

工程指示 / 要求簡箋(E.I.)

工程指示編號：EI 6352/1.6 修改版次：A
 工程編號：J835 工程名稱：將軍澳 66D 平台
 工程項目：玻璃牆 — 確認地盤用鐵件加工圖紙
 收件人：羅小姐 發件人：Eddie 日期：2016.11.29

要求提供 / 確認 事項：

- | | | |
|--|-------------------------------------|-------------------------------|
| <input type="checkbox"/> 初步鋁料 B.M. | <input type="checkbox"/> 加工拆圖，然後生產 | <input type="checkbox"/> 尺寸表 |
| <input type="checkbox"/> 正式鋁料 B.M. | <input type="checkbox"/> 技術上資料 / 指示 | <input type="checkbox"/> 報價 |
| <input type="checkbox"/> 配件 B.M. | <input type="checkbox"/> 樣辦或貨品說明書 | <input type="checkbox"/> 分判合約 |
| <input checked="" type="checkbox"/> 其他：_____ | | |

內容：

請按附頁加工圖紙加工 須按期完成。
 須驗輝 100% 目測
 20% 磁粉

請在 2016.12.19 前完成上列要求。

附有關圖紙 / 文件：

1+3/3
 以上項目為：

- 原合約工程包 原合約工程加 / 減賬 新工程報價

原因：-

分發東莞各部門：

- () 生產技術總監 連附件 () 技術部 連附件 () 生產部 連附件 () 機械設計部 連附件
 () 採購部 連附件 () 生產統籌部 連附件
 () 質檢部 連附件 () 會計部 連附件 () 報關組 連附件 () 其他 _____ 連附件

分發香港各部門：

- () 行政部 連附件 () 會計部 連附件 () 統籌部 連附件 () 工程部地盤科文 連附件
 () 採購部 連附件 () QS 部 連附件 () 維修部 連附件 () 其他 _____ 連附件

傳遞編號：

HK

(FTP)

發件人簽署：

項目經理簽署：

工程號: J-835

計算: 夏之川

日期: 2016.11.26

送呈: 施哥

地盤名稱: 將軍澳66D平台

核對:

日期:

副本:

地盤用鐵件BM表

項目類別: GLASS WALL

批准:

日期:

BM編號:

修改版次: A 版

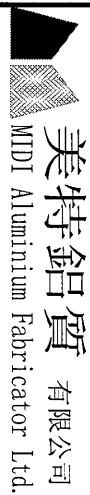
A/C Code:

鐵件總重量KG:

12389.040

此BM依據 資料計算

| 序號 | 修改內容 | 鐵件圖號 | 鐵件名稱 | 顏色 | 實用 | 後備 | 總數 | 單位 | 單件/件 (kg) | 總重量 (kg) | 備注 |
|----|------|--------------|-------|-----|----|----|----|----|-----------|----------|----|
| 1 | | J835-ST40-01 | 鐵件加工圖 | 熱浸鋅 | 6 | | 6 | 件 | 4.319 | 25.915 | |
| 2 | | J835-ST40-02 | 鐵件加工圖 | 熱浸鋅 | 4 | | 4 | 件 | 3.208 | 12.831 | |
| 3 | | J835-ST40-03 | 鐵件加工圖 | 熱浸鋅 | 4 | | 4 | 件 | 6.404 | 25.616 | |
| 4 | | J835-ST40-04 | 鐵件加工圖 | 熱浸鋅 | 4 | | 4 | 件 | 3.189 | 12.757 | |
| 5 | | J835-ST40-05 | 鐵件加工圖 | 熱浸鋅 | 4 | | 4 | 件 | 5.242 | 20.966 | |
| 6 | | J835-ST40-06 | 鐵件加工圖 | 熱浸鋅 | 1 | | 1 | 件 | 5.307 | 5.307 | |
| 7 | | J835-ST40-07 | 鐵件加工圖 | 熱浸鋅 | 1 | | 1 | 件 | 6.707 | 6.707 | |
| 8 | | J835-ST40-08 | 鐵件加工圖 | 熱浸鋅 | 1 | | 1 | 件 | 6.644 | 6.644 | |
| 9 | | J835-ST40-09 | 鐵件加工圖 | 熱浸鋅 | 22 | | 22 | 件 | 6.709 | 147.604 | |
| 10 | | J835-ST40-10 | 鐵件加工圖 | 熱浸鋅 | 1 | | 1 | 件 | 6.707 | 6.707 | |
| 11 | | J835-ST40-11 | 鐵件加工圖 | 熱浸鋅 | 11 | | 11 | 件 | 8.340 | 91.740 | |
| 12 | | J835-ST40-12 | 鐵件加工圖 | 熱浸鋅 | 1 | | 1 | 件 | 6.639 | 6.639 | |
| 13 | | J835-ST40-13 | 鐵件加工圖 | 熱浸鋅 | 2 | | 2 | 件 | 4.552 | 9.104 | |
| 14 | | J835-ST40-14 | 鐵件加工圖 | 熱浸鋅 | 4 | | 4 | 件 | 7.098 | 28.393 | |
| 15 | | J835-ST40-15 | 鐵件加工圖 | 熱浸鋅 | 1 | | 1 | 件 | 5.412 | 5.412 | |
| 16 | | J835-ST40-16 | 鐵件加工圖 | 熱浸鋅 | 26 | | 26 | 件 | 6.406 | 166.567 | |
| 17 | | J835-ST40-17 | 鐵件加工圖 | 熱浸鋅 | 4 | | 4 | 件 | 4.268 | 17.071 | |
| 18 | | J835-ST40-18 | 鐵件加工圖 | 熱浸鋅 | 2 | | 2 | 件 | 6.413 | 12.827 | |
| 19 | | J835-ST40-19 | 鐵件加工圖 | 熱浸鋅 | 2 | | 2 | 件 | 6.453 | 12.906 | |



美特鋁質 有限公司
MIDI Aluminium Fabricator Ltd.

工程號: J-835

計算: 夏之川

日期: 2016.11.26

送呈: 施哥

地盤名稱: 將軍澳66D平台

核對:

日期:

副本:

地盤用鐵件BM表

項目類別: GLASS WALL

批准:

日期:

BM編號:

修改版次: A 版

A/C Code:

鐵件總重量KG:

12389.040

此BM依據 資料計算

| 序號 | 修改內容 | 鐵件圖號 | 鐵件名稱 | 顏色 | 實用 | 後備 | 總數 | 單位 | 單件/件 (kg) | 總重量 (kg) | 備注 |
|----|------|---------------|-------|-----|----|----|----|----|-----------|----------|----|
| 20 | | J835-ST40-20 | 鐵件加工圖 | 熱浸鋅 | 1 | | 1 | 件 | 4.221 | 4.221 | |
| 21 | | J835-ST40-21 | 鐵件加工圖 | 熱浸鋅 | 3 | | 3 | 件 | 7.662 | 22.986 | |
| 22 | | J835-ST40-22 | 鐵件加工圖 | 熱浸鋅 | 1 | | 1 | 件 | 7.376 | 7.376 | |
| 23 | | J835-ST40-23 | 鐵件加工圖 | 熱浸鋅 | 1 | | 1 | 件 | 5.673 | 5.673 | |
| 24 | | J835-ST40-24 | 鐵件加工圖 | 熱浸鋅 | 1 | | 1 | 件 | 5.687 | 5.687 | |
| 25 | | J835-ST40-25 | 鐵件加工圖 | 熱浸鋅 | 20 | | 20 | 件 | 5.722 | 114.430 | |
| 26 | | J835-ST40-26 | 鐵件加工圖 | 熱浸鋅 | 4 | | 4 | 件 | 5.819 | 23.277 | |
| 27 | | J835-ST40-27 | 鐵件加工圖 | 熱浸鋅 | 1 | | 1 | 件 | 7.038 | 7.038 | |
| 28 | | J835-ST40-28 | 鐵件加工圖 | 熱浸鋅 | 2 | | 2 | 件 | 7.007 | 14.015 | |
| 29 | | J835-ST40-29 | 鐵件加工圖 | 熱浸鋅 | 5 | | 5 | 件 | 6.984 | 34.921 | |
| 30 | | J835-ST40-30 | 鐵件加工圖 | 熱浸鋅 | 4 | | 4 | 件 | 5.917 | 23.669 | |
| 31 | | J835-ST40-31 | 鐵件加工圖 | 熱浸鋅 | 2 | | 2 | 件 | 7.625 | 15.250 | |
| 32 | | J835-ST40-32 | 鐵件加工圖 | 熱浸鋅 | 1 | | 1 | 件 | 2.120 | 2.120 | |
| 33 | | J835-ST40-33 | 鐵件加工圖 | 熱浸鋅 | 2 | | 2 | 件 | 2.423 | 4.846 | |
| 34 | | J835-ST40-01a | 鐵件加工圖 | 熱浸鋅 | 6 | | 6 | 件 | 0.462 | 2.771 | |
| 35 | | J835-ST40-02a | 鐵件加工圖 | 熱浸鋅 | 4 | | 4 | 件 | 0.327 | 1.308 | |
| 36 | | J835-ST40-03a | 鐵件加工圖 | 熱浸鋅 | 4 | | 4 | 件 | 0.715 | 2.859 | |
| 37 | | J835-ST40-04a | 鐵件加工圖 | 熱浸鋅 | 4 | | 4 | 件 | 0.325 | 1.299 | |
| 38 | | J835-ST40-05a | 鐵件加工圖 | 熱浸鋅 | 4 | | 4 | 件 | 0.574 | 2.295 | |



美特鋁質 有限公司
MIDI Aluminium Fabricator Ltd.

工程號: J-835 計算: 夏之川 日期: 2016.11.26 送呈: 施哥

地盤名稱: 將軍澳66D平台 核對: 日期: 副本:

地盤用鐵件BM表

項目類別: GLASS WALL 批准: 日期: 此BM依據 資料計算

BM編號: 修改版本: A 版 A/C Code: 鐵件總重量KG: 12389.040

| 序號 | 修改內容 | 鐵件圖號 | 鐵件名稱 | 顏色 | 實用 | 後備 | 總數 | 單位 | 單件/件 (kg) | 總重量 (kg) | 備注 |
|----|------|---------------|-------|-----|----|----|----|----|-----------|----------|----|
| 39 | | J835-ST40-06a | 鐵件加工圖 | 熱浸鋅 | 1 | | 1 | 件 | 0.582 | 0.582 | |
| 40 | | J835-ST40-07a | 鐵件加工圖 | 熱浸鋅 | 1 | | 1 | 件 | 0.751 | 0.751 | |
| 41 | | J835-ST40-08a | 鐵件加工圖 | 熱浸鋅 | 1 | | 1 | 件 | 0.744 | 0.744 | |
| 42 | | J835-ST40-09a | 鐵件加工圖 | 熱浸鋅 | 22 | | 22 | 件 | 0.752 | 16.538 | |
| 43 | | J835-ST40-10a | 鐵件加工圖 | 熱浸鋅 | 1 | | 1 | 件 | 0.751 | 0.751 | |
| 44 | | J835-ST40-11a | 鐵件加工圖 | 熱浸鋅 | 11 | | 11 | 件 | 0.950 | 10.445 | |
| 45 | | J835-ST40-12a | 鐵件加工圖 | 熱浸鋅 | 1 | | 1 | 件 | 0.743 | 0.743 | |
| 46 | | J835-ST40-13a | 鐵件加工圖 | 熱浸鋅 | 2 | | 2 | 件 | 0.490 | 0.980 | |
| 47 | | J835-ST40-14a | 鐵件加工圖 | 熱浸鋅 | 4 | | 4 | 件 | 0.799 | 3.196 | |
| 48 | | J835-ST40-15a | 鐵件加工圖 | 熱浸鋅 | 1 | | 1 | 件 | 0.594 | 0.594 | |
| 49 | | J835-ST40-16a | 鐵件加工圖 | 熱浸鋅 | 26 | | 26 | 件 | 0.715 | 18.589 | |
| 50 | | J835-ST40-17a | 鐵件加工圖 | 熱浸鋅 | 4 | | 4 | 件 | 0.456 | 1.822 | |
| 51 | | J835-ST40-18a | 鐵件加工圖 | 熱浸鋅 | 2 | | 2 | 件 | 0.716 | 1.432 | |
| 52 | | J835-ST40-19a | 鐵件加工圖 | 熱浸鋅 | 2 | | 2 | 件 | 0.721 | 1.441 | |
| 53 | | J835-ST40-20a | 鐵件加工圖 | 熱浸鋅 | 1 | | 1 | 件 | 0.450 | 0.450 | |
| 54 | | J835-ST40-21a | 鐵件加工圖 | 熱浸鋅 | 3 | | 3 | 件 | 0.867 | 2.602 | |
| 55 | | J835-ST40-22a | 鐵件加工圖 | 熱浸鋅 | 1 | | 1 | 件 | 0.833 | 0.833 | |
| 56 | | J835-ST40-23a | 鐵件加工圖 | 熱浸鋅 | 1 | | 1 | 件 | 0.626 | 0.626 | |
| 57 | | J835-ST40-24a | 鐵件加工圖 | 熱浸鋅 | 1 | | 1 | 件 | 0.628 | 0.628 | |

工程號: J-835

計算: 夏之川

日期: 2016.11.26

地盤名稱: 將軍澳60D平台

核對:

日期:

地盤用鐵件BM表

項目類別: GLASS WALL

批准:

日期:

BM編號:

修改版次: A 版

A/C Code:

鐵件總重量KG:

12389.040

此BM依據 資料計算

| 序號 | 修改內容 | 鐵件圖號 | 鐵件名稱 | 顏色 | 實用 | 後備 | 總數 | 單位 | 單件/件 (kg) | 總重量 (kg) | 備注 |
|----|------|---------------|-------|-----|-----|----|-----|----|-----------|----------|----|
| 58 | | J835-ST40-25a | 鐵件加工圖 | 熱浸鋅 | 20 | | 20 | 件 | 0.632 | 12.638 | |
| 59 | | J835-ST40-26a | 鐵件加工圖 | 熱浸鋅 | 4 | | 4 | 件 | 0.644 | 2.575 | |
| 60 | | J835-ST40-27a | 鐵件加工圖 | 熱浸鋅 | 1 | | 1 | 件 | 0.792 | 0.792 | |
| 61 | | J835-ST40-28a | 鐵件加工圖 | 熱浸鋅 | 2 | | 2 | 件 | 0.788 | 1.576 | |
| 62 | | J835-ST40-29a | 鐵件加工圖 | 熱浸鋅 | 5 | | 5 | 件 | 0.785 | 3.925 | |
| 63 | | J835-ST40-30a | 鐵件加工圖 | 熱浸鋅 | 4 | | 4 | 件 | 0.656 | 2.623 | |
| 64 | | J835-ST40-31a | 鐵件加工圖 | 熱浸鋅 | 2 | | 2 | 件 | 0.863 | 1.726 | |
| 65 | | J835-ST40-32a | 鐵件加工圖 | 熱浸鋅 | 1 | | 1 | 件 | 0.195 | 0.195 | |
| 66 | | J835-ST40-33a | 鐵件加工圖 | 熱浸鋅 | 2 | | 2 | 件 | 0.232 | 0.463 | |
| 67 | | J835-ST41-01 | 鐵件加工圖 | 熱浸鋅 | 280 | | 280 | 件 | 3.887 | 1088.360 | |
| 68 | | J835-ST42-01 | 鐵件加工圖 | 熱浸鋅 | 6 | | 6 | 件 | 2.090 | 12.540 | |
| 69 | | J835-ST42-02 | 鐵件加工圖 | 熱浸鋅 | 4 | | 4 | 件 | 1.526 | 6.104 | |
| 70 | | J835-ST42-03 | 鐵件加工圖 | 熱浸鋅 | 20 | | 20 | 件 | 4.112 | 82.240 | |
| 71 | | J835-ST42-04 | 鐵件加工圖 | 熱浸鋅 | 4 | | 4 | 件 | 3.130 | 12.520 | |
| 72 | | J835-ST42-05 | 鐵件加工圖 | 熱浸鋅 | 4 | | 4 | 件 | 1.521 | 6.084 | |
| 73 | | J835-ST42-06 | 鐵件加工圖 | 熱浸鋅 | 4 | | 4 | 件 | 2.546 | 10.184 | |
| 74 | | J835-ST42-07 | 鐵件加工圖 | 熱浸鋅 | 10 | | 10 | 件 | 3.427 | 34.270 | |
| 75 | | J835-ST42-08 | 鐵件加工圖 | 熱浸鋅 | 26 | | 26 | 件 | 3.135 | 81.510 | |
| 76 | | J835-ST42-09 | 鐵件加工圖 | 熱浸鋅 | 8 | | 8 | 件 | 2.887 | 23.096 | |

工程號: J-835

計算: 夏之川

日期: 2016.11.26

送呈: 施哥

地盤名稱: 將軍澳60D平台

核對:

日期:

副本:

地盤用鐵件BM表

項目類別: GLASS WALL

批准:

日期:

BM編號:

修改版次: A 版

A/C Code:

鐵件總重量KG:

12389.040

此BM依據 資料計算

| 序號 | 修改內容 | 鐵件圖號 | 鐵件名稱 | 顏色 | 實用 | 後備 | 總數 | 單位 | 單件/件 (kg) | 總重量 (kg) | 備注 |
|-----|------|---------------|-------|-----|------|----|------|----|-----------|----------|----|
| 77 | | J835-ST42-10 | 鐵件加工圖 | 熱浸鋅 | 4 | | 4 | 件 | 3.750 | 15.000 | |
| 78 | | J835-ST42-11 | 鐵件加工圖 | 熱浸鋅 | 4 | | 4 | 件 | 2.059 | 8.236 | |
| 79 | | J835-ST42-12 | 鐵件加工圖 | 熱浸鋅 | 2 | | 2 | 件 | 3.143 | 6.286 | |
| 80 | | J835-ST42-13 | 鐵件加工圖 | 熱浸鋅 | 2 | | 2 | 件 | 3.158 | 6.316 | |
| 81 | | J835-ST43 | 鐵件加工圖 | 熱浸鋅 | 35 | | 35 | 件 | 7.004 | 245.140 | |
| 82 | | J835-ST44 | 鐵件加工圖 | 熱浸鋅 | 18 | | 18 | 件 | 6.951 | 125.118 | |
| 83 | | J835-ST45 | 鐵件加工圖 | 熱浸鋅 | 18 | | 18 | 件 | 6.951 | 125.118 | |
| 84 | | J835-ST46 | 鐵件加工圖 | 熱浸鋅 | 10 | | 10 | 件 | 2.848 | 28.480 | |
| 85 | | J835-ST47 | 鐵件加工圖 | 熱浸鋅 | 1 | | 1 | 件 | 2.795 | 2.795 | |
| 86 | | J835-ST47a-01 | 鐵件加工圖 | 熱浸鋅 | 1 | | 1 | 件 | 3.152 | 3.152 | |
| 87 | | J835-ST47a-02 | 鐵件加工圖 | 熱浸鋅 | 1 | | 1 | 件 | 1.159 | 1.159 | |
| 88 | A版刪除 | J835-ST48 | 鐵件加工圖 | 熱浸鋅 | 280 | | 280 | 件 | 1.763 | 493.640 | |
| 89 | A版修改 | J835-ST49 | 鐵件加工圖 | 熱浸鋅 | 155 | | 155 | 件 | 5.558 | 861.459 | |
| 90 | A版修改 | J835-ST50 | 鐵件加工圖 | 熱浸鋅 | 60 | | 60 | 件 | 6.429 | 385.749 | |
| 91 | A版修改 | J835-ST51 | 鐵件加工圖 | 熱浸鋅 | 40 | | 40 | 件 | 6.429 | 257.166 | |
| 92 | | J835-ST51a-01 | 鐵件加工圖 | 熱浸鋅 | 600 | | 600 | 件 | 2.389 | 1433.400 | |
| 93 | | J835-ST51a-02 | 鐵件加工圖 | 熱浸鋅 | 140 | | 140 | 件 | 2.572 | 360.080 | |
| 94 | | J835-ST51a-03 | 鐵件加工圖 | 熱浸鋅 | 1200 | | 1200 | 件 | 0.098 | 117.600 | |
| 94a | A版新增 | J835-ST51b | 鐵件加工圖 | 熱浸鋅 | 40 | | 40 | 件 | 6.429 | 257.166 | |

地盤用鐵件BM表

項目類別: GLASS WALL

批准:

日期:

BM編號:

修改版本: A 版

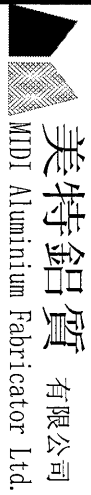
A/C Code:

鐵件總重量KG:

12389.040

此BM依據 資料計算

| 序號 | 修改內容 | 鐵件圖號 | 鐵件名稱 | 顏色 | 實用 | 後備 | 總數 | 單位 | 單件/件 (kg) | 總重量 (kg) | 備注 |
|-----|------|--------------|-------|-----|----|----|----|----|-----------|----------|----|
| | | | | | | | | 件 | kg | kg | |
| 95 | | J835-ST52 | 鐵件加工圖 | 熱浸鋅 | 9 | | 9 | 件 | 2.699 | 24.291 | |
| 96 | | J835-ST53-01 | 鐵件加工圖 | 熱浸鋅 | 4 | | 4 | 件 | 2.630 | 10.520 | |
| 97 | | J835-ST53-02 | 鐵件加工圖 | 熱浸鋅 | 3 | | 3 | 件 | 3.140 | 9.420 | |
| 98 | | J835-ST53-03 | 鐵件加工圖 | 熱浸鋅 | 1 | | 1 | 件 | 2.392 | 2.392 | |
| 99 | | J835-ST53-04 | 鐵件加工圖 | 熱浸鋅 | 1 | | 1 | 件 | 1.671 | 1.671 | |
| 100 | | J835-ST53-05 | 鐵件加工圖 | 熱浸鋅 | 1 | | 1 | 件 | 1.606 | 1.606 | |
| 101 | | J835-ST54-01 | 鐵件加工圖 | 熱浸鋅 | 6 | | 6 | 件 | 0.562 | 3.372 | |
| 102 | | J835-ST54-02 | 鐵件加工圖 | 熱浸鋅 | 6 | | 6 | 件 | 11.233 | 67.398 | |
| 103 | | J835-ST55 | 鐵件加工圖 | 熱浸鋅 | 1 | | 1 | 件 | 13.047 | 13.047 | |
| 104 | | J835-ST56 | 鐵件加工圖 | 熱浸鋅 | 1 | | 1 | 件 | 15.964 | 15.964 | |
| 105 | | J835-ST57 | 鐵件加工圖 | 熱浸鋅 | 1 | | 1 | 件 | 9.855 | 9.855 | |
| 106 | | J835-ST58-01 | 鐵件加工圖 | 熱浸鋅 | 4 | | 4 | 件 | 9.826 | 39.304 | |
| 107 | | J835-ST58-02 | 鐵件加工圖 | 熱浸鋅 | 1 | | 1 | 件 | 9.570 | 9.570 | |
| 108 | | J835-ST59 | 鐵件加工圖 | 熱浸鋅 | 1 | | 1 | 件 | 25.120 | 25.120 | |
| 109 | | J835-ST60 | 鐵件加工圖 | 熱浸鋅 | 14 | | 14 | 件 | 8.358 | 117.012 | |
| 110 | | J835-ST61 | 鐵件加工圖 | 熱浸鋅 | 1 | | 1 | 件 | 7.444 | 7.444 | |
| 111 | | J835-ST62 | 鐵件加工圖 | 熱浸鋅 | 1 | | 1 | 件 | 7.444 | 7.444 | |
| 112 | | J835-ST63 | 鐵件加工圖 | 熱浸鋅 | 1 | | 1 | 件 | 7.245 | 7.245 | |
| 113 | | J835-ST64 | 鐵件加工圖 | 熱浸鋅 | 1 | | 1 | 件 | 4.470 | 4.470 | |



美特鋁質 有限公司
MTDI Aluminium Fabricator Ltd.

工程號: J-835 計算: 夏之川 日期: 2016.11.26 送呈: 施哥

地盤名稱: 將軍澳60D平台 核對: 日期: 副本:

地盤用鐵件BM表

項目類別: GLASS WALL 批准: 日期: 此BM依據 資料計算

BM編號: 修改版次: A 版 A/C Code: 鐵件總重量KG: 12389.040

| 序號 | 修改內容 | 鐵件圖號 | 鐵件名稱 | 顏色 | 實用 | 後備 | 總數 | 單位 | 單件/件 (kg) | 總重量 (kg) | 備注 |
|-----|------|--------------|-------|-----|----|----|----|----|-----------|----------|----|
| 114 | | J835-ST65 | 鐵件加工圖 | 熱浸鋅 | 30 | | 30 | 件 | 0.374 | 11.220 | |
| 115 | | J835-ST66 | 鐵件加工圖 | 熱浸鋅 | 5 | | 5 | 件 | 158.153 | 790.765 | |
| 116 | | J835-ST67 | 鐵件加工圖 | 熱浸鋅 | 1 | | 1 | 件 | 155.806 | 155.806 | |
| 117 | | J835-ST68 | 鐵件加工圖 | 熱浸鋅 | 1 | | 1 | 件 | 208.821 | 208.821 | |
| 118 | | J835-ST69-01 | 鐵件加工圖 | 熱浸鋅 | 1 | | 1 | 件 | 174.333 | 174.333 | |
| 119 | | J835-ST69-02 | 鐵件加工圖 | 熱浸鋅 | 1 | | 1 | 件 | 171.117 | 171.117 | |
| 120 | | J835-ST70 | 鐵件加工圖 | 熱浸鋅 | 1 | | 1 | 件 | 143.591 | 143.591 | |
| 121 | | J835-ST71-01 | 鐵件加工圖 | 熱浸鋅 | 1 | | 1 | 件 | 3.354 | 3.354 | |
| 122 | | J835-ST71-02 | 鐵件加工圖 | 熱浸鋅 | 4 | | 4 | 件 | 10.501 | 42.004 | |
| 123 | | J835-ST71-03 | 鐵件加工圖 | 熱浸鋅 | 3 | | 3 | 件 | 7.612 | 22.836 | |
| 124 | | J835-ST71-04 | 鐵件加工圖 | 熱浸鋅 | 3 | | 3 | 件 | 7.562 | 22.686 | |
| 125 | | J835-ST71-05 | 鐵件加工圖 | 熱浸鋅 | 3 | | 3 | 件 | 9.553 | 28.659 | |
| 126 | | J835-ST71-06 | 鐵件加工圖 | 熱浸鋅 | 1 | | 1 | 件 | 7.914 | 7.914 | |
| 127 | | J835-ST71-07 | 鐵件加工圖 | 熱浸鋅 | 1 | | 1 | 件 | 6.577 | 6.577 | |
| 128 | | J835-ST71-08 | 鐵件加工圖 | 熱浸鋅 | 1 | | 1 | 件 | 4.917 | 4.917 | |
| 129 | | J835-ST71-09 | 鐵件加工圖 | 熱浸鋅 | 2 | | 2 | 件 | 8.032 | 16.064 | |
| 130 | | J835-ST71-10 | 鐵件加工圖 | 熱浸鋅 | 2 | | 2 | 件 | 7.826 | 15.652 | |
| 131 | | J835-ST71-11 | 鐵件加工圖 | 熱浸鋅 | 1 | | 1 | 件 | 2.846 | 2.846 | |
| 132 | | J835-ST72-01 | 鐵件加工圖 | 熱浸鋅 | 1 | | 1 | 件 | 10.547 | 10.547 | |

工程號: J-835

計算: 夏之川

日期: 2016.11.26

送呈: 施哥

地盤名稱: 將軍澳66D平台

核對:

日期:

副本:

地盤用鐵件BM表

項目類別: GLASS WALL

批准:

日期:

BM編號:

修改版次: A 版

A/C Code:

鐵件總重量KG:

12389.040

此BM依據 資料計算

| 序號 | 修改內容 | 鐵件圖號 | 鐵件名稱 | 顏色 | 實用 | 後備 | 總數 | 單位 | 單件/件 (kg) | 總重量 (kg) | 備注 |
|-----|------|---------------|-------|-----|-----|----|-----|----|-----------|----------|----|
| 133 | | J835-ST73-01 | 鐵件加工圖 | 熱浸鋅 | 1 | | 1 | 件 | 10.547 | 10.547 | |
| 134 | | J835-ST74-01 | 鐵件加工圖 | 熱浸鋅 | 8 | | 8 | 件 | 12.530 | 100.240 | |
| 135 | | J835-ST74-02 | 鐵件加工圖 | 熱浸鋅 | 1 | | 1 | 件 | 9.993 | 9.993 | |
| 136 | | J835-ST74-03 | 鐵件加工圖 | 熱浸鋅 | 1 | | 1 | 件 | 7.902 | 7.902 | |
| 137 | | J835-ST74-04 | 鐵件加工圖 | 熱浸鋅 | 1 | | 1 | 件 | 9.063 | 9.063 | |
| 138 | | J835-ST74-05 | 鐵件加工圖 | 熱浸鋅 | 1 | | 1 | 件 | 8.828 | 8.828 | |
| 139 | | J835-ST74-06 | 鐵件加工圖 | 熱浸鋅 | 2 | | 2 | 件 | 12.760 | 25.520 | |
| 140 | | J835-ST74-07 | 鐵件加工圖 | 熱浸鋅 | 2 | | 2 | 件 | 12.546 | 25.092 | |
| 141 | | J835-ST75-01 | 鐵件加工圖 | 熱浸鋅 | 1 | | 1 | 件 | 11.947 | 11.947 | |
| 142 | | J835-ST76-01 | 鐵件加工圖 | 熱浸鋅 | 1 | | 1 | 件 | 11.150 | 11.150 | |
| 143 | | J835-ST76-02 | 鐵件加工圖 | 熱浸鋅 | 1 | | 1 | 件 | 7.457 | 7.457 | |
| 144 | | J835-ST77-01 | 鐵件加工圖 | 熱浸鋅 | 1 | | 1 | 件 | 10.970 | 10.970 | |
| 145 | | J835-ST77-02 | 鐵件加工圖 | 熱浸鋅 | 1 | | 1 | 件 | 11.406 | 11.406 | |
| 146 | | J835-ST78 | 鐵件加工圖 | 熱浸鋅 | 70 | | 70 | 件 | 2.426 | 169.820 | |
| 147 | | J835-ST79 | 鐵件加工圖 | 熱浸鋅 | 280 | | 280 | 件 | 0.668 | 187.040 | |
| 148 | | J835-ST80 | 鐵件加工圖 | 熱浸鋅 | 90 | | 90 | 件 | 0.953 | 85.770 | |
| 149 | | J835-ST81 | 鐵件加工圖 | 熱浸鋅 | 91 | | 91 | 件 | 1.953 | 177.723 | |
| 150 | | J835-ST71-01a | 鐵件加工圖 | 熱浸鋅 | 1 | | 1 | 件 | 0.235 | 0.235 | |
| 151 | | J835-ST71-02a | 鐵件加工圖 | 熱浸鋅 | 4 | | 4 | 件 | 0.824 | 3.295 | |

工程號:

J-835

計算:

夏之川

日期:

2016.11.26

送呈:

施哥

地盤名稱: 將軍澳66D平台

核對:

日期:

副本:

地盤用鐵件BM表

項目類別: GLASS WALL

批准:

日期:

BM編號:

修改版次: A 版

A/C Code:

鐵件總重量KG:

12389.040

此BM依據 資料計算

| 序號 | 修改內容 | 鐵件圖號 | 鐵件名稱 | 顏色 | 實用 | 後備 | 總數 | 單位 | 單件/件 (kg) | 總重量 (kg) | 備注 |
|-----|------|---------------|-------|-----|----|----|----|----|-----------|----------|----|
| 152 | | J835-ST71-03a | 鐵件加工圖 | 熱浸鋅 | 3 | | 3 | 件 | 0.586 | 1.757 | |
| 153 | | J835-ST71-04a | 鐵件加工圖 | 熱浸鋅 | 3 | | 3 | 件 | 0.582 | 1.745 | |
| 154 | | J835-ST71-05a | 鐵件加工圖 | 熱浸鋅 | 3 | | 3 | 件 | 0.746 | 2.237 | |
| 155 | | J835-ST71-06a | 鐵件加工圖 | 熱浸鋅 | 1 | | 1 | 件 | 0.611 | 0.611 | |
| 156 | | J835-ST71-07a | 鐵件加工圖 | 熱浸鋅 | 1 | | 1 | 件 | 0.500 | 0.500 | |
| 157 | | J835-ST71-08a | 鐵件加工圖 | 熱浸鋅 | 1 | | 1 | 件 | 0.364 | 0.364 | |
| 158 | | J835-ST71-09a | 鐵件加工圖 | 熱浸鋅 | 2 | | 2 | 件 | 0.620 | 1.241 | |
| 159 | | J835-ST71-10a | 鐵件加工圖 | 熱浸鋅 | 2 | | 2 | 件 | 0.603 | 1.207 | |
| 160 | | J835-ST71-11a | 鐵件加工圖 | 熱浸鋅 | 1 | | 1 | 件 | 0.193 | 0.193 | |
| 161 | | J835-ST72-01a | 鐵件加工圖 | 熱浸鋅 | 1 | | 1 | 件 | 0.798 | 0.798 | |
| 162 | | J835-ST73-01a | 鐵件加工圖 | 熱浸鋅 | 1 | | 1 | 件 | 0.798 | 0.798 | |
| 163 | | J835-ST75-01a | 鐵件加工圖 | 熱浸鋅 | 1 | | 1 | 件 | 0.881 | 0.881 | |
| 164 | | J835-ST76-01a | 鐵件加工圖 | 熱浸鋅 | 1 | | 1 | 件 | 0.815 | 0.815 | |
| 165 | | J835-ST76-02a | 鐵件加工圖 | 熱浸鋅 | 1 | | 1 | 件 | 0.511 | 0.511 | |
| 166 | | J835-ST74-01a | 鐵件加工圖 | 熱浸鋅 | 8 | | 8 | 件 | 0.991 | 7.928 | |
| 167 | | J835-ST74-02a | 鐵件加工圖 | 熱浸鋅 | 1 | | 1 | 件 | 0.782 | 0.782 | |
| 168 | | J835-ST74-03a | 鐵件加工圖 | 熱浸鋅 | 1 | | 1 | 件 | 0.610 | 0.610 | |
| 169 | | J835-ST74-04a | 鐵件加工圖 | 熱浸鋅 | 1 | | 1 | 件 | 0.705 | 0.705 | |
| 170 | | J835-ST74-05a | 鐵件加工圖 | 熱浸鋅 | 1 | | 1 | 件 | 0.686 | 0.686 | |

工程號: J-835

日期: 2016.11.26

送呈: 施哥

地盤名稱: 將軍澳66D平台

核對:

日期:

副本:

地盤用鐵件BM表

項目類別: GLASS WALL

批准:

日期:

BM編號:

修改版次: A 版

A/C Code:

鐵件總重量KG:

12389.040

此BM依據 資料計算

| 序號 | 修改內容 | 鐵件圖號 | 鐵件名稱 | 顏色 | 實用 | 後備 | 總數 | 單位 | 重量 | | 備注 |
|-----|------|---------------|-------|-----|----|----|----|----|-----------|----------|----|
| | | | | | | | | | 單件/件 (kg) | 總重量 (kg) | |
| 171 | | J835-ST74-06a | 鐵件加工圖 | 熱浸鋅 | 2 | | 2 | 件 | 1.010 | 2.020 | |
| 172 | | J835-ST74-07a | 鐵件加工圖 | 熱浸鋅 | 2 | | 2 | 件 | 0.992 | 1.985 | |
| 173 | | J835-ST84-01 | 鐵件加工圖 | 熱浸鋅 | 1 | | 1 | 件 | 16.438 | 16.438 | |
| 174 | | J835-ST84-02 | 鐵件加工圖 | 熱浸鋅 | 4 | | 4 | 件 | 51.471 | 205.885 | |
| 175 | | J835-ST84-03 | 鐵件加工圖 | 熱浸鋅 | 3 | | 3 | 件 | 37.314 | 111.942 | |
| 176 | | J835-ST84-04 | 鐵件加工圖 | 熱浸鋅 | 3 | | 3 | 件 | 37.067 | 111.202 | |
| 177 | | J835-ST84-05 | 鐵件加工圖 | 熱浸鋅 | 3 | | 3 | 件 | 46.827 | 140.482 | |
| 178 | | J835-ST84-06 | 鐵件加工圖 | 熱浸鋅 | 1 | | 1 | 件 | 38.793 | 38.793 | |
| 179 | | J835-ST84-07 | 鐵件加工圖 | 熱浸鋅 | 1 | | 1 | 件 | 32.239 | 32.239 | |
| 180 | | J835-ST84-08 | 鐵件加工圖 | 熱浸鋅 | 1 | | 1 | 件 | 24.102 | 24.102 | |
| 181 | | J835-ST84-09 | 鐵件加工圖 | 熱浸鋅 | 2 | | 2 | 件 | 39.369 | 78.738 | |
| 182 | | J835-ST84-10 | 鐵件加工圖 | 熱浸鋅 | 2 | | 2 | 件 | 38.362 | 76.724 | |
| 183 | | J835-ST84-11 | 鐵件加工圖 | 熱浸鋅 | 1 | | 1 | 件 | 13.952 | 13.952 | |
| 184 | | J835-ST85-01 | 鐵件加工圖 | 熱浸鋅 | 1 | | 1 | 件 | 51.697 | 51.697 | |
| 185 | | J835-ST86-01 | 鐵件加工圖 | 熱浸鋅 | 1 | | 1 | 件 | 51.697 | 51.697 | |
| 186 | | J835-ST87-01 | 鐵件加工圖 | 熱浸鋅 | 8 | | 8 | 件 | 63.697 | 509.575 | |
| 187 | | J835-ST87-02 | 鐵件加工圖 | 熱浸鋅 | 1 | | 1 | 件 | 50.814 | 50.814 | |
| 188 | | J835-ST87-03 | 鐵件加工圖 | 熱浸鋅 | 1 | | 1 | 件 | 40.170 | 40.170 | |
| 189 | | J835-ST87-04 | 鐵件加工圖 | 熱浸鋅 | 1 | | 1 | 件 | 46.088 | 46.088 | |

地盤用鐵件BM表


| | | | |
|------------------|---------|----------------|--------|
| 工程號: J-835 | 計算: 夏之川 | 日期: 2016.11.26 | 送呈: 施哥 |
| 地盤名稱: 將軍澳60D平台 | 核對: | 日期: | 副本: |
| 項目類別: GLASS WALL | 批准: | 日期: | |

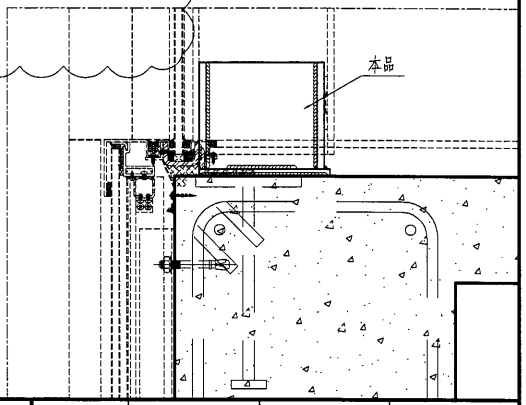
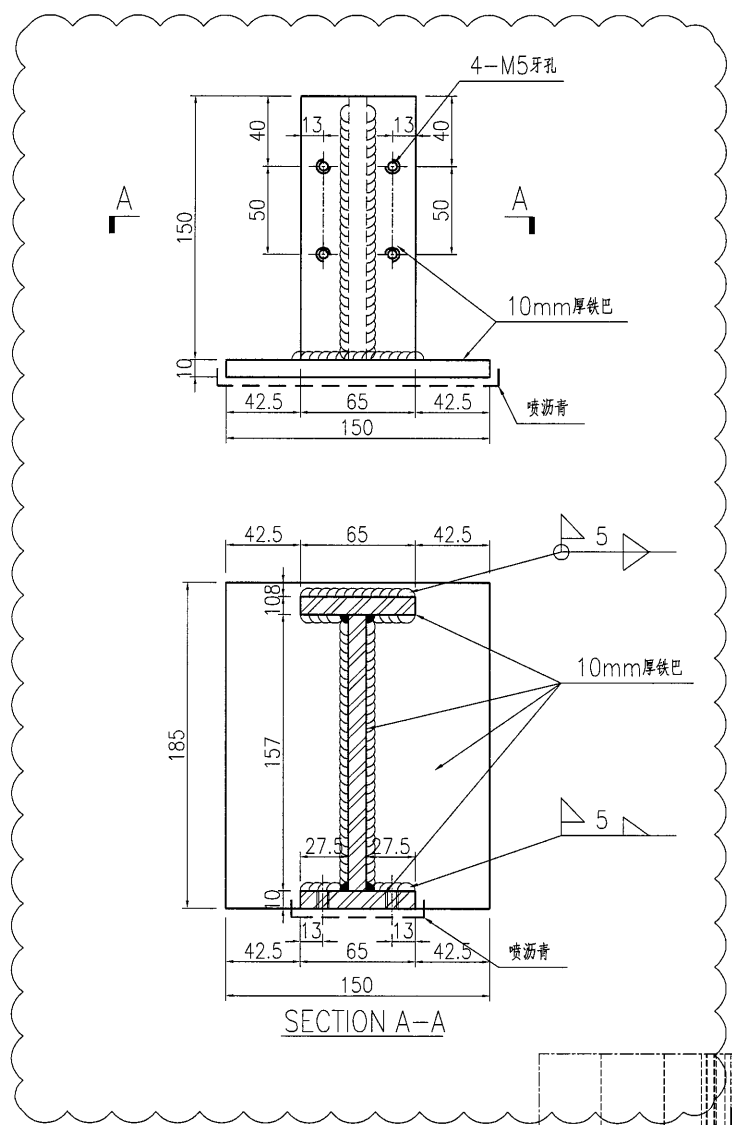
BM編號: 修改版本: A 版 A/C Code: 鐵件總重量KG: 12389.040 此BM依據 資料計算

| 序號 | 修改內容 | 鐵件圖號 | 鐵件名稱 | 顏色 | 實用 | 後備 | 總數 | 單位 | 單件/件 (kg) | 總重量 (kg) | 備注 |
|-----|------|--------------|-------|-----|----|----|----|----|-----------|----------|----|
| 190 | | J835-ST87-05 | 鐵件加工圖 | 熱浸鋅 | 1 | | 1 | 件 | 44.896 | 44.896 | |
| 191 | | J835-ST87-06 | 鐵件加工圖 | 熱浸鋅 | 2 | | 2 | 件 | 64.889 | 129.777 | |
| 192 | | J835-ST87-07 | 鐵件加工圖 | 熱浸鋅 | 2 | | 2 | 件 | 63.800 | 127.599 | |
| 193 | | J835-ST88-01 | 鐵件加工圖 | 熱浸鋅 | 1 | | 1 | 件 | 58.560 | 58.560 | |
| 194 | | J835-ST89-01 | 鐵件加工圖 | 熱浸鋅 | 1 | | 1 | 件 | 54.656 | 54.656 | |
| 195 | | J835-ST89-02 | 鐵件加工圖 | 熱浸鋅 | 1 | | 1 | 件 | 36.554 | 36.554 | |
| 196 | | J835-ST90-01 | 鐵件加工圖 | 熱浸鋅 | 1 | | 1 | 件 | 58.396 | 58.396 | |
| 197 | | J835-ST90-02 | 鐵件加工圖 | 熱浸鋅 | 1 | | 1 | 件 | 60.861 | 60.861 | |

圖則登記表
DRAWING REGISTER

| | |
|---|--|
| 接收日期 Receiving Date (適用於客戶圖則) | |
| 工程名稱 Project Title: 將軍澳66D平台 | 年 <input type="text"/> <input type="text"/> <input type="text"/> |
| 工程編號 Project No: 835 | 月 <input type="text"/> <input type="text"/> |
| 分發予 Distributed To | 日 <input type="text"/> <input type="text"/> <input type="text"/> |
| 發出日期 Issued Date | |
| 年 <input type="text"/> <input type="text"/> | 16 16 |
| 月 <input type="text"/> <input type="text"/> | 11 11 |
| 日 <input type="text"/> <input type="text"/> | 26 28 |
| 圖則編號 Drg. No. | 修訂編號 Revision No. |
| J835-ST57 | 鐵件加工圖 |
| J835-ST58 | 鐵件加工圖 |
| J835-ST59 | 鐵件加工圖 |
| J835-ST60 | 鐵件加工圖 |
| J835-ST61 | 鐵件加工圖 |
| J835-ST62 | 鐵件加工圖 |
| J835-ST63 | 鐵件加工圖 |
| J835-ST64 | 鐵件加工圖 |
| J835-ST65 | 鐵件加工圖 |
| J835-ST66 | 鐵件加工圖 |
| J835-ST67 | 鐵件加工圖 |
| J835-ST68 | 鐵件加工圖 |
| J835-ST69 | 鐵件加工圖 |
| J835-ST70 | 鐵件加工圖 |
| J835-ST71 | 鐵件加工圖 |
| J835-ST72 | 鐵件加工圖 |
| J835-ST73 | 鐵件加工圖 |
| J835-ST74 | 鐵件加工圖 |
| J835-ST75 | 鐵件加工圖 |
| J835-ST76 | 鐵件加工圖 |
| J835-ST77 | 鐵件加工圖 |

| | | | | | | | | | | |
|--|------|-------|----------|---|---|---|---|----|----|----|
|  美特鋁質有限公司 MIDI Aluminium Fabricator Ltd. | 产品编号 | L(MM) | 数量 | A | N | M | B | N1 | M1 | 备注 |
| | | | 155 | | | | | | | |
| 工程號 | J835 | 地盤 | 將軍澳66D平台 | | | | | | | |

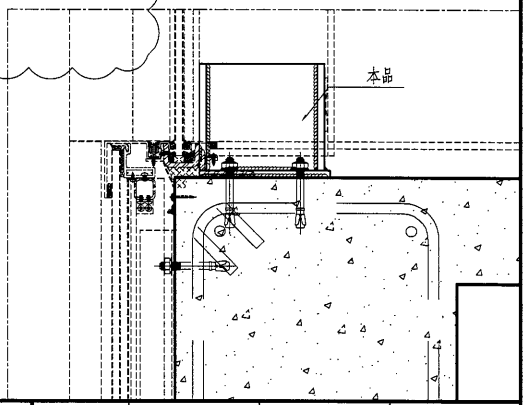
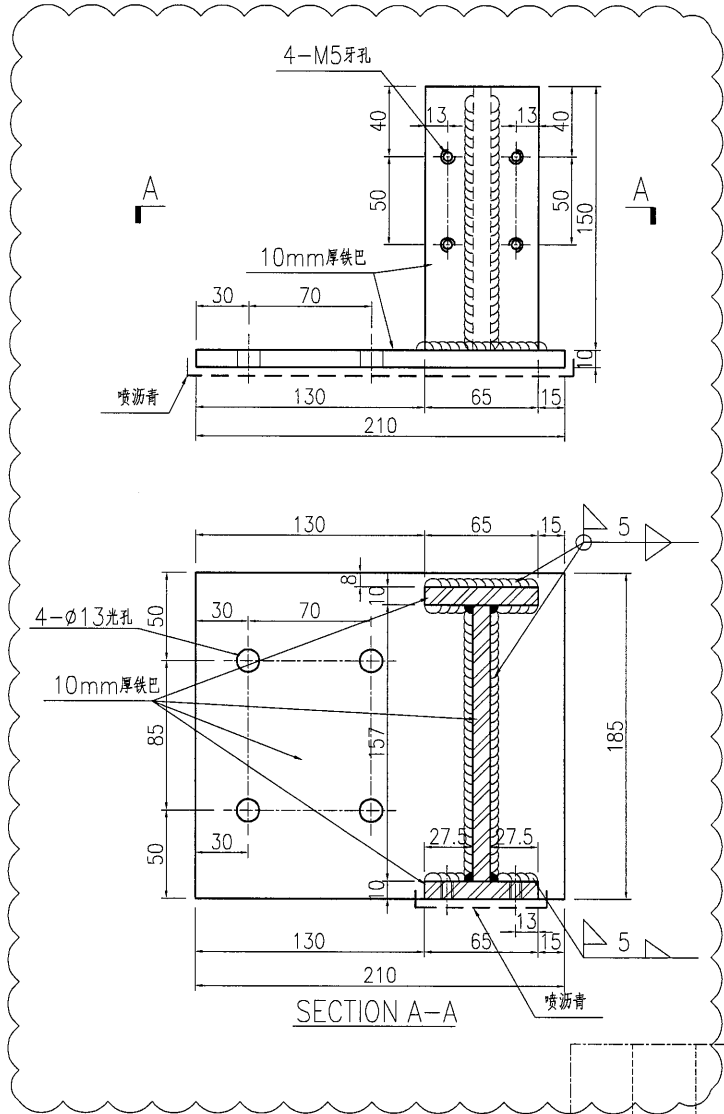


| | | | | | | | | | |
|----|-----------|----|-----|------------|----|------------|--|--|--|
| 名稱 | 鐵件加工圖 | 制圖 | 曾建平 | 2016-11-26 | 修改 | A | | | |
| 材料 | 詳見加工圖 | 復核 | | | 日期 | 2016-11-28 | | | |
| 顏色 | 熱浸鍍鋅+噴瀝青油 | 批准 | | | 圖號 | J835-ST49 | | | |

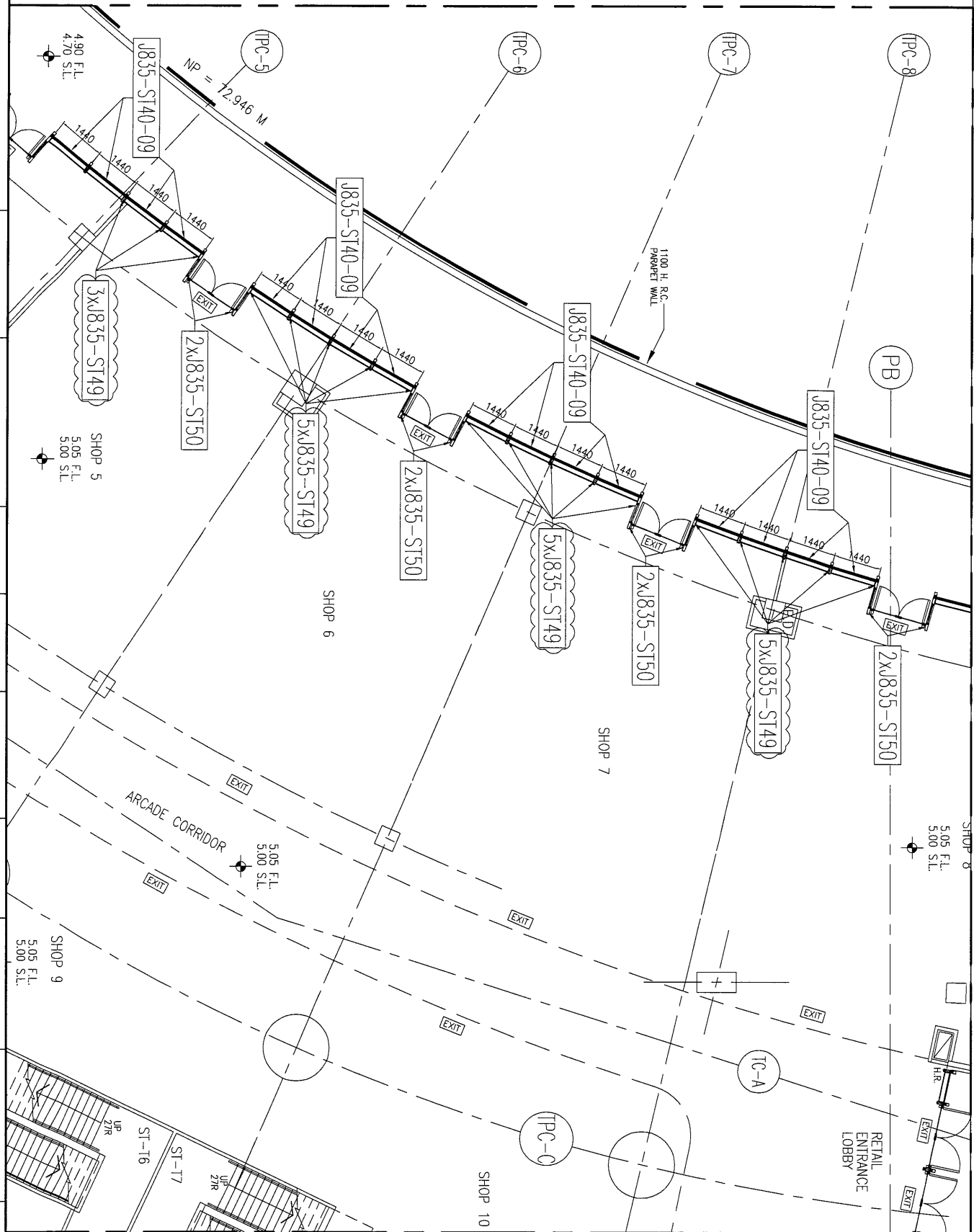
美特鋁質 有限公司
MIDI Aluminium Fabricator Ltd.

工程號 J835 地盤 將軍澳66D平台

| 产品编号 | L(MM) | 数量 | A | N | M | B | N1 | M1 | 备注 |
|------|-------|----|---|---|---|---|----|----|----|
| | | 40 | | | | | | | |



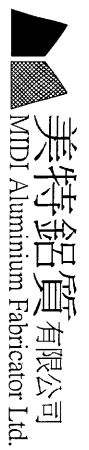
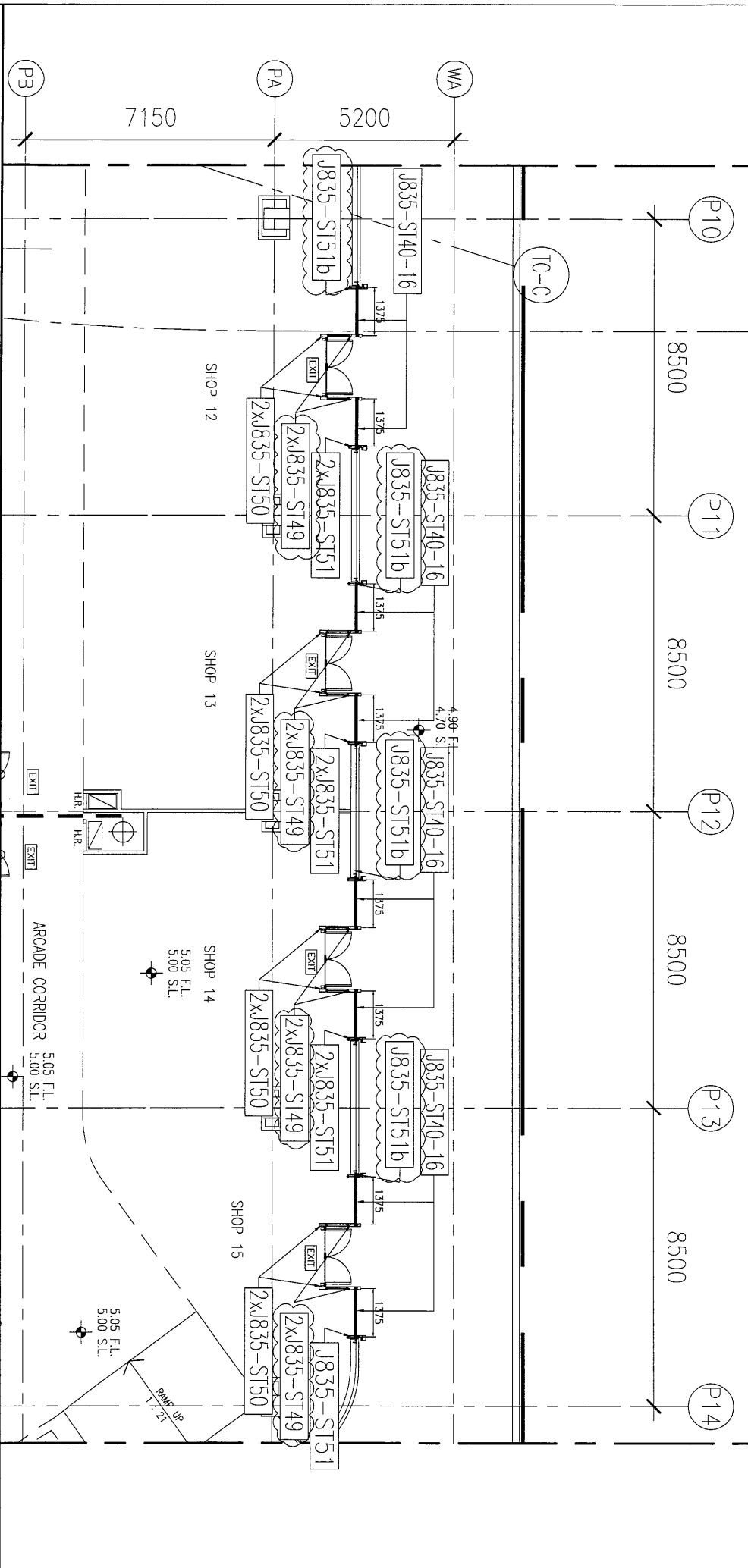
| | | | | | | | | |
|----|-----------|----|-----|------------|----|------------|--|--|
| 名稱 | 鐵件加工圖 | 制圖 | 曾建平 | 2016-11-26 | 修改 | | | |
| 材料 | 詳見加工圖 | 復核 | | | 日期 | | | |
| 顏色 | 熱浸鍍鋅+噴瀝青油 | 批准 | | | 圖號 | J835-ST51b | | |



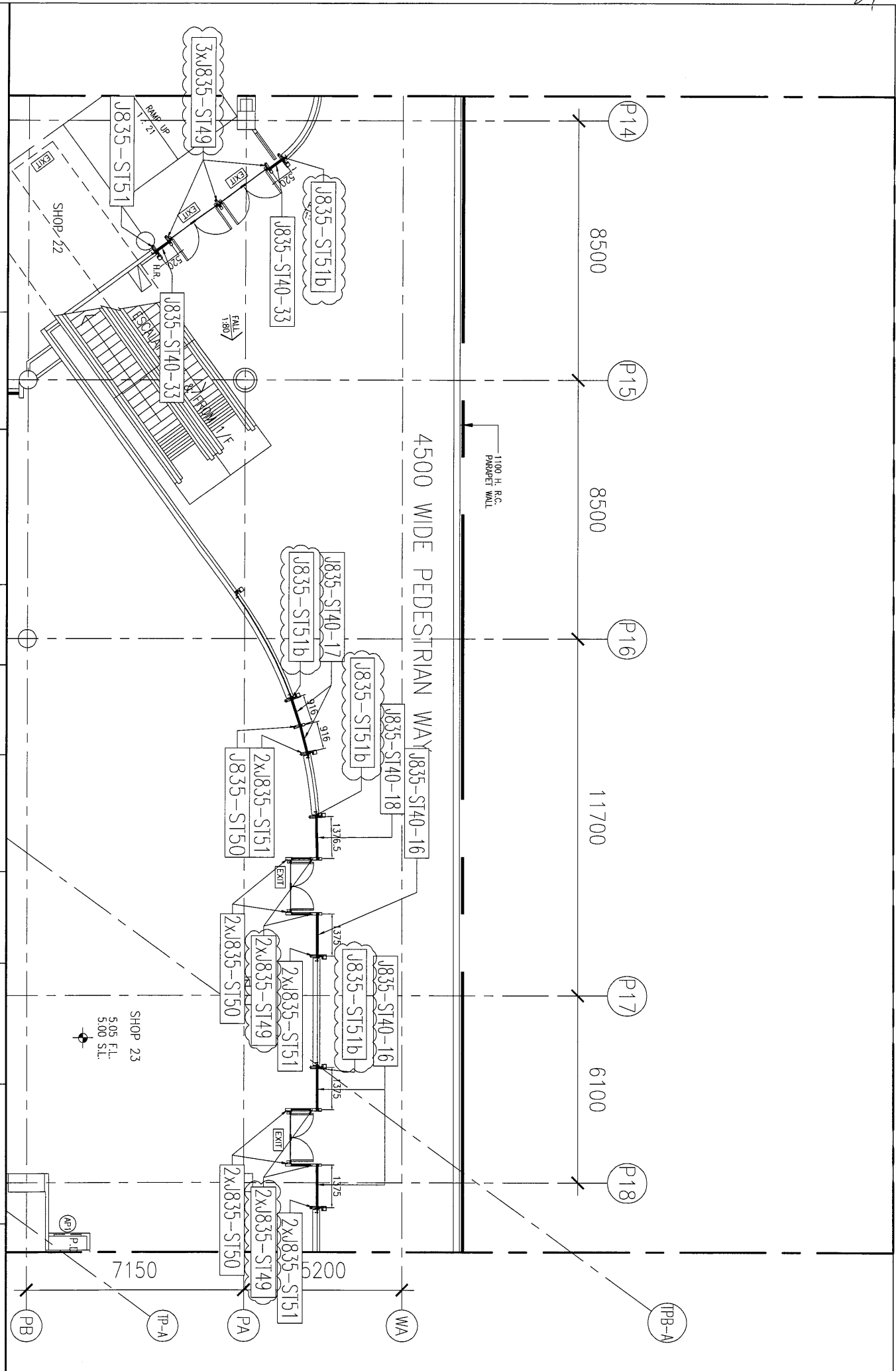
美特鋁質有限公司
MIDI Aluminium Fabricator Ltd.

| | | | | | | | | |
|-------------|-------|-------|---------|----------------|---|------------------------------|-----------|---------------|
| 工程號: 1835 | 窗號: - | 數量: - | 繪圖: 曾建平 | 日期: 2016.10.20 | 批准: <input type="checkbox"/> | 日期: <input type="checkbox"/> | 名稱: 鐵件位置圖 | 圖号: 1835-LK06 |
| 地盤: 將軍澳60平台 | 顏色: - | 位置: - | 校核: - | 日期: - | 採用: 地盤 <input type="checkbox"/> 工廠 <input type="checkbox"/> | 日期: - | 版次: - | 版次: A |

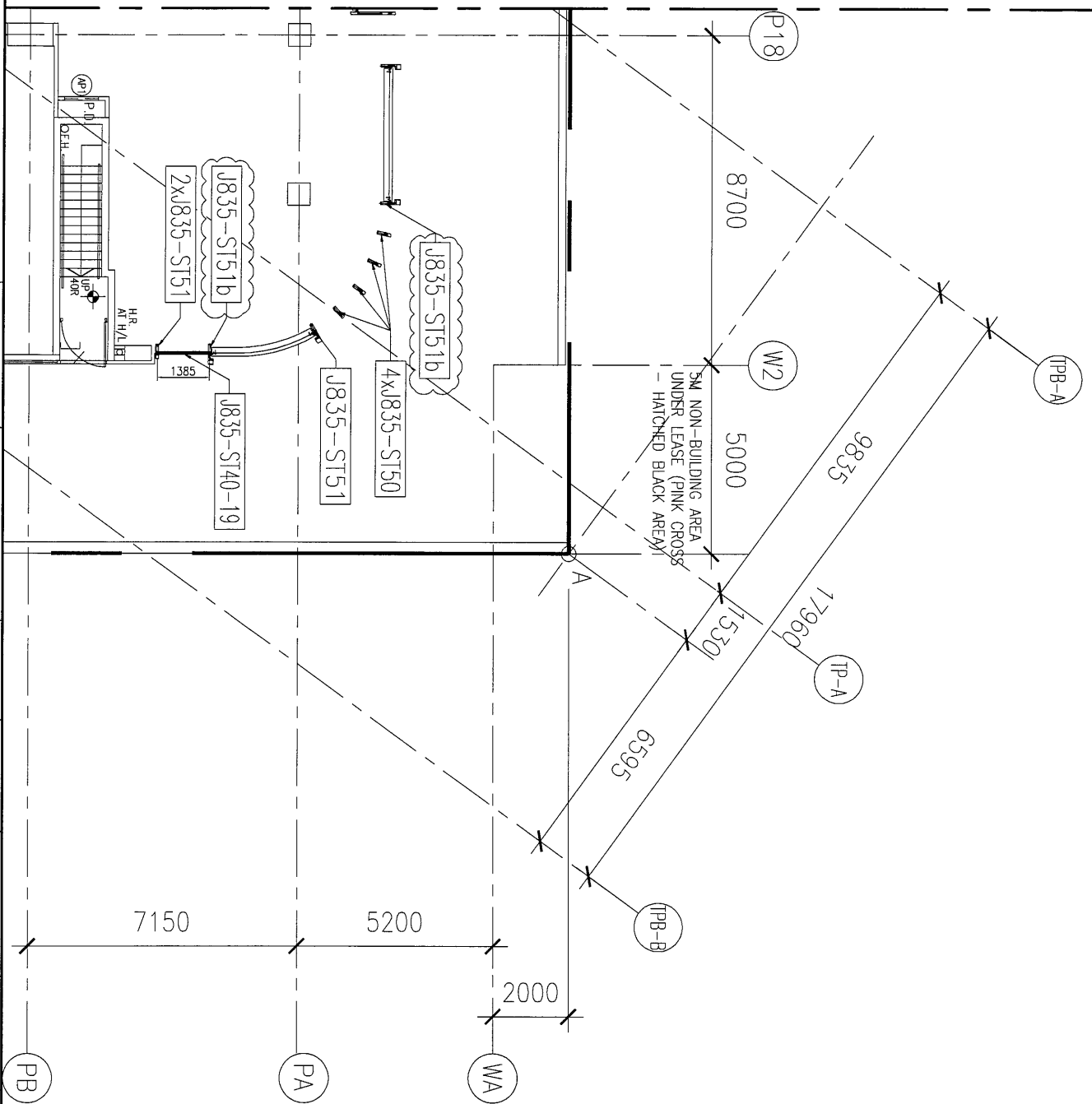
ADJACENT OPEN SPACE



| | | | | | | | | |
|-------------|-------|-------|---------|----------------|---|-----|-----------|---------------|
| 工程號: J835 | 窗號: - | 數量: - | 繪圖: 曾建平 | 日期: 2016.10.20 | 批准: | 日期: | 名稱: 鐵件位置圖 | 圖号: 1835-LK08 |
| 地盤: 將軍澳60平台 | 顏色: - | 位置: - | 校核: | 日期: | 採用: 地盤 <input type="checkbox"/> 工廠 <input type="checkbox"/> | 版次: | 版次: A | |

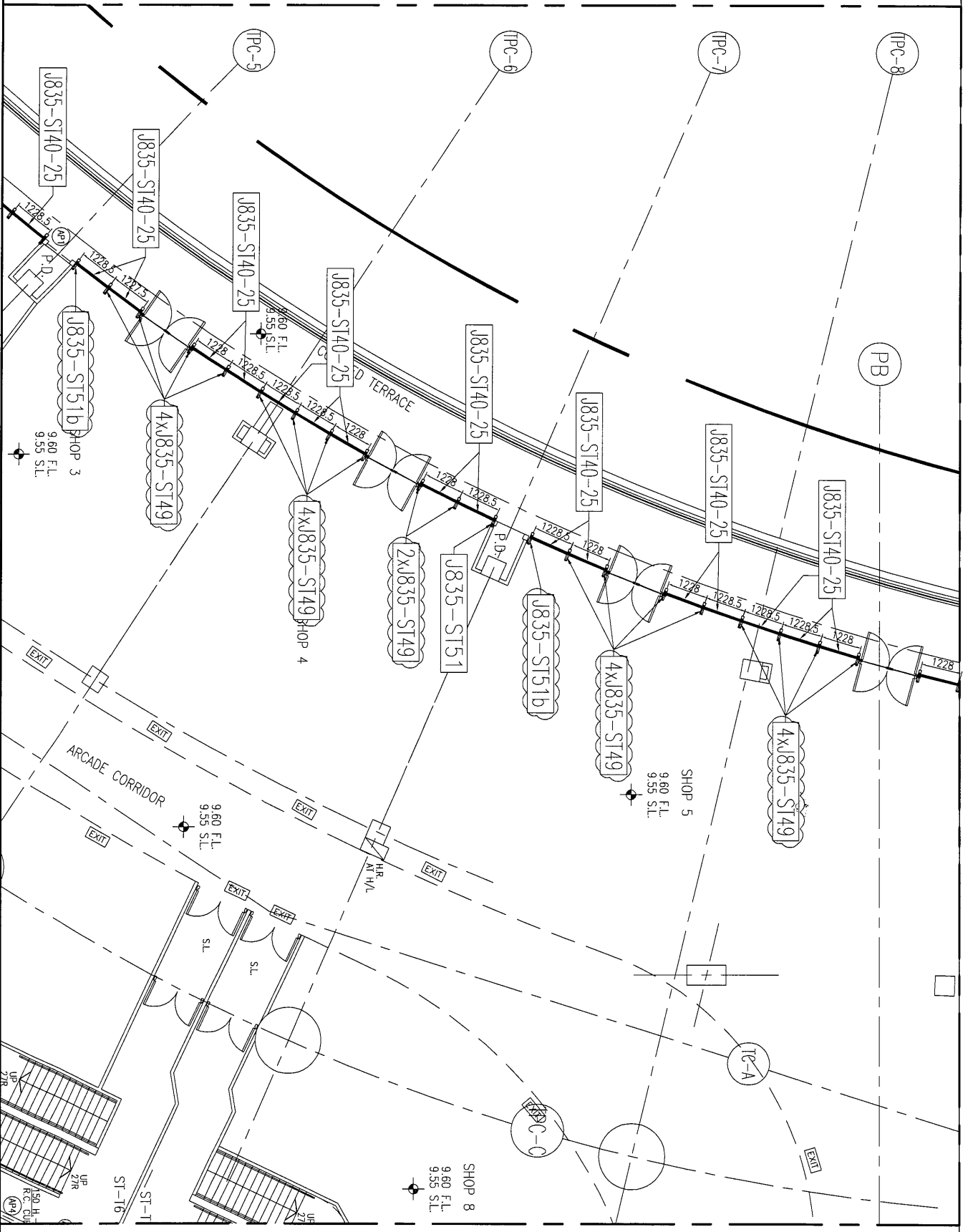


| | | | | | | | | | |
|--|-------------|-------|-------|---------|----------------|---|-----|-----------|---------------|
| <p>美特鋁質有限公司 MIDI Aluminium Fabricator Ltd.</p> | 工程號: 1835 | 窗號: - | 數量: - | 繪圖: 曾建平 | 日期: 2016.10.20 | 批准: | 日期: | 名稱: 鐵件位置圖 | 圖号: 1835-LK09 |
| | 地盤: 將軍澳60平台 | 顏色: - | 位置: - | 校核: | 日期: | 採用: 地盤 <input type="checkbox"/> 工廠 <input type="checkbox"/> | 版次: | 版次: A | |

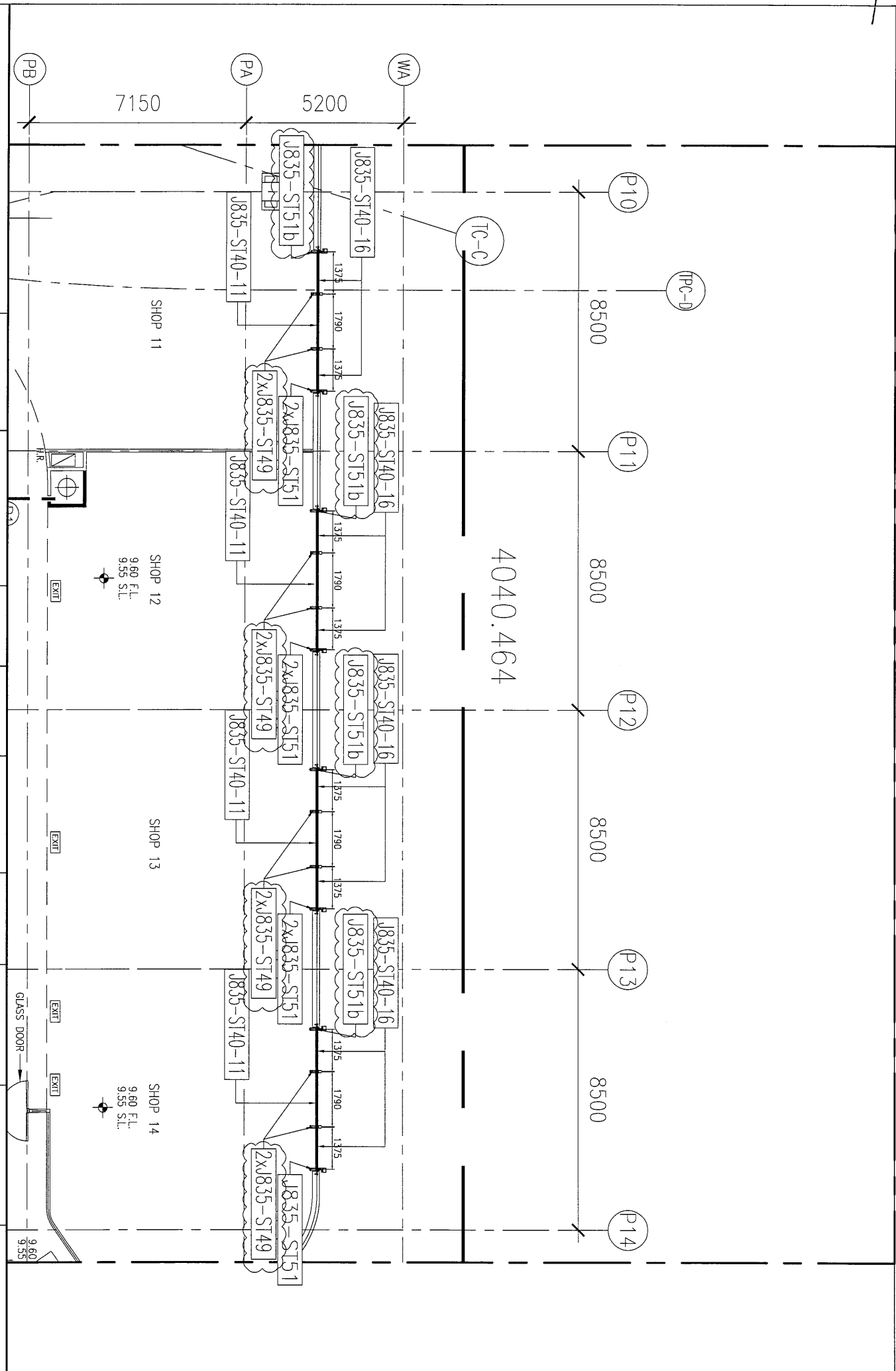


美特鋁質有限公司
MTD Aluminum Fabricator Ltd.

| | | | | | | | | |
|-------------|-------|-------|---------|----------------|--------|-----|-----------|---------------|
| 工程號: 1835 | 窗號: - | 數量: - | 繪圖: 曾建平 | 日期: 2016.10.20 | 批准: | 日期: | 名稱: 鐵件位置圖 | 圖号: 1835-LK10 |
| 地盤: 將軍澳60平台 | 顏色: - | 位置: - | 校核: | 日期: | 採用: 地盤 | 工廠: | 版次: | 版次: A |

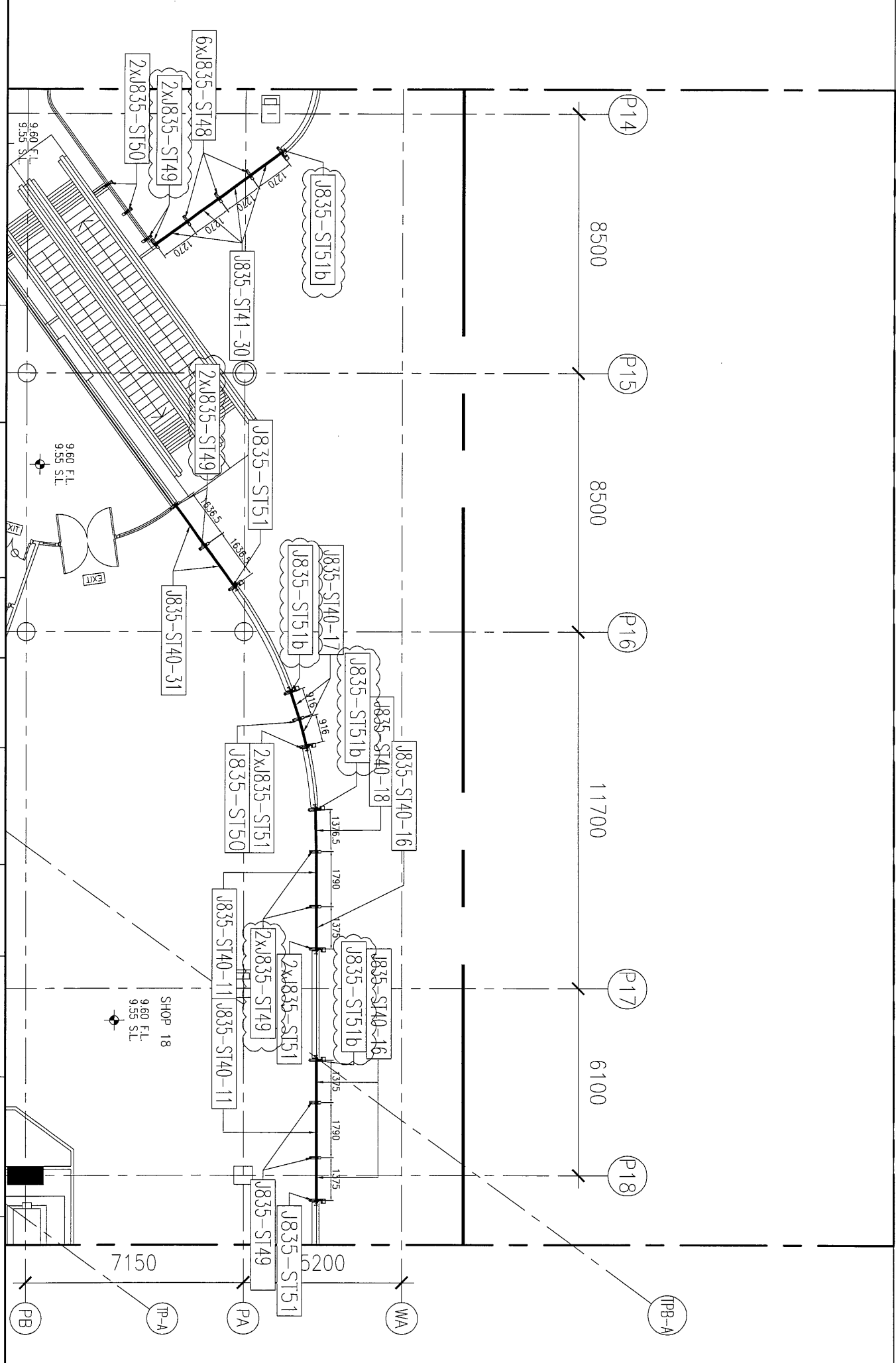



| | | | | | | | | |
|--------------|-----------|-----------|-----------|----------------|---|-----------|-----------|---------------|
| 工程號: J-835 | 窗號: - | 數量: - | 繪圖: 曾建平 | 日期: 2016.10.20 | 批准: _____ | 日期: _____ | 名稱: 鐵件位置圖 | 圖号: 1835-LK21 |
| 地盤: 將軍澳60D平台 | 顏色: _____ | 位置: _____ | 校核: _____ | 日期: _____ | 採用: 地盤 <input type="checkbox"/> 工廠 <input type="checkbox"/> | 日期: _____ | 版次: _____ | 版次: A |



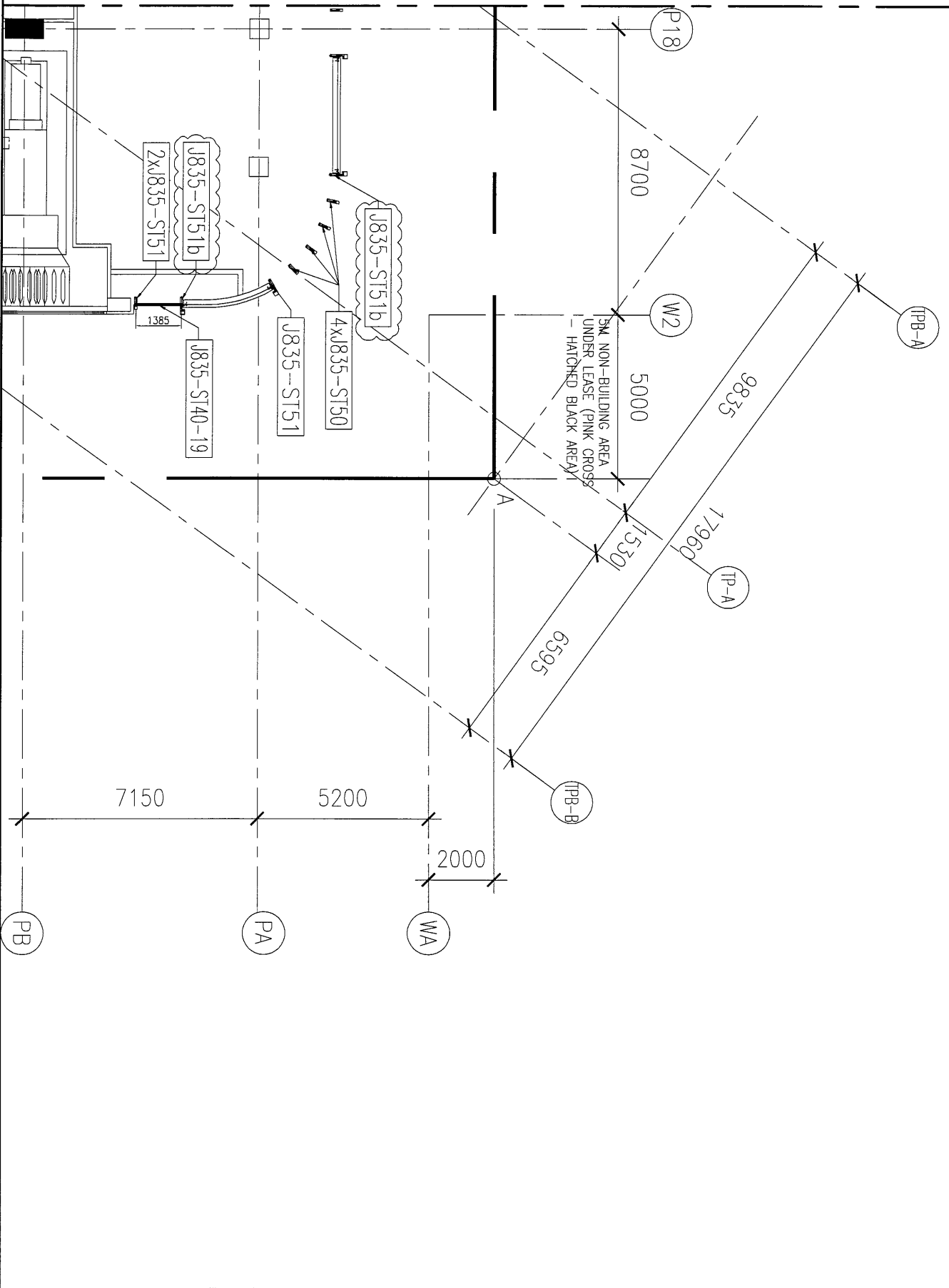
美特鋁質有限公司
MIDI Aluminium Fabricator Ltd.

| | | | | | | | | |
|--------------|---------|---------|---------|----------------|-------------------|---------|-----------|---------------|
| 工程號: J835 | 窗號: - | 數量: - | 繪圖: 曾建平 | 日期: 2016.10.20 | 批准: [] | 日期: [] | 名稱: 鐵件位置圖 | 圖号: J835-LK23 |
| 地盤: 將軍澳60D平台 | 顏色: [] | 位置: [] | 校核: [] | 日期: [] | 採用: 地盤 [] 工廠 [] | 版次: [] | 版次: A | |




美特铝质有限公司
 MIDI Aluminum Fabricator Ltd.

| | | | | | | | | |
|-------------|---------|---------|---------|----------------|---|---------|-----------|---------------|
| 工程號: J835 | 窗號: - | 數量: - | 繪圖: 曾建平 | 日期: 2016.10.20 | 批准: [] | 日期: [] | 名稱: 鐵件位置圖 | 圖号: 1835-LK24 |
| 地盤: 將軍澳60平台 | 顏色: [] | 位置: [] | 校核: [] | 日期: [] | 採用: 地盤 <input type="checkbox"/> 工廠 <input type="checkbox"/> | 日期: [] | 版次: [] | 版次: A |



美特鋁質有限公司
MIDL Aluminum Fabricator Ltd.

| | | | | | | | | |
|-------------|-------|-------|---------|----------------|---|-----|-----------|---------------|
| 工程號: 1835 | 窗號: - | 數量: - | 繪圖: 曾建平 | 日期: 2016.10.20 | 批准: | 日期: | 名稱: 鐵件位置圖 | 圖号: 1835-LK25 |
| 地盤: 將軍澳60平台 | 顏色: - | 位置: - | 校核: | 日期: | 採用: 地盤 <input type="checkbox"/> 工廠 <input type="checkbox"/> | | 版次: | 版次: A |