

工程指示 / 要求簡箋(E.I.)

工程指示編號：EI 6352/16 修改版次：
 工程編號：J835 工程名稱：將軍澳66D平台
 工程項目：玻璃牆 — 確認地盤用鐵件加工圖紙
 收件人：羅小姐 發件人：Eddie 日期：2016.11.28

要求提供 / 確認 事項：

- | | | |
|--|-------------------------------------|-------------------------------|
| <input type="checkbox"/> 初步鋁料 B.M. | <input type="checkbox"/> 加工拆圖，然後生產 | <input type="checkbox"/> 尺寸表 |
| <input type="checkbox"/> 正式鋁料 B.M. | <input type="checkbox"/> 技術上資料 / 指示 | <input type="checkbox"/> 報價 |
| <input type="checkbox"/> 配件 B.M. | <input type="checkbox"/> 樣辦或貨品說明書 | <input type="checkbox"/> 分判合約 |
| <input checked="" type="checkbox"/> 其他：_____ | | |

內容：

請按附頁加工圖紙加工。欲接封紙。

檢驗 100% 圖紙
2% 樣辦

請在 2016.12.4 前完成上列要求。

附有關圖紙 / 文件：

1+

92頁

以上項目為：

- 原合約工程包 原合約工程加 / 減賬 新工程報價

原因：-

分發東莞各部門：

- () 生產技術總監 連附件 () 技術部 連附件 () 生產部 連附件 () 機械設計部 連附件
 () 採購部 連附件 () 生產統籌部 連附件
 () 質檢部 連附件 () 會計部 連附件 () 報關組 連附件 () 其他 _____ 連附件

分發香港各部門：

- () 行政部 連附件 () 會計部 連附件 () 統籌部 連附件 () 工程部地盤科文 連附件
 () 採購部 連附件 () QS 部 連附件 () 維修部 連附件 () 其他 _____ 連附件

傳遞編號：

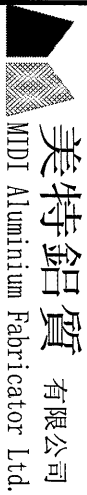
HK

發件人簽署：

(Signature)

(FTP)

項目經理簽署：



美特鋁質 有限公司
MTDI Aluminium Fabricator Ltd.

工程號: J-835

計算: 夏之川

日期: 2016.11.26

送呈: 施哥

地盤名稱: 將軍澳60D平台

核對:

日期:

副本:

地盤用鐵件BM表

項目類別: GLASS WALL

批准:

日期:

BM編號:

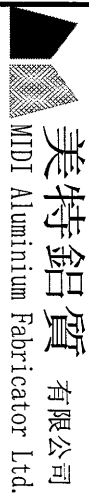
修改版次:

A/C Code:

鐵件總重量KG:

11539.005
此BM依據 資料計算

序號	修改內容	鐵件圖號	鐵件名稱	顏色	實用	後備	總數	單位	單件/件 (kg)	總重量 (kg)	備注
1		J835-ST40-01	鐵件加工圖	熱浸鋅	6		6	件	4.319	25.915	
2		J835-ST40-02	鐵件加工圖	熱浸鋅	4		4	件	3.208	12.831	
3		J835-ST40-03	鐵件加工圖	熱浸鋅	4		4	件	6.404	25.616	
4		J835-ST40-04	鐵件加工圖	熱浸鋅	4		4	件	3.189	12.757	
5		J835-ST40-05	鐵件加工圖	熱浸鋅	4		4	件	5.242	20.966	
6		J835-ST40-06	鐵件加工圖	熱浸鋅	1		1	件	5.307	5.307	
7		J835-ST40-07	鐵件加工圖	熱浸鋅	1		1	件	6.707	6.707	
8		J835-ST40-08	鐵件加工圖	熱浸鋅	1		1	件	6.644	6.644	
9		J835-ST40-09	鐵件加工圖	熱浸鋅	22		22	件	6.709	147.604	
10		J835-ST40-10	鐵件加工圖	熱浸鋅	1		1	件	6.707	6.707	
11		J835-ST40-11	鐵件加工圖	熱浸鋅	11		11	件	8.340	91.740	
12		J835-ST40-12	鐵件加工圖	熱浸鋅	1		1	件	6.639	6.639	
13		J835-ST40-13	鐵件加工圖	熱浸鋅	2		2	件	4.552	9.104	
14		J835-ST40-14	鐵件加工圖	熱浸鋅	4		4	件	7.098	28.393	
15		J835-ST40-15	鐵件加工圖	熱浸鋅	1		1	件	5.412	5.412	
16		J835-ST40-16	鐵件加工圖	熱浸鋅	26		26	件	6.406	166.567	
17		J835-ST40-17	鐵件加工圖	熱浸鋅	4		4	件	4.268	17.071	
18		J835-ST40-18	鐵件加工圖	熱浸鋅	2		2	件	6.413	12.827	
19		J835-ST40-19	鐵件加工圖	熱浸鋅	2		2	件	6.453	12.906	



美特鋁質 有限公司
MIDI Aluminium Fabricator Ltd.

工程號: J-835

計算: 夏之川

日期: 2016.11.26

送呈: 施哥

地盤名稱: 將軍澳60D平台

核對: 日期:

副本:

地盤用鐵件BM表

項目類別: GLASS WALL

批准:

日期:

BM編號:

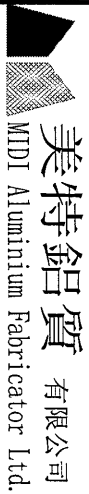
修改版次:

A/C Code:

鐵件總重量KG: 11539.005

此BM依據 資料計算

序號	修改內容	鐵件圖號	鐵件名稱	顏色	實用	後備	總數	單位	單件/件 (kg)	總重量 (kg)	備注
20		J835-ST40-20	鐵件加工圖	熱浸鋅	1		1	件	4.221	4.221	
21		J835-ST40-21	鐵件加工圖	熱浸鋅	3		3	件	7.662	22.986	
22		J835-ST40-22	鐵件加工圖	熱浸鋅	1		1	件	7.376	7.376	
23		J835-ST40-23	鐵件加工圖	熱浸鋅	1		1	件	5.673	5.673	
24		J835-ST40-24	鐵件加工圖	熱浸鋅	1		1	件	5.687	5.687	
25		J835-ST40-25	鐵件加工圖	熱浸鋅	20		20	件	5.722	114.430	
26		J835-ST40-26	鐵件加工圖	熱浸鋅	4		4	件	5.819	23.277	
27		J835-ST40-27	鐵件加工圖	熱浸鋅	1		1	件	7.038	7.038	
28		J835-ST40-28	鐵件加工圖	熱浸鋅	2		2	件	7.007	14.015	
29		J835-ST40-29	鐵件加工圖	熱浸鋅	5		5	件	6.984	34.921	
30		J835-ST40-30	鐵件加工圖	熱浸鋅	4		4	件	5.917	23.669	
31		J835-ST40-31	鐵件加工圖	熱浸鋅	2		2	件	7.625	15.250	
32		J835-ST40-32	鐵件加工圖	熱浸鋅	1		1	件	2.120	2.120	
33		J835-ST40-33	鐵件加工圖	熱浸鋅	2		2	件	2.423	4.846	
34		J835-ST40-01a	鐵件加工圖	熱浸鋅	6		6	件	0.462	2.771	
35		J835-ST40-02a	鐵件加工圖	熱浸鋅	4		4	件	0.327	1.308	
36		J835-ST40-03a	鐵件加工圖	熱浸鋅	4		4	件	0.715	2.859	
37		J835-ST40-04a	鐵件加工圖	熱浸鋅	4		4	件	0.325	1.299	
38		J835-ST40-05a	鐵件加工圖	熱浸鋅	4		4	件	0.574	2.295	



美特鋁質 有限公司
MTDI Aluminium Fabricator Ltd.

工程號: J-835

計算: 夏之川

日期: 2016.11.26

送呈: 施哥

地盤名稱: 將軍澳60D平台

核對: 日期:

副本:

地盤用鐵件BM表

項目類別: GLASS WALL

批准: 日期:

BM編號:

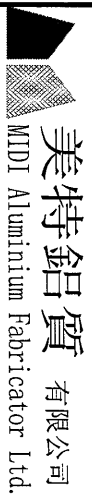
修改版次:

A/C Code:

鐵件總重量KG: 11539.005

此BM依據 資料計算

序號	修改內容	鐵件圖號	鐵件名稱	顏色	實用	後備	總數	單位	單件/件 (kg)	總重量 (kg)	備注
39		J835-ST40-06a	鐵件加工圖	熱浸鋅	1		1	件	0.582	0.582	
40		J835-ST40-07a	鐵件加工圖	熱浸鋅	1		1	件	0.751	0.751	
41		J835-ST40-08a	鐵件加工圖	熱浸鋅	1		1	件	0.744	0.744	
42		J835-ST40-09a	鐵件加工圖	熱浸鋅	22		22	件	0.752	16.538	
43		J835-ST40-10a	鐵件加工圖	熱浸鋅	1		1	件	0.751	0.751	
44		J835-ST40-11a	鐵件加工圖	熱浸鋅	11		11	件	0.950	10.445	
45		J835-ST40-12a	鐵件加工圖	熱浸鋅	1		1	件	0.743	0.743	
46		J835-ST40-13a	鐵件加工圖	熱浸鋅	2		2	件	0.490	0.980	
47		J835-ST40-14a	鐵件加工圖	熱浸鋅	4		4	件	0.799	3.196	
48		J835-ST40-15a	鐵件加工圖	熱浸鋅	1		1	件	0.594	0.594	
49		J835-ST40-16a	鐵件加工圖	熱浸鋅	26		26	件	0.715	18.589	
50		J835-ST40-17a	鐵件加工圖	熱浸鋅	4		4	件	0.456	1.822	
51		J835-ST40-18a	鐵件加工圖	熱浸鋅	2		2	件	0.716	1.432	
52		J835-ST40-19a	鐵件加工圖	熱浸鋅	2		2	件	0.721	1.441	
53		J835-ST40-20a	鐵件加工圖	熱浸鋅	1		1	件	0.450	0.450	
54		J835-ST40-21a	鐵件加工圖	熱浸鋅	3		3	件	0.867	2.602	
55		J835-ST40-22a	鐵件加工圖	熱浸鋅	1		1	件	0.833	0.833	
56		J835-ST40-23a	鐵件加工圖	熱浸鋅	1		1	件	0.626	0.626	
57		J835-ST40-24a	鐵件加工圖	熱浸鋅	1		1	件	0.628	0.628	



美特鋁質 有限公司
MIDI Aluminium Fabricator Ltd.

工程號: J-835

計算: 夏之川

日期: 2016.11.26

送呈: 施哥

批盤名稱: 將軍澳60D平台

核對:

日期:

副本:

地盤用鐵件BM表

項目類別: GLASS WALL

批准:

日期:

BM編號:

修改版本:

A/C Code:

鐵件總重量KG: 11539.005

此BM依據 資料計算

序號	修改內容	鐵件圖號	鐵件名稱	顏色	實用	後備	總數	單位	單件/件	總重量	備注
								(kg)	(kg)	(kg)	
58		J835-ST40-25a	鐵件加工圖	熱浸鋅	20		20	件	0.632	12.638	
59		J835-ST40-26a	鐵件加工圖	熱浸鋅	4		4	件	0.644	2.575	
60		J835-ST40-27a	鐵件加工圖	熱浸鋅	1		1	件	0.792	0.792	
61		J835-ST40-28a	鐵件加工圖	熱浸鋅	2		2	件	0.788	1.576	
62		J835-ST40-29a	鐵件加工圖	熱浸鋅	5		5	件	0.785	3.925	
63		J835-ST40-30a	鐵件加工圖	熱浸鋅	4		4	件	0.656	2.623	
64		J835-ST40-31a	鐵件加工圖	熱浸鋅	2		2	件	0.863	1.726	
65		J835-ST40-32a	鐵件加工圖	熱浸鋅	1		1	件	0.195	0.195	
66		J835-ST40-33a	鐵件加工圖	熱浸鋅	2		2	件	0.232	0.463	
67		J835-ST41-01	鐵件加工圖	熱浸鋅	280		280	件	3.887	1088.360	
68		J835-ST42-01	鐵件加工圖	熱浸鋅	6		6	件	2.090	12.540	
69		J835-ST42-02	鐵件加工圖	熱浸鋅	4		4	件	1.526	6.104	
70		J835-ST42-03	鐵件加工圖	熱浸鋅	20		20	件	4.112	82.240	
71		J835-ST42-04	鐵件加工圖	熱浸鋅	4		4	件	3.130	12.520	
72		J835-ST42-05	鐵件加工圖	熱浸鋅	4		4	件	1.521	6.084	
73		J835-ST42-06	鐵件加工圖	熱浸鋅	4		4	件	2.546	10.184	
74		J835-ST42-07	鐵件加工圖	熱浸鋅	10		10	件	3.427	34.270	
75		J835-ST42-08	鐵件加工圖	熱浸鋅	26		26	件	3.135	81.510	
76		J835-ST42-09	鐵件加工圖	熱浸鋅	8		8	件	2.887	23.096	

地盤用鐵件BM表

 項目類別: GLASS WALL
 批准:

批准:

日期:

BM編號:

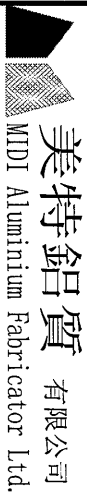
修改版次:

A/C Code:

鐵件總重量KG: 11539.005

此BM依據 資料計算

序號	修改內容	鐵件圖號	鐵件名稱	顏色	實用	後備	總數	單位	單件/件 (kg)	總重量 (kg)	備注
77		J835-ST42-10	鐵件加工圖	熱浸鋅	4		4	件	3.750	15.000	
78		J835-ST42-11	鐵件加工圖	熱浸鋅	4		4	件	2.059	8.236	
79		J835-ST42-12	鐵件加工圖	熱浸鋅	2		2	件	3.143	6.286	
80		J835-ST42-13	鐵件加工圖	熱浸鋅	2		2	件	3.158	6.316	
81		J835-ST43	鐵件加工圖	熱浸鋅	35		35	件	7.004	245.140	
82		J835-ST44	鐵件加工圖	熱浸鋅	18		18	件	6.951	125.118	
83		J835-ST45	鐵件加工圖	熱浸鋅	18		18	件	6.951	125.118	
84		J835-ST46	鐵件加工圖	熱浸鋅	10		10	件	2.848	28.480	
85		J835-ST47	鐵件加工圖	熱浸鋅	1		1	件	2.795	2.795	
86		J835-ST47a-01	鐵件加工圖	熱浸鋅	1		1	件	3.152	3.152	
87		J835-ST47a-02	鐵件加工圖	熱浸鋅	1		1	件	1.159	1.159	
88		J835-ST48	鐵件加工圖	熱浸鋅	280		280	件	1.763	493.640	
89		J835-ST49	鐵件加工圖	熱浸鋅	15		15	件	7.451	111.765	
90		J835-ST50	鐵件加工圖	熱浸鋅	60		60	件	6.161	369.660	
91		J835-ST51	鐵件加工圖	熱浸鋅	80		80	件	5.376	430.080	
92		J835-ST51a-01	鐵件加工圖	熱浸鋅	600		600	件	2.389	1433.400	
93		J835-ST51a-02	鐵件加工圖	熱浸鋅	140		140	件	2.572	360.080	
94		J835-ST51a-03	鐵件加工圖	熱浸鋅	1200		1200	件	0.098	117.600	
95		J835-ST52	鐵件加工圖	熱浸鋅	9		9	件	2.699	24.291	



美特鋁質 有限公司
MIDI Aluminium Fabricator Ltd.

工程號: J-835

計算: 夏之川

日期: 2016.11.26

送呈: 施哥

地盤名稱: 將軍澳6D平台

核對:

日期:

副本:

地盤用鐵件BM表

項目類別: GLASS WALL

批准:

日期:

BM編號:

修改版次:

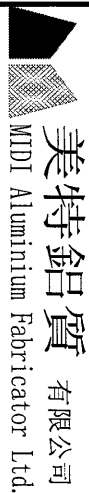
A/C Code:

鐵件總重量KG: 11539.005

此BM依據 資料計算

序號	修改內容	鐵件圖號	鐵件名稱	顏色	實用	後備	總數	單位	單件/件 (kg)	總重量 (kg)	備注
96		J835-ST53-01	鐵件加工圖	熱浸鋅	4		4	件	2.630	10.520	
97		J835-ST53-02	鐵件加工圖	熱浸鋅	3		3	件	3.140	9.420	
98		J835-ST53-03	鐵件加工圖	熱浸鋅	1		1	件	2.392	2.392	
99		J835-ST53-04	鐵件加工圖	熱浸鋅	1		1	件	1.671	1.671	
100		J835-ST53-05	鐵件加工圖	熱浸鋅	1		1	件	1.606	1.606	
101		J835-ST54-01	鐵件加工圖	熱浸鋅	6		6	件	0.562	3.372	
102		J835-ST54-02	鐵件加工圖	熱浸鋅	6		6	件	11.233	67.398	
103		J835-ST55	鐵件加工圖	熱浸鋅	1		1	件	13.047	13.047	
104		J835-ST56	鐵件加工圖	熱浸鋅	1		1	件	15.964	15.964	
105		J835-ST57	鐵件加工圖	熱浸鋅	1		1	件	9.855	9.855	
106		J835-ST58-01	鐵件加工圖	熱浸鋅	4		4	件	9.826	39.304	
107		J835-ST58-02	鐵件加工圖	熱浸鋅	1		1	件	9.570	9.570	
108		J835-ST59	鐵件加工圖	熱浸鋅	1		1	件	25.120	25.120	
109		J835-ST60	鐵件加工圖	熱浸鋅	14		14	件	8.358	117.012	
110		J835-ST61	鐵件加工圖	熱浸鋅	1		1	件	7.444	7.444	
111		J835-ST62	鐵件加工圖	熱浸鋅	1		1	件	7.444	7.444	
112		J835-ST63	鐵件加工圖	熱浸鋅	1		1	件	7.245	7.245	
113		J835-ST64	鐵件加工圖	熱浸鋅	1		1	件	4.470	4.470	
114		J835-ST65	鐵件加工圖	熱浸鋅	30		30	件	0.374	11.220	

7



美特鋁質 有限公司
MIDI Aluminium Fabricator Ltd.

工程號: J-835

計算: 夏之川

日期: 2016.11.26

送呈: 施哥

地盤名稱: 將軍澳60D平台

核對:

日期:

副本:

地盤用鐵件BM表

項目類別: GLASS WALL

批准:

日期:

BM編號:

修改版次:

A/C Code:

鐵件總重量KG: 11539.005

此BM依據 資料計算

序號	修改內容	鐵件圖號	鐵件名稱	顏色	實用	後備	總數	單位	單件/件 (kg)	總重量 (kg)	備注
115		J835-ST66	鐵件加工圖	熱浸鋅	5		5	件	158.153	790.765	
116		J835-ST67	鐵件加工圖	熱浸鋅	1		1	件	155.806	155.806	
117		J835-ST68	鐵件加工圖	熱浸鋅	1		1	件	208.821	208.821	
118		J835-ST69-01	鐵件加工圖	熱浸鋅	1		1	件	174.333	174.333	
119		J835-ST69-02	鐵件加工圖	熱浸鋅	1		1	件	171.117	171.117	
120		J835-ST70	鐵件加工圖	熱浸鋅	1		1	件	143.591	143.591	
121		J835-ST71-01	鐵件加工圖	熱浸鋅	1		1	件	3.354	3.354	
122		J835-ST71-02	鐵件加工圖	熱浸鋅	4		4	件	10.501	42.004	
123		J835-ST71-03	鐵件加工圖	熱浸鋅	3		3	件	7.612	22.836	
124		J835-ST71-04	鐵件加工圖	熱浸鋅	3		3	件	7.562	22.686	
125		J835-ST71-05	鐵件加工圖	熱浸鋅	3		3	件	9.553	28.659	
126		J835-ST71-06	鐵件加工圖	熱浸鋅	1		1	件	7.914	7.914	
127		J835-ST71-07	鐵件加工圖	熱浸鋅	1		1	件	6.577	6.577	
128		J835-ST71-08	鐵件加工圖	熱浸鋅	1		1	件	4.917	4.917	
129		J835-ST71-09	鐵件加工圖	熱浸鋅	2		2	件	8.032	16.064	
130		J835-ST71-10	鐵件加工圖	熱浸鋅	2		2	件	7.826	15.652	
131		J835-ST71-11	鐵件加工圖	熱浸鋅	1		1	件	2.846	2.846	
132		J835-ST72-01	鐵件加工圖	熱浸鋅	1		1	件	10.547	10.547	
133		J835-ST73-01	鐵件加工圖	熱浸鋅	1		1	件	10.547	10.547	

美特鋁質 有限公司 MIDI Aluminium Fabricator Ltd.		工程號: J-835	計算: 夏之川	日期: 2016.11.26	送呈: 施哥						
地盤用鐵件BM表		地盤名稱: 將軍澳60D平台	核對:	日期:	副本:						
BM編號:		項目類別: GLASS WALL	批准:	日期:							
修改版次:		A/C Code:	鐵件總重量KG: 11539.005 此BM依據 資料計算								
序號	修改內容	鐵件圖號	鐵件名稱	顏色	實用	後備	總數	單位	單件/件 (kg)	總重量 (kg)	備注
134		J835-ST74-01	鐵件加工圖	熱浸鋅	8		8	件	12.530	100.240	
135		J835-ST74-02	鐵件加工圖	熱浸鋅	1		1	件	9.993	9.993	
136		J835-ST74-03	鐵件加工圖	熱浸鋅	1		1	件	7.902	7.902	
137		J835-ST74-04	鐵件加工圖	熱浸鋅	1		1	件	9.063	9.063	
138		J835-ST74-05	鐵件加工圖	熱浸鋅	1		1	件	8.828	8.828	
139		J835-ST74-06	鐵件加工圖	熱浸鋅	2		2	件	12.760	25.520	
140		J835-ST74-07	鐵件加工圖	熱浸鋅	2		2	件	12.546	25.092	
141		J835-ST75-01	鐵件加工圖	熱浸鋅	1		1	件	11.947	11.947	
142		J835-ST76-01	鐵件加工圖	熱浸鋅	1		1	件	11.150	11.150	
143		J835-ST76-02	鐵件加工圖	熱浸鋅	1		1	件	7.457	7.457	
144		J835-ST77-01	鐵件加工圖	熱浸鋅	1		1	件	10.970	10.970	
145		J835-ST77-02	鐵件加工圖	熱浸鋅	1		1	件	11.406	11.406	
146		J835-ST78	鐵件加工圖	熱浸鋅	70		70	件	2.426	169.820	
147		J835-ST79	鐵件加工圖	熱浸鋅	280		280	件	0.668	187.040	
148		J835-ST80	鐵件加工圖	熱浸鋅	90		90	件	0.953	85.770	
149		J835-ST81	鐵件加工圖	熱浸鋅	91		91	件	1.953	177.723	
150		J835-ST71-01a	鐵件加工圖	熱浸鋅	1		1	件	0.235	0.235	
151		J835-ST71-02a	鐵件加工圖	熱浸鋅	4		4	件	0.824	3.295	
152		J835-ST71-03a	鐵件加工圖	熱浸鋅	3		3	件	0.586	1.757	

地盤用鐵件BM表

工程號: J-835
地盤名稱: 將軍澳60D平台
項目類別: GLASS WALL

計算: 夏之川
核對:
批准:

日期: 2016.11.26
日期:
日期:

送呈: 施哥
副本:

BM編號:

修改版次:


A/C Code:

鐵件總重量KG:

11539.005


此BM依據 資料計算

序號	修改內容	鐵件圖號	鐵件名稱	顏色	實用	後備	總數	單位	單件/件 (kg)	總重量 (kg)	備注
153		J835-ST71-04a	鐵件加工圖	熱浸鋅	3		3	件	0.582	1.745	
154		J835-ST71-05a	鐵件加工圖	熱浸鋅	3		3	件	0.746	2.237	
155		J835-ST71-06a	鐵件加工圖	熱浸鋅	1		1	件	0.611	0.611	
156		J835-ST71-07a	鐵件加工圖	熱浸鋅	1		1	件	0.500	0.500	
157		J835-ST71-08a	鐵件加工圖	熱浸鋅	1		1	件	0.364	0.364	
158		J835-ST71-09a	鐵件加工圖	熱浸鋅	2		2	件	0.620	1.241	
159		J835-ST71-10a	鐵件加工圖	熱浸鋅	2		2	件	0.603	1.207	
160		J835-ST71-11a	鐵件加工圖	熱浸鋅	1		1	件	0.193	0.193	
161		J835-ST72-01a	鐵件加工圖	熱浸鋅	1		1	件	0.798	0.798	
162		J835-ST73-01a	鐵件加工圖	熱浸鋅	1		1	件	0.798	0.798	
163		J835-ST75-01a	鐵件加工圖	熱浸鋅	1		1	件	0.881	0.881	
164		J835-ST76-01a	鐵件加工圖	熱浸鋅	1		1	件	0.815	0.815	
165		J835-ST76-02a	鐵件加工圖	熱浸鋅	1		1	件	0.511	0.511	
166		J835-ST74-01a	鐵件加工圖	熱浸鋅	8		8	件	0.991	7.928	
167		J835-ST74-02a	鐵件加工圖	熱浸鋅	1		1	件	0.782	0.782	
168		J835-ST74-03a	鐵件加工圖	熱浸鋅	1		1	件	0.610	0.610	
169		J835-ST74-04a	鐵件加工圖	熱浸鋅	1		1	件	0.705	0.705	
170		J835-ST74-05a	鐵件加工圖	熱浸鋅	1		1	件	0.686	0.686	
171		J835-ST74-06a	鐵件加工圖	熱浸鋅	2		2	件	1.010	2.020	

 美特鋁質 有限公司 MIDI Aluminium Fabricator Ltd.	工程號: J-835	計算: 夏之川	日期: 2016.11.26	送呈: 施哥
	地盤名稱: 將軍澳60D平台 項目類別: GLASS WALL 批准:	核對:	日期:	副本:

BM編號:	修改版次:	A/C Code:	鐵件總重量KG:	11539.005	此BM依據 資料計算
-------	-------	-----------	----------	-----------	------------

序號	修改內容	鐵件圖號	鐵件名稱	顏色	實用	後備	總數	單位	單件/件 (kg)	總重量 (kg)	備注
172		J835-ST74-07a	鐵件加工圖	熱浸鋅	2		2	件	0.992	1.985	
173		J835-ST84-01	鐵件加工圖	熱浸鋅	1		1	件	16.438	16.438	
174		J835-ST84-02	鐵件加工圖	熱浸鋅	4		4	件	51.471	205.885	
175		J835-ST84-03	鐵件加工圖	熱浸鋅	3		3	件	37.314	111.942	
176		J835-ST84-04	鐵件加工圖	熱浸鋅	3		3	件	37.067	111.202	
177		J835-ST84-05	鐵件加工圖	熱浸鋅	3		3	件	46.827	140.482	
178		J835-ST84-06	鐵件加工圖	熱浸鋅	1		1	件	38.793	38.793	
179		J835-ST84-07	鐵件加工圖	熱浸鋅	1		1	件	32.239	32.239	
180		J835-ST84-08	鐵件加工圖	熱浸鋅	1		1	件	24.102	24.102	
181		J835-ST84-09	鐵件加工圖	熱浸鋅	2		2	件	39.369	78.738	
182		J835-ST84-10	鐵件加工圖	熱浸鋅	2		2	件	38.362	76.724	
183		J835-ST84-11	鐵件加工圖	熱浸鋅	1		1	件	13.952	13.952	
184		J835-ST85-01	鐵件加工圖	熱浸鋅	1		1	件	51.697	51.697	
185		J835-ST86-01	鐵件加工圖	熱浸鋅	1		1	件	51.697	51.697	
186		J835-ST87-01	鐵件加工圖	熱浸鋅	8		8	件	63.697	509.575	
187		J835-ST87-02	鐵件加工圖	熱浸鋅	1		1	件	50.814	50.814	
188		J835-ST87-03	鐵件加工圖	熱浸鋅	1		1	件	40.170	40.170	
189		J835-ST87-04	鐵件加工圖	熱浸鋅	1		1	件	46.088	46.088	
190		J835-ST87-05	鐵件加工圖	熱浸鋅	1		1	件	44.896	44.896	

 美特鋁質 有限公司 MIDI Aluminium Fabricator Ltd.		工程號: J-835	計算: 夏之川	日期: 2016.11.26	送呈: 施哥						
		地盤名稱: 將軍澳66D平台	核對:	日期:	副本:						
地盤用鐵件BM表		項目類別: GLASS WALL	批准:	日期:							
BM編號:		修改版次:	A/C Code:	鐵件總重量KG: 11539.005	此BM依據 資料計算						
序號	修改內容	鐵件圖號	鐵件名稱	顏色	實用	後備	總數	單位	單件/件 (kg)	總重量 (kg)	備注
191		J835-ST87-06	鐵件加工圖	熱浸鋅	2		2	件	64.889	129.777	
192		J835-ST87-07	鐵件加工圖	熱浸鋅	2		2	件	63.800	127.599	
193		J835-ST88-01	鐵件加工圖	熱浸鋅	1		1	件	58.560	58.560	
194		J835-ST89-01	鐵件加工圖	熱浸鋅	1		1	件	54.656	54.656	
195		J835-ST89-02	鐵件加工圖	熱浸鋅	1		1	件	36.554	36.554	
196		J835-ST90-01	鐵件加工圖	熱浸鋅	1		1	件	58.396	58.396	
197		J835-ST90-02	鐵件加工圖	熱浸鋅	1		1	件	60.861	60.861	

圖則登記表
DRAWING REGISTER

接收日期 Receiving Date (適用於客戶圖則)	
工程名稱 Project Title: 將軍澳66D平台	年
	月
工程編號 Project No: 835	日
發出日期 Issued Date	
分發予 Distributed To	年
	16
	11
	26

圖則編號 Drg. No.	圖則名稱 Drawing Title
J835-ST40	鐵件加工圖
J835-ST40a	鐵件加工圖
J835-ST41	鐵件加工圖
J835-ST42	鐵件加工圖
J835-ST43	鐵件加工圖
J835-ST44	鐵件加工圖
J835-ST45	鐵件加工圖
J835-ST46	鐵件加工圖
J835-ST47	鐵件加工圖
J835-ST47a	鐵件加工圖
J835-ST48	鐵件加工圖
J835-ST49	鐵件加工圖
J835-ST50	鐵件加工圖
J835-ST51	鐵件加工圖
J835-ST51a	鐵件加工圖
J835-ST52	鐵件加工圖
J835-ST53	鐵件加工圖
J835-ST54	鐵件加工圖
J835-ST55	鐵件加工圖
J835-ST56	鐵件加工圖
J835-ST57	鐵件加工圖

修訂編號 Revision No.									
-									
-									
-									
-									
-									
-									
-									
-									
-									
-									
-									
-									
-									
-									
-									
-									
-									
-									
-									
-									
-									
-									

圖則登記表
DRAWING REGISTER

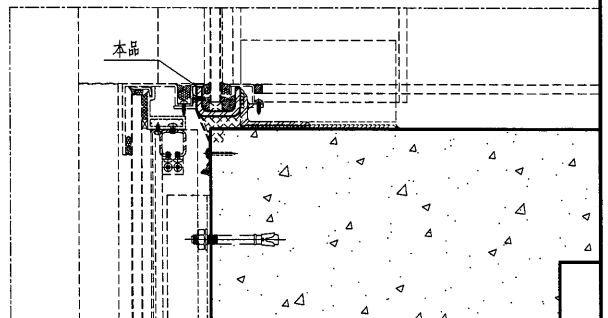
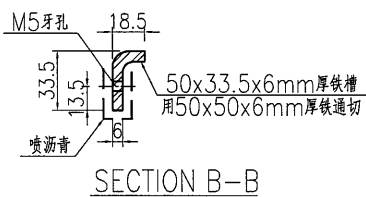
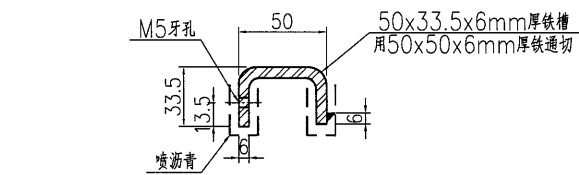
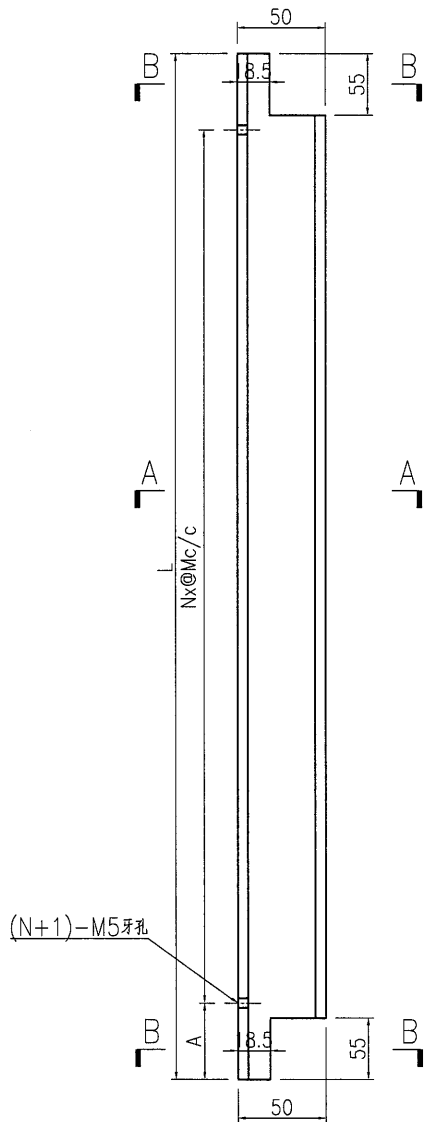
工程名稱 Project Title: 將軍澳66D平台		接收日期 Receiving Date (適用於客戶圖則)									
工程編號 Project No: 835		年									
分發予 Distributed To		月									
		日									
		發出日期 Issued Date									
		年	16								
		月	11								
		日	26								
圖則編號 Drg. No.	圖則名稱 Drawing Title	修訂編號 Revision No.									
J835-ST79	鐵件加工圖	-									
J835-ST80	鐵件加工圖	-									
J835-ST81	鐵件加工圖	-									
J835-ST82	鐵件加工圖	-									
J835-ST83	鐵件加工圖	-									
J835-ST84	鐵件加工圖	-									
J835-ST85	鐵件加工圖	-									
J835-ST86	鐵件加工圖	-									
J835-ST87	鐵件加工圖	-									
J835-ST88	鐵件加工圖	-									
J835-ST89	鐵件加工圖	-									
J835-ST90	鐵件加工圖	-									
J835-LK02	位置圖	-									
J835-LK03	位置圖	-									
J835-LK04	位置圖	-									
J835-LK05	位置圖	-									
J835-LK06	位置圖	-									
J835-LK07	位置圖	-									
J835-LK08	位置圖	-									
J835-LK09	位置圖	-									
J835-LK10	位置圖	-									

圖則登記表
DRAWING REGISTER

工程名稱 Project Title: 將軍澳66D平台		年 月 日	接收日期 Receiving Date (適用於客戶圖則)									
工程編號 Project No: 835												
分發予 Distributed To												
		年 月 日	發出日期 Issued Date									
			16									
			11									
		26										
圖則編號 Drg. No.	圖則名稱 Drawing Title	修訂編號 Revision No.										
J835-LK11	位置圖	-										
J835-LK12	位置圖	-										
J835-LK13	位置圖	-										
J835-LK14	位置圖	-										
J835-LK15	位置圖	-										
J835-LK16	位置圖	-										
J835-LK17	位置圖	-										
J835-LK18	位置圖	-										
J835-LK19	位置圖	-										
J835-LK20	位置圖	-										
J835-LK21	位置圖	-										
J835-LK22	位置圖	-										
J835-LK23	位置圖	-										
J835-LK24	位置圖	-										
J835-LK25	位置圖	-										
J835-LK26	位置圖	-										



工程號 J835 地盤 將軍澳66D平台



产品编号	L(MM)	数量	A	N	M	B	N1	M1	备注
J835-ST40-01	927	6	63.5	4	200				
J835-ST40-02	688.5	4	44	3	200				
J835-ST40-03	1374.5	4	87	4	300				
J835-ST40-04	684.5	4	42	3	200				
J835-ST40-05	1125	4	112.5	3	300				
J835-ST40-06	1139	1	119.5	3	300				
J835-ST40-07	1439.5	1	119.5	4	300				
J835-ST40-08	1426	1	113	4	300				
J835-ST40-09	1440	22	120	4	300				
J835-ST40-10	1439.5	1	119	4	300				
J835-ST40-11	1790	11	145	5	300				
J835-ST40-12	1425	1	112.5	4	300				
J835-ST40-13	977	2	88.5	4	200				
J835-ST40-14	1523.5	4	161.5	4	300				
J835-ST40-15	1161.5	1	130	3	300				
J835-ST40-16	1375	26	87.5	4	300				
J835-ST40-17	916	4	58	4	200				
J835-ST40-18	1376.5	2	88	4	300				
J835-ST40-19	1385	2	92.5	4	300				
J835-ST40-20	906	1	53	4	200				
J835-ST40-21	1644.5	3	72	5	300				
J835-ST40-22	1583	1	191.5	4	300				
J835-ST40-23	1217.5	1	158	3	300				
J835-ST40-24	1220.5	1	160	3	300				
J835-ST40-25	1228	20	164	3	300				
J835-ST40-26	1249	4	174.5	3	300				
J835-ST40-27	1510.5	1	155	4	300				
J835-ST40-28	1504	2	152	4	300				
J835-ST40-29	1499	5	149.5	4	300				
J835-ST40-30	1270	4	185	3	300				
J835-ST40-31	1636.5	2	68	5	300				
J835-ST40-32	455	1	27.5	2	200				
J835-ST40-33	520	2	60	2	200				

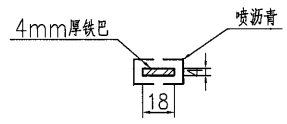
名稱	鐵件加工圖	制圖	曾建平	2016-11-26	修改			
材料	詳見加工圖	復核			日期			
顏色	熱浸鍍鋅+噴瀝青油	批准			圖號	J835-ST40		



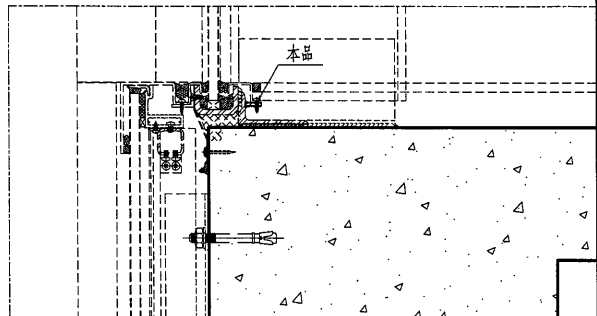
美特鋁質 有限公司
MIDI Aluminium Fabricator Ltd.

工程號	J835	地盤	將軍澳66D平台
-----	------	----	----------

产品编号	L(MM)	数量	A	N	M	B	N1	M1	备注
J835-ST40-01a	817	6							
J835-ST40-02a	578.5	4							
J835-ST40-03a	1264.5	4							
J835-ST40-04a	574.5	4							
J835-ST40-05a	1015	4							
J835-ST40-06a	1029	1							
J835-ST40-07a	1329.5	1							
J835-ST40-08a	1316	1							
J835-ST40-09a	1330	22							
J835-ST40-10a	1329.5	1							
J835-ST40-11a	1680	11							
J835-ST40-12a	1315	1							
J835-ST40-13a	867	2							
J835-ST40-14a	1413.5	4							
J835-ST40-15a	1051.5	1							
J835-ST40-16a	1265	26							
J835-ST40-17a	806	4							
J835-ST40-18a	1266.5	2							
J835-ST40-19a	1275	2							
J835-ST40-20a	796	1							
J835-ST40-21a	1534.5	3							
J835-ST40-22a	1473	1							
J835-ST40-23a	1107.5	1							
J835-ST40-24a	1110.5	1							
J835-ST40-25a	1118	20							
J835-ST40-26a	1139	4							
J835-ST40-27a	1400.5	1							
J835-ST40-28a	1394	2							
J835-ST40-29a	1389	5							
J835-ST40-30a	1160	4							
J835-ST40-31a	1526.5	2							
J835-ST40-32a	345	1							
J835-ST40-33a	410	2							

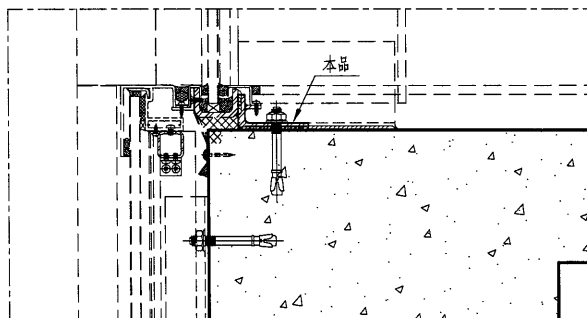
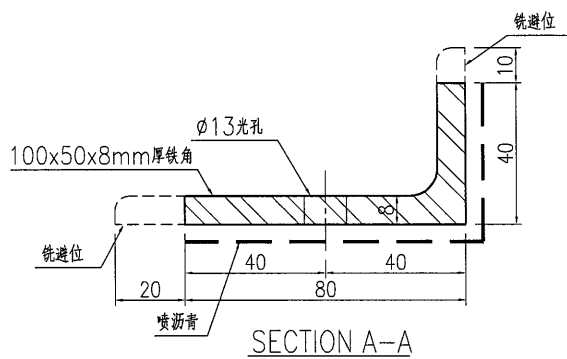
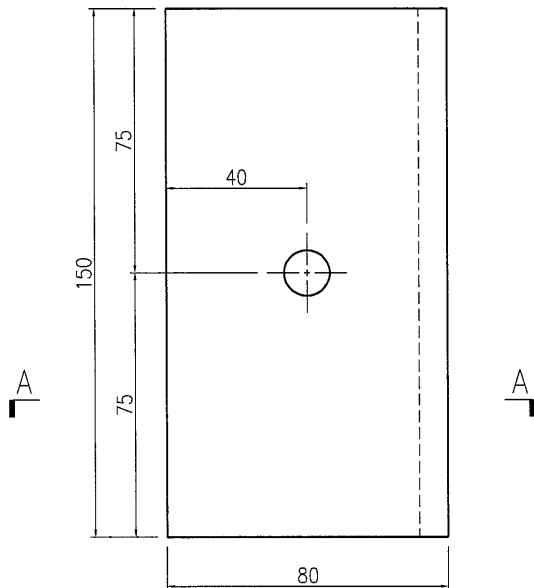


SECTION A-A



名稱	鐵件加工圖	制圖	曾建平	2016-11-26	修改			
材料	詳見加工圖	復核			日期			
顏色	熱浸鍍鋅+噴瀝青油	批准			圖號	J835-ST40a		

 美特鋁質 有限公司 MIDI Aluminium Fabricator Ltd.	产品编号	L(MM)	数量	A	N	M	B	N1	M1	备注
			280							
工程號	J835	地盤	將軍澳66D平台							



名稱	鐵件加工圖	制圖	曾建平	2016-11-26	修改			
材料	詳見加工圖	復核			日期			
顏色	熱浸鍍鋅+噴瀝青油	批准			圖號	J835-ST41		

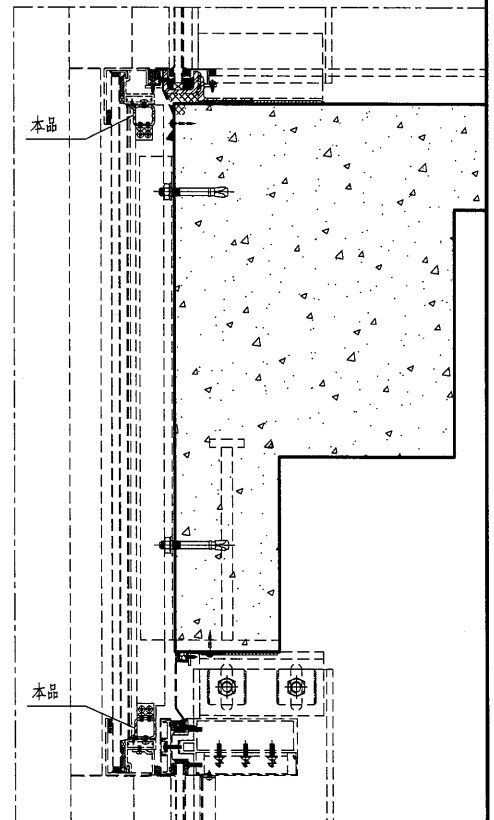
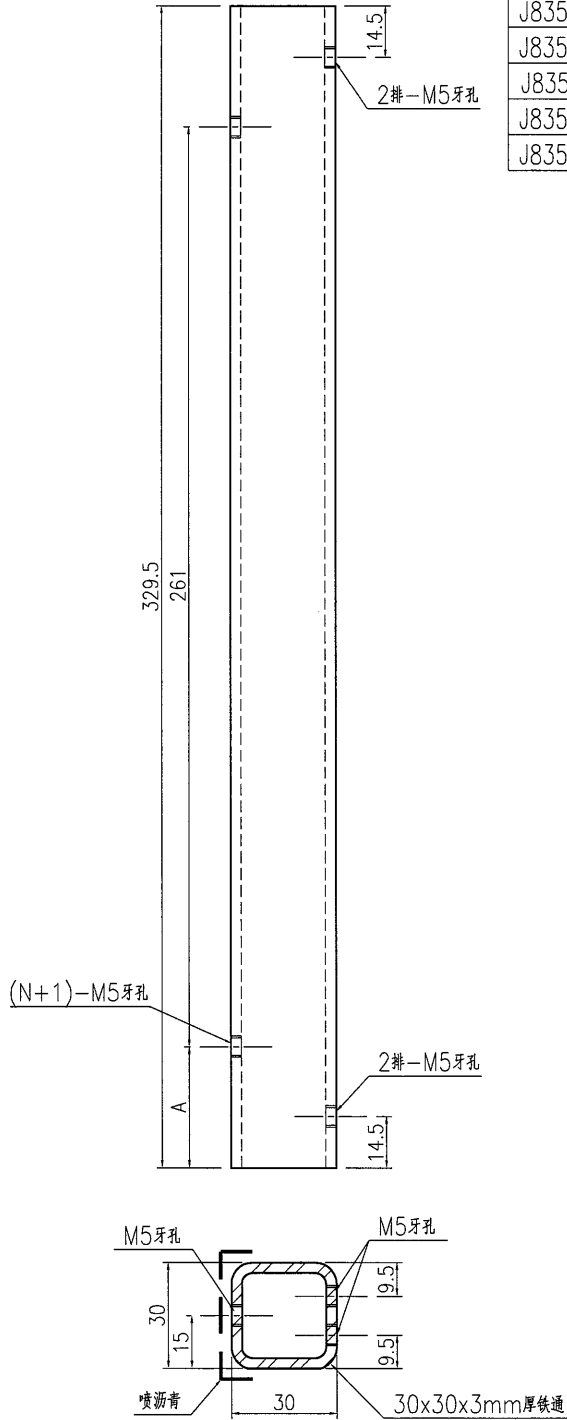
EG-DWG3



美特鋁質 有限公司
MIDI Aluminium Fabricator Ltd.

工程號 J835 地盤 將軍澳66D平台

产品编号	L(MM)	数量	A	N	M	B	N1	M1	备注
J835-ST42-01	887.5	6	43	4	200				
J835-ST42-02	648	4	74	2	250				
J835-ST42-03	1746	20	123	5	300				
J835-ST42-04	1329	4	64.5	4	300				
J835-ST42-05	646	4	73	2	250				
J835-ST42-06	1081	4	90.5	3	300				
J835-ST42-07	1455	10	127.5	4	300				
J835-ST42-08	1331	26	65.5	4	300				
J835-ST42-09	1226	8	163	3	300				
J835-ST42-10	1592.5	4	46	5	300				
J835-ST42-11	874.5	4	37	4	200				
J835-ST42-12	1334.5	2	67	4	300				
J835-ST42-13	1341	2	70.5	4	300				



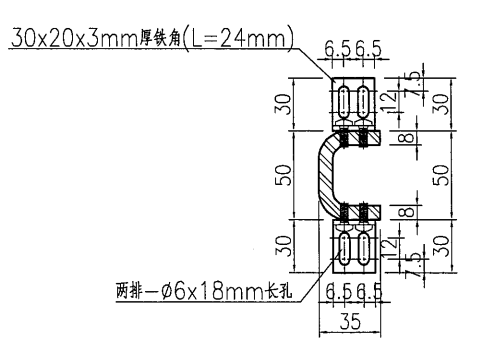
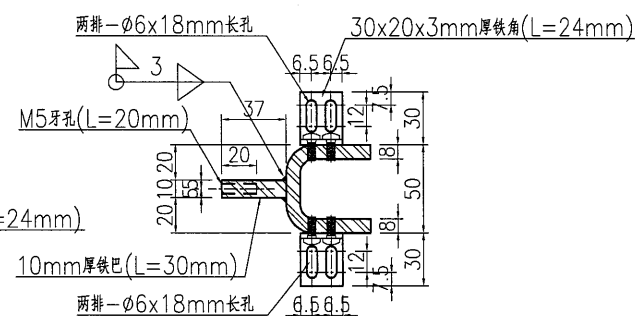
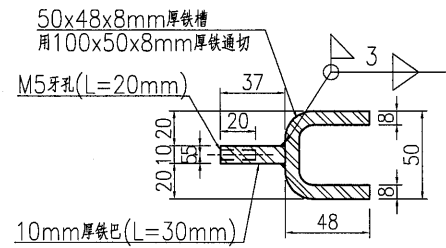
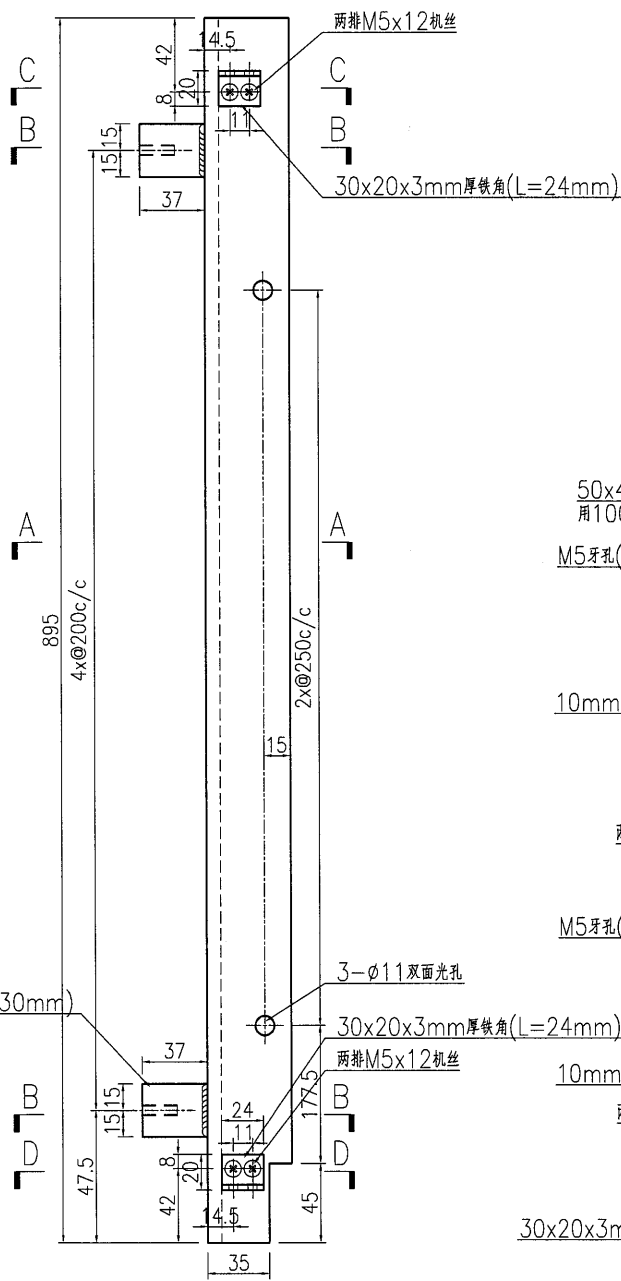
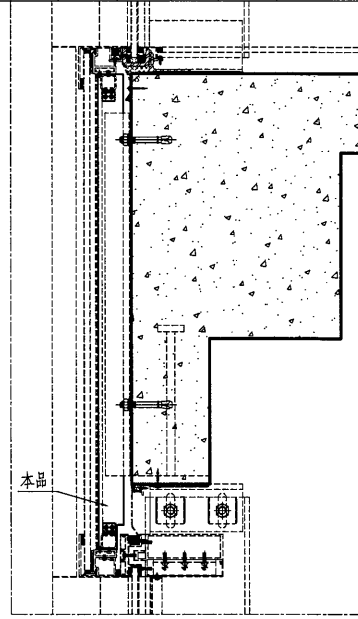
名稱	鐵件加工圖	制圖	曾建平	2016-11-26	修改			
材料	詳見加工圖	復核			日期			
顏色	熱浸鍍鋅+噴瀝青	批准			圖號	J835-ST42		



美特鋁質 有限公司
MIDI Aluminium Fabricator Ltd.

产品编号	L(MM)	数量	A	N	M	B	N1	M1	备注
		35							

工程號	J835	地盤	將軍澳66D平台
-----	------	----	----------

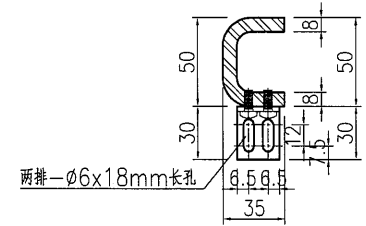
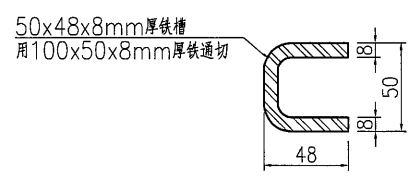
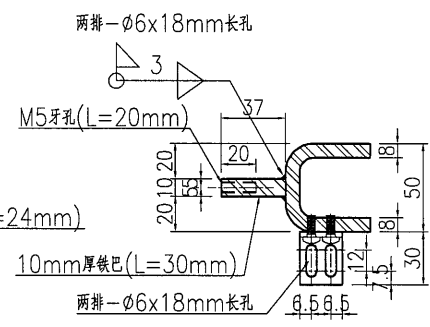
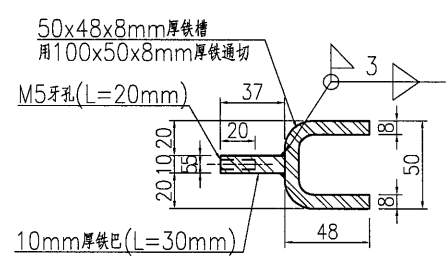
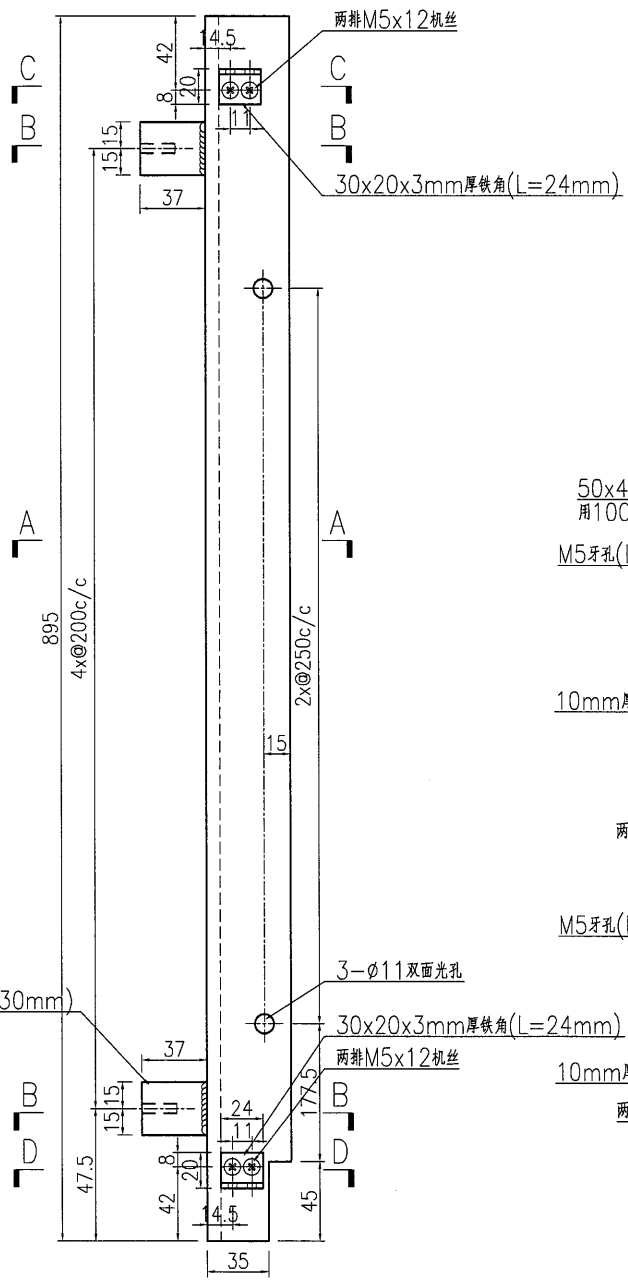
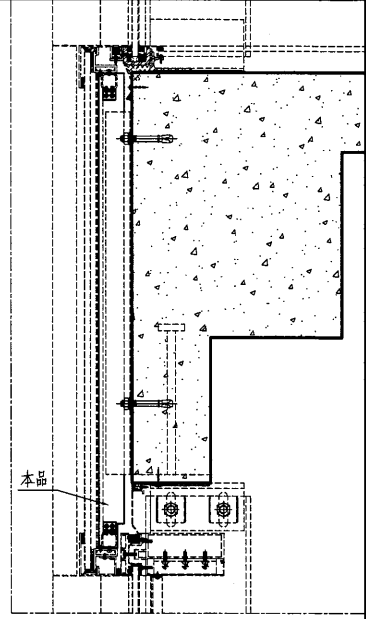


名稱	鐵件加工圖	制圖	曾建平	2016-11-26	修改			
材料	詳見加工圖	復核			日期			
顏色	熱浸鍍鋅+噴瀝青油	批准			圖號	J835-ST43		

 美特鋁質 有限公司 MIDI Aluminium Fabricator Ltd.	产品编号	L(MM)	数量	A	N	M	B	N1	M1	备注
	工程號	J835	地盤	將軍澳66D平台						

产品编号	L(MM)	数量	A	N	M	B	N1	M1	备注
		18							

工程號	J835	地盤	將軍澳66D平台
-----	------	----	----------



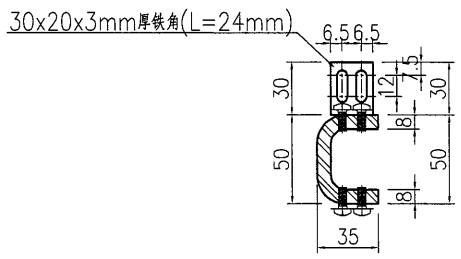
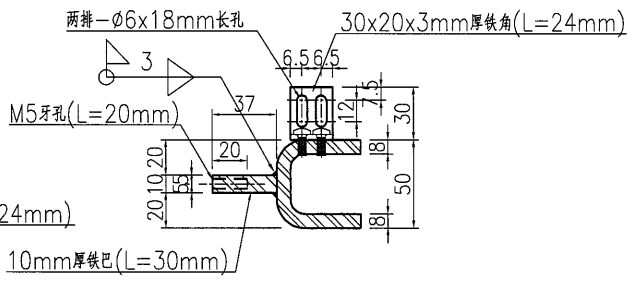
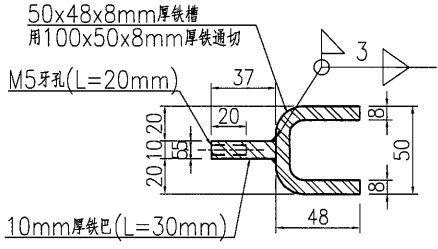
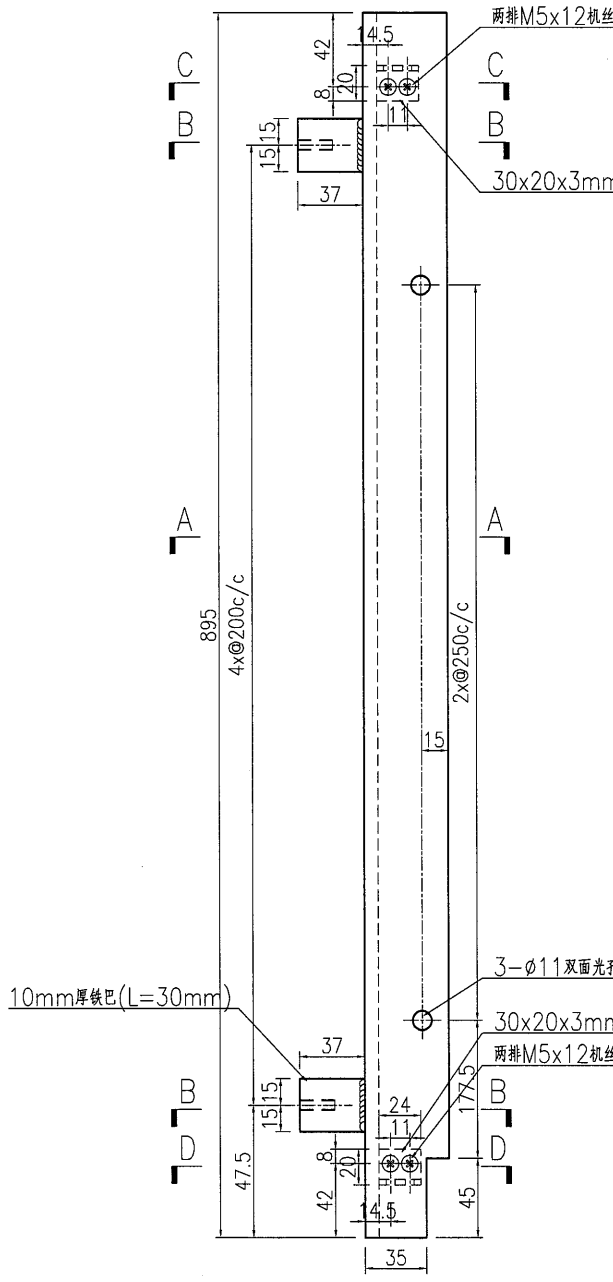
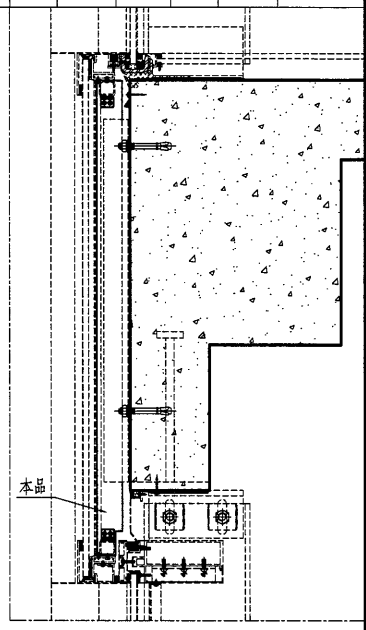
名稱	鐵件加工圖	制圖	曾建平	2016-11-26	修改				
材料	詳見加工圖	復核			日期				
顏色	熱浸鍍鋅+噴瀝青油	批准			圖號	J835-ST44			



美特鋁質有限公司
MIDI Aluminium Fabricator Ltd.

产品编号	L(MM)	数量	A	N	M	B	N1	M1	备注
		18							

工程號	J835	地盤	將軍澳66D平台
-----	------	----	----------



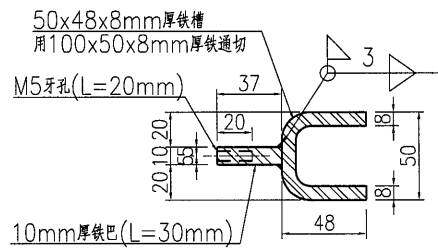
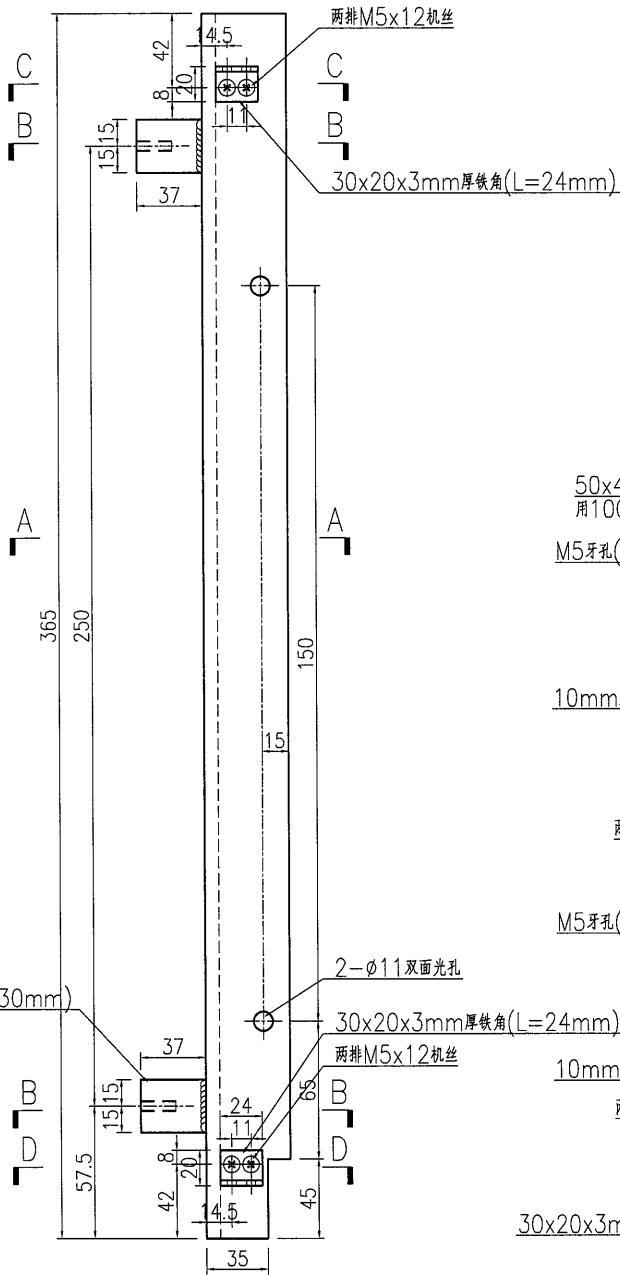
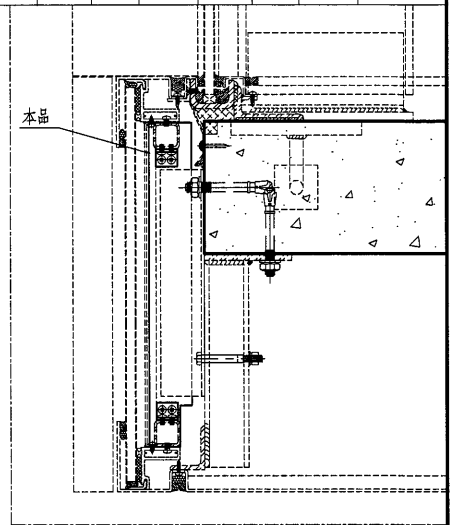
名稱	鐵件加工圖	制圖	曾建平	2016-11-26	修改			
材料	詳見加工圖	復核			日期			
顏色	熱浸鍍鋅+噴瀝青油	批准			圖號	J835-ST45		



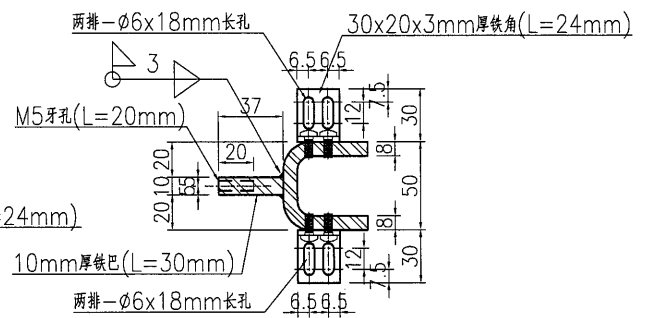
美特鋁質 有限公司
MIDI Aluminium Fabricator Ltd.

产品编号	L(MM)	数量	A	N	M	B	N1	M1	备注
		10							

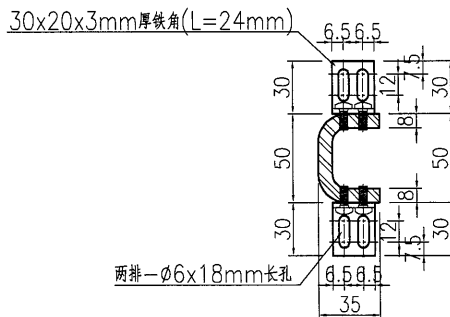
工程號 J835 地盤 將軍澳66D平台



SECTION B-B



SECTION C-C



SECTION D-D

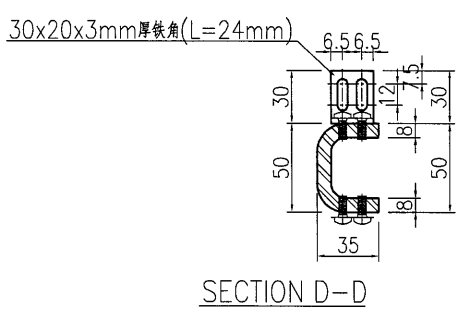
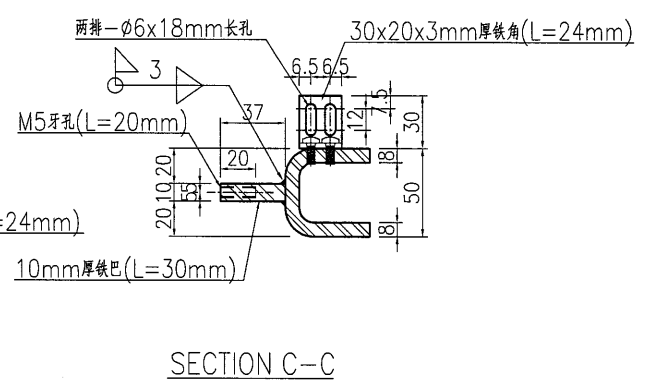
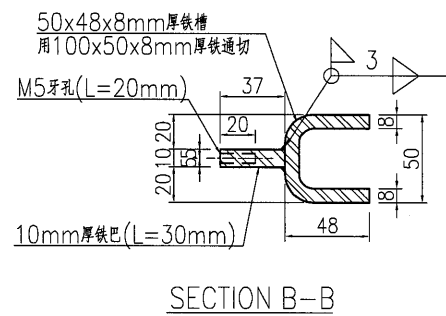
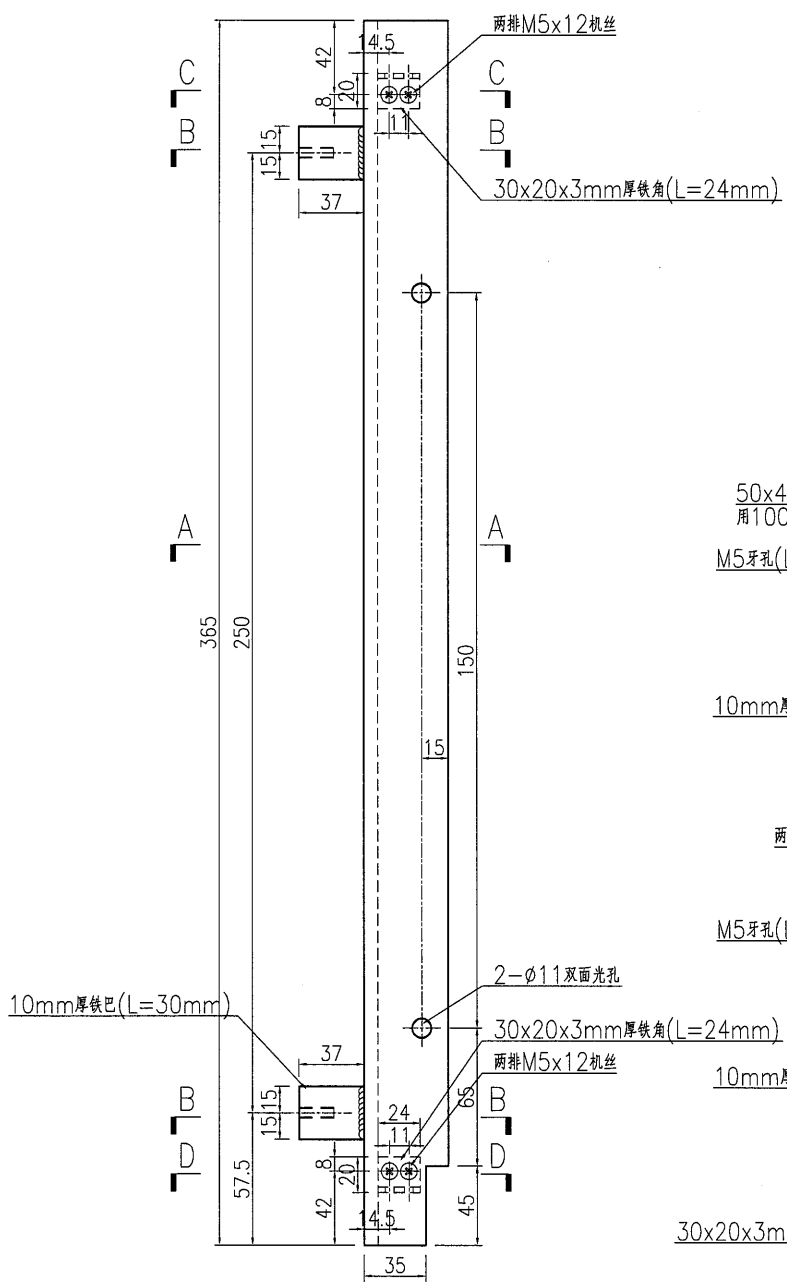
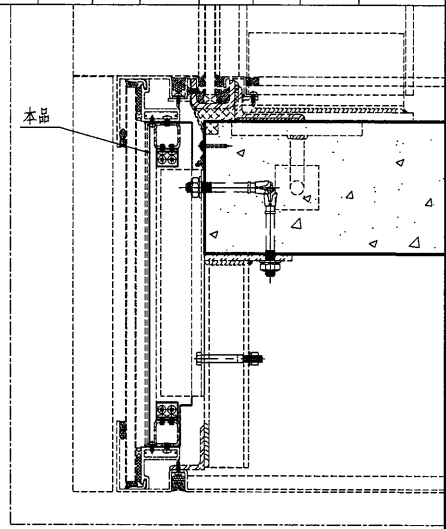
名稱	鐵件加工圖	制圖	曾建平	2016-11-26	修改			
材料	詳見加工圖	復核			日期			
顏色	熱浸鍍鋅+噴瀝青油	批准			圖號	J835-ST46		



美特鋁質 有限公司
MIDI Aluminium Fabricator Ltd.

产品编号	L(MM)	数量	A	N	M	B	N1	M1	备注
		1							

工程號	J835	地盤	將軍澳66D平台
-----	------	----	----------



名稱	鐵件加工圖	制圖	曾建平	2016-11-26	修改			
材料	詳見加工圖	復核			日期			
顏色	熱浸鍍鋅+噴瀝青油	批准			圖號	J835-ST47		

25

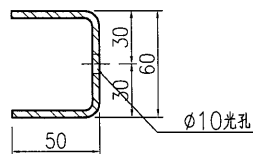
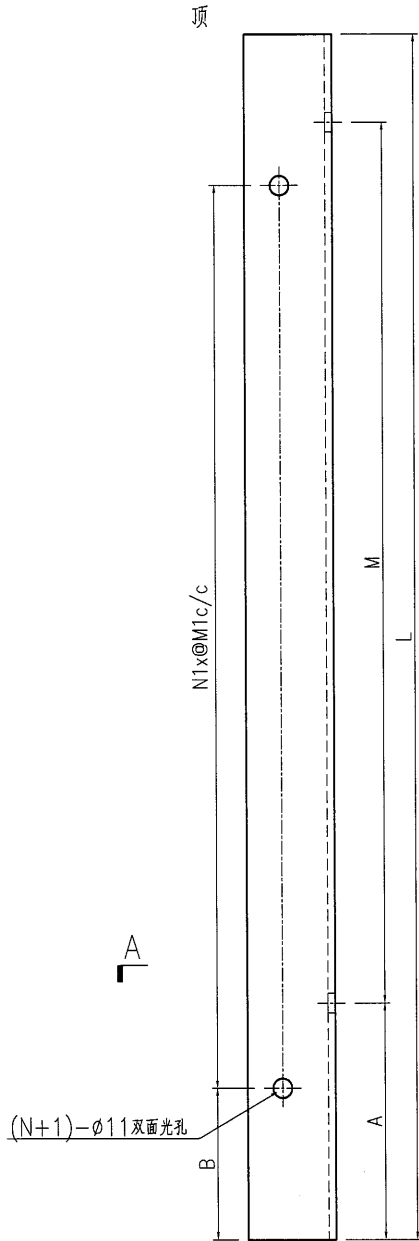
EG-DWG3



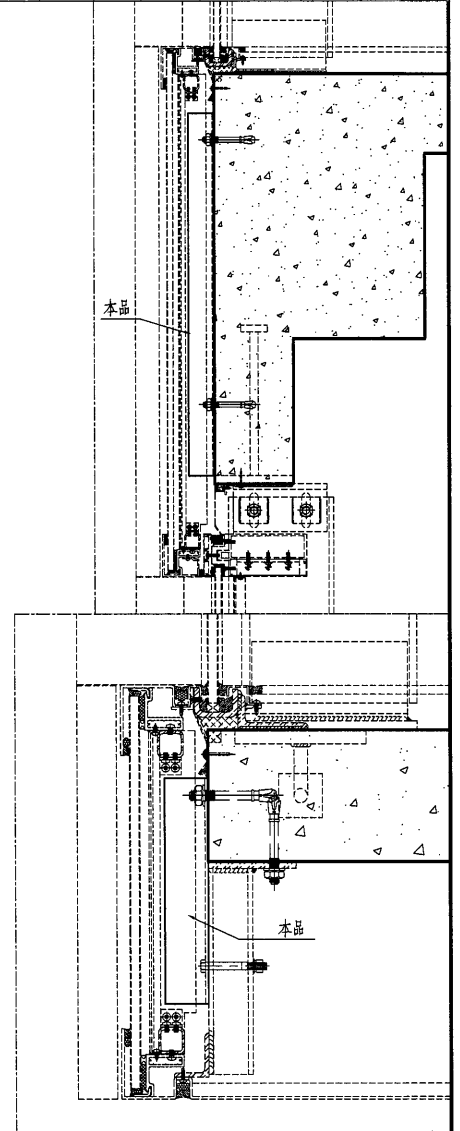
美特鋁質 有限公司
MIDI Aluminium Fabricator Ltd.

产品编号	L(MM)	数量	A	N	M	B	N1	M1	單件重量(KG)
J835-ST47a-01	684	1	134		500	84	2	250	3.152
J835-ST47a-02	257	1	47		190	54.5	1	150	1.159

工程號	J835	地盤	將軍澳66D平台
-----	------	----	----------

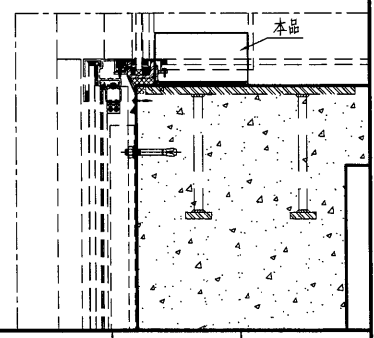
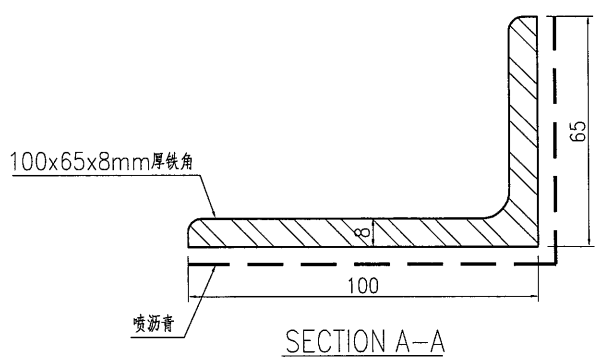
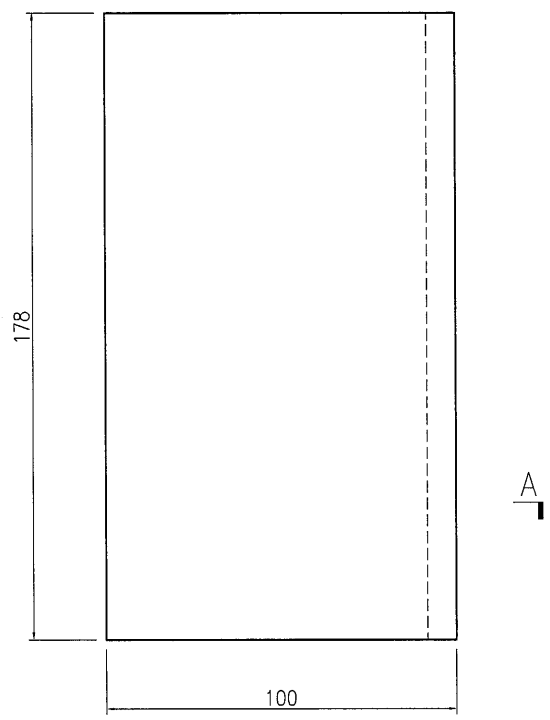


SECTION A-A



名稱	鐵件加工圖	制圖	曾建平	2016-11-26	修改		
材料	詳見加工圖	復核			日期		
顏色	熱浸鍍鋅+噴瀝青油	批准			圖號	J835-ST47a	

 美特鋁質有限公司 MIDI Aluminium Fabricator Ltd.	产品编号	L(MM)	数量	A	N	M	B	N1	M1	备注
			280							
工程號	J835	地盤	將軍澳66D平台							



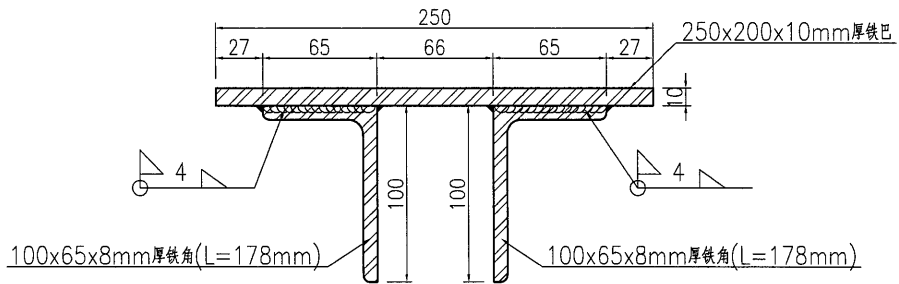
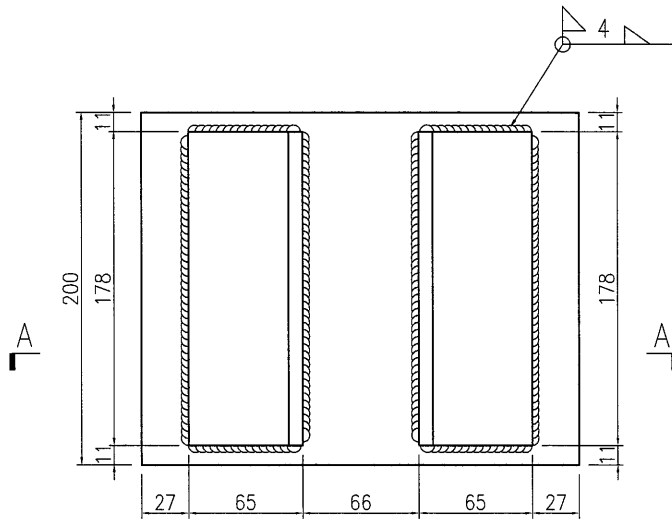
名稱	鐵件加工圖	制圖	曾建平	2016-11-26	修改			
材料	詳見加工圖	復核			日期			
顏色	熱浸鍍鋅+噴瀝青油	批准			圖號	J835-ST48		



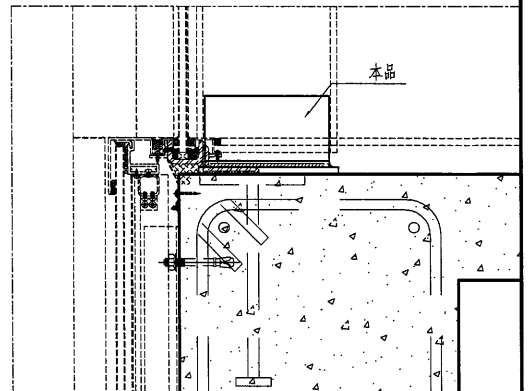
美特鋁質有限公司
MIDI Aluminium Fabricator Ltd.

产品编号	L(MM)	数量	A	N	M	B	N1	M1	备注
		15							

工程號	J835	地盤	將軍澳66D平台
-----	------	----	----------



SECTION A-A



名稱	鐵件加工圖	制圖	曾建平	2016-11-26	修改			
材料	詳見加工圖	復核			日期			
顏色	熱浸鍍鋅+噴瀝青油	批准			圖號	J835-ST49		

28

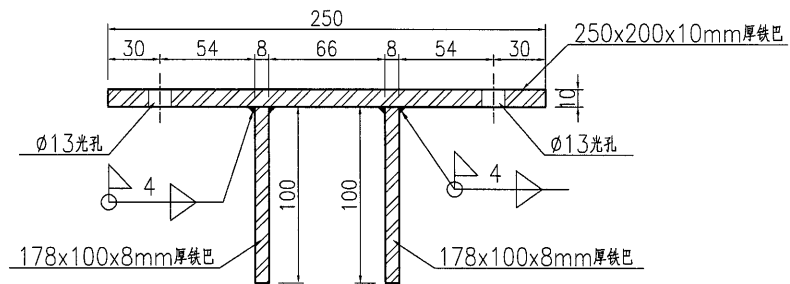
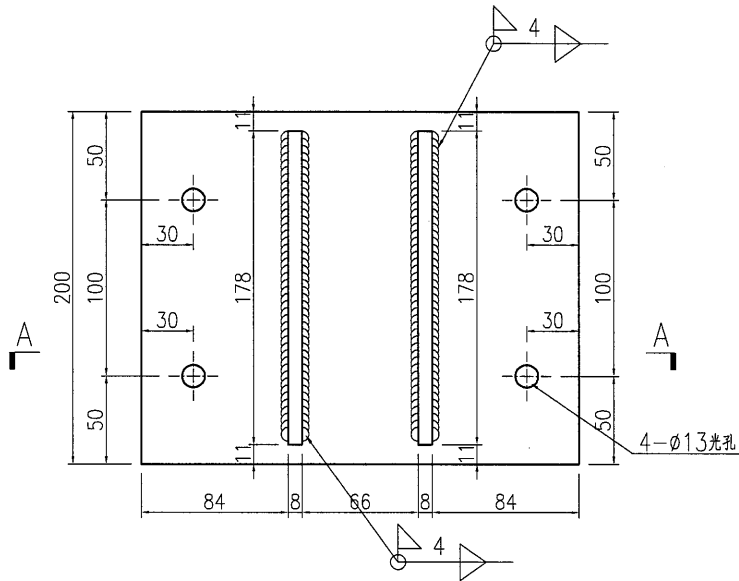
EG-DWG3



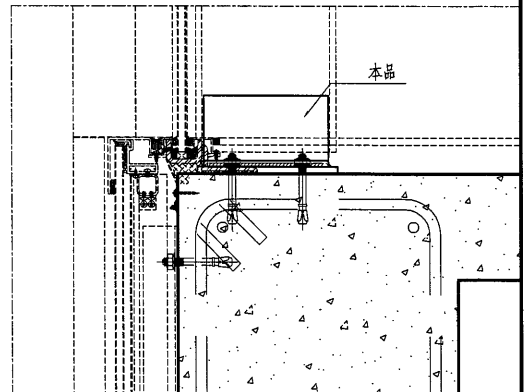
美特鋁質 有限公司
MIDI Aluminium Fabricator Ltd.

产品编号	L(MM)	数量	A	N	M	B	N1	M1	备注
		60							

工程號	J835	地盤	將軍澳66D平台
-----	------	----	----------



SECTION A-A



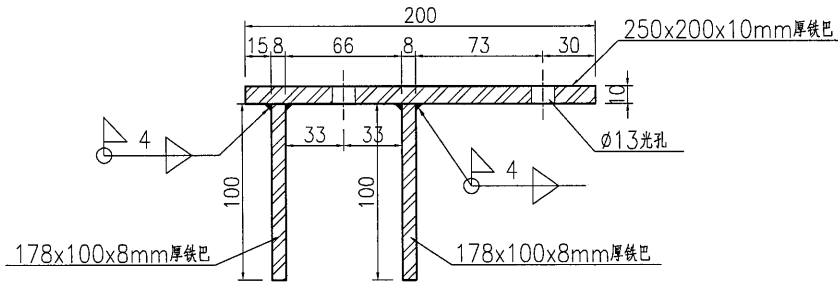
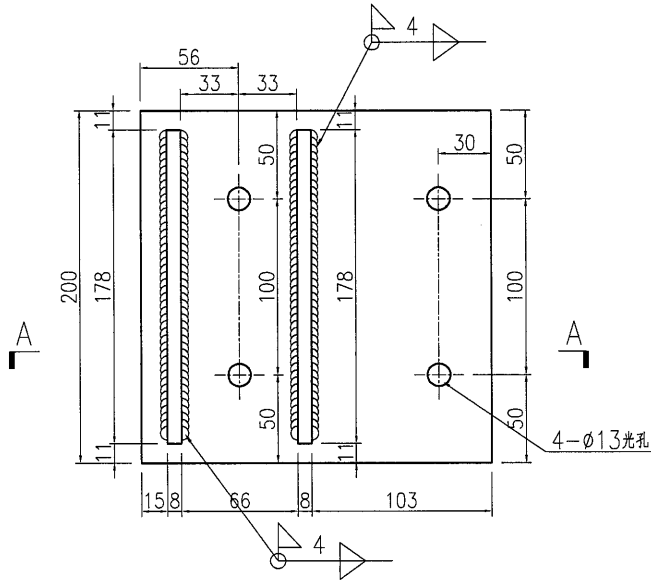
名稱	鐵件加工圖	制圖	曾建平	2016-11-26	修改			
材料	詳見加工圖	復核			日期			
顏色	熱浸鍍鋅+噴瀝青油	批准			圖號	J835-ST50		



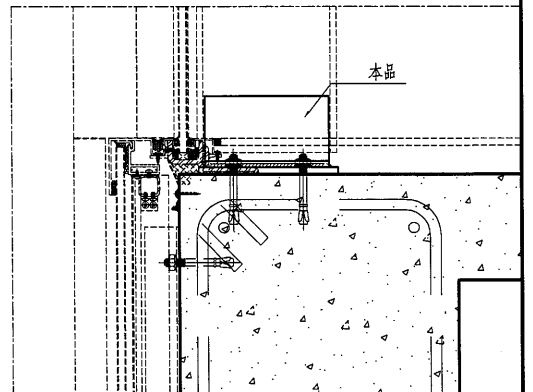
美特鋁質有限公司
MIDI Aluminium Fabricator Ltd.

产品编号	L(MM)	数量	A	N	M	B	N1	M1	备注
		80							

工程號 J835 地盤 將軍澳66D平台



SECTION A-A



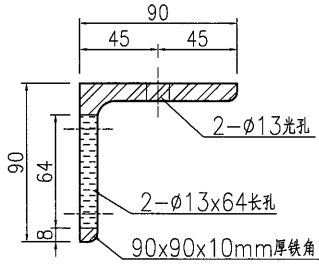
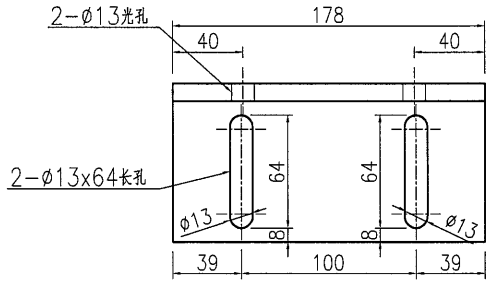
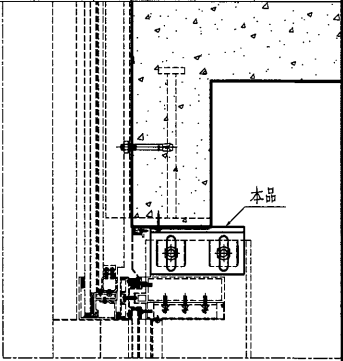
名稱	鐵件加工圖	制圖	曾建平	2016-11-26	修改			
材料	詳見加工圖	復核			日期			
顏色	熱浸鍍鋅+噴瀝青油	批准			圖號	J835-ST51		



美特鋁質 有限公司
MIDI Aluminium Fabricator Ltd.

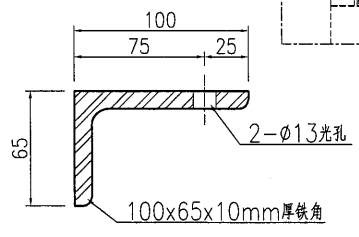
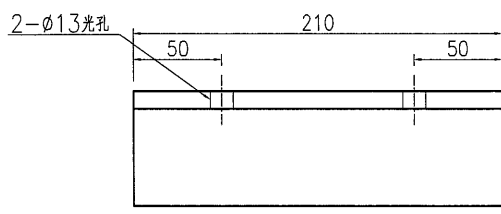
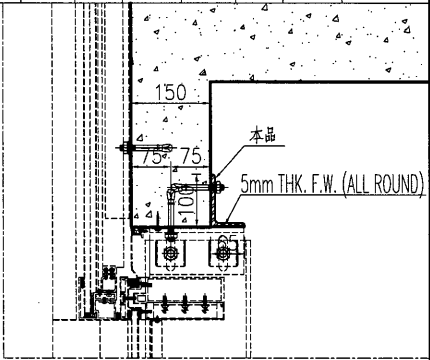
工程號 J835 地盤 將軍澳66D平台

产品编号	L(MM)	数量	A	N	M	B	N1	M1	备注
J835-ST51a-01		600							

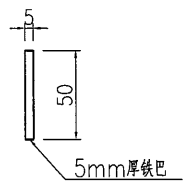
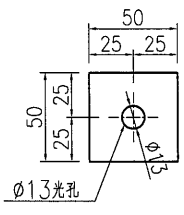


产品编号	L(MM)	数量	A	N	M	B	N1	M1	备注
J835-ST51a-02		140							

备注：此码件位于无预埋码后补方案。
注：安装位置与J835-ST50 & J835-ST51配对。



产品编号	L(MM)	数量	A	N	M	B	N1	M1	备注
J835-ST51a-03		1200							



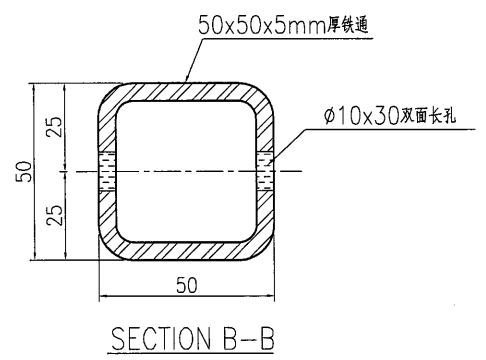
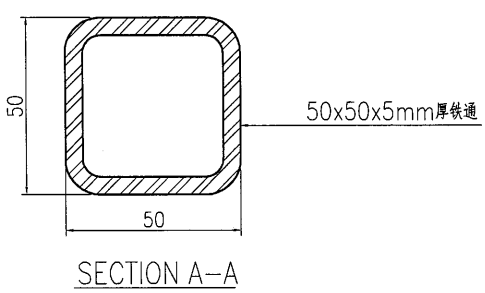
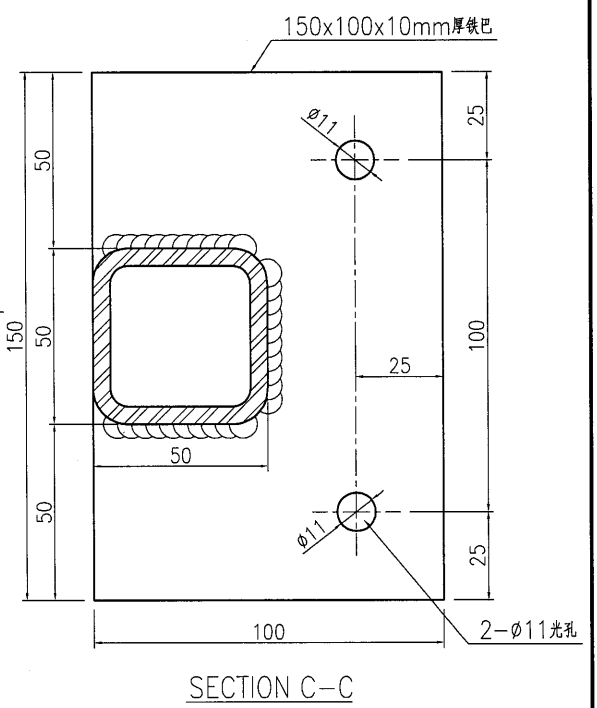
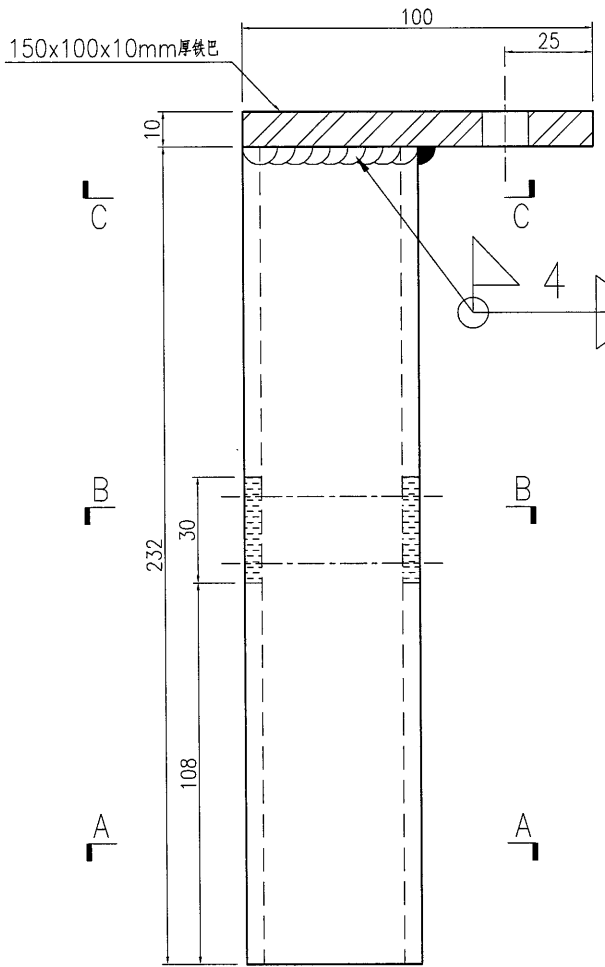
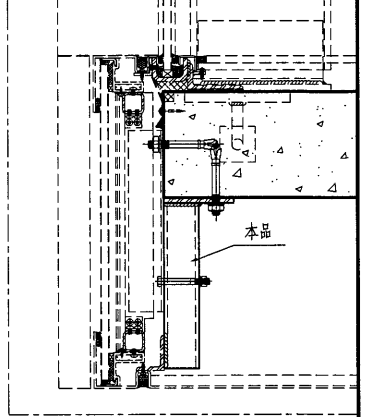
名稱	鐵件加工圖	制圖	曾建平	2016-11-26	修改				
材料	詳見加工圖	復核			日期				
顏色	熱浸鍍鋅+噴瀝青油	批准			圖號	J835-ST51a			



美特鋁質 有限公司
MIDI Aluminium Fabricator Ltd.

产品编号	L(MM)	数量	A	N	M	B	N1	M1	备注
		9							

工程號	J835	地盤	將軍澳66D平台
-----	------	----	----------



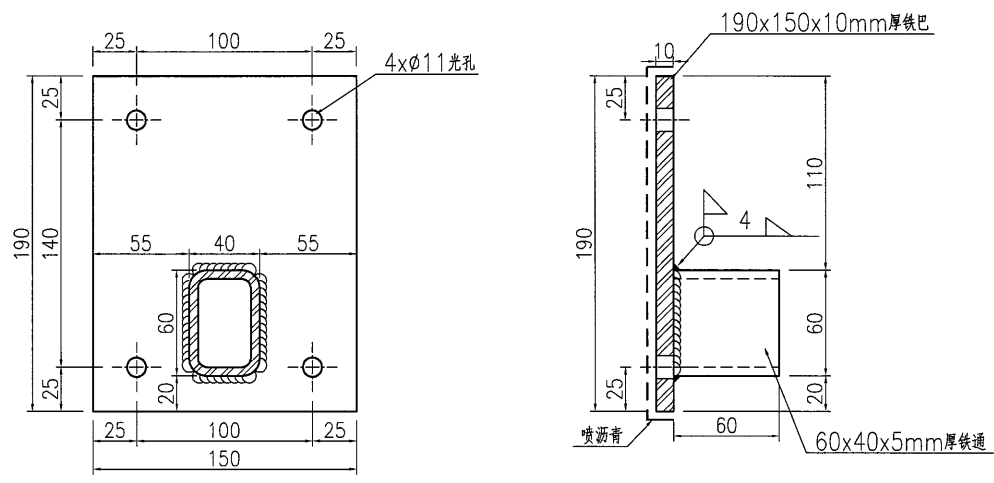
名稱	鐵件加工圖	制圖	曾建平	2016-11-26	修改			
材料	詳見加工圖	復核			日期			
顏色	熱浸鍍鋅+噴瀝青油	批准			圖號	J835-ST52		



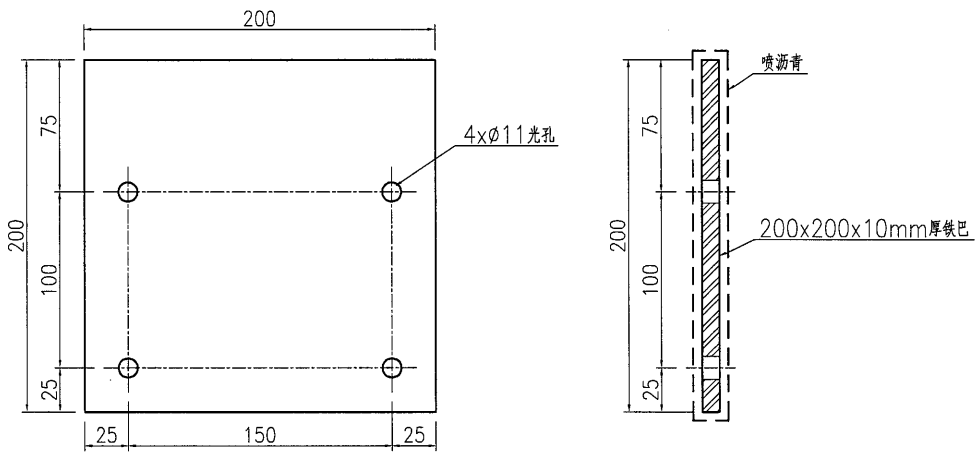
美特鋁質 有限公司
MIDI Aluminium Fabricator Ltd.

产品编号	L(MM)	数量	A	N	M	B	N1	M1	备注
J835-ST53-01		4							

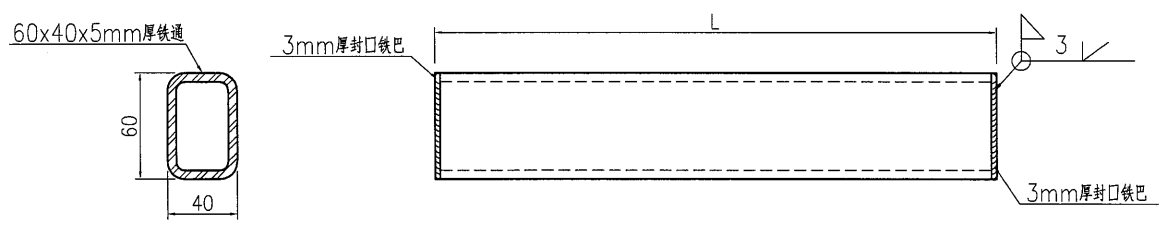
工程號	J835	地盤	將軍澳66D平台
-----	------	----	----------



产品编号	L(MM)	数量	A	N	M	B	N1	M1	备注
J835-ST53-02		3							



产品编号	L(MM)	数量	A	N	M	B	N1	M1	备注
J835-ST53-03	365	1							
J835-ST53-04	255	1							
J835-ST53-05	245	1							



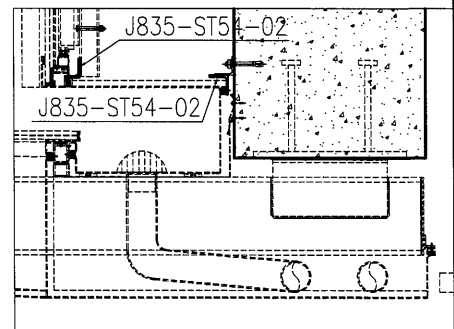
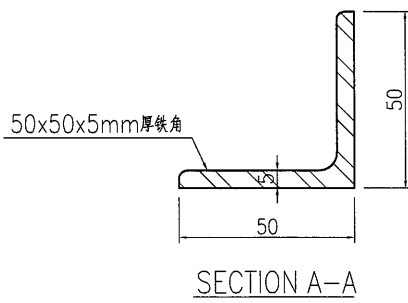
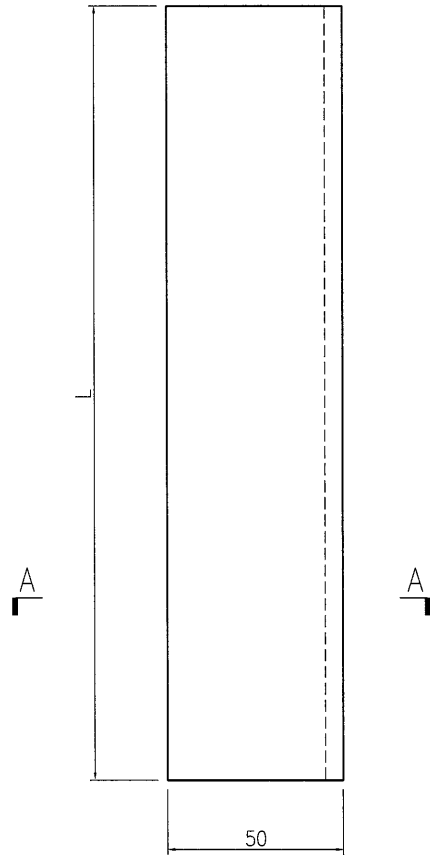
名稱	鐵件加工圖	制圖	曾建平	2016-11-26	修改			
材料	詳見加工圖	復核			日期			
顏色	熱浸鍍鋅+噴瀝青油	批准			圖號	J835-ST53		



美特鋁質 有限公司
MIDI Aluminium Fabricator Ltd.

产品编号	L(MM)	数量	A	N	M	B	N1	M1	备注
J835-ST54-01	150	6							
J835-ST54-02	3000	6							

工程號	J835	地盤	將軍澳66D平台
-----	------	----	----------

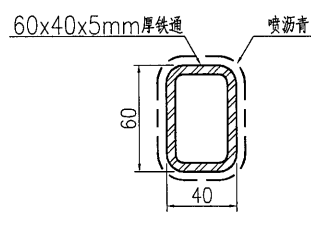
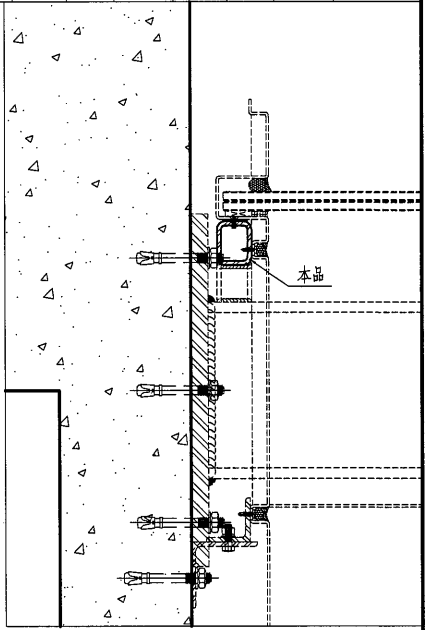
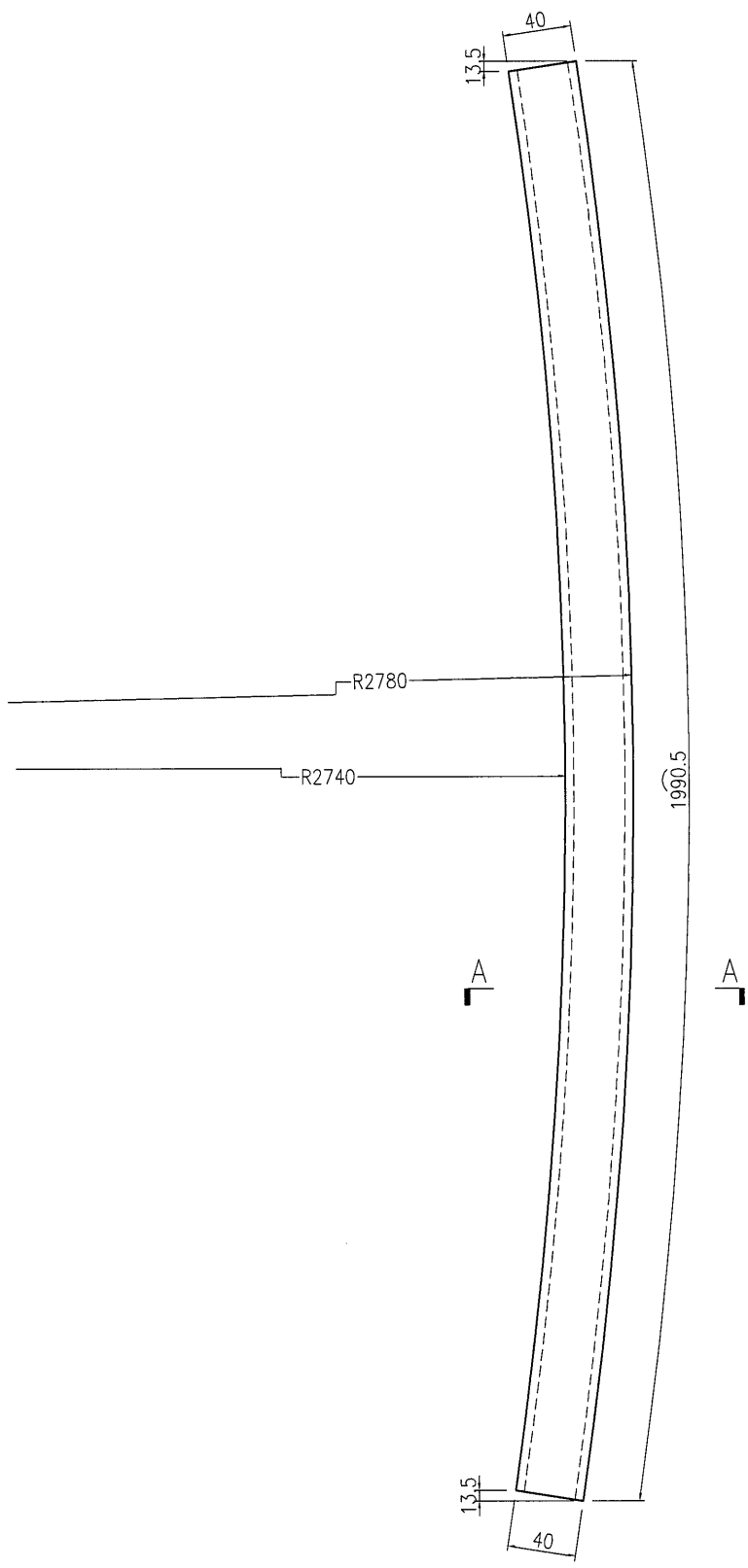


名稱	鐵件加工圖	制圖	曾建平	2016-11-26	修改			
材料	詳見加工圖	復核			日期			
顏色	熱浸鍍鋅	批准			圖號	J835-ST54		

美特鋁質 有限公司
MIDI Aluminium Fabricator Ltd.

工程號 J835 地盤 將軍澳66D平台

产品编号	L(MM)	数量	A	N	M	B	N1	M1	备注
		1							



SECTION A-A

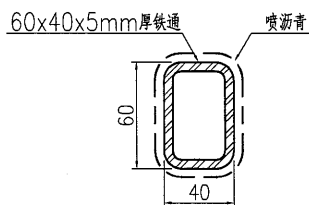
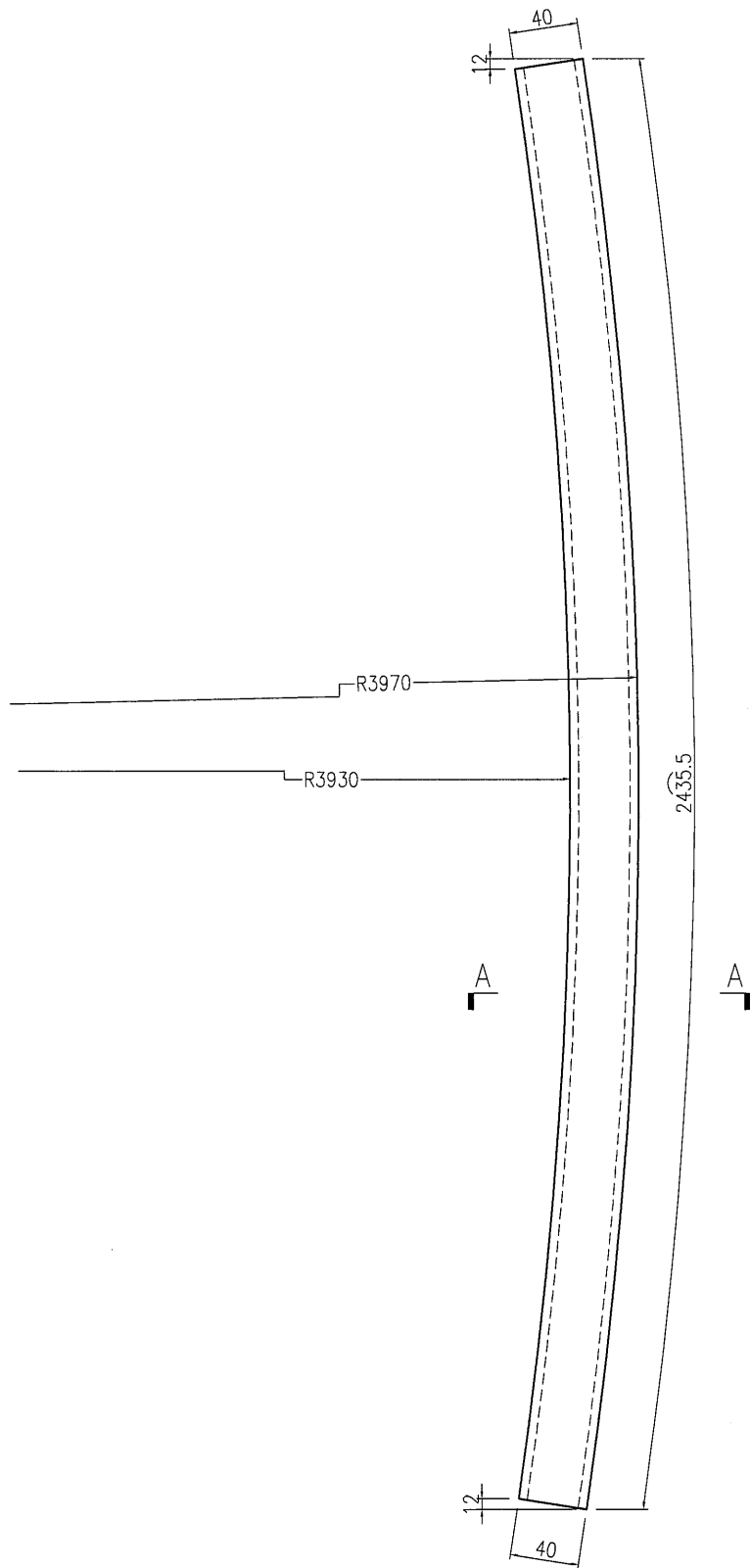
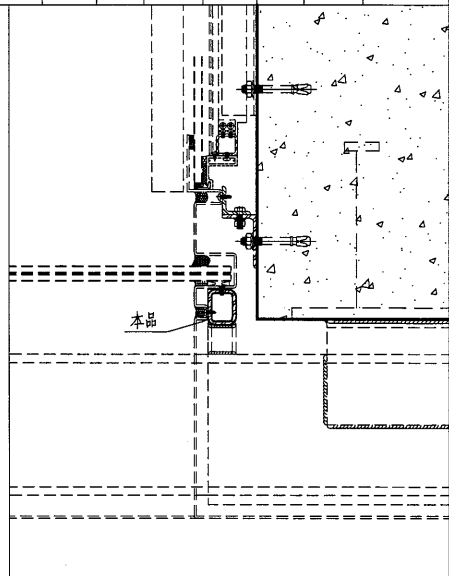
名稱	鐵件加工圖	制圖	曾建平	2016-11-26	修改			
材料	詳見加工圖	復核			日期			
顏色	熱浸鍍鋅+噴瀝青油	批准			圖號	J835-ST55		



美特鋁質 有限公司
MIDI Aluminium Fabricator Ltd.


产品编号	L(MM)	数量	A	N	M	B	N1	M1	备注
		1							

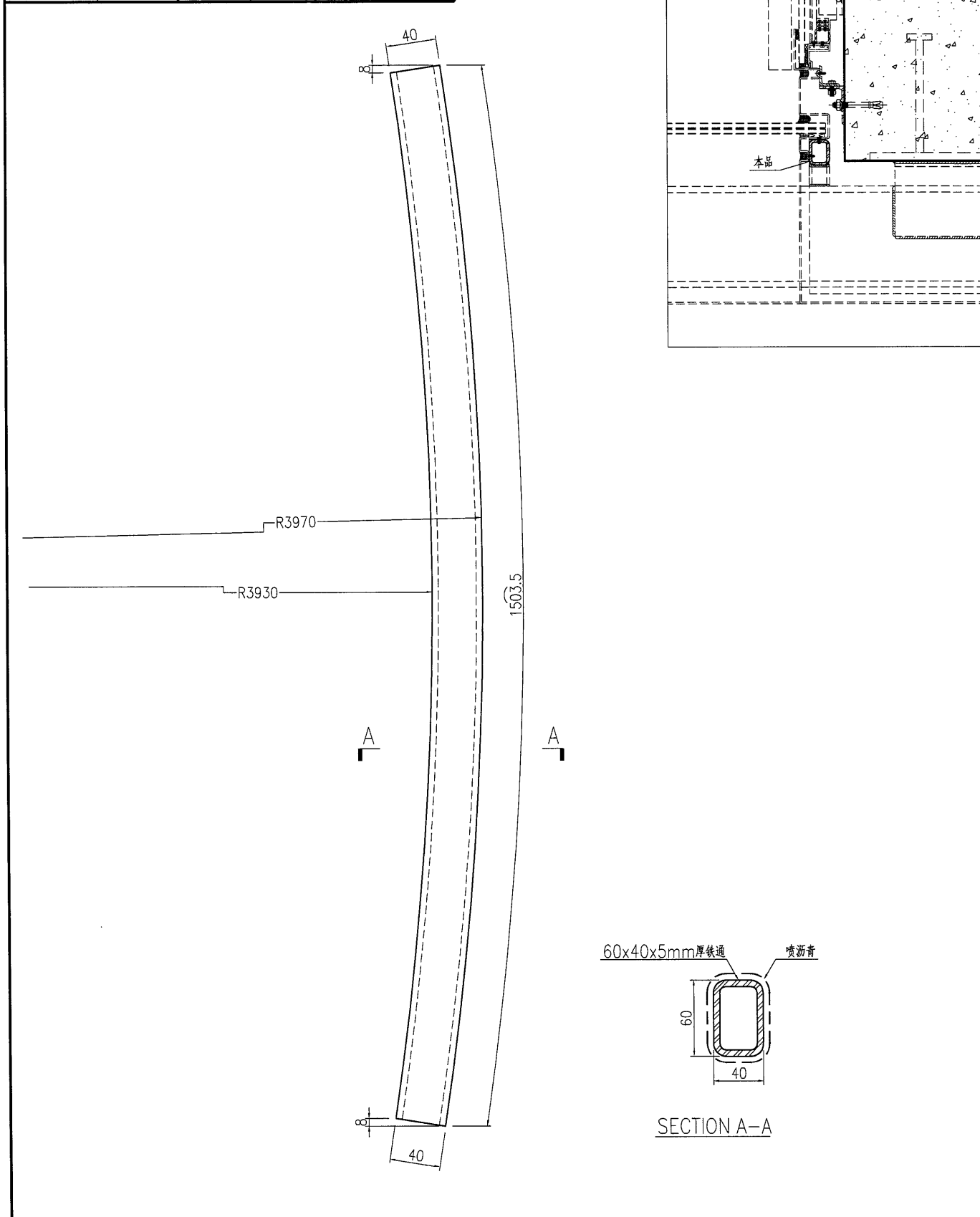
工程號	J835	地盤	將軍澳66D平台
-----	------	----	----------



SECTION A-A

名稱	鐵件加工圖	制圖	曾建平	2016-11-26	修改		
材料	詳見加工圖	復核			日期		
顏色	熱浸鍍鋅+噴瀝青油	批准			圖號	J835-ST56	

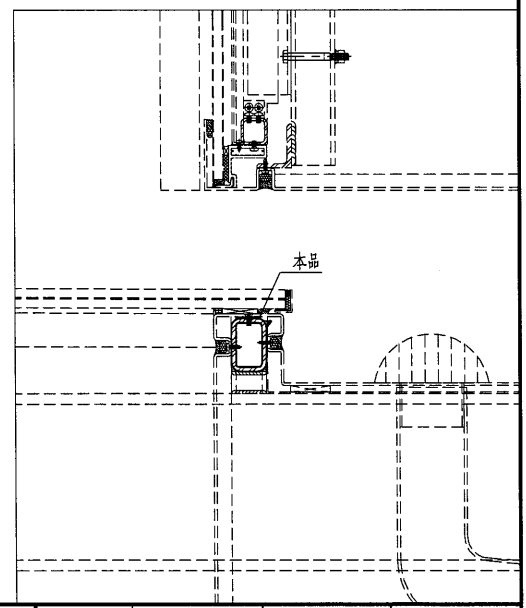
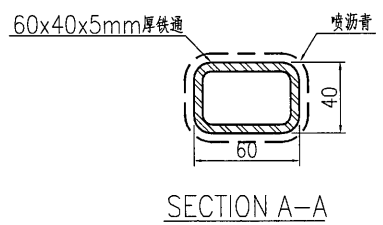
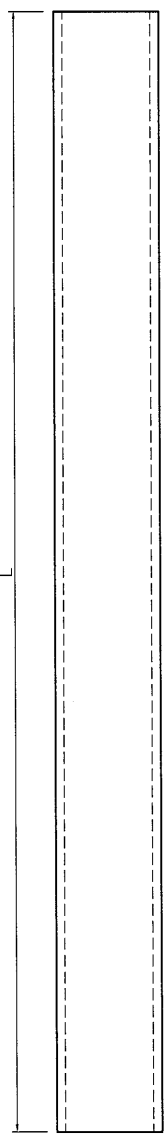
 美特鋁質 有限公司 MIDI Aluminium Fabricator Ltd.	产品编号	L(MM)	数量	A	N	M	B	N1	M1	备注
			1							
工程號	J835	地盤	將軍澳66D平台							



名稱	鐵件加工圖	制圖	曾建平	2016-11-26	修改			
材料	詳見加工圖	復核			日期			
顏色	熱浸鍍鋅+噴瀝青油	批准			圖號	J835-ST57		

 美特鋁質有限公司 MIDI Aluminium Fabricator Ltd.	产品编号	L(MM)	数量	A	N	M	B	N1	M1	备注
	J835-ST58-01	1499	4							
	J835-ST58-02	1460	1							

工程號	J835	地盤	將軍澳66D平台
-----	------	----	----------



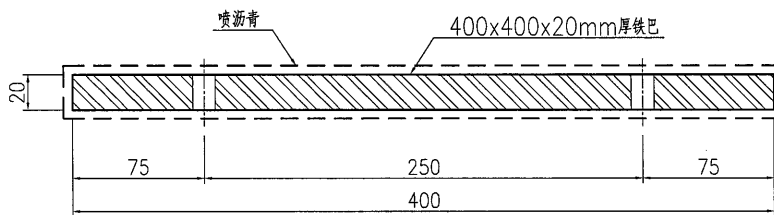
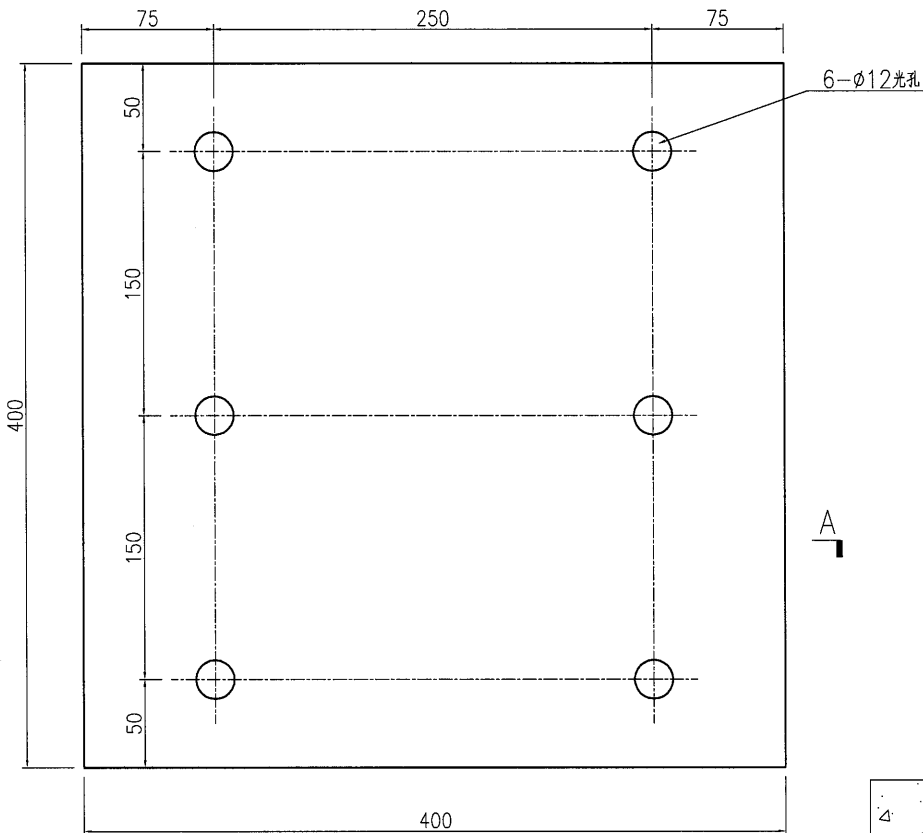
名稱	鐵件加工圖	制圖	曾建平	2016-11-26	修改			
材料	詳見加工圖	復核			日期			
顏色	熱浸鍍鋅+噴瀝青油	批准			圖號	J835-ST58		



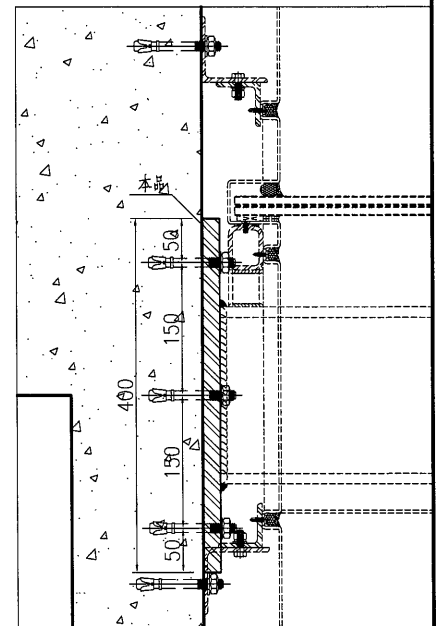
美特鋁質有限公司
MIDI Aluminium Fabricator Ltd.

产品编号	L(MM)	数量	A	N	M	B	N1	M1	备注
		1							

工程號 J835 地盤 將軍澳66D平台



SECTION A-A



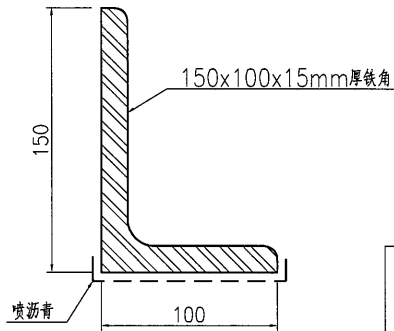
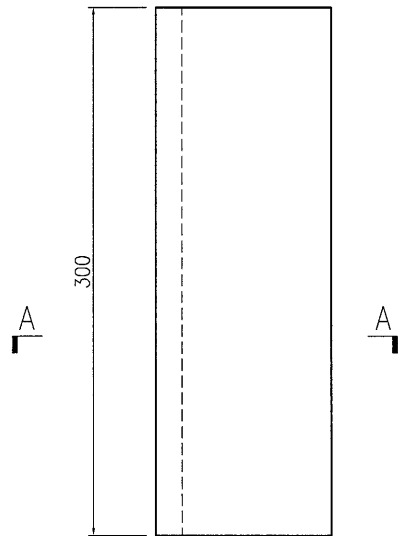
名稱	鐵件加工圖	制圖	曾建平	2016-11-26	修改			
材料	詳見加工圖	復核			日期			
顏色	熱浸鍍鋅+噴瀝青油	批准			圖號	J835-ST59		



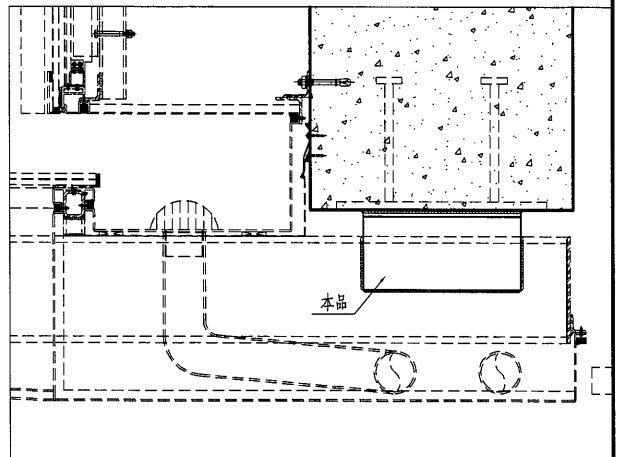
美特鋁質 有限公司
MIDI Aluminium Fabricator Ltd.

产品编号	L(MM)	数量	A	N	M	B	N1	M1	备注
		14							

工程號	J835	地盤	將軍澳66D平台
-----	------	----	----------



SECTION A-A



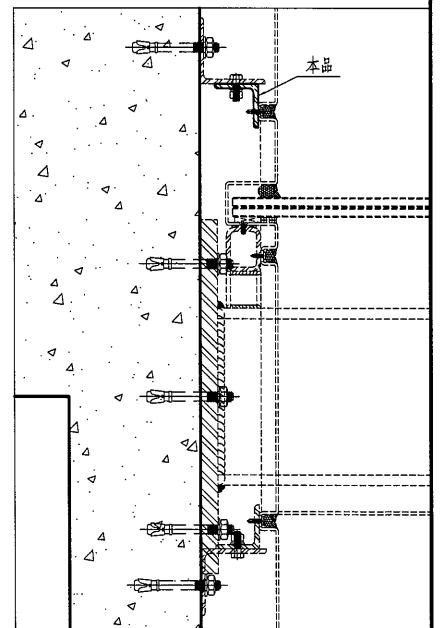
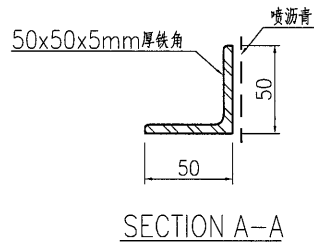
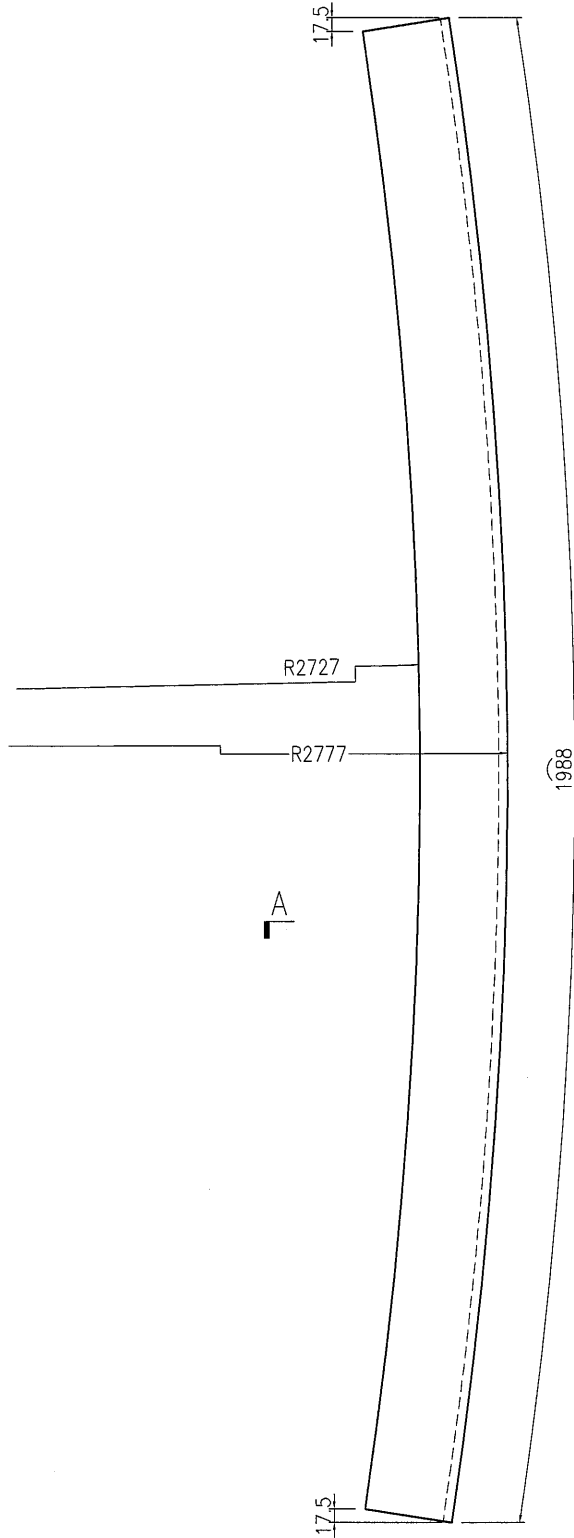
名稱	鐵件加工圖	制圖	曾建平	2016-11-26	修改			
材料	詳見加工圖	復核			日期			
顏色	熱浸鍍鋅+噴瀝青油	批准			圖號	J835-ST60		



美特鋁質 有限公司
MIDI Aluminium Fabricator Ltd.

产品编号	L(MM)	数量	A	N	M	B	N1	M1	备注
		1							

工程號 J835 地盤 將軍澳66D平台



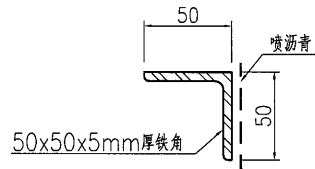
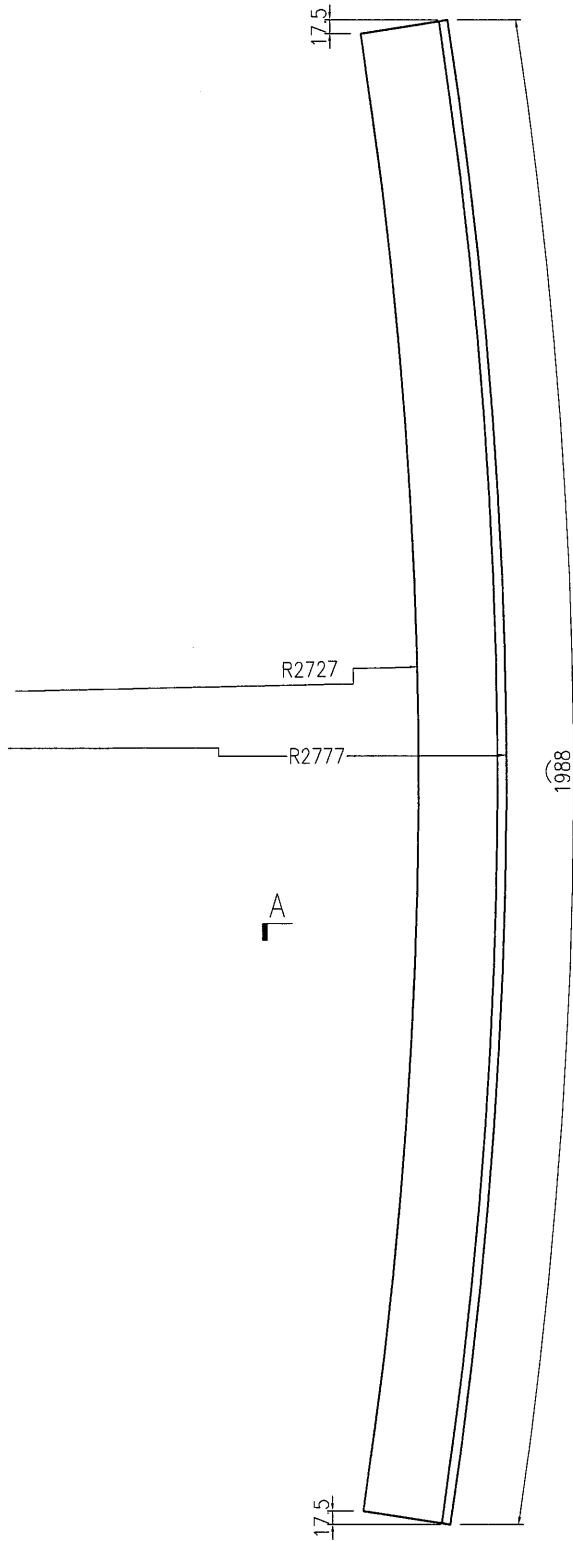
名稱	鐵件加工圖	制圖	曾建平	2016-11-26	修改			
材料	詳見加工圖	復核			日期			
顏色	熱浸鍍鋅+噴瀝青油	批准			圖號	J835-ST61		



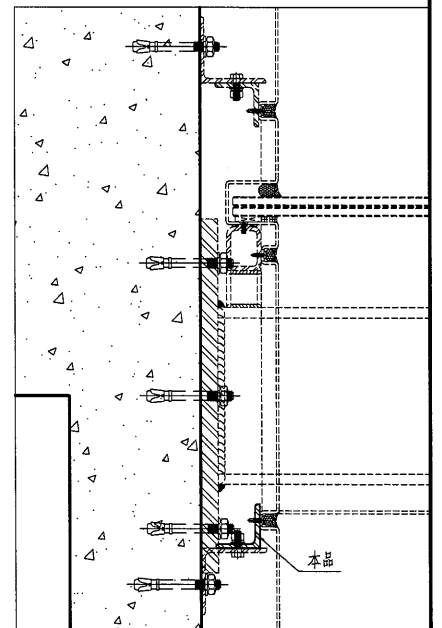
美特鋁質 有限公司
MIDI Aluminium Fabricator Ltd.

产品编号	L(MM)	数量	A	N	M	B	N1	M1	备注
		1							

工程號	J835	地盤	將軍澳66D平台
-----	------	----	----------



SECTION A-A

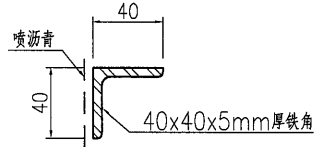
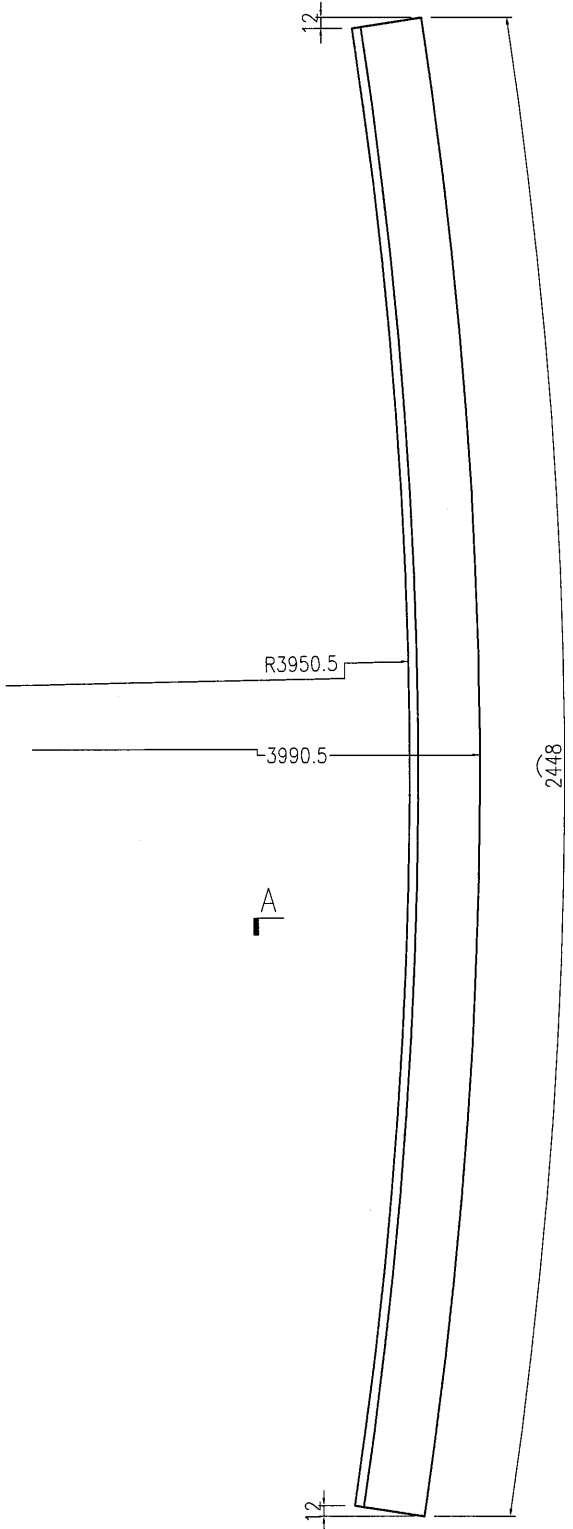


名稱	鐵件加工圖	制圖	曾建平	2016-11-26	修改			
材料	詳見加工圖	復核			日期			
顏色	熱浸鍍鋅+噴瀝青油	批准			圖號	J835-ST62		

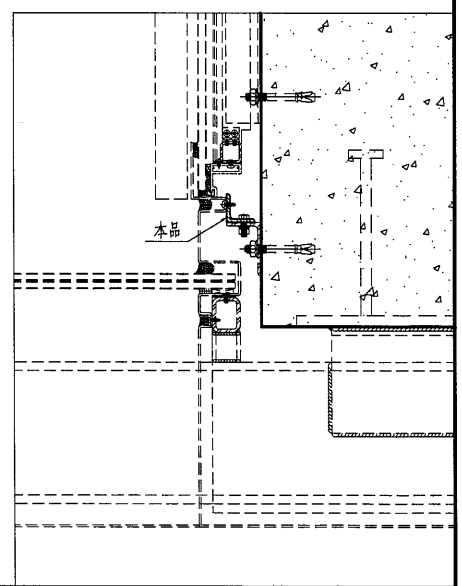
 **美特鋁質** 有限公司
MIDI Aluminium Fabricator Ltd.

产品编号	L(MM)	数量	A	N	M	B	N1	M1	备注
		1							

工程號	J835	地盤	將軍澳66D平台
-----	------	----	----------



SECTION A-A



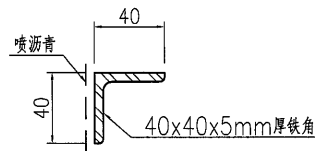
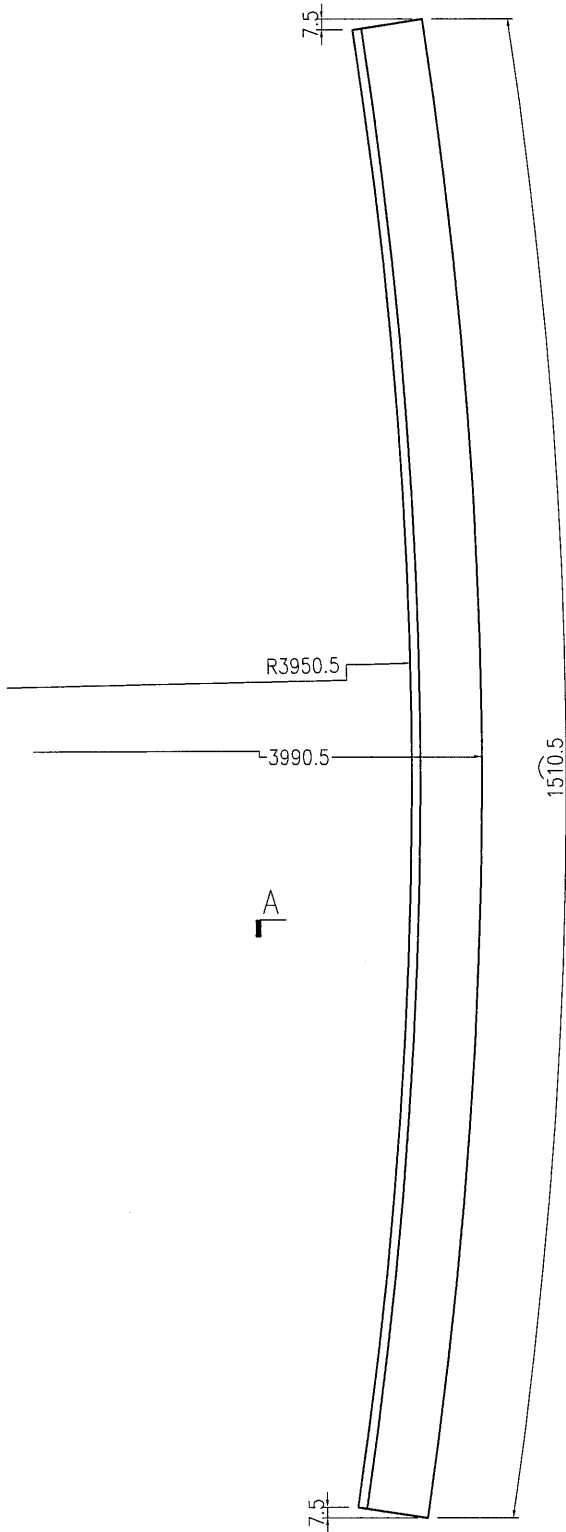
名稱	鐵件加工圖	制圖	曾建平	2016-11-26	修改			
材料	詳見加工圖	復核			日期			
顏色	熱浸鍍鋅+噴瀝青油	批准			圖號	J835-ST63		



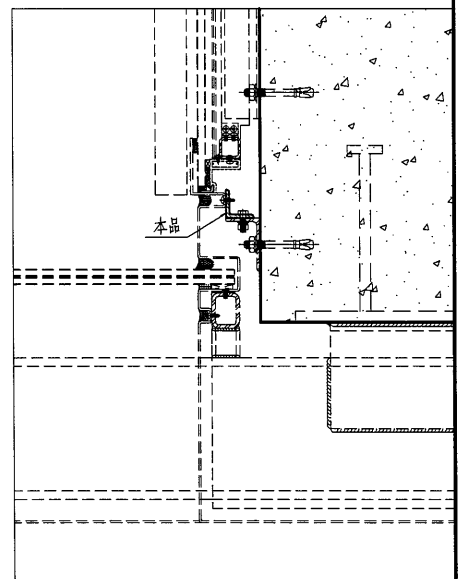
美特鋁質 有限公司
MIDI Aluminium Fabricator Ltd.

产品编号	L(MM)	数量	A	N	M	B	N1	M1	备注
		1							

工程號	J835	地盤	將軍澳66D平台
-----	------	----	----------



SECTION A-A

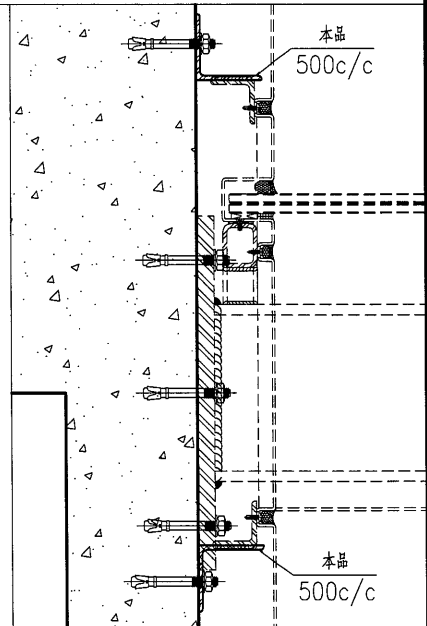
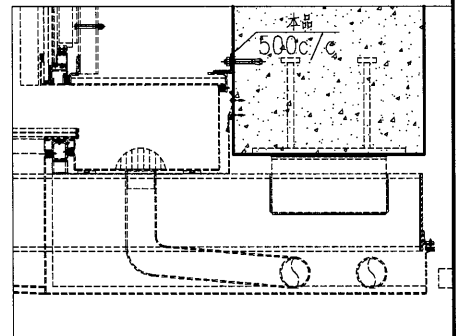
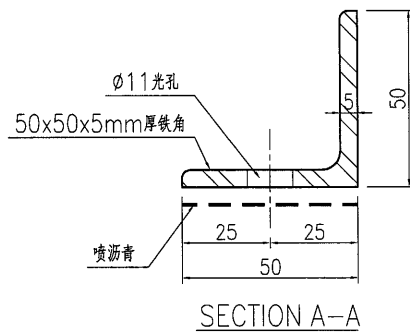
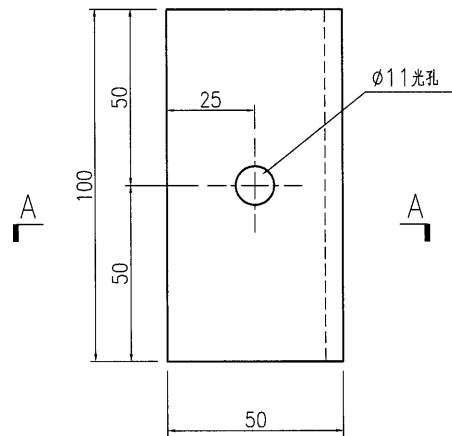


名稱	鐵件加工圖	制圖	曾建平	2016-11-26	修改			
材料	詳見加工圖	復核			日期			
顏色	熱浸鍍鋅+噴瀝青油	批准			圖號	J835-ST64		


美特鋁質 有限公司
 MIDI Aluminium Fabricator Ltd.

产品编号	L(MM)	数量	A	N	M	B	N1	M1	备注
		30							

工程號	J835	地盤	將軍澳66D平台
-----	------	----	----------



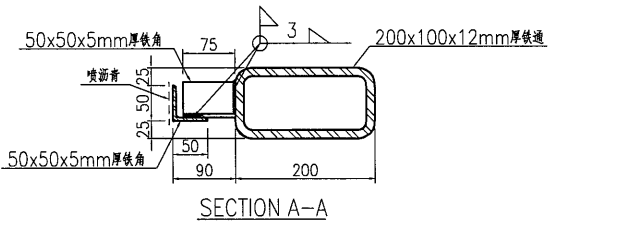
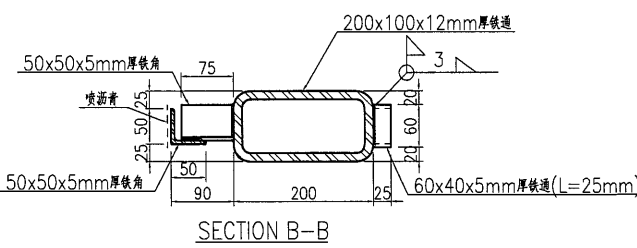
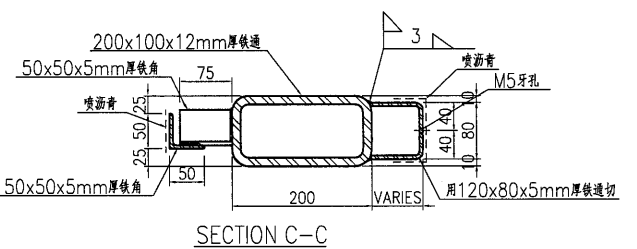
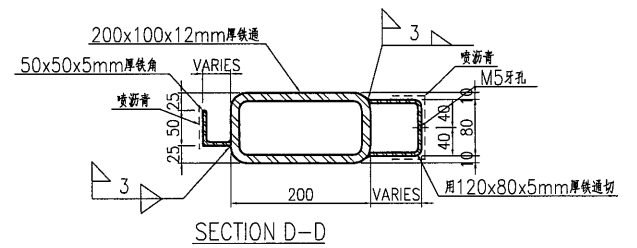
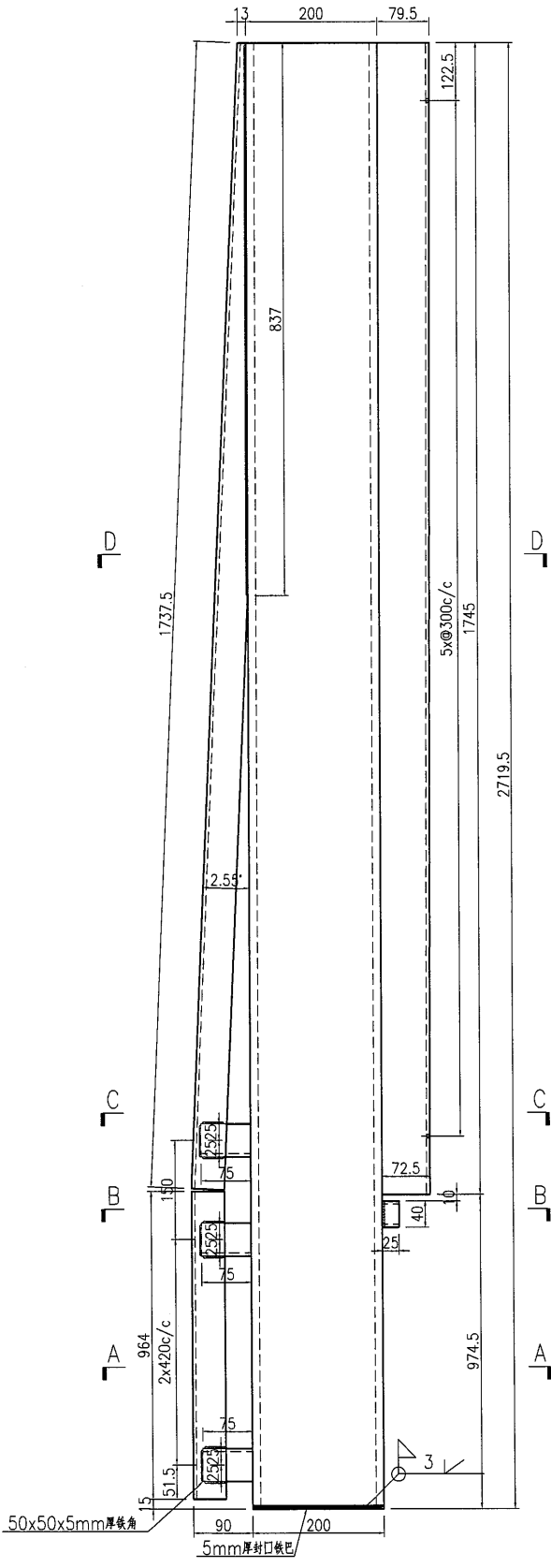
名稱	鐵件加工圖	制圖	曾建平	2016-11-26	修改			
材料	詳見加工圖	復核			日期			
顏色	熱浸鍍鋅+噴瀝青油	批准			圖號	J835-ST65		

CS

美特鋁質 有限公司
MIDI Aluminium Fabricator Ltd.

产品编号	L(MM)	数量	A	N	M	B	N1	M1	备注
		5							

工程號 J835 地盤 將軍澳66D平台

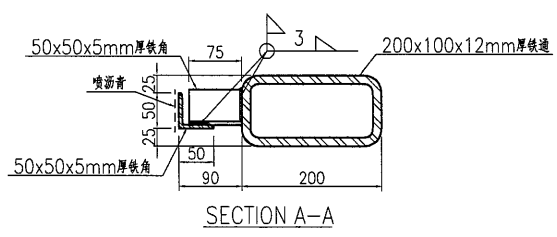
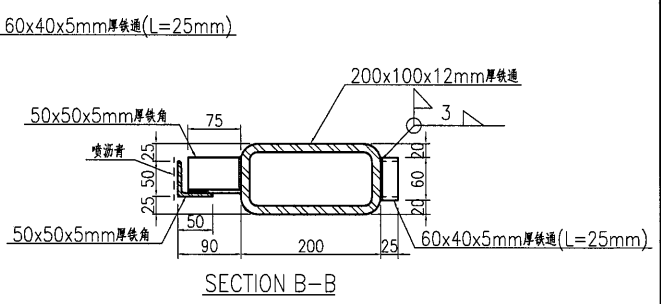
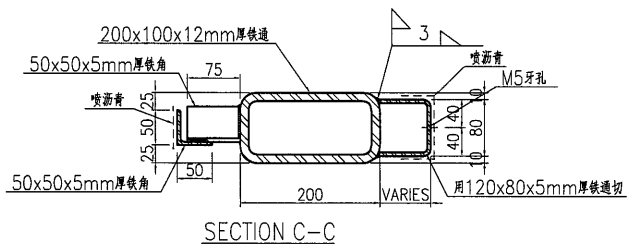
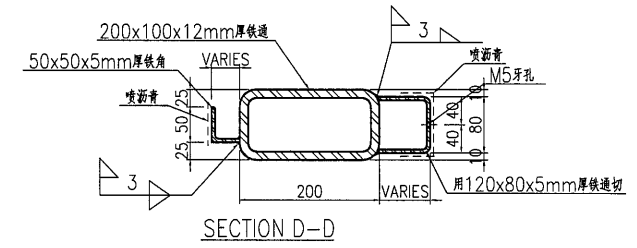
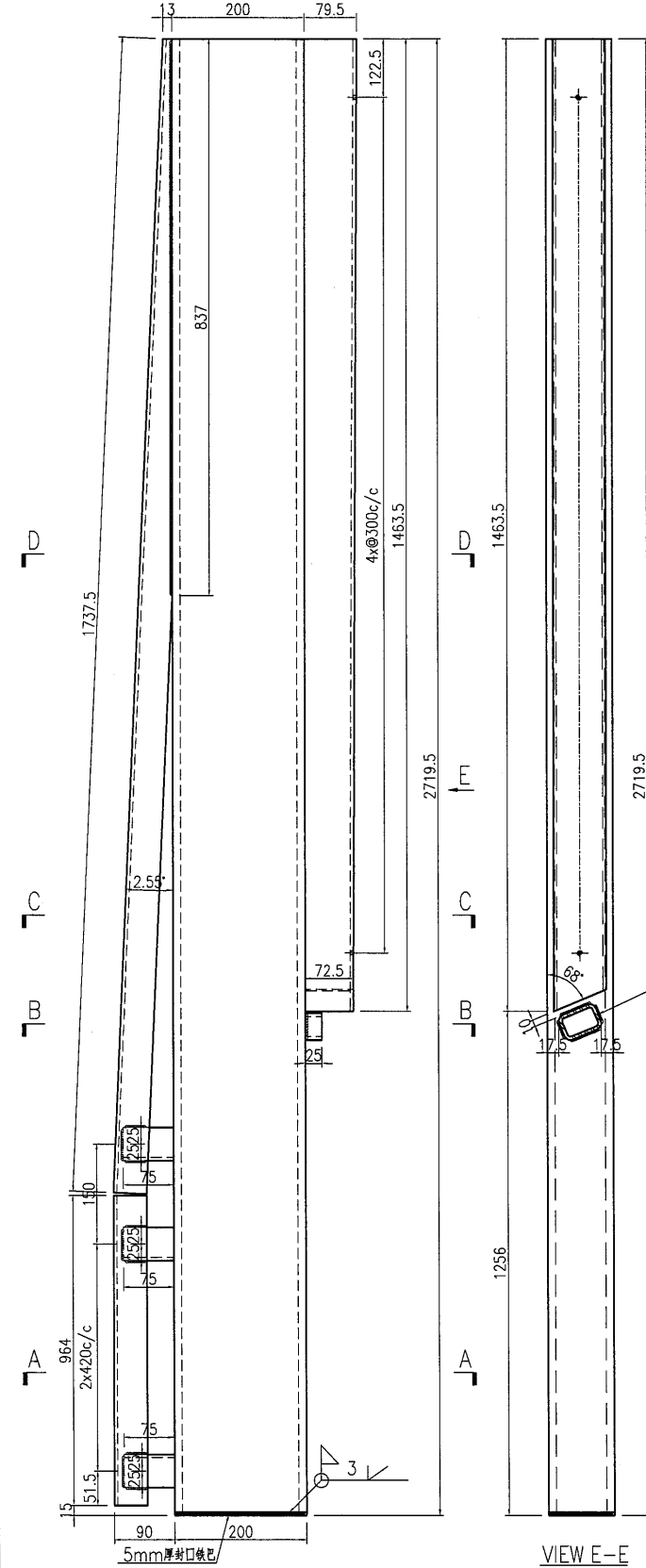


名稱	鐵件加工圖	制圖	曾建平	2016-11-26	修改			
材料	詳見加工圖	復核			日期			
顏色	熱浸鍍鋅+噴瀝青油	批准			圖號	J835-ST66		

美特鋁質有限公司
MIDI Aluminium Fabricator Ltd.

产品编号	L(MM)	数量	A	N	M	B	N1	M1	备注
		1							

工程號 J835 地盤 將軍澳66D平台



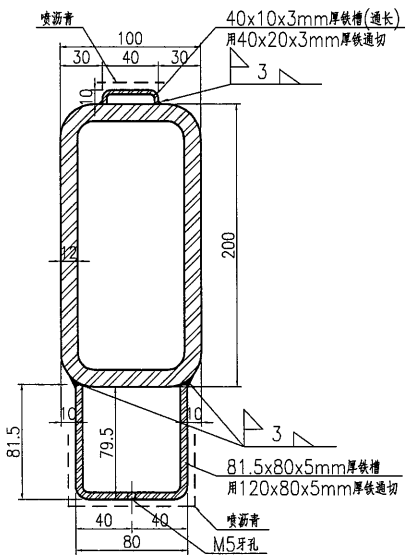
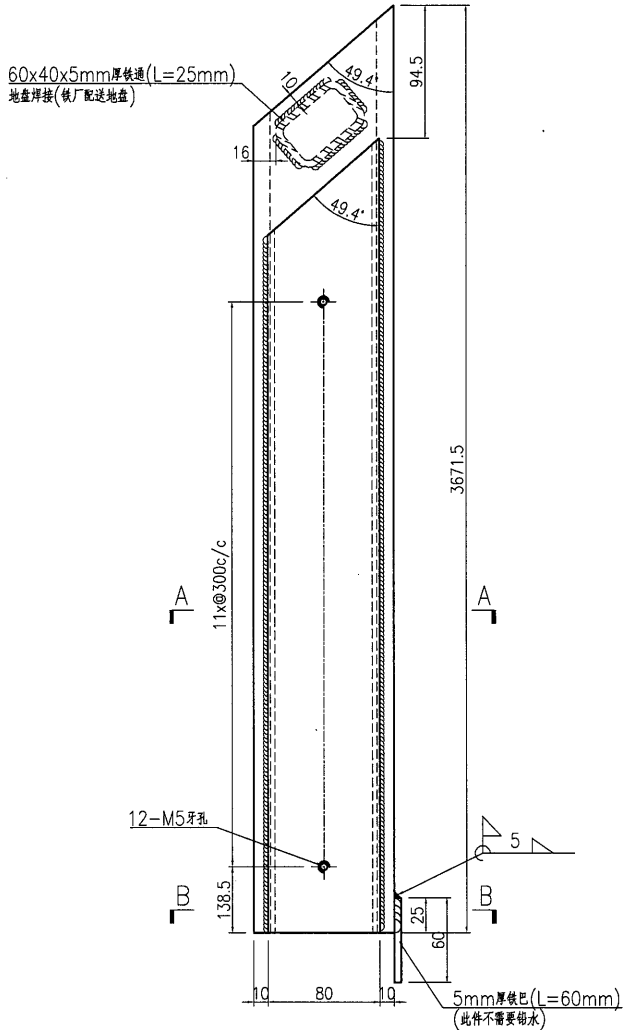
VIEW E-E

名稱	鐵件加工圖	制圖	曾建平	2016-11-26	修改			
材料	詳見加工圖	復核			日期			
顏色	熱浸鍍鋅+噴瀝青油	批准			圖號	J835-ST67		

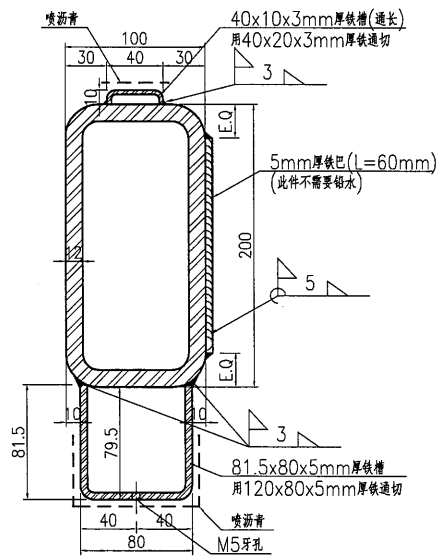
美特鋁質 有限公司
MIDI Aluminium Fabricator Ltd.

产品编号	L(MM)	数量	A	N	M	B	N1	M1	备注
		1							

工程號 J835 地盤 將軍澳66D平台



SECTION A-A



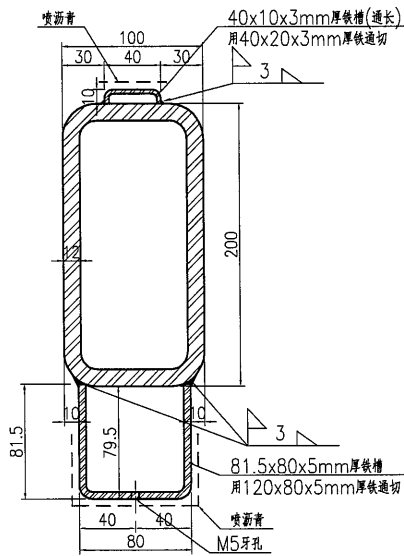
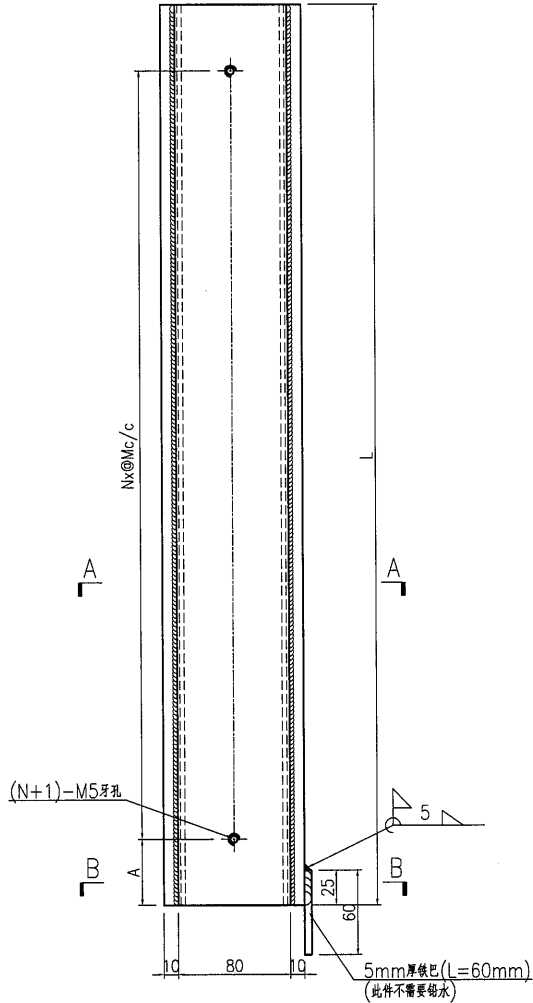
SECTION B-B

名稱	鐵件加工圖	制圖	曾建平	2016-11-26	修改			
材料	詳見加工圖	復核			日期			
顏色	熱浸鍍鋅+噴瀝青油	批准			圖號	J835-ST68		

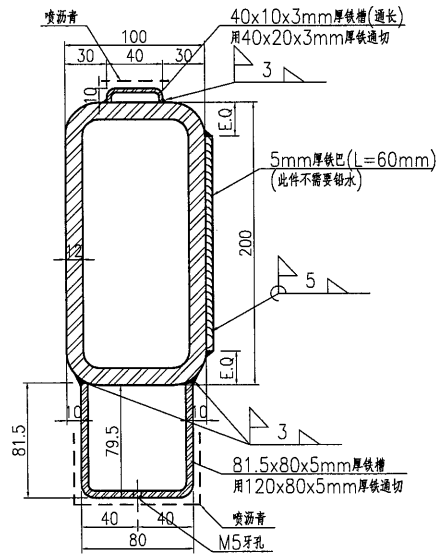
美特鋁質 有限公司
MIDI Aluminium Fabricator Ltd.

产品编号	L(MM)	数量	A	N	M	B	N1	M1	备注
J835-ST69-01	3008	1	154	9	300				
J835-ST69-02	2952.5	1	126	9	300				

工程號 J835 地盤 將軍澳66D平台



SECTION A-A



SECTION B-B

名稱	鐵件加工圖	制圖	曾建平	2016-11-26	修改			
材料	詳見加工圖	復核			日期			
顏色	熱浸鍍鋅+噴瀝青油	批准			圖號	J835-ST69		

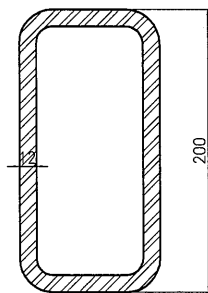
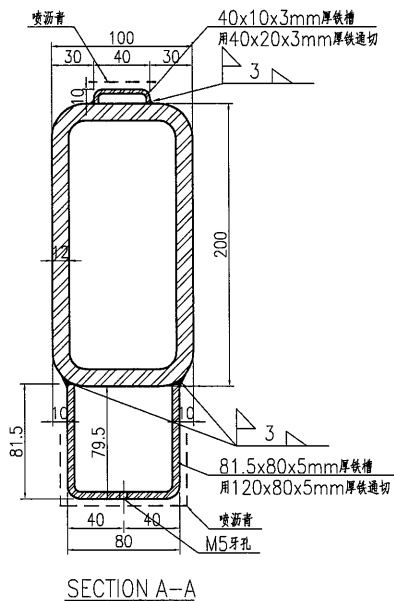
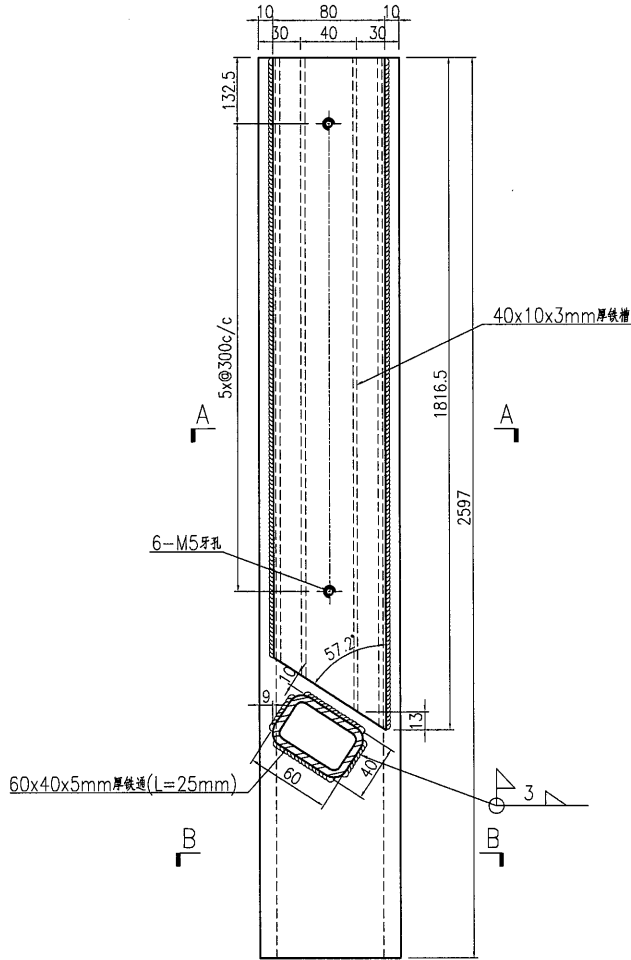
ep



美特鋁質 有限公司
MIDI Aluminium Fabricator Ltd.

产品编号	L(MM)	数量	A	N	M	B	N1	M1	备注
		1							

工程號	J835	地盤	將軍澳66D平台
-----	------	----	----------



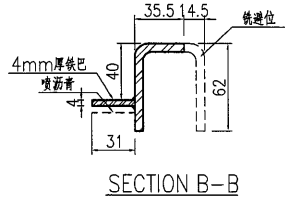
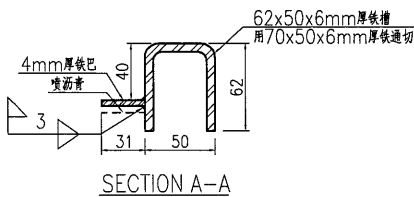
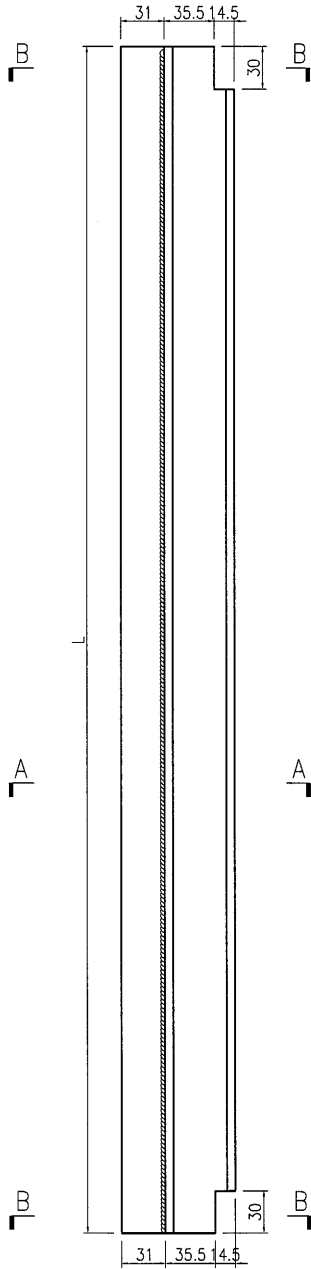
名稱	鐵件加工圖	制圖	曾建平	2016-11-26	修改		
材料	詳見加工圖	復核			日期		
顏色	熱浸鍍鋅+噴瀝青油	批准			圖號	J835-ST70	



美特鋁質 有限公司
MIDI Aluminium Fabricator Ltd.

工程號 J835 地盤 將軍澳66D平台

产品编号	L(MM)	数量	A	N	M	B	N1	M1	备注
J835-ST71-01	400	1							
J835-ST71-02	1252.5	4							
J835-ST71-03	908	3							
J835-ST71-04	902	3							
J835-ST71-05	1139.5	3							
J835-ST71-06	944	1							
J835-ST71-07	784.5	1							
J835-ST71-08	586.5	1							
J835-ST71-09	958	2							
J835-ST71-10	933.5	2							
J835-ST71-11	339.5	1							



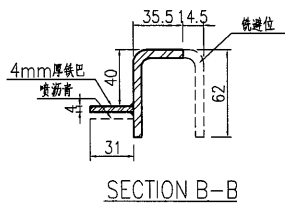
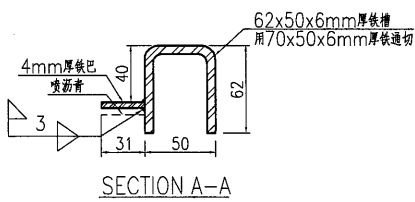
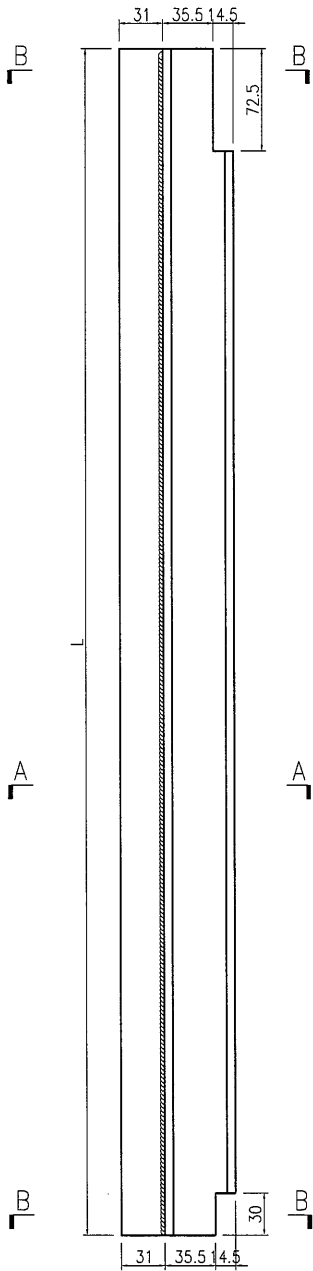
名稱	鐵件加工圖	制圖	曾建平	2016-11-26	修改		
材料	詳見加工圖	復核			日期		
顏色	熱浸鍍鋅+噴瀝青油	批准			圖號	J835-ST71	



美特鋁質 有限公司
MIDI Aluminium Fabricator Ltd.

产品编号	L(MM)	数量	A	N	M	B	N1	M1	备注
J835-ST72-01	1258	1							

工程號	J835	地盤	將軍澳66D平台
-----	------	----	----------



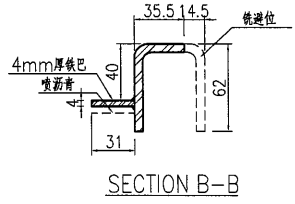
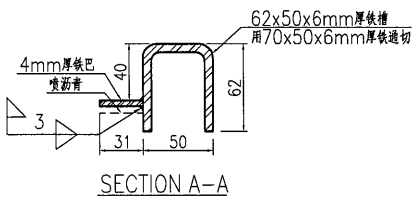
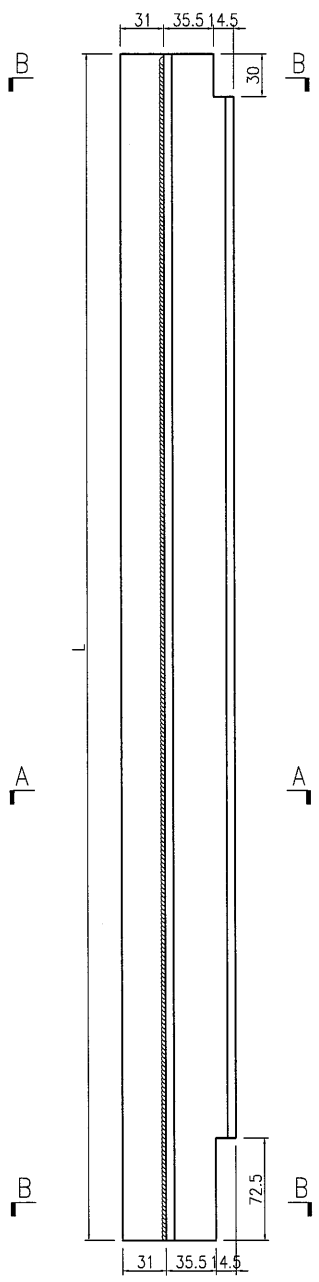
名稱	鐵件加工圖	制圖	曾建平	2016-11-26	修改		
材料	詳見加工圖	復核			日期		
顏色	熱浸鍍鋅+噴瀝青油	批准			圖號	J835-ST72	



美特鋁質 有限公司
MIDI Aluminium Fabricator Ltd.

产品编号	L(MM)	数量	A	N	M	B	N1	M1	备注
J835-ST73-01	1258	1							

工程號	J835	地盤	將軍澳66D平台
-----	------	----	----------

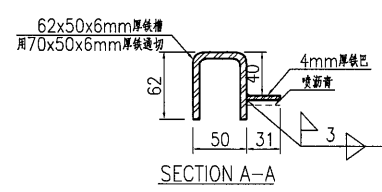
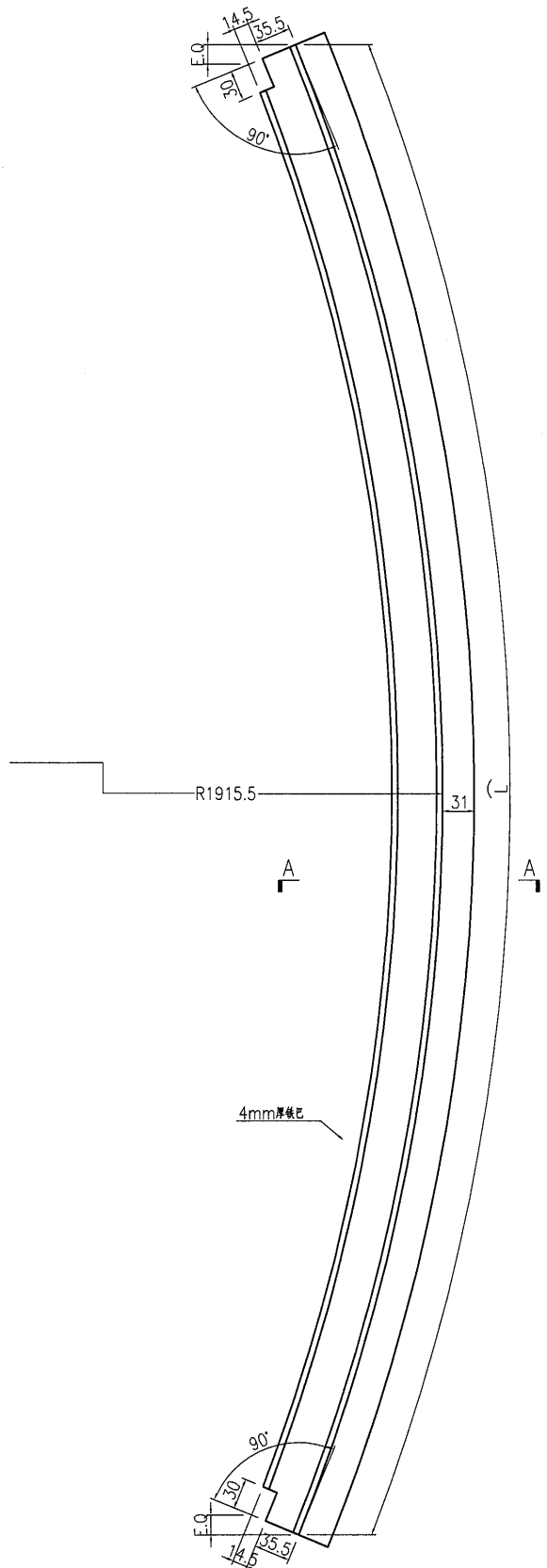


名稱	鐵件加工圖	制圖	曾建平	2016-11-26	修改		
材料	詳見加工圖	復核			日期		
顏色	熱浸鍍鋅+噴瀝青油	批准			圖號	J835-ST73	

美特鋁質 有限公司
MIDI Aluminium Fabricator Ltd.

工程號 J835 地盤 將軍澳66D平台

产品编号	L(MM)	数量	A	N	M	B	N1	M1	备注
J835-ST74-01	1494.5	8							
J835-ST74-02	1192	1							
J835-ST74-03	942.5	1							
J835-ST74-04	1081	1							
J835-ST74-05	1053	1							
J835-ST74-06	1522	2							
J835-ST74-07	1496.5	2							



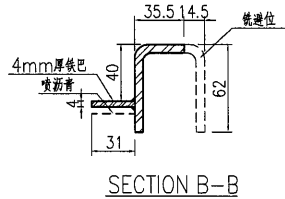
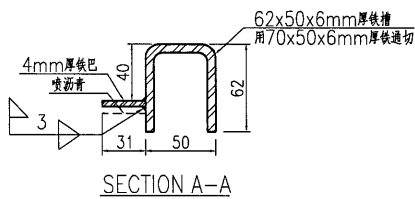
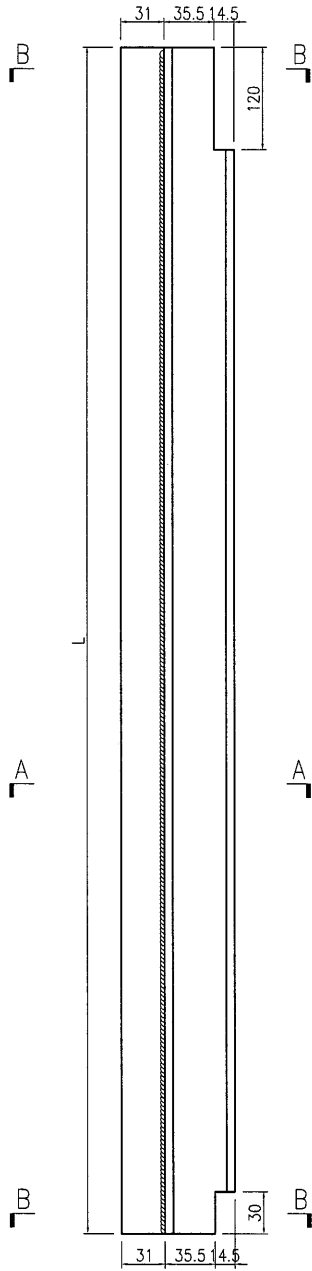
名稱	鐵件加工圖	制圖	曾建平	2016-11-26	修改		
材料	詳見加工圖	復核			日期		
顏色	熱浸鍍鋅+噴瀝青油	批准			圖號	J835-ST74	




美特鋁質 有限公司
MIDI Aluminium Fabricator Ltd.

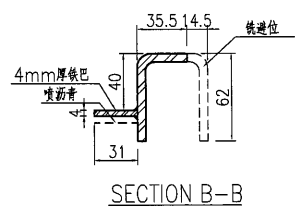
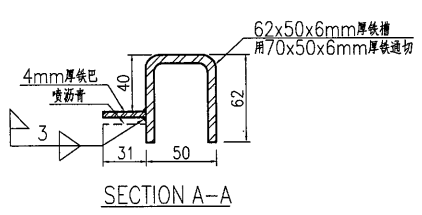
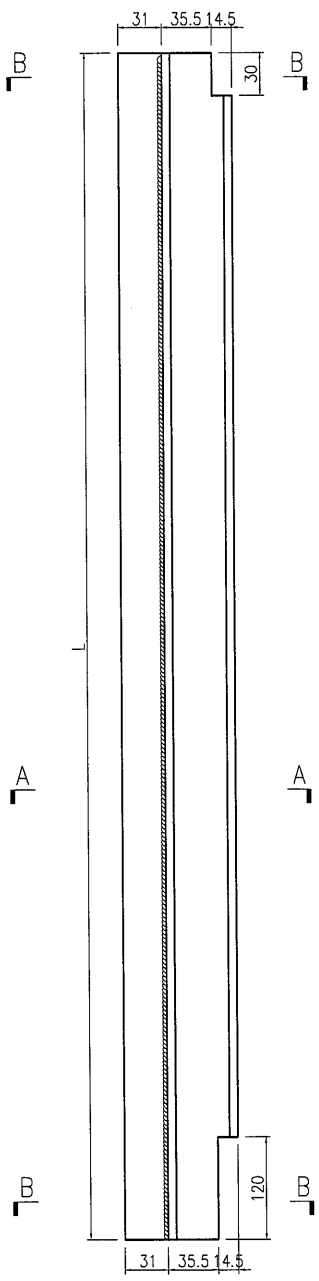
产品编号	L(MM)	数量	A	N	M	B	N1	M1	备注
J835-ST75-01	1425	1							

工程號	J835	地盤	將軍澳66D平台
-----	------	----	----------



名稱	鐵件加工圖	制圖	曾建平	2016-11-26	修改		
材料	詳見加工圖	復核			日期		
顏色	熱浸鍍鋅+噴瀝青油	批准			圖號	J835-ST75	

 美特鋁質 有限公司 MIDI Aluminium Fabricator Ltd.	产品编号	L(MM)	数量	A	N	M	B	N1	M1	备注
	J835-ST76-01	1330	1							
	J835-ST76-02	889.5	1							
工程號	J835	地盤	將軍澳66D平台							



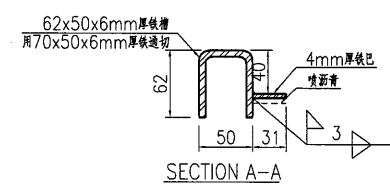
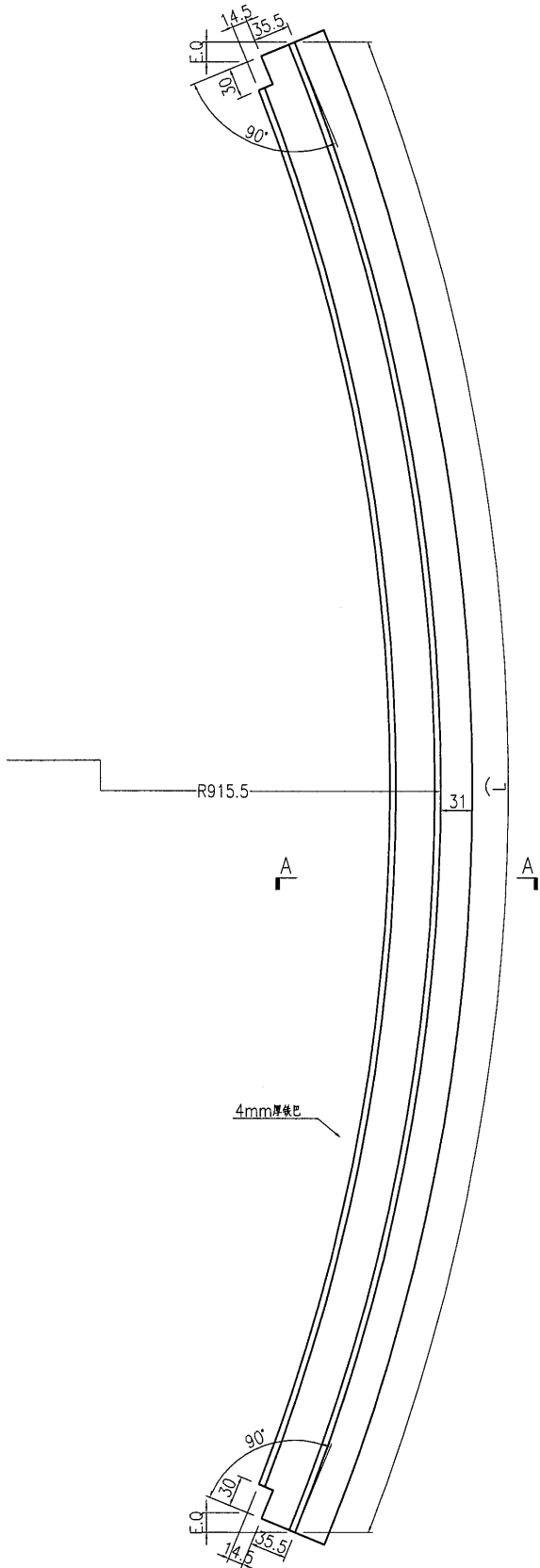
名稱	鐵件加工圖	制圖	曾建平	2016-11-26	修改			
材料	詳見加工圖	復核			日期			
顏色	熱浸鍍鋅+噴瀝青油	批准			圖號	J835-ST76		



美特鋁質 有限公司
MIDI Aluminium Fabricator Ltd.

产品编号	L(MM)	数量	A	N	M	B	N1	M1	备注
J835-ST77-01	1308.5	1							
J835-ST77-02	1360.5	1							

工程號	J835	地盤	將軍澳66D平台
-----	------	----	----------



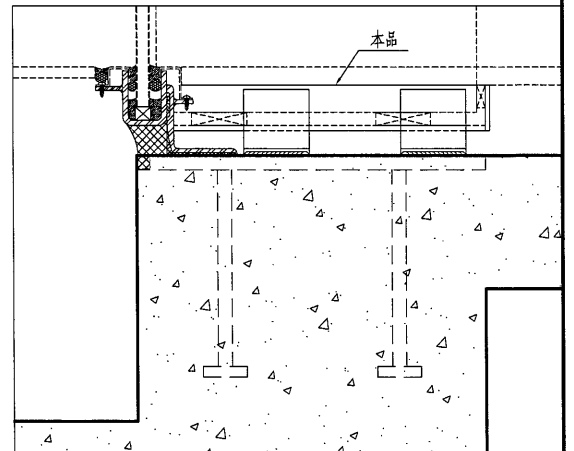
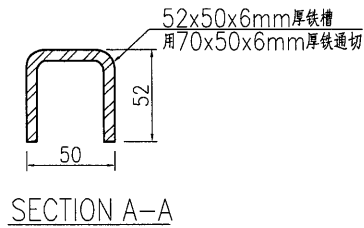
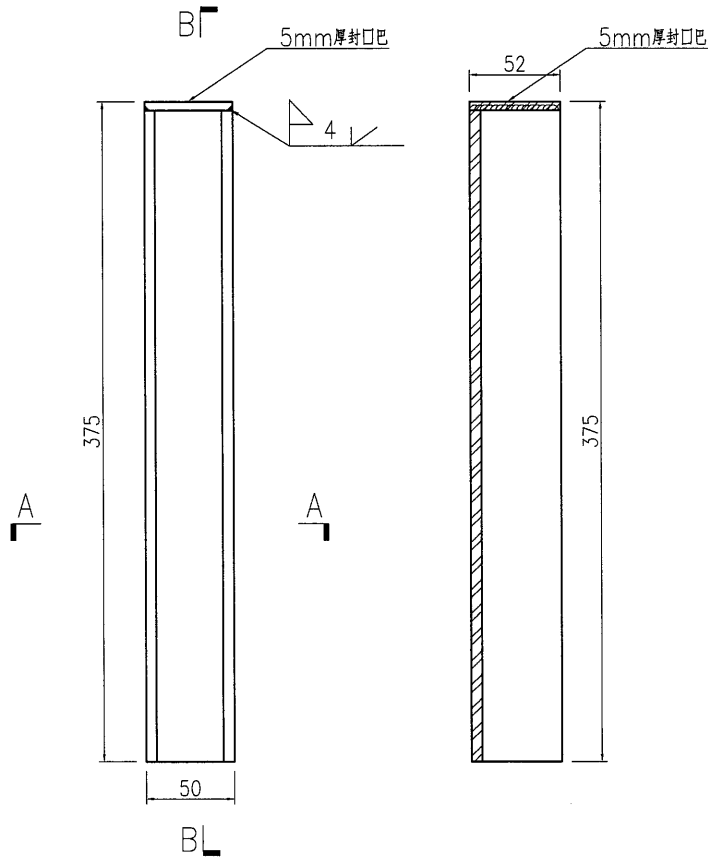
名稱	鐵件加工圖	制圖	曾建平	2016-11-26	修改		
材料	詳見加工圖	復核			日期		
顏色	熱浸鍍鋅+噴瀝青油	批准			圖號	J835-ST77	



美特鋁質 有限公司
MIDI Aluminium Fabricator Ltd.

产品编号	L(MM)	数量	A	N	M	B	N1	M1	备注
		70							

工程號	J835	地盤	將軍澳66D平台
-----	------	----	----------



名稱	鐵件加工圖	制圖	曾建平	2016-11-26	修改			
材料	詳見加工圖	復核			日期			
顏色	熱浸鍍鋅+噴瀝青油	批准			圖號	J835-ST78		

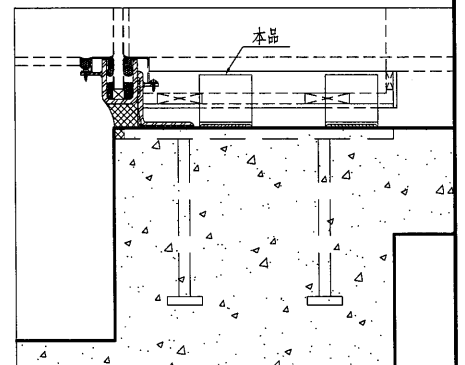
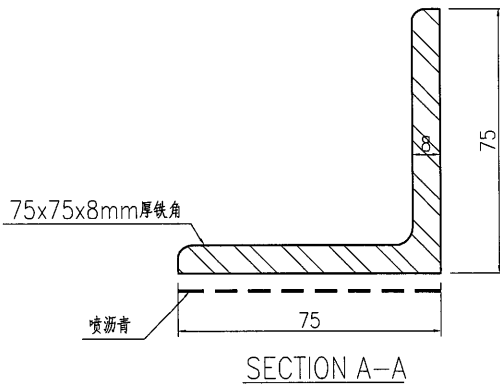
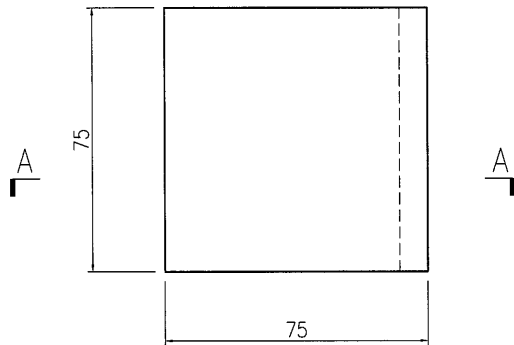
58



美特鋁質有限公司
MIDI Aluminium Fabricator Ltd.

产品编号	L(MM)	数量	A	N	M	B	N1	M1	备注
		280							


工程號	J835	地盤	將軍澳66D平台
-----	------	----	----------

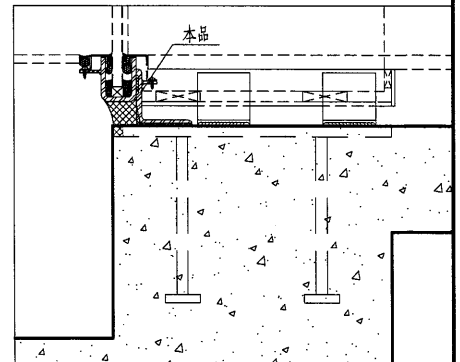
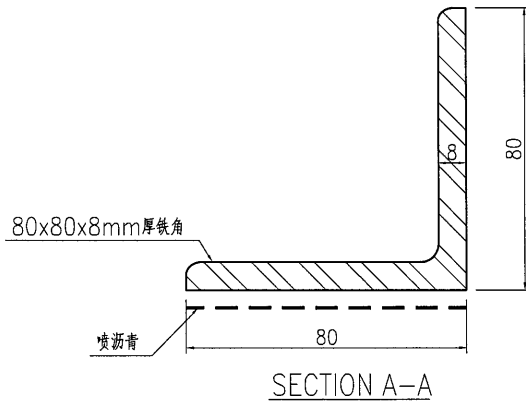
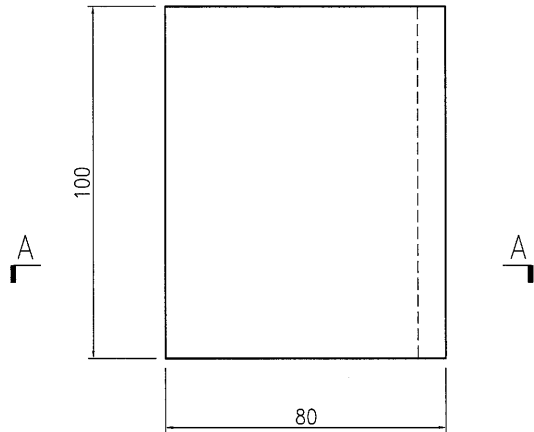


名稱	鐵件加工圖	制圖	曾建平	2016-11-26	修改			
材料	詳見加工圖	復核			日期			
顏色	熱浸鍍鋅+噴瀝青油	批准			圖號	J835-ST79		

fp

EG-DWG3

 美特鋁質 有限公司 MIDI Aluminium Fabricator Ltd.	产品编号	L(MM)	数量	A	N	M	B	N1	M1	备注
			90							
工程號	J835	地盤	將軍澳66D平台							



名稱	鐵件加工圖	制圖	曾建平	2016-11-26	修改			
材料	詳見加工圖	復核			日期			
顏色	熱浸鍍鋅+噴瀝青油	批准			圖號	J835-ST80		

60

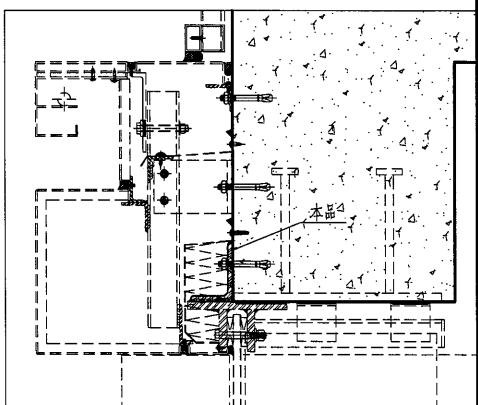
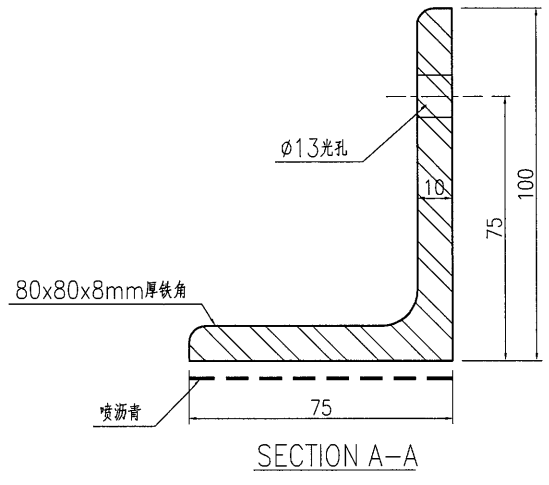
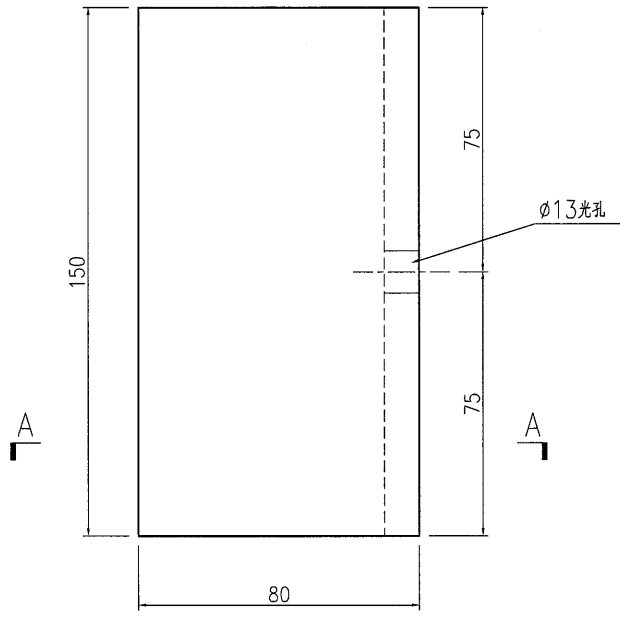
EG-DWG3



美特鋁質 有限公司
MIDI Aluminium Fabricator Ltd.

产品编号	L(MM)	数量	A	N	M	B	N1	M1	备注
		110							

工程號	J835	地盤	將軍澳66D平台
-----	------	----	----------



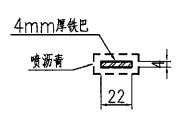
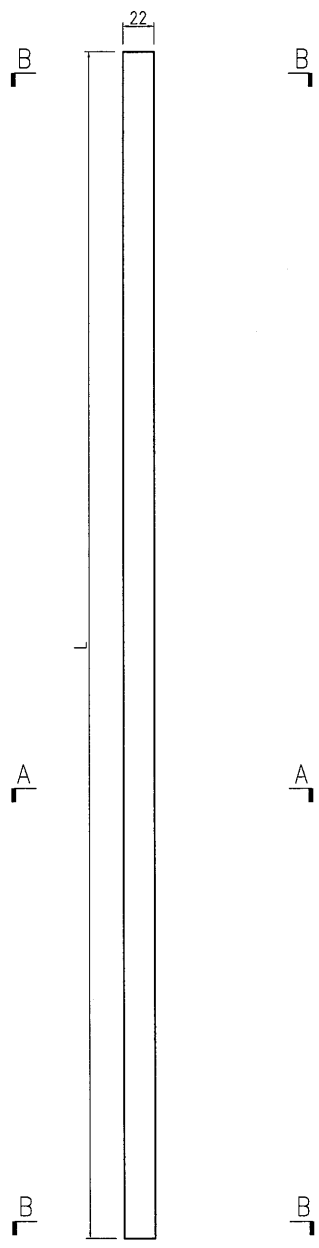
名稱	鐵件加工圖	制圖	曾建平	2016-11-26	修改			
材料	詳見加工圖	復核			日期			
顏色	熱浸鍍鋅+噴瀝青油	批准			圖號	J835-ST81		

EG-DWG3



工程號	J835	地盤	將軍澳66D平台
-----	------	----	----------

产品编号	L(MM)	数量	A	N	M	B	N1	M1	备注
J835-ST71-01a	340	1							
J835-ST71-02a	1192.5	4							
J835-ST71-03a	848	3							
J835-ST71-04a	842	3							
J835-ST71-05a	1079.5	3							
J835-ST71-06a	884	1							
J835-ST71-07a	724.5	1							
J835-ST71-08a	526.5	1							
J835-ST71-09a	898	2							
J835-ST71-10a	873.5	2							
J835-ST71-11a	279.5	1							
J835-ST72-01a	1155.5	1							
J835-ST73-01a	1155.5	1							
J835-ST75-01a	1275	1							
J835-ST76-01	1180	1							
J835-ST76-02	739.5	1							



SECTION A-A

名稱	鐵件加工圖	制圖	曾建平	2016-11-26	修改			
材料	詳見加工圖	復核			日期			
顏色	熱浸鍍鋅+噴瀝青油	批准			圖號	J835-ST82		

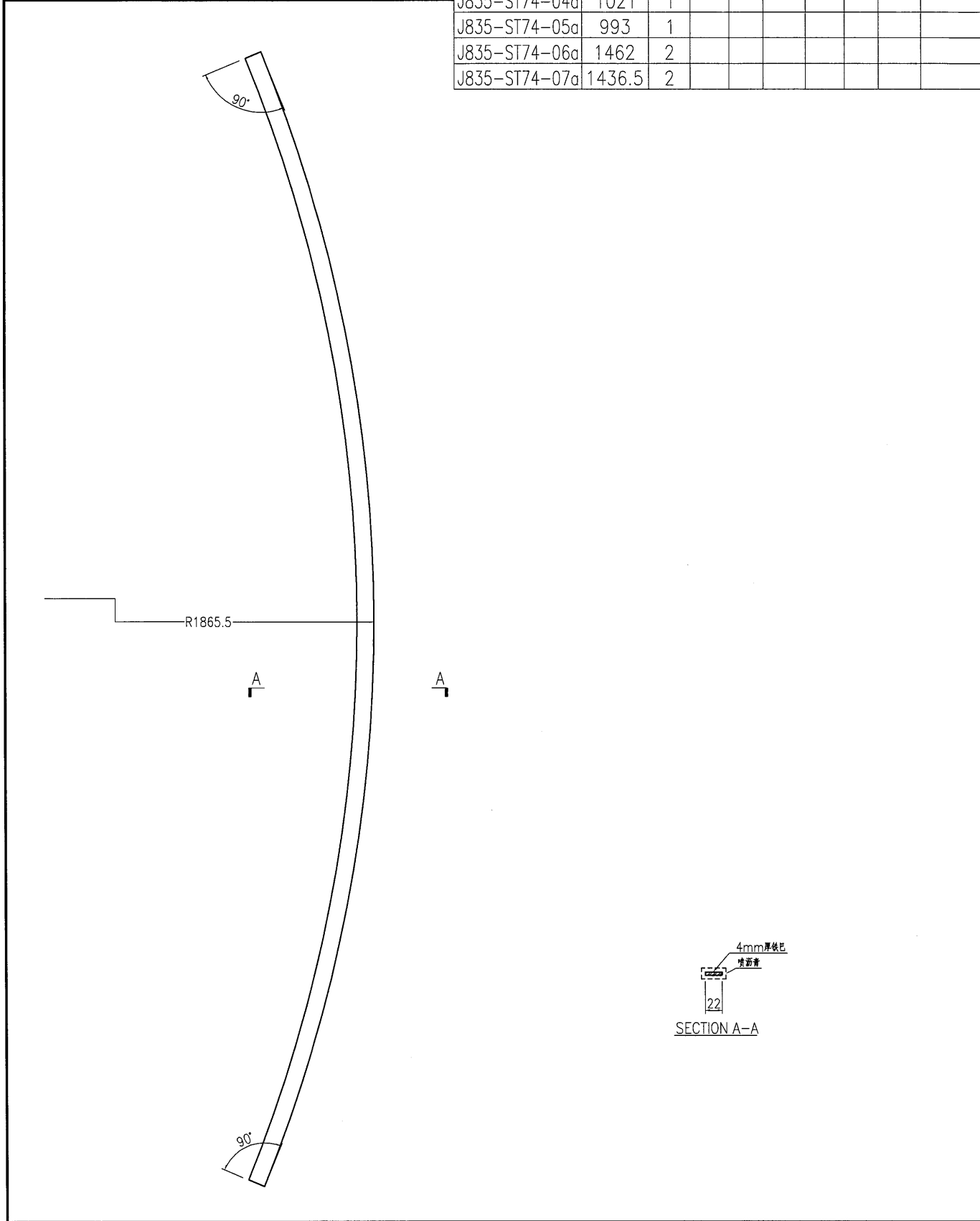
62



美特鋁質有限公司
MIDI Aluminium Fabricator Ltd.

产品编号	L(MM)	数量	A	N	M	B	N1	M1	备注
J835-ST74-01a	1434.5	8							
J835-ST74-02a	1132	1							
J835-ST74-03a	882.5	1							
J835-ST74-04a	1021	1							
J835-ST74-05a	993	1							
J835-ST74-06a	1462	2							
J835-ST74-07a	1436.5	2							

工程號	J835	地盤	將軍澳66D平台
-----	------	----	----------

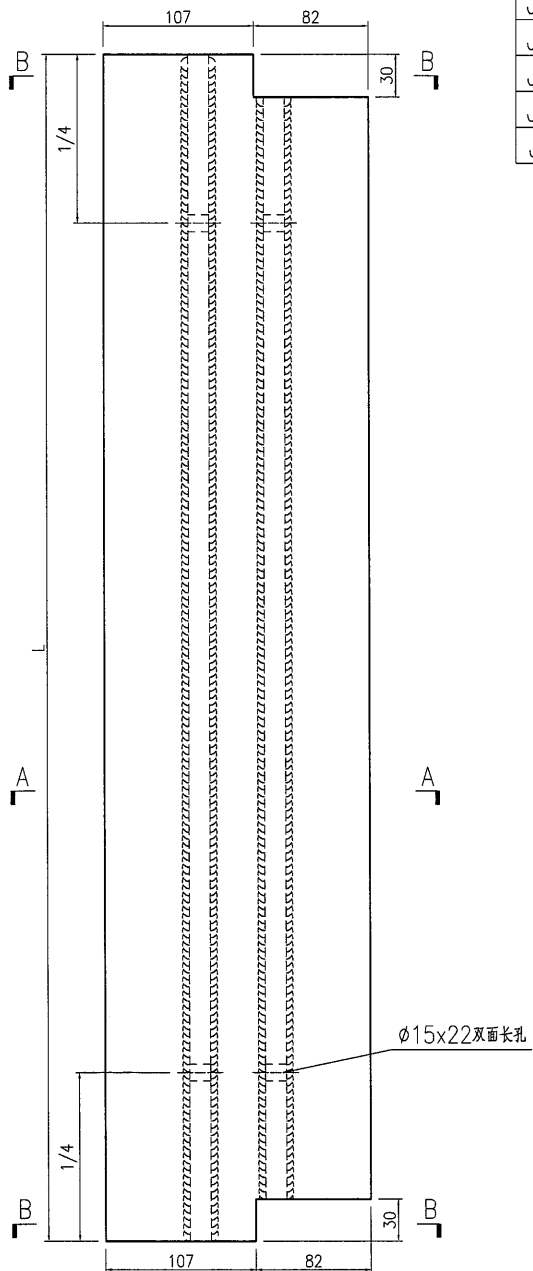


名稱	鐵件加工圖	制圖	曾建平	2016-11-26	修改			
材料	詳見加工圖	復核			日期			
顏色	熱浸鍍鋅+噴漆	批准			圖號	J835-ST83		

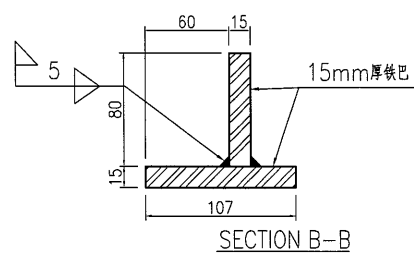
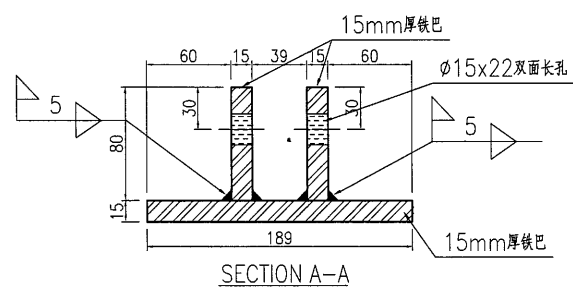


工程號 J835 地盤 將軍澳66D平台

产品编号	L(MM)	数量	A	N	M	B	N1	M1	备注
J835-ST84-01	400	1							
J835-ST84-02	1252.5	4							
J835-ST84-03	908	3							
J835-ST84-04	902	3							
J835-ST84-05	1139.5	3							
J835-ST84-06	944	1							
J835-ST84-07	784.5	1							
J835-ST84-08	586.5	1							
J835-ST84-09	958	2							
J835-ST84-10	933.5	2							
J835-ST84-11	339.5	1							



注：与图号J835-ST71配对安装。



名稱	鐵件加工圖	制圖	曾建平	2016-11-26	修改		
材料	詳見加工圖	復核			日期		
顏色	熱浸鍍鋅+噴瀝青油	批准			圖號	J835-ST84	

64

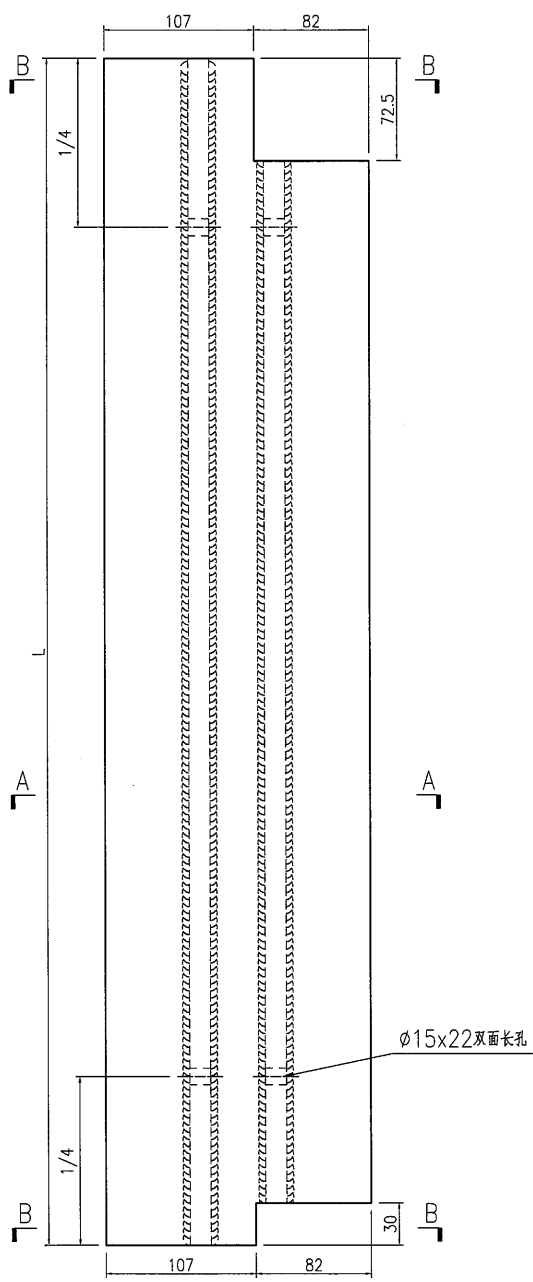
EG-DWG3



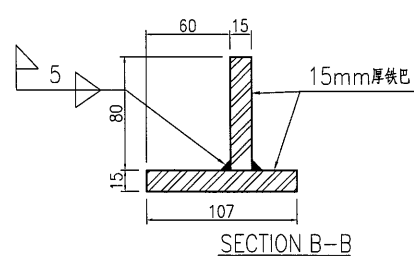
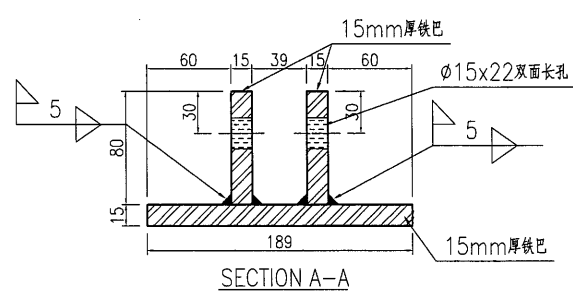
美特鋁質 有限公司
MIDI Aluminium Fabricator Ltd.

产品编号	L(MM)	数量	A	N	M	B	N1	M1	备注
J835-ST85-01	1258	1							

工程號	J835	地盤	將軍澳66D平台
-----	------	----	----------



注：与图号J835-ST72配对安装。



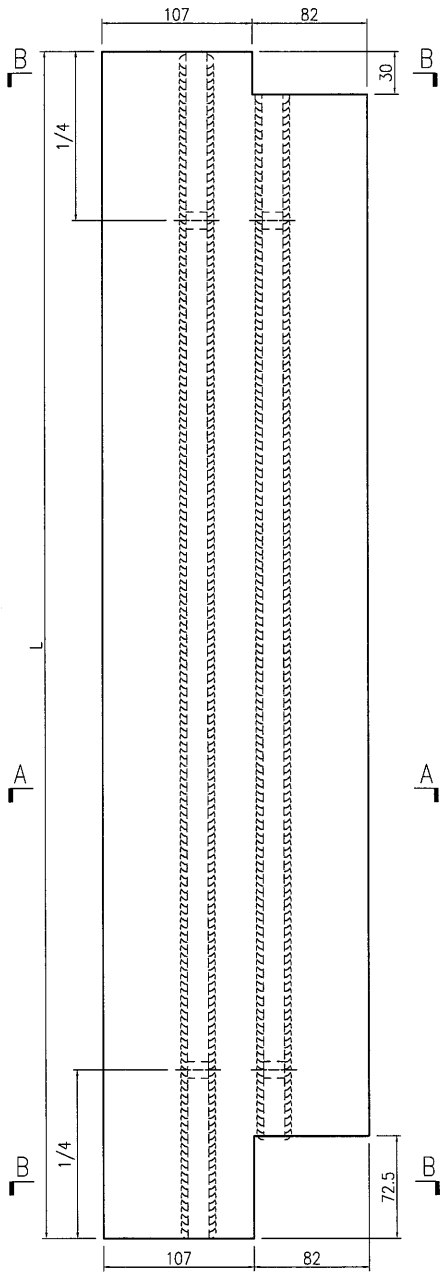
名稱	鐵件加工圖	制圖	曾建平	2016-11-26	修改			
材料	詳見加工圖	復核			日期			
顏色	熱浸鍍鋅+噴瀝青油	批准			圖號	J835-ST85		



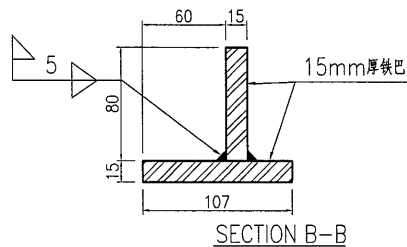
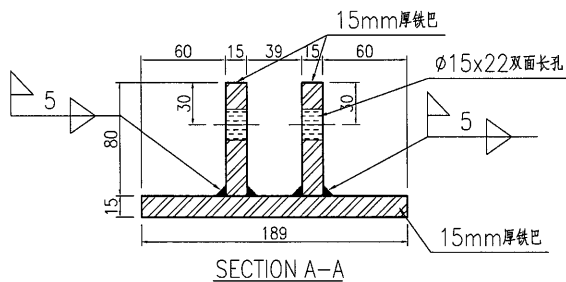
美特鋁質 有限公司
MIDI Aluminium Fabricator Ltd.

产品编号	L(MM)	数量	A	N	M	B	N1	M1	备注
J835-ST86-01	1258	1							

工程號	J835	地盤	將軍澳66D平台
-----	------	----	----------



注：与图号J835-ST73配对安装。



名稱	鐵件加工圖	制圖	曾建平	2016-11-26	修改		
材料	詳見加工圖	復核			日期		
顏色	熱浸鍍鋅+噴瀝青油	批准			圖號	J835-ST86	

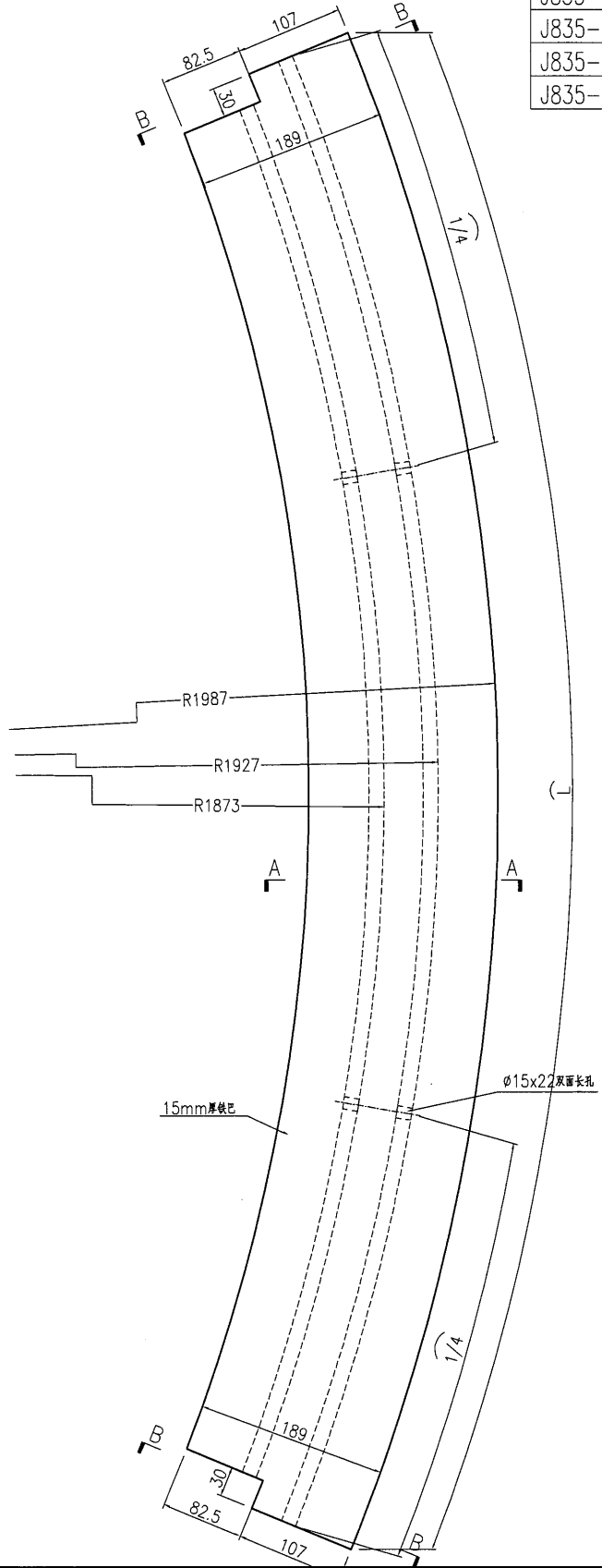
EG-DWG3



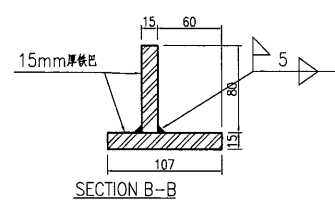
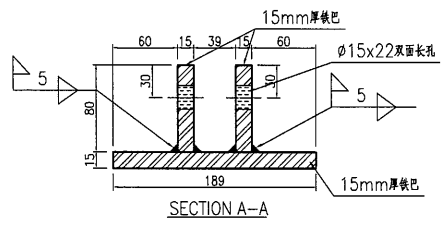
美特鋁質 有限公司
MIDI Aluminium Fabricator Ltd.

工程號	J835	地盤	將軍澳66D平台
-----	------	----	----------

产品编号	L(MM)	数量	A	N	M	B	N1	M1	备注
J835-ST87-01	1550	8							
J835-ST87-02	1236.5	1							
J835-ST87-03	977.5	1							
J835-ST87-04	1121.5	1							
J835-ST87-05	1092.5	1							
J835-ST87-06	1579	2							
J835-ST87-07	1552.5	2							



注：与图号J835-ST74配对安装。



名稱	鐵件加工圖	制圖	曾建平	2016-11-26	修改		
材料	詳見加工圖	復核			日期		
顏色	熱浸鍍鋅+噴瀝青油	批准			圖號	J835-ST87	

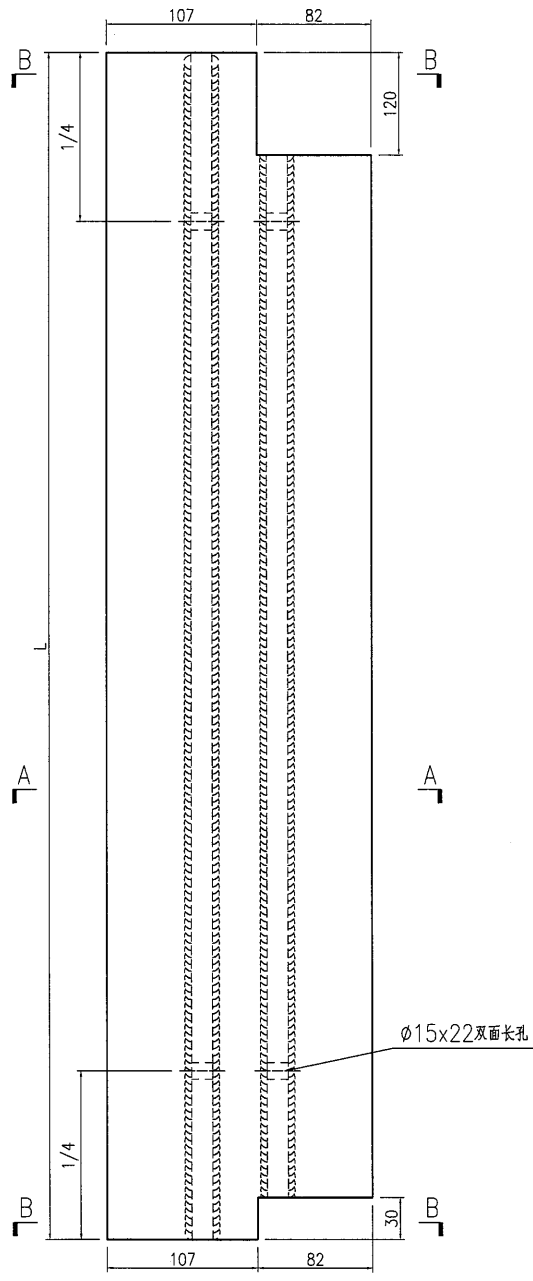
67

EG-DWG3

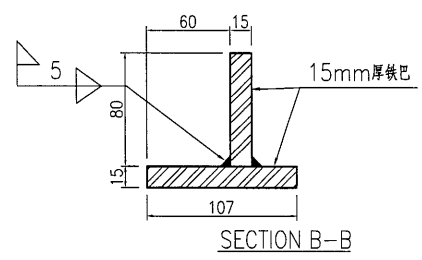
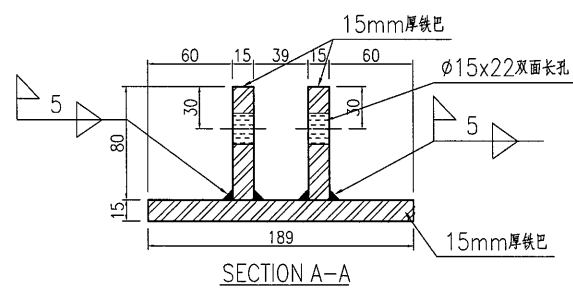
美特鋁質 有限公司
MIDI Aluminium Fabricator Ltd.

产品编号	L(MM)	数量	A	N	M	B	N1	M1	备注
J835-ST88-01	1425	1							

工程號 J835 地盤 將軍澳66D平台



注：与图号J835-ST75配对安装。



名稱	鐵件加工圖	制圖	曾建平	2016-11-26	修改			
材料	詳見加工圖	復核			日期			
顏色	熱浸鍍鋅+噴瀝青油	批准			圖號	J835-ST88		

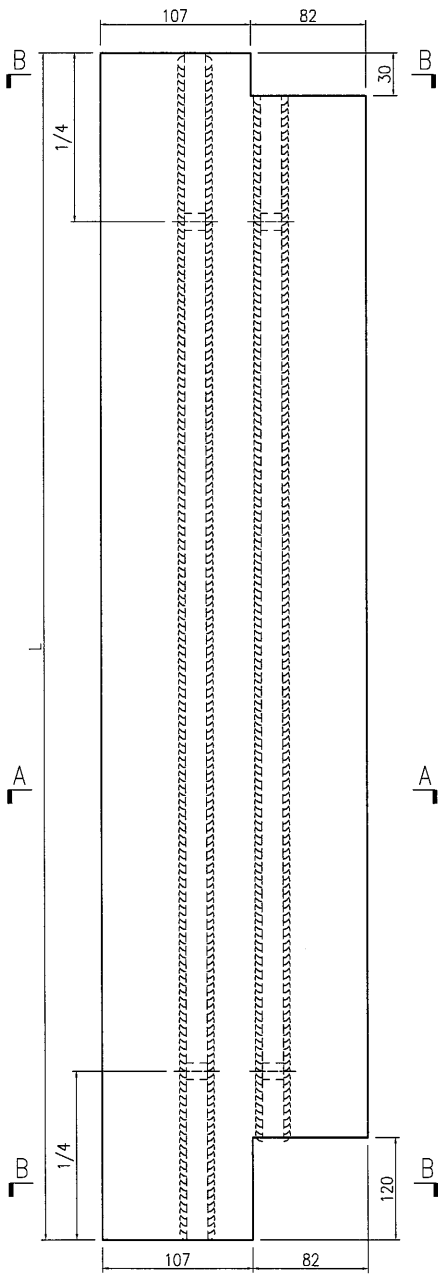
EG-DWG3



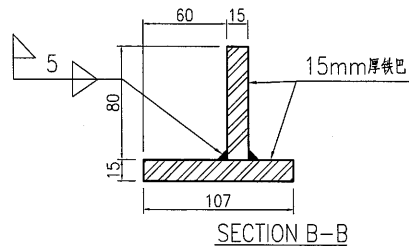
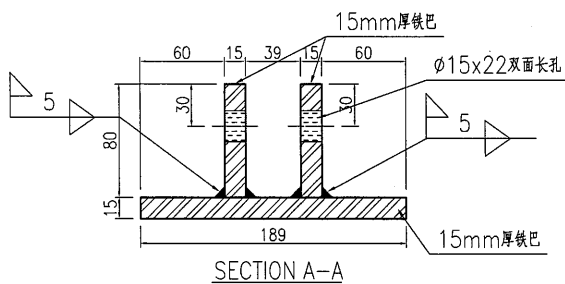
美特鋁質 有限公司
MIDI Aluminium Fabricator Ltd.

产品编号	L(MM)	数量	A	N	M	B	N1	M1	备注
J835-ST89-01	1330	1							
J835-ST89-02	889.5	1							

工程號	J835	地盤	將軍澳66D平台
-----	------	----	----------



注：与图号J835-ST76配对安装。

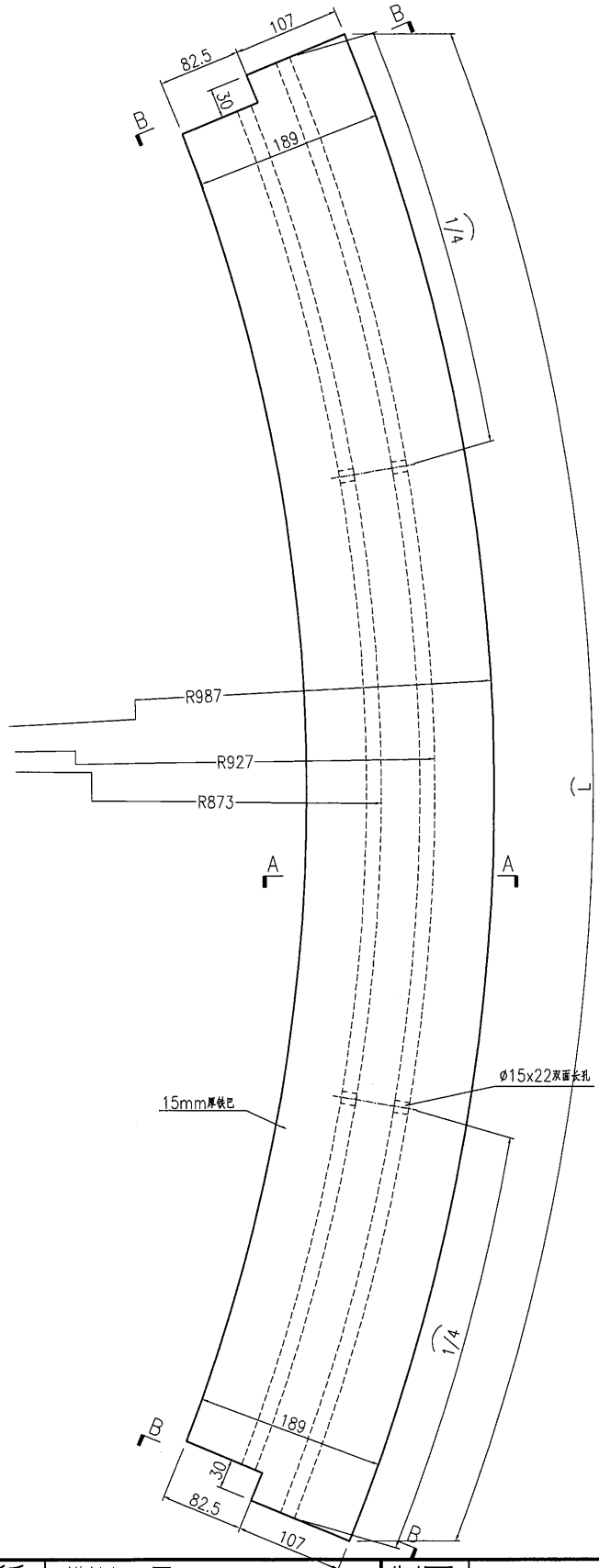


名稱	鐵件加工圖	制圖	曾建平	2016-11-26	修改		
材料	詳見加工圖	復核			日期		
顏色	熱浸鍍鋅+噴瀝青油	批准			圖號	J835-ST89	

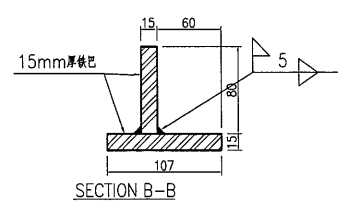
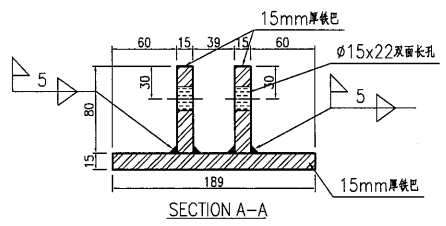
美特鋁質 有限公司
MIDI Aluminium Fabricator Ltd.

产品编号	L(MM)	数量	A	N	M	B	N1	M1	备注
J835-ST90-01	1421	1							
J835-ST90-02	1481	1							

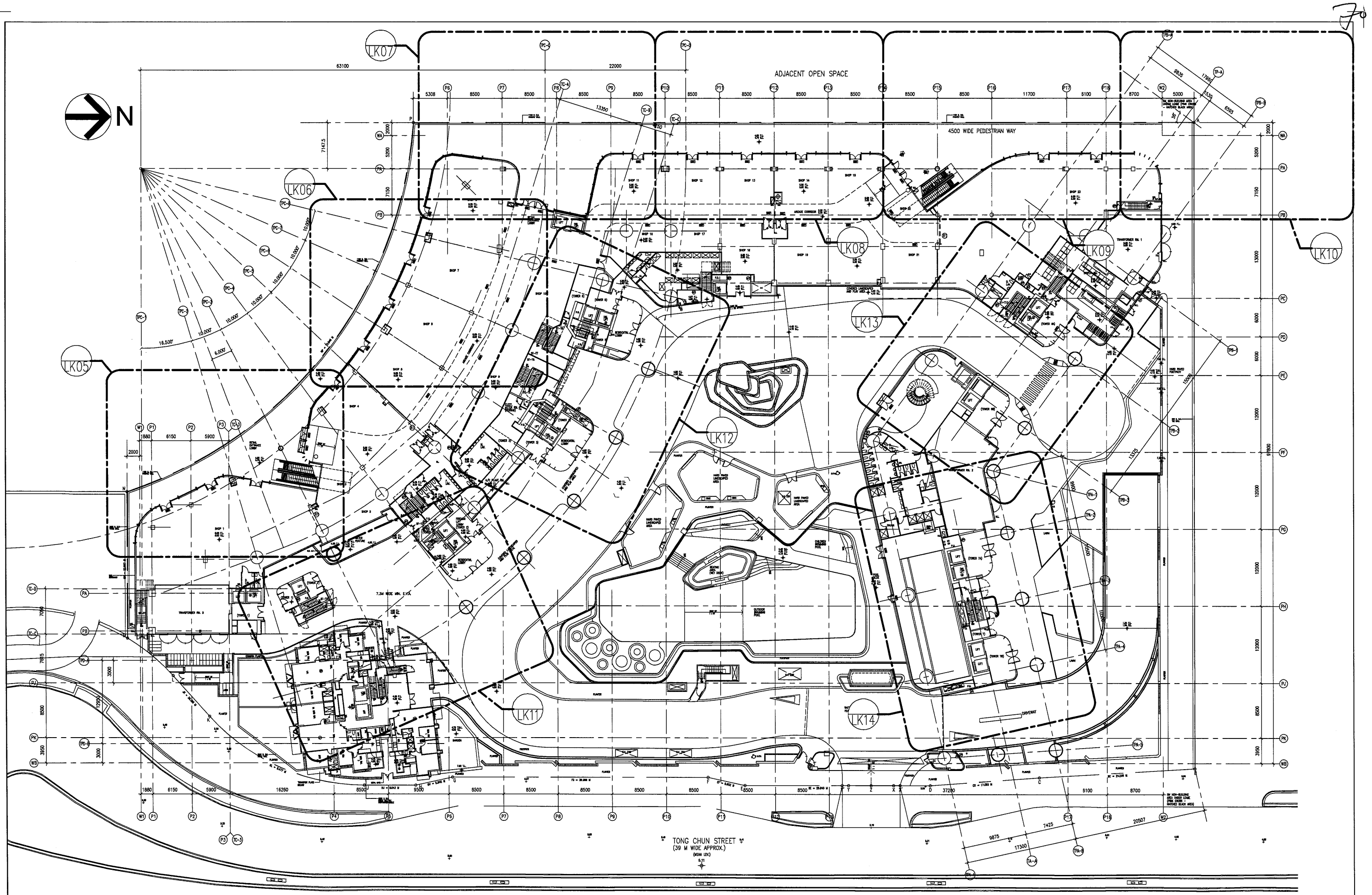
工程號 J835 地盤 將軍澳66D平台

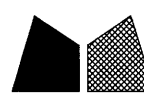


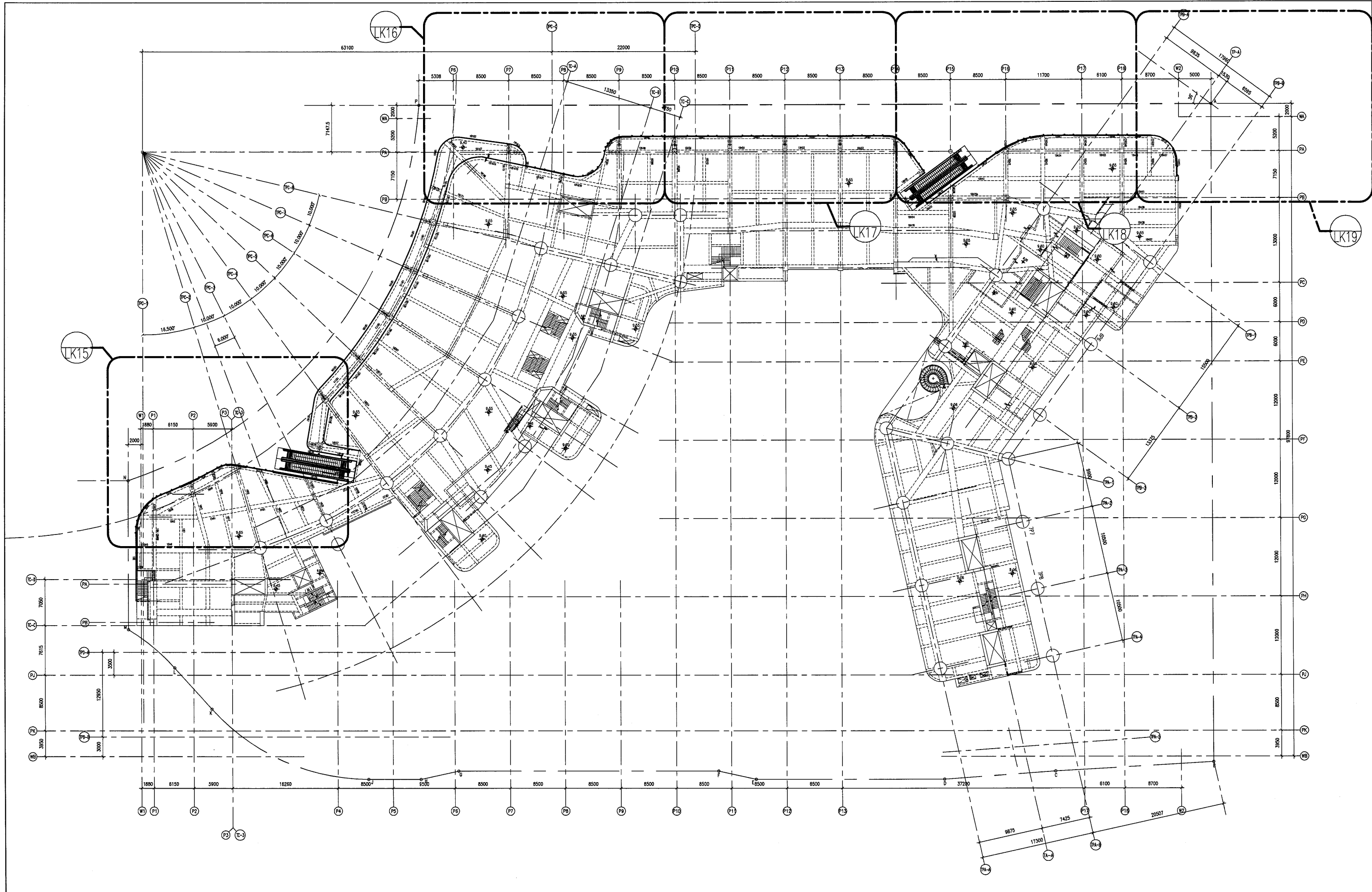
注：与图号J835-ST77配对安装。

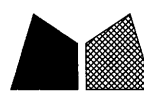


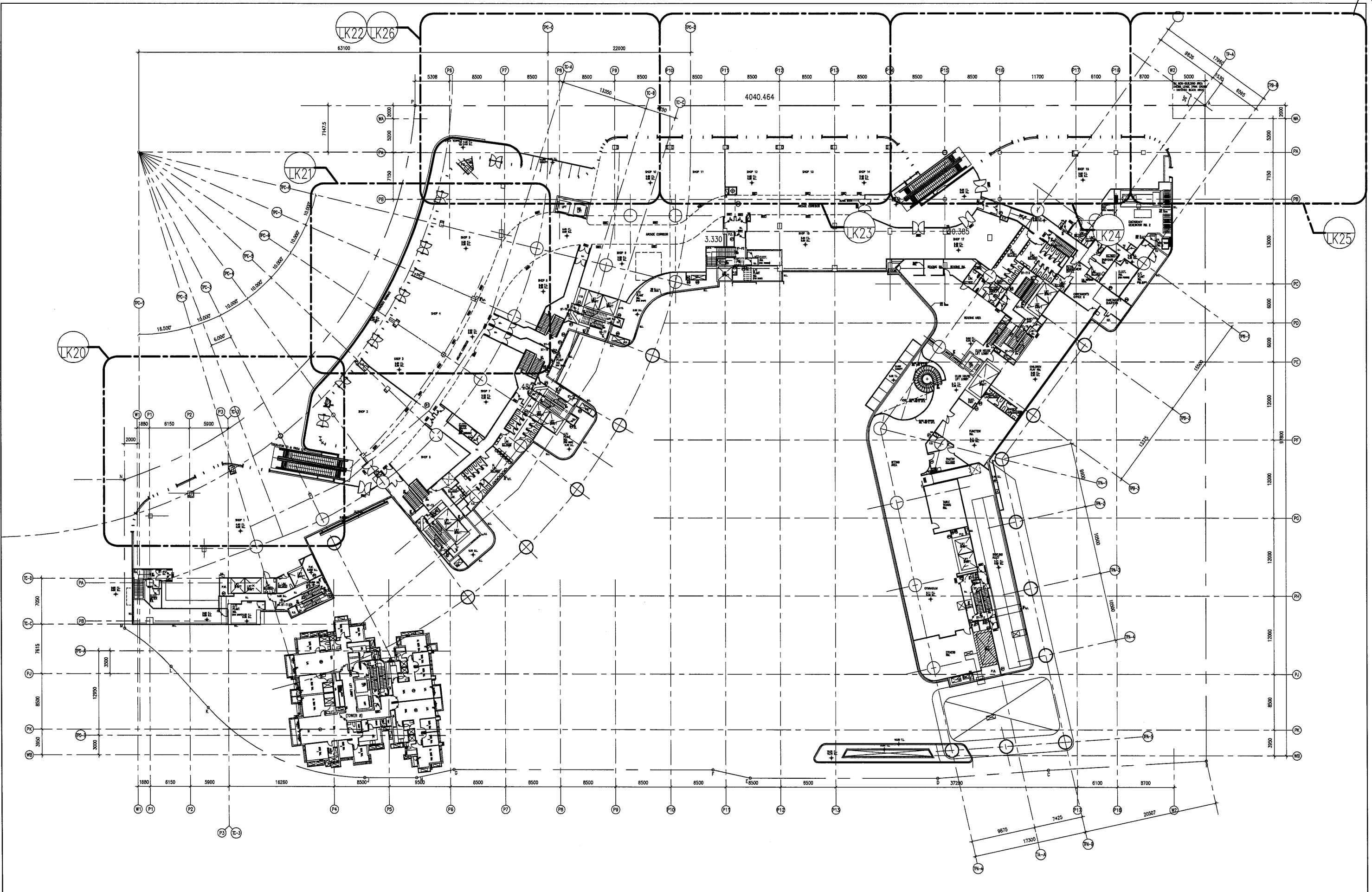
名稱	鐵件加工圖	制圖	曾建平	2016-11-26	修改			
材料	詳見加工圖	復核			日期			
顏色	熱浸鍍鋅+噴瀝青油	批准			圖號	J835-ST90		

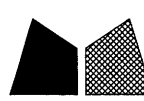


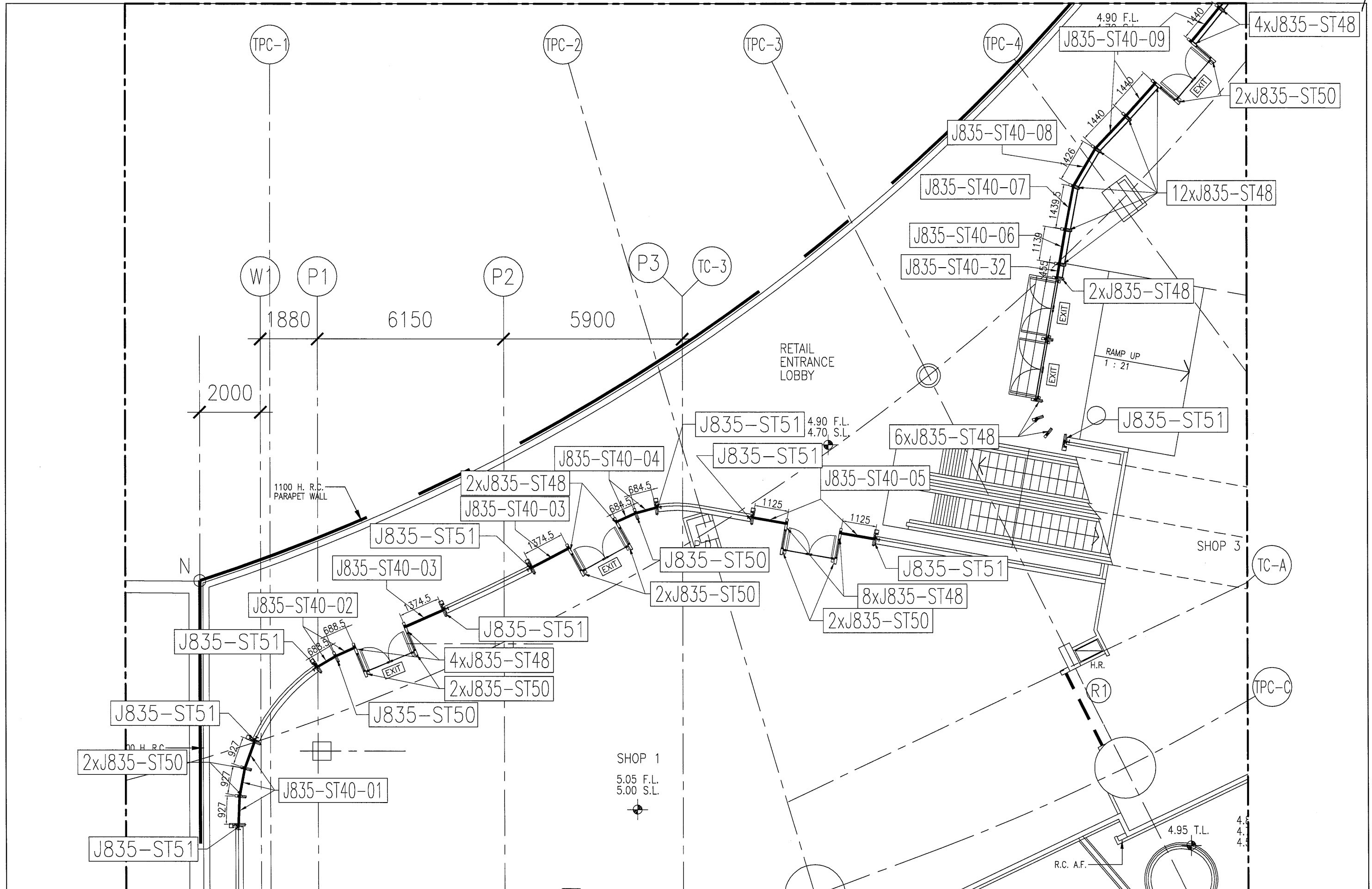
 美特鋁質有限公司 MIDI Aluminium Fabricator Ltd.	工程號: J-835	窗號: -	數量: -	繪圖: 曾建平	日期: 2016.10.20	批准:	日期:	名稱: 鐵件位置圖	圖号: J835-LK02
	地盤: 將軍澳66D平台	顏色:	位置: -	校核:	日期:	採用: 地盤 <input checked="" type="checkbox"/> 工廠 <input type="checkbox"/>	版次:	版次:	

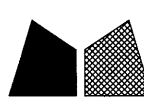


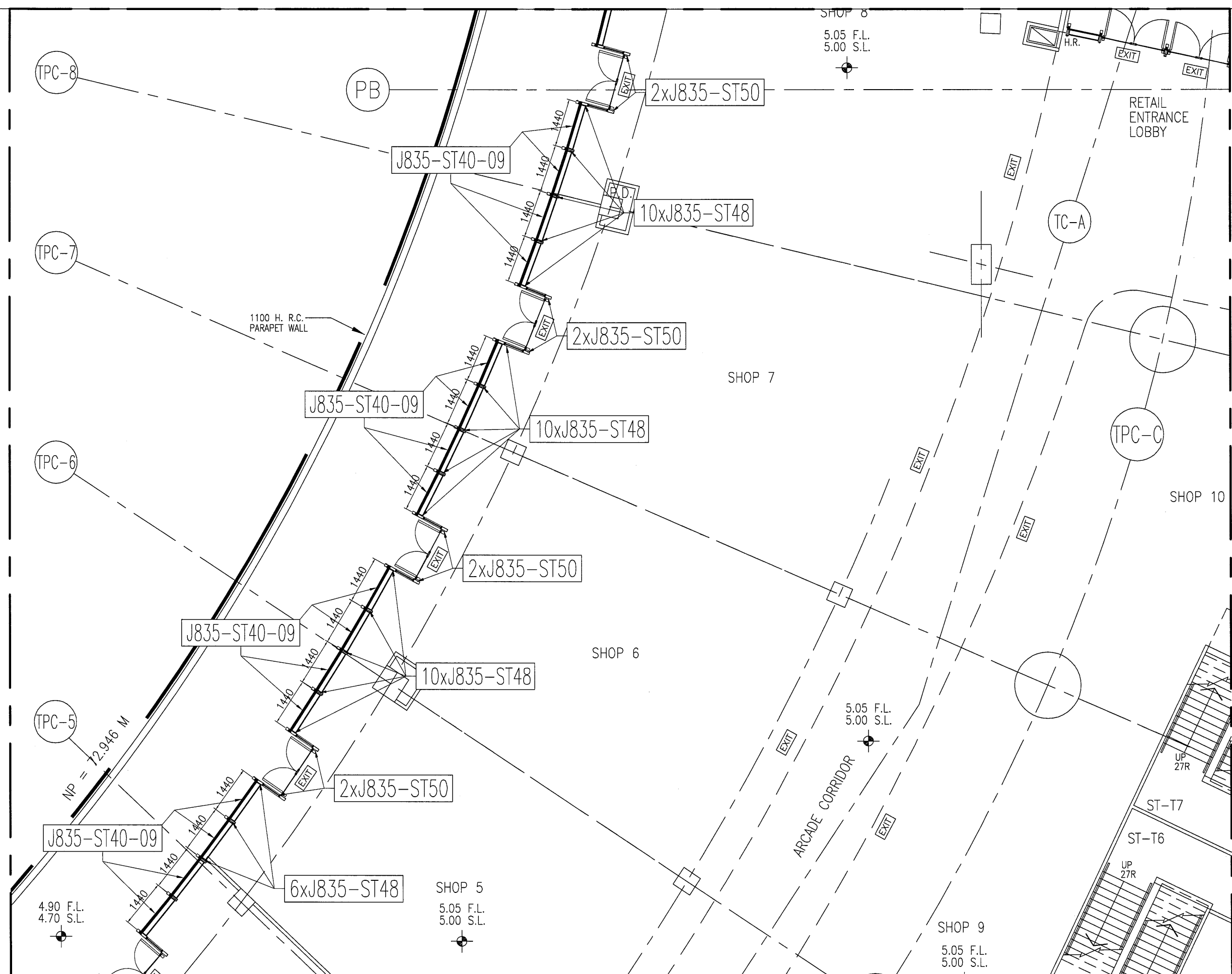
 美特鋁質有限公司 MIDI Aluminium Fabricator Ltd.	工程號 : J-835	窗號 : -	數量 : -	繪圖 : 曾建平	日期 : 2016.10.20	批准 :	日期 :	名稱 : 鐵件位置圖	圖号 : J835-LK03
	地盤 : 將軍澳66D平台	顏色 :	位置 : -	校核 :	日期 :	採用 : 地盤 <input checked="" type="checkbox"/> 工廠 <input type="checkbox"/>	版次 :	版次 :	



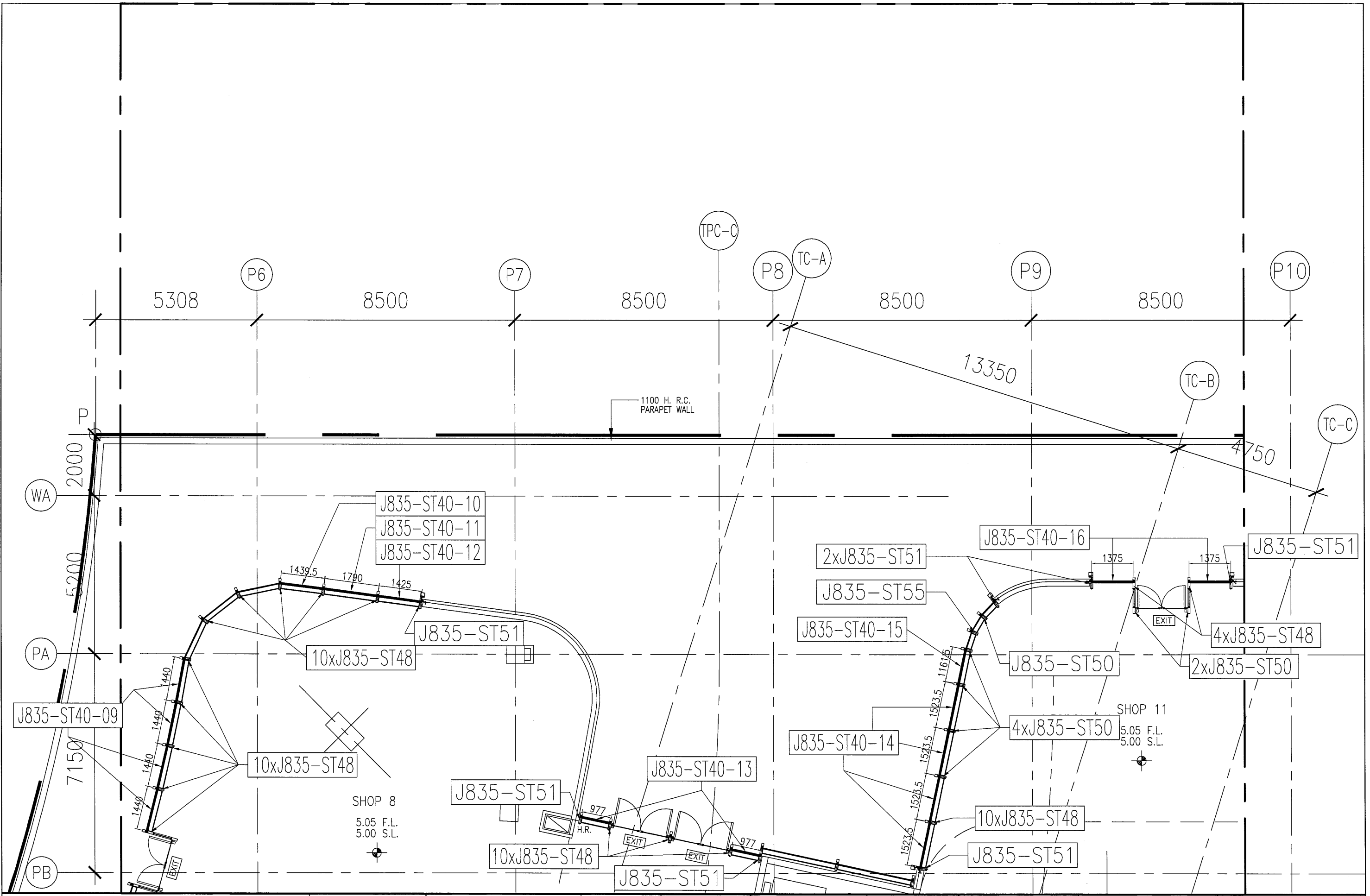
 美特鋁質 有限公司 MIDI Aluminium Fabricator Ltd.	工程號: J-835	窗號: -	數量: -	繪圖: 曾建平	日期: 2016.10.20	批准:	日期:	名稱: 鐵件位置圖	圖号: J835-LK04
	地盤: 將軍澳66D平台	顏色: -	位置: -	校核:	日期:	採用: 地盤 <input type="checkbox"/> 工廠 <input type="checkbox"/>	版次:	版次:	

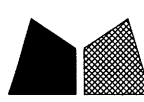


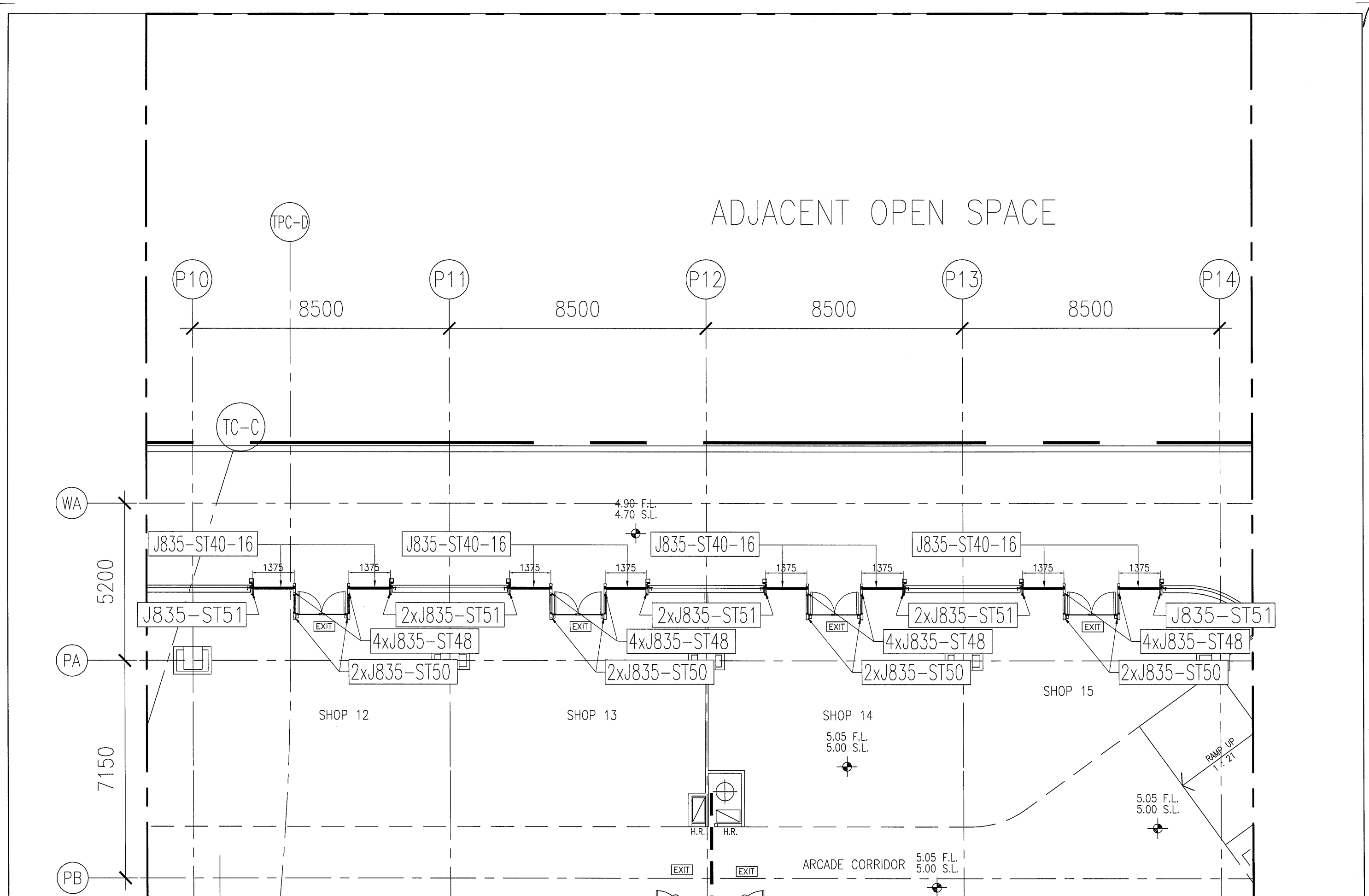
 美特鋁質 有限公司 MIDI Aluminium Fabricator Ltd.	工程號: J-835	窗號: -	數量: -	繪圖: 曾建平	日期: 2016.10.20	批准:	日期:	名稱: 鐵件位置圖	圖号: J835-LK05
	地盤: 將軍澳66D平台	顏色:	位置: -	校核:	日期:	採用: 地盤 <input type="checkbox"/> 工廠 <input type="checkbox"/>	版次:	版次:	



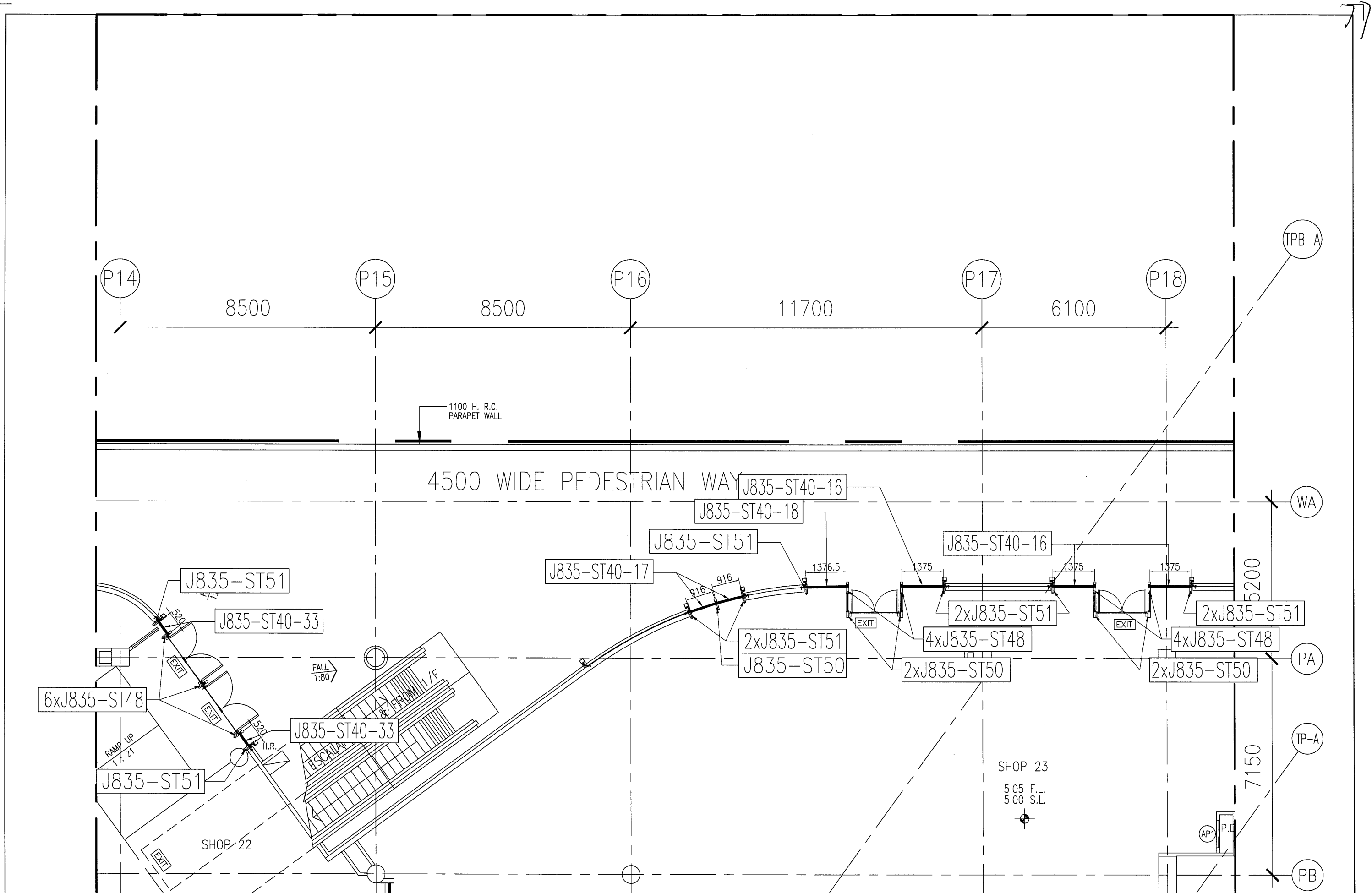
工程號 : J-835	窗號 : -	數量 : -	繪圖 : 曾建平	日期 : 2016.10.20	批准 :	日期 :	名稱 : 鐵件位置圖	圖号 : J835-LK06
地盤 : 將軍澳66D平台	顏色 :	位置 : -	校核 :	日期 :	採用 : 地盤 <input type="checkbox"/> 工廠 <input type="checkbox"/>	版次 :	版次 :	

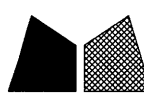


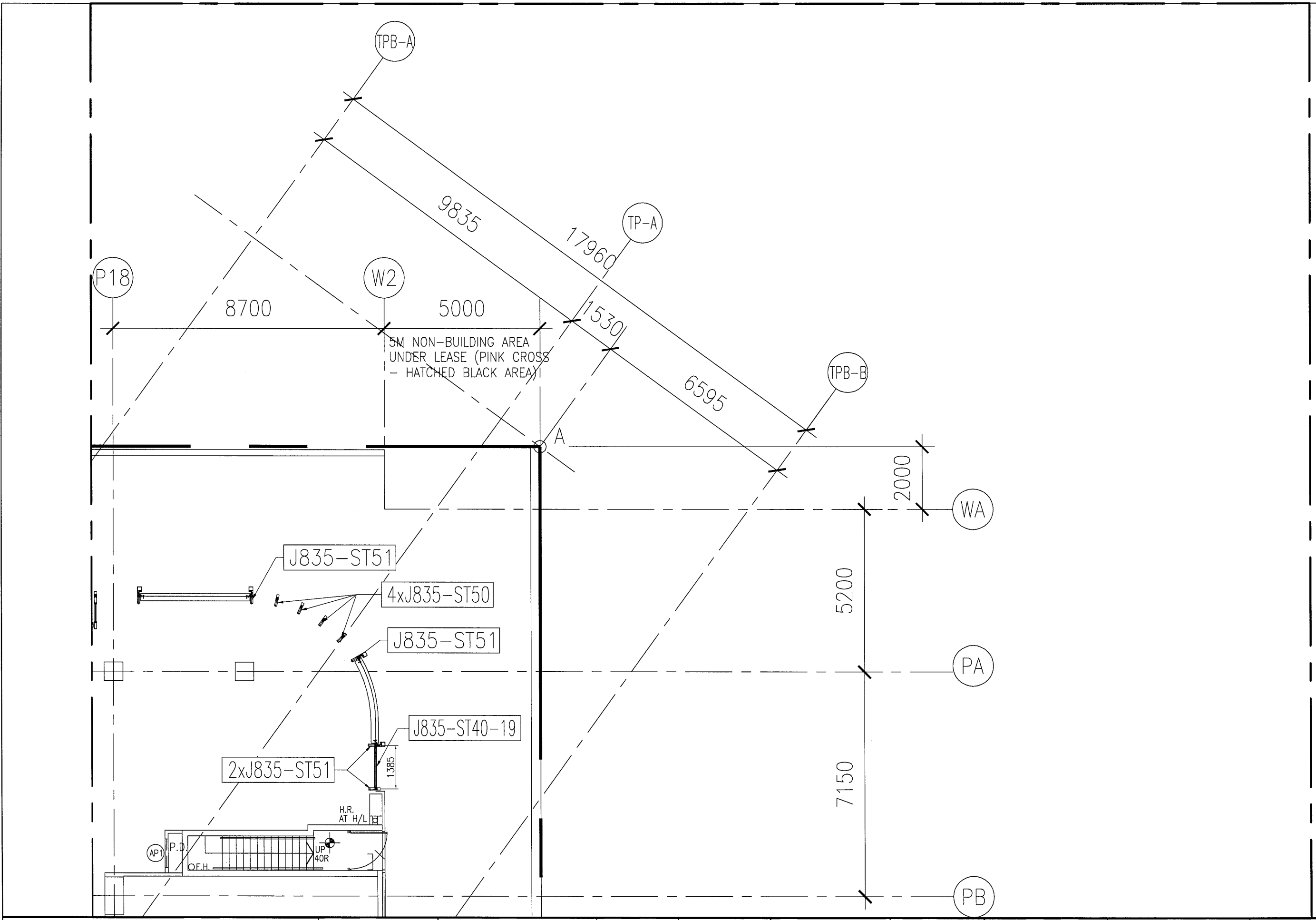
 美特鋁質 有限公司 MIDI Aluminium Fabricator Ltd.	工程號: J-835	窗號: -	數量: -	繪圖: 曾建平	日期: 2016.10.20	批准:	日期:	名稱: 鐵件位置圖	圖号: J835-LK07
	地盤: 將軍澳66D平台	顏色:	位置: -	校核:	日期:	採用: 地盤 <input checked="" type="checkbox"/> 工廠 <input type="checkbox"/>	版次:	版次:	

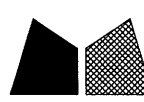


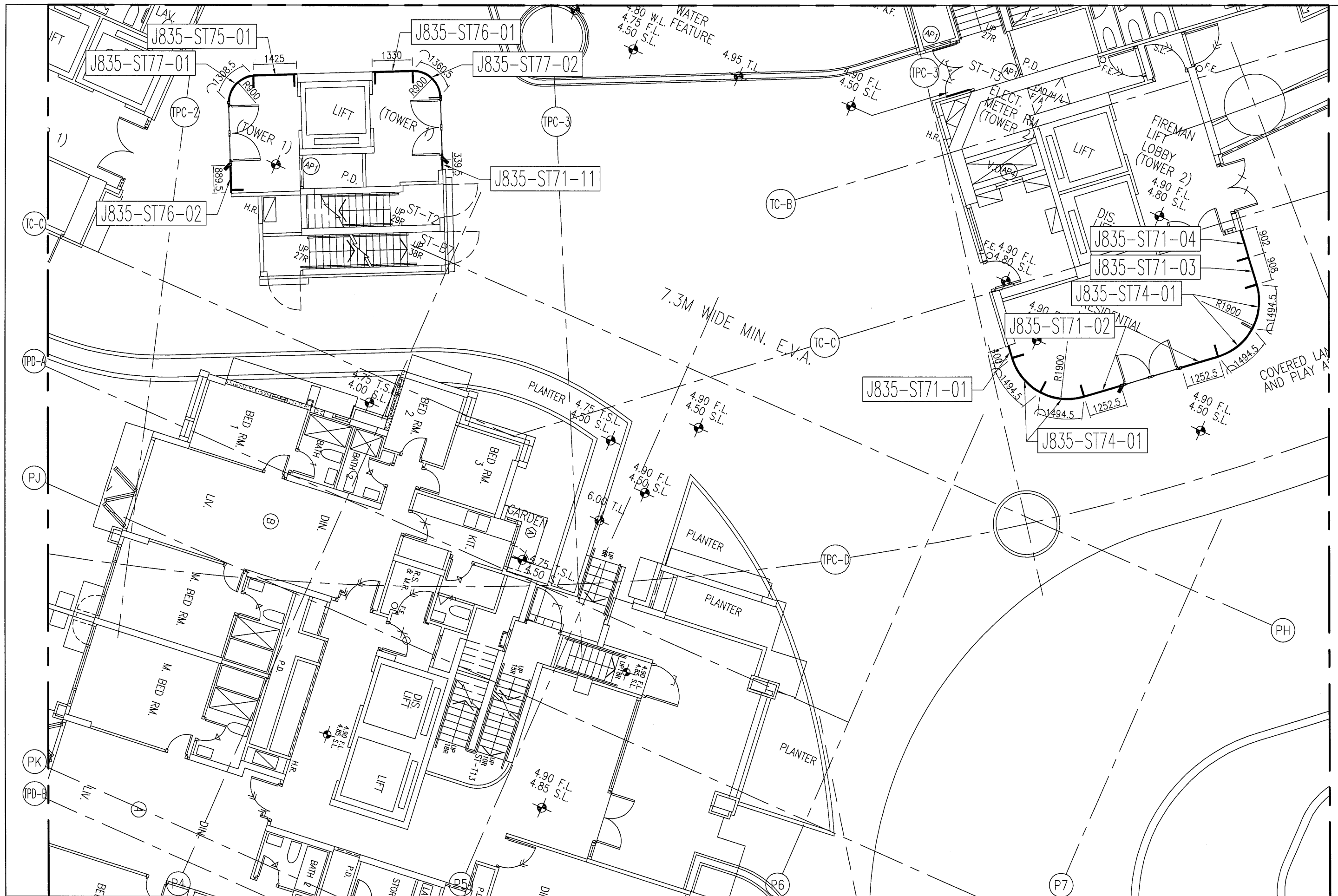
美特鋁質有限公司 MIDI Aluminium Fabricator Ltd.	工程號: J-835	窗號: -	數量: -	繪圖: 曾建平	日期: 2016.10.20	批准:	日期:	名稱: 鐵件位置圖	圖号: J835-LK08
	地盤: 將軍澳66D平台	顏色:	位置: -	校核:	日期:	採用: 地盤 <input checked="" type="checkbox"/> 工廠口	版次:	版次:	

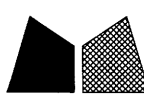


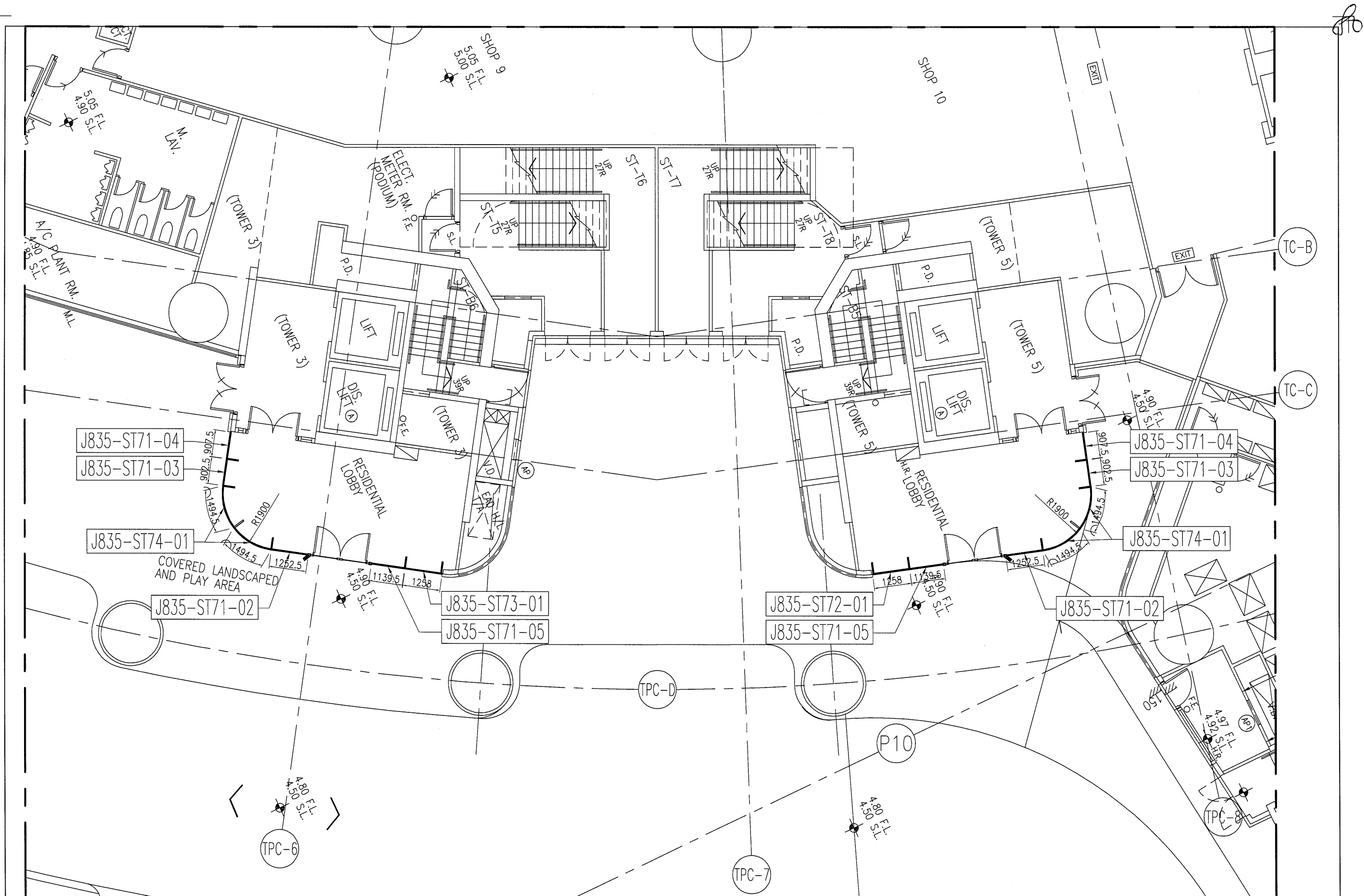
 美特鋁質 有限公司 MIDI Aluminium Fabricator Ltd.	工程號: J-835	窗號: -	數量: -	繪圖: 曾建平	日期: 2016.10.20	批准:	日期:	名稱: 鐵件位置圖	圖号: J835-LK09
	地盤: 將軍澳66D平台	顏色:	位置: -	校核:	日期:	採用: 地盤 <input type="checkbox"/> 工廠 <input type="checkbox"/>	版次:	版次:	

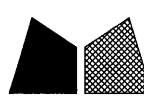


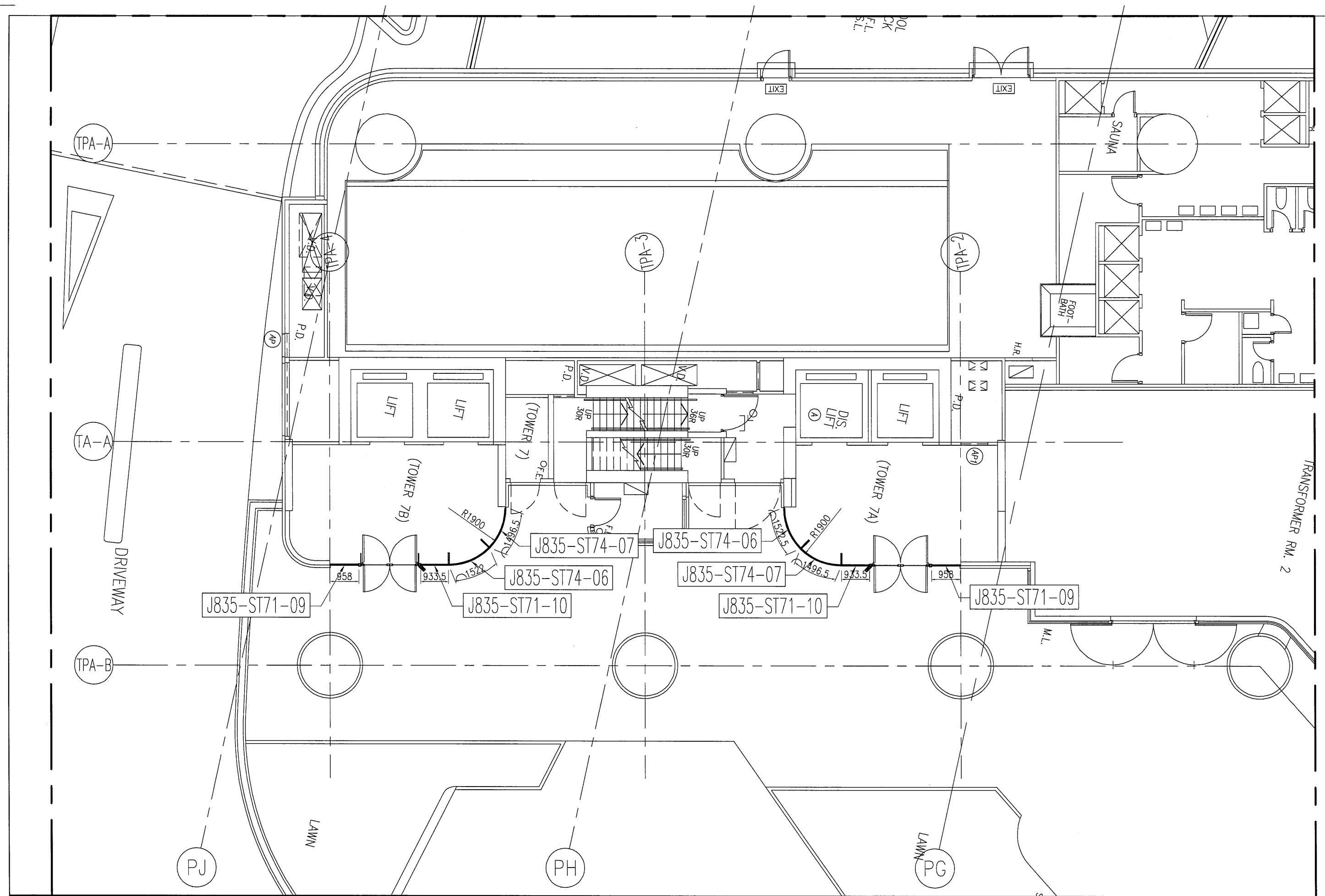
 美特鋁質 有限公司 MIDI Aluminium Fabricator Ltd.	工程號: J-835	窗號: -	數量: -	繪圖: 曾建平	日期: 2016.10.20	批准:	日期:	名稱: 鐵件位置圖	圖号: J835-LK10
	地盤: 將軍澳66D平台	顏色:	位置: -	校核:	日期:	採用: 地盤 <input type="checkbox"/> 工廠口	版次:	版次:	

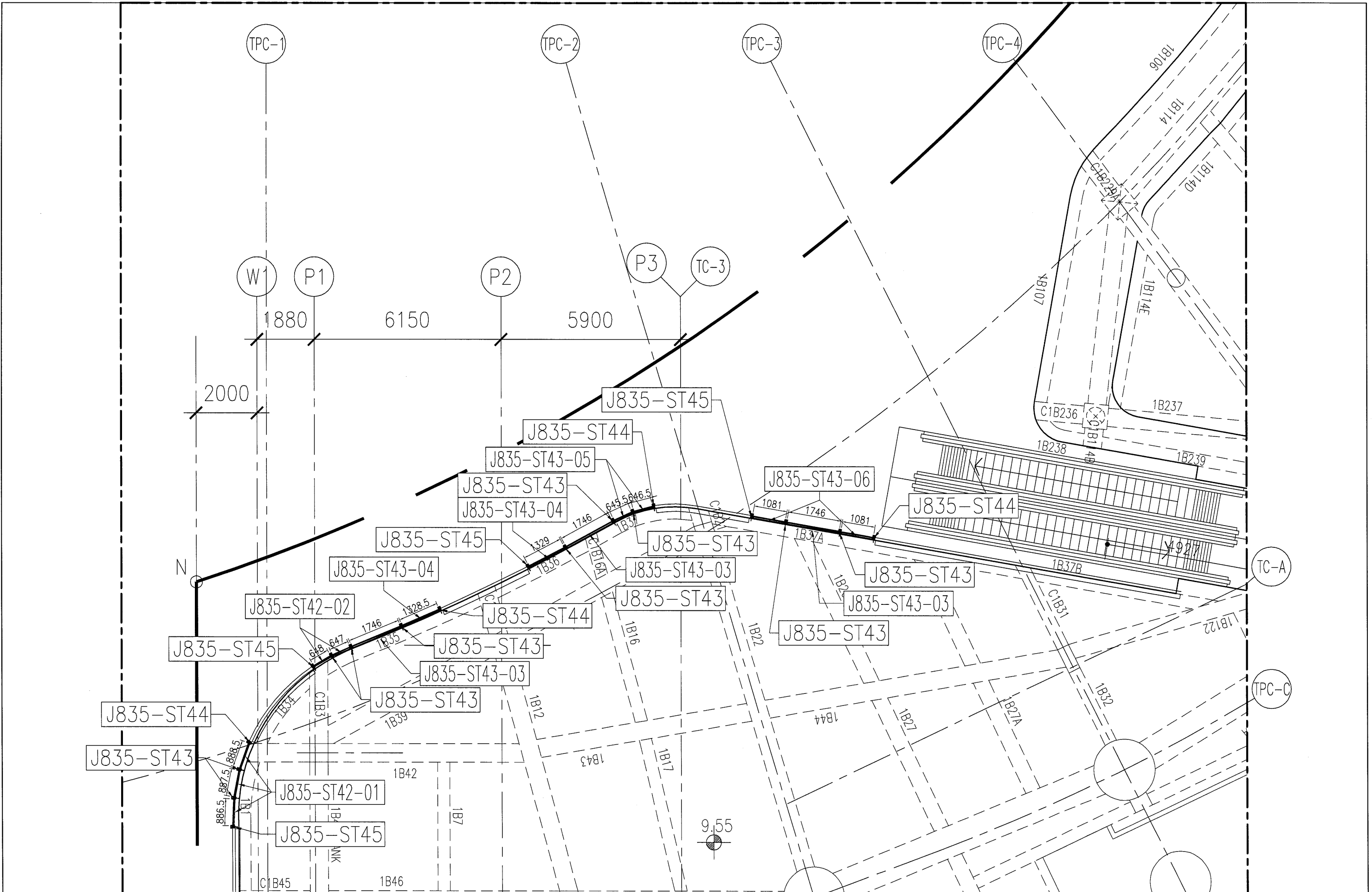


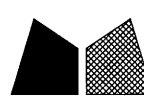
 美特鋁質有限公司 MIDI Aluminium Fabricator Ltd.	工程號: J-835	窗號: -	數量: -	繪圖: 曾建平	日期: 2016.10.20	批准:	日期:	名稱: 鐵件位置圖	圖号: J835-LK11
	地盤: 將軍澳66D平台	顏色:	位置: -	校核:	日期:	採用: 地盤 <input type="checkbox"/> 工廠 <input type="checkbox"/>	版次:	版次:	



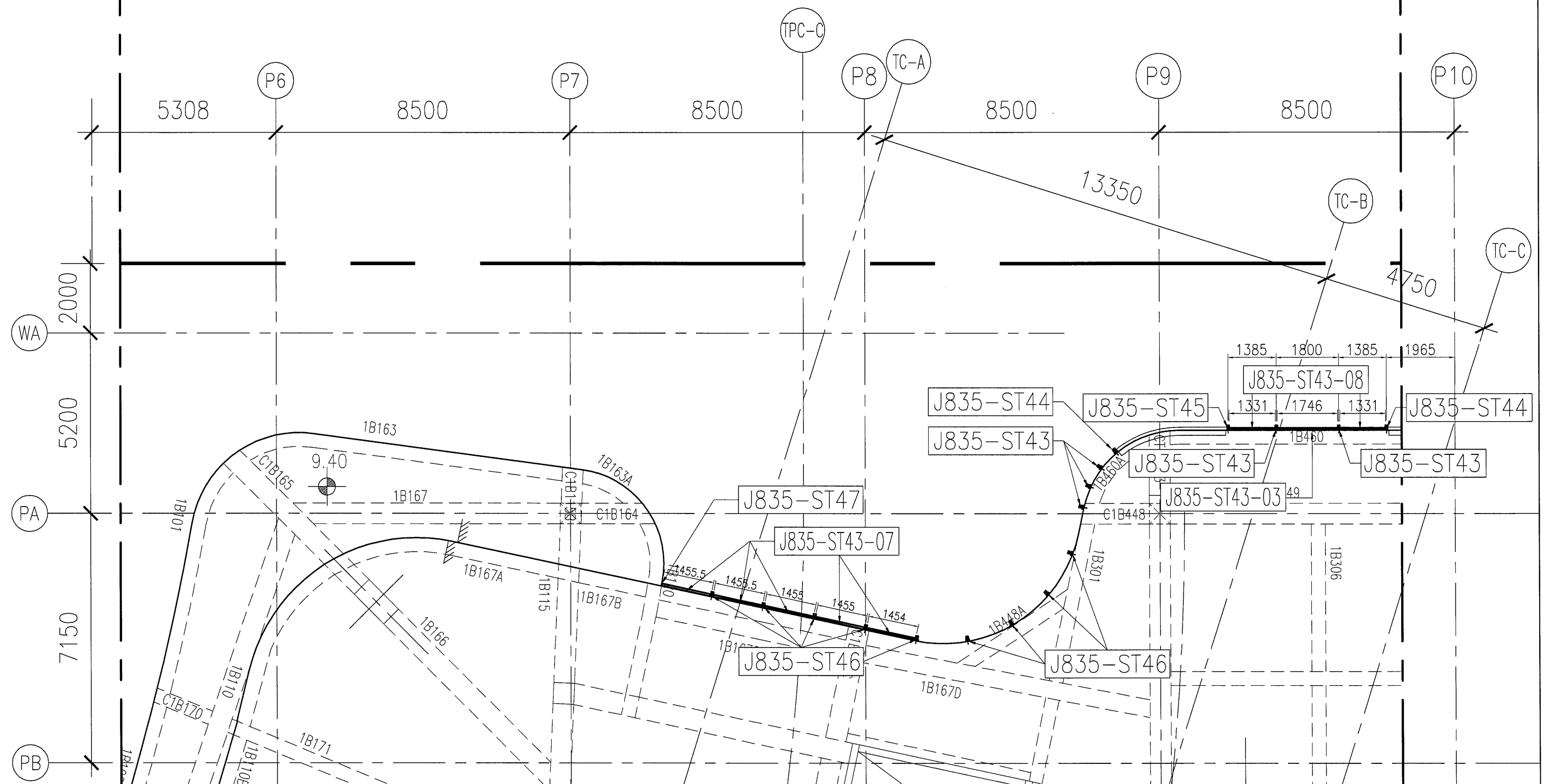
 美特鋁質 有限公司 MIDI Aluminium Fabricator Ltd.	工程號: J-835	窗號: -	數量: -	繪圖: 曾建平	日期: 2016.10.20	批准:	日期:	名稱: 鐵件位置圖	圖号: J835-LK12
	地盤: 將軍澳66D平台	顏色:	位置: -	校核:	日期:	採用: 地盤 <input type="checkbox"/> 工廠口	版次:	版次:	





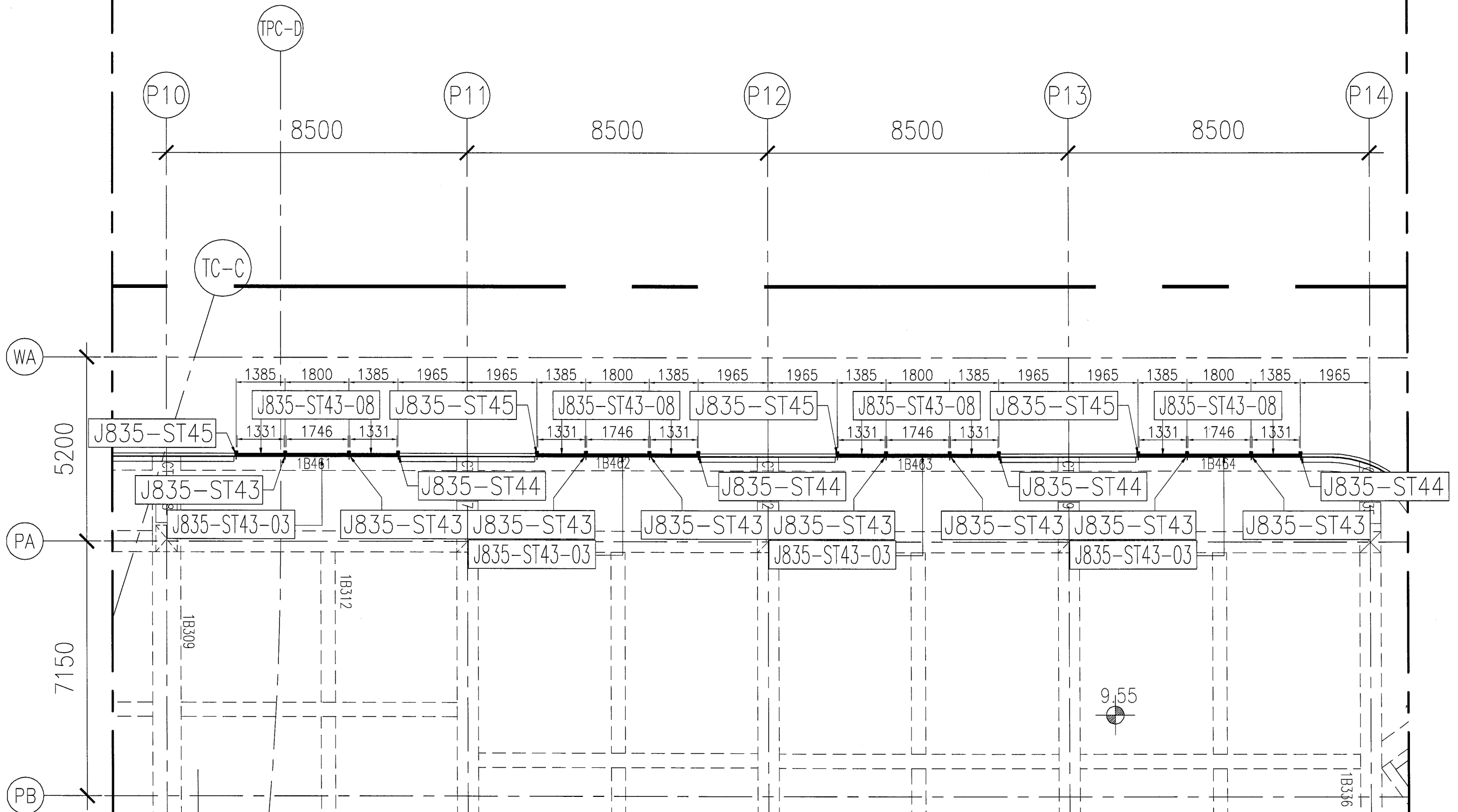
 美特鋁質 有限公司 MIDI Aluminium Fabricator Ltd.	工程號: J-835	窗號: -	數量: -	繪圖: 曾建平	日期: 2016.10.20	批准:	日期:	名稱: 鐵件位置圖	圖号: J835-LK15
	地盤: 將軍澳66D平台	顏色:	位置: -	校核:	日期:	採用: 地盤 <input checked="" type="checkbox"/> 工廠 <input type="checkbox"/>	版次:	版次:	

JP

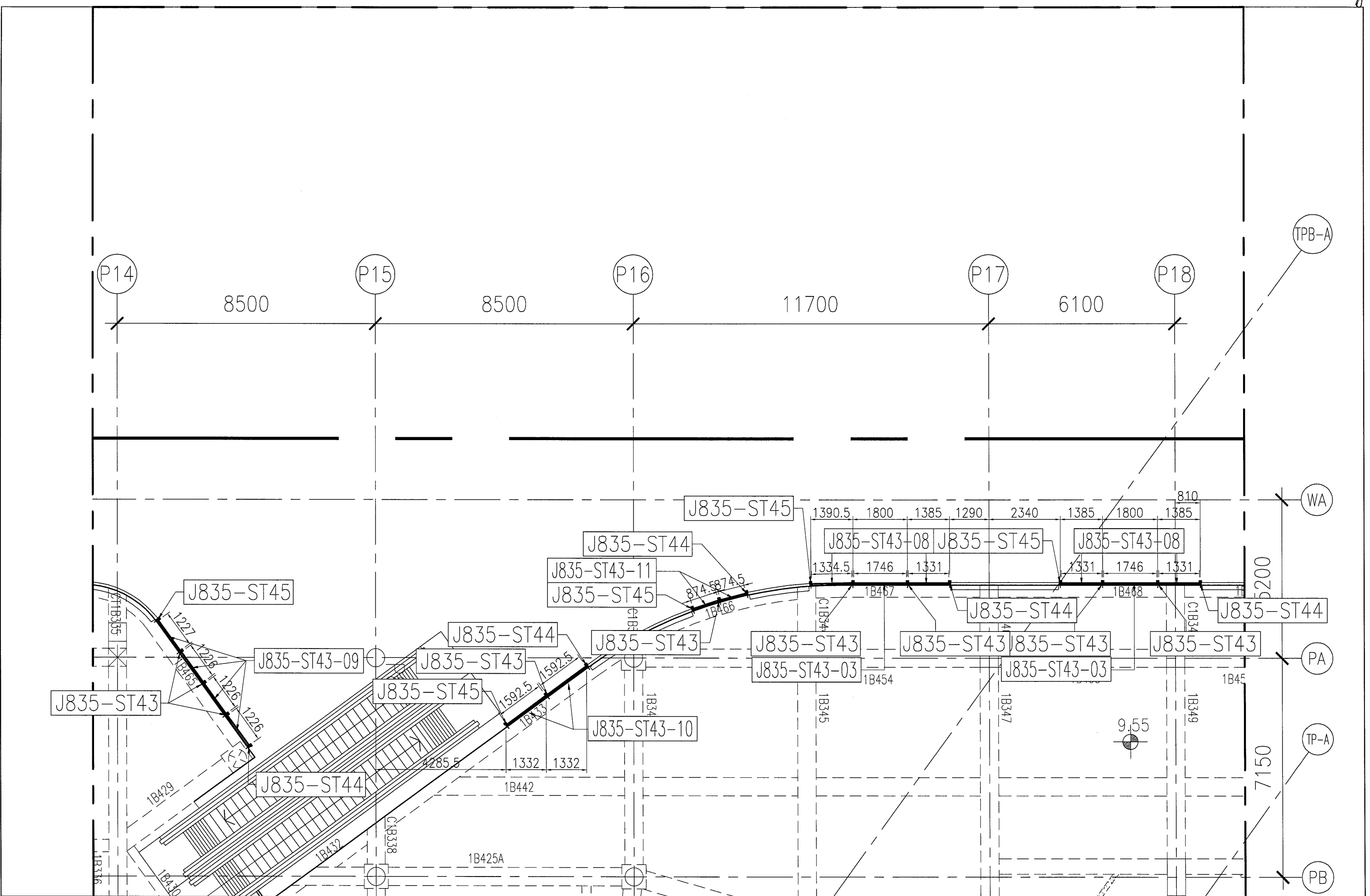


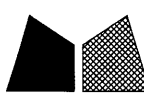
美特鋁質有限公司 MIDI Aluminium Fabricator Ltd.	工程號: J-835	窗號: -	數量: -	繪圖: 曾建平	日期: 2016.10.20	批准:	日期:	名稱: 鐵件位置圖	圖号: J835-LK16
	地盤: 將軍澳66D平台	顏色: -	位置: -	校核:	日期:	採用: 地盤 <input type="checkbox"/> 工廠 <input type="checkbox"/>	版次:	版次:	

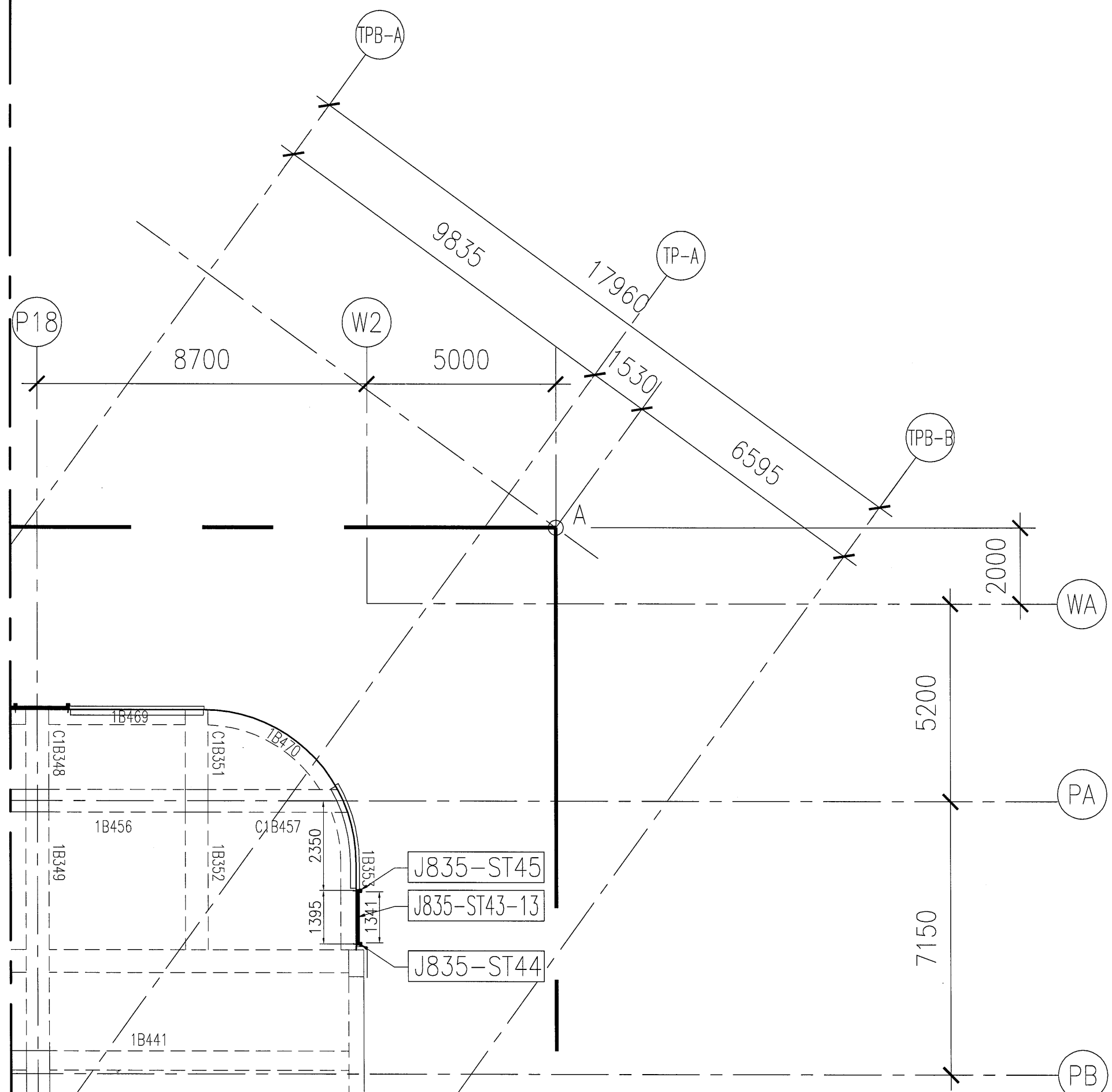
Handwritten initials/signature in the top right corner.

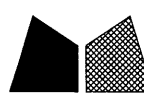


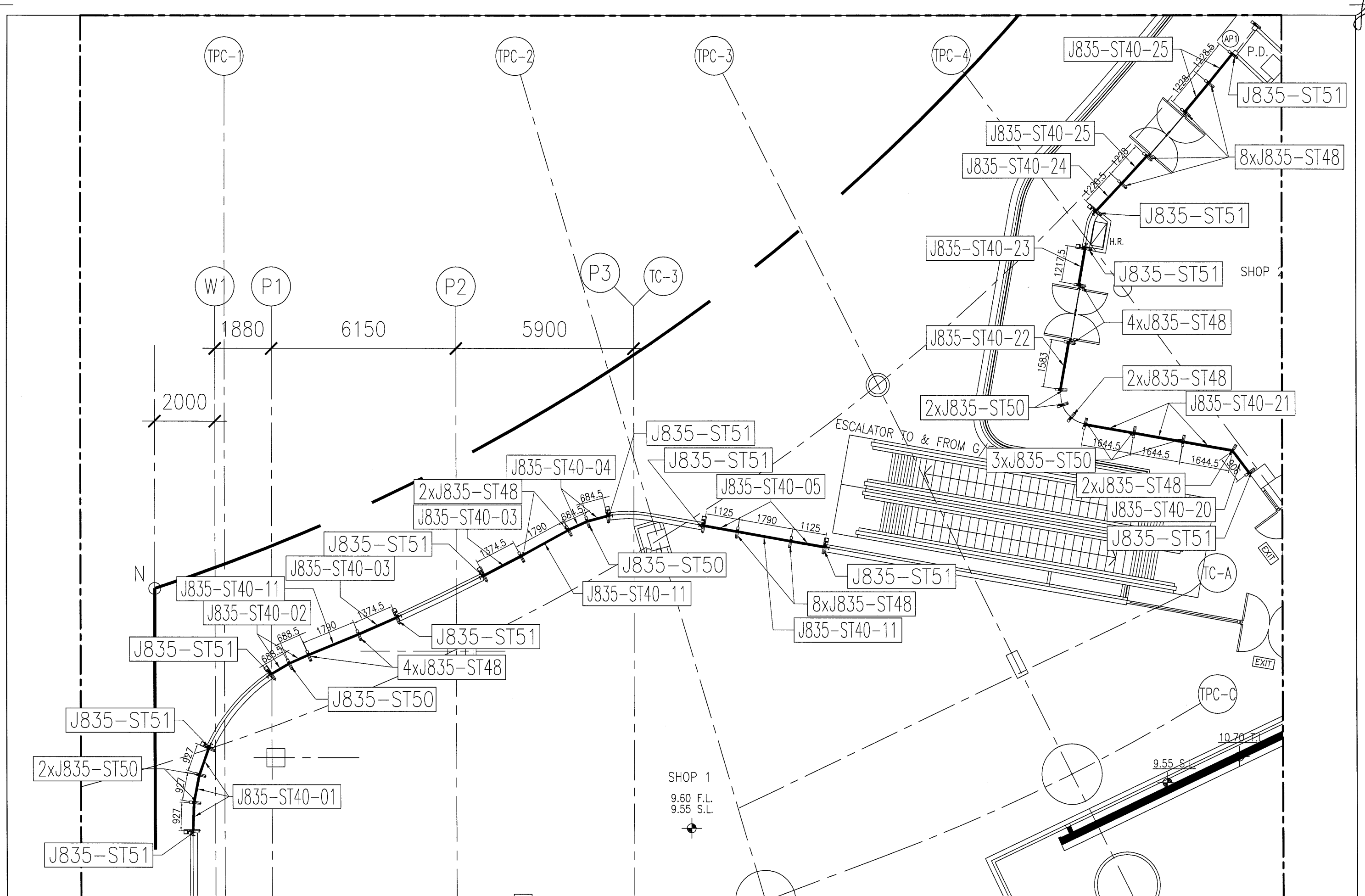
美特鋁質有限公司 MIDI Aluminium Fabricator Ltd.	工程號: J-835	窗號: -	數量: -	繪圖: 曾建平	日期: 2016.10.20	批准:	日期:	名稱: 鐵件位置圖	圖号: J835-LK17
	地盤: 將軍澳66D平台	顏色:	位置: -	校核:	日期:	採用: 地盤 <input checked="" type="checkbox"/> 工廠 <input type="checkbox"/>	版次:	版次:	




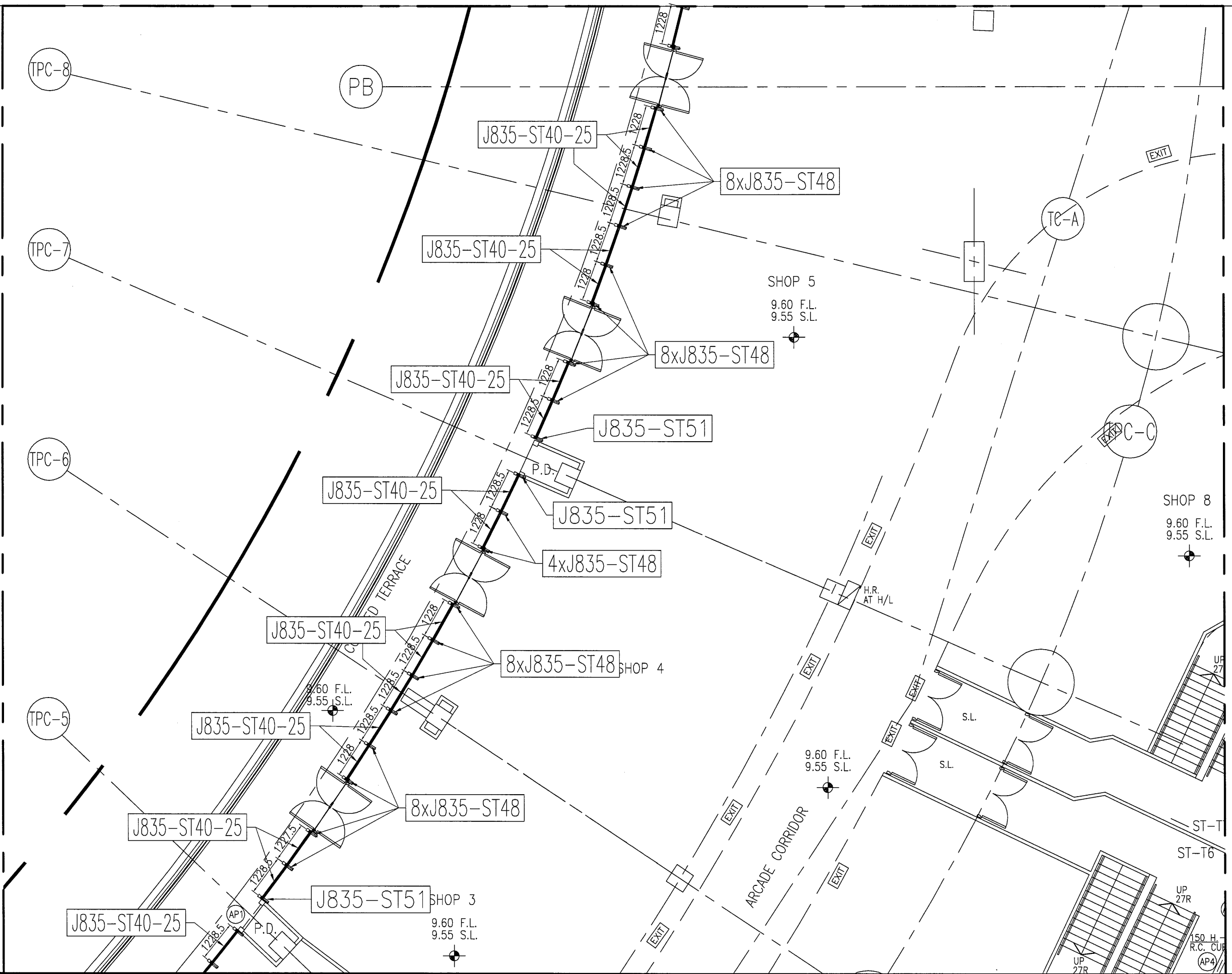
 美特鋁質 有限公司 MIDI Aluminium Fabricator Ltd.	工程號: J-835	窗號: -	數量: -	繪圖: 曾建平	日期: 2016.10.20	批准:	日期:	名稱: 鐵件位置圖	圖号: J835-LK18
	地盤: 將軍澳66D平台	顏色:	位置: -	校核:	日期:	採用: 地盤 <input type="checkbox"/> 工廠 <input type="checkbox"/>	版次:	版次:	



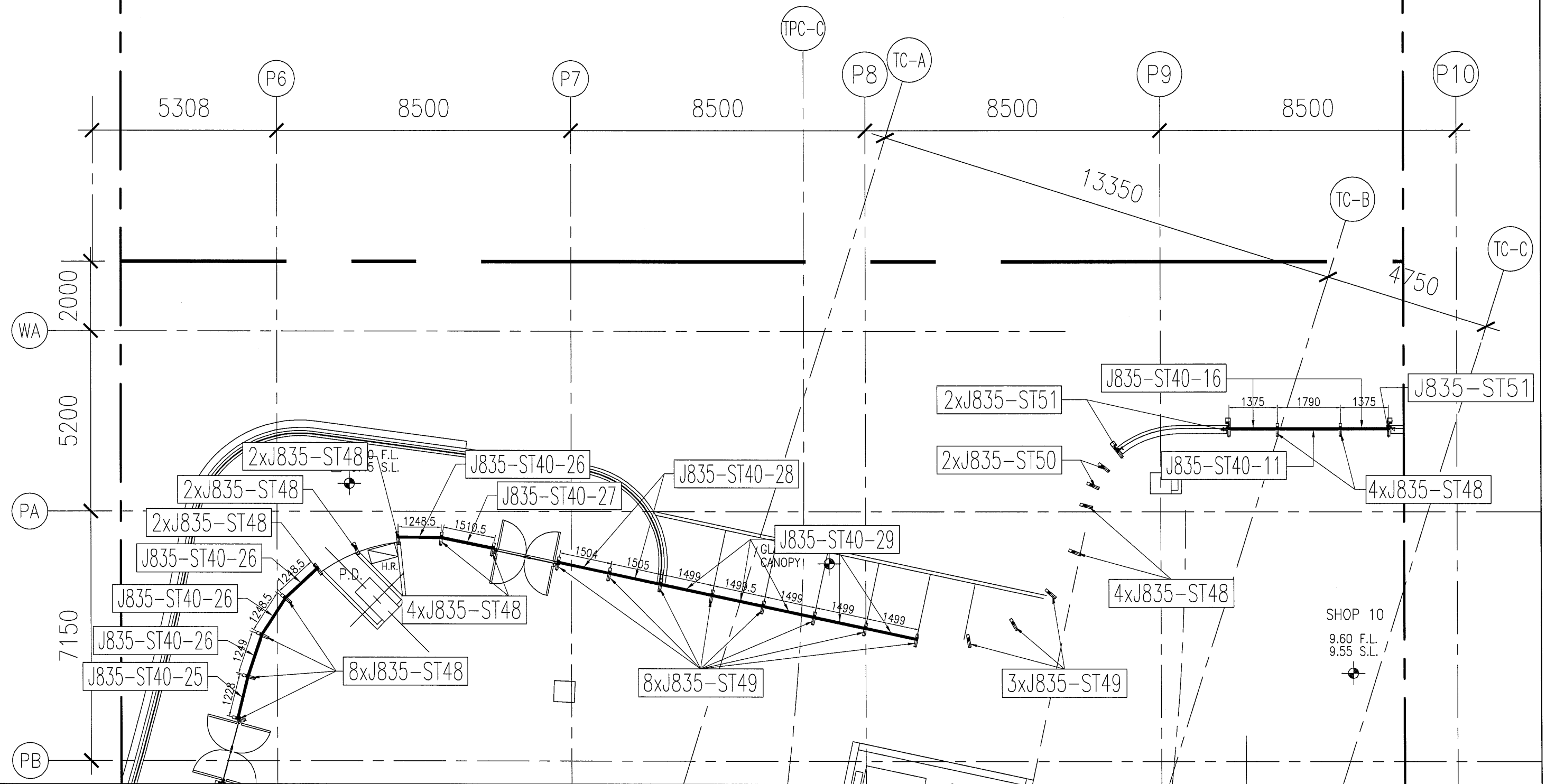
 美特鋁質 有限公司 MIDI Aluminium Fabricator Ltd.	工程號: J-835	窗號: -	數量: -	繪圖: 曾建平	日期: 2016.10.20	批准:	日期:	名稱: 鐵件位置圖	圖号: J835-LK19
	地盤: 將軍澳66D平台	顏色:	位置: -	校核:	日期:	採用: 地盤 <input type="checkbox"/> 工廠口	版次:	版次:	

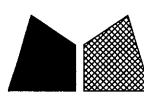


 美特鋁質 有限公司 MIDI Aluminium Fabricator Ltd.	工程號: J-835	窗號: -	數量: -	繪圖: 曾建平	日期: 2016.10.20	批准:	日期:	名稱: 鐵件位置圖	圖号: J835-LK20
	地盤: 將軍澳66D平台	顏色:	位置: -	校核:	日期:	採用: 地盤 <input checked="" type="checkbox"/> 工廠 <input type="checkbox"/>	版次:	版次:	

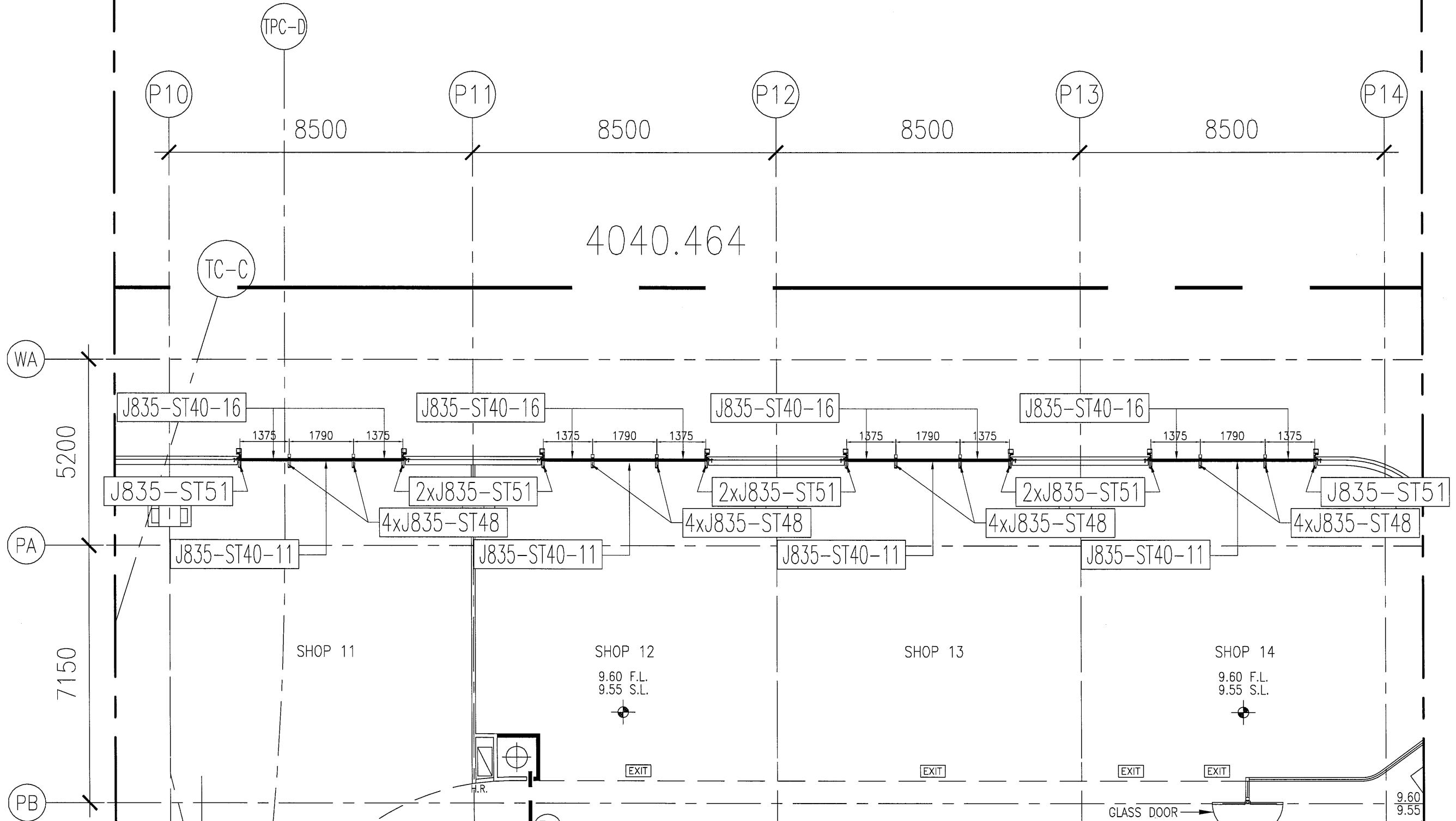



4/10



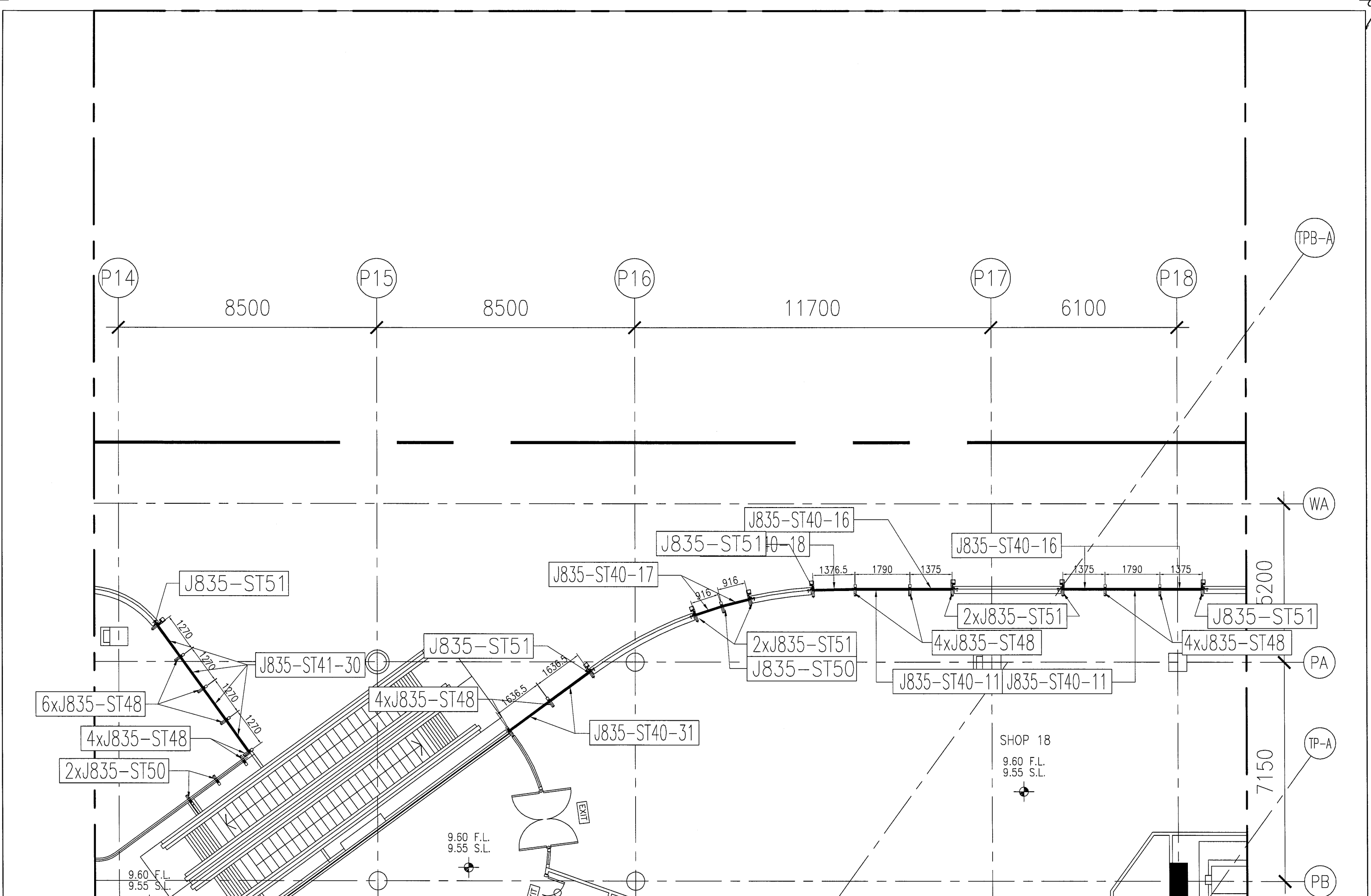
 美特鋁質 有限公司 MIDI Aluminium Fabricator Ltd.	工程號: J-835	窗號: -	數量: -	繪圖: 曾建平	日期: 2016.10.20	批准:	日期:	名稱: 鐵件位置圖	圖号: J835-LK22
	地盤: 將軍澳66D平台	顏色:	位置: -	校核:	日期:	採用: 地盤 <input type="checkbox"/> 工廠 <input type="checkbox"/>	版次:	版次:	


91

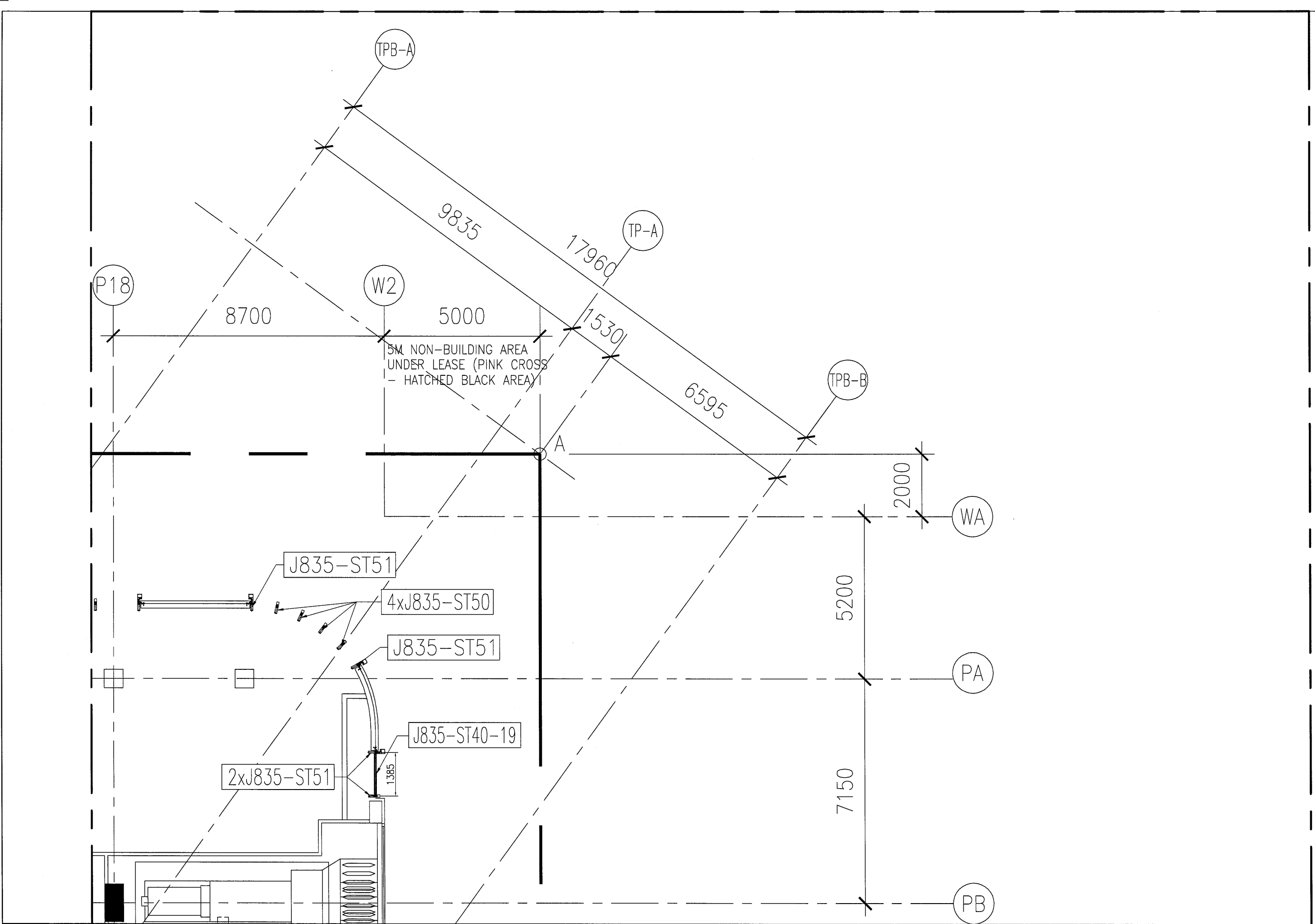


 美特鋁質 有限公司 MIDI Aluminium Fabricator Ltd.	工程號: J-835	窗號: -	數量: -	繪圖: 曾建平	日期: 2016.10.20	批准:	日期:	名稱: 鐵件位置圖	圖号: J835-LK23
	地盤: 將軍澳66D平台	顏色:	位置: -	校核:	日期:	採用: 地盤 <input checked="" type="checkbox"/> 工廠 <input type="checkbox"/>	版次:	版次:	

92

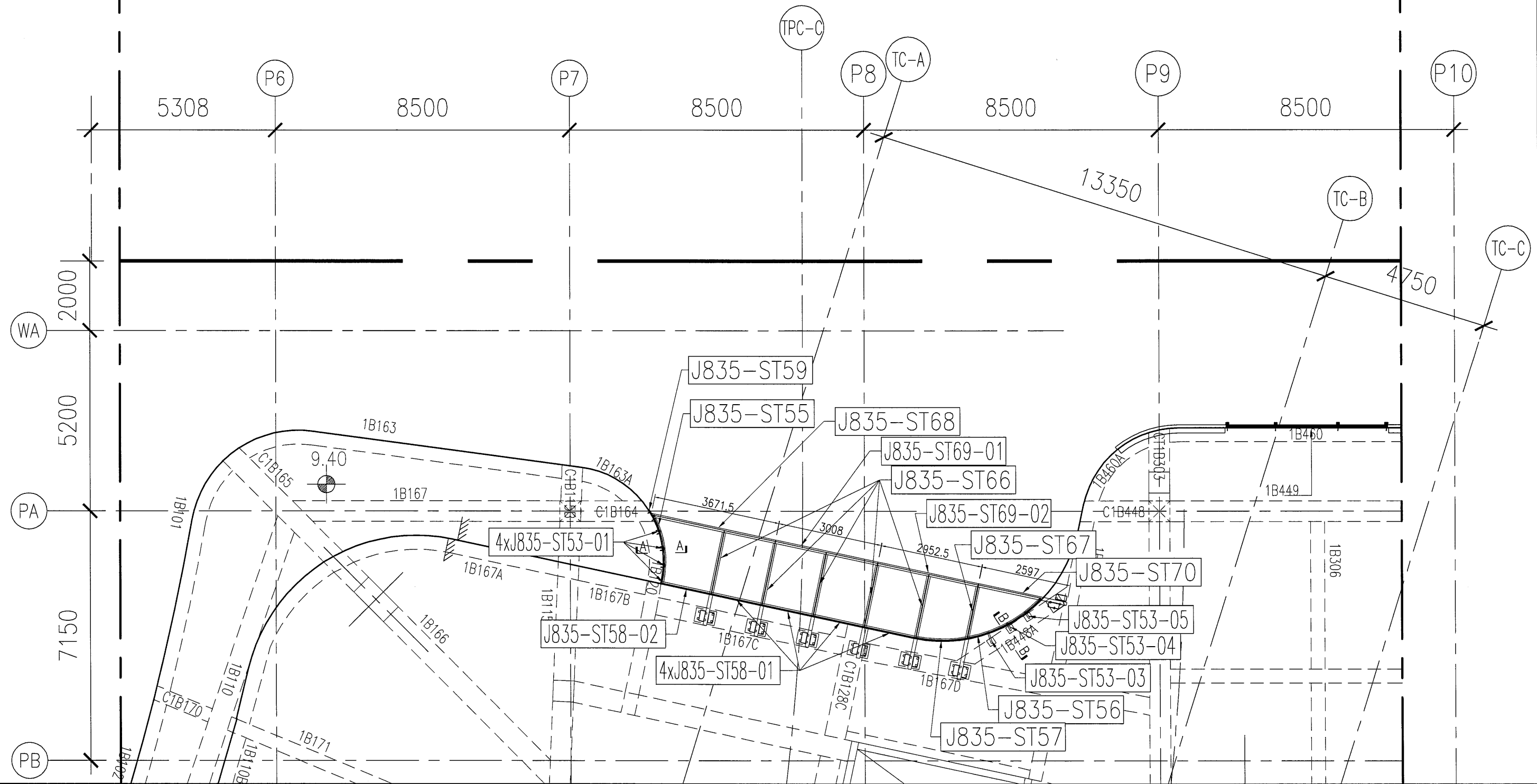
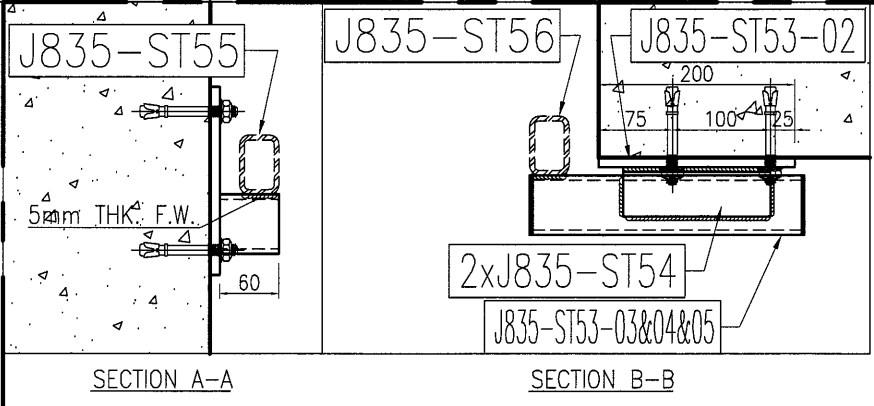


 美特鋁質 有限公司 MIDI Aluminium Fabricator Ltd.	工程號: J-835	窗號: -	數量: -	繪圖: 曾建平	日期: 2016.10.20	批准:	日期:	名稱: 鐵件位置圖	圖号: J835-LK24
	地盤: 將軍澳66D平台	顏色: -	位置: -	校核:	日期:	採用: 地盤 <input checked="" type="checkbox"/> 工廠 <input type="checkbox"/>	版次:	版次:	



美特鋁質有限公司 MIDI Aluminium Fabricator Ltd.	工程號: J-835	窗號: -	數量: -	繪圖: 曾建平	日期: 2016.10.20	批准:	日期:	名稱: 鐵件位置圖	圖号: J835-LK25
	地盤: 將軍澳66D平台	顏色:	位置: -	校核:	日期:	採用: 地盤 <input type="checkbox"/> 工廠 <input type="checkbox"/>	版次:	版次:	

96



美特鋁質有限公司 MIDI Aluminium Fabricator Ltd.	工程號: J-835	窗號: -	數量: -	繪圖: 曾建平	日期: 2016.10.20	批准:	日期:	名稱: 鐵件位置圖	圖号: J835-LK26
	地盤: 將軍澳66D平台	顏色:	位置: -	校核:	日期:	採用: 地盤 <input type="checkbox"/> 工廠 <input type="checkbox"/>	版次:	版次:	