

工程指示 / 要求簡箋(E.I.)

工程指示編號：EI 6350/16 修改版次：  
 工程編號：J835 工程名稱：將軍澳 66D 平台  
 工程項目：幕牆(試水) — 確認地盤用鋁料加工圖及被臨組裝圖  
 收件人：生統 發件人：Eddie 日期：2016.11.28

□要求提供 / □確認 事項：

- ( ) 初步鋁料 B.M. ( ) 加工拆圖，然後生產 ( ) 尺寸表
- ( ) 正式鋁料 B.M. ( ) 技術上資料 / 指示 ( ) 報價
- ( ) 配件 B.M. ( ) 樣辦或貨品說明書 ( ) 分判合約
- (x) 其他：鋁料加工圖紙

內容：

請按對加工圖紙加工，待培訓後

請在 2017.1.15 前完成上列要求。

附有關圖紙 / 文件：

1+ 65 B

以上項目為：

- 原合約工程包  原合約工程加 / 減賬  新工程報價

原因：-

分發東莞各部門：

- ( ) 生產技術總監 □連附件 ( ) 技術部 □連附件 ( ) 生產部 □連附件 ( ) 機械設計部 □連附件
- ( ) 採購部 □連附件 ( ) 生產統籌部  連附件
- ( ) 質檢部 □連附件 ( ) 會計部 □連附件 ( ) 報關組 □連附件 ( ) 其他 \_\_\_\_\_ □連附件

分發香港各部門：

- ( ) 行政部 □連附件 ( ) 會計部 □連附件 ( ) 統籌部 □連附件 ( ) 工程部地盤科文 □連附件
- ( ) 採購部 □連附件 ( ) QS 部 □連附件 ( ) 維修部 □連附件 ( ) 其他 \_\_\_\_\_ □連附件

傳遞編號：

HK 2712

(FTP)

發件人簽署：

Eddie 2016.11.28

項目經理簽署：



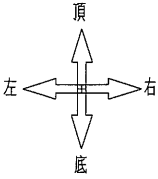




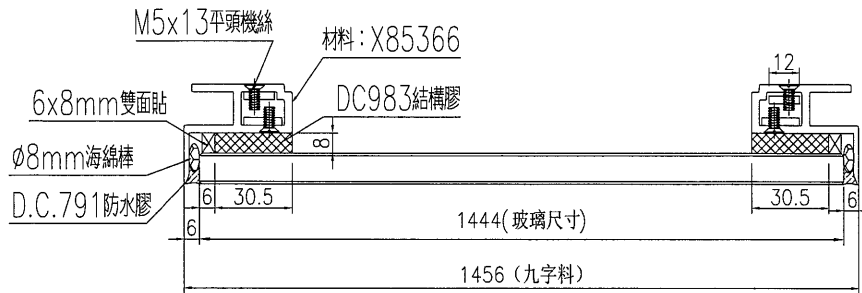
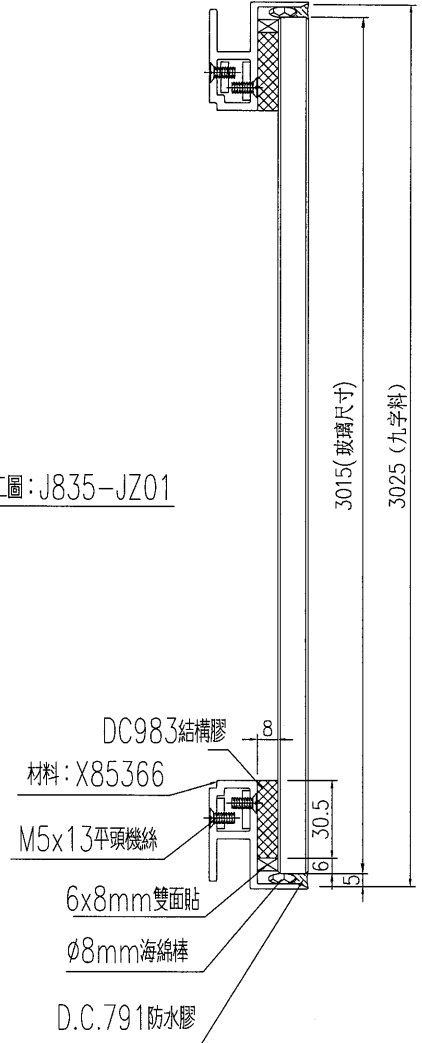
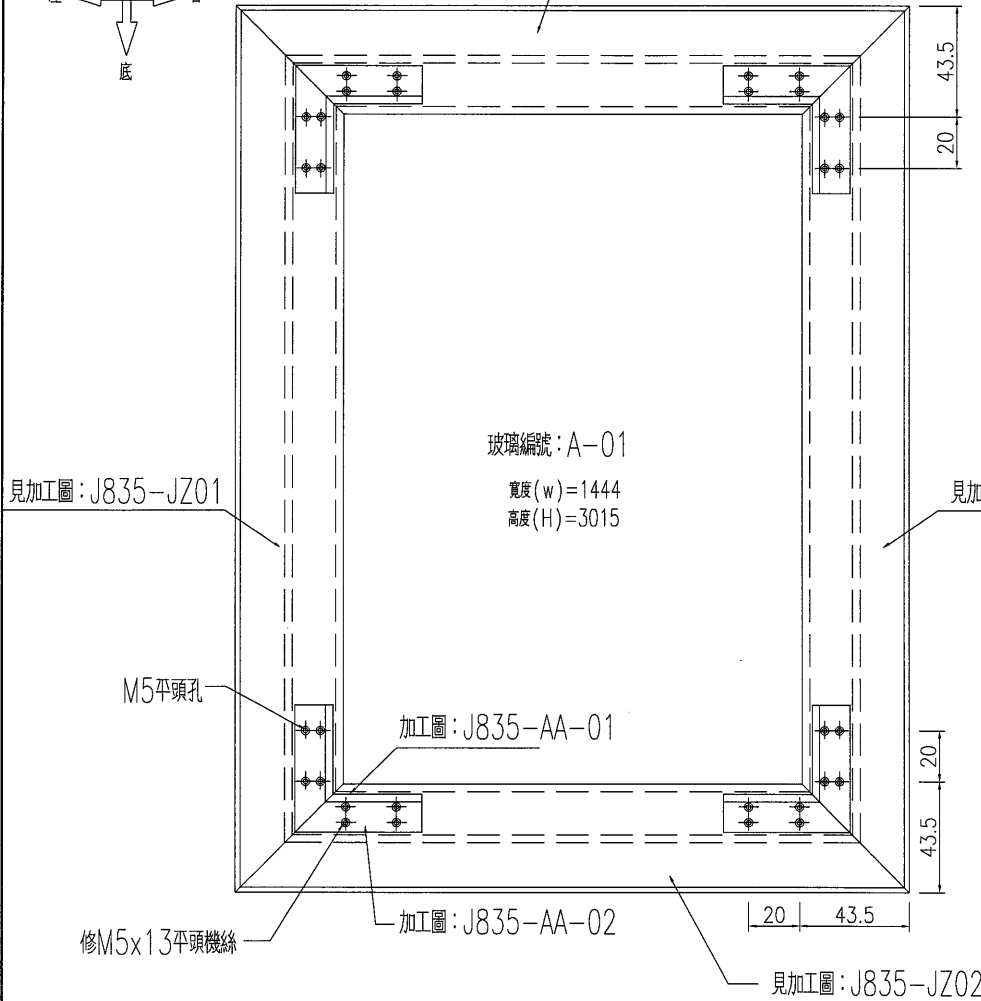
产品编号	L(MM)	数量	A	N	M	B	N1	M1	备注
		2							3

工程號	J835	地盤	將軍澳66D平台
-----	------	----	----------

注：頂底左右(室外看)



見加工圖：J835-JZ02



編號	此幅組裝圖配件名稱	長度	單幅數量
1	6X8mm雙面貼	9000	1
2	Φ8海綿棒	9000	1
3	M5x13平頭機絲		32

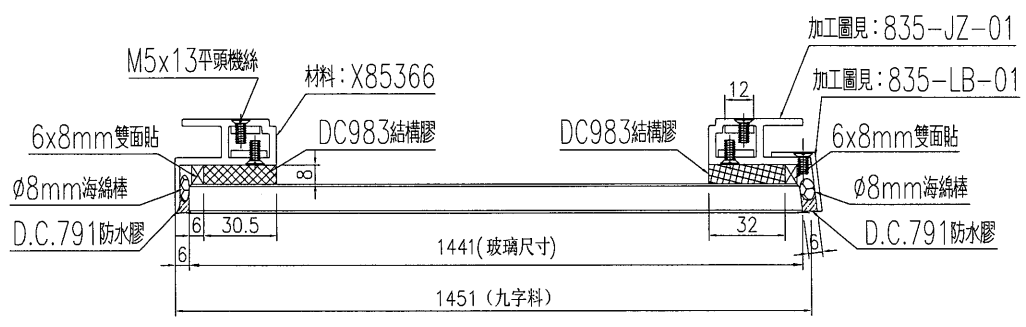
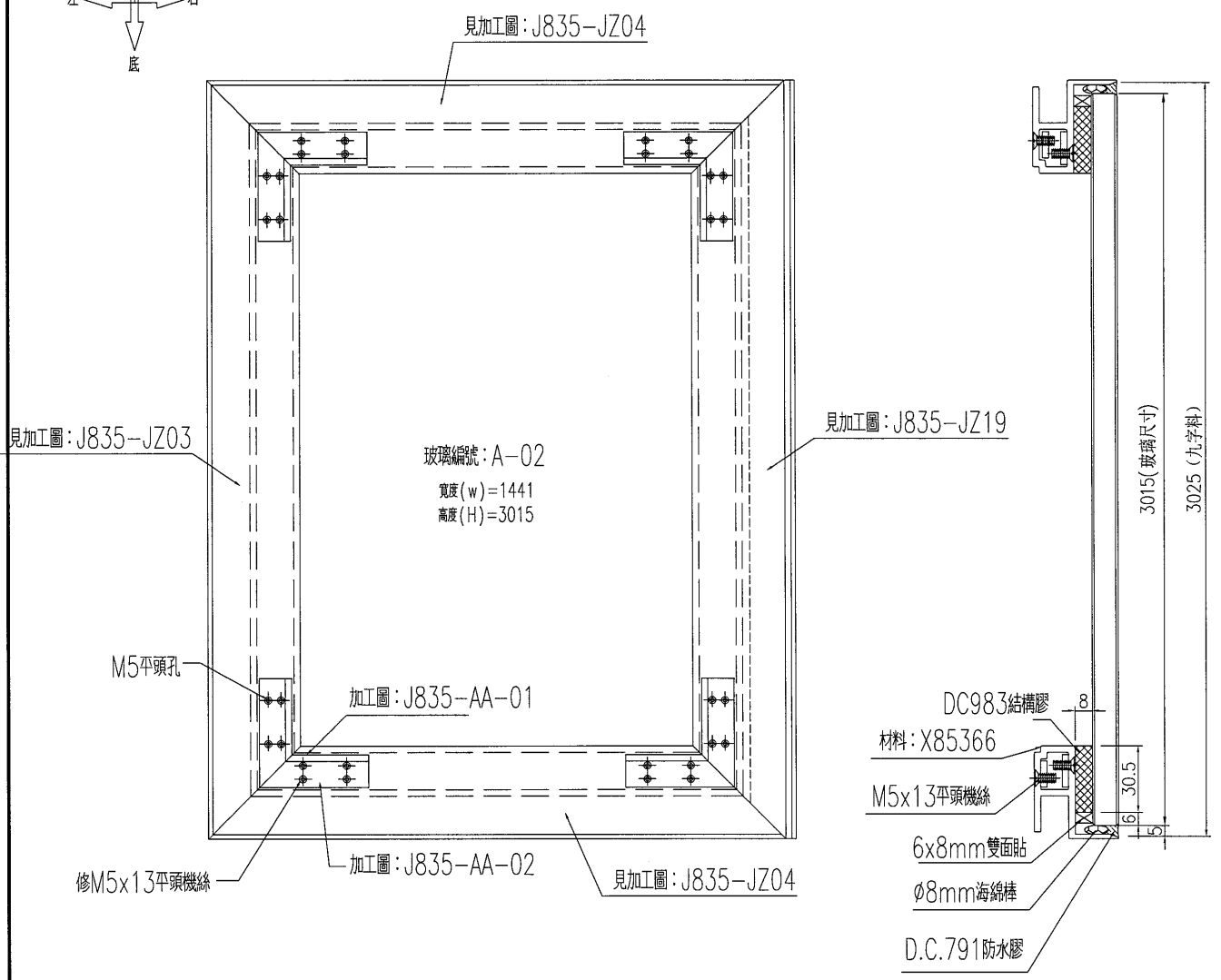
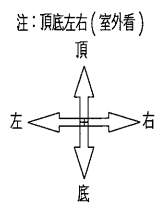
名稱	九字料組裝圖	制圖	劉寶平	2016-11-18	修改			
材料	詳見加工圖	復核			日期			
顏色	PPG UCT515482XL(RY)-3 3 Coats Dark Grey	批准			圖號	J835-UN-01		



美特鋁質 有限公司  
MIDI Aluminium Fabricator Ltd.

产品编号	L(MM)	数量	A	N	M	B	N1	M1	备注
		1							

工程號	J835	地盤	將軍澳66D平台
-----	------	----	----------



編號	此幅組裝圖配件名稱	長度	單幅數量
1	6X8mm 雙面貼	9000	1
2	Φ8海綿棒	9000	1
3	M5x13平頭機絲		42

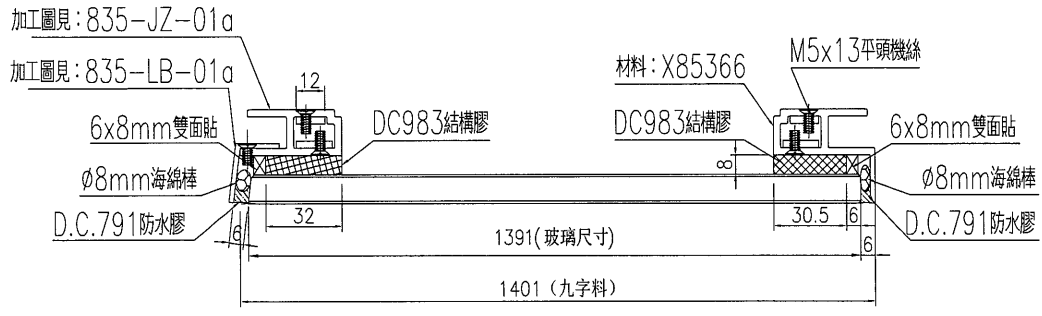
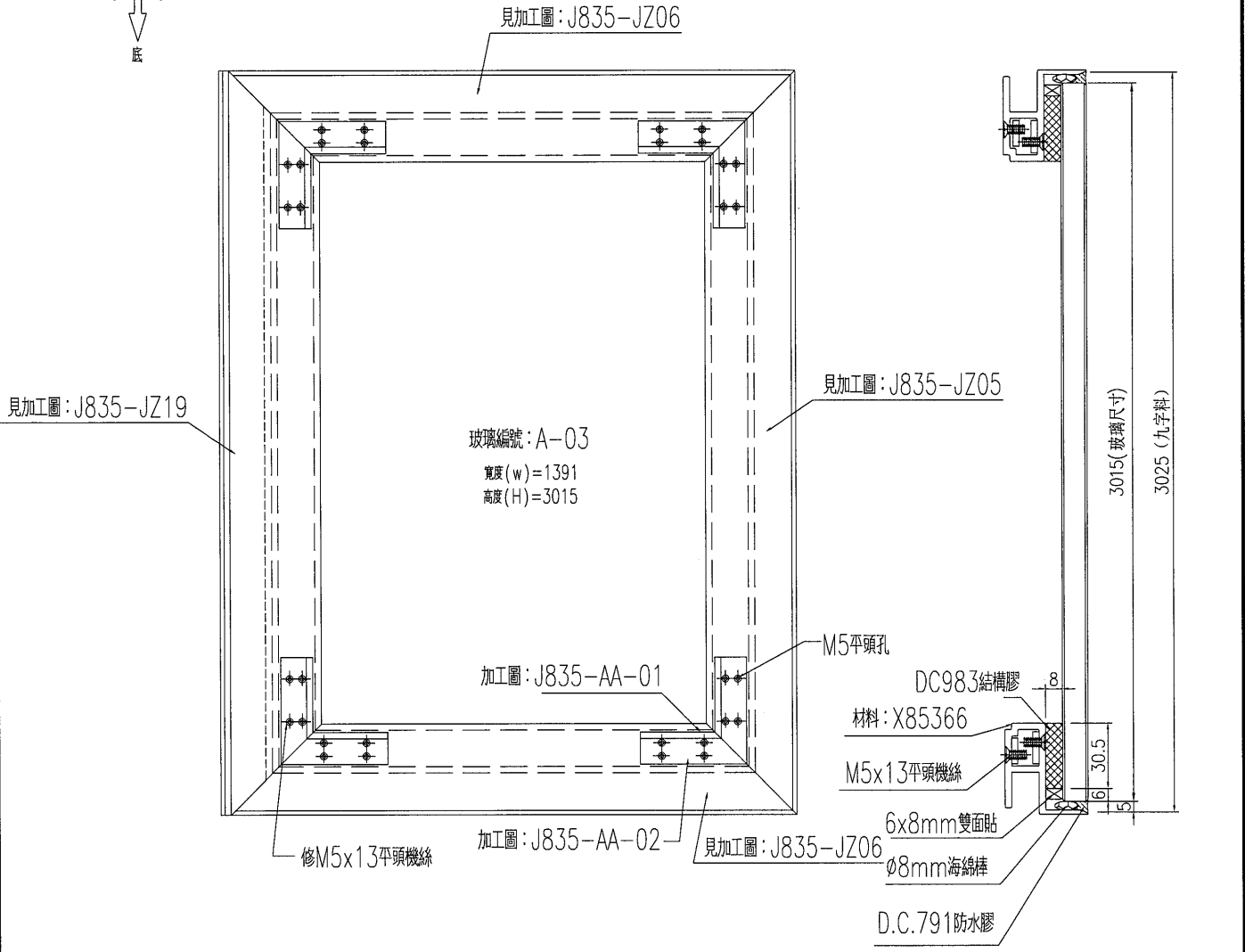
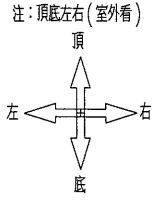
名稱	九字料組裝圖	制圖	劉寶平	2016-11-18	修改		
材料	詳見加工圖	復核			日期		
顏色	PPG UC1515482XL(RY)-3.3 Coats Dark Grey	批准			圖號	J835-UN-02	



美特鋁質 有限公司  
MIDI Aluminium Fabricator Ltd.


产品编号	L(MM)	数量	A	N	M	B	N1	M1	备注
		1							

工程號	J835	地盤	將軍澳66D平台
-----	------	----	----------

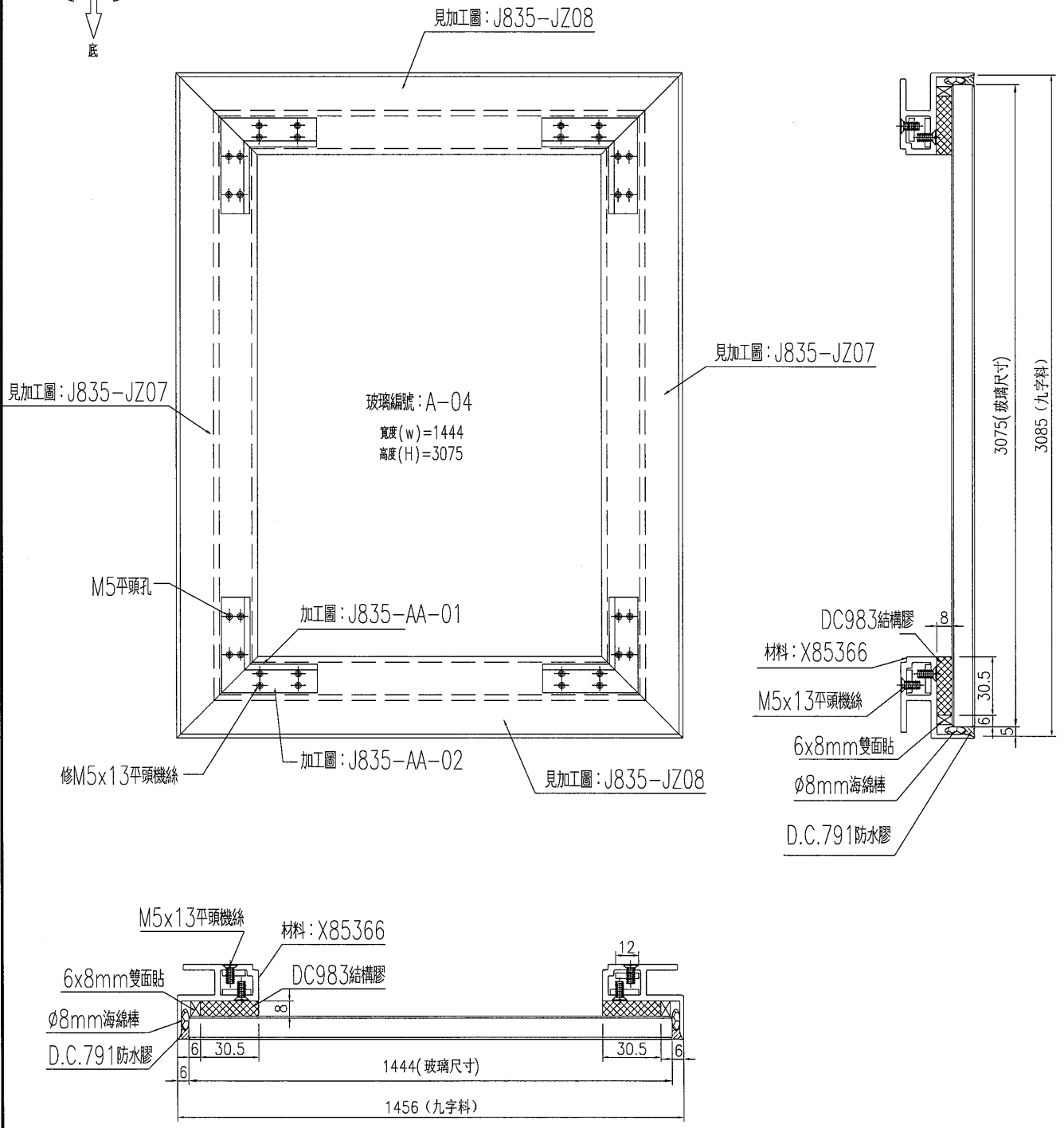
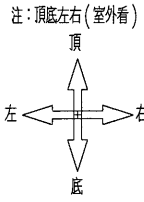


編號	此幅組裝圖配件名稱	長度	單幅數量
1	6X8mm雙面貼	8850	1
2	Φ8海綿棒	8850	1
3	M5x13平頭機絲		42

名稱	九字料組裝圖	制圖	劉寶平	2016-11-18	修改		
材料	詳見加工圖	復核			日期		
顏色	PPG UC7515482XL(RY)-3 3 Coats Dark Grey	批准			圖號	J835-UN-03	

 <b>美特鋁質</b> 有限公司 MIDI Aluminium Fabricator Ltd.	产品编号	L(MM)	数量	A	N	M	B	N1	M1	备注
			2							

工程號	J835	地盤	將軍澳66D平台
-----	------	----	----------



編號	此幅組裝圖配件名稱	長度	單幅數量
1	6X8mm雙面貼	9000	1
2	Φ8海綿棒	9000	1
3	M5x13平頭機絲		32

名稱	九字料組裝圖	制圖	劉寶平	2016-11-18	修改		
材料	詳見加工圖	復核			日期		
顏色	PPG UCT515482(L)(R)-3 3 Coats Dark Grey	批准			圖號	J835-UN-04	

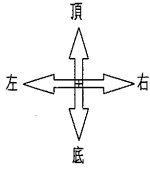


美特鋁質 有限公司  
MIDI Aluminium Fabricator Ltd.

产品编号	L(MM)	数量	A	N	M	B	N1	M1	备注
		1							

工程號	J835	地盤	將軍澳66D平台
-----	------	----	----------

注：頂底左右(室外看)



見加工圖：J835-JZ10

見加工圖：J835-JZ09

見加工圖：J835-JZ20

玻璃編號：A-05

寬度(w)=1441  
高度(H)=3075

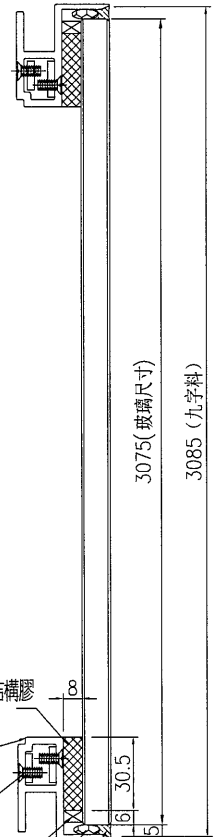
M5平頭孔

加工圖：J835-AA-01

修M5x13平頭機絲

加工圖：J835-AA-02

見加工圖：J835-JZ10



3075(玻璃尺寸)

3085(九字料)

DC983結構膠

材料：X85366

M5x13平頭機絲

6x8mm雙面貼

ø8mm海綿棒

D.C.791防水膠

M5x13平頭機絲

材料：X85366

DC983結構膠

6x8mm雙面貼

ø8mm海綿棒

D.C.791防水膠

1441(玻璃尺寸)

1451(九字料)

加工圖見：835-JZ-01

加工圖見：835-LB-01

6x8mm雙面貼

ø8mm海綿棒

D.C.791防水膠

編號	此幅組裝圖配件名稱	長度	單幅數量
1	6X8mm雙面貼	9000	1
2	Φ8海綿棒	9000	1
3	M5x13平頭機絲		42

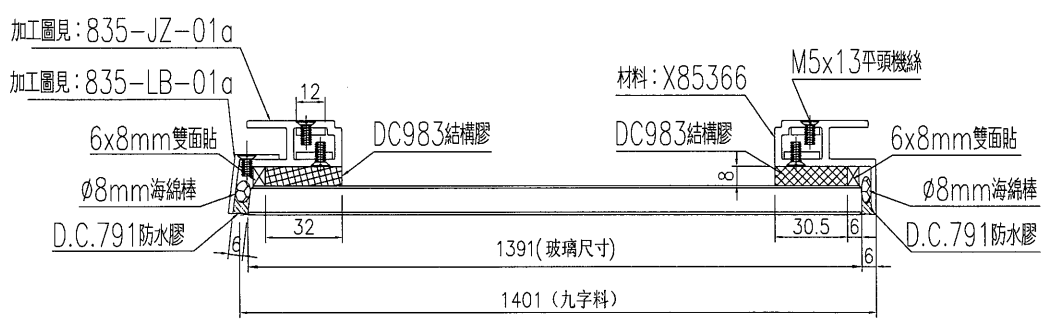
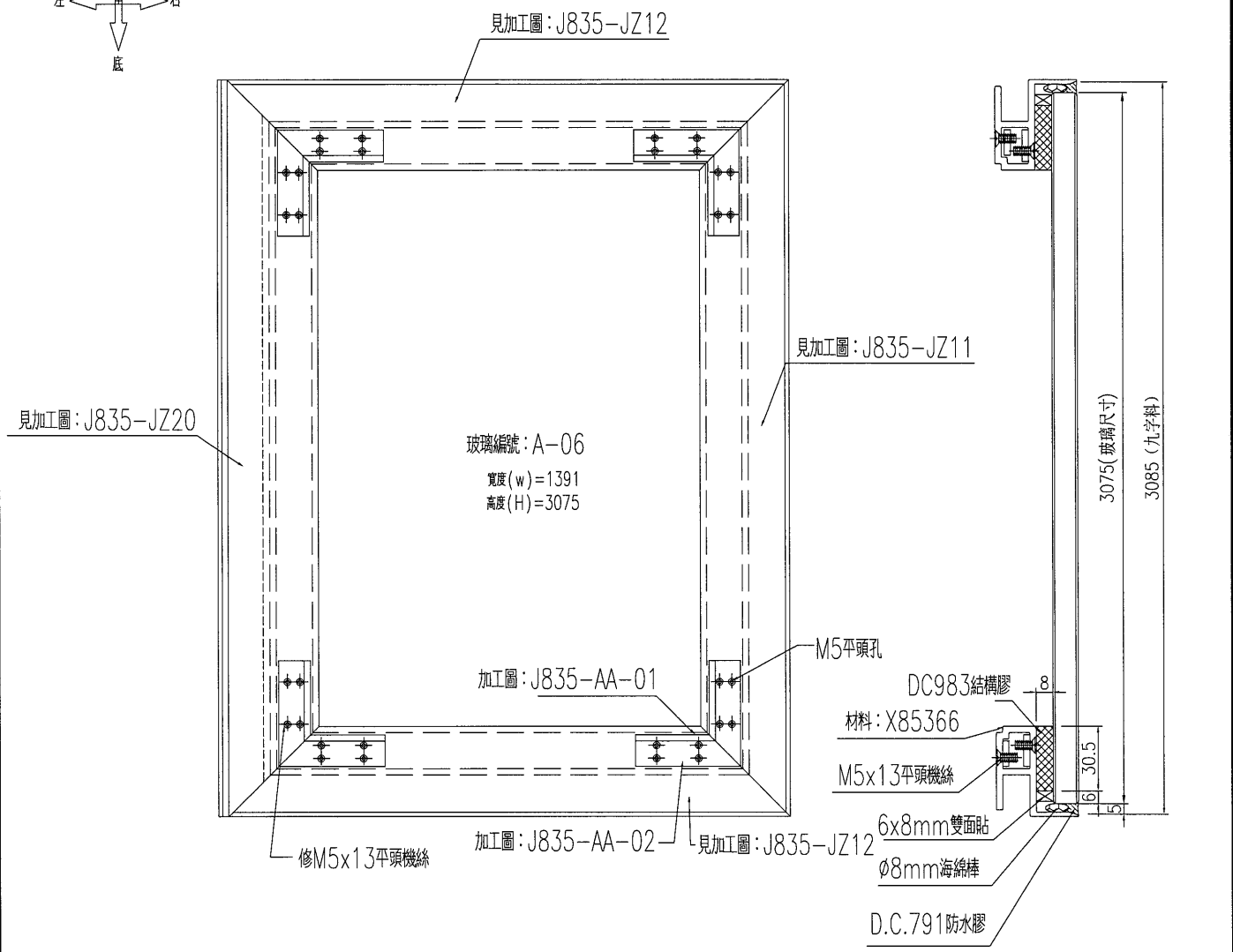
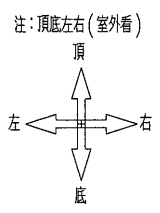
名稱	九字料組裝圖	制圖	劉寶平	2016-11-18	修改		
材料	詳見加工圖	復核			日期		
顏色	PPG UCT515482X(LR)-3 3 Coats Dark Grey	批准			圖號	J835-UN-05	



美特鋁質 有限公司  
MIDI Aluminium Fabricator Ltd.

产品编号	L(MM)	数量	A	N	M	B	N1	M1	备注
		1							

工程號	J835	地盤	將軍澳66D平台
-----	------	----	----------



編號	此幅組裝圖配件名稱	長度	單幅數量
1	6X8mm雙面貼	9000	1
2	Φ8海綿棒	9000	1
3	M5x13平頭機絲		42

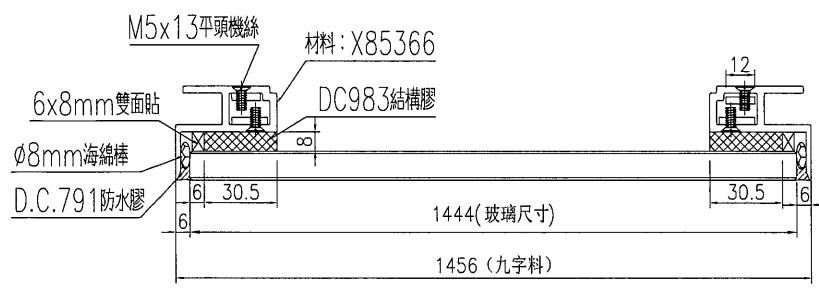
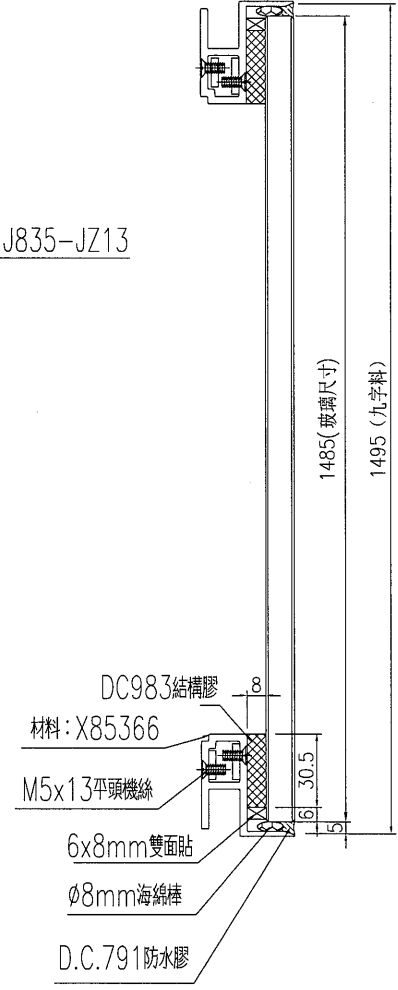
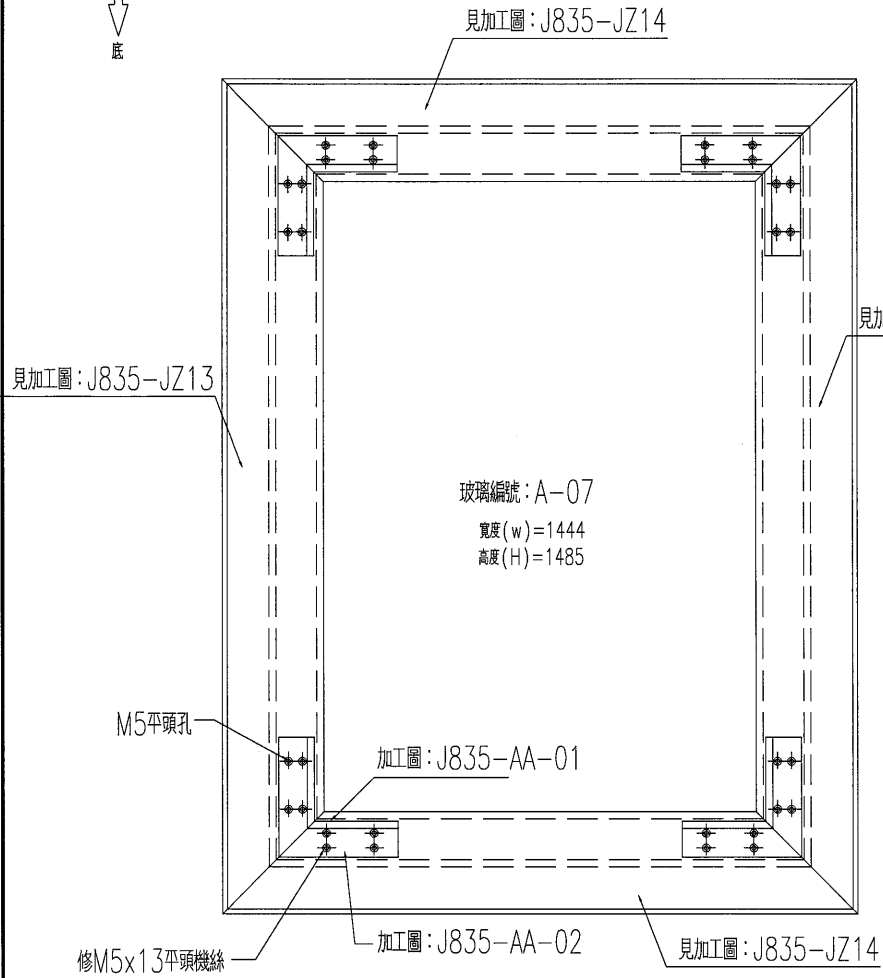
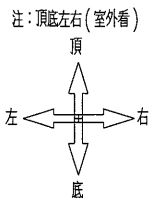
名稱	九字料組裝圖	制圖	劉寶平	2016-11-18	修改		
材料	詳見加工圖	復核			日期		
顏色	PPG UCT515482X(LR)-3.3 Coats Dark Grey	批准			圖號	J835-UN-06	



美特鋁質 有限公司  
MIDI Aluminium Fabricator Ltd.

产品编号	L(MM)	数量	A	N	M	B	N1	M1	备注
		2							

工程號	J835	地盤	將軍澳66D平台
-----	------	----	----------



編號	此幅組裝圖配件名稱	長度	單幅數量
1	6X8mm雙面貼	6000	1
2	Φ8海綿棒	6000	1
3	M5x13平頭機絲		32

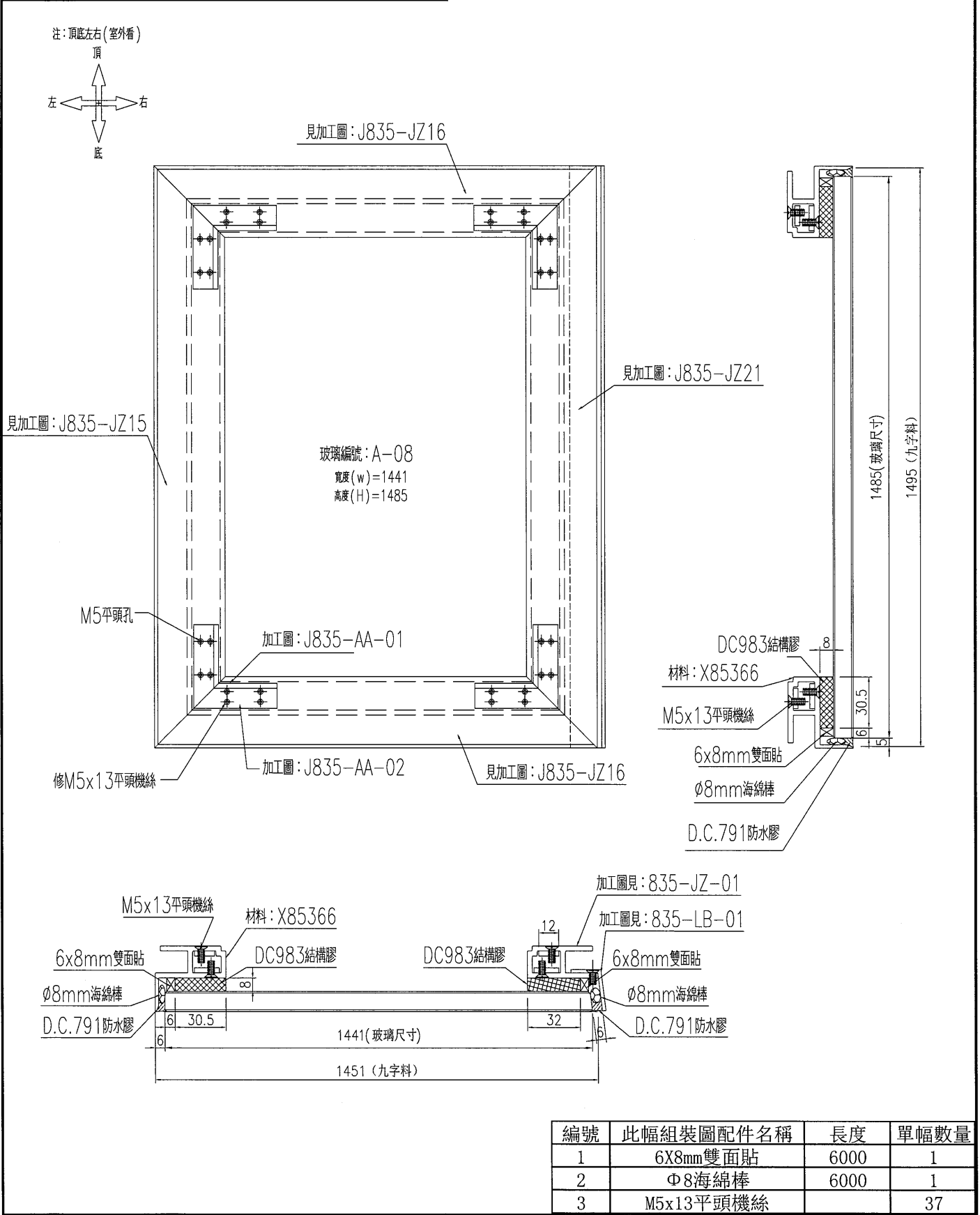
名稱	九字料組裝圖	制圖	劉寶平	2016-11-18	修改		
材料	詳見加工圖	復核			日期		
顏色	PPG UC7515482XL(RY)-3 3 Coats Dark Grey	批准			圖號	J835-UN-07	




美特鋁質 有限公司  
MIDI Aluminium Fabricator Ltd.

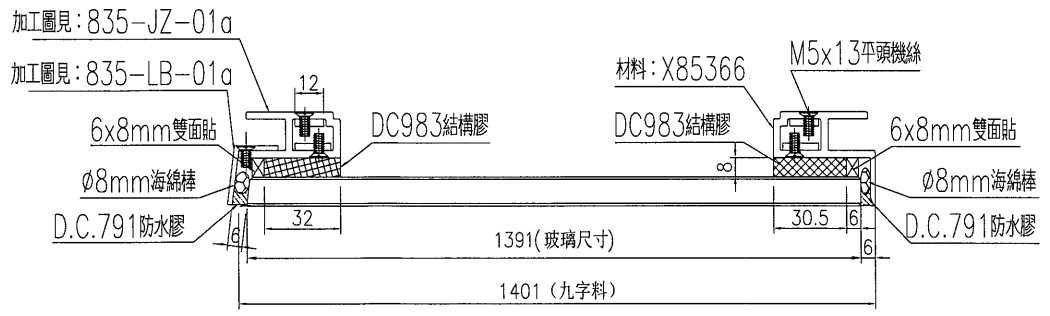
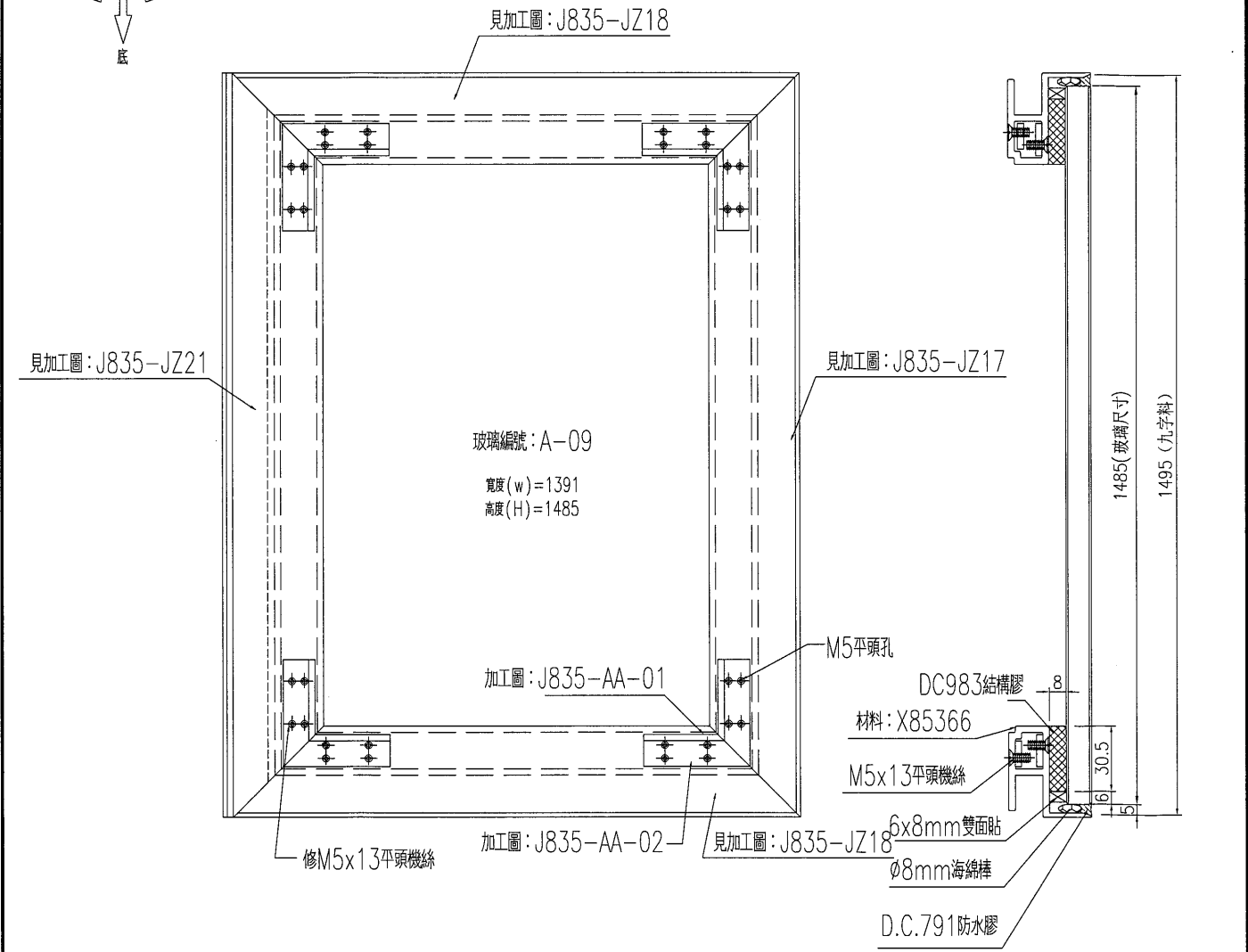
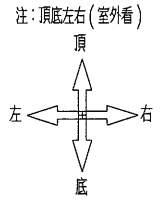
工程號	J835	地盤	將軍澳66D平台
-----	------	----	----------

产品编号	L(MM)	数量	A	N	M	B	N1	M1	备注
		1							



名稱	九字料組裝圖	制圖	劉寶平	2016-11-18	修改		
材料	詳見加工圖	復核			日期		
顏色	PPG UC1515482XL(RY)-3 3 Coats Dark Grey	批准			圖號	J835-UN-08	

 <b>美特鋁質</b> 有限公司 MIDI Aluminium Fabricator Ltd.	产品编号	L(MM)	数量	A	N	M	B	N1	M1	备注
			1							
工程號	J835	地盤	將軍澳66D平台							



編號	此幅組裝圖配件名稱	長度	單幅數量
1	6X8mm雙面貼	5800	1
2	Φ8海綿棒	5800	1
3	M5x13平頭機絲		37

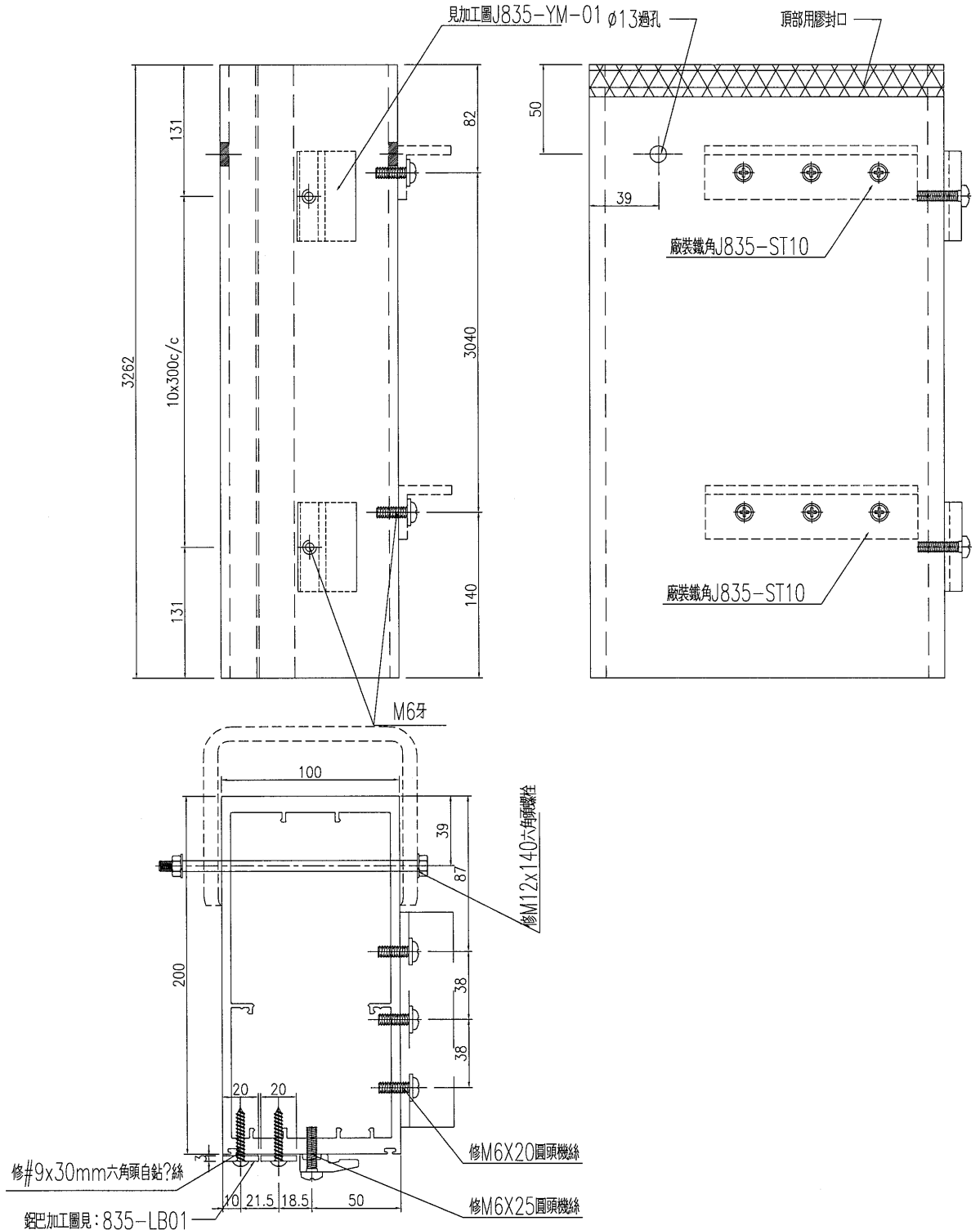
名稱	九字料組裝圖	制圖	劉寶平	2016-11-18	修改		
材料	詳見加工圖	復核			日期		
顏色	PPG UC1515482X(LR)-3.3 Coats Dark Grey	批准			圖號	J835-UN-09	



美特鋁質 有限公司  
MIDI Aluminium Fabricator Ltd.

产品编号	L(MM)	数量	A	N	M	B	N1	M1	备注
		1							

工程號 J835 地盤 將軍澳66D平台



主企加工圖號	編號	此幅組裝圖配件名稱	長度	單幅數量
J835-MU-01	1	M6X25圓頭機絲		11
	2	M6X20圓頭機絲		6
	3	#9x30mm六角頭螺絲		22
	4	M12x140mm六角頭螺柱		1

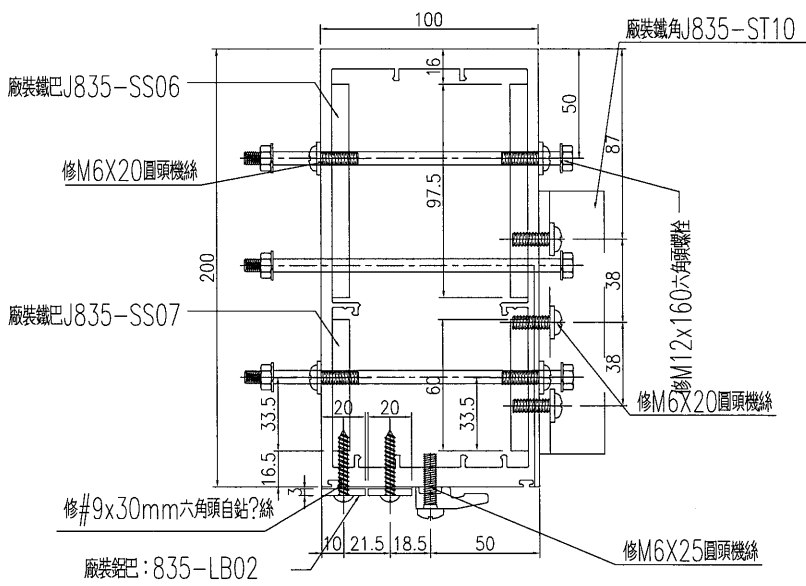
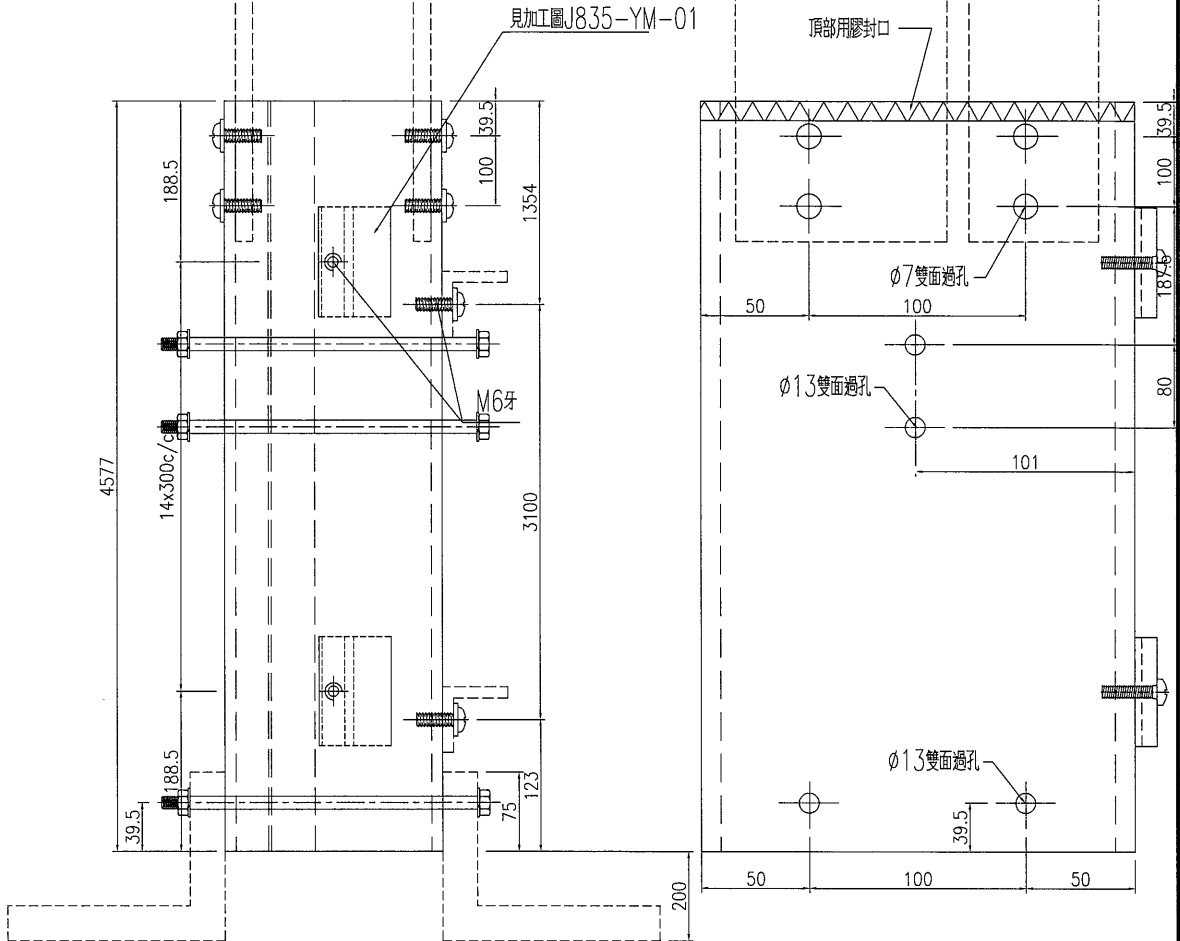
名稱	主企料組裝圖	制圖	劉寶平	2016-11-18	修改			
材料	X84303	復核			日期			
顏色	PPG UCT1515482XL(RY)-3 3 Coats Dark Grey	批准			圖號	J835-MU-01		



美特鋁質 有限公司  
MIDI Aluminium Fabricator Ltd.

产品编号	L(MM)	数量	A	N	M	B	N1	M1	备注
		1							

工程號	J835	地盤	將軍澳66D平台
-----	------	----	----------



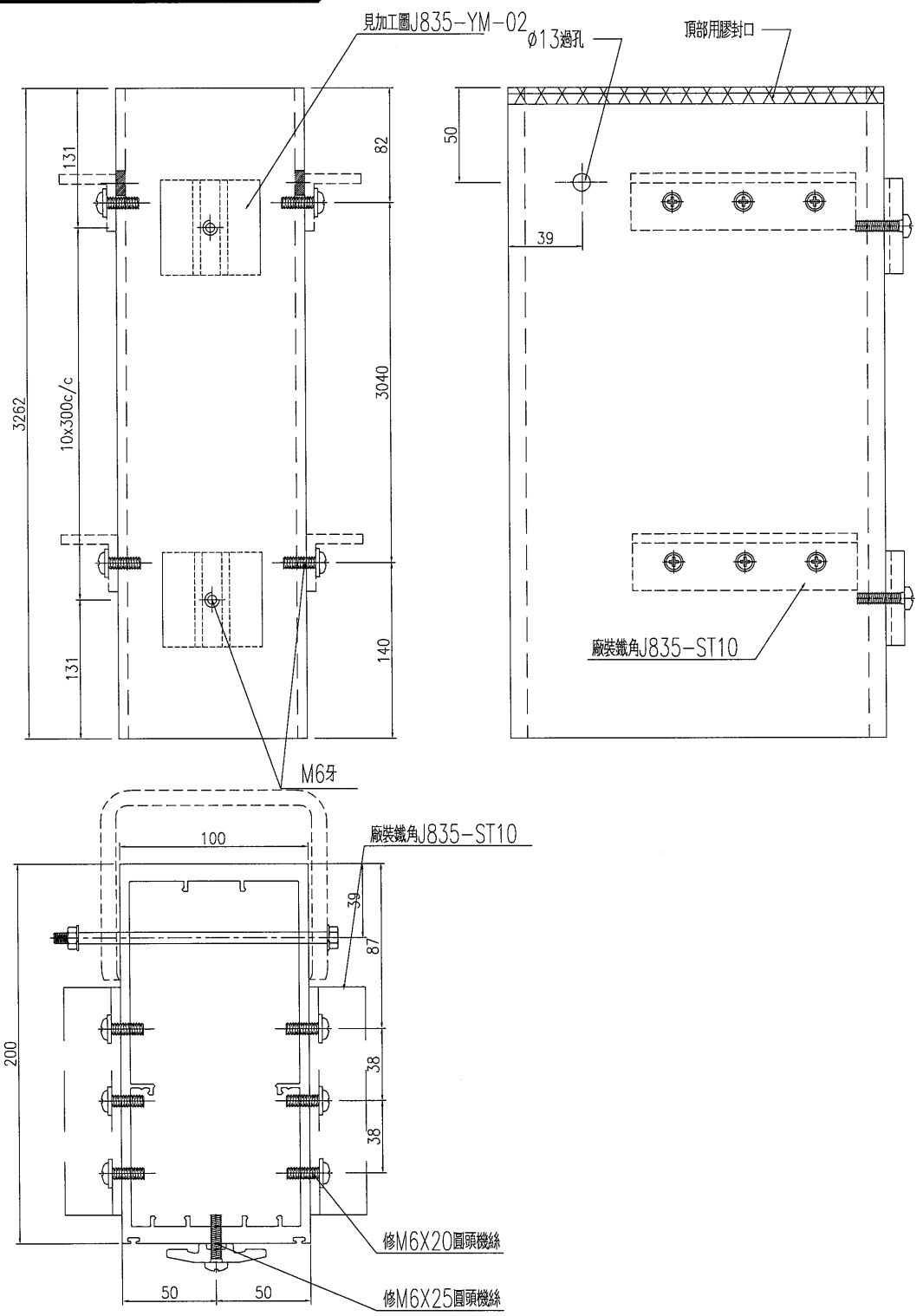
主企加工圖號	編號	此幅組裝圖配件名稱	長度	單幅數量
J835-MU-02	1	M6X25圓頭機絲		23
	2	M6X20圓頭機絲		6
	3	#9x30mm六角頭螺絲		30
	4	M12x160mm六角頭螺柱		2

名稱	主企料組裝圖	制圖	劉寶平	2016-11-18	修改		
材料	X84303	復核			日期		
顏色	PPG UCT515482XL(RY)-3 3 Coats Dark Grey	批准			圖號	J835-MU-02	

**美特鋁質** 有限公司  
MIDI Aluminium Fabricator Ltd.

工程號 J835 地盤 將軍澳66D平台

产品编号	L(MM)	数量	A	N	M	B	N1	M1	备注
		2							



主企加工圖號	編號	此幅組裝圖配件名稱	長度	單幅數量
J835-MU-03	1	M6X25圓頭機絲		11
	2	M6X20圓頭機絲		12
	3	M12x140mm六角頭螺栓		1

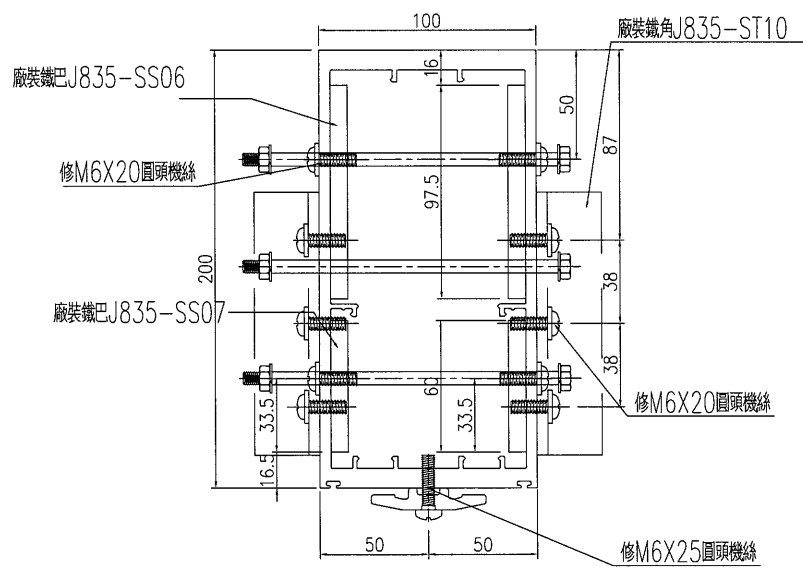
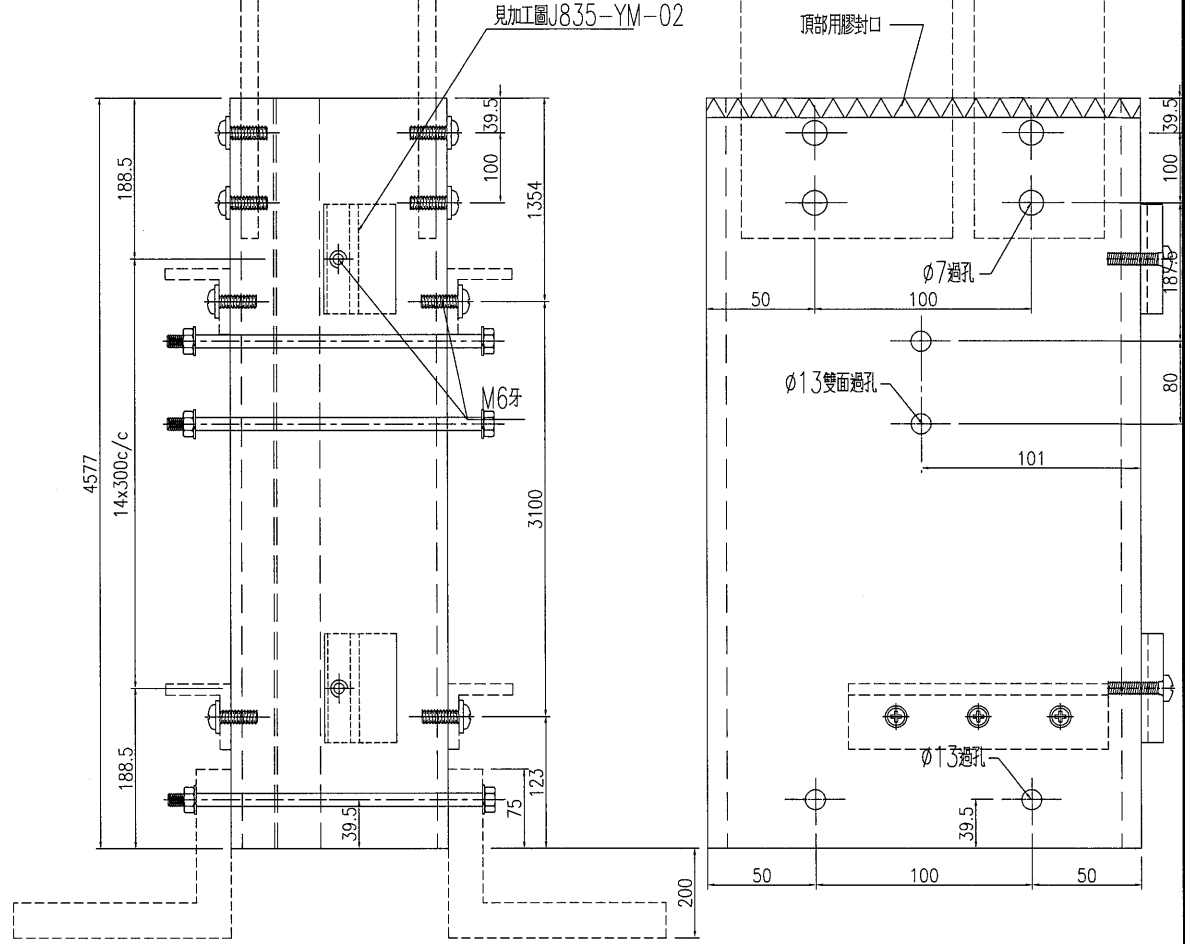
名稱	主企料組裝圖	制圖	劉寶平	2016-11-18	修改			
材料	X84303	復核			日期			
顏色	PPG UCT515482XL(RY)-3 3 Coats Dark Grey	批准			圖號	J835-MU-03		



美特鋁質 有限公司  
MIDI Aluminium Fabricator Ltd.

产品编号	L(MM)	数量	A	N	M	B	N1	M1	备注
		2							

工程號	J835	地盤	將軍澳66D平台
-----	------	----	----------



主企加工圖號	編號	此幅組裝圖配件名稱	長度	單幅數量
J835-MU-04	1	M6X25圓頭機絲		15
	2	M6X20圓頭機絲		20
	3	M12x160mm六角頭螺栓		2

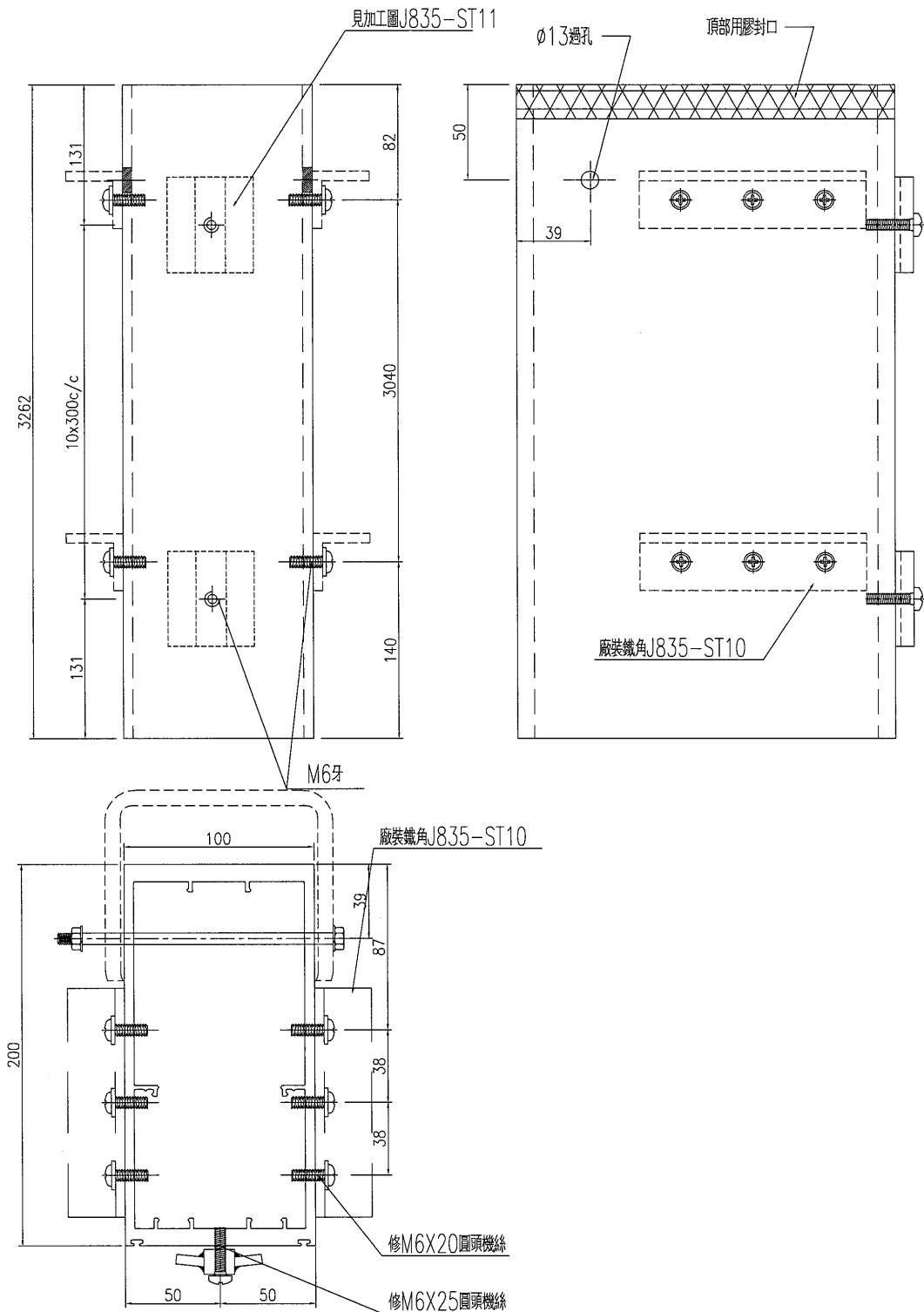
名稱	主企料組裝圖	制圖	劉寶平	2016-11-18	修改			
材料	X84303	復核			日期			
顏色	PPG UC1515482XL(RY)-3 3 Coats Dark Grey	批准			圖號	J835-MU-04		



美特鋁質 有限公司  
MIDI Aluminium Fabricator Ltd.

产品编号	L(MM)	数量	A	N	M	B	N1	M1	备注
		1							

工程號	J835	地盤	將軍澳66D平台
-----	------	----	----------



主企加工圖號	編號	此幅組裝圖配件名稱	長度	單幅數量
J835-MU-05	1	M6X25圓頭機絲		11
	2	M6X20圓頭機絲		12
	3	M12x140mm六角頭螺栓		1

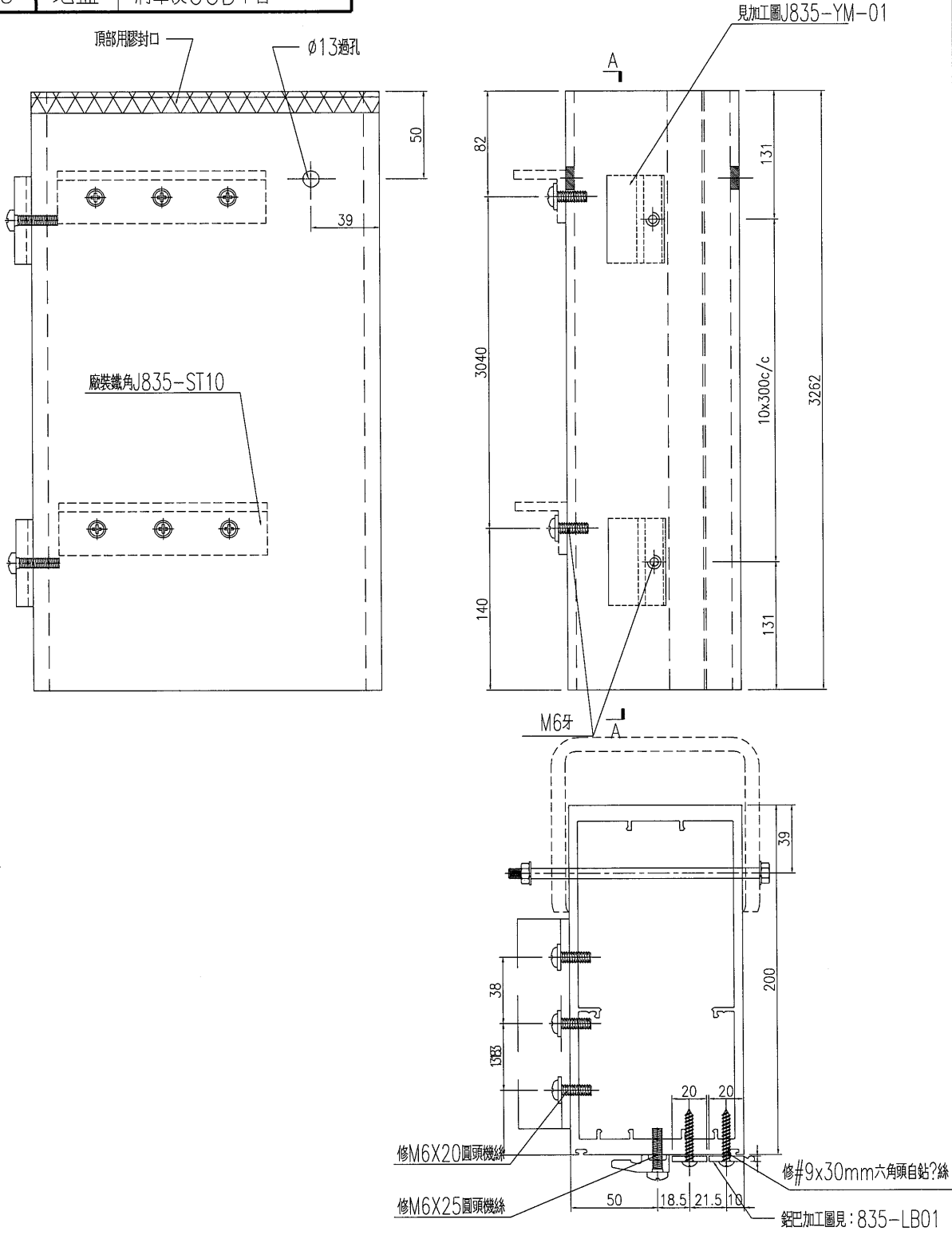
名稱	主企料組裝圖	制圖	劉寶平	2016-11-18	修改			
材料	X84303	復核			日期			
顏色	PPG UC1515482XL(RY)-3 3 Coats Dark Grey	批准			圖號	J835-MU-05		



 美特鋁質 有限公司  
MIDI Aluminium Fabricator Ltd.

产品编号	L(MM)	数量	A	N	M	B	N1	M1	备注
		1							

工程號 J835 地盤 將軍澳66D平台



主企加工圖號	編號	此幅組裝圖配件名稱	長度	單幅數量
J835-MU-01a	1	M6X25圓頭機絲		11
	2	M6X20圓頭機絲		6
	3	#9X30六角頭子鈔螺絲		22
	4	M12x140mm六角頭螺柱		1

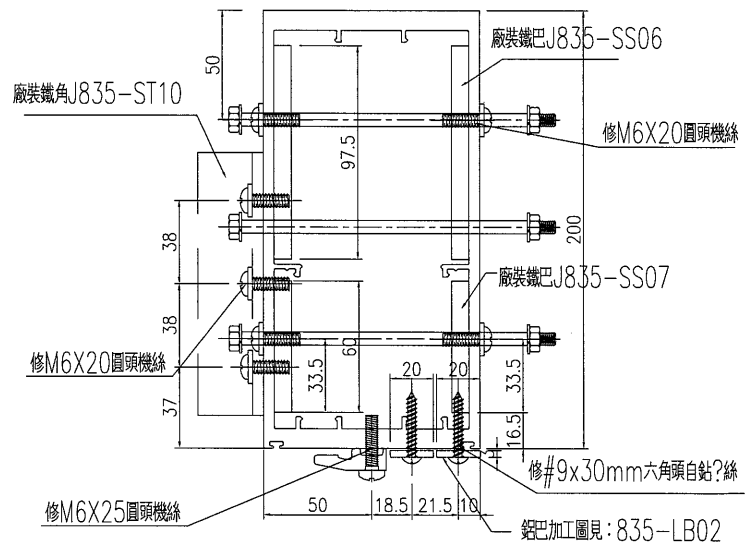
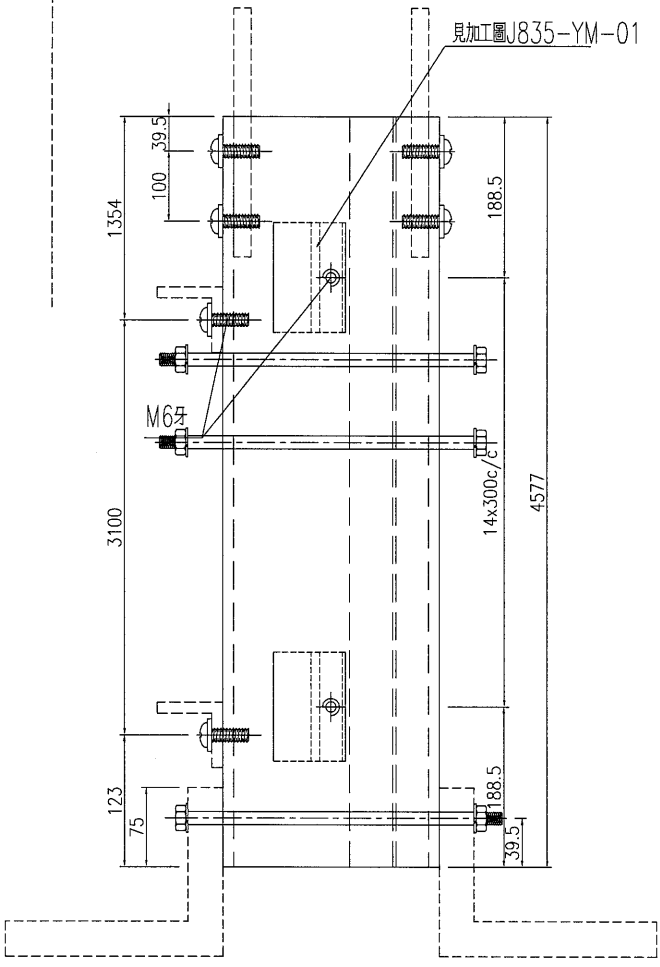
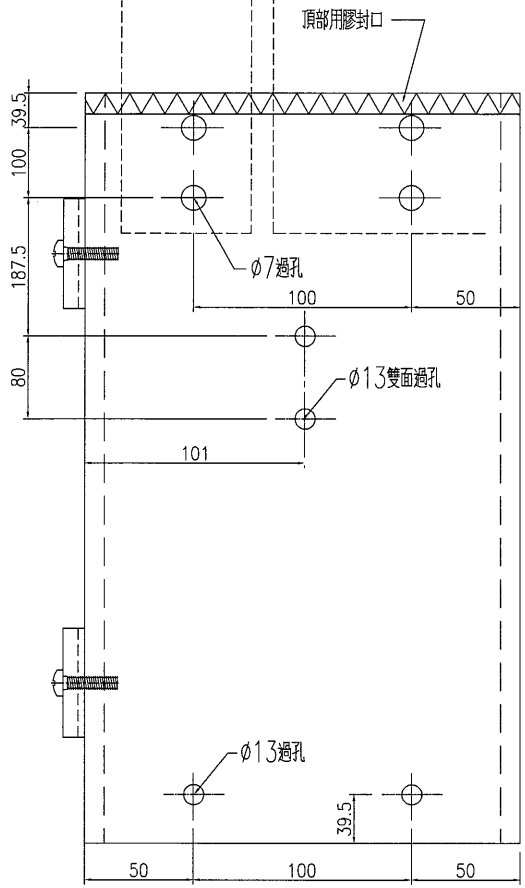
名稱	主企料組裝圖	制圖	劉寶平	2016-11-18	修改			
材料	X84303	復核			日期			
顏色	PPG UCT515482XL(RY)-3 3 Coats Dark Grey	批准			圖號	J835-MU-01a		



美特鋁質有限公司  
MIDI Aluminium Fabricator Ltd.

产品编号	L(MM)	数量	A	N	M	B	N1	M1	备注
		1							

工程號 J835 地盤 將軍澳66D平台



主企加工圖號	編號	此幅組裝圖配件名稱	長度	單幅數量
J835-MU-02a	1	M6X25圓頭機絲		23
	2	M6X20圓頭機絲		6
	3	#9x30mm六角頭螺絲		30
	4	M12x160mm六角頭螺栓		2

名稱	主企料組裝圖	制圖	劉寶平	2016-11-18	修改		
材料	X84303	復核			日期		
顏色	PPG UCT515482XL(RY)-3 3 Coats Dark Grey	批准			圖號	J835-MU-02a	



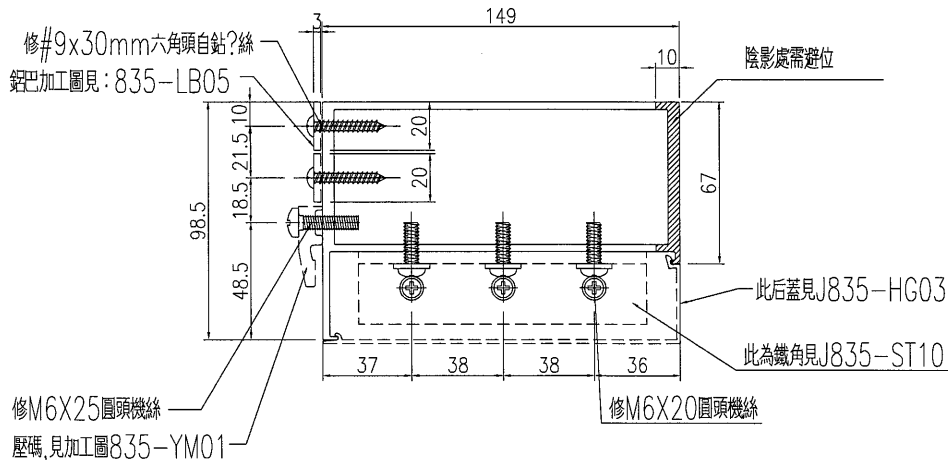
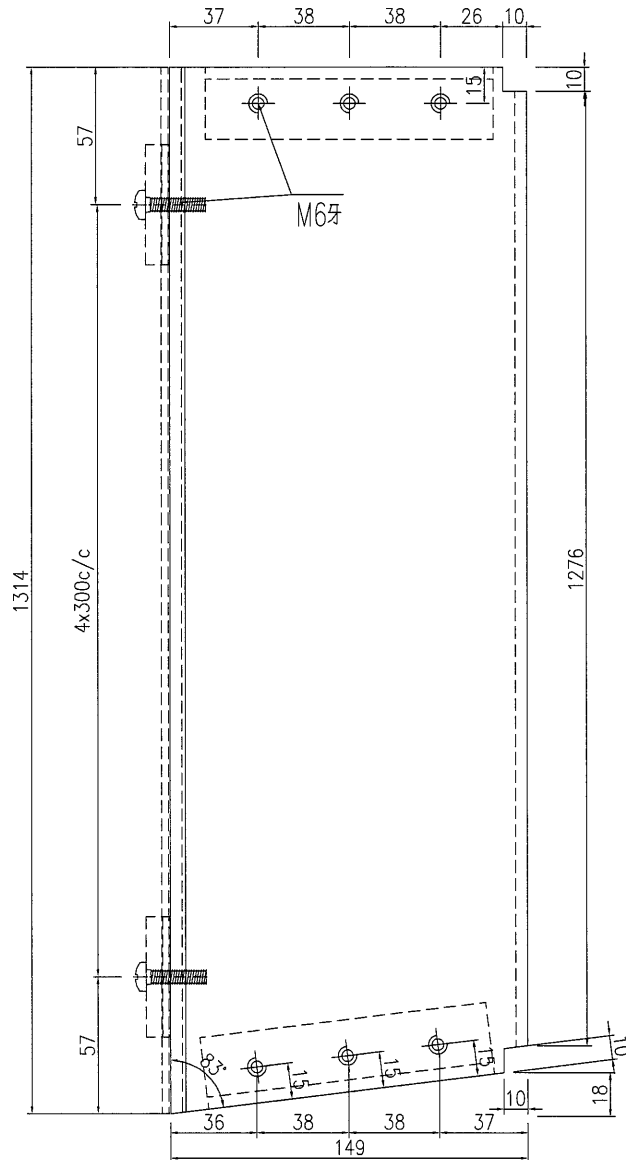




美特鋁質 有限公司  
MIDI Aluminium Fabricator Ltd.

产品编号	L(MM)	数量	A	N	M	B	N1	M1	备注
		1							
編號	此幅組裝圖配件名稱	長度	單幅數量						
1	M6X25圓頭機絲		5						
2	M6X20圓頭機絲		6						
3	#9x30mm六角頭螺絲		10						

工程號 J835 地盤 將軍澳66D平台



名稱	主企料組裝圖	制圖	劉寶平	2016-11-18	修改			
材料	X84303	復核			日期			
顏色	PPG UCT515482XL(RY)-3 3 Coats Dark Grey	批准			圖號	J835-TR-03		

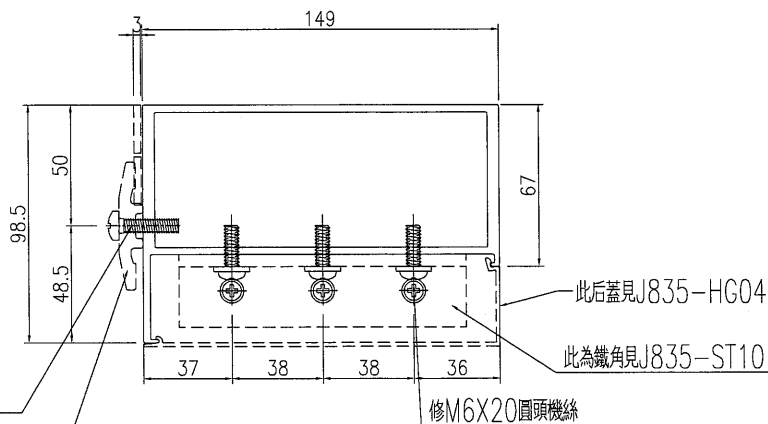
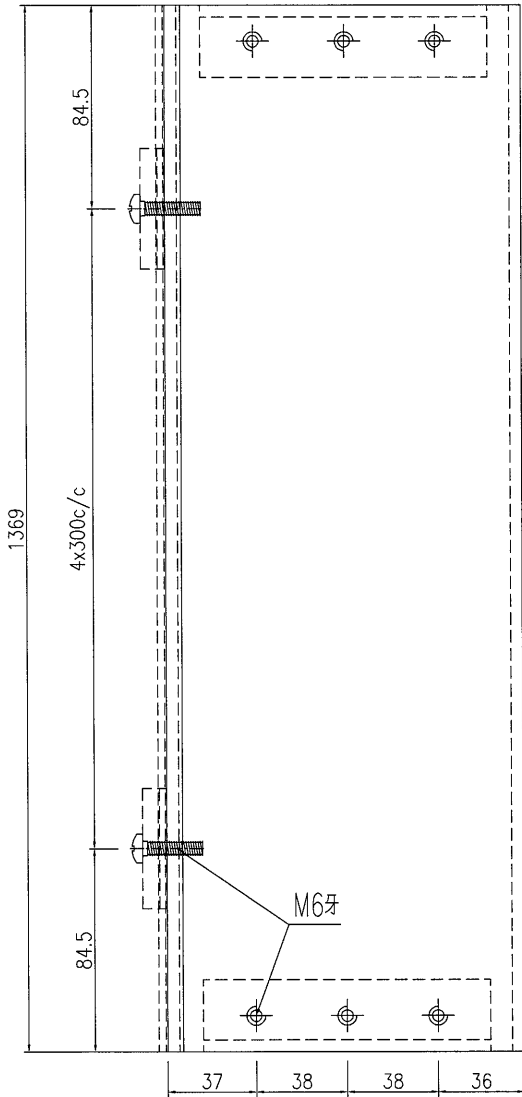


美特鋁質 有限公司  
MIDI Aluminium Fabricator Ltd.

产品编号	L(MM)	数量	A	N	M	B	N1	M1	备注
		2							

工程號	J835	地盤	將軍澳66D平台
-----	------	----	----------

編號	此幅組裝圖配件名稱	長度	單幅數量
1	M6X25圓頭機絲		5
2	M6X20圓頭機絲		6



修M6X25圓頭機絲  
壓碼, 見加工圖835-YM02

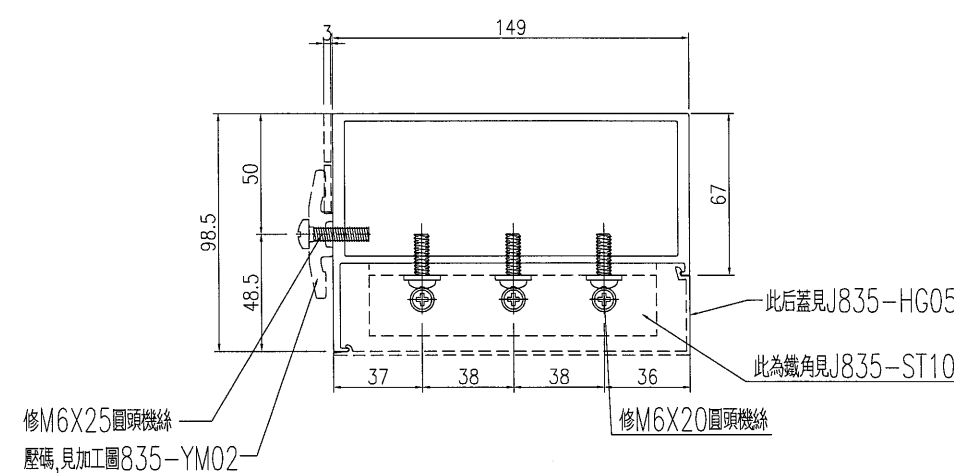
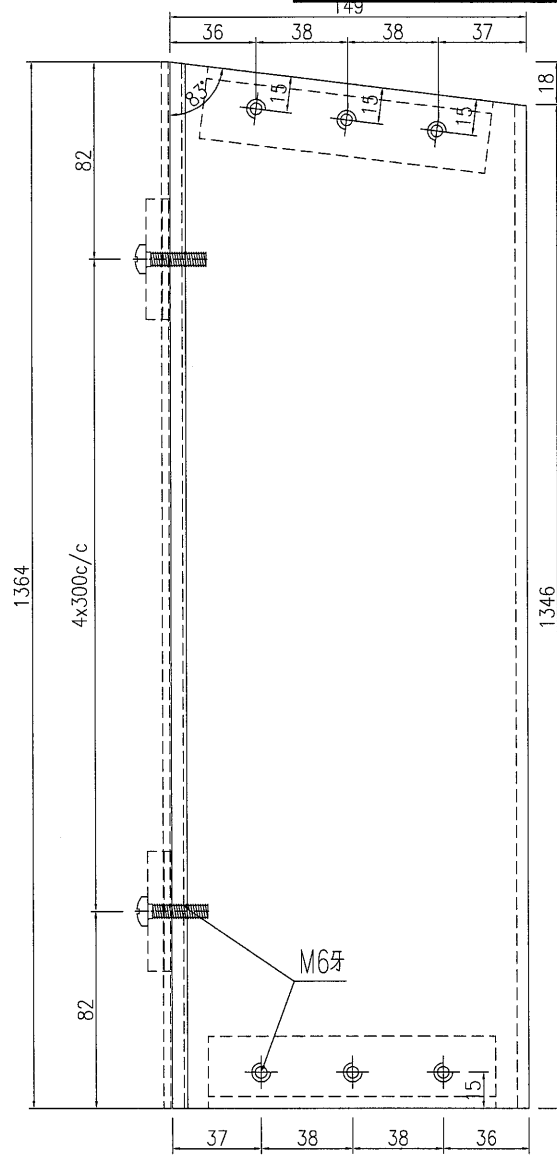
名稱	主企料組裝圖	制圖	劉寶平	2016-11-18	修改		
材料	X84303	復核			日期		
顏色	PPG UCT515482XL(RY)-3.3 Coats Dark Grey	批准			圖號	J835-TR-04	



美特鋁質 有限公司  
MIDI Aluminium Fabricator Ltd.

产品编号	L(MM)	数量	A	N	M	B	N1	M1	备注
		1							
編號	此幅組裝圖	配件名稱	長度	單幅數量					
1		M6X25圓頭機絲		5					
2		M6X20圓頭機絲		6					

工程號 J835 地盤 將軍澳66D平台



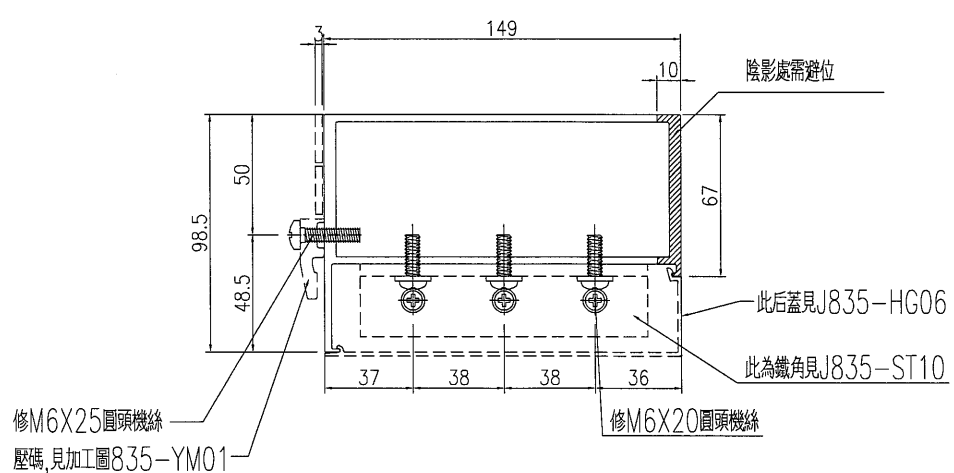
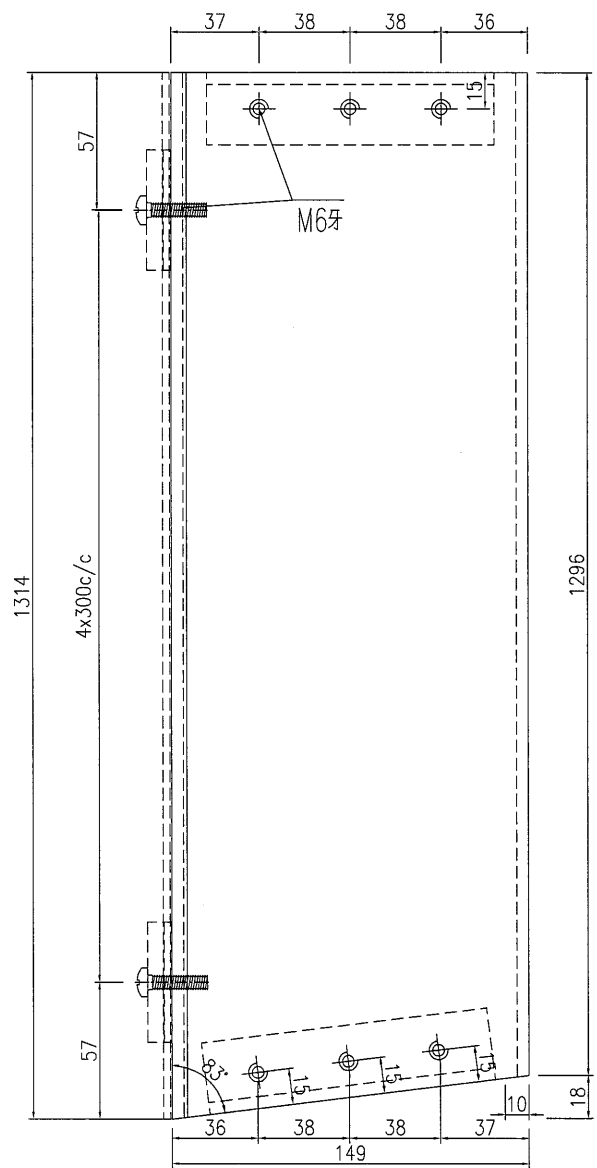
名稱	主企料組裝圖	制圖	劉寶平	2016-11-18	修改			
材料	X84303	復核			日期			
顏色	PPG UC1515482XL(RY)-3.3 Coats Dark Grey	批准			圖號	J835-TR-05		



美特鋁質 有限公司  
MIDI Aluminium Fabricator Ltd.

产品编号	L(MM)	数量	A	N	M	B	N1	M1	备注
		1							
編號	此幅組裝圖	配件名稱	長度	單幅數量					
1		M6X25圓頭機絲		5					
2		M6X20圓頭機絲		6					

工程號	J835	地盤	將軍澳66D平台
-----	------	----	----------

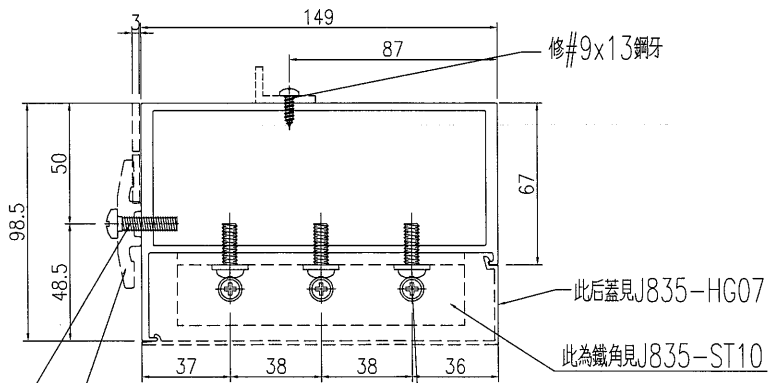
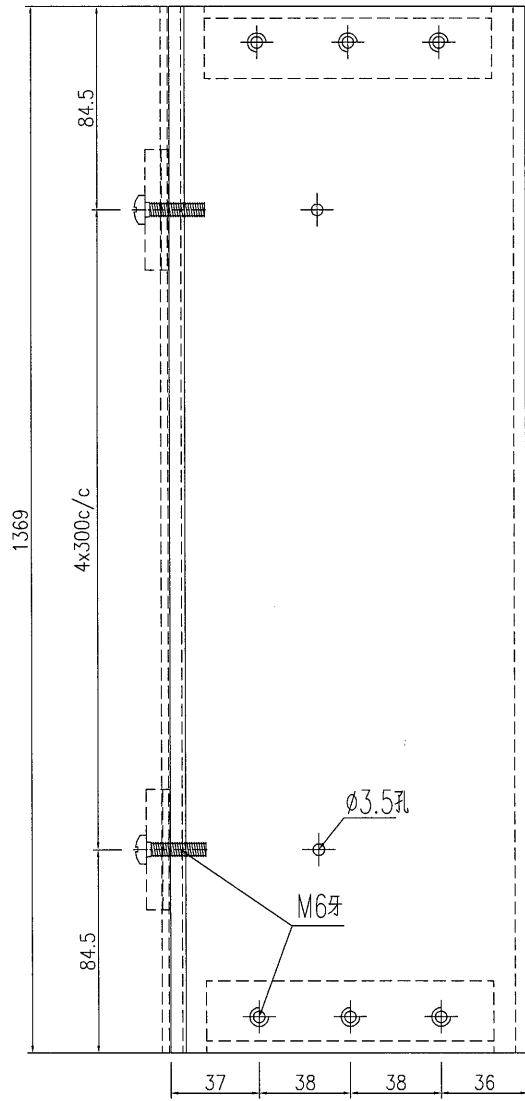


名稱	主企料組裝圖	制圖	劉寶平	2016-11-18	修改			
材料	X84303	復核			日期			
顏色	PPG UCT515482XL(RY)-3 3 Coats Dark Grey	批准			圖號	J835-TR-06		

 美特鋁質 有限公司  
MIDI Aluminium Fabricator Ltd.

产品编号	L(MM)	数量	A	N	M	B	N1	M1	备注
		2							
編號	此幅組裝圖配件名稱		長度		單幅數量				
1	M6X25圓頭機絲				5				
2	M6X20圓頭機絲				6				

工程號 J835 地盤 將軍澳66D平台



修#9x13鋼牙  
此為鐵角見J835-ST10  
此後蓋見J835-HG07  
修M6X25圓頭機絲  
修M6X20圓頭機絲  
壓碼,見加工圖835-YM02

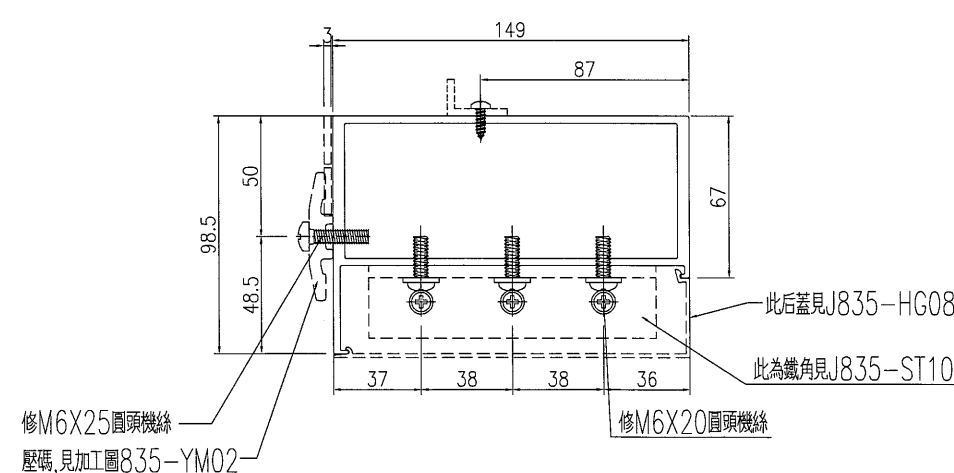
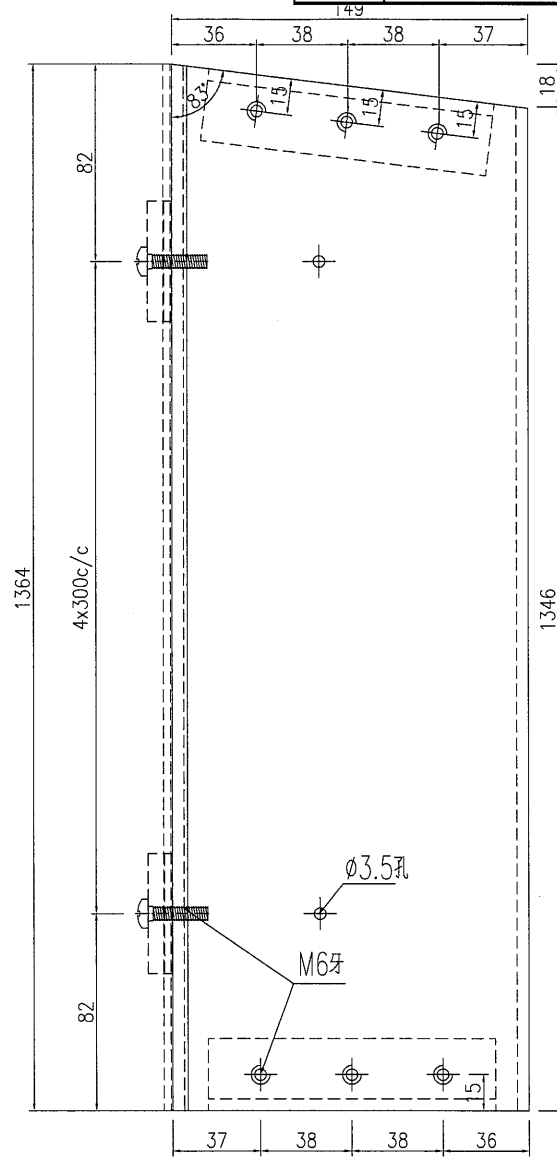
名稱	主企料組裝圖	制圖	劉寶平	2016-11-18	修改			
材料	X84303	復核			日期			
顏色	PPG UCT515482XL(RY)-3 3 Coats Dark Grey	批准			圖號	J835-TR-07		



美特鋁質 有限公司  
MIDI Aluminium Fabricator Ltd.

产品编号	L(MM)	数量	A	N	M	B	N1	M1	备注
		1							
編號	此幅組裝圖	配件名稱	長度	單幅數量					
1		M6X25圓頭機絲		5					
2		M6X20圓頭機絲		6					

工程號 J835 地盤 將軍澳66D平台



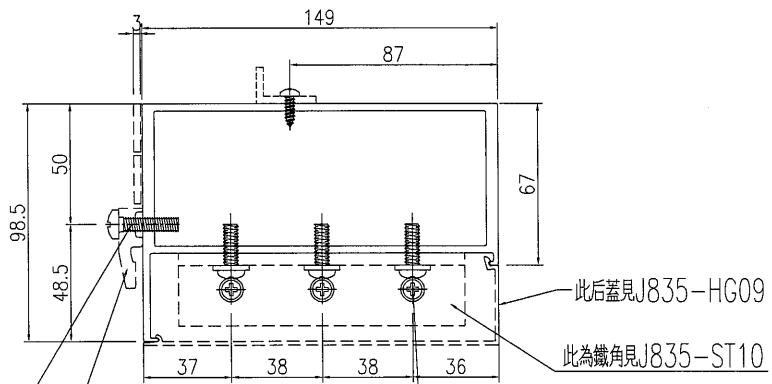
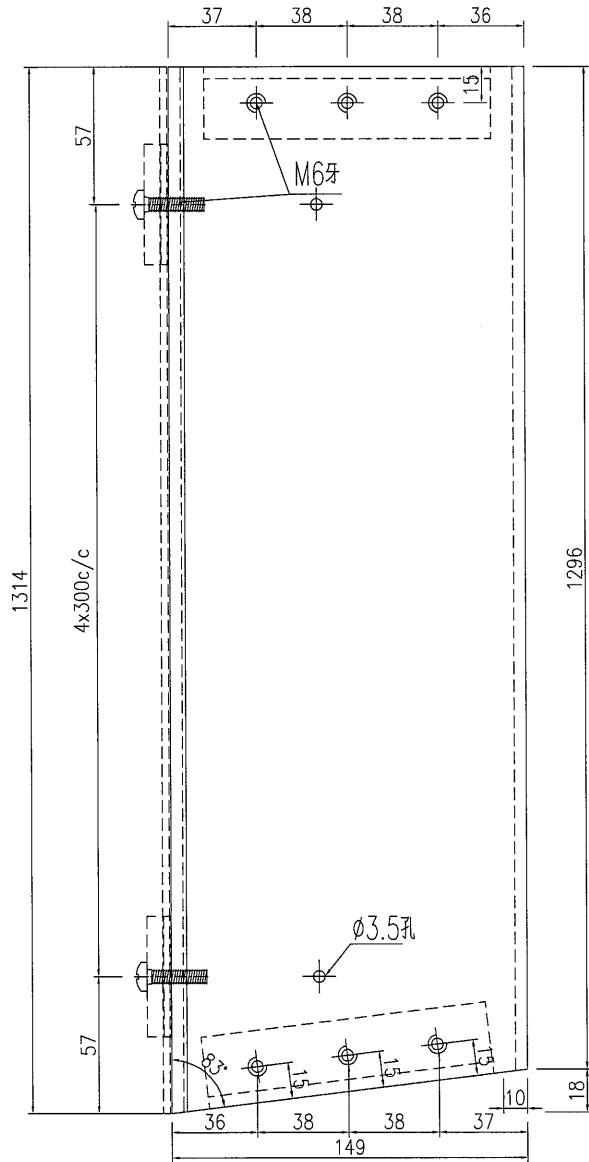
名稱	主企料組裝圖	制圖	劉寶平	2016-11-18	修改			
材料	X84303	復核			日期			
顏色	PPG UC1515482XL(RY)-3 3 Coats Dark Grey	批准			圖號	J835-TR-08		



美特鋁質 有限公司  
MIDI Aluminium Fabricator Ltd.

产品编号	L(MM)	数量	A	N	M	B	N1	M1	备注
		1							
編號	此幅組裝圖	配件名稱	長度	單幅數量					
1		M6X25圓頭機絲		5					
2		M6X20圓頭機絲		6					

工程號	J835	地盤	將軍澳66D平台
-----	------	----	----------



修M6X25圓頭機絲  
壓碼,見加工圖835-YM01

修M6X20圓頭機絲

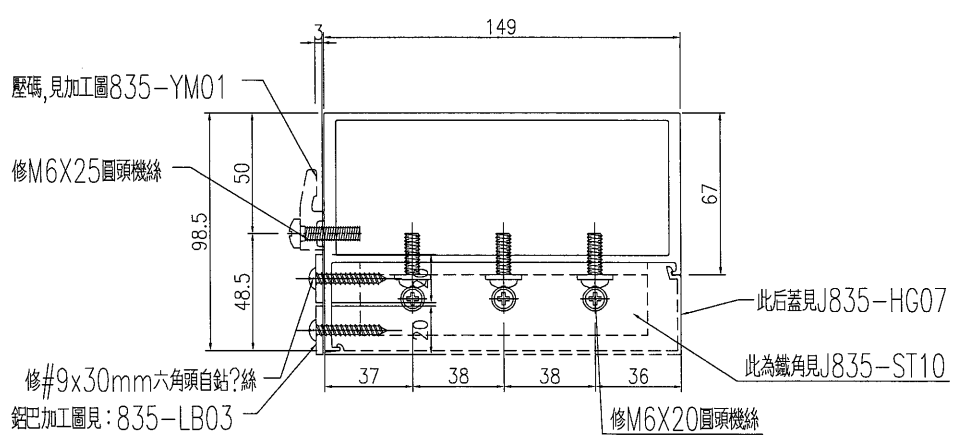
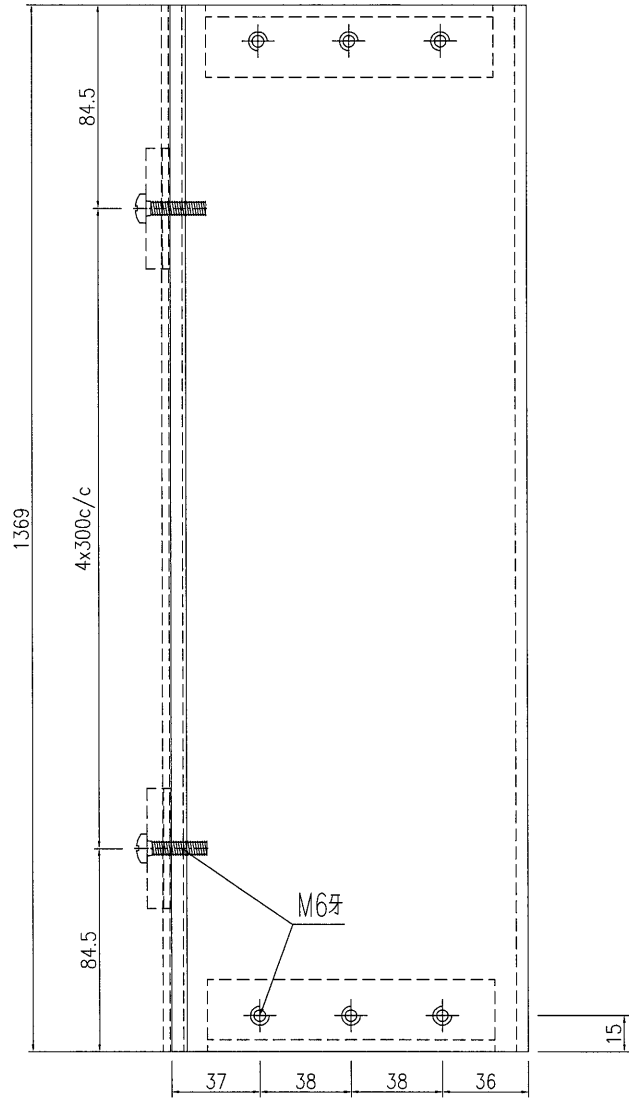
名稱	主企料組裝圖	制圖	劉寶平	2016-11-18	修改			
材料	X84303	復核			日期			
顏色	PPG UC1515482XL(RY)-3.3 Coats Dark Grey	批准			圖號	J835-TR-09		



美特鋁質 有限公司  
MIDI Aluminium Fabricator Ltd.

产品编号	L(MM)	数量	A	N	M	B	N1	M1	备注
		2							
編號	此幅組裝圖	配件名稱	長度	單幅數量					
1		M6X25圓頭機絲		5					
2		M6X20圓頭機絲		6					
3		#9x30mm六角頭螺絲		10					

工程號	J835	地盤	將軍澳66D平台
-----	------	----	----------



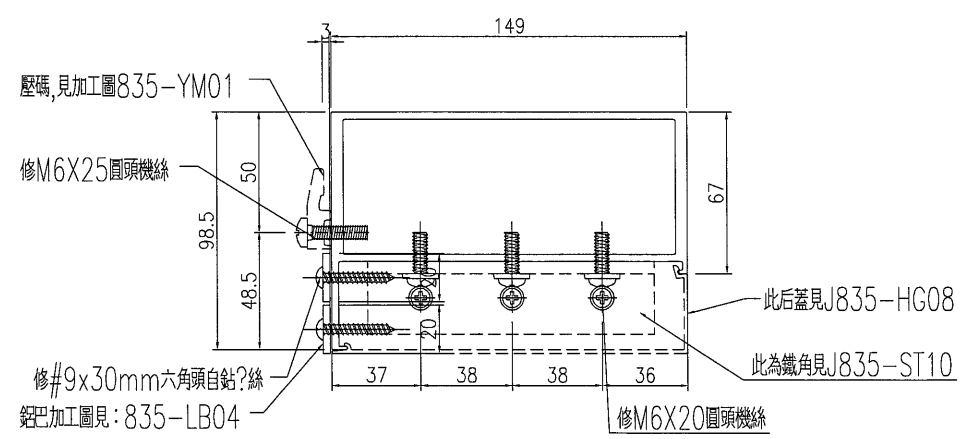
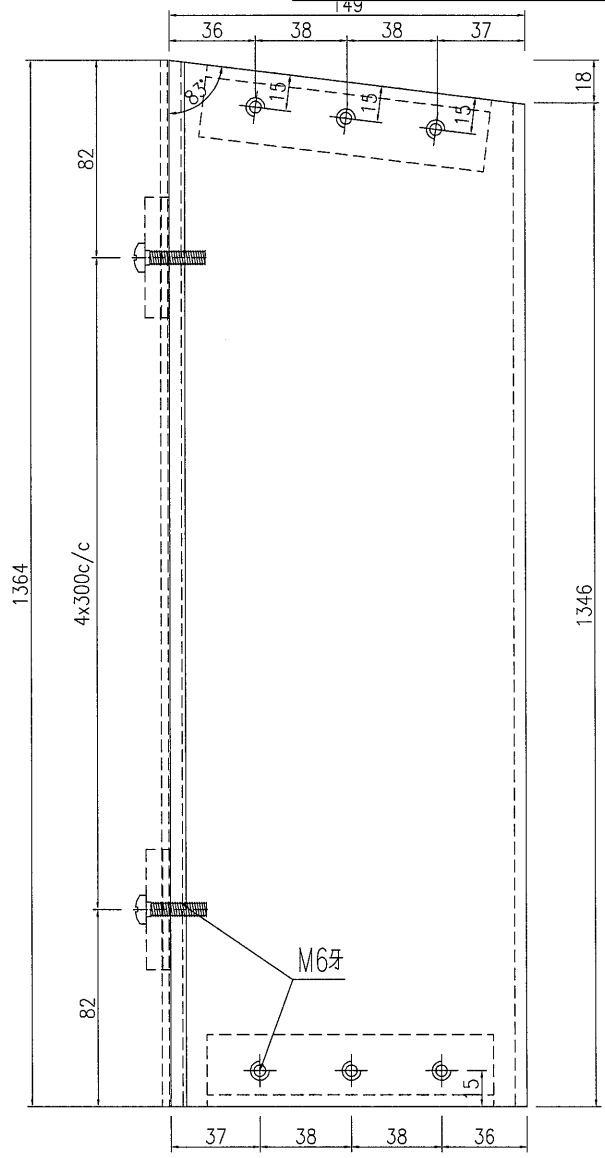
名稱	主企料組裝圖	制圖	劉寶平	2016-11-18	修改			
材料	X84303	復核			日期			
顏色	PPG UCT515482XL(R)-3.3 Coats Dark Grey	批准			圖號	J835-TR-10		



美特鋁質 有限公司  
MIDI Aluminium Fabricator Ltd.

产品编号	L(MM)	数量	A	N	M	B	N1	M1	备注
		1							
編號	此幅組裝圖	配件名稱	長度	單幅數量					
1		M6X25圓頭機絲		5					
2		M6X20圓頭機絲		6					
3		#9x30mm六角頭螺絲		10					

工程號	J835	地盤	將軍澳66D平台
-----	------	----	----------



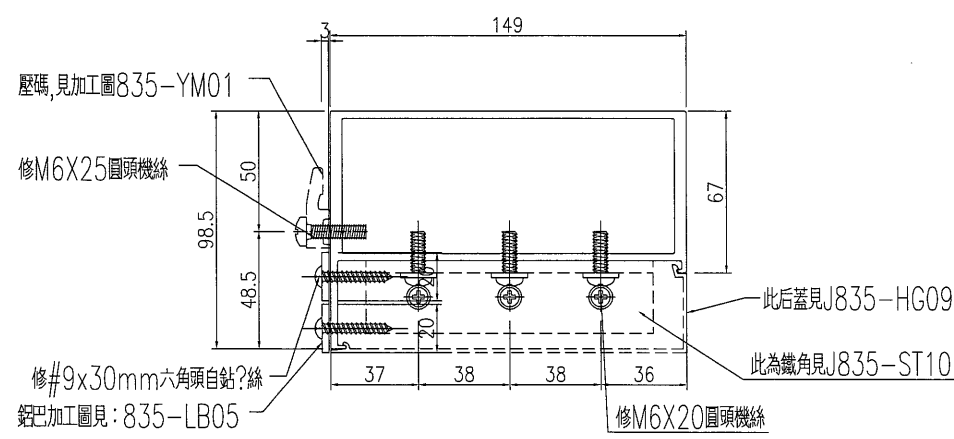
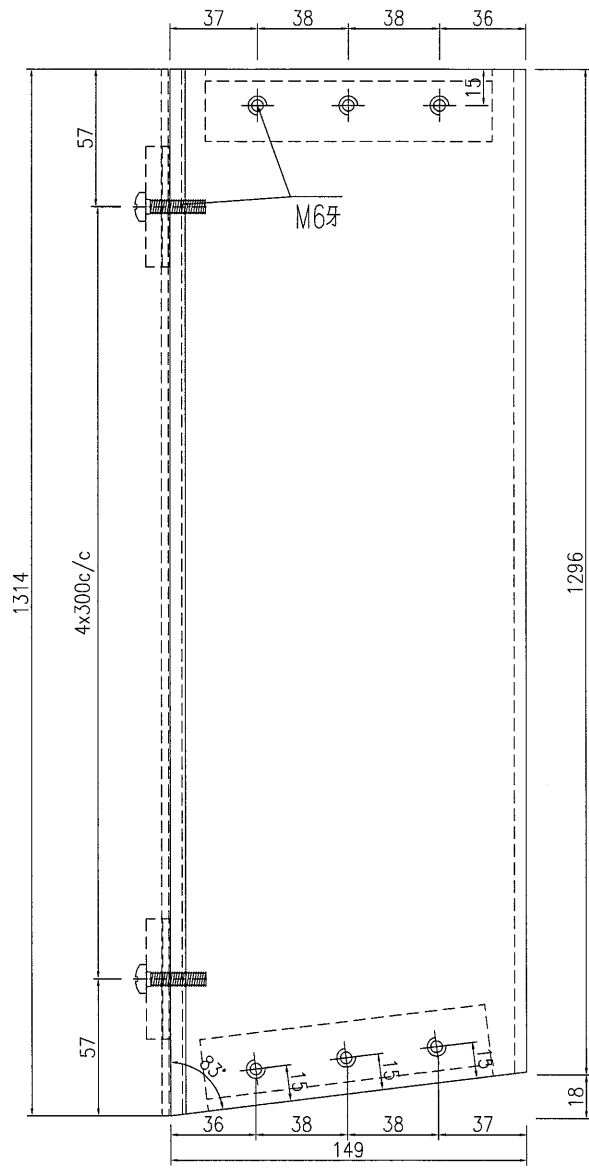
名稱	主企料組裝圖	制圖	劉寶平	2016-11-18	修改		
材料	X84303	復核			日期		
顏色	PPG UCT515482X(LR)-3.3 Coats Dark Grey	批准			圖號	J835-TR-11	



美特鋁質 有限公司  
MIDI Aluminium Fabricator Ltd.

产品编号	L(MM)	数量	A	N	M	B	N1	M1	备注
		1							
編號	此幅組裝圖配件名稱	長度	單幅數量						
1	M6X25圓頭機絲		5						
2	M6X20圓頭機絲		6						
3	#9x30mm六角頭螺絲		10						

工程號 J835 地盤 將軍澳66D平台

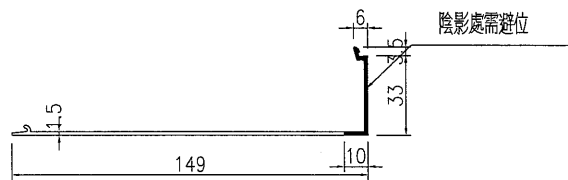
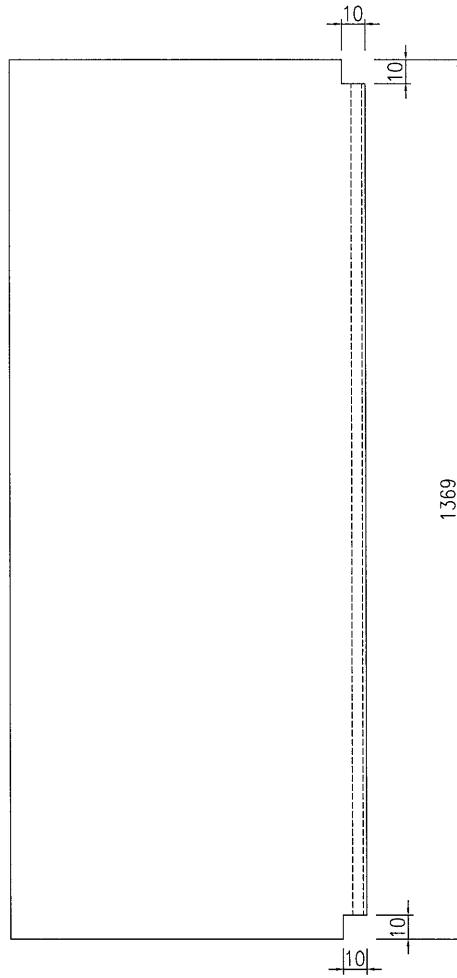


名稱	主企料組裝圖	制圖	劉寶平	2016-11-18	修改			
材料	X84303	復核			日期			
顏色	PPG UCT515482X(RV)-3.3 Coats Dark Grey	批准			圖號	J835-TR-12		



美特鋁質 有限公司  
MIDI Aluminium Fabricator Ltd.

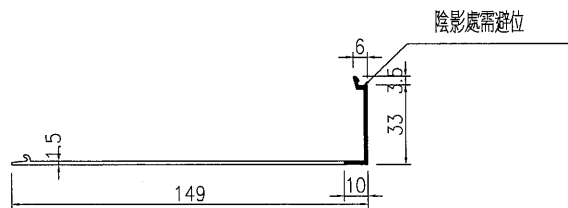
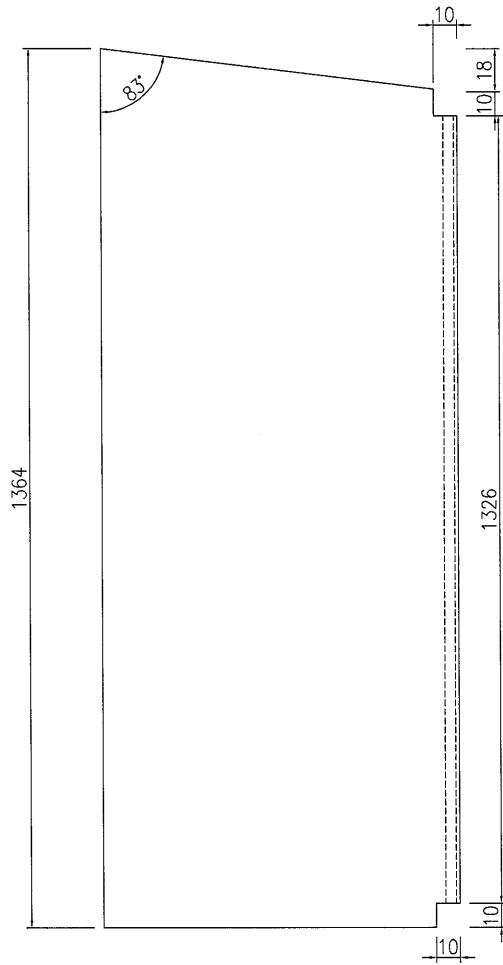
工程號	J835	地盤	將軍澳66D平台
-----	------	----	----------



名稱	主橫蓋加工圖	制圖	劉寶平	2016-10-17	修改		
材料	X84306	復核			日期		
顏色	PPG UCT515482XL(RY)-3 3 Coats Dark Grey	批准			圖號	J835-HG01	


 美特鋁質 有限公司  
 MIDI Aluminium Fabricator Ltd.

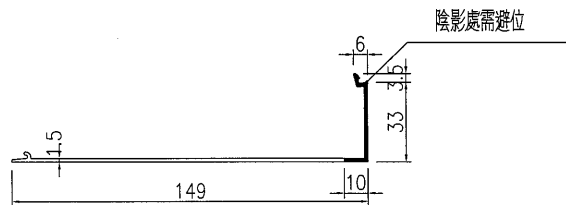
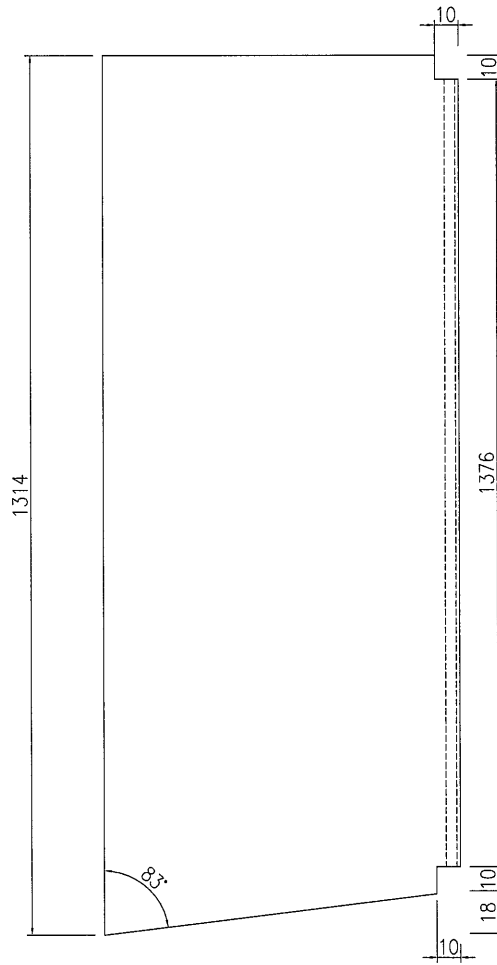
工程號 J835 地盤 將軍澳66D平台



名稱	主橫蓋加工圖	制圖	劉寶平	2016-10-17	修改		
材料	X84306	復核			日期		
顏色	PPG UCT515482XL(RY)-3 3 Coats Dark Grey	批准			圖號	J835-HG02	


**美特鋁質** 有限公司  
 MIDI Aluminium Fabricator Ltd.

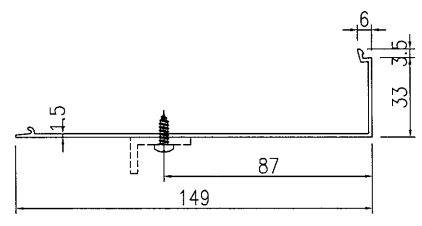
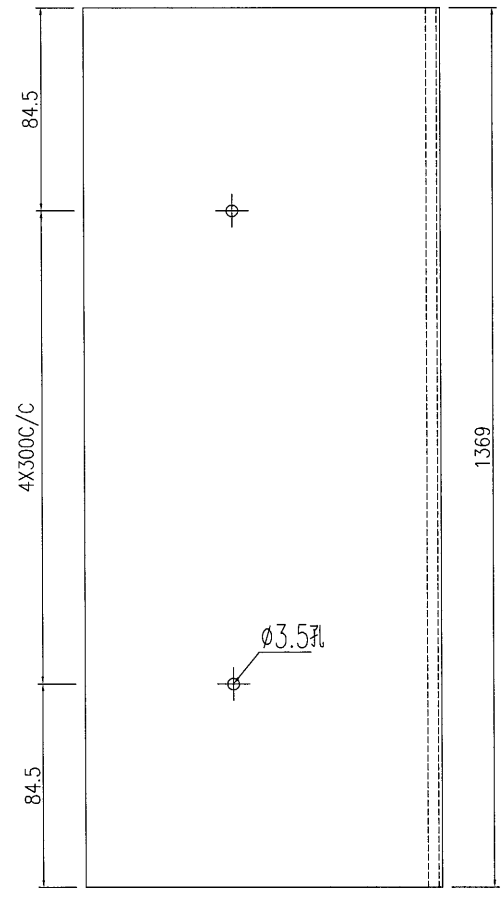
工程號	J835	地盤	將軍澳66D平台
-----	------	----	----------



名稱	主橫蓋加工圖	制圖	劉寶平	2016-10-17	修改			
材料	X84306	復核			日期			
顏色	PPG UCT515482XL(RY)-3 3 Coats Dark Grey	批准			圖號	J835-HG03		


**美特鋁質** 有限公司  
 MIDI Aluminium Fabricator Ltd.

工程號	J835	地盤	將軍澳66D平台
-----	------	----	----------

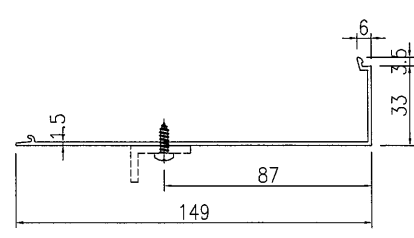
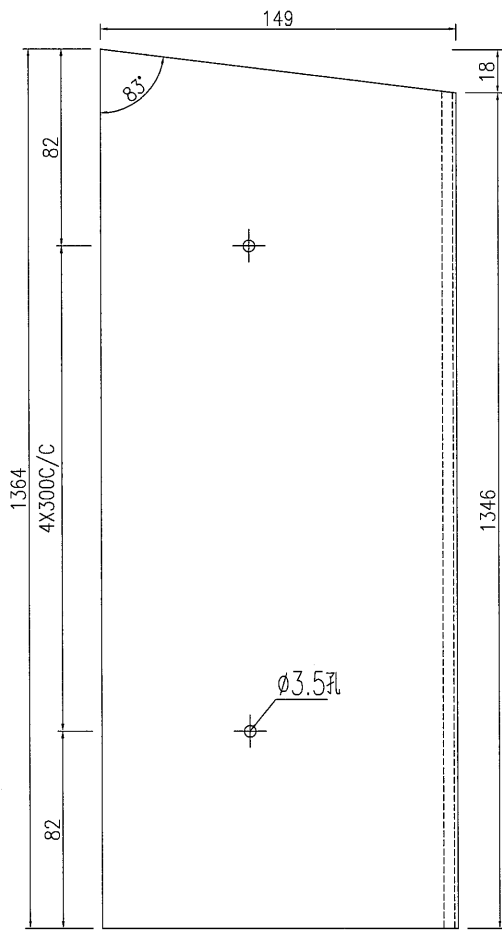


名稱	主橫蓋加工圖	制圖	劉寶平	2016-10-17	修改			
材料	X84306	復核			日期			
顏色	PPG UCT515482XL(RY)-3 3 Coats Dark Grey	批准			圖號	J835-HG04		



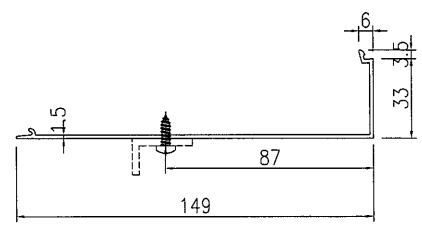
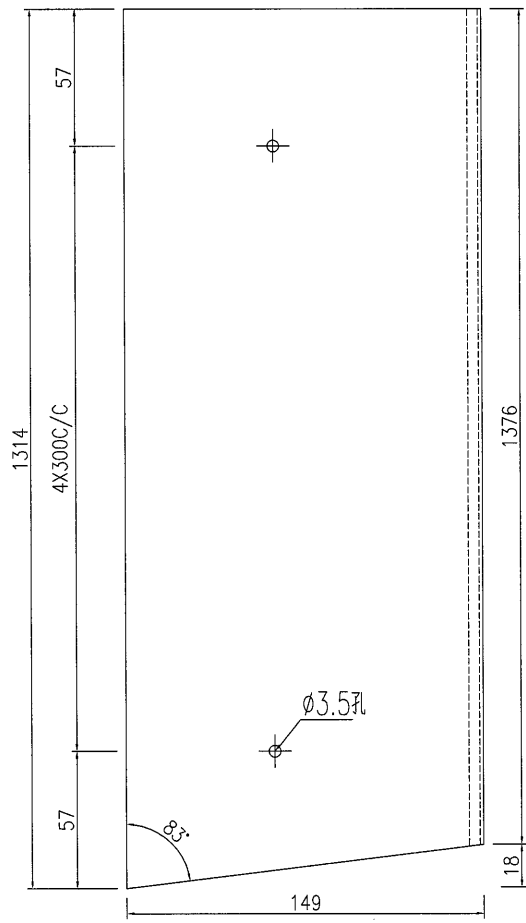
美特鋁質 有限公司  
MIDI Aluminium Fabricator Ltd.

工程號	J835	地盤	將軍澳66D平台
-----	------	----	----------




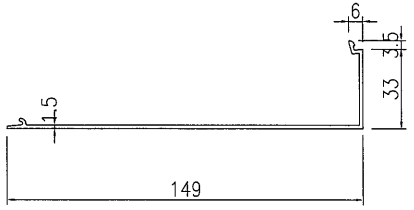
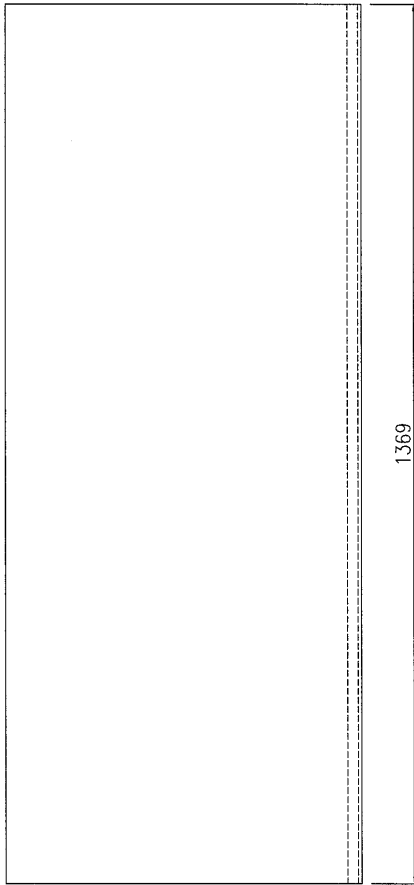
名稱	主橫蓋加工圖	制圖	劉寶平	2016-10-17	修改		
材料	X84306	復核			日期		
顏色	PPG UCT515482XL(RY)-3 3 Coats Dark Grey	批准			圖號	J835-HG05	

 美特鋁質 有限公司 MIDI Aluminium Fabricator Ltd.			
工程號	J835	地盤	將軍澳66D平台



名稱	主橫蓋加工圖	制圖	劉寶平	2016-10-17	修改		
材料	X84306	復核			日期		
顏色	PPG UCT515482XL(RY)-3 3 Coats Dark Grey	批准			圖號	J835-HG06	

 美特鋁質有限公司 MIDI Aluminium Fabricator Ltd.	产品编号	L(MM)	数量	A	N	M	B	N1	M1	备注
			2							
工程號	J835	地盤	將軍澳66D平台							



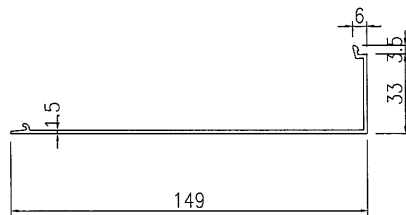
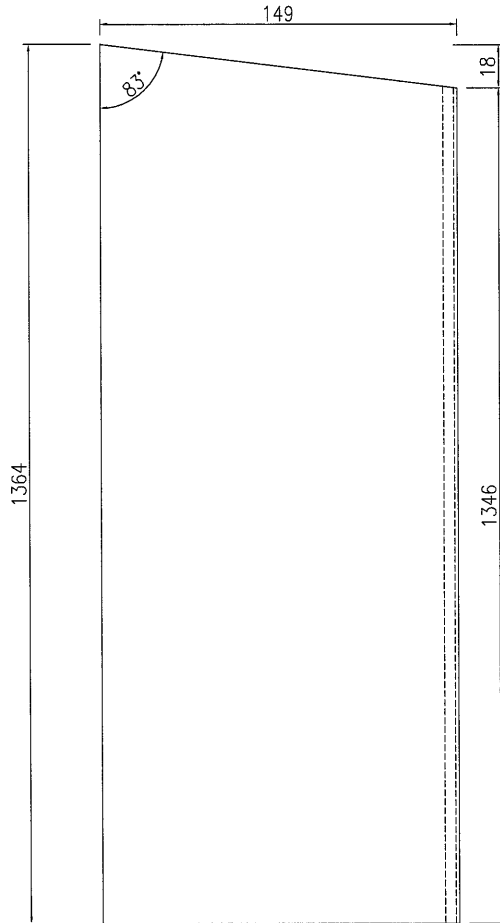
名稱	主橫蓋加工圖	制圖	劉寶平	2016-10-17	修改			
材料	X84306	復核			日期			
顏色	PPG UCT515482XL(RY)-3 3 Coats Dark Grey	批准			圖號	J835-HG07		



美特鋁質 有限公司  
MIDI Aluminium Fabricator Ltd.

产品编号	L(MM)	数量	A	N	M	B	N1	M1	备注
		2							

工程號	J835	地盤	將軍澳66D平台
-----	------	----	----------



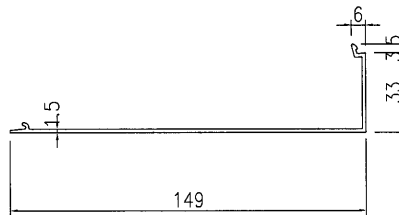
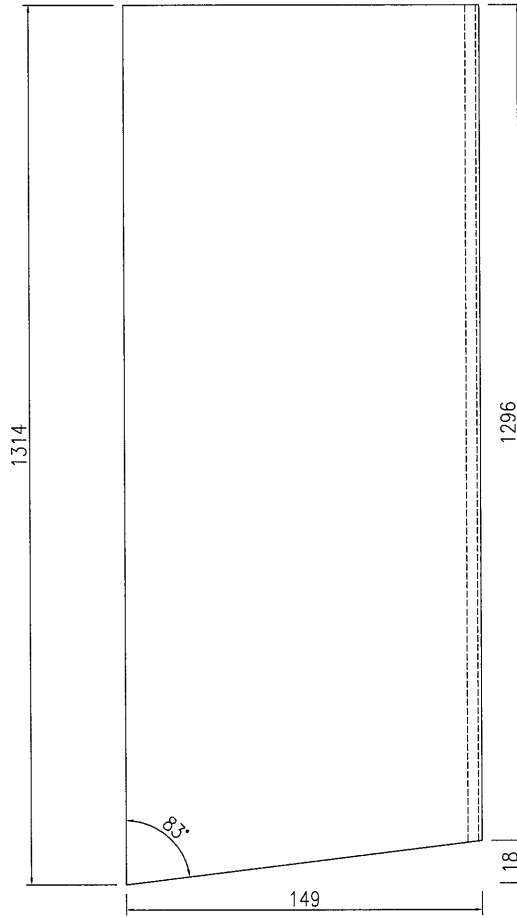
名稱	主橫蓋加工圖	制圖	劉寶平	2016-10-17	修改			
材料	X84306	復核			日期			
顏色	PPG UCT515482XL(RY)-3 3 Coats Dark Grey	批准			圖號	J835-HG08		



美特鋁質 有限公司  
MIDI Aluminium Fabricator Ltd.

产品编号	L(MM)	数量	A	N	M	B	N1	M1	备注
		2							

工程號	J835	地盤	將軍澳66D平台
-----	------	----	----------

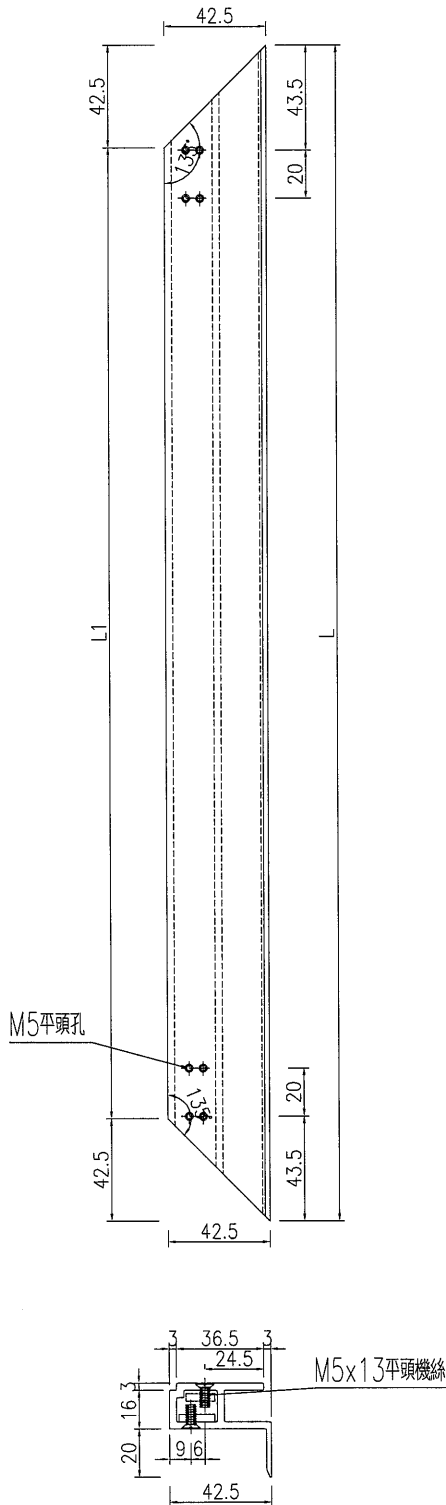


名稱	主橫蓋加工圖	制圖	劉寶平	2016-10-17	修改			
材料	X84306	復核			日期			
顏色	PPG UCT515482XL(RY)-3 3 Coats Dark Grey	批准			圖號	J835-HG09		


**美特鋁質** 有限公司  
 MIDI Aluminium Fabricator Ltd.

工程號 J835 地盤 將軍澳66D平台

編號	加工圖號	L	L1	數量
1	J835-JZ01	3025	2940	2
2	J835-JZ02	1456	1371	2
3	J835-JZ03	3025	2940	1
4	J835-JZ04	1451	1366	2
5	J835-JZ05	3025	2940	1
6	J835-JZ06	1401	1316	2
7	J835-JZ07	3085	3000	2
8	J835-JZ08	1456	1371	2
9	J835-JZ09	3085	3000	1
10	J835-JZ10	1451	1366	2
11	J835-JZ11	3085	3000	1
12	J835-JZ12	1401	1316	2
13	J835-JZ13	1495	1410	2
14	J835-JZ14	1456	1371	2
15	J835-JZ15	1495	1410	1
16	J835-JZ16	1451	1366	2
17	J835-JZ17	1495	1410	1
18	J835-JZ18	1401	1316	2

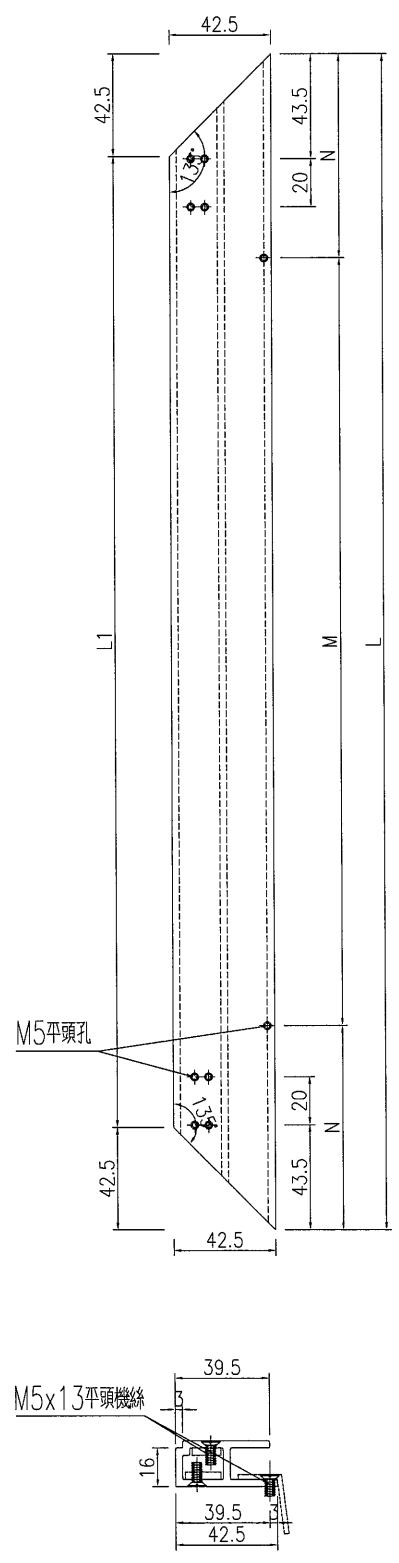


名稱	九字料加工圖	制圖	劉寶平	2016-10-17	修改		
材料	X85366	復核			日期		
顏色	PPG UCT515482XL(RY)-3 Coats Dark Grey	批准			圖號	J835-JZ-01	


**美特鋁質** 有限公司  
 MIDI Aluminium Fabricator Ltd.

編號	加工圖號	L	L1	M	N	數量
19	J835-JZ19	3025	2940	9	X 300	162.5 2
20	J835-JZ20	3085	3000	10	X 300	42.5 2
21	J835-JZ21	1495	1410	4	X 300	147.5 2

工程號 | J835 | 地盤 | 將軍澳66D平台

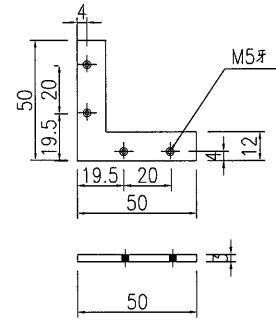
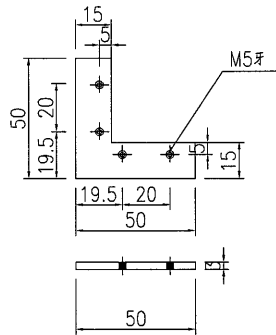


名稱	九字料加工圖	制圖	劉寶平	2016-10-17	修改		
材料	X85366	復核			日期		
顏色	PPG UCT515482XL(RY)-3 3 Coats Dark Grey	批准			圖號	J835-JZ-02	

 美特鋁質 有限公司  
MIDI Aluminium Fabricator Ltd.

工程號 J835 地盤 將軍澳66D平台

产品编号	L(MM)	数量	A	N	M	B	N1	M1	备注	产品编号	L(MM)	数量	A	N	M	B	N1	M1	备注
J835-AA-01		48								J835-AA-02		48							

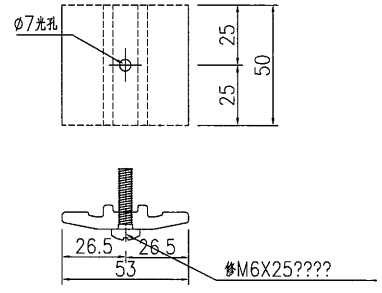
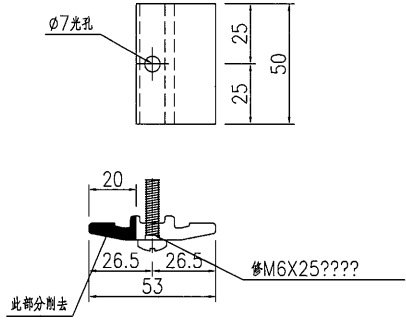


名稱	3MM厚鋁巴	制圖	劉寶平	2016-10-17	修改			
材料	詳見加工圖	復核			日期			
顏色	mill	批准			圖號	J835-QT01		

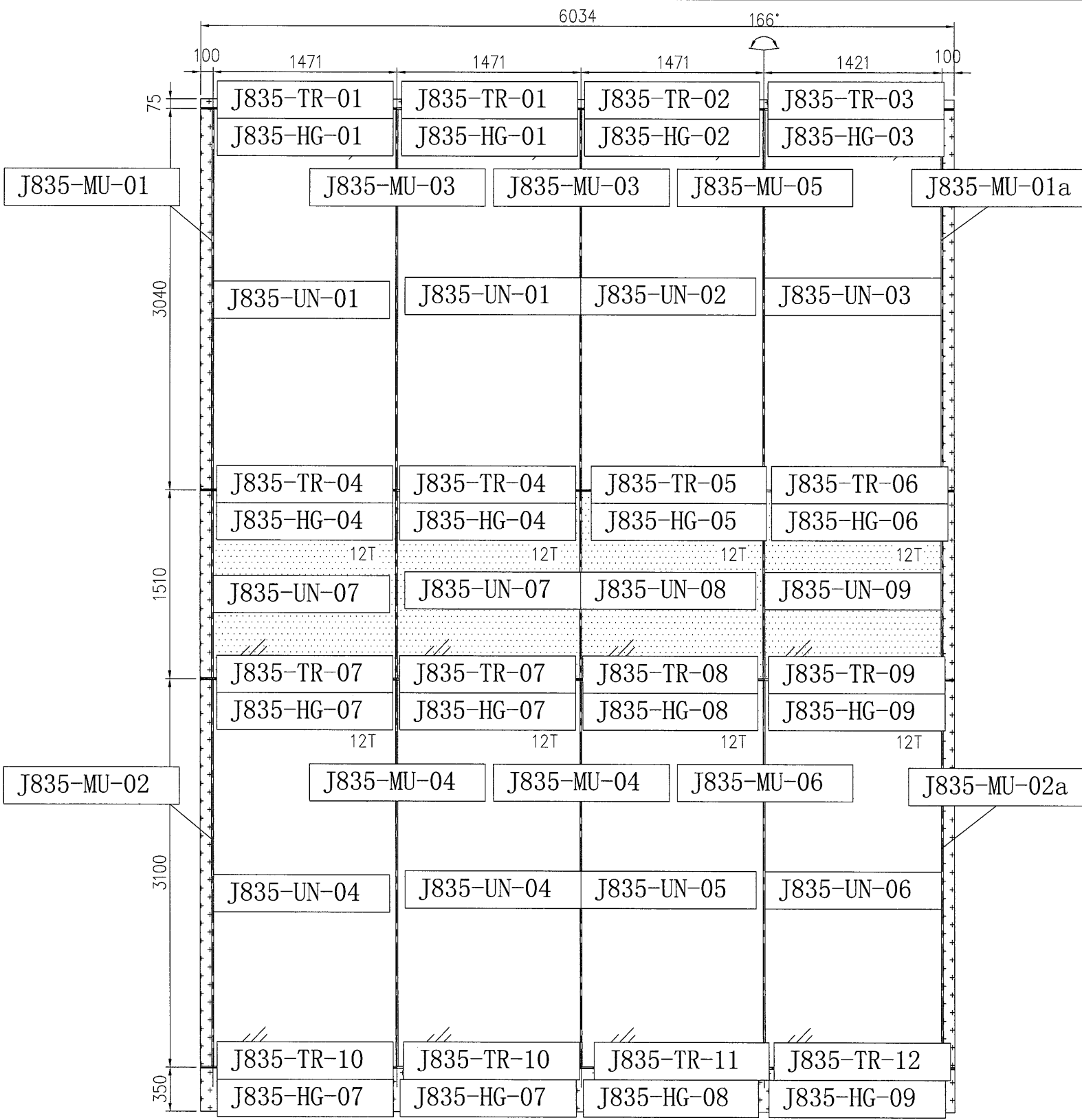
	美特鋁質 有限公司 MIDI Aluminium Fabricator Ltd.	
---	---	--

工程號	J835	地盤	將軍澳66D平台
-----	------	----	----------

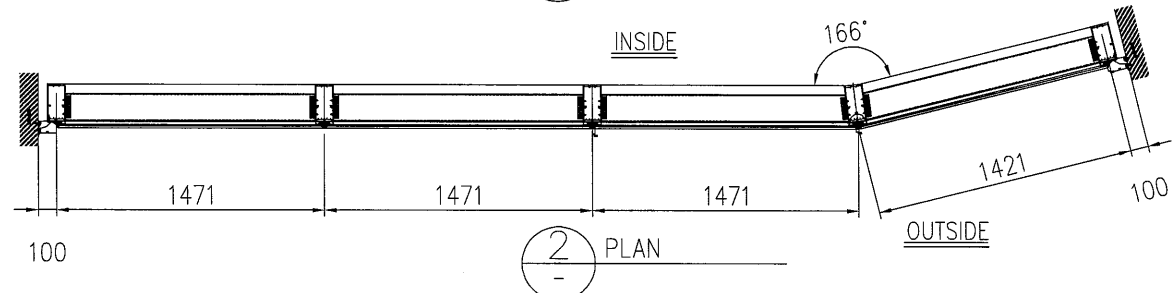
产品编号	L(MM)	数量	A	N	M	B	N1	M1	备注	产品编号	L(MM)	数量	A	N	M	B	N1	M1	备注	
J835-YM-01		92								J835-YM-02		46								



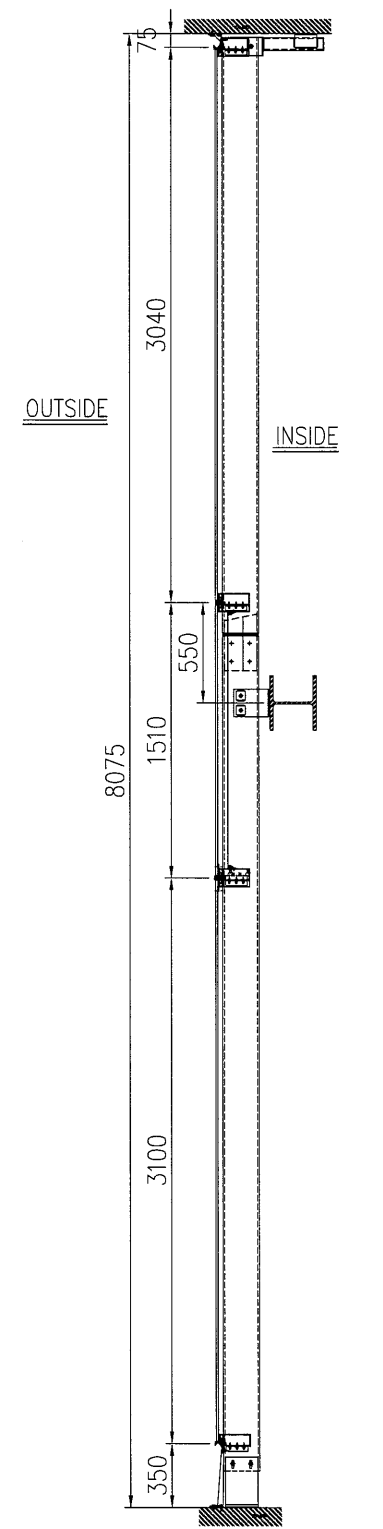
名稱	壓碼	制圖	劉寶平	2016-10-17	修改			
材料	X85367	復核			日期			
顏色	mill	批准			圖號	J835-QT02		



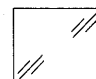
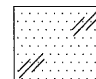
1 ELEVATION



2 PLAN



3 SECTION

- LEGEND:
-  12mm THK. CLEAR TEMPERED GLASS
  -  12mm THK. CLEAR TEMPERED GLASS + ALUM. BACK PANEL

B.D. Ref. 3/9243/12  
F.P.B. Ref.

DATE/REVISION/AMENDMENTS

**SUN HUNG KAI**  
ARCHITECTS AND ENGINEERS LTD.

SUN HUNG KAI CENTRE, WANCHAI, HONGKONG  
TEL. 28278111 FAX. 28272884

YEE FAI CONTRACTORS CO. LTD.  
44/F SUN HUNG KAI CENTRE, WANCHAI, HONGKONG  
TEL. 28278111 FAX. 28270717

**美特鋁質有限公司**  
MIDI ALUMINIUM FABRICATOR LTD.  
Units 6-8, Sunray Industrial Centre, 1/F  
610 Cho Kwo Ling Road, Kowloon  
Tel: 23489211-4 Fax: (852)27727666

This drawing and design are copyright of the authorized person. No portion may be reproduced without his written permission. Use written dimensions. Measurements to existing works to be verified on site. This drawing shall be read in conjunction with specification and condition of contract.

PROJECT  
PROPOSED RESIDENTIAL  
DEVELOPMENT AT  
TSEUNG KWAN O  
AREA 66D2, T.K.O.T.L. 118

TITLE  
ELEVATION, PLAN  
AND SECTION

FILE NAME  
DRAWN BY  
CHECKED BY  
PRINTED DATE  
SCALE  
JOB No. DRAWING No. REV. 1:10  
J-835 J835-PT-301

R.S.E.  
Lam Kwok Leung  
BS:Eng CEng MS:Struct  
MEMBER RSE RPE  
FOR B.D. APPROVAL