

工程指示 / 要求簡箋(E.I.)

工程指示編號：EI 6350

修改版次：C

工程編號：J835

工程名稱：TKO 66D 平台

工程項目：幕牆(試水) - 確認地盤用鋁料加工圖及玻璃組裝圖紙

收件人：庄紹

發件人：Eddie

日期：2016.12.23

□要求提供 / □確認 事項：

- () 初步鋁料 B.M. () 加工拆圖，然後生產 () 尺寸表
- () 正式鋁料 B.M. () 技術上資料 / 指示 () 報價
- () 配件 B.M. () 樣辦或貨品說明書 () 分判合約
- (x) 其他：鋁料加工圖紙

內容：請長附圖紙加工，並按圖紙

請在 2016.1.18 前完成上列要求。

附有關圖紙 / 文件：

1+

以上項目為：

- 原合約工程包 原合約工程加 / 減賬 新工程報價

原因：-

分發東莞各部門：

- () 生產技術總監 連附件 () 技術部 連附件 () 生產部 連附件 () 機械設計部 連附件
- () 採購部 連附件 () 生產統籌部 連附件
- () 質檢部 連附件 () 會計部 連附件 () 報關組 連附件 () 其他 _____ 連附件

分發香港各部門：

- () 行政部 連附件 () 會計部 連附件 () 統籌部 連附件 () 工程地盤科文 連附件
- () 採購部 連附件 () QS 部 連附件 () 維修部 連附件 () 其他 _____ 連附件

傳遞編號：

HK 3/22/16 (FTP)

發件人簽署：

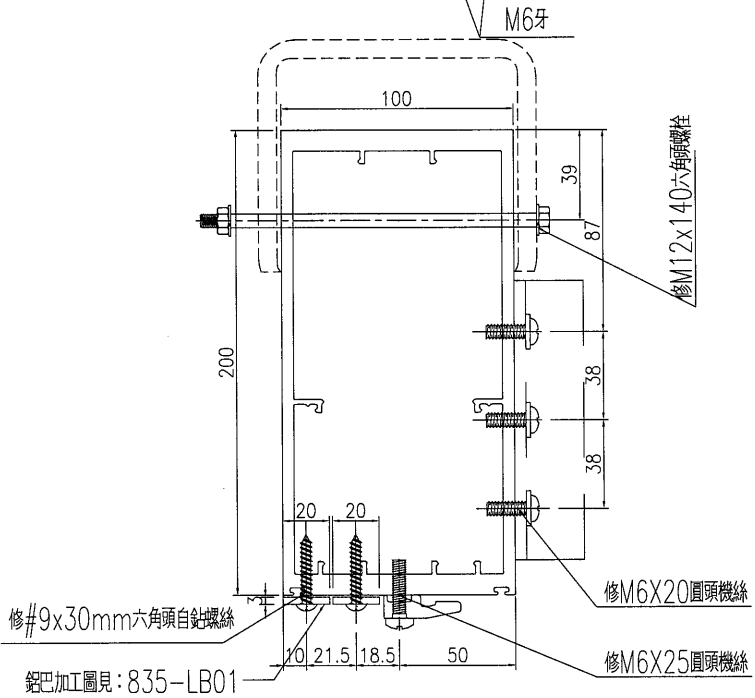
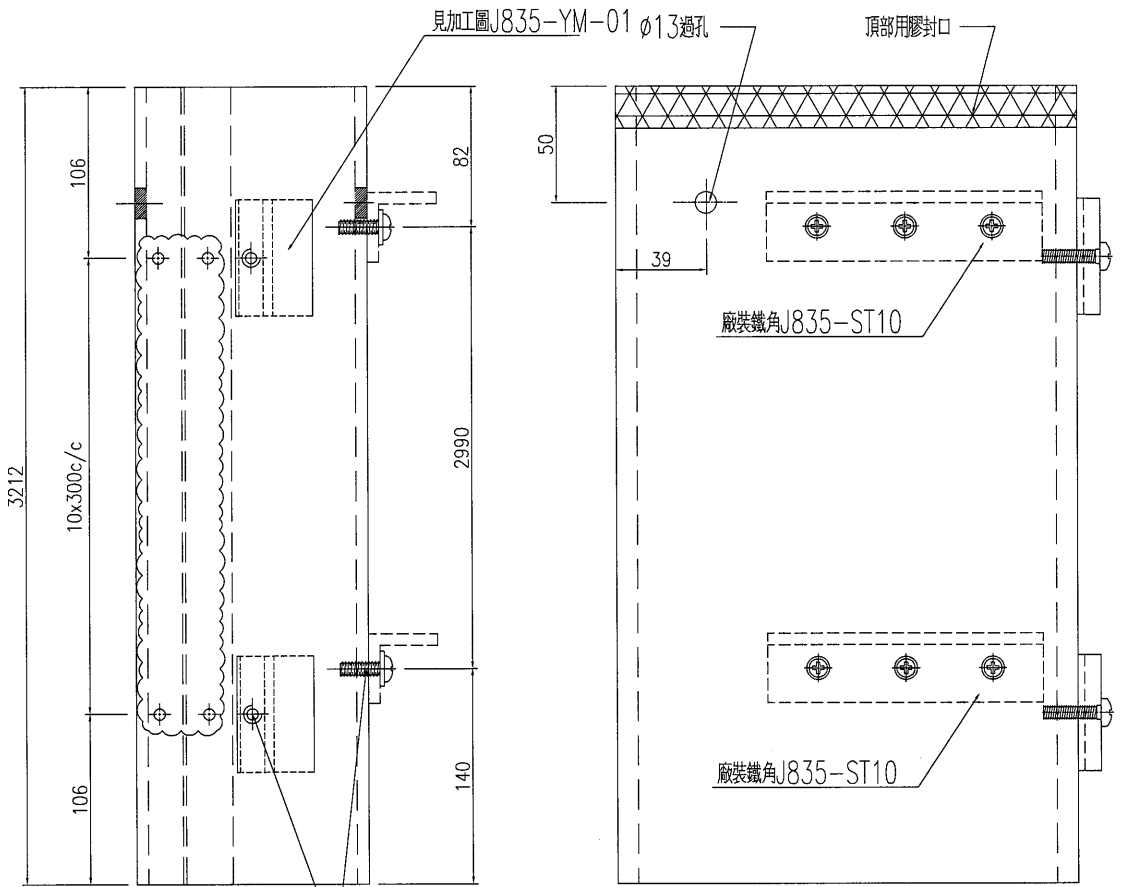
項目經理簽署：



美特鋁質 有限公司
MIDI Aluminium Fabricator Ltd.

产品编号	L(MM)	数量	A	N	M	B	N1	M1	备注
		1							

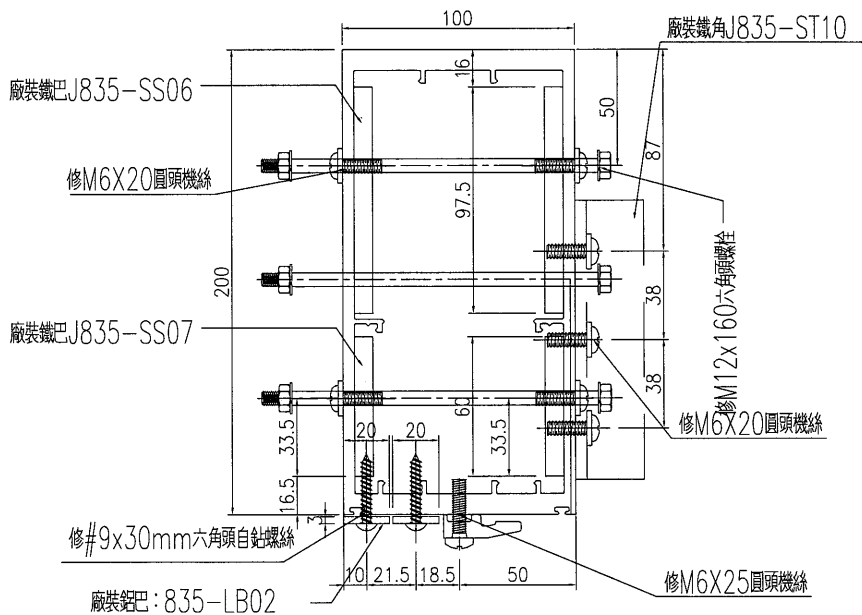
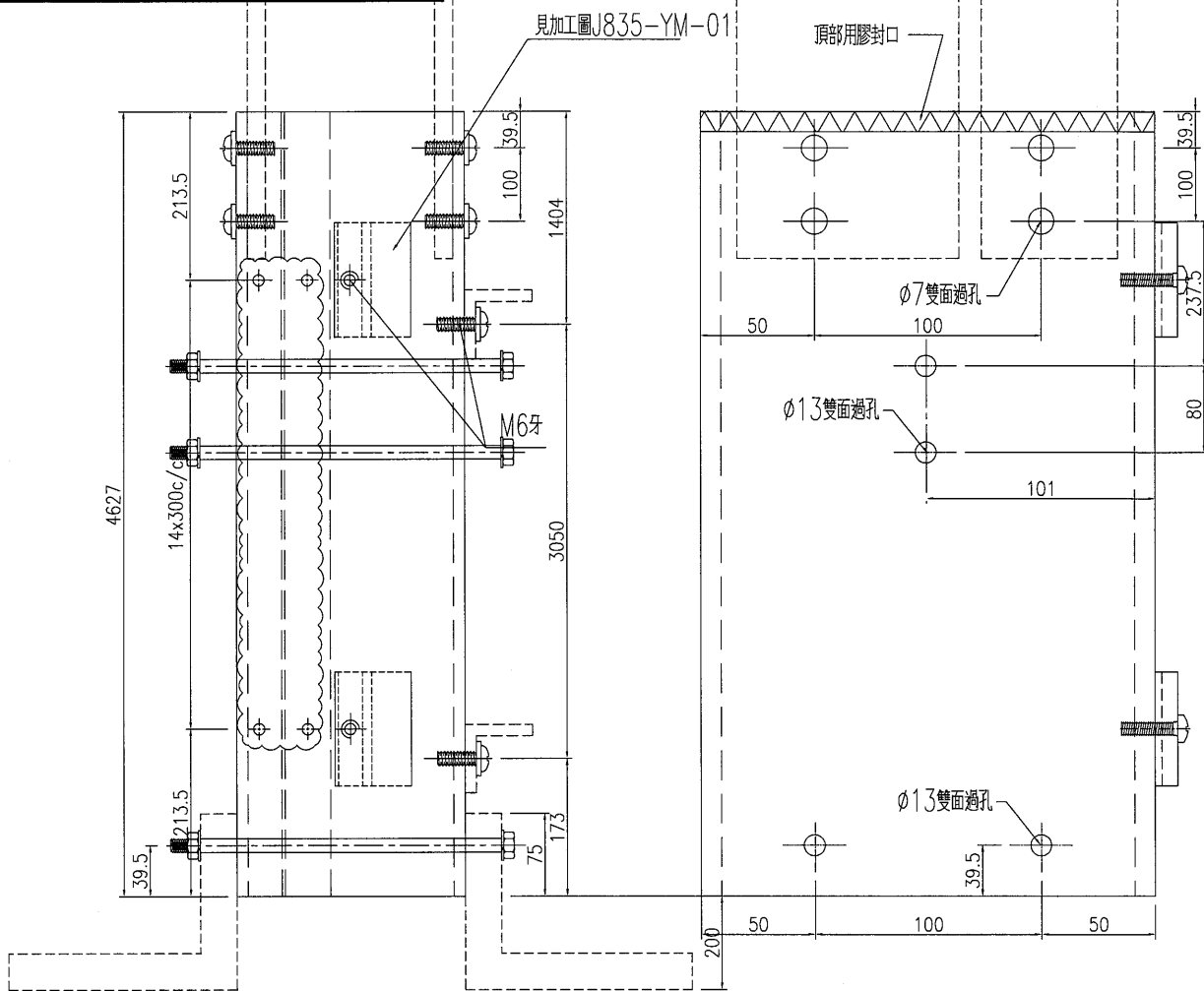
工程號 J835 地盤 將軍澳66D平台



主企加工圖號	編號	此幅組裝圖配件名稱	長度	單幅數量
J835-MU-01	1	M6X25圓頭機絲		11
	2	M6X20圓頭機絲		6
	3	#9x30mm六角頭螺絲		22
	4	M12x140mm六角頭螺柱		1

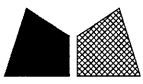
名稱	主企料組裝圖	制圖	劉寶平	2016-11-18	修改	A	B
材料	X84303	復核			日期	16-12-5	16-12-23
顏色	PPG UC7515482X1 (RY)-3.3 Coats Dark Grey	批准			圖號	J835-MU-01	

工程號 J835 地盤 將軍澳66D平台



主企加工圖號	編號	此幅組裝圖配件名稱	長度	單幅數量
J835-MU-02	1	M6X25圓頭機絲		23
	2	M6X20圓頭機絲		6
	3	#9x30mm六角頭螺絲		30
	4	M12x160mm六角頭螺絲		2

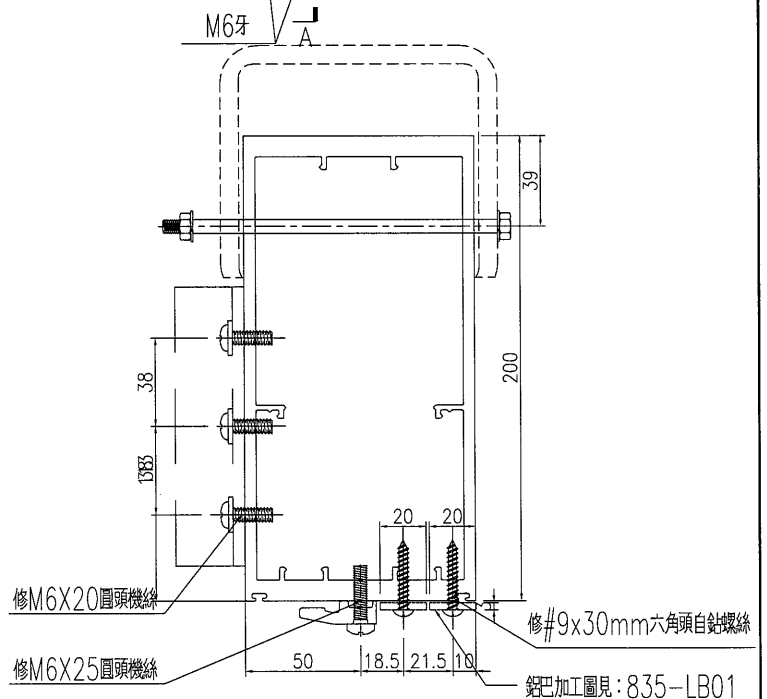
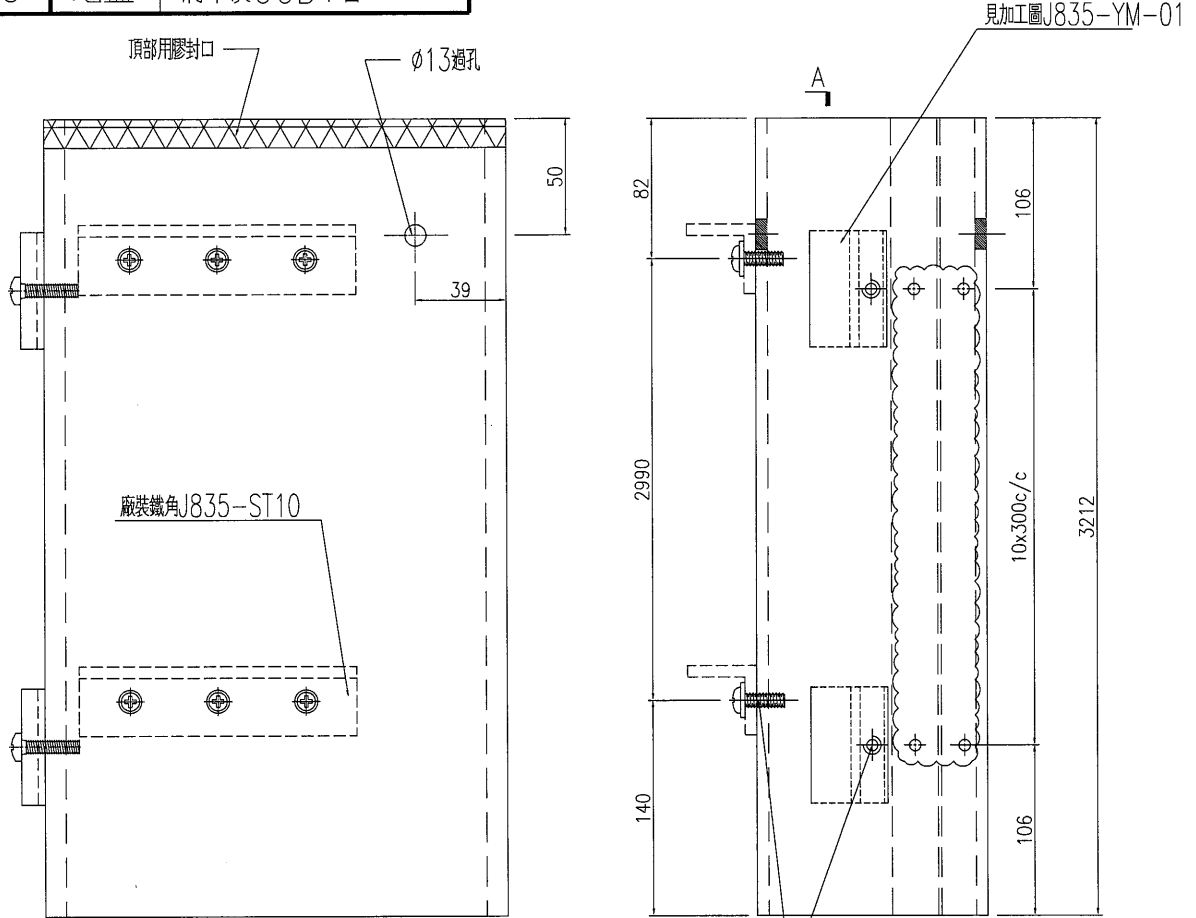
名稱	主企料組裝圖	制圖	劉寶平	2016-11-18	修改	A	B
材料	X84303	復核			日期	16-12-5	16-12-23
顏色	PPG: 110T515482X1 (RY)-3 3 Cnts Dark Grey	批准			圖號	J835-MU-02	



美特鋁質 有限公司
MIDI Aluminium Fabricator Ltd.

产品编号	L(MM)	数量	A	N	M	B	N1	M1	备注
		1							

工程號 J835 地盤 將軍澳66D平台



主企加工圖號	編號	此幅組裝圖配件名稱	長度	單幅數量
J835-MU-01a	1	M6X25圓頭機絲		11
	2	M6X20圓頭機絲		6
	3	#9X30六角頭子鉗螺絲		22
	4	M12x140mm六角頭螺柱		1

名稱	主企料組裝圖	制圖	劉寶平	2016-11-18	修改	A	B
材料	X84303	復核			日期	16-12-5	16-12-23
顏色	PPG 11C75154R2X1 (RY)-3.3 Cants Dark Grey	批准			圖號	J835-MU-01a	

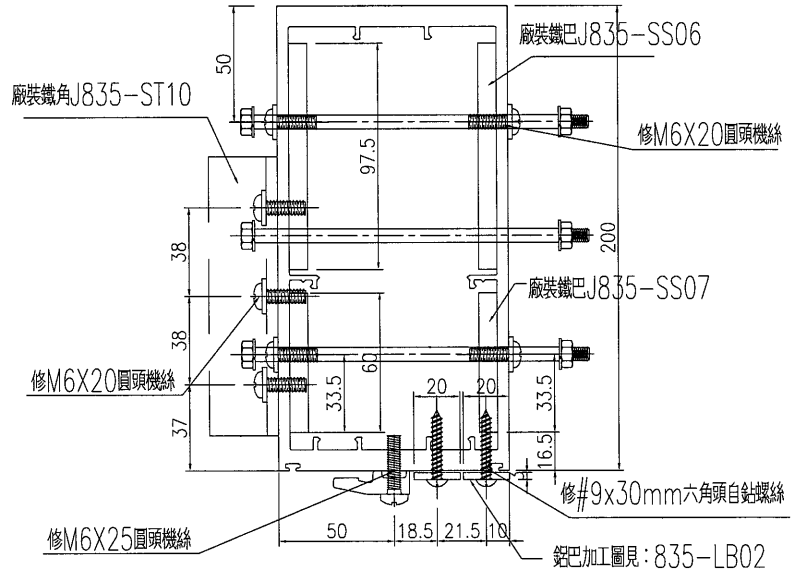
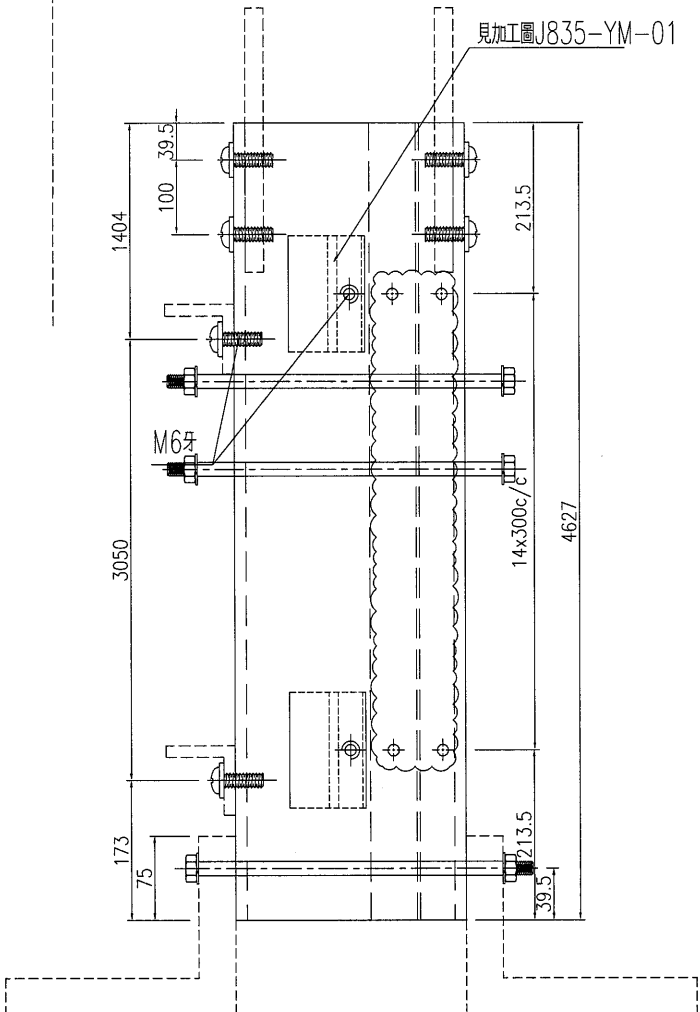
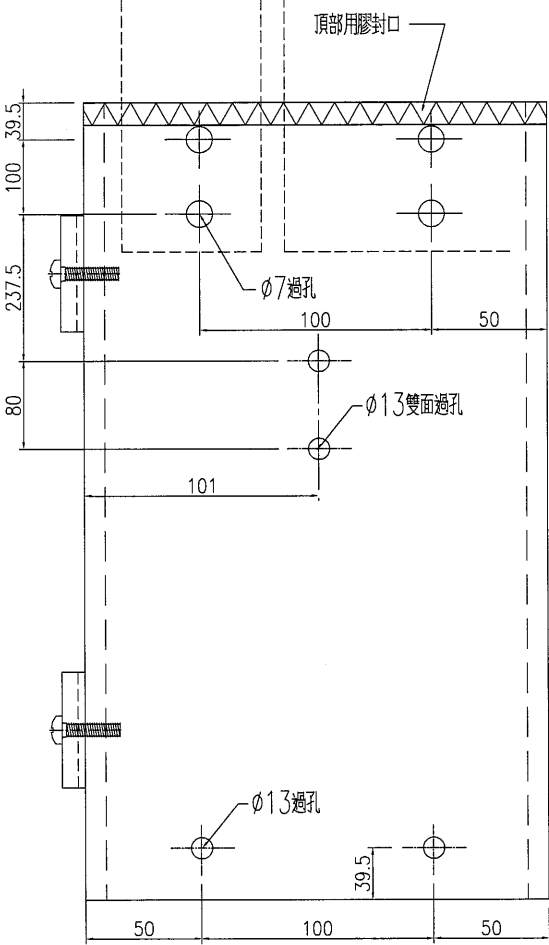


美特鋁質 有限公司
MIDI Aluminium Fabricator Ltd.

产品编号	L(MM)	数量	A	N	M	B	N1	M1	备注
		1							

6

工程號 J835 地盤 將軍澳66D平台



主企加工圖號	編號	此幅組裝圖配件名稱	長度	單幅數量
J835-MU-02a	1	M6X25圓頭機絲		23
	2	M6X20圓頭機絲		6
	3	#9x30mm六角頭螺絲		30
	4	M12x160mm六角頭螺柱		2

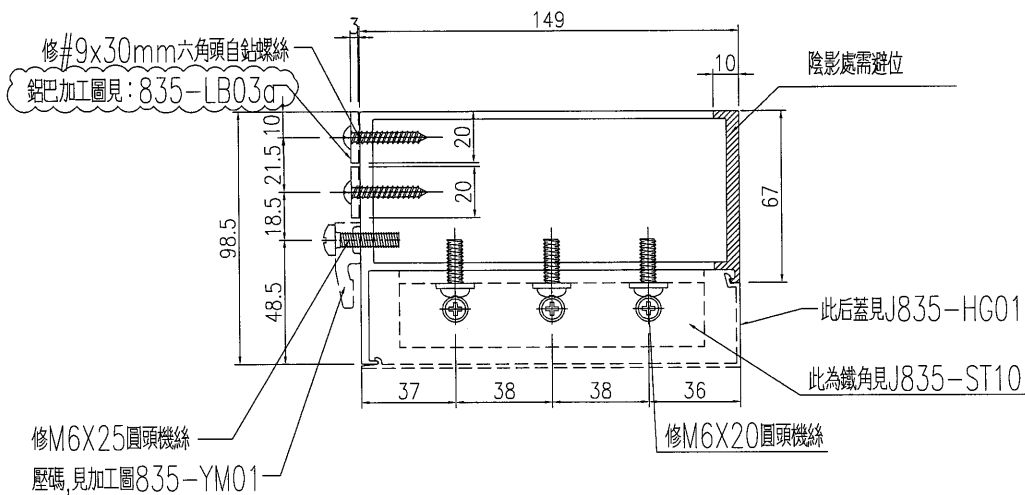
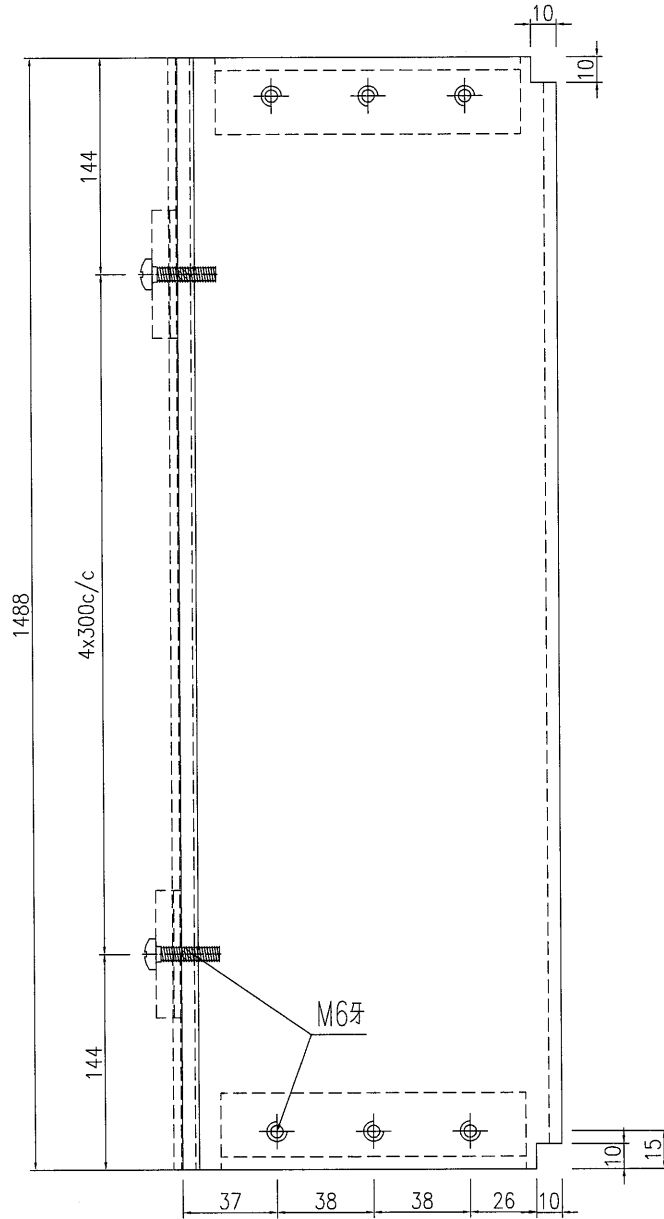
名稱	主企料組裝圖	制圖	劉寶平	2016-11-18	修改	A	B
材料	X84303	復核			日期	16-12-5	16-12-23
商標	PPC 117515482X1 (RY)-3 3 Conts Dark Grey	批准			圖號	J835-MU-02a	



美特鋁質 有限公司
MIDI Aluminium Fabricator Ltd.

产品编号	L(MM)	数量	A	N	M	B	N1	M1	备注
		1							
編號	此幅組裝圖配件名稱		長度		單幅數量				
1	M6X25圓頭機絲				5				
2	M6X20圓頭機絲				6				
3	#9x30mm六角頭螺絲				10				

工程號 J835 地盤 將軍澳66D平台



名稱	主企料組裝圖	制圖	劉寶平	2016-12-21	修改	A		
材料	X84305	復核			日期	16-12-23		
商標	PPC: 110T515LR2Y1(RV)-3 3 Coats Dark Gray	批准			圖號	J835-TR-01a		



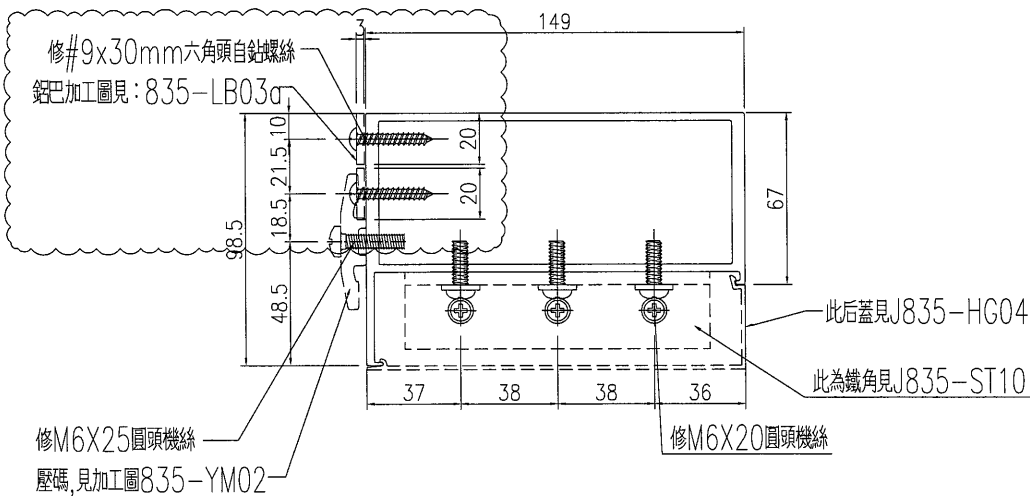
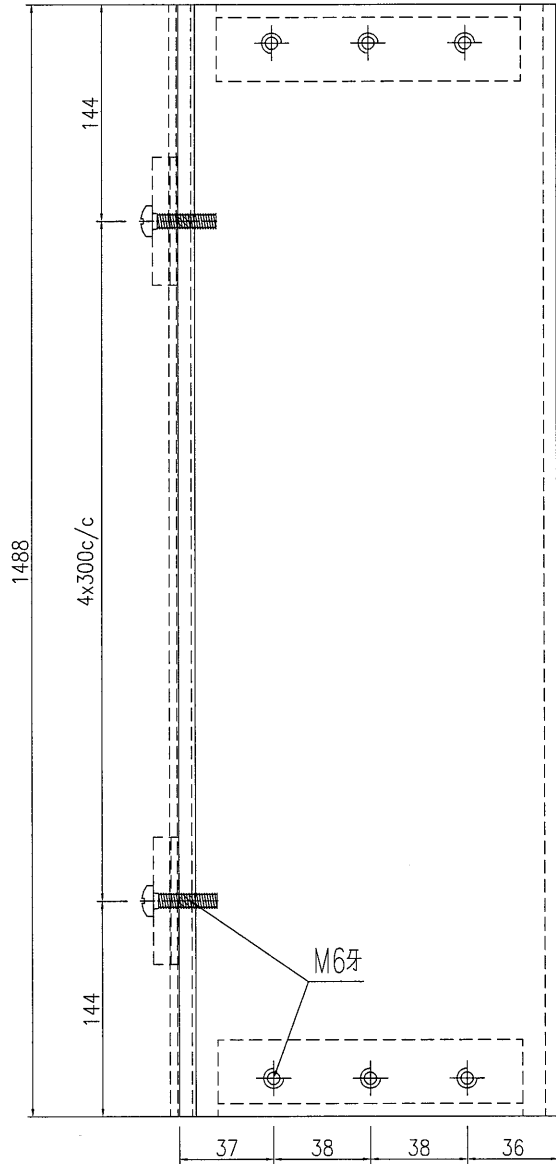
美特鋁質 有限公司
MIDI Aluminium Fabricator Ltd.

产品编号	L(MM)	数量	A	N	M	B	N1	M1	备注
		1							

8

工程號	J835	地盤	將軍澳66D平台
-----	------	----	----------

編號	此幅組裝圖配件名稱	長度	單幅數量
1	M6X25圓頭機絲		5
2	M6X20圓頭機絲		6



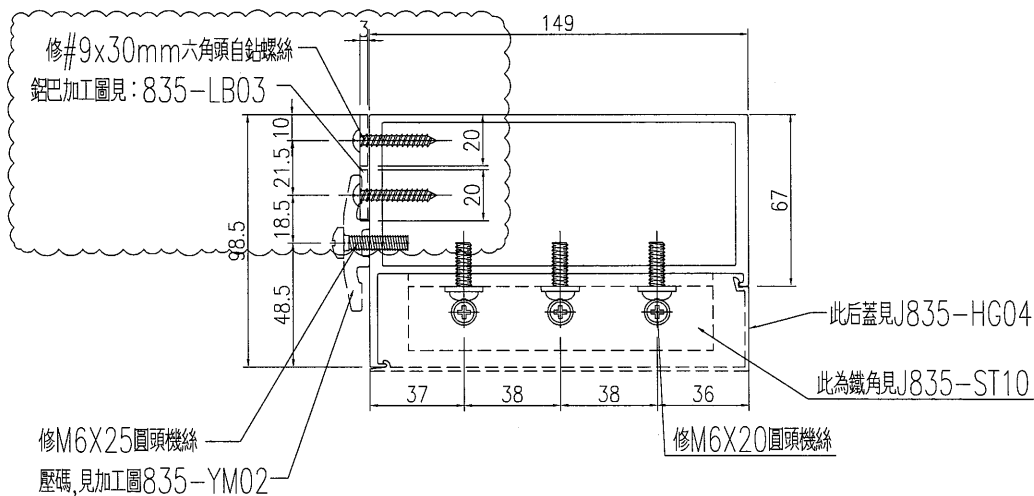
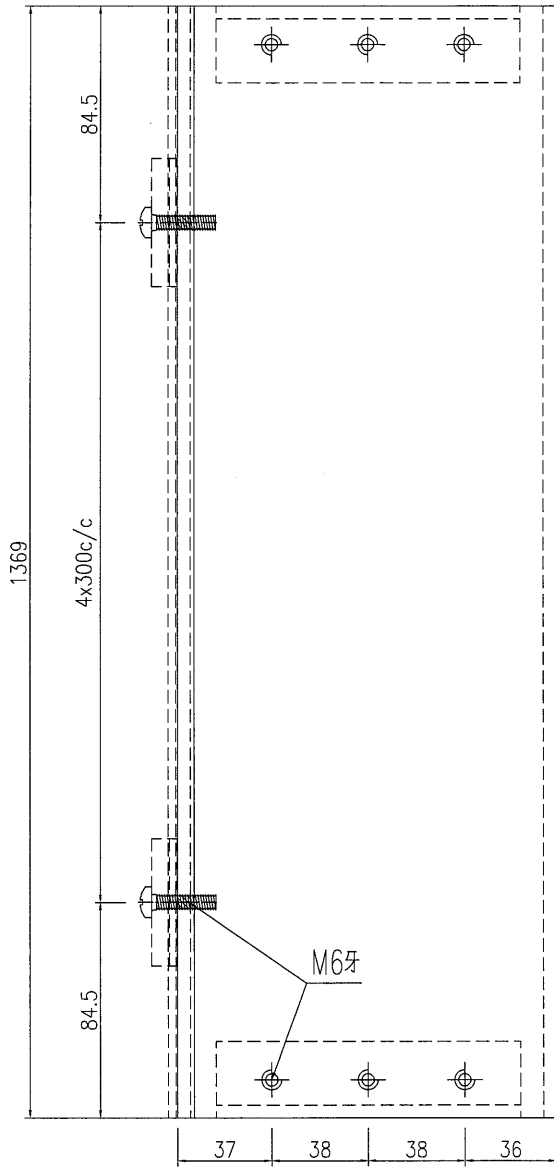
名稱	主企料組裝圖	制圖	劉寶平	2016-12-21	修改	A		
材料	X84305	復核			日期	16-12-23		
顏色	PPG UCT515482X1(RV)-3 3 Coats Dark Grey	批准			圖號	J835-TR-04a		

产品编号	L(MM)	数量	A	N	M	B	N1	M1	备注
		①							

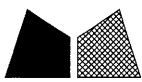
9

工程號	J835	地盤	將軍澳66D平台
-----	------	----	----------

編號	此幅組裝圖配件名稱	長度	單幅數量
1	M6X25圓頭機絲		5
2	M6X20圓頭機絲		6



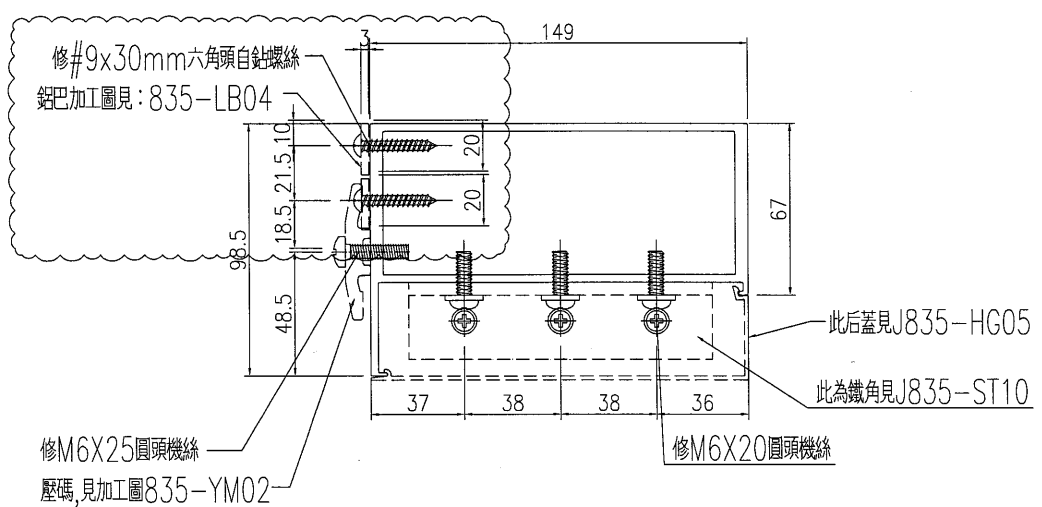
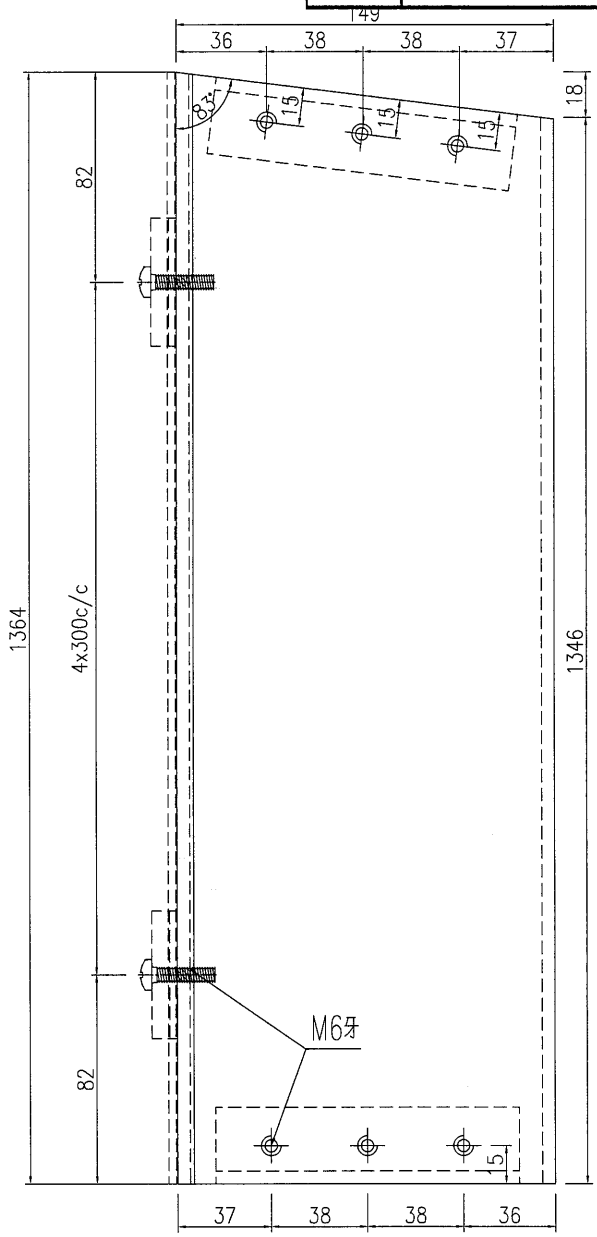
名稱	主企料組裝圖	制圖	劉寶平	2016-11-18	修改	A	B	C
材料	X84305	復核			日期	16-12-5	16-12-21	16-12-23
顏色	PPG UCT515482XL(RY)-3.3 Coats Dark Grey	批准			圖號	J835-TR-04		



美特鋁質 有限公司
MIDI Aluminium Fabricator Ltd.

产品编号	L(MM)	数量	A	N	M	B	N1	M1	备注
		1							
編號	此幅組裝圖配件名稱		長度		單幅數量				
1	M6X25圓頭機絲				5				
2	M6X20圓頭機絲				6				

工程號	J835	地盤	將軍澳66D平台
-----	------	----	----------



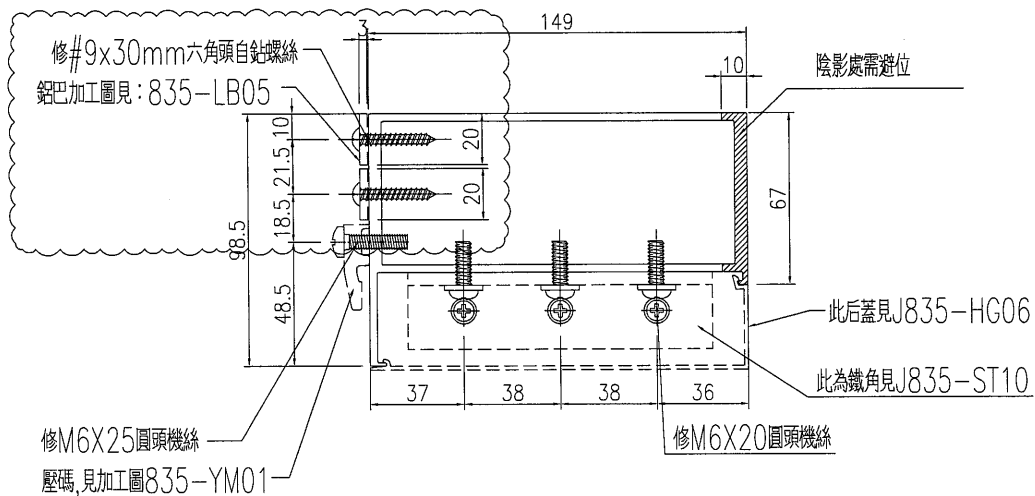
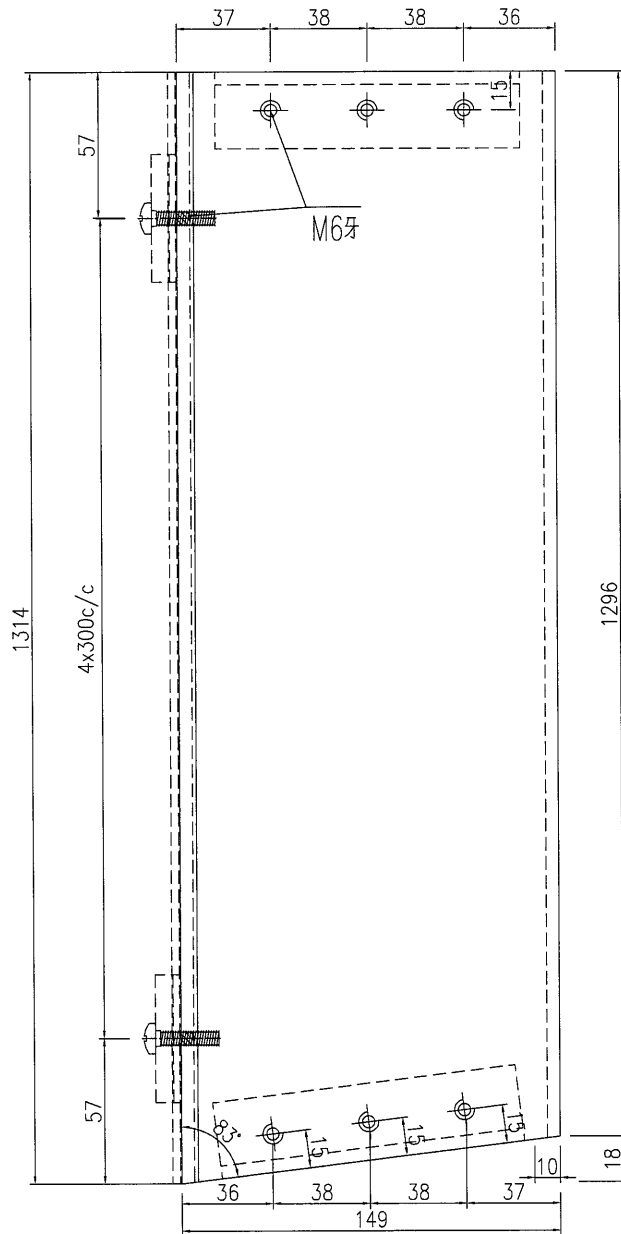
名稱	主企料組裝圖	制圖	劉寶平	2016-11-18	修改	A	B
材料	X84305	復核			日期	16-12-5	16-12-23
顏色	PPG UCT515482XL(RV)-3 3 Coats Dark Grey	批准			圖號	J835-TR-05	



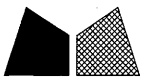
美特鋁質 有限公司
MIDI Aluminium Fabricator Ltd.

产品编号	L(MM)	数量	A	N	M	B	N1	M1	备注
		1							
編號	此幅組裝圖配件名稱	長度	單幅數量						
1	M6X25圓頭機絲		5						
2	M6X20圓頭機絲		6						

工程號 J835 地盤 將軍澳66D平台



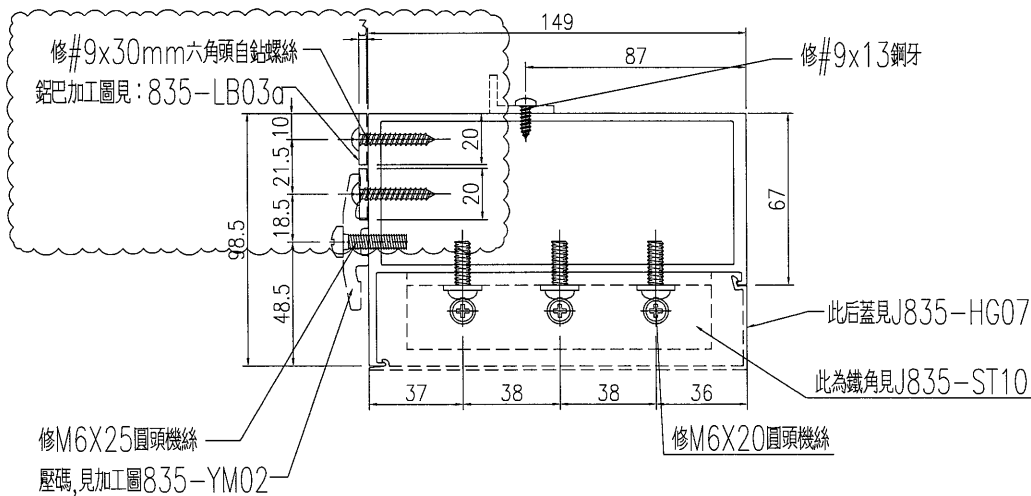
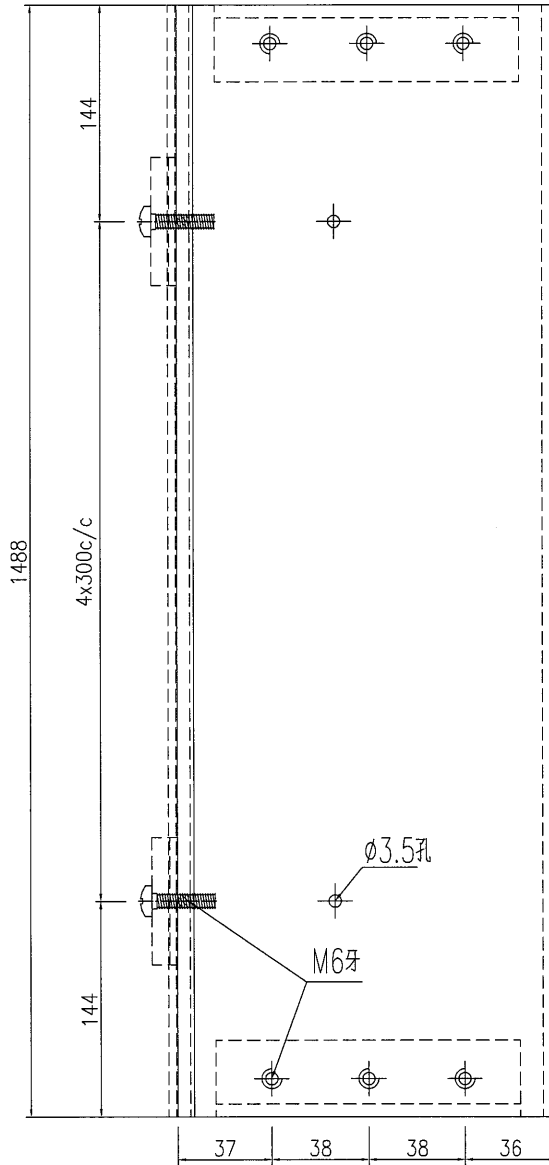
名稱	主企料組裝圖	制圖	劉寶平	2016-11-18	修改	A	B	
材料	X84305	復核			日期	16-12-5	16-12-23	
顏色	PPG UCT515482XL(RY)-3 3 Coats Dark Grey	批准			圖號	J835-TR-06		



美特鋁質 有限公司
MIDI Aluminium Fabricator Ltd.

产品编号	L(MM)	数量	A	N	M	B	N1	M1	备注
		1							
編號	此幅組裝圖配件名稱		長度	單幅數量					
1	M6X25圓頭機絲			5					
2	M6X20圓頭機絲			6					

工程號 J835 地盤 將軍澳66D平台



名稱	主企料組裝圖	制圖	劉寶平	2016-12-21	修改	A		
材料	X84305	復核			日期	16-12-23		
顏色	PPG UCT515482XL(RY)-3 3 Coats Dark Grey	批准			圖號	J835-TR-07a		

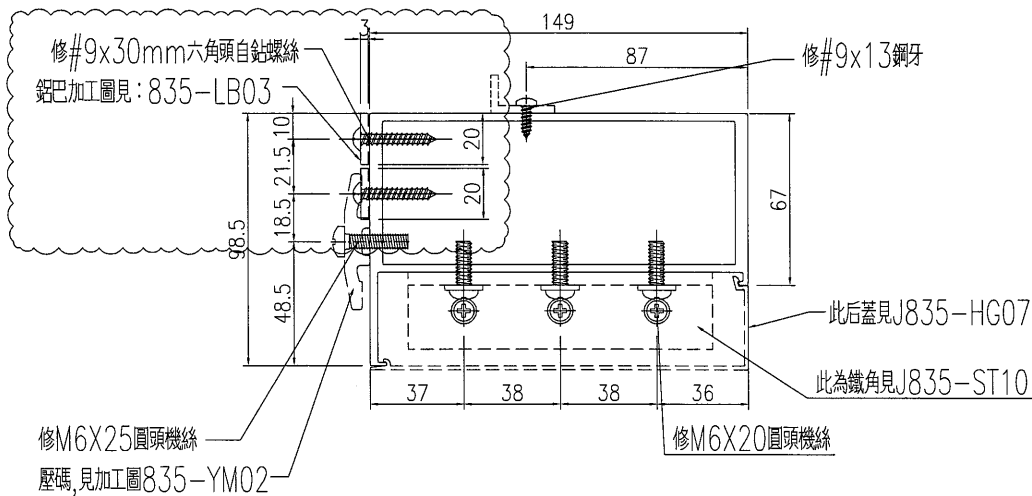
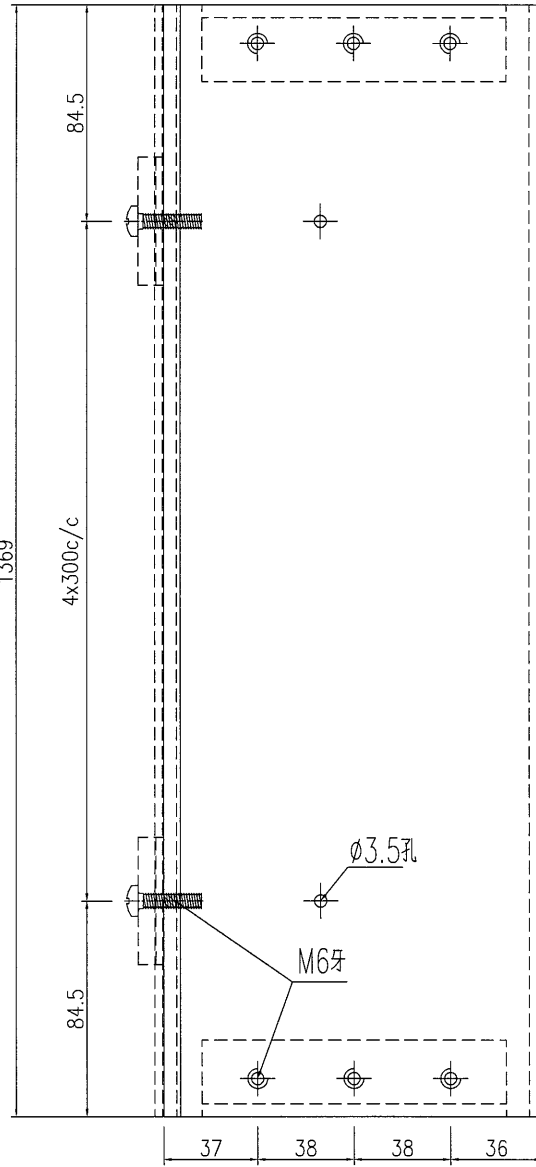
12



美特鋁質 有限公司
MIDI Aluminium Fabricator Ltd.

产品编号	L(MM)	数量	A	N	M	B	N1	M1	备注
		①							
編號	此幅組裝圖配件名稱		長度	單幅數量					
1	M6X25圓頭機絲			5					
2	M6X20圓頭機絲			6					

工程號	J835	地盤	將軍澳66D平台
-----	------	----	----------



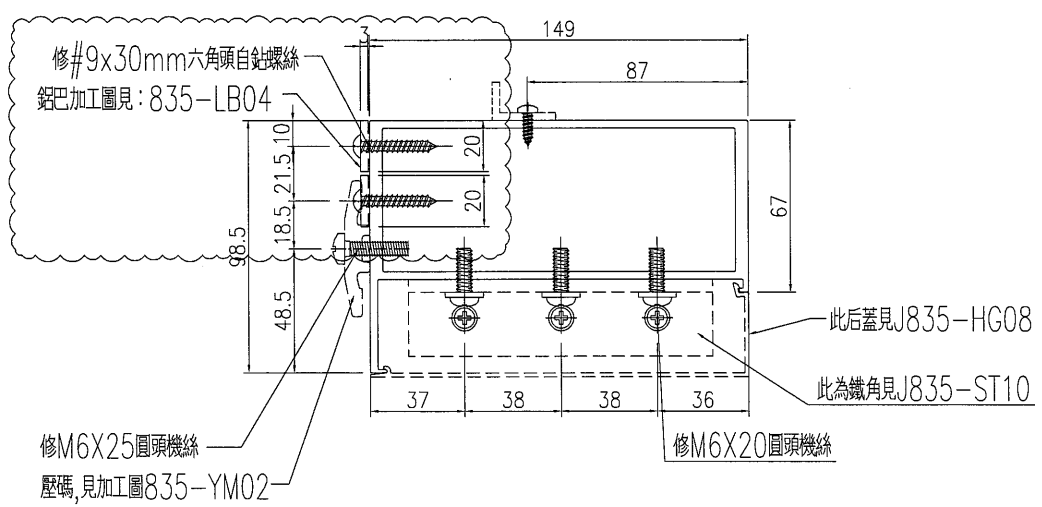
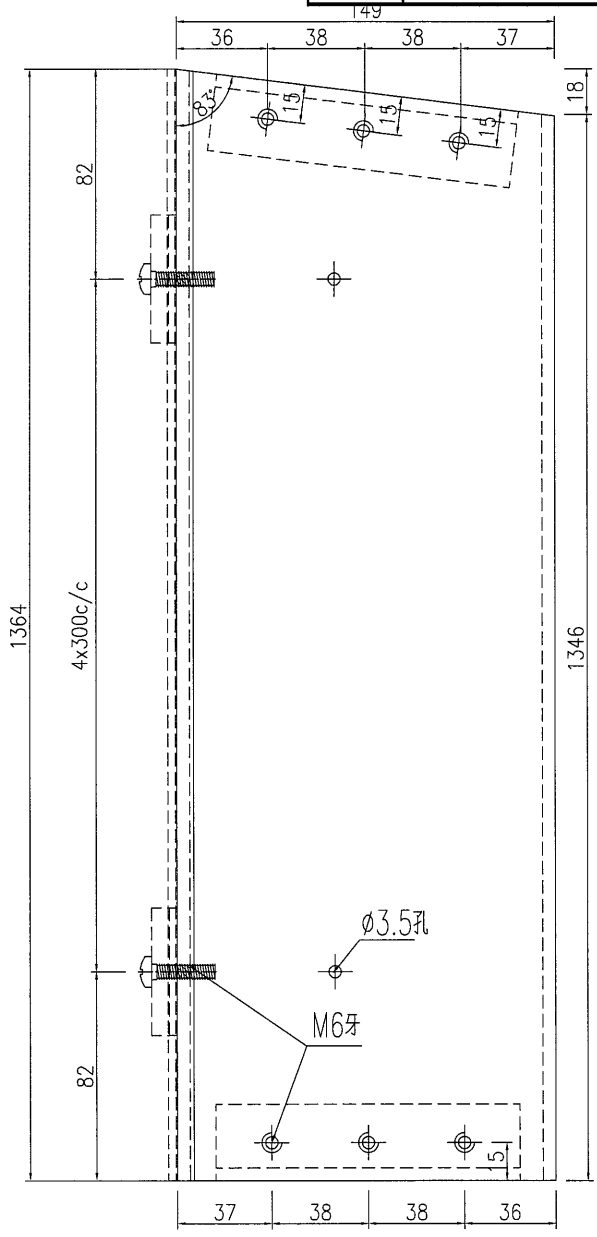
名稱	主企料組裝圖	制圖	劉寶平	2016-11-18	修改	A	B	C
材料	X84305	復核			日期	16-12-5	16-12-21	16-12-23
顏色	PPG UCT515482XL(RY)-3.3 Coats Dark Grey	批准			圖號	J835-TR-07		



美特鋁質 有限公司
MIDI Aluminium Fabricator Ltd.

产品编号	L(MM)	数量	A	N	M	B	N1	M1	备注
		1							
編號	此幅組裝圖配件名稱		長度	單幅數量					
1	M6X25圓頭機絲			5					
2	M6X20圓頭機絲			6					

工程號	J835	地盤	將軍澳66D平台
-----	------	----	----------



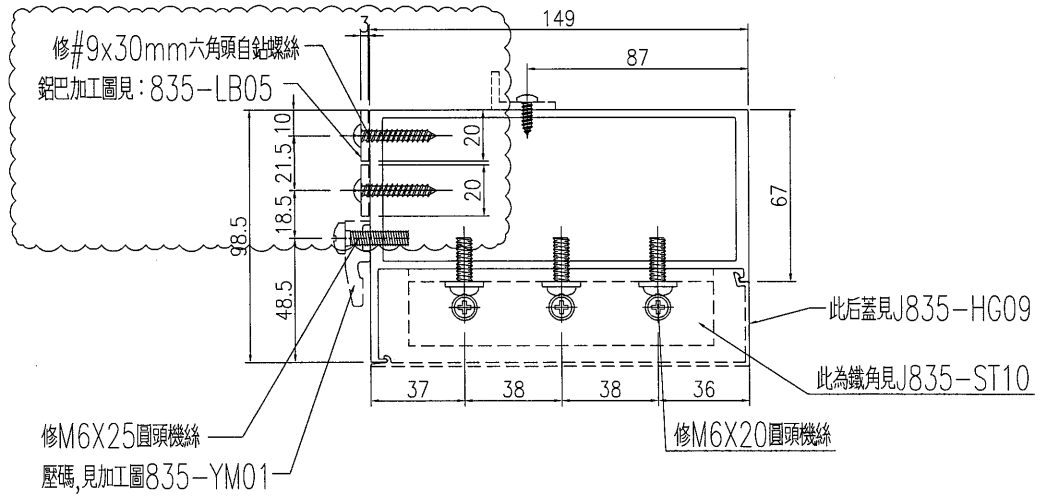
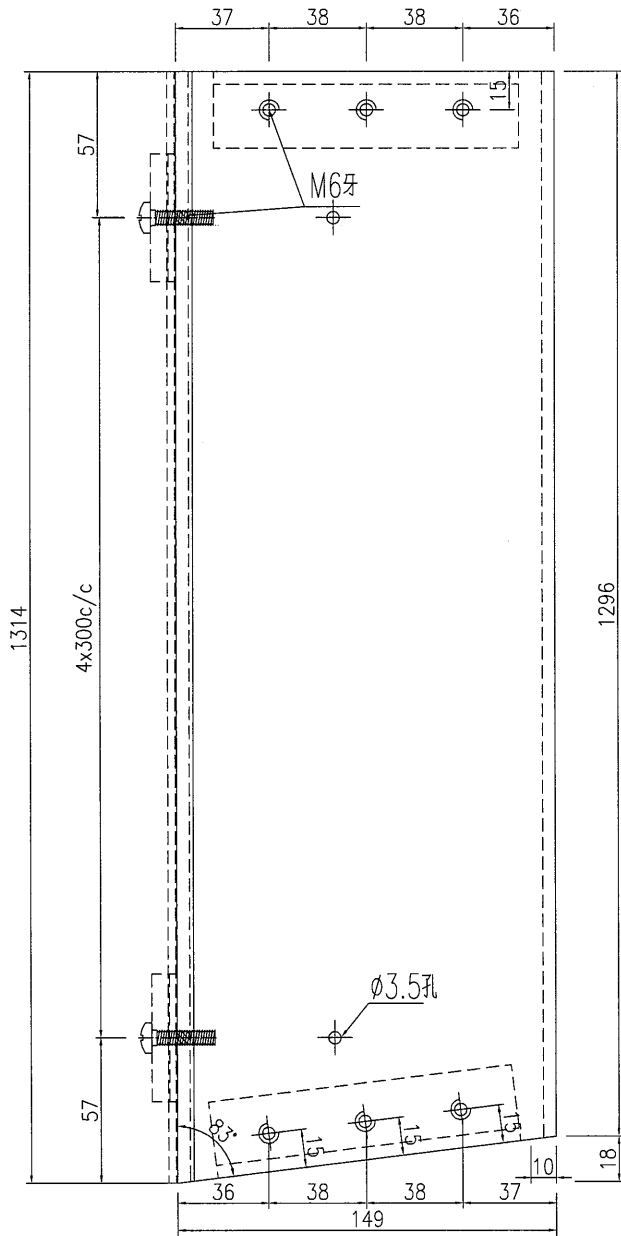
名稱	主企料組裝圖	制圖	劉實平	2016-11-18	修改	A	B	
材料	X84305	復核			日期	16-12-5	16-12-23	
顏色	PPG UCT515482XL(RY)-3 3 Coats Dark Grey	批准			圖號	J835-TR-08		



美特鋁質 有限公司
MIDI Aluminium Fabricator Ltd.

产品编号	L(MM)	数量	A	N	M	B	N1	M1	备注
		1							
編號	此幅組裝圖配件名稱		長度	單幅數量					
1	M6X25圓頭機絲			5					
2	M6X20圓頭機絲			6					

工程號 J835 地盤 將軍澳66D平台



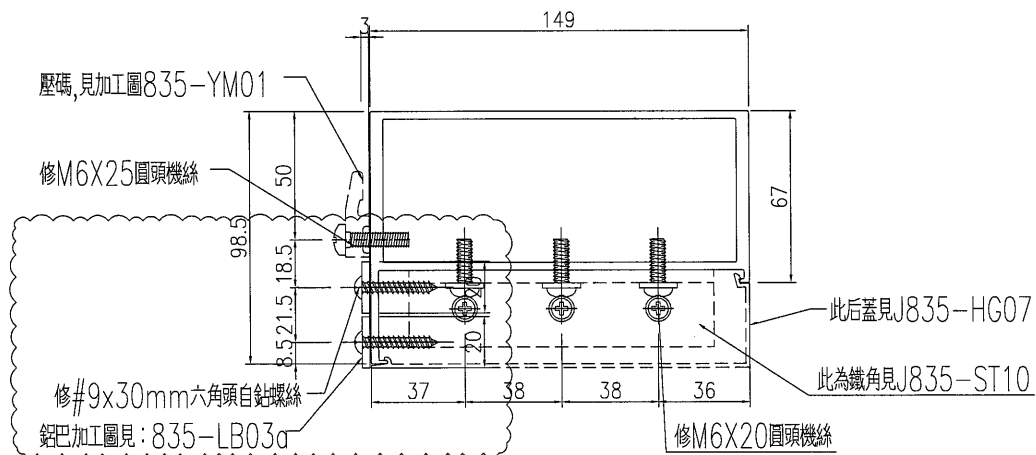
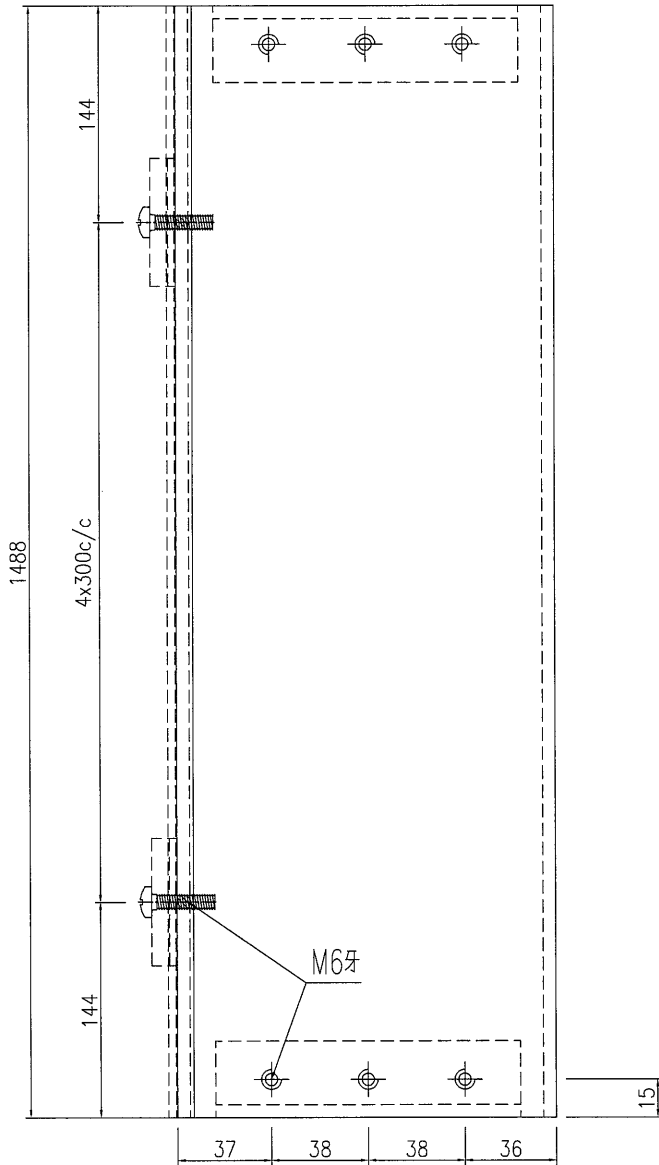
名稱	主企料組裝圖	制圖	劉寶平	2016-11-18	修改	A	B
材料	X84305	復核			日期	16-12-5	16-12-23
顏色	PPG UCT515482XL(RY)-3 3 Coats Dark Grey	批准			圖號	J835-TR-09	



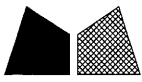
美特鋁質 有限公司
MIDI Aluminium Fabricator Ltd.

产品编号	L(MM)	数量	A	N	M	B	N1	M1	备注
		1							
編號	此幅組裝圖配件名稱		長度	單幅數量					
1	M6X25圓頭機絲			5					
2	M6X20圓頭機絲			6					
3	#9x30mm六角頭螺絲			10					

工程號 J835 地盤 將軍澳66D平台



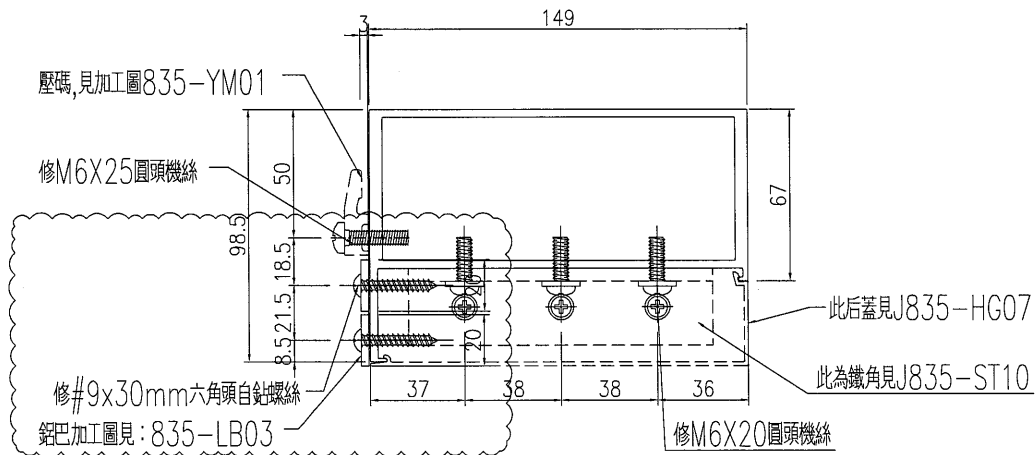
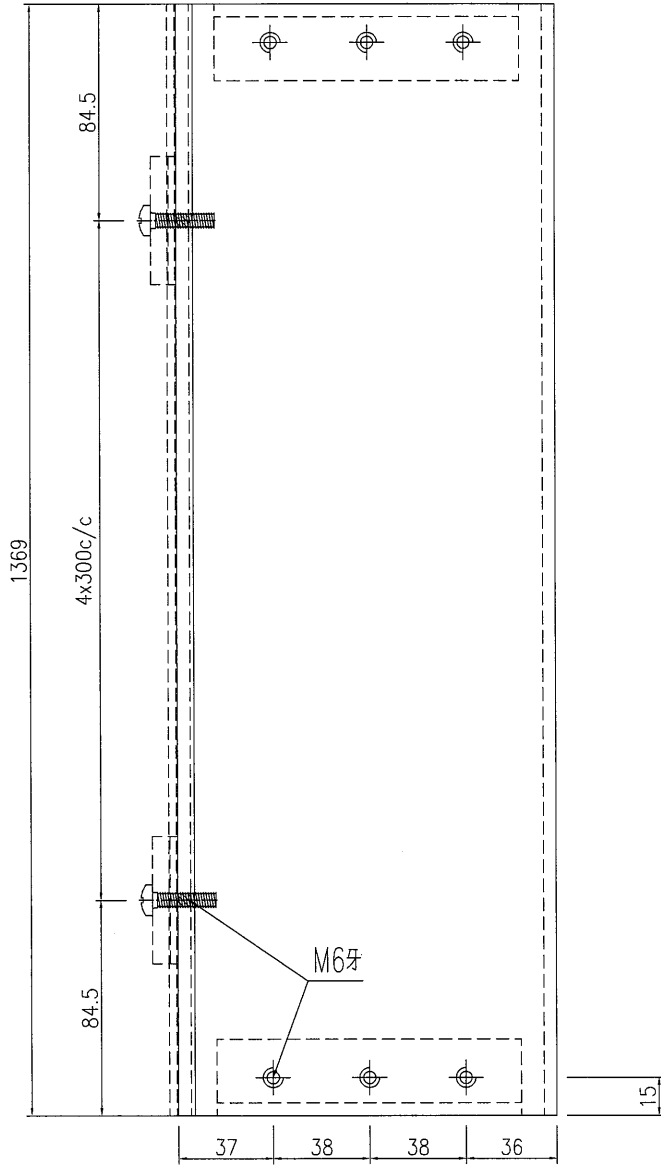
名稱	主企料組裝圖	制圖	劉寶平	2016-12-21	修改	A		
材料	X84305	復核			日期	16-12-23		
顏色	PPG UCT515482XL(RY)-3 3 Coats Dark Grey	批准			圖號	J835-TR-10a		



美特鋁質 有限公司
MIDl Aluminium Fabricator Ltd.

产品编号	L(MM)	数量	A	N	M	B	N1	M1	备注
		1							
編號	此幅組裝圖配件名稱	長度	單幅數量						
1	M6X25圓頭機絲		5						
2	M6X20圓頭機絲		6						
3	#9x30mm六角頭螺絲		10						

工程號	J835	地盤	將軍澳66D平台
-----	------	----	----------



名稱	主企料組裝圖	制圖	劉寶平	2016-11-18	修改	A	B	C
材料	X84305	復核			日期	16-12-5	16-12-21	16-12-23
顏色	PPG UCT515482XL(RY)-3 3 Coats Dark Grey	批准			圖號	J835-TR-10		

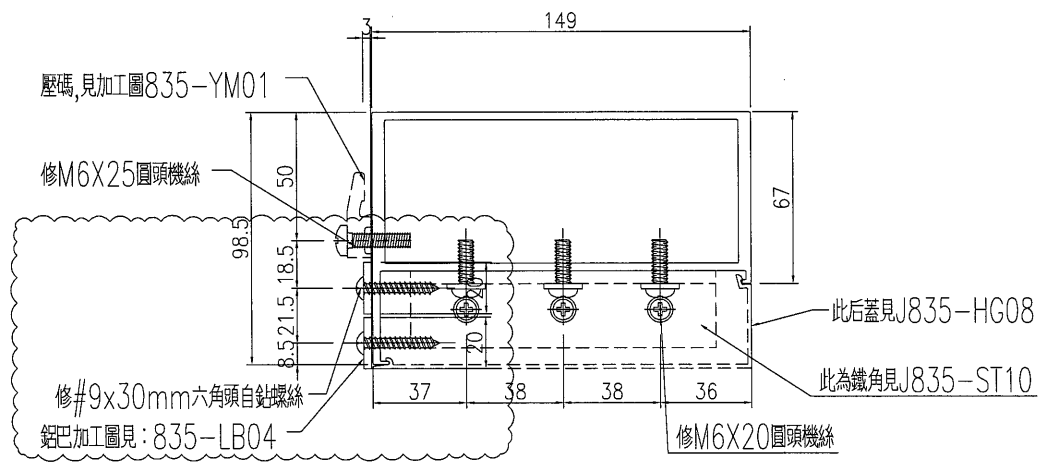
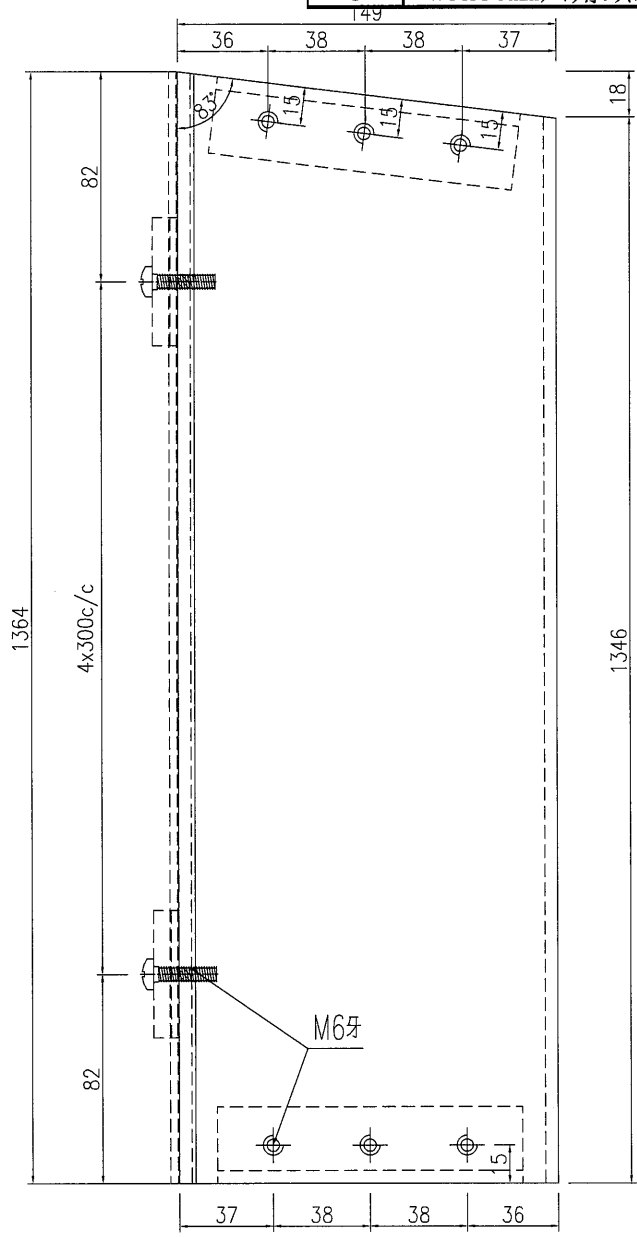


美特鋁質 有限公司
MIDI Aluminium Fabricator Ltd.

产品编号	L(MM)	数量	A	N	M	B	N1	M1	备注
		1							

編號	此幅組裝圖配件名稱	長度	單幅數量
1	M6X25圓頭機絲		5
2	M6X20圓頭機絲		6
3	#9x30mm六角頭螺絲		10

工程號 J835 地盤 將軍澳66D平台



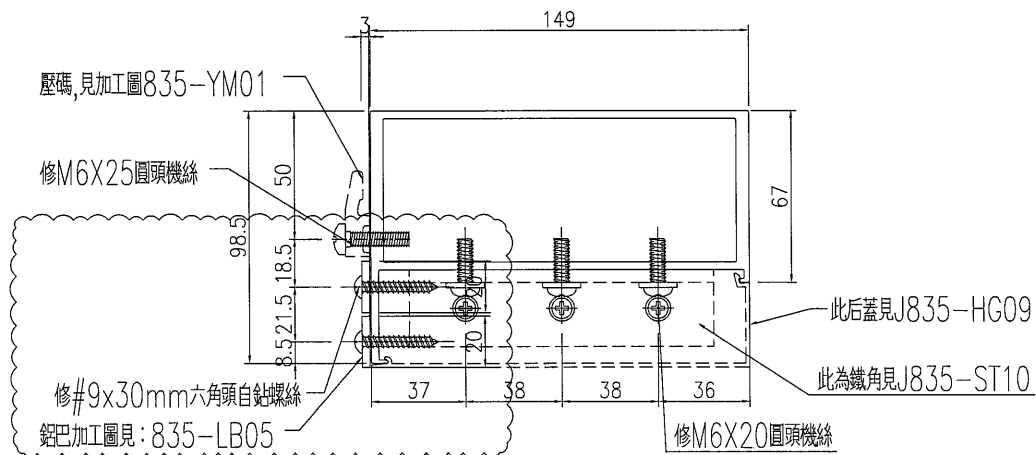
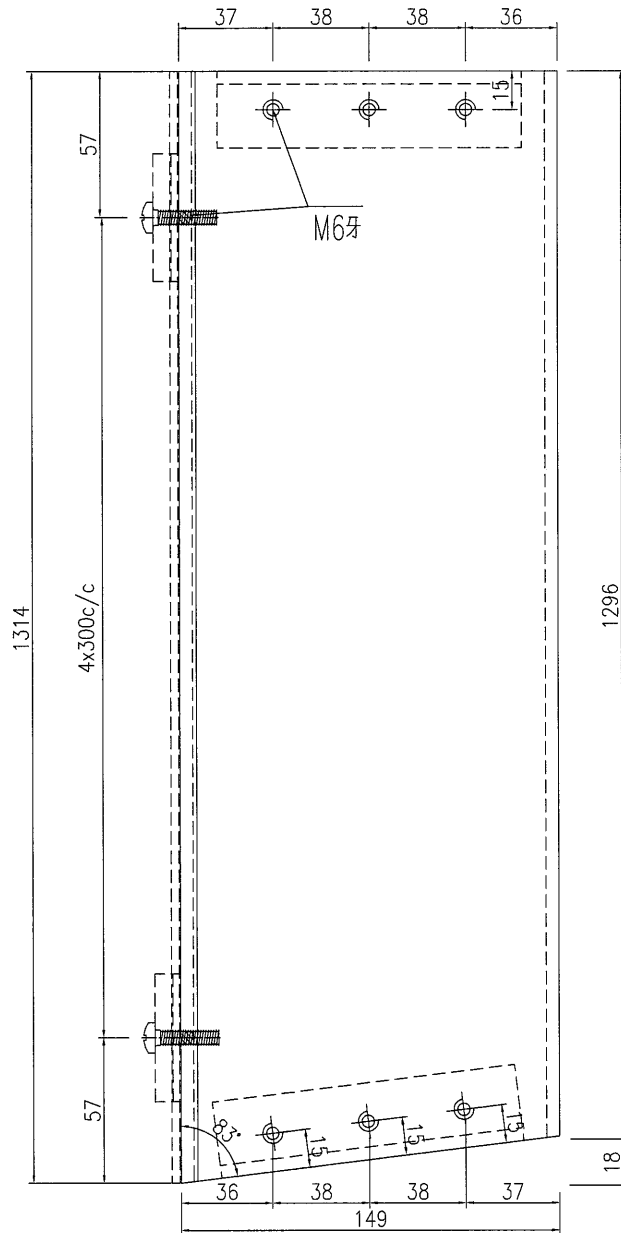
名稱	主企料組裝圖	制圖	劉寶平	2016-11-18	修改	A	B	
材料	X84305	復核			日期	16-12-5	16-12-23	
顏色	PPG UCT515482XL(RY)-3 3 Coats Dark Grey	批准			圖號	J835-TR-11		



美特鋁質 有限公司
MIDI Aluminium Fabricator Ltd.

产品编号	L(MM)	数量	A	N	M	B	N1	M1	备注
		1							
編號	此幅組裝圖配件名稱		長度	單幅數量					
1	M6X25圓頭機絲			5					
2	M6X20圓頭機絲			6					
3	#9x30mm六角頭螺絲			10					

工程號 J835 地盤 將軍澳66D平台



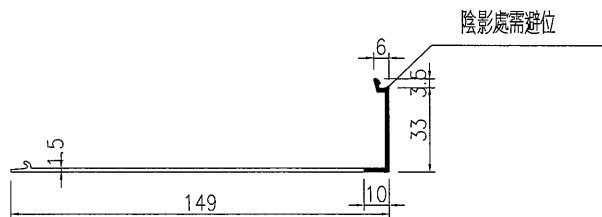
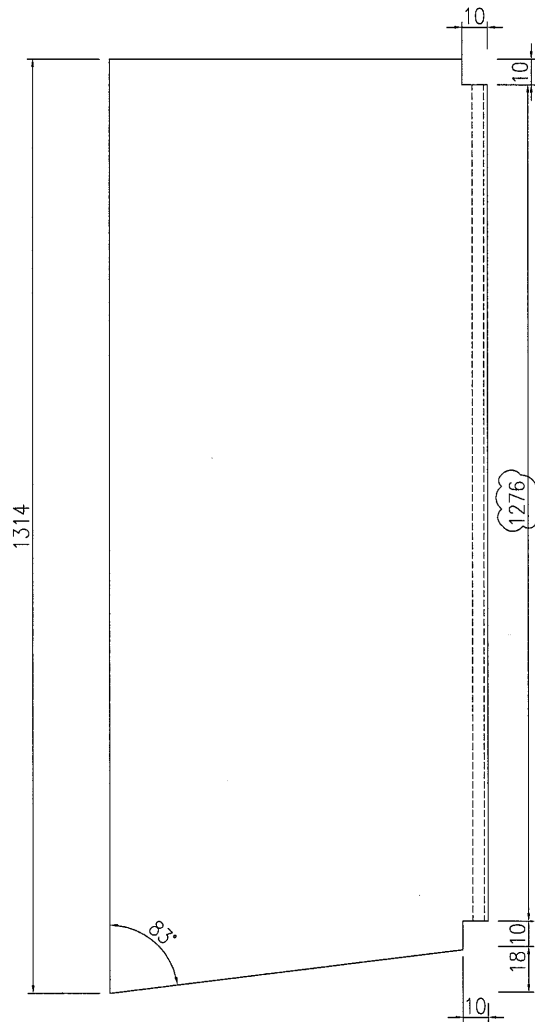
名稱	主企料組裝圖	制圖	劉寶平	2016-11-18	修改	A	B	
材料	X84305	復核			日期	16-12-5	16-12-23	
顏色	PPG UCT515482XL(RY)-3 3 Coats Dark Grey	批准			圖號	J835-TR-12		



美特鋁質 有限公司
MIDI Aluminium Fabricator Ltd.

數量 1 70

工程號 J835 地盤 將軍澳66D平台



名稱	主橫蓋加工圖	制圖	劉寶平	2016-10-17	修改	A	B	
材料	X84306	復核			日期	16-12-5	16-12-23	
顏色	PPG UCT515482XL(RY)-3 3 Coats Dark Grey	批准			圖號	J835-HG03		



美特鋁質 有限公司
MIDI Aluminium Fabricator Ltd.

數量

1

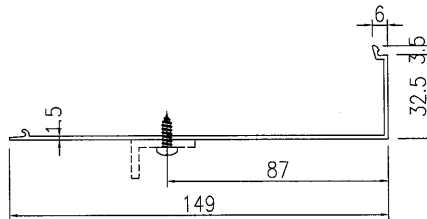
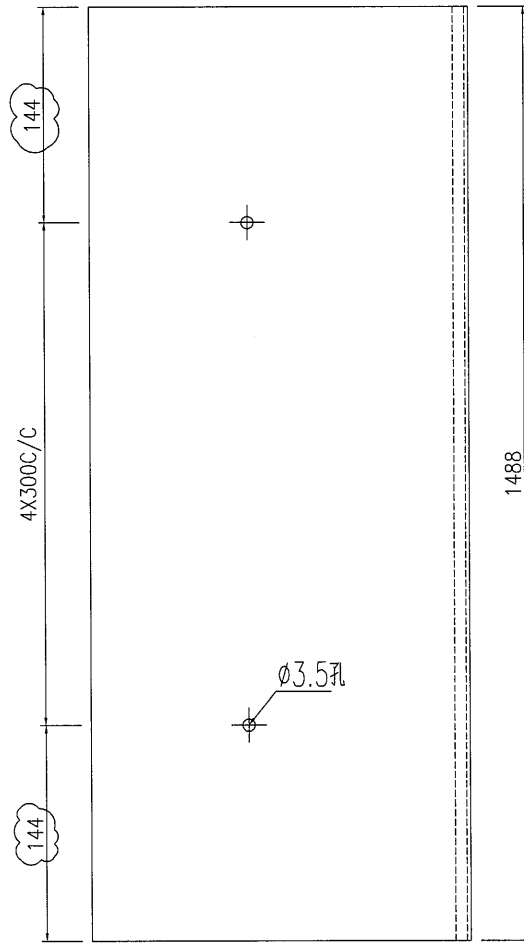
2/1

工程號

J835

地盤

將軍澳66D平台



名稱	主橫蓋加工圖	制圖	劉寶平	2016-12-21	修改	A		
材料	X84306	復核			日期	16-12-23		
顏色	PPG IUCT515482XI(RY)-3.3 Conts Dark Grey	批准			圖號	J835-HG04a		



美特鋁質 有限公司
MIDI Aluminium Fabricator Ltd.

數量

1

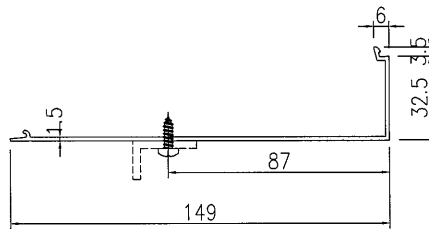
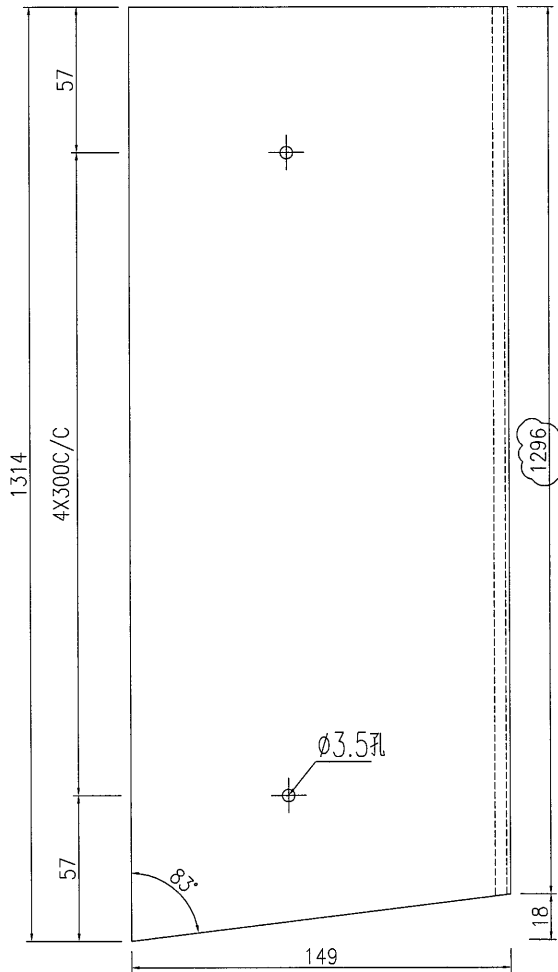
Handwritten mark

工程號

J835

地盤

將軍澳66D平台



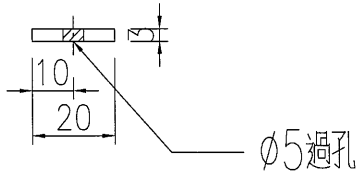
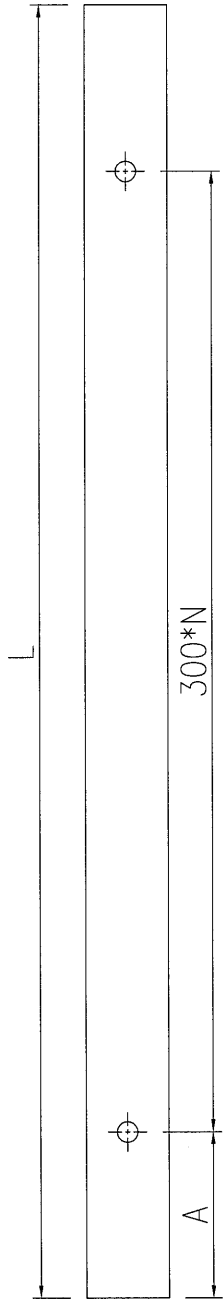
名稱	主橫蓋加工圖	制圖	劉寶平	2016-10-17	修改	A	B	
材料	X84306	復核			日期	16-12-5	16-12-23	
顏色	PPG UCT515482XL(RY)-3 3 Coats Dark Grey	批准			圖號	J835-HG06		



美特鋁質 有限公司
MIDI Aluminium Fabricator Ltd.

产品编号	L(MM)	数量	A	N	M	B	N1	M1	备注
835-LB01	3212	4	106	10					
835-LB02	4627	4	213.5	14					
835-LB03	1369	8	84.5	4					
835-LB03a	1488	8	144	4					
835-LB04	1364	8	82	4					
835-LB05	1314	8	57	4					

工程號	J835	地盤	將軍澳66D平台
-----	------	----	----------



名稱	鋁巴加工圖	制圖	劉寶平	2016-12-23	修改			
材料	3mm鋁巴	復核			日期			
顏色	MILL	批准			圖號	835-LB01		

24

鋁材開料總表

工程號碼: J-835 工程名稱: 將軍澳天晉平臺

序號	鋁料編號	名稱	表面處理		開料長度	實用長料總數量		浪費率(%)
			顏色	層厚		支數	長度	
17	X84303	主企	深灰		4800	10	48000	17.84
18	X84305	主橫	深灰		5500	5	27500	18.89
19	X85366	九字料	深灰		4560	21	95760	8.97
20	X84306	主橫蓋	深灰		5550	5	27750	19.63
21	X85367	壓碼	MILL		6000	2	12000	37.57
22	3mm厚鋁巴	鋁巴	MILL		5800	16	92800	17.98

送至: _____

由: _____

日期: _____

簡短說明: _____

共1頁 第1頁

打印日期: 2016/12/23 打印時間: 14:59

25

工程號碼: J-835, 工程名稱: 將軍澳天晉平臺

開料長度: 5800, 總長料支數: 16, 總開料支數: 40

鋸片厚度(mm): 4, 料頭尾總切除(mm): 20, 浪費率(%): 17.98

鋁材開料清單 3mm厚鋁巴

鋁料 長度	窗號	編號(用料狀況)	實用長度(長料開數)	需要 支數	開料 支數	長料 支數	餘料 支數	編號(剩餘長度)
5800	835-LB02	1-4	4627.0	4	4	4	0	1-4@(1149)x4
5800	835-LB01	5-8	3212.0	4	4	4	0	5-8@(2564)x4
5800	835-LB03a	(餘料)5-8	1488.0	8	4	0	4	5-8@(1072)x4
5800	835-LB03a	9-10	1488.0		4	2	0	9@(1304)x1 10@(4288)x1
5800	835-LB03	(餘料)10	1369.0	8	3	0	1	10@(169)x1
5800	835-LB03	11-12	1369.0		5	2	0	11@(288)x1 12@(4407)x1
5800	835-LB04	(餘料)12	1364.0	8	3	0	1	12@(303)x1
5800	835-LB04	13-14	1364.0		5	2	0	13@(308)x1 14@(4412)x1
5800	835-LB05	(餘料)14	1314.0	8	3	0	1	14@(458)x1
5800	835-LB05	15-16	1314.0		5	2	0	15@(508)x1 16@(4462)x1