

工程指示 / 要求簡箋(E.I.)

工程指示編號：EI 6350

修改版次：B

工程編號：J835

工程名稱：TK0660平台

工程項目：幕牆(試水) — 確認地盤用鋁料加工圖及玻璃組裝區

收件人：朱統

發件人：Eddie

日期：2016.12.22

要求提供 / 確認 事項：

- | | | |
|---|-------------------------------------|-------------------------------|
| <input type="checkbox"/> 初步鋁料 B.M. | <input type="checkbox"/> 加工拆圖，然後生產 | <input type="checkbox"/> 尺寸表 |
| <input type="checkbox"/> 正式鋁料 B.M. | <input type="checkbox"/> 技術上資料 / 指示 | <input type="checkbox"/> 報價 |
| <input type="checkbox"/> 配件 B.M. | <input type="checkbox"/> 樣辦或貨品說明書 | <input type="checkbox"/> 分判合約 |
| <input checked="" type="checkbox"/> 其他：鋁料加工圖紙 | | |

內容：請接附上圖紙如2. 須格料

請在 2017.1月中旬 前完成上列要求。

附有關圖紙 / 文件：

1+30頁

以上項目為：

- 原合約工程包 原合約工程加 / 減賬 新工程報價

原因：-

分發東莞各部門：

- | | | | |
|--|---|---|--|
| <input type="checkbox"/> 生產技術總監 <input type="checkbox"/> 連附件 | <input type="checkbox"/> 技術部 <input type="checkbox"/> 連附件 | <input type="checkbox"/> 生產部 <input type="checkbox"/> 連附件 | <input type="checkbox"/> 機械設計部 <input type="checkbox"/> 連附件 |
| <input type="checkbox"/> 採購部 <input type="checkbox"/> 連附件 | <input checked="" type="checkbox"/> 生產統籌部 <input checked="" type="checkbox"/> 連附件 | | |
| <input type="checkbox"/> 質檢部 <input type="checkbox"/> 連附件 | <input type="checkbox"/> 會計部 <input type="checkbox"/> 連附件 | <input type="checkbox"/> 報關組 <input type="checkbox"/> 連附件 | <input type="checkbox"/> 其他 _____ <input type="checkbox"/> 連附件 |

分發香港各部門：

- | | | | |
|---|--|---|--|
| <input type="checkbox"/> 行政部 <input type="checkbox"/> 連附件 | <input type="checkbox"/> 會計部 <input type="checkbox"/> 連附件 | <input type="checkbox"/> 統籌部 <input type="checkbox"/> 連附件 | <input type="checkbox"/> 工程部地盤科文 <input type="checkbox"/> 連附件 |
| <input type="checkbox"/> 採購部 <input type="checkbox"/> 連附件 | <input type="checkbox"/> QS 部 <input type="checkbox"/> 連附件 | <input type="checkbox"/> 維修部 <input type="checkbox"/> 連附件 | <input type="checkbox"/> 其他 _____ <input type="checkbox"/> 連附件 |

傳遞編號：

HK 3100/16 (FTP)

發件人簽署：

2016.12.22

項目經理簽署：

圖則登記表
DRAWING REGISTER

		接收日期 Receiving Date (適用於客戶圖則)									
工程名稱 Project Title:	將軍澳天晉平臺	年									
		月									
工程編號 Project No:	J-835	日									
分發予 Distributed To		發出日期 Issued Date									
		年	16	16	16						
		月	11	12	12						
		日	25	5	21						
圖則編號 Drg. No.	圖則名稱 Drawing Title	修訂編號 Revision No.									
J835-UN-01a	組裝圖			-							
J835-UN-01	組裝圖	-	A	B							
J835-UN-02	組裝圖	-	A	-							
J835-UN-03	組裝圖	-	A	-							
J835-UN-04a	組裝圖			-							
J835-UN-04	組裝圖	-	A	B							
J835-UN-05	組裝圖	-	A	-							
J835-UN-06	組裝圖	-	A	-							
J835-UN-07a	組裝圖			-							
J835-UN-07	組裝圖	-	A	B							
J835-UN-08	組裝圖	-	A	-							
J835-UN-09	組裝圖	-	A	-							
J835-MU-01	主企加工圖	-	A	-							
J835-MU-02	主企加工圖	-	A	-							
J835-MU-03	主企加工圖	-	A	-							
J835-MU-04	主企加工圖	-	A	-							
J835-MU-05	主企加工圖	-	A	-							
J835-MU-06	主企加工圖	-	A	-							
J835-MU-01a	主企加工圖	-	A	-							
J835-MU-02a	主企加工圖	-	A	-							
J835-TR-01a	主橫加工圖			-							
J835-TR-01	主橫加工圖	-	A	B							
J835-TR-02	主橫加工圖	-	A	-							
J835-TR-03	主橫加工圖	-	A	-							
J835-TR-04a	主橫加工圖			-							
J835-TR-04	主橫加工圖	-	A	B							
J835-TR-05	主橫加工圖	-	A	-							

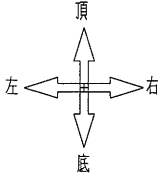


美特鋁質 有限公司
MIDI Aluminium Fabricator Ltd.

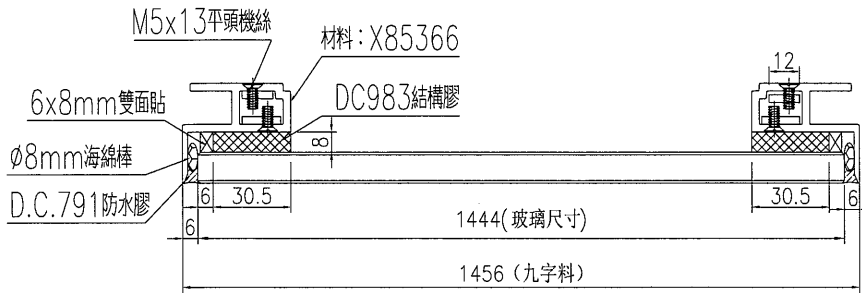
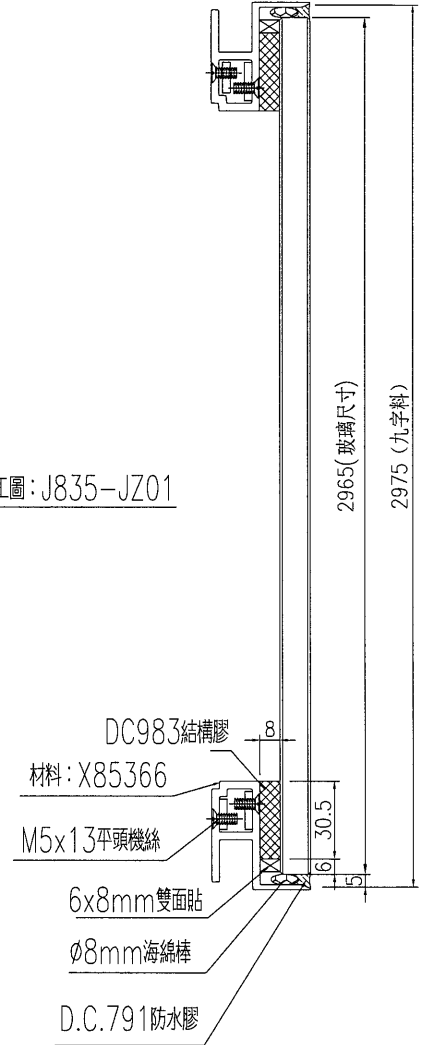
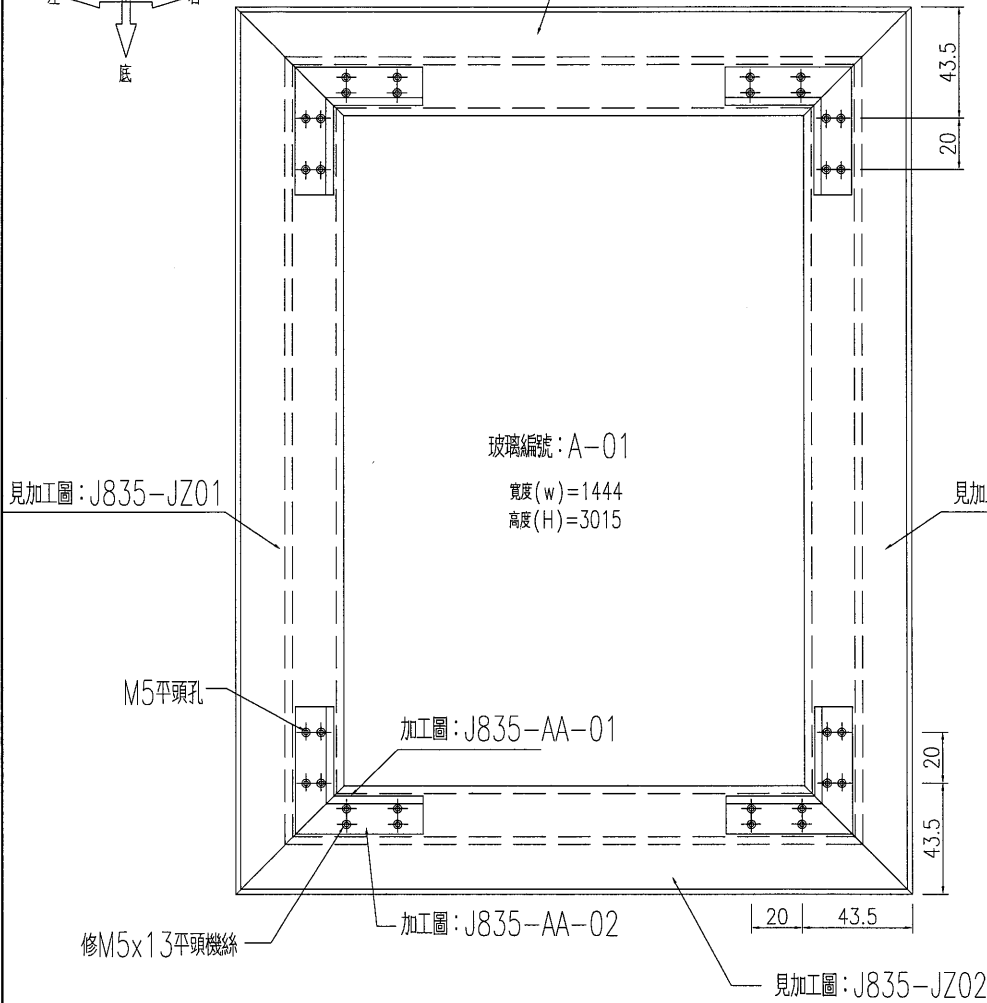
产品编号	L(MM)	数量	A	N	M	B	N1	M1	备注
		①							

工程號	J835	地盤	將軍澳66D平台
-----	------	----	----------

注：頂底左右(室外看)



見加工圖：J835-JZ02



編號	此幅組裝圖配件名稱	長度	單幅數量
1	6X8mm雙面貼	9000	1
2	Φ8海綿棒	9000	1
3	M5x13平頭機絲		32

名稱	九字料組裝圖	制圖	劉寶平	2016-11-18	修改	A	B
材料	詳見加工圖	復核			日期	16-12-5	16-12-21
顏色	PPG UCT515482XL(RY)-3 3 Coats Dark Grey	批准			圖號	J835-UN-01	



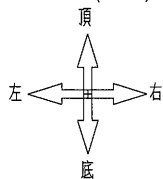
美特鋁質 有限公司
MIDI Aluminium Fabricator Ltd.

产品编号 L(MM) 数量 A N M B N1 M1 备注

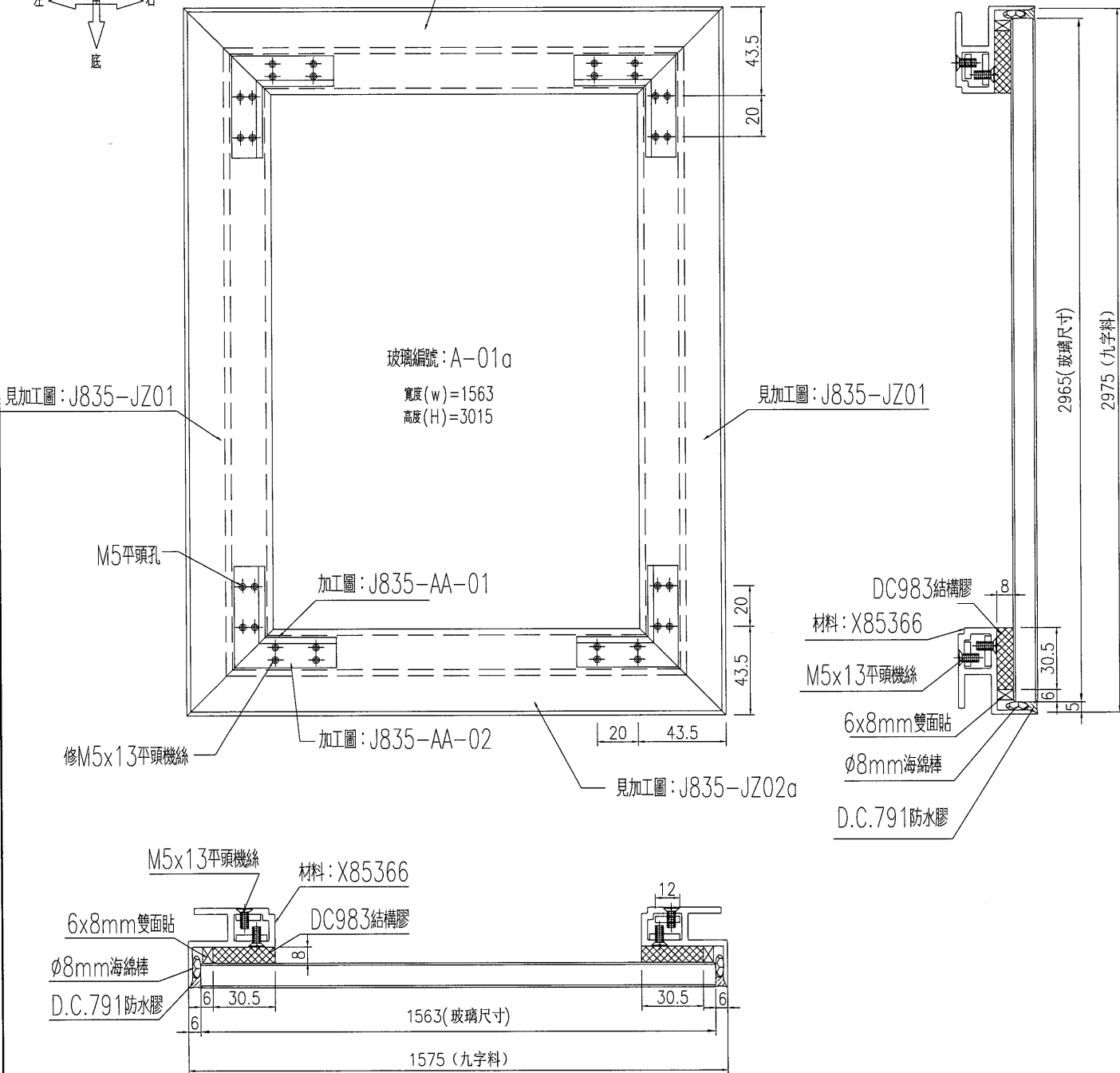
1

工程號 J835 地盤 將軍澳66D平台

注：頂底左右(室外看)



見加工圖：J835-JZ02a



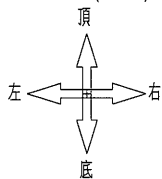
編號	此幅組裝圖配件名稱	長度	單幅數量
1	6X8mm雙面貼	9000	1
2	Φ8海綿棒	9000	1
3	M5x13平頭機絲		32

名稱	九字料組裝圖	制圖	劉寶平	2016-12-21	修改		
材料	詳見加工圖	復核			日期		
顏色	PPG UCT515482XL(RY)-3 3 Coats Dark Grey	批准			圖號	J835-UN-01a	

产品编号	L(MM)	数量	A	N	M	B	N1	M1	备注
		1							

工程號	J835	地盤	將軍澳66D平台
-----	------	----	----------

注：頂底左右(室外看)



見加工圖：J835-JZ08a

見加工圖：J835-JZ07

玻璃編號：A-04a

寬度(w)=1563

高度(H)=3075

M5平頭孔

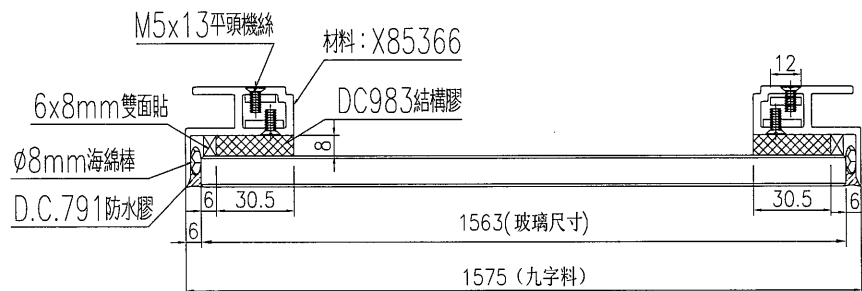
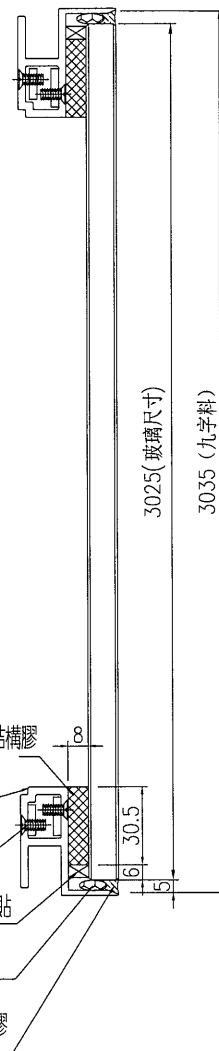
加工圖：J835-AA-01

修M5x13平頭機絲

加工圖：J835-AA-02

見加工圖：J835-JZ08a

見加工圖：J835-JZ07



編號	此幅組裝圖配件名稱	長度	單幅數量
1	6X8mm雙面貼	9000	1
2	Φ8海綿棒	9000	1
3	M5x13平頭機絲		32

名稱	九字料組裝圖	制圖	劉寶平	2016-12-21	修改		
材料	詳見加工圖	復核			日期		
顏色	PPG UCT515482XL(RY)-3 J Coats Dark Grey	批准			圖號	J835-UN-04a	



美特鋁質 有限公司
MIDI Aluminium Fabricator Ltd.

产品编号

L(MM)

数量

A

N

M

B

N1

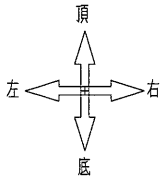
M1

备注

1

工程號 J835 地盤 將軍澳66D平台

注：頂底左右(室外看)



見加工圖：J835-JZ08

見加工圖：J835-JZ07

玻璃編號：A-04

寬度(w)=1444

高度(H)=3075

M5平頭孔

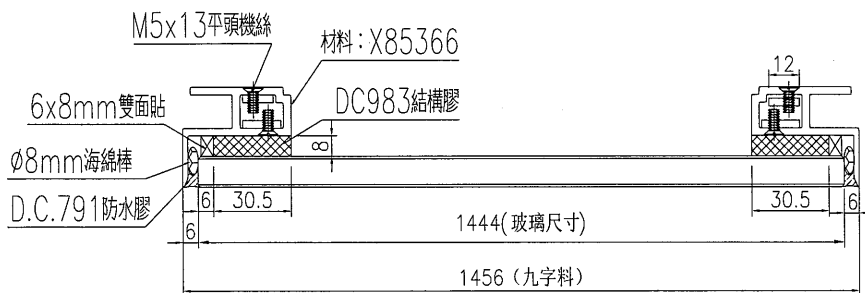
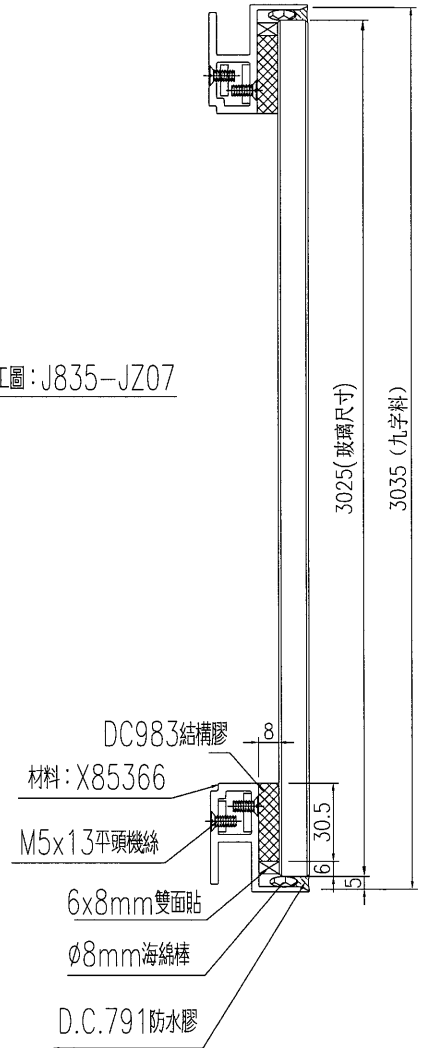
加工圖：J835-AA-01

見加工圖：J835-JZ07

修M5x13平頭機絲

加工圖：J835-AA-02

見加工圖：J835-JZ08



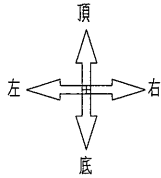
編號	此幅組裝圖配件名稱	長度	單幅數量
1	6X8mm雙面貼	9000	1
2	Φ8海綿棒	9000	1
3	M5x13平頭機絲		32

名稱	九字料組裝圖	制圖	劉寶平	2016-11-18	修改	A	B
材料	詳見加工圖	復核			日期	16-12-5	16-12-21
顏色	PPG UCT515482XL(RY)-3 3 Coats Dark Grey	批准			圖號	J835-UN-04	

产品编号	L(MM)	数量	A	N	M	B	N1	M1	备注
		1							1

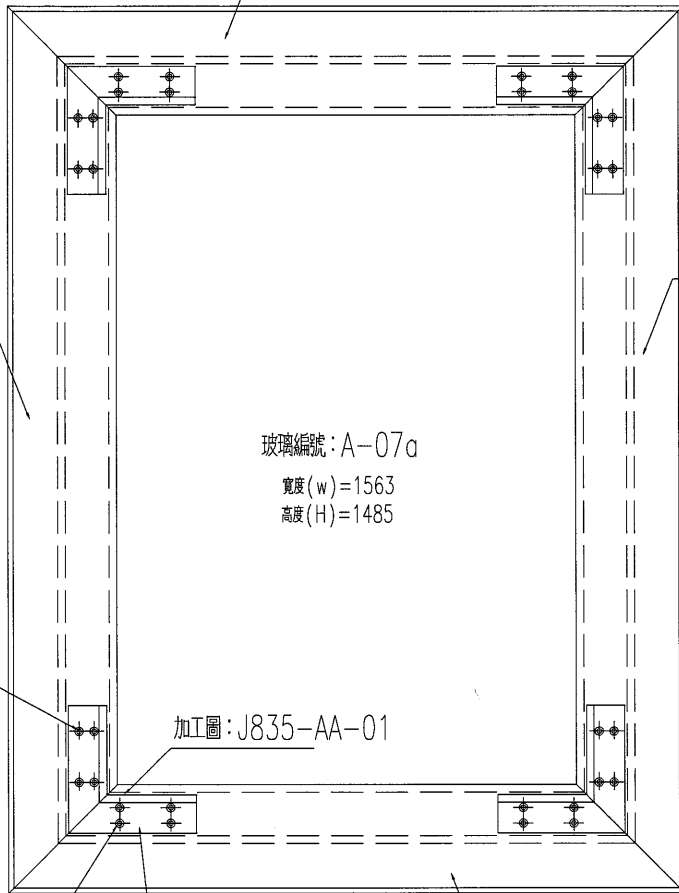
工程號 J835 地盤 將軍澳66D平台

注：頂底左右(室外看)

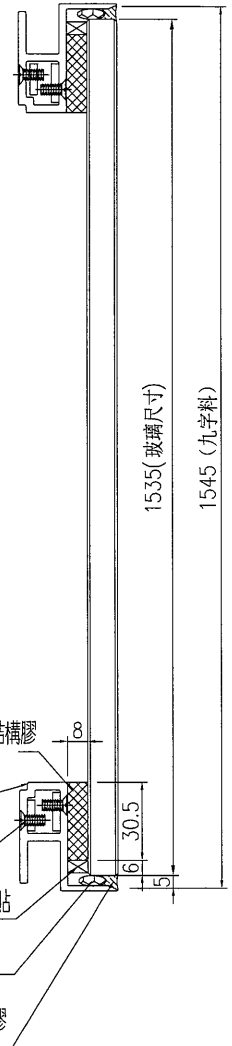


見加工圖：J835-JZ14a

見加工圖：J835-JZ13



見加工圖：J835-JZ13



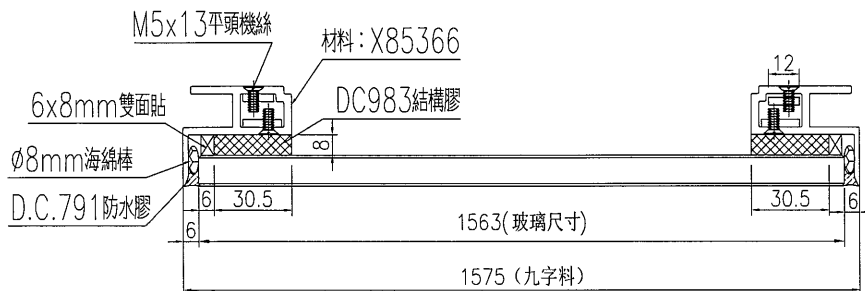
M5平頭孔

加工圖：J835-AA-01

修M5x13平頭機絲

加工圖：J835-AA-02

見加工圖：J835-JZ14a



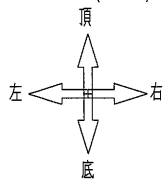
編號	此幅組裝圖配件名稱	長度	單幅數量
1	6X8mm雙面貼	6000	1
2	Φ8海綿棒	6000	1
3	M5x13平頭機絲		32

名稱	九字料組裝圖	制圖	劉寶平	2016-12-21	修改		
材料	詳見加工圖	復核			日期		
顏色	PPG UCT515482XL(RY)-3 3 Coats Dark Grey	批准			圖號	J835-UN-07a	

产品编号	L(MM)	数量	A	N	M	B	N1	M1	备注
		1							

工程號 J835 地盤 將軍澳66D平台

注：頂底左右(室外看)



見加工圖：J835-JZ14

見加工圖：J835-JZ13

玻璃編號：A-07

寬度(w)=1444
高度(H)=1485

M5平頭孔

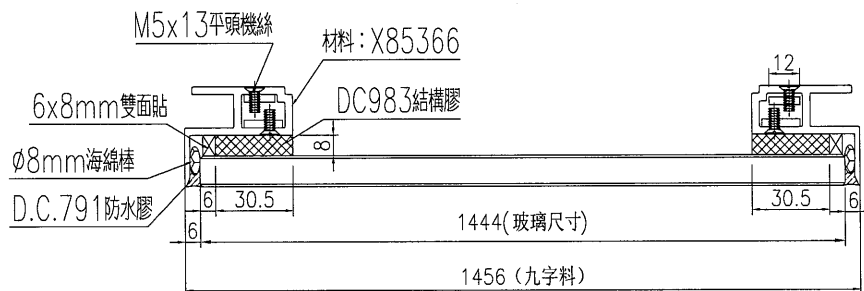
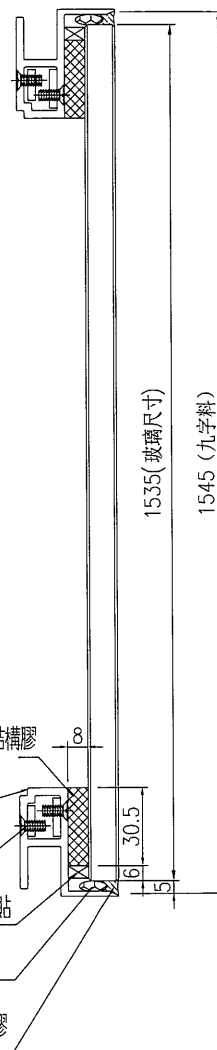
加工圖：J835-AA-01

修M5x13平頭機絲

加工圖：J835-AA-02

見加工圖：J835-JZ14

見加工圖：J835-JZ13

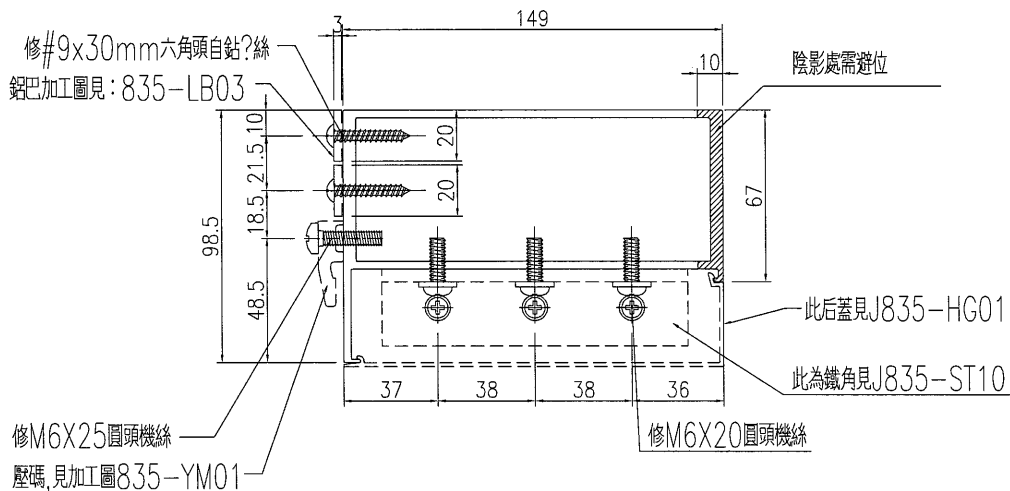
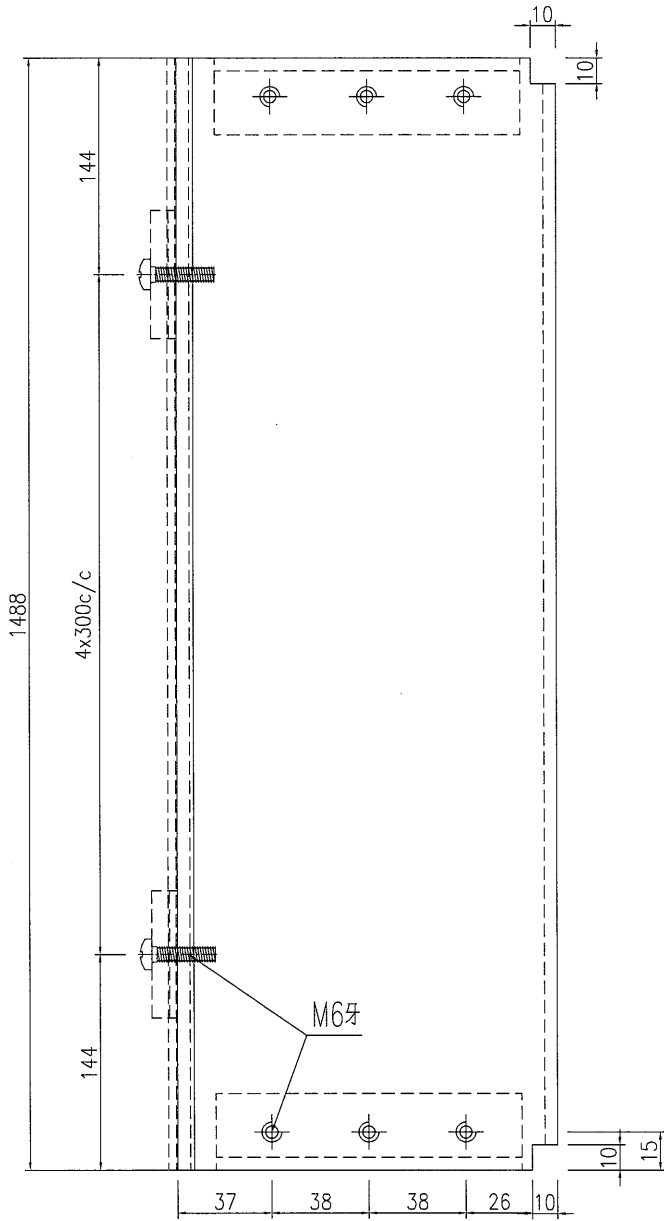


編號	此幅組裝圖配件名稱	長度	單幅數量
1	6X8mm雙面貼	6000	1
2	Φ8海綿棒	6000	1
3	M5x13平頭機絲		32

名稱	九字料組裝圖	制圖	劉寶平	2016-11-18	修改	A	B
材料	詳見加工圖	復核			日期	16-12-5	16-12-21
顏色	PPG UCT515482XL(RV)-3 3 Coats Dark Grey	批准			圖號	J835-UN-07	

产品编号	L(MM)	数量	A	N	M	B	N1	M1	备注
		1							
編號	此幅組裝圖配件名稱	長度	單幅數量						
1	M6X25圓頭機絲		5						
2	M6X20圓頭機絲		6						
3	#9x30mm六角頭螺絲		10						

工程號 J835 地盤 將軍澳66D平台



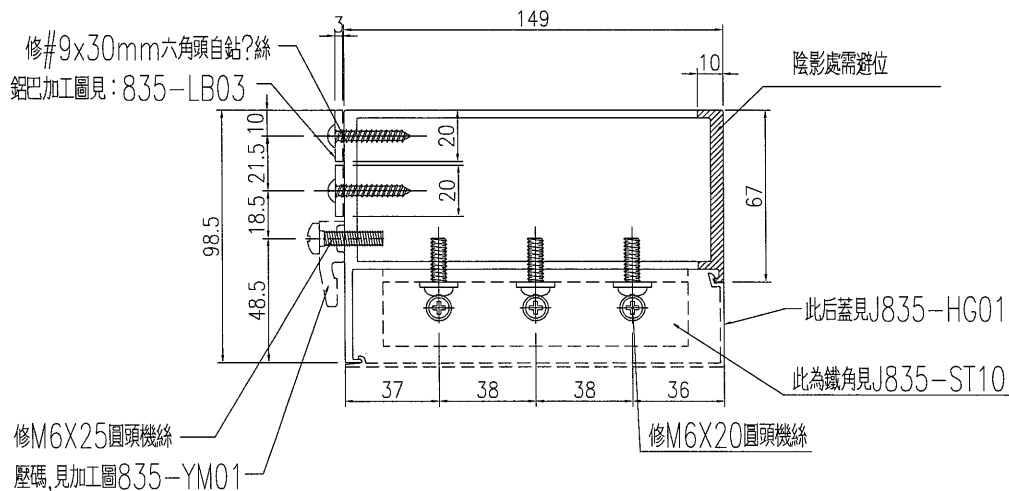
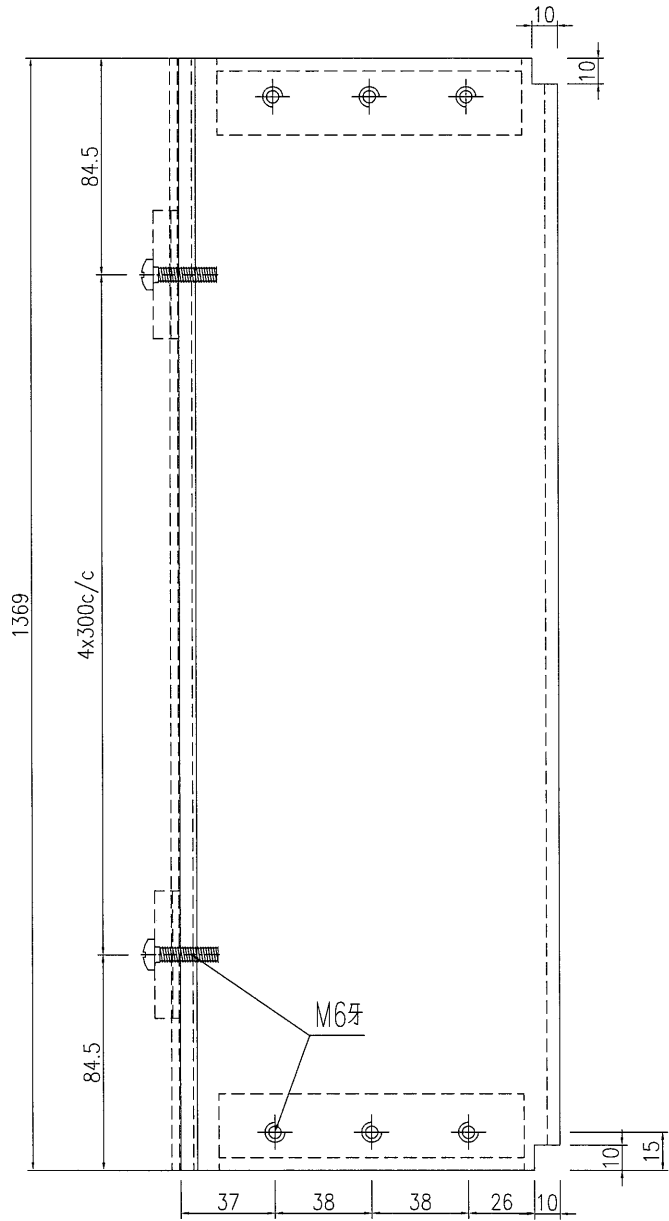
名稱	主企料組裝圖	制圖	劉寶平	2016-12-21	修改			
材料	X84305	復核			日期			
顏色	PPG UCT515482XL(RY)-3 3 Coats Dark Grey	批准			圖號	J835-TR-01a		



美特鋁質 有限公司
MIDI Aluminium Fabricator Ltd.

产品编号	L(MM)	数量	A	N	M	B	N1	M1	备注
		①							
編號	此幅組裝圖配件名稱	長度	單幅數量						
1	M6X25圓頭機絲		5						
2	M6X20圓頭機絲		6						
3	#9x30mm六角頭螺絲		10						

工程號 J835 地盤 將軍澳66D平台



名稱	主企料組裝圖	制圖	劉寶平	2016-11-18	修改	A	B
材料	X84305	復核			日期	16-12-5	16-12-21
顏色	PPG UCT515482XL(RY)-3.3 Coats Dark Grey	批准			圖號	J835-TR-01	

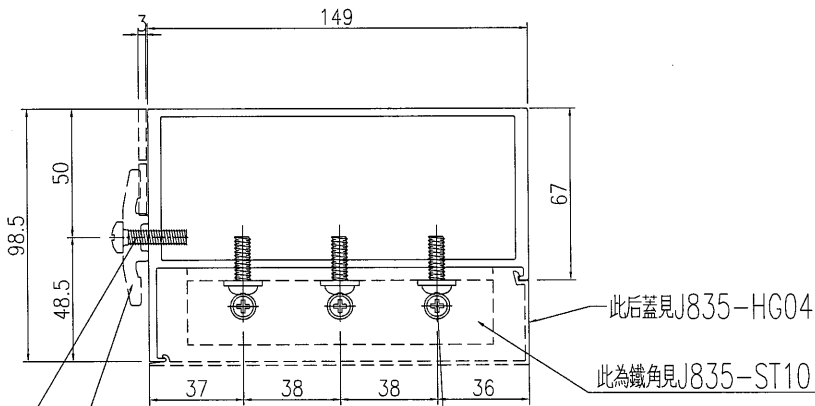
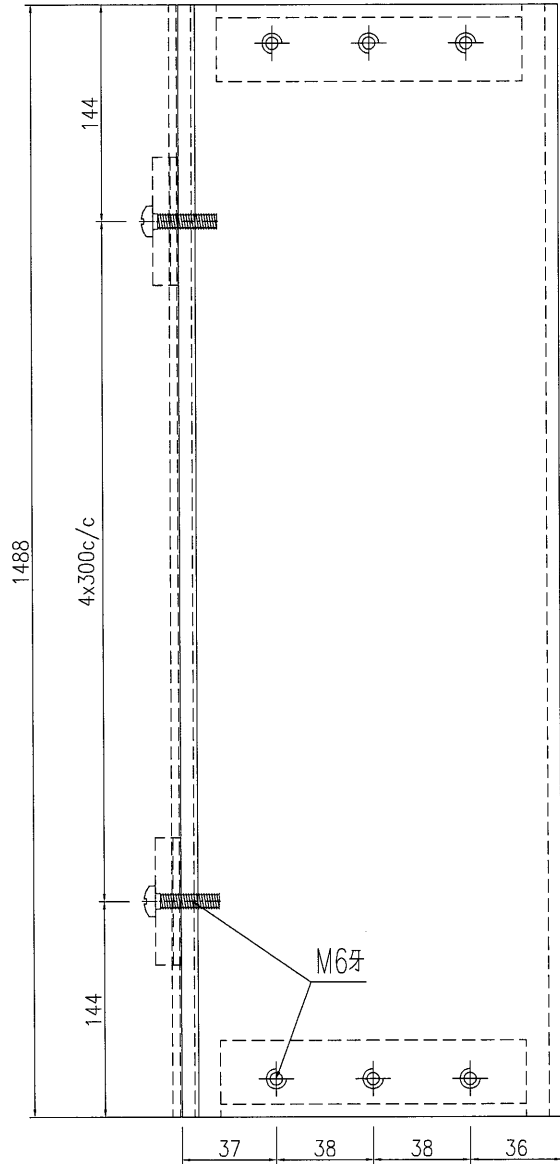


美特鋁質 有限公司
MIDI Aluminium Fabricator Ltd.

产品编号	L(MM)	数量	A	N	M	B	N1	M1	备注
		1							

編號	此幅組裝圖配件名稱	長度	單幅數量
1	M6X25圓頭機絲		5
2	M6X20圓頭機絲		6

工程號	J835	地盤	將軍澳66D平台
-----	------	----	----------



修M6X25圓頭機絲
壓碼,見加工圖835-YM02

名稱	主企料組裝圖	制圖	劉寶平	2016-12-21	修改		
材料	X84305	復核			日期		
顏色	PPG UCT515482XL(RY)-3 J Coats Dark Grey	批准			圖號	J835-TR-04a	



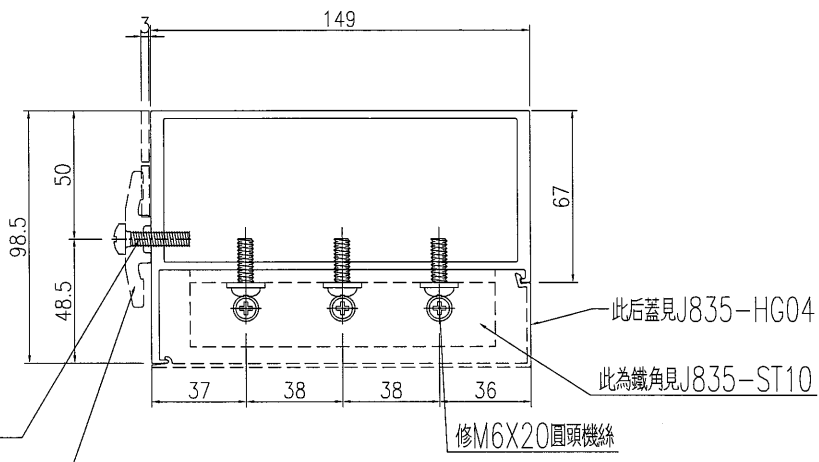
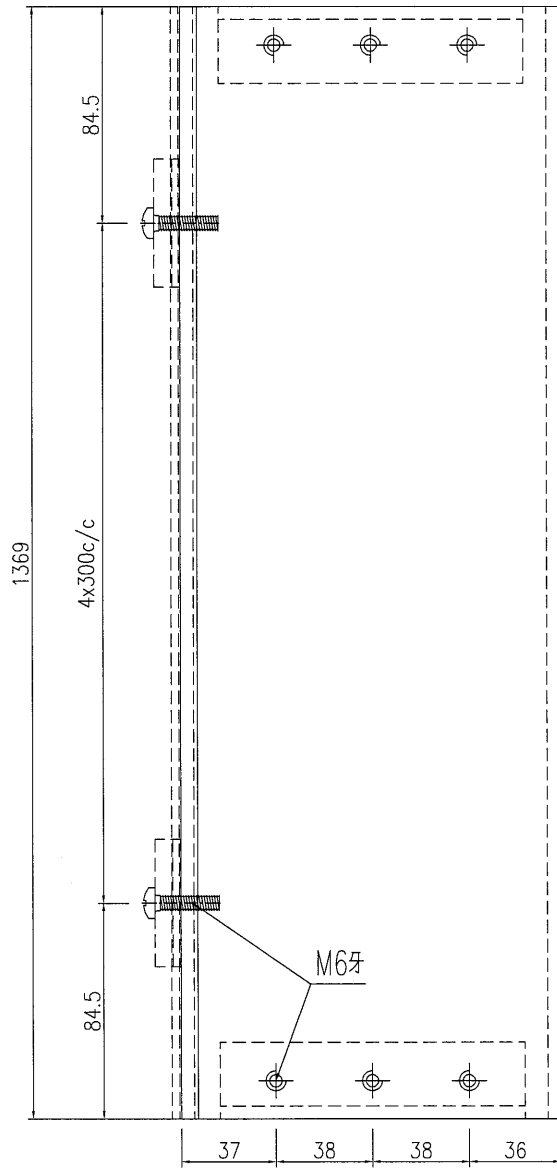
美特鋁質 有限公司
MIDI Aluminium Fabricator Ltd.

产品编号	L(MM)	数量	A	N	M	B	N1	M1	备注
		①							

12

工程號	J835	地盤	將軍澳66D平台
-----	------	----	----------

編號	此幅組裝圖配件名稱	長度	單幅數量
1	M6X25圓頭機絲		5
2	M6X20圓頭機絲		6



修M6X25圓頭機絲
壓碼,見加工圖835-YM02

名稱	主企料組裝圖	制圖	劉寶平	2016-11-18	修改	A	B
材料	X84305	復核			日期	16-12-5	16-12-21
顏色	PPG UCT515482XL(RY)-3 3 Coats Dark Grey	批准			圖號	J835-TR-04	

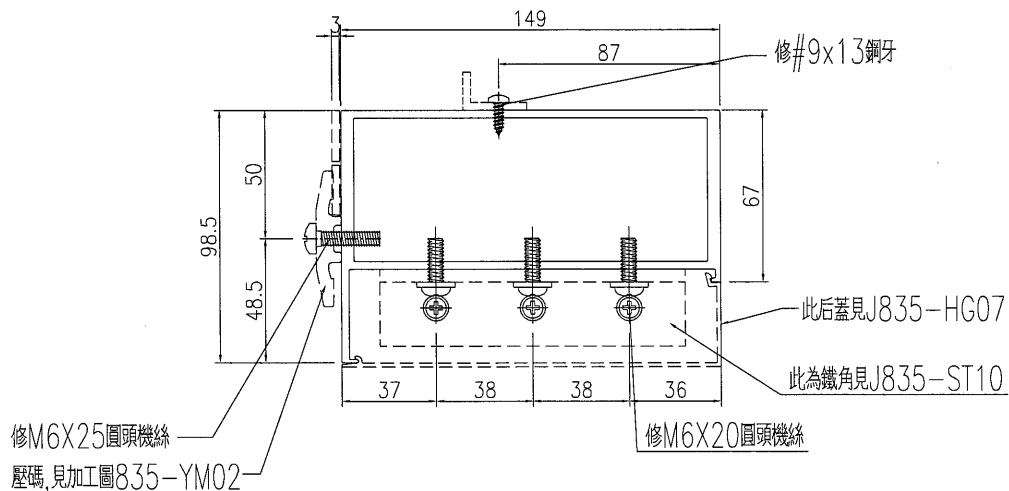
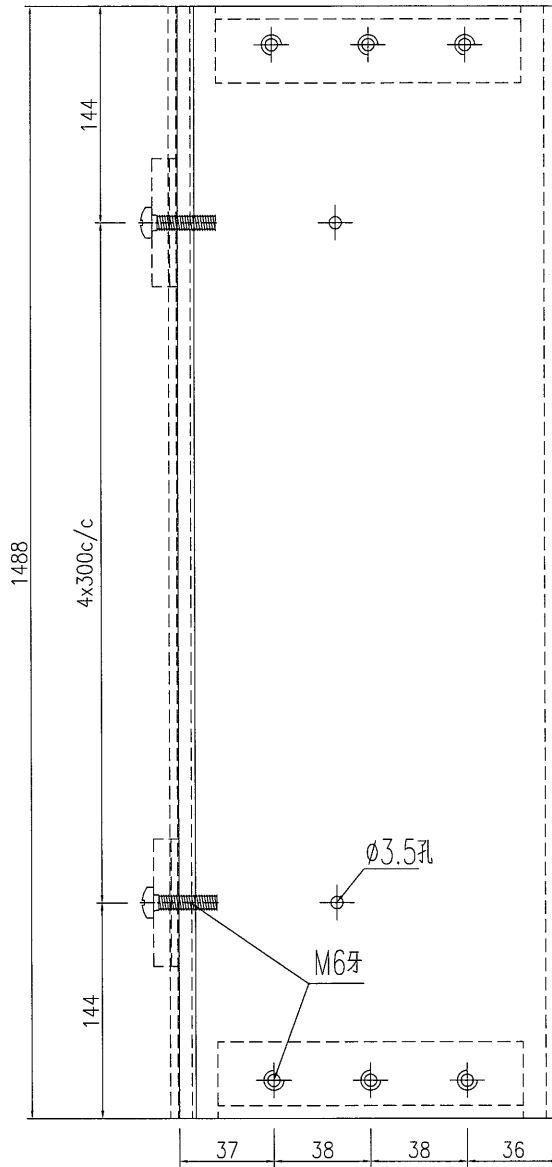


美特鋁質 有限公司
MIDI Aluminium Fabricator Ltd.

产品编号	L(MM)	数量	A	N	M	B	N1	M1	备注
		1							

編號	此幅組裝圖配件名稱	長度	單幅數量
1	M6X25圓頭機絲		5
2	M6X20圓頭機絲		6

工程號 J835 地盤 將軍澳66D平台



名稱	主企料組裝圖	制圖	劉寶平	2016-12-21	修改		
材料	X84305	復核			日期		
顏色	PPG UCT515482XL(RY)-3 J Coats Dark Grey	批准			圖號	J835-TR-07a	



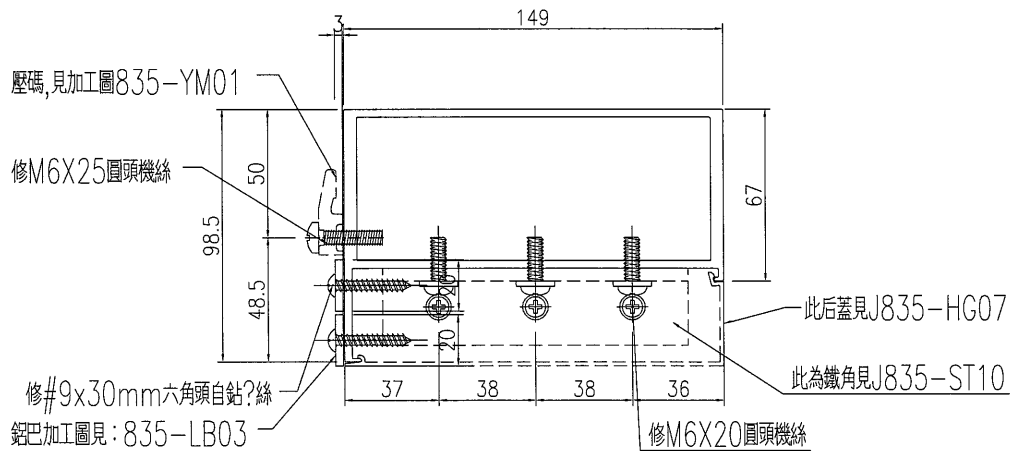
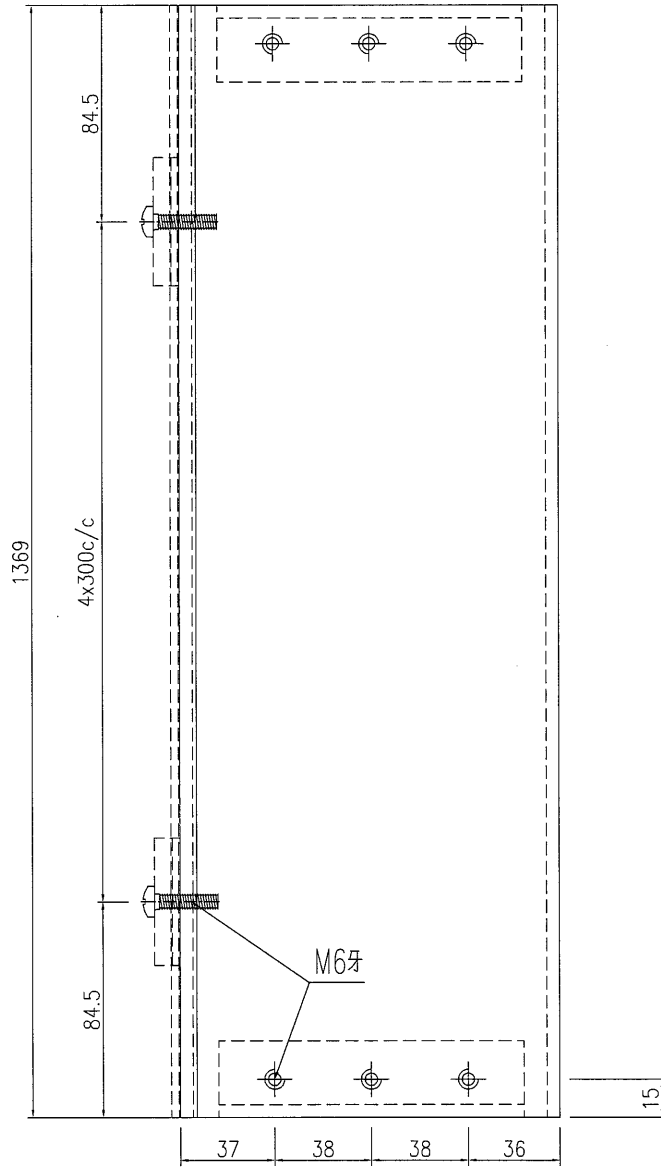
美特鋁質 有限公司
MIDI Aluminium Fabricator Ltd.

产品编号	L(MM)	数量	A	N	M	B	N1	M1	备注
		①							

16

工程號	J835	地盤	將軍澳66D平台
-----	------	----	----------

編號	此幅組裝圖配件名稱	長度	單幅數量
1	M6X25圓頭機絲		5
2	M6X20圓頭機絲		6
3	#9x30mm六角頭螺絲		10



名稱	主企料組裝圖	制圖	劉寶平	2016-11-18	修改	A	B	
材料	X84305	復核			日期	16-12-5	16-12-21	
顏色	PPG UCT515482XL(RV)-3 3 Coats Dark Grey	批准			圖號	J835-TR-10		

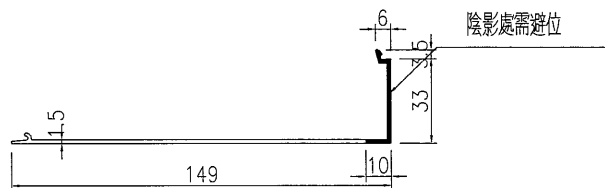
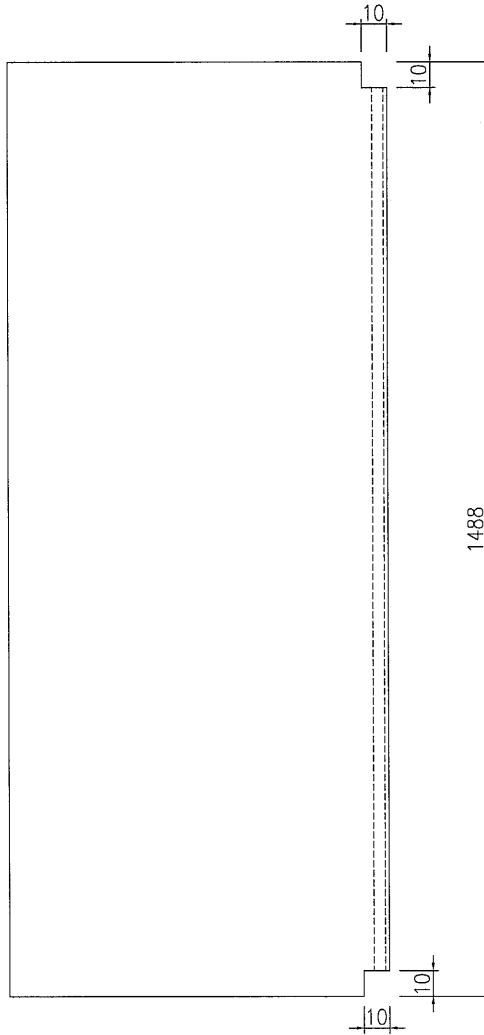


工程號

J835

地盤

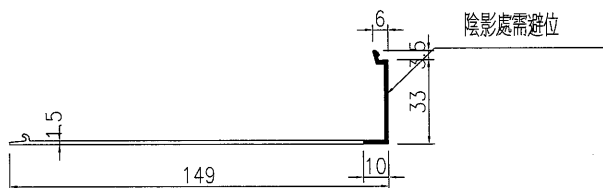
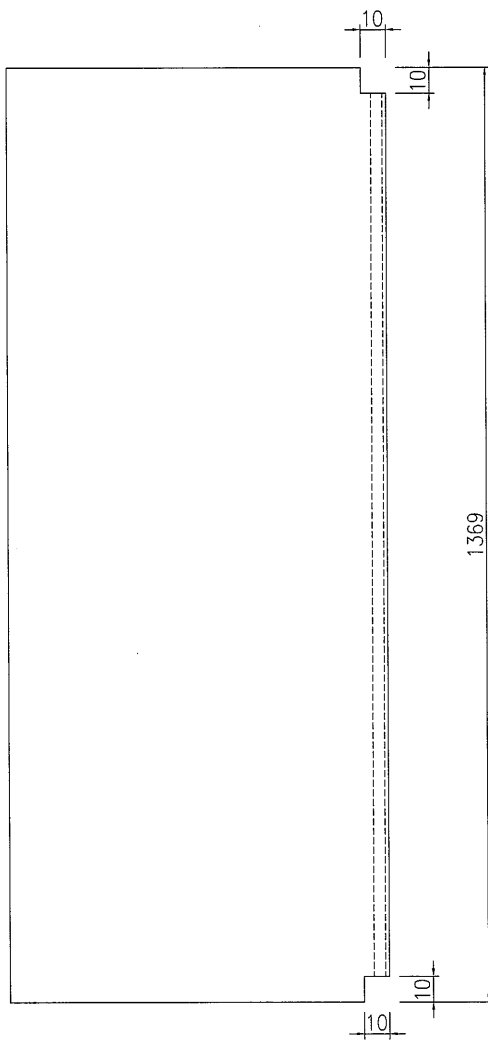
將軍澳66D平台



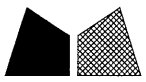
名稱	主橫蓋加工圖	制圖	劉寶平	2016-12-21	修改			
材料	X84306	復核			日期			
顏色	PPG UCT515482XL(RY)-3 3 Coats Dark Grey	批准			圖號	J835-HG01a		



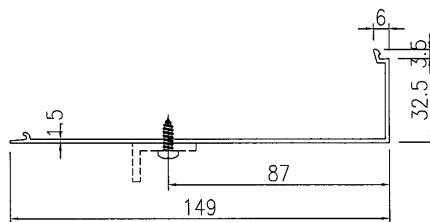
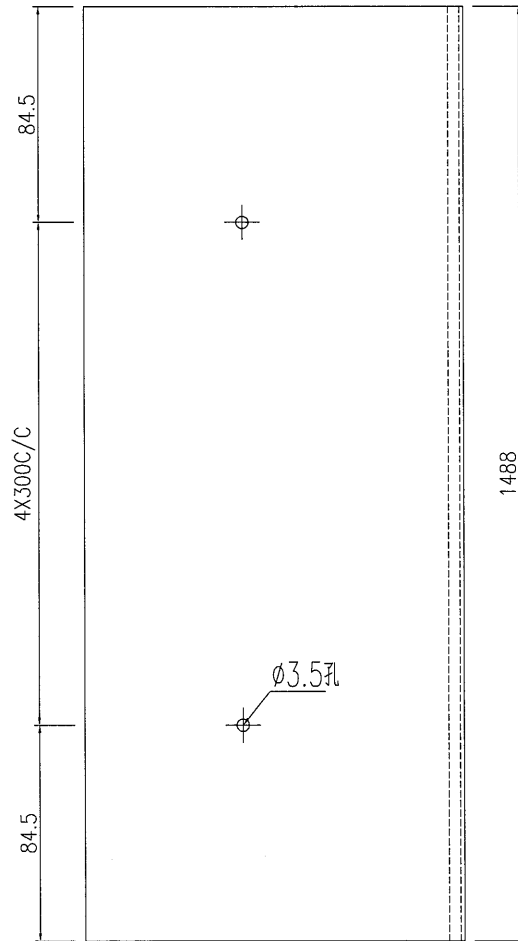
工程號 J835 地盤 將軍澳66D平台



名稱	主橫蓋加工圖	制圖	劉寶平	2016-10-17	修改	A	B	
材料	X84306	復核			日期	16-12-5	16-12-5	
顏色	PPG UCT515482XL(RY)-3 3 Coats Dark Grey	批准			圖號	J835-HG01		



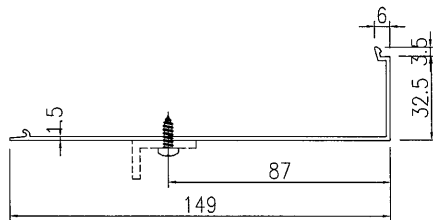
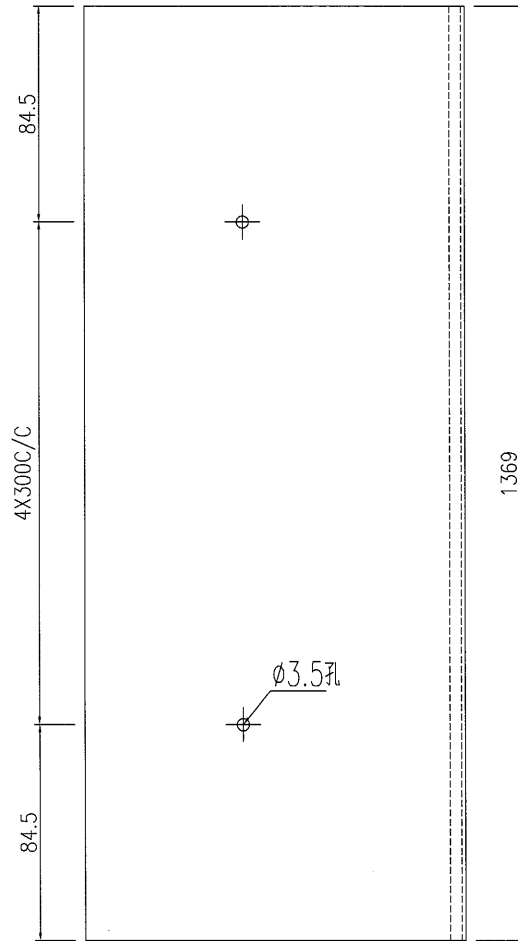
工程號	J835	地盤	將軍澳66D平台
-----	------	----	----------



名稱	主橫蓋加工圖	制圖	劉寶平	2016-12-21	修改			
材料	X84306	復核			日期			
顏色	PPG UCT515482XL(RY)-3 3 Coats Dark Grey	批准			圖號	J835-HG04a		



工程號	J835	地盤	將軍澳66D平台
-----	------	----	----------



名稱	主橫蓋加工圖	制圖	劉寶平	2016-10-17	修改	A	B	
材料	X84306	復核			日期	16-12-5	16-12-5	
顏色	PPG UCT515482XL(RY)-3 3 Coats Dark Grey	批准			圖號	J835-HG04		



美特鋁質 有限公司
MIDI Aluminium Fabricator Ltd.

产品编号

L(MM)

数量

A

N

M

B

N1

M1

备注

2

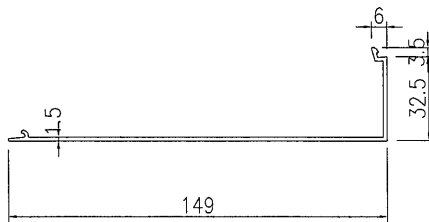
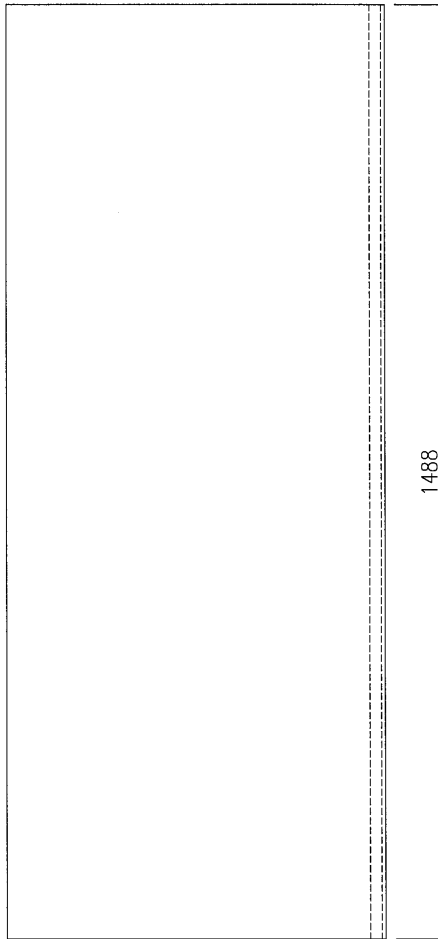
21

工程號

J835

地盤

將軍澳66D平台



名稱	主橫蓋加工圖	制圖	劉寶平	2016-12-21	修改			
材料	X84306	復核			日期			
顏色	PPG UCT515482XL(RY)-3 3 Coats Dark Grey	批准			圖號	J835-HG07a		



美特鋁質 有限公司
MIDI Aluminium Fabricator Ltd.

产品编号

L(MM)

数量

A

N

M

B

N1

M1

备注

2

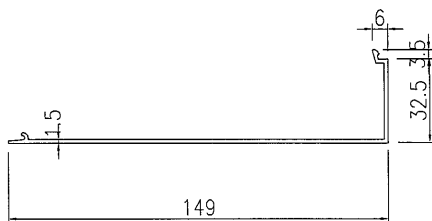
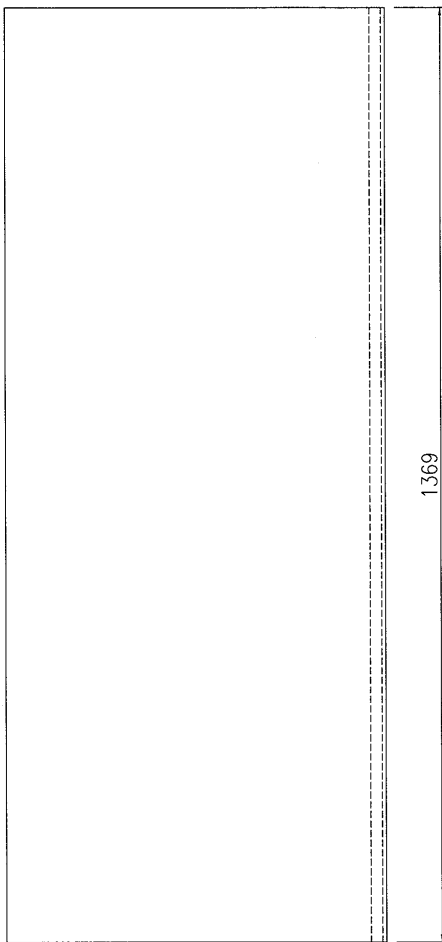
22

工程號

J835

地盤

將軍澳66D平台



名稱

主橫蓋加工圖

制圖

劉寶平

2016-10-17

修改

A

B

材料

X84306

復核

日期

16-12-5

16-12-5

顏色

PPG UCT515482XL(RY)-3 3 Coats Dark Grey

批准

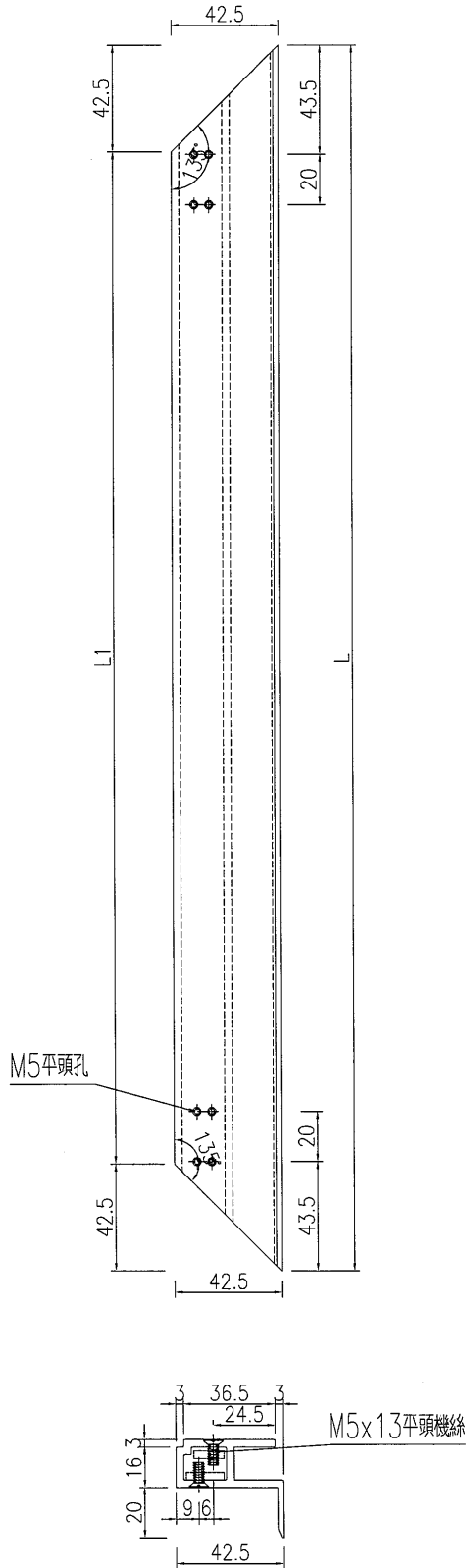
圖號

J835-HG07



工程號 J835 地盤 將軍澳66D平台

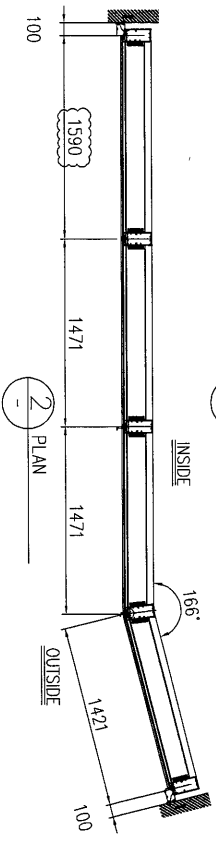
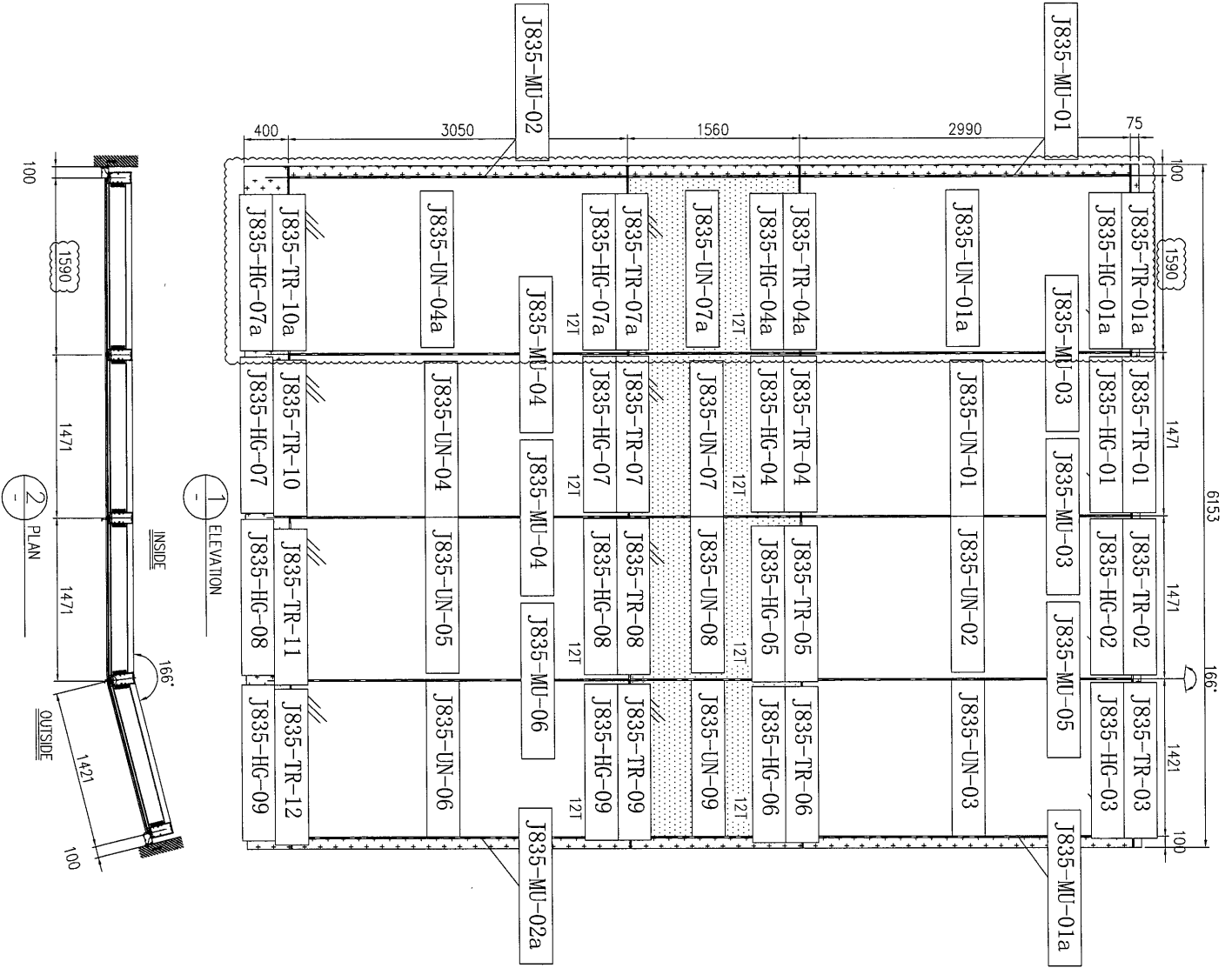
編號	加工圖號	L	L1	數量
1	J835-JZ01	2975	2890	4
2	J835-JZ02	1456	1371	2
3	J835-JZ02a	1575	1490	2
4	J835-JZ03	2975	2890	1
5	J835-JZ04	1451	1366	2
6	J835-JZ05	2975	2890	1
7	J835-JZ06	1401	1316	2
8	J835-JZ07	3035	2950	4
9	J835-JZ08	1456	1371	2
10	J835-JZ08a	1575	1490	2
11	J835-JZ09	3035	2950	1
12	J835-JZ10	1451	1366	2
13	J835-JZ11	3035	2950	1
14	J835-JZ12	1401	1316	2
15	J835-JZ13	1545	1460	4
16	J835-JZ14	1456	1371	2
17	J835-JZ14a	1575	1490	2
18	J835-JZ15	1545	1460	1
19	J835-JZ16	1451	1366	2
20	J835-JZ17	1545	1460	1
21	J835-JZ18	1401	1316	2



名稱	九字料加工圖	制圖	劉寶平	2016-10-17	修改	A	B
材料	X85366	復核			日期	16-12-5	16-12-21
顏色	PPG UCT515482XL(RY)-3 3 Coats Dark Grey	批准			圖號	J835-JZ-01	



工程號 J835 地盤 將軍澳66D平台



1 ELEVATION

2 PLAN

3 SECTION

LEGEND:

- 12mm THK. CLEAR TEMPERED GLASS
- 12mm THK. CLEAR TEMPERED GLASS + ALUM. BACK PANEL

名稱	位置圖	制圖	劉寶平	2016-10-17	修改	A	B
材料		復核			日期	16-12-05	16-12-21
顏色		批准			圖號	J835-PT-301	



鋁材開料總表

工程號碼: J-835 工程名稱: 將軍澳天晉平臺

序號	鋁料編號	名稱	表面處理		開料長度	實用長料總數量		浪費率(%)
			顏色	層厚		支數	長度	
17	X84303	主企	深灰		4800	10	48000	17.84
18	X84305	主橫	深灰		5500	5	27500	18.89
19	X85366	九字料	深灰		4560	21	95760	8.97
20	X84306	主橫蓋	深灰		5550	5	27750	19.63
21	X85367	壓碼	MILL		6000	2	12000	37.57

送至: _____

由: _____

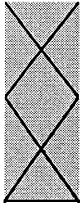
日期: _____

簡短說明: _____

工程號碼: J-835, 工程名稱: 將軍澳天晉平臺
 開料長度: 4800, 總長料支數: 10, 總開料支數: 10
 鋸片厚度(mm): 4, 料頭尾總切除(mm): 20, 浪費率(%): 17.84

鋁材開料清單 X84303

鋁料 長度	窗號	編號(用料狀況)	實用長度(長料開數)	需要 支數	開料 支數	長料 支數	餘料 支數	編號(剩餘長度)
4800	MU-02, MU-02a, MU-04, MU-06	2-6	4577.0	5	5	5	0	2-6@(199)x5
4800	MU-01, MU-01a, MU-03, MU-05	1, 7-10	3262.0	5	5	5	0	1@(1514)x1 7-10@(1514)x4



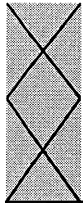
工程號碼: J-835, 工程名稱: 將軍澳天晉平臺

開料長度: 5500, 總長料支數: 5, 總開料支數: 16

鋸片厚度(mm): 4, 料頭尾總切除(mm): 20, 浪費率(%): 18.89

鋁材開料清單 X84305

窗號	編號(用料狀況)	實用長度(長料開數)	需要支數	開料支數	長料支數	餘料支數	編號(剩餘長度)
5500	J835-TR-04a, J835-TR-07a (餘料)1, 1	1488.0	4	2	0	2	1@(2496)x1 1@(1004)x1
5500	J835-TR-01a, J835-TR-10a 1-2	1488.0		2	2	0	1-2@(3988)x2
5500	J835-TR-01, J835-TR-04, J835-TR-10 (餘料)2, 2-3	1369.0	4	3	0	3	2@(2615)x1 2@(1242)x1 3@(2734)x1
5500	J835-TR-07 3	1369.0		1	1	0	3@(4107)x1
5500	J835-TR-02, J835-TR-08, J835-TR-11 (餘料)3-4, 4	1364.0	4	3	0	3	3@(1366)x1 4@(2744)x1 4@(1376)x1
5500	J835-TR-05 4	1364.0		1	1	0	4@(4112)x1
5500	J835-TR-03, J835-TR-06, J835-TR-12 (餘料)3-5	1314.0		3	0	3	3@(48)x1 4@(58)x1 5@(2844)x1
5500	J835-TR-09 5	1314.0	4	1	1	0	5@(4162)x1



工程號碼:J-835, 工程名稱:將軍澳天晉平臺

開料長度:4560, 總長料支數:21, 總開料支數:44

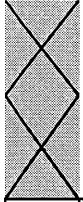
鋸片厚度(mm):4, 料頭尾總切除(mm):20, 浪費率(%):8.97

鋁材開料清單 X85366

鋁料 長度	窗號	編號(用料狀況)	實用長度(長料開數)	需要 支數	開料 支數	長料 支數	餘料 支數	編號(剩餘長度)
4560	J835-JZ07, J835-JZ09, J835-JZ11, J835-JZ20	1-6	3035.0	6	6	6	0	1-6@(1501)x6
4560	J835-JZ01, J835-JZ03, J835-JZ05, J835-JZ19	7-14	2975.0	8	8	8	0	7-14@(1561)x8
4560	J835-JZ02a, J835-JZ08a, J835-JZ14a	15-17	1575.0	6	6	3	0	15-17@(1382)x3
4560	J835-JZ13, J835-JZ15, J835-JZ17, J835-JZ21	(餘料)7-12	1545.0	6	6	0	6	7-12@(12)x6
4560	J835-JZ02, J835-JZ08, J835-JZ14	(餘料)1-6	1456.0	6	6	0	6	1-6@(41)x6
4560	J835-JZ04, J835-JZ16	(餘料)13-14, 18	1451.0	6	3	0	3	13-14@(106)x2 18@(175)x1
4560	J835-JZ10, J835-JZ16	18-19	1451.0		3	2	0	18@(1630)x1 19@(3085)x1
4560	J835-JZ06, J835-JZ18	(餘料)19-20	1401.0	6	3	0	2	19@(275)x1 20@(325)x1
4560	J835-JZ12, J835-JZ18	20-21	1401.0		3	2	0	20@(1730)x1 21@(3135)x1

鋁材開料清單 X84306

鋁料 長度	窗號	編號(用料狀況)	實用長度(長料開數)	需要 支數	開料 支數	長料 支數	餘料 支數	編號(剩餘長度)
5550	J835-HG04a, J835-HG07a	(餘料)1, 1	1488.0	4	2	0	2	1@(2546)x1 1@(1054)x1
5550	J835-HG01a, J835-HG07a	1-2	1488.0		2	2	0	1-2@(4038)x2
5550	J835-HG01, J835-HG04	(餘料)2, 2	1369.0	4	2	0	2	2@(2665)x1 2@(1292)x1
5550	J835-HG07	3	1369.0		2	1	0	3@(2784)x1
5550	J835-HG02, J835-HG05	(餘料)3, 3	1364.0	4	2	0	2	3@(1416)x1 3@(48)x1
5550	J835-HG08	4	1364.0		2	1	0	4@(2794)x1
5550	J835-HG03, J835-HG06	(餘料)4, 4	1314.0	4	2	0	2	4@(1476)x1 4@(158)x1
5550	J835-HG09	5	1314.0		2	1	0	5@(2894)x1



工程號碼:J-835, 工程名稱:將軍澳天晉平臺
開料長度:6000, 總長料支數:2, 總開料支數:138
鋸片厚度(mm):4, 料頭尾總切除(mm):20, 浪費率(%):37.57

鋁材開料清單 X85367

鋁料 長度	窗號	編號(用料狀況)	實用長度(長料開數)	需要 支數	開料 支數	長料 支數	餘料 支數	編號(剩餘長度)
6000	J835-YM-02, J835-YM-01, J835-YM-02	(餘料)1, 1-2	50.0	138	138	2	1	1@(40)x1 1@(1012)x1 2@(4468)x1