

工程指示 / 要求簡箋(E.I.)

工程指示編號：EI 6350 修改版次：A
 工程編號：J835 工程名稱：將軍澳 66D 平台
 工程項目：幕牆 (試水) — 確認地盤用鋁料加工及玻璃組裝圖
 收件人：生統 發件人：Eddie 日期：2016-12-6

要求提供 / 確認 事項：

- | | | |
|---|-------------------------------------|-------------------------------|
| <input type="checkbox"/> 初步鋁料 B.M. | <input type="checkbox"/> 加工拆圖，然後生產 | <input type="checkbox"/> 尺寸表 |
| <input type="checkbox"/> 正式鋁料 B.M. | <input type="checkbox"/> 技術上資料 / 指示 | <input type="checkbox"/> 報價 |
| <input type="checkbox"/> 配件 B.M. | <input type="checkbox"/> 樣辦或貨品說明書 | <input type="checkbox"/> 分判合約 |
| <input checked="" type="checkbox"/> 其他：鋁料加工圖紙 | | |

內容：請按圖紙加工圖紙加工，須按材料加工

請在 2017.1.1 前完成上列要求。

附有關圖紙 / 文件：

1+ 47頁

以上項目為：

- 原合約工程包 原合約工程加 / 減賬 新工程報價

原因：-

分發東莞各部門：

- | | | | | | | | |
|---------------------------------|------------------------------|---|---|------------------------------|------------------------------|--------------------------------|------------------------------|
| <input type="checkbox"/> 生產技術總監 | <input type="checkbox"/> 連附件 | <input type="checkbox"/> 技術部 | <input type="checkbox"/> 連附件 | <input type="checkbox"/> 生產部 | <input type="checkbox"/> 連附件 | <input type="checkbox"/> 機械設計部 | <input type="checkbox"/> 連附件 |
| <input type="checkbox"/> 採購部 | <input type="checkbox"/> 連附件 | <input checked="" type="checkbox"/> 生產統籌部 | <input checked="" type="checkbox"/> 連附件 | | | | |
| <input type="checkbox"/> 質檢部 | <input type="checkbox"/> 連附件 | <input type="checkbox"/> 會計部 | <input type="checkbox"/> 連附件 | <input type="checkbox"/> 報關組 | <input type="checkbox"/> 連附件 | <input type="checkbox"/> 其他 | <input type="checkbox"/> 連附件 |

分發香港各部門：

- | | | | | | | | |
|------------------------------|------------------------------|-------------------------------|------------------------------|------------------------------|------------------------------|----------------------------------|------------------------------|
| <input type="checkbox"/> 行政部 | <input type="checkbox"/> 連附件 | <input type="checkbox"/> 會計部 | <input type="checkbox"/> 連附件 | <input type="checkbox"/> 統籌部 | <input type="checkbox"/> 連附件 | <input type="checkbox"/> 工程部地盤科文 | <input type="checkbox"/> 連附件 |
| <input type="checkbox"/> 採購部 | <input type="checkbox"/> 連附件 | <input type="checkbox"/> QS 部 | <input type="checkbox"/> 連附件 | <input type="checkbox"/> 維修部 | <input type="checkbox"/> 連附件 | <input type="checkbox"/> 其他 | <input type="checkbox"/> 連附件 |

傳遞編號：

HK 2823/16 (FTP)

發件人簽署：

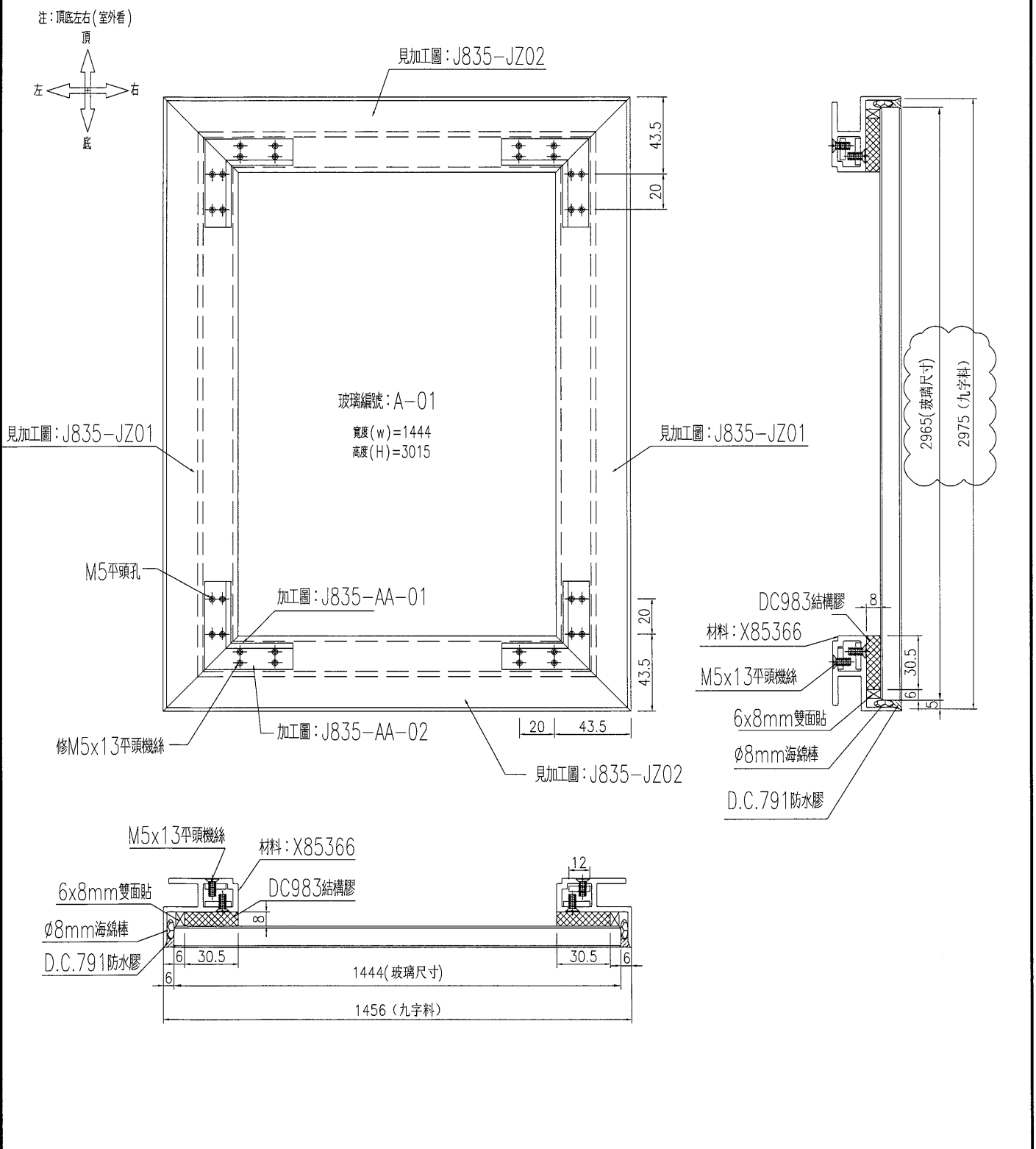
Eddie 2016.12.6

項目經理簽署：

美特鋁質 有限公司
MIDI Aluminium Fabricator Ltd.

工程號 | J835 | 地盤 | 將軍澳66D平台

产品编号	L(MM)	数量	A	N	M	B	N1	M1	备注
		2							



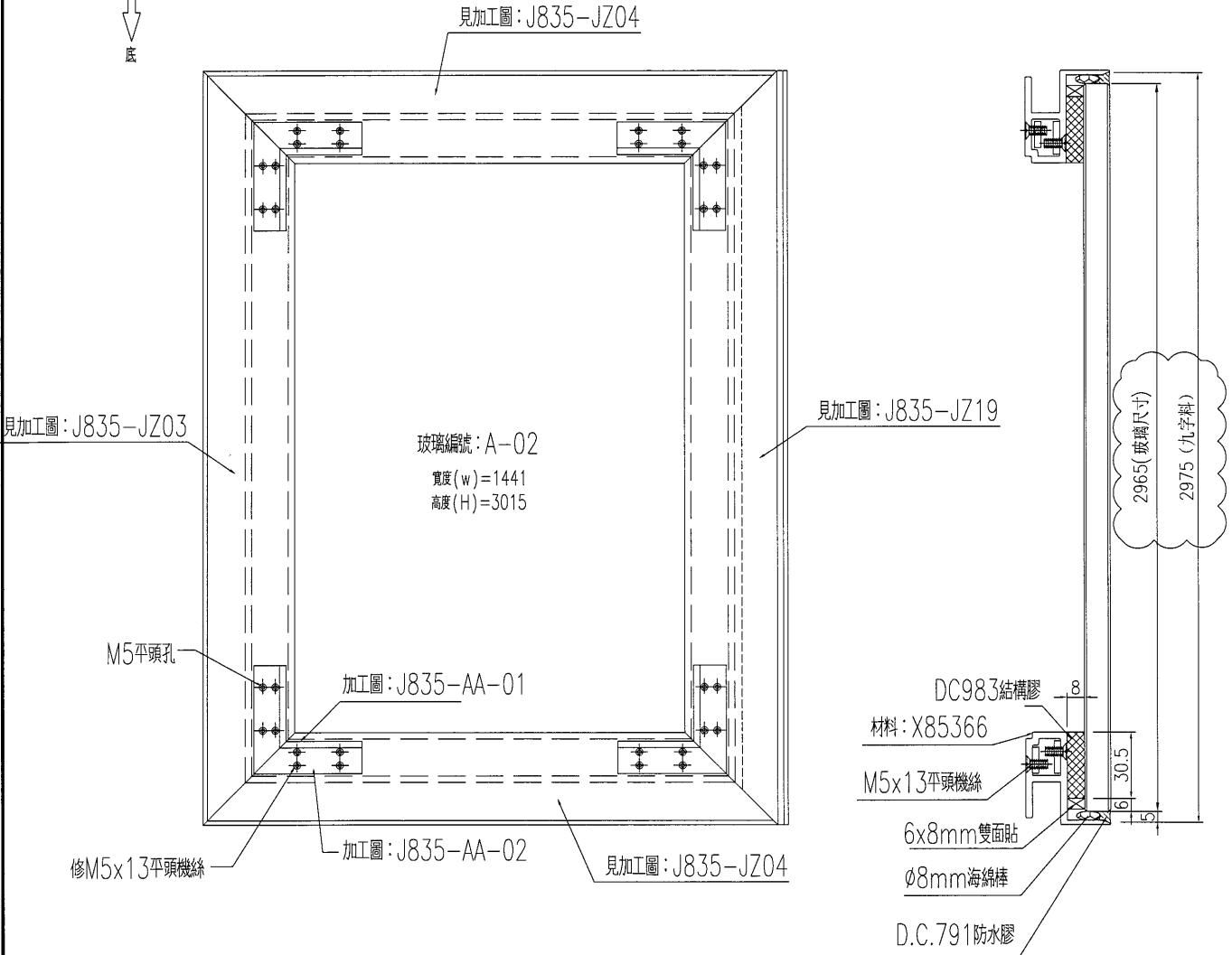
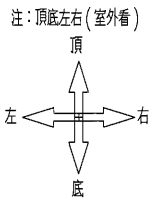
編號	此幅組裝圖配件名稱	長度	單幅數量
1	6X8mm 雙面貼	9000	1
2	Φ8海綿棒	9000	1
3	M5x13平頭機絲		32

名稱	九字料組裝圖	制圖	劉寶平	2016-11-18	修改	A	
材料	詳見加工圖	復核			日期	16-12-5	
顏色	PPG UCT515482XL(RY)-3.3 Coats Dark Grey	批准			圖號	J835-UN-01	

美特鋁質 有限公司
MIDI Aluminium Fabricator Ltd.


工程號: J835 | 地盤: 將軍澳66D平台

产品编号	L(MM)	数量	A	N	M	B	N1	M1	备注
		1							



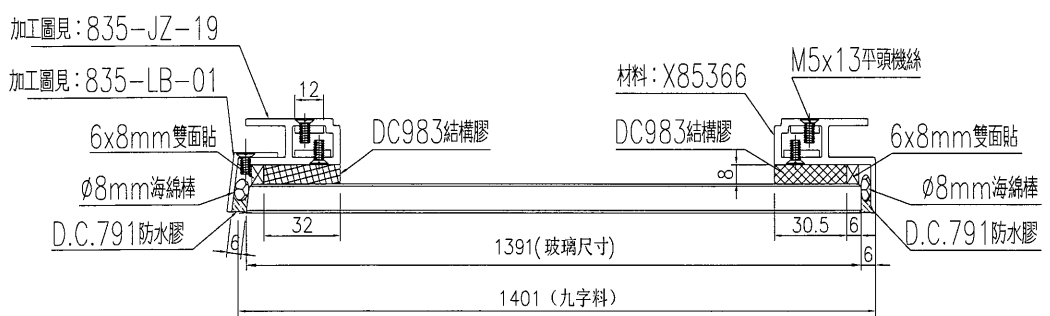
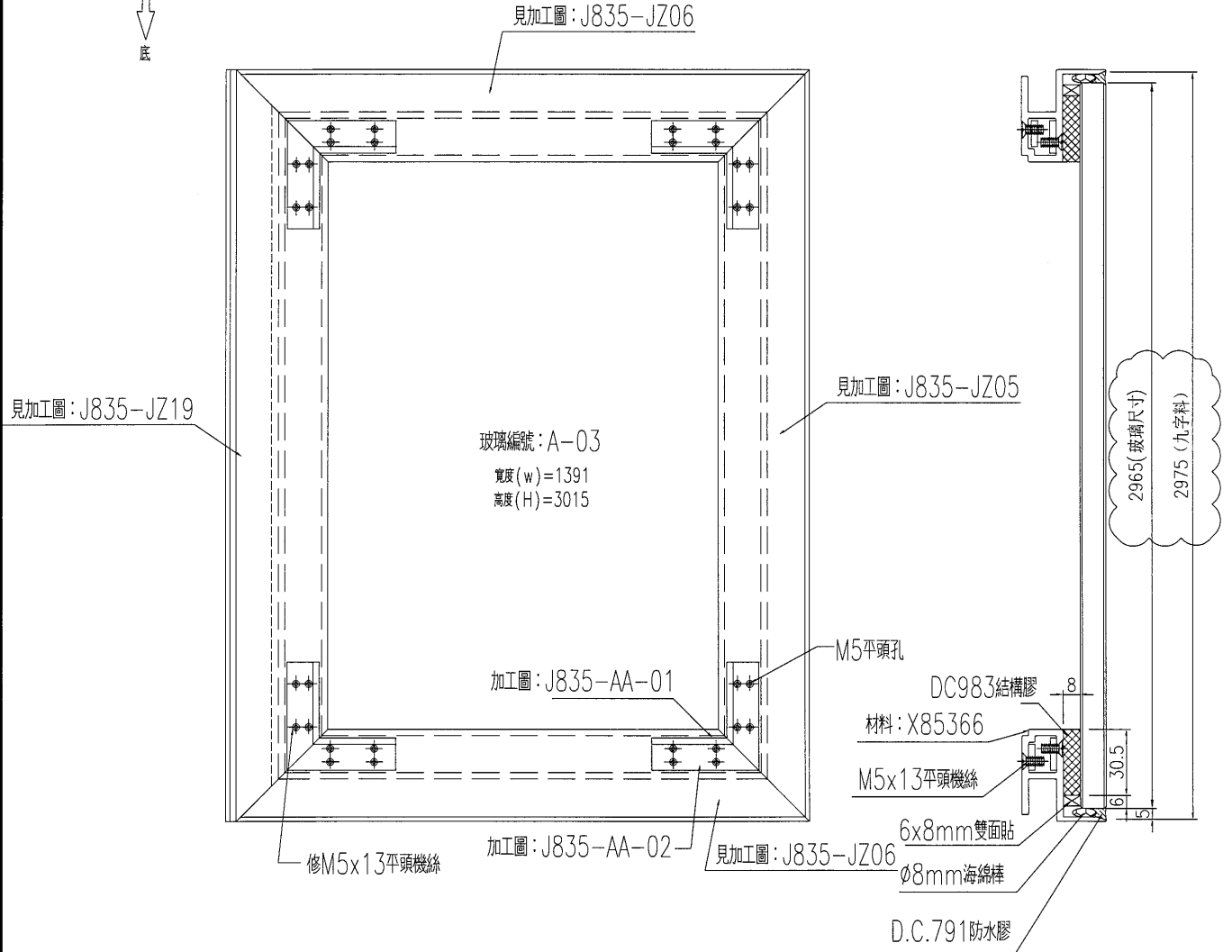
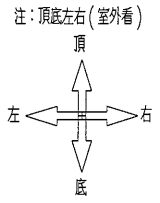
編號	此幅組裝圖配件名稱	長度	單幅數量
1	6X8mm雙面貼	9000	1
2	Φ8海綿棒	9000	1
3	M5x13平頭機絲		42

名稱	九字料組裝圖	制圖	劉寶平	2016-11-18	修改	A
材料	詳見加工圖	復核			日期	16-12-5
顏色	PPG UCT515482XL(RV)-3 3 Coats Dark Grey	批准			圖號	J835-UN-02


美特鋁質 有限公司
 MIDI Aluminium Fabricator Ltd.

工程號: J835 | 地盤: 將軍澳66D平台

产品编号	L(MM)	数量	A	N	M	B	N1	M1	备注
		1							



編號	此幅組裝圖配件名稱	長度	單幅數量
1	6X8mm雙面貼	8850	1
2	Φ8海綿棒	8850	1
3	M5x13平頭機絲		42

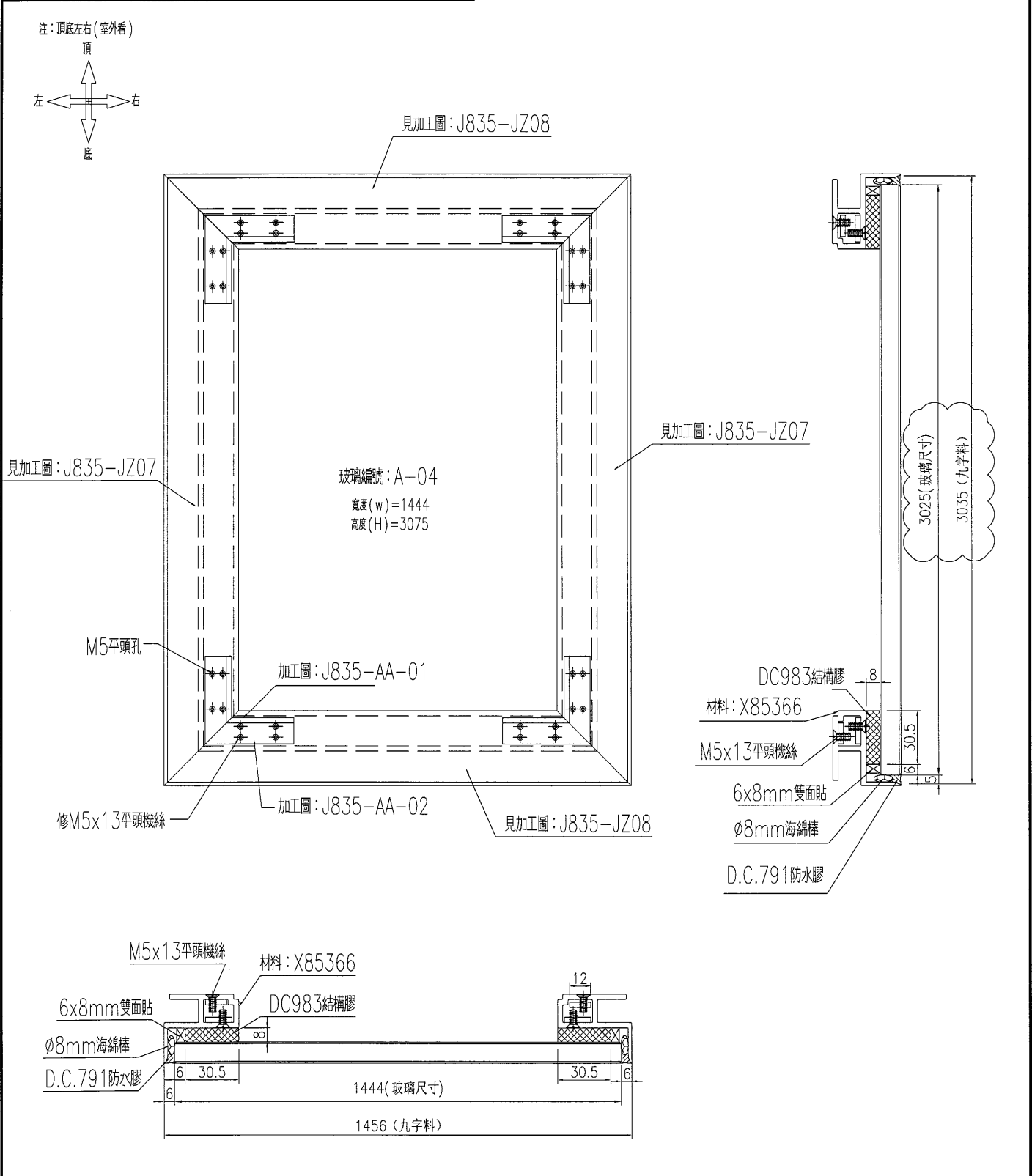
名稱	九字料組裝圖	制圖	劉寶平	2016-11-18	修改	A	
材料	詳見加工圖	復核			日期	16-12-5	
顏色	PPG UCT515482XL(RV)-3.3 Coats Dark Grey	批准			圖號	J835-UN-03	

EG-DWG3

美特鋁質 有限公司
MIDI Aluminium Fabricator Ltd.

工程號 J835 地盤 將軍澳66D平台

产品编号	L(MM)	数量	A	N	M	B	N1	M1	备注
		2							



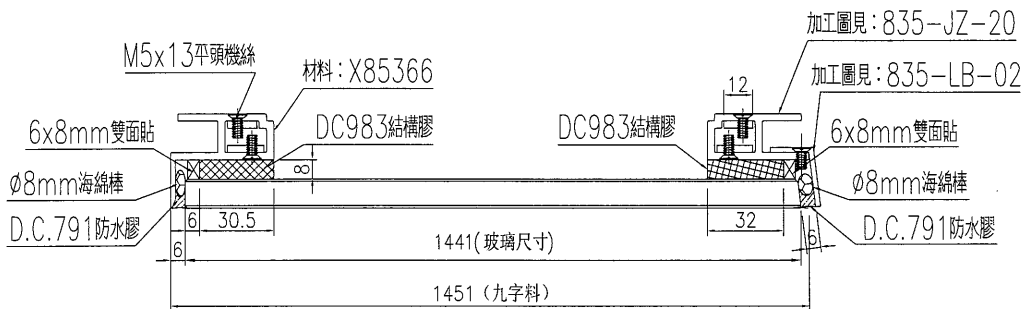
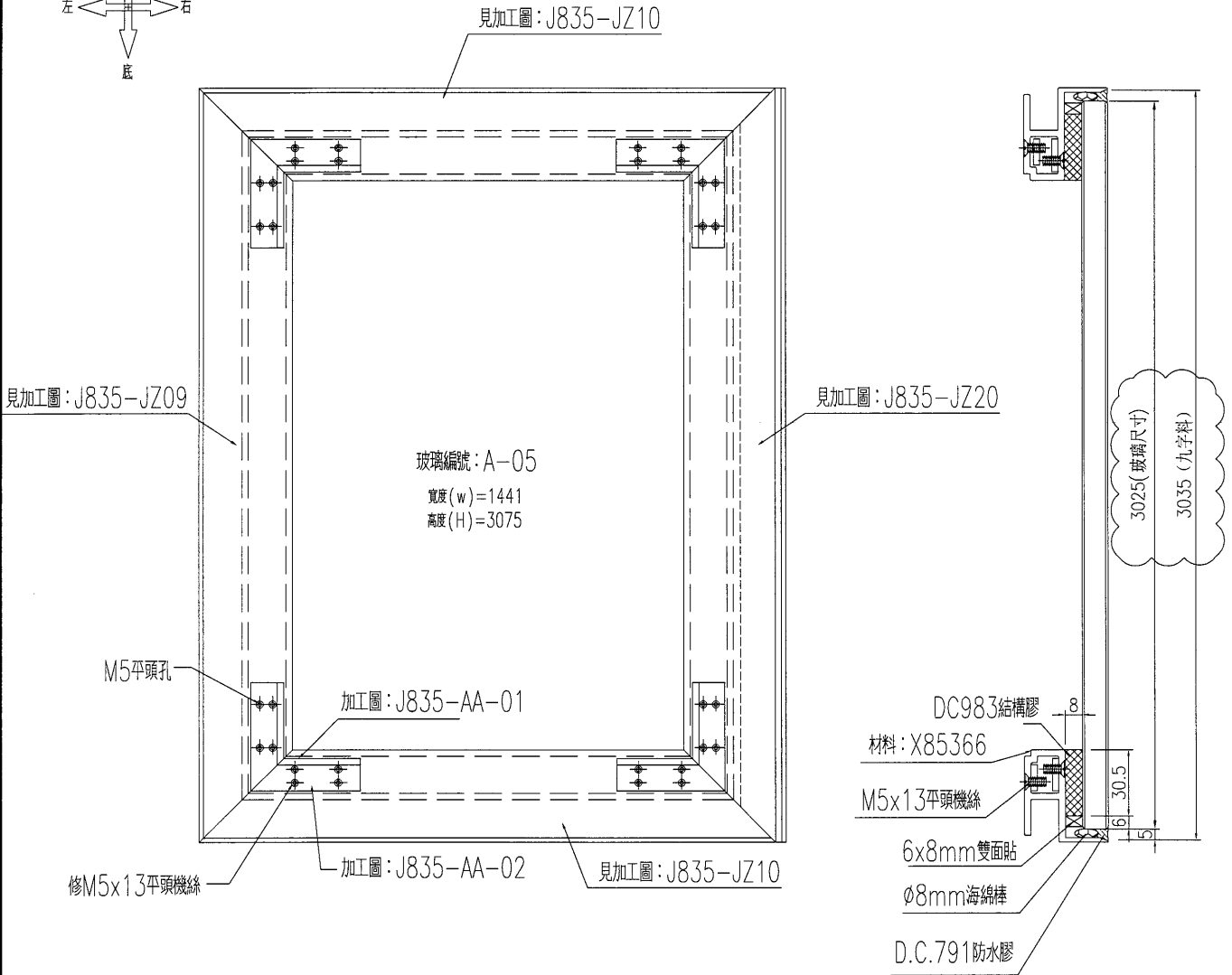
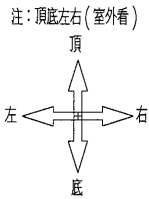
編號	此幅組裝圖配件名稱	長度	單幅數量
1	6X8mm雙面貼	9000	1
2	Φ8海綿棒	9000	1
3	M5x13平頭機絲		32

名稱	九字料組裝圖	制圖	劉寶平	2016-11-18	修改	A	
材料	詳見加工圖	復核			日期	16-12-5	
顏色	PPG UCT515482XL(RY)-3 3 Coats Dark Grey	批准			圖號	J835-UN-04	

美特鋁質 有限公司
MIDI Aluminium Fabricator Ltd.

工程號 J835 地盤 將軍澳66D平台

产品编号	L(MM)	数量	A	N	M	B	N1	M1	备注
		1							



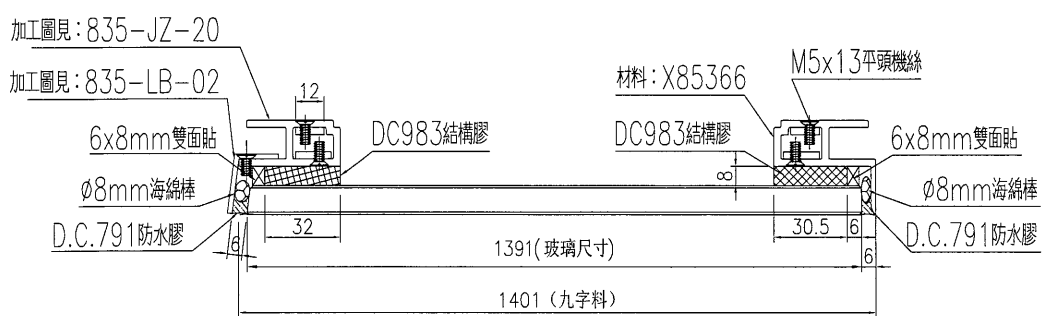
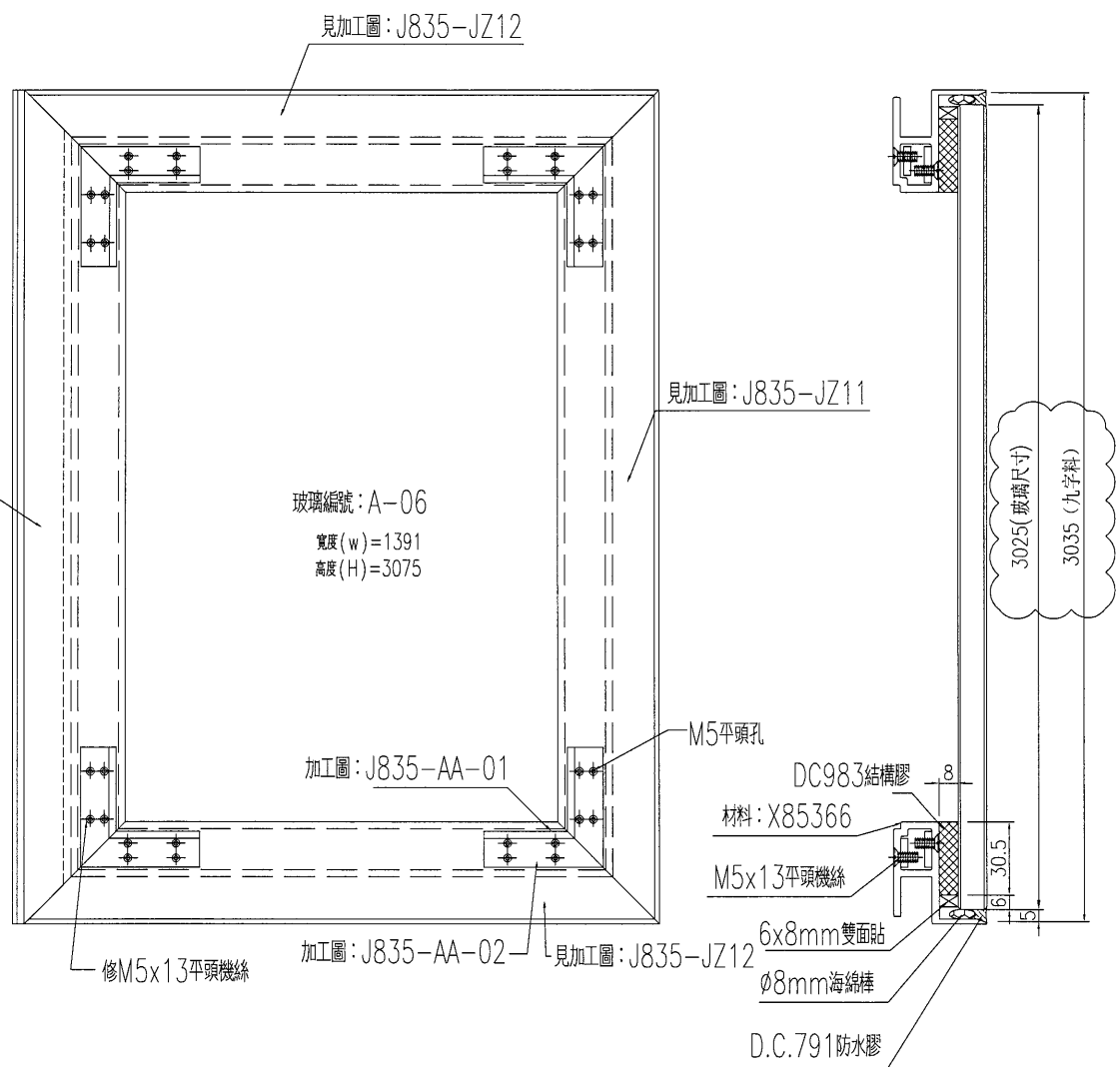
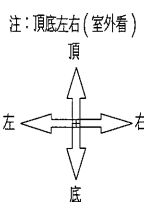
編號	此幅組裝圖配件名稱	長度	單幅數量
1	6X8mm雙面貼	9000	1
2	Φ8海綿棒	9000	1
3	M5x13平頭機絲		42

名稱	九字料組裝圖	制圖	劉寶平	2016-11-18	修改	A	
材料	詳見加工圖	復核			日期	16-12-5	
顏色	PPG UCT1515482XL(RY)-3-3 Coats Dark Grey	批准			圖號	J835-UN-05	

美特鋁質 有限公司
MIDI Aluminium Fabricator Ltd.

工程號: J835 地盤: 將軍澳66D平台

产品编号	L(MM)	数量	A	N	M	B	N1	M1	备注
		1							



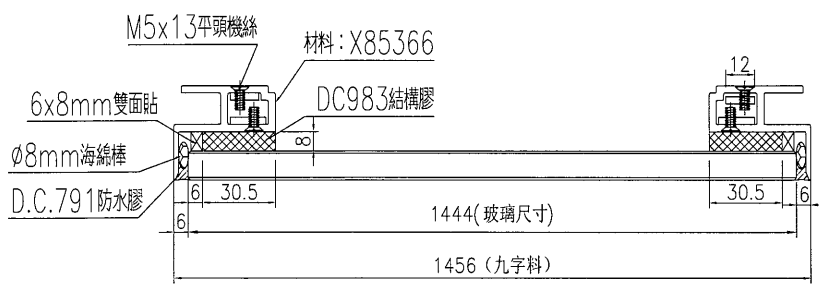
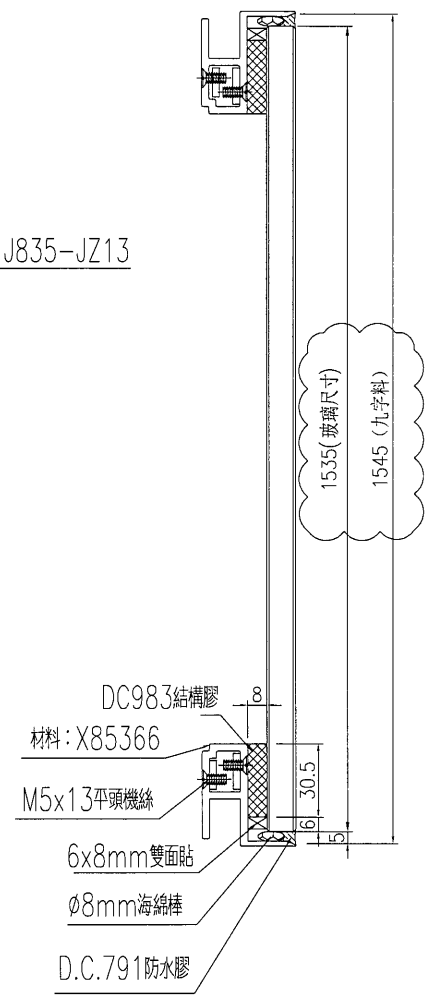
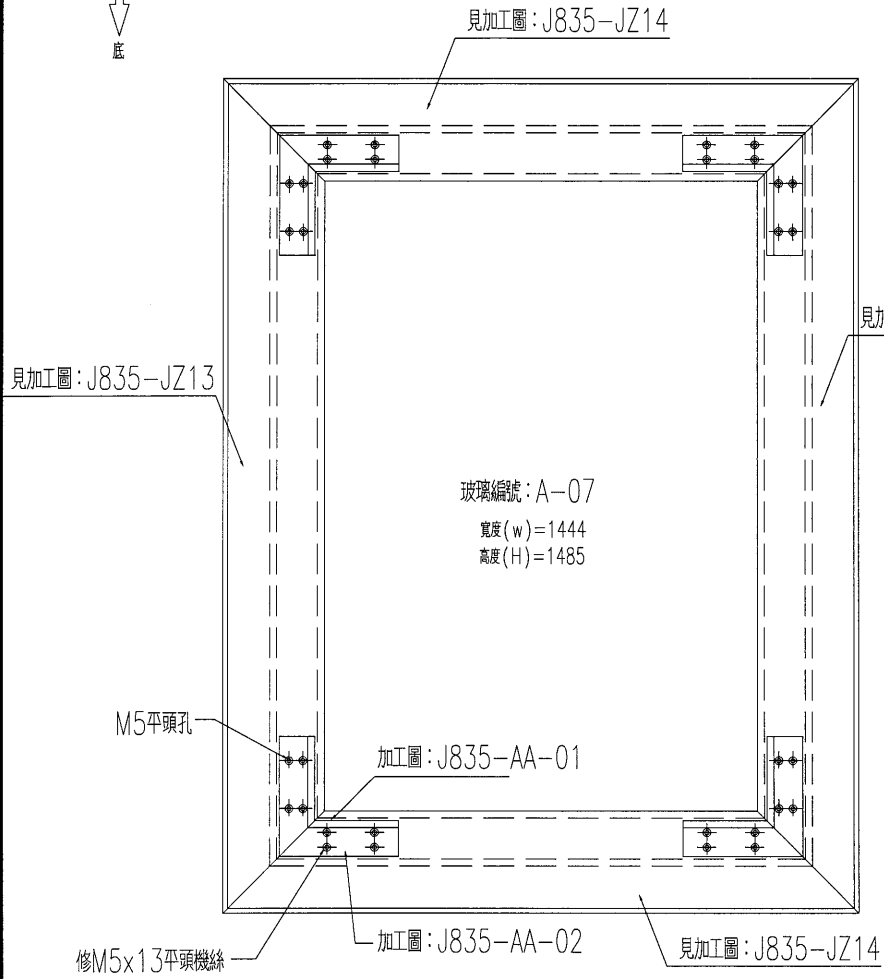
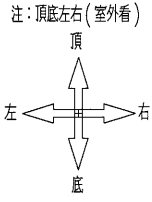
編號	此幅組裝圖配件名稱	長度	單幅數量
1	6X8mm雙面貼	9000	1
2	Φ8海綿棒	9000	1
3	M5x13平頭機絲		42

名稱	九字料組裝圖	制圖	劉寶平	2016-11-18	修改	
材料	詳見加工圖	復核			日期	16-12-5
顏色	PPG UC1515482XL(RY)-3.3 Coats Dark Grey	批准			圖號	J835-UN-06

美特鋁質 有限公司
MIDI Aluminium Fabricator Ltd.

工程號: J835 地盤: 將軍澳66D平台

产品编号	L(MM)	数量	A	N	M	B	N1	M1	备注
		2							



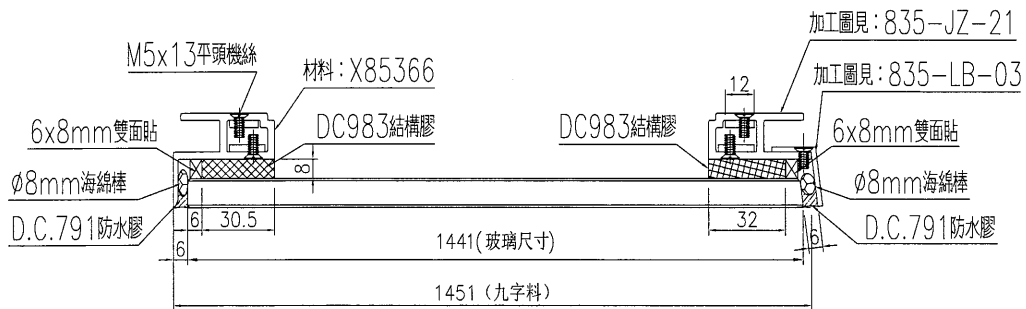
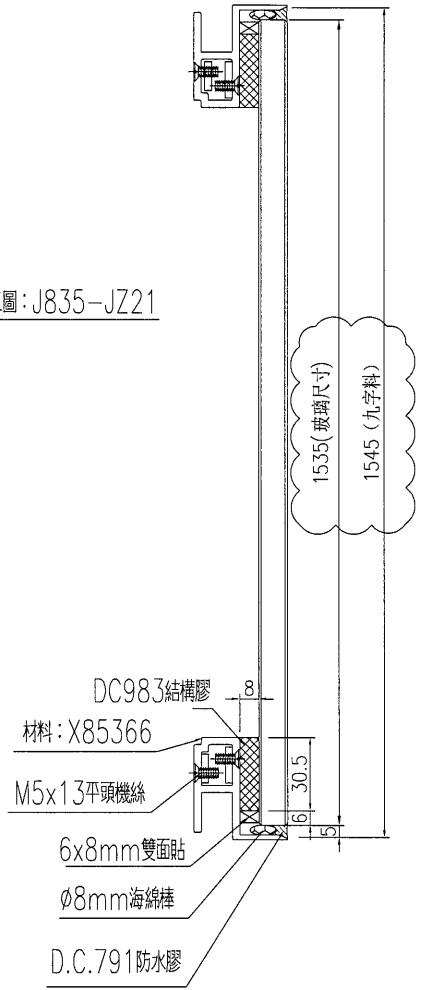
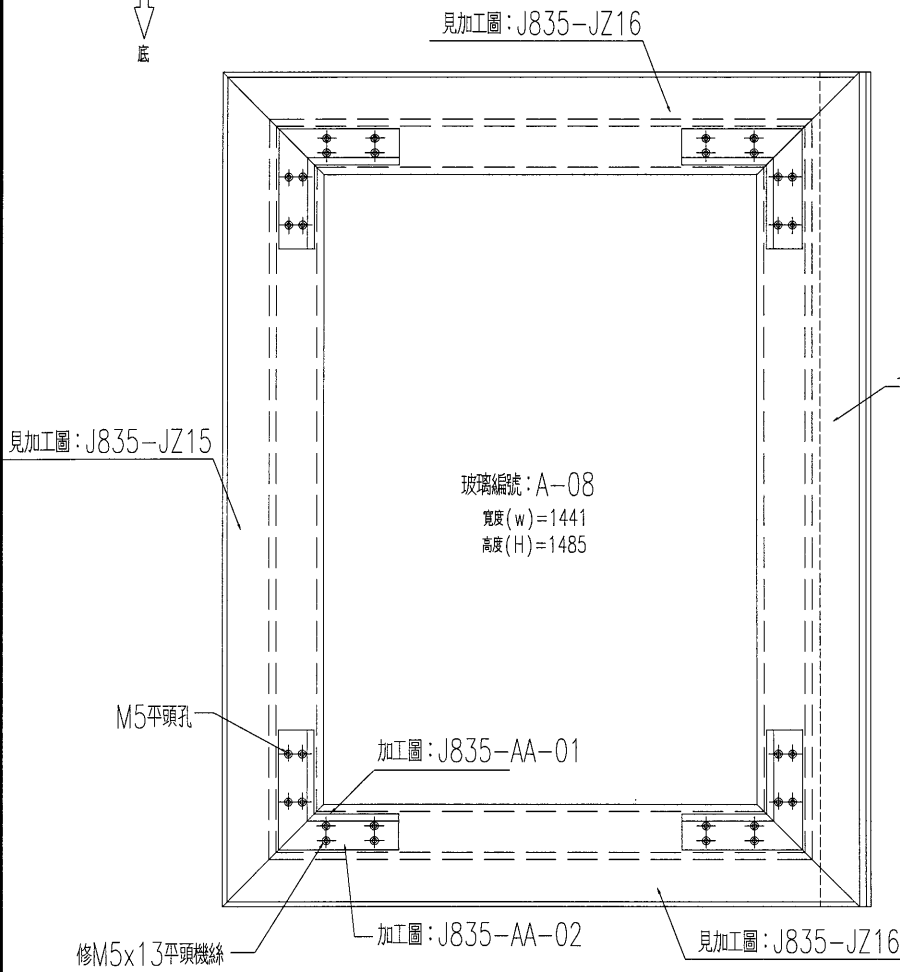
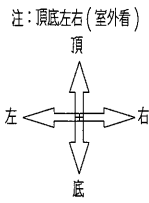
編號	此幅組裝圖配件名稱	長度	單幅數量
1	6X8mm雙面貼	6000	1
2	Φ8海綿棒	6000	1
3	M5x13平頭機絲		32

名稱	九字料組裝圖	制圖	劉寶平	2016-11-18	修改	A
材料	詳見加工圖	復核			日期	16-12-5
顏色	PPG UCT515482XL(RV)-3.3 Coats Dark Grey	批准			圖號	J835-UN-07

美特鋁質 有限公司
MIDI Aluminium Fabricator Ltd.

工程號: J835 地盤: 將軍澳66D平台

产品编号	L(MM)	数量	A	N	M	B	N1	M1	备注
		1							



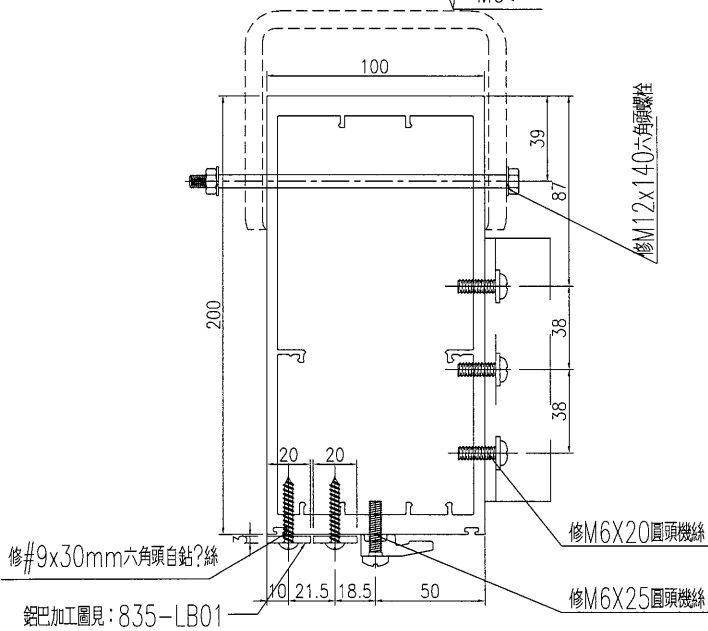
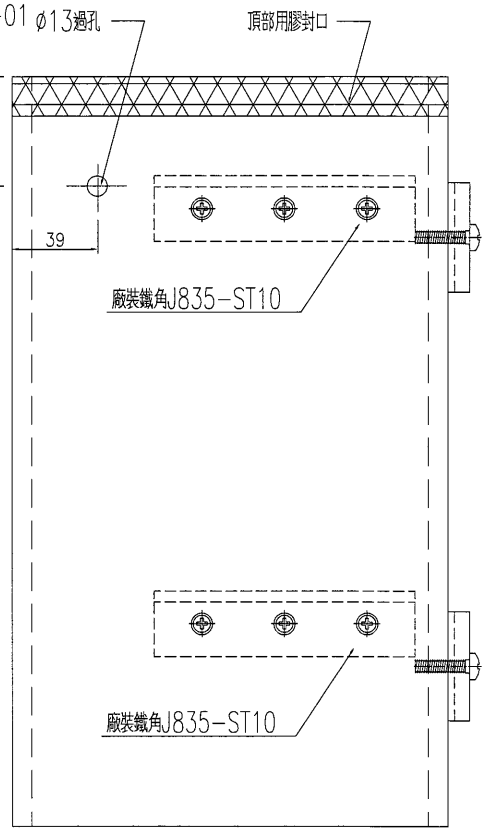
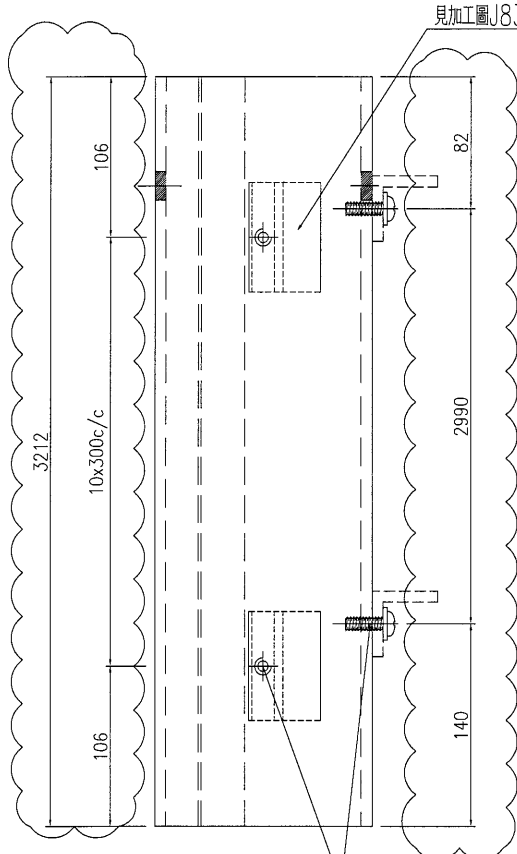
編號	此幅組裝圖配件名稱	長度	單幅數量
1	6X8mm雙面貼	6000	1
2	Φ8海綿棒	6000	1
3	M5x13平頭機絲		37

名稱	九字料組裝圖	制圖	劉寶平	2016-11-18	修改	A
材料	詳見加工圖	復核			日期	16-12-5
顏色	PPG UC1515482XL(RV)-3-3 Coats Dark Grey	批准			圖號	J835-UN-08

美特鋁質 有限公司
MIDI Aluminium Fabricator Ltd.

工程號 J835 地盤 將軍澳66D平台

产品编号	L(MM)	数量	A	N	M	B	N1	M1	备注
		1							



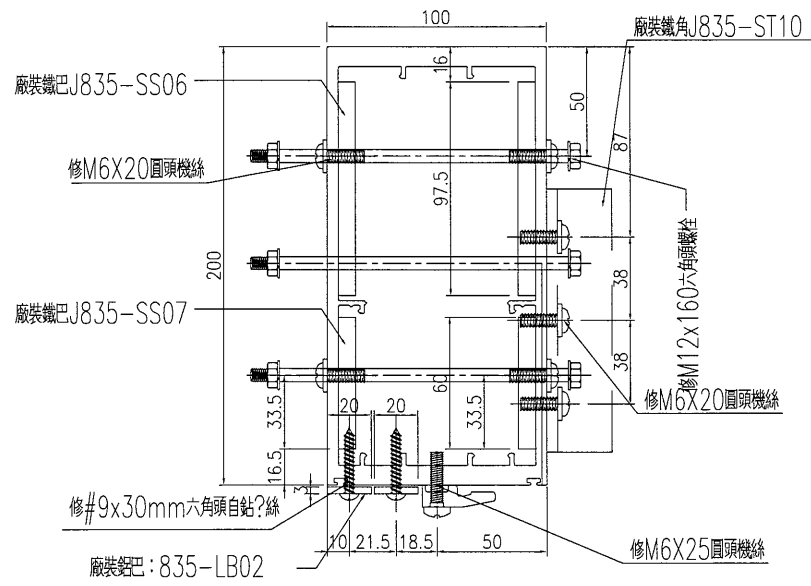
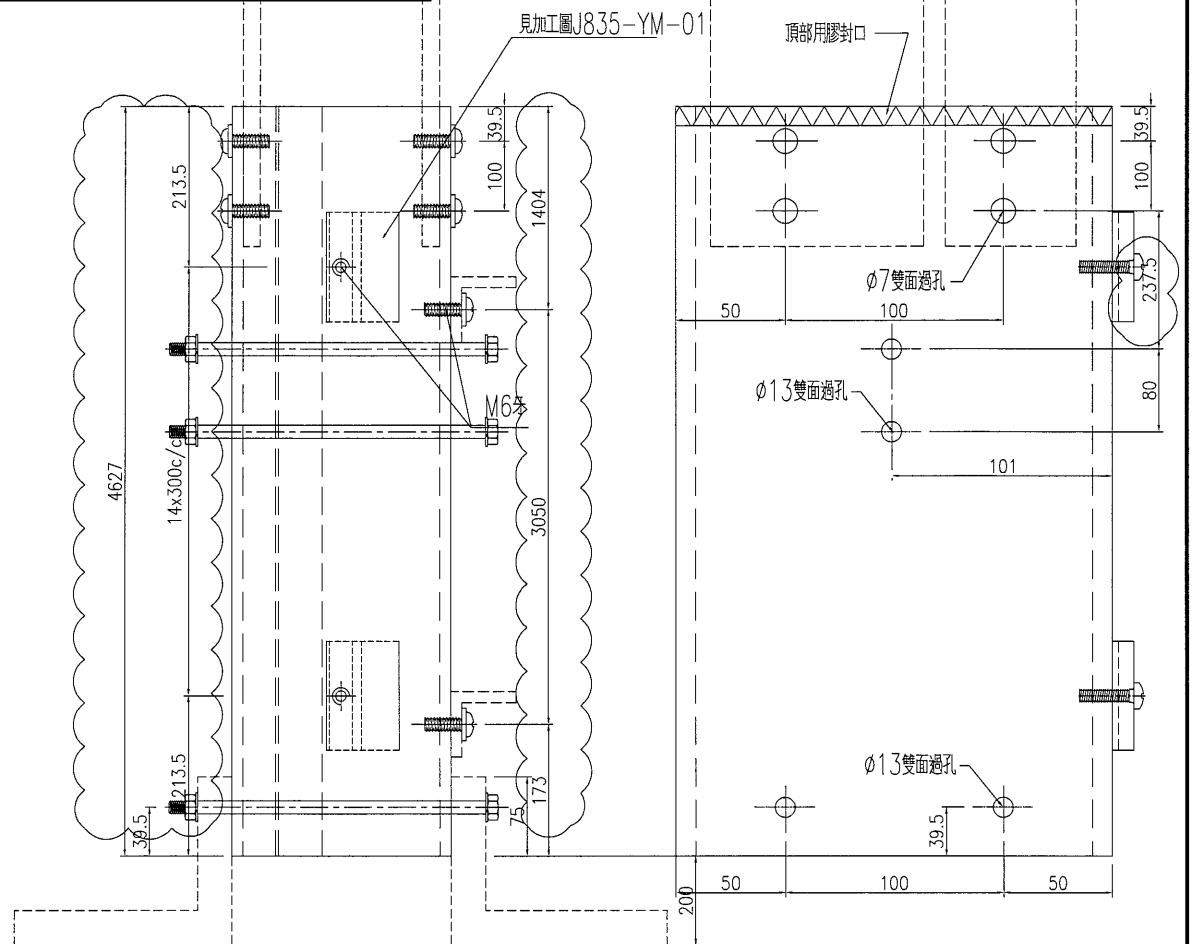
主企加工圖號	編號	此幅組裝圖配件名稱	長度	單幅數量
J835-MU-01	1	M6X25圓頭機絲		11
	2	M6X20圓頭機絲		6
	3	#9x30mm六角頭螺絲		22
	4	M12x140mm六角頭螺柱		1

名稱	主企料組裝圖	制圖	劉寶平	2016-11-18	修改	A	
材料	X84303	復核			日期	16-12-5	
顏色	PPG UC1515482XL(RY)-3.3 Coats Dark Grey	批准			圖號	J835-MU-01	

美特鋁質 有限公司
MIDI Aluminium Fabricator Ltd.

工程號 J835 地盤 將軍澳66D平台

产品编号	L(MM)	数量	A	N	M	B	N1	M1	备注
		1							



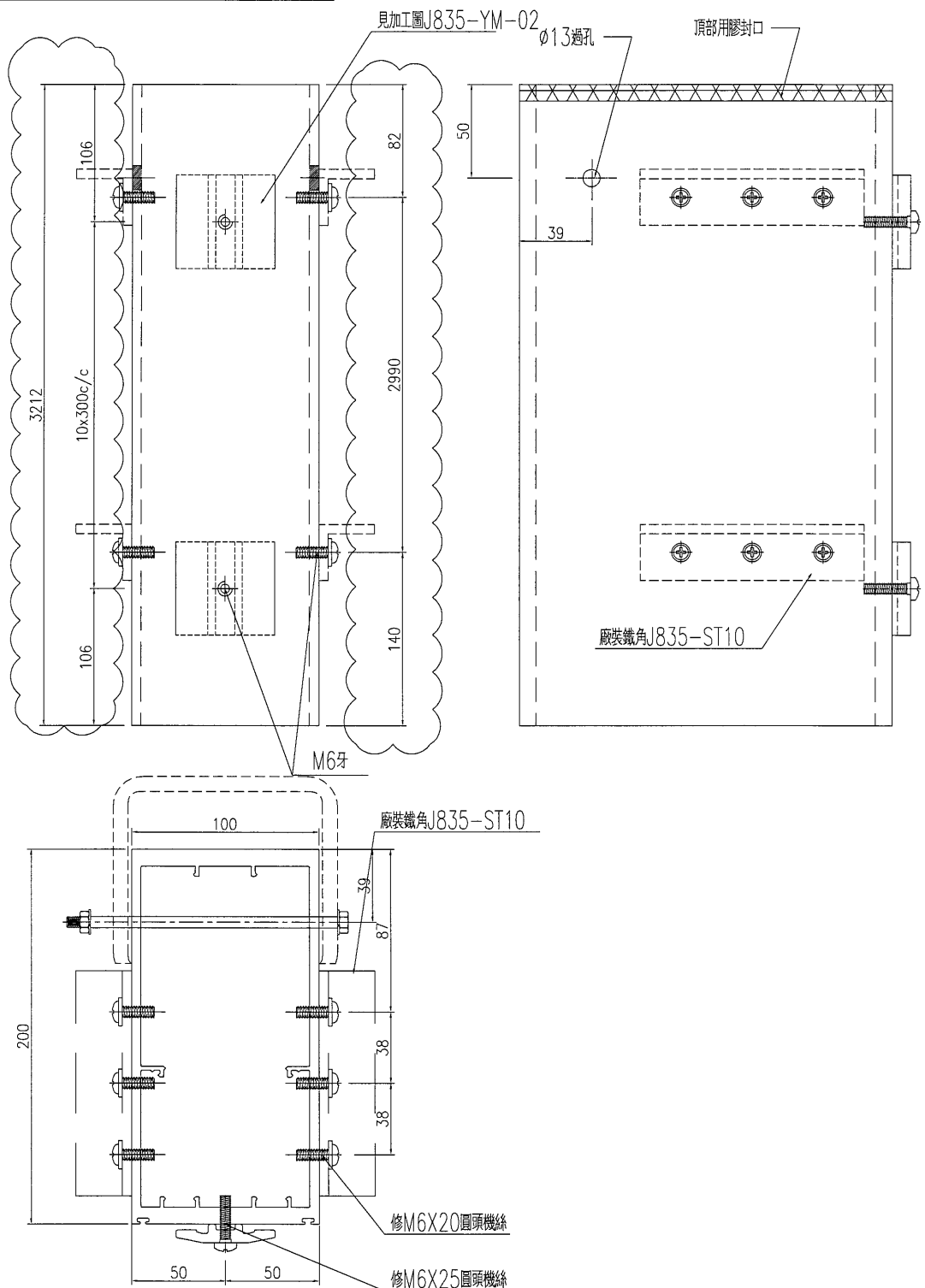
主企加工圖號	編號	此幅組裝圖配件名稱	長度	單幅數量
J835-MU-02	1	M6X25圓頭機絲		23
	2	M6X20圓頭機絲		6
	3	#9x30mm六角頭螺絲		30
	4	M12x160mm六角頭螺栓		2

名稱	主企料組裝圖	制圖	劉寶平	2016-11-18	修改	A
材料	X84303	復核			日期	16-12-5
顏色	PPG UCT515482XL(RY)-3.3 Coats Dark Grey	批准			圖號	J835-MU-02

美特鋁質 有限公司
MIDI Aluminium Fabricator Ltd.

工程號 J835 地盤 將軍澳66D平台

产品编号	L(MM)	数量	A	N	M	B	N1	M1	备注
		2							



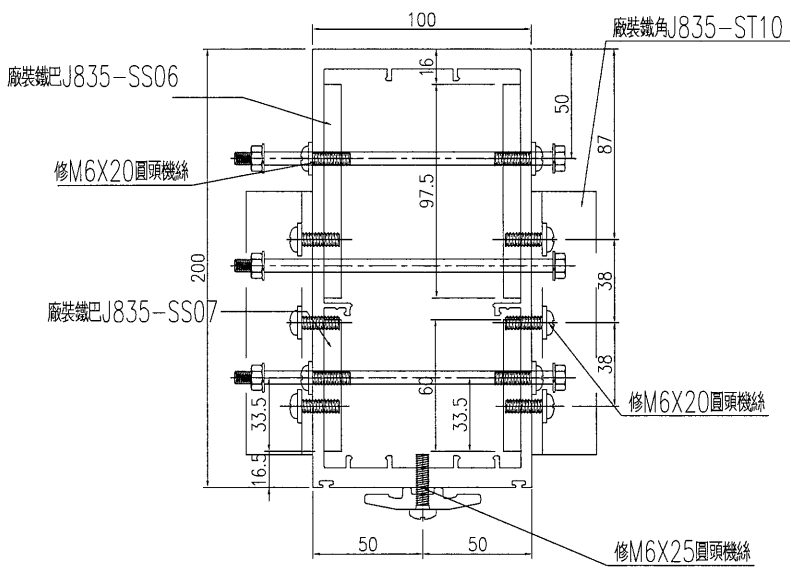
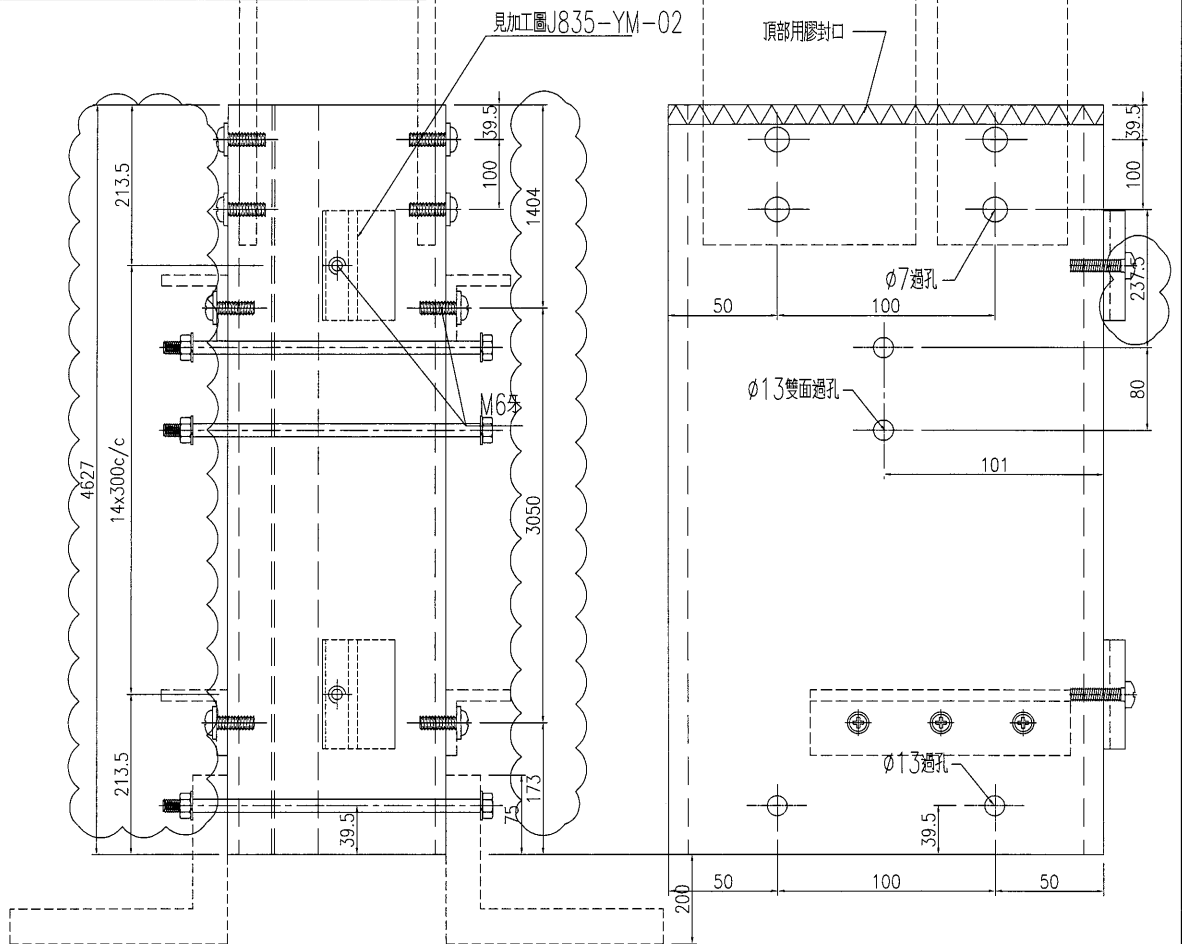
主企加工圖號	編號	此幅組裝圖配件名稱	長度	單幅數量
J835-MU-03	1	M6X25圓頭機絲		11
	2	M6X20圓頭機絲		12
	3	M12x140mm六角頭螺栓		1

名稱	主企料組裝圖	制圖	劉寶平	2016-11-18	修改	A	
材料	X84303	復核			日期	16-12-5	
顏色	PPG UCT515482XL(RY)-3.3 Coats Dark Grey	批准			圖號	J835-MU-03	

美特鋁質 有限公司
MIDI Aluminium Fabricator Ltd.

工程號 J835 地盤 將軍澳66D平台

产品编号	L(MM)	数量	A	N	M	B	N1	M1	备注
		2							



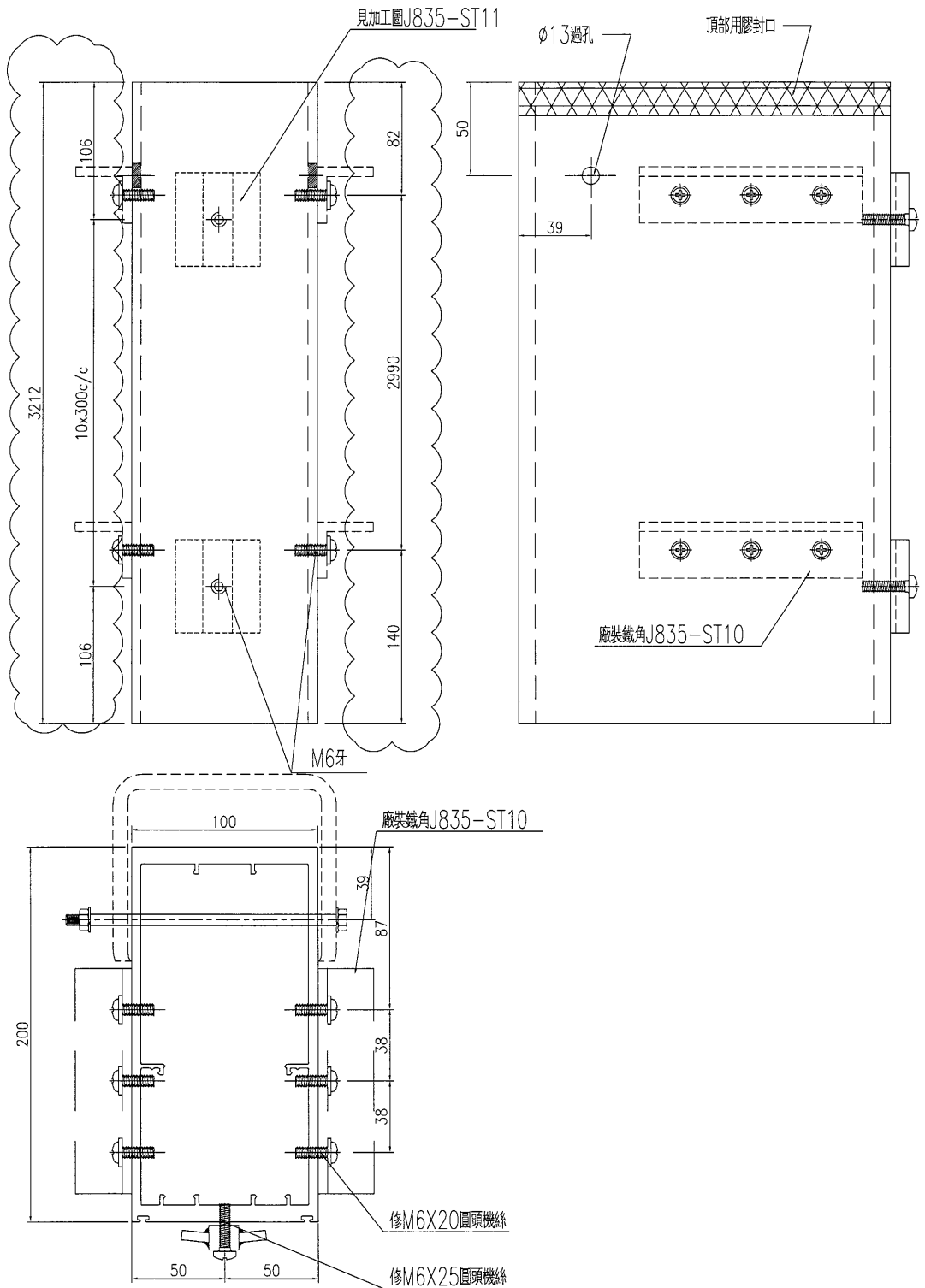
主企加工圖號	編號	此幅組裝圖配件名稱	長度	單幅數量
J835-MU-04	1	M6X25圓頭機絲		15
	2	M6X20圓頭機絲		20
	3	M12x160mm六角頭螺栓		2

名稱	主企料組裝圖	制圖	劉寶平	2016-11-18	修改	A
材料	X84303	復核			日期	16-12-5
顏色	PPG UC1515482XL(RY)-3 Coats Dark Grey	批准			圖號	J835-MU-04

美特鋁質 有限公司
MIDI Aluminium Fabricator Ltd.


工程號 J835 地盤 將軍澳66D平台

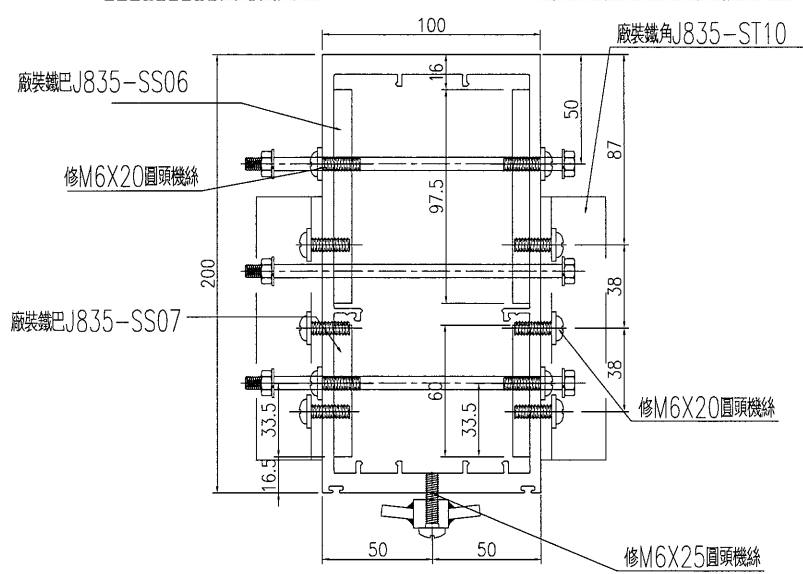
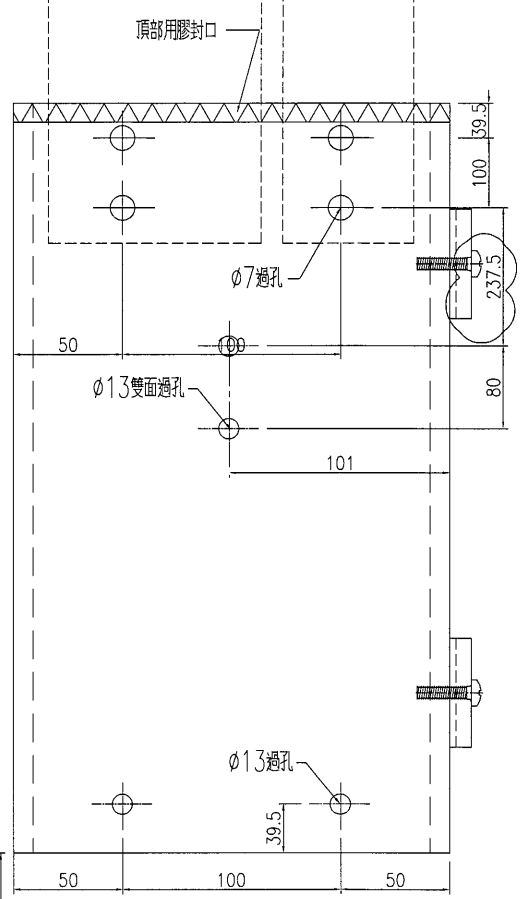
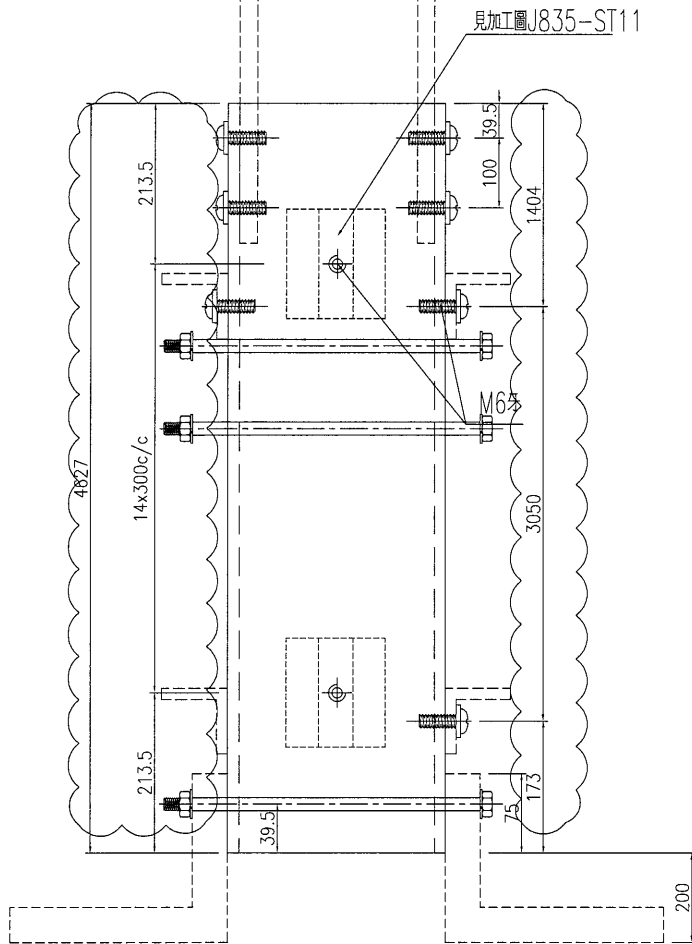
产品编号	L(MM)	数量	A	N	M	B	N1	M1	备注
		1							



主企加工圖號	編號	此幅組裝圖配件名稱	長度	單幅數量
J835-MU-05	1	M6X25圓頭機絲		11
	2	M6X20圓頭機絲		12
	3	M12x140mm六角頭螺栓		1

名稱	主企料組裝圖	制圖	劉寶平	2016-11-18	修改	A	
材料	X84303	復核			日期	16-12-5	
顏色	PPG UCT1515482XL(RY)-3 3 Coats Dark Grey	批准			圖號	J835-MU-05	

 美特鋁質 有限公司 MIDI Aluminium Fabricator Ltd.	产品编号	L(MM)	数量	A	N	M	B	N1	M1	备注
	工程號	J835	地盤	將軍澳66D平台						



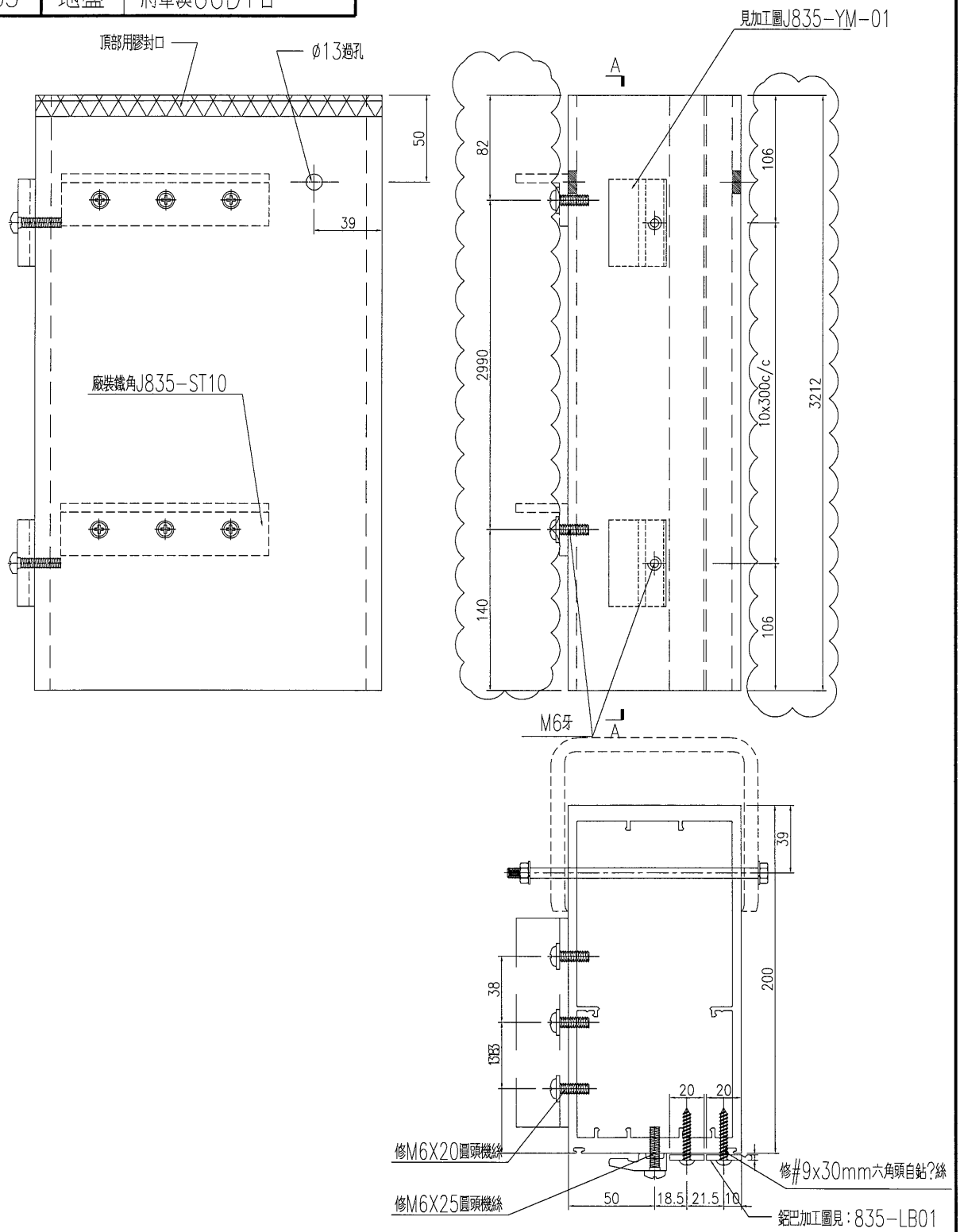
主企加工圖號	編號	此幅組裝圖配件名稱	長度	單幅數量
J835-MU-06	1	M6X25圓頭機絲		15
	2	M6X20圓頭機絲		20
	3	M12x160mm六角頭螺栓		2

名稱	主企料組裝圖	制圖	劉寶平	2016-11-18	修改	A	
材料	X84303	復核			日期	16-12-5	
顏色	PPG UC1515482XL(RY)-3.3 Coats Dark Grey	批准			圖號	J835-MU-06	

美特鋁質 有限公司
MIDI Aluminium Fabricator Ltd.

工程號 J835 地盤 將軍澳66D平台

产品编号	L(MM)	数量	A	N	M	B	N1	M1	备注
		1							



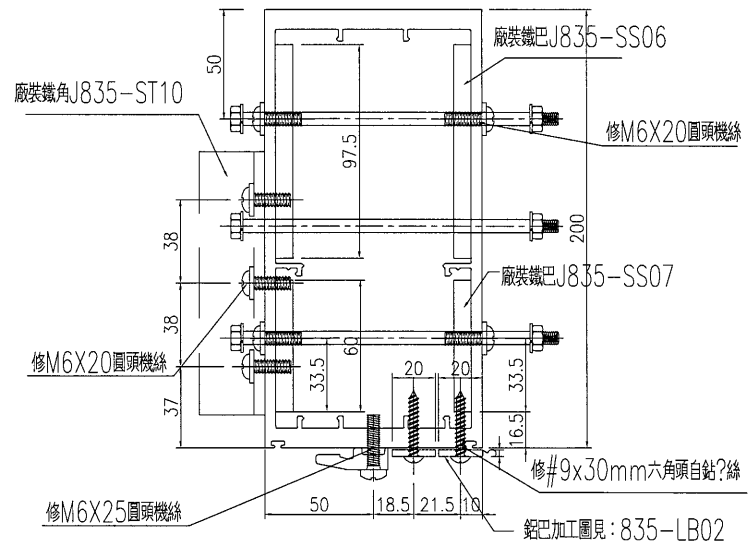
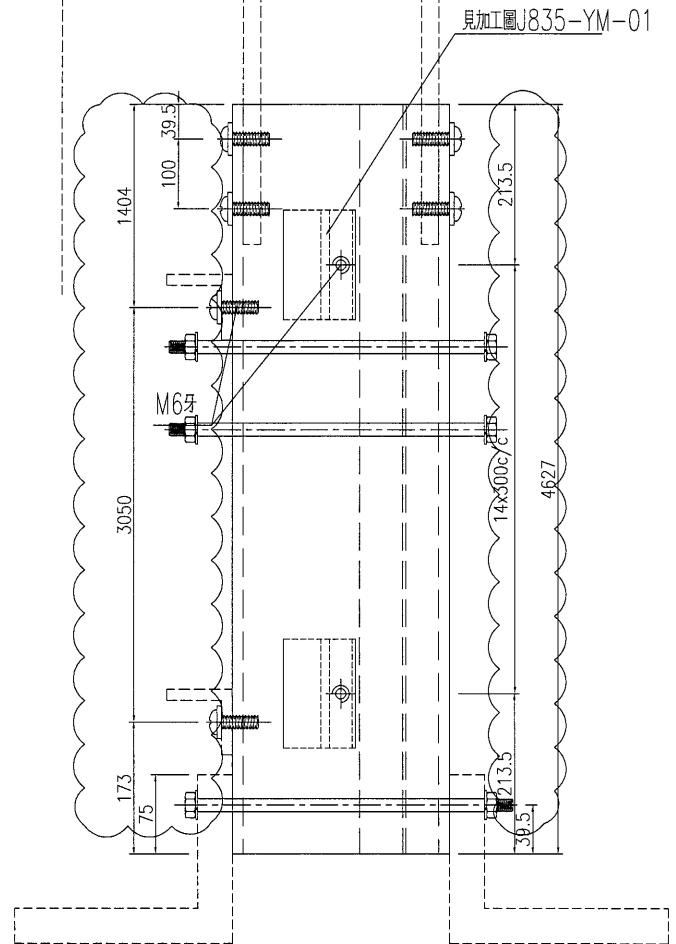
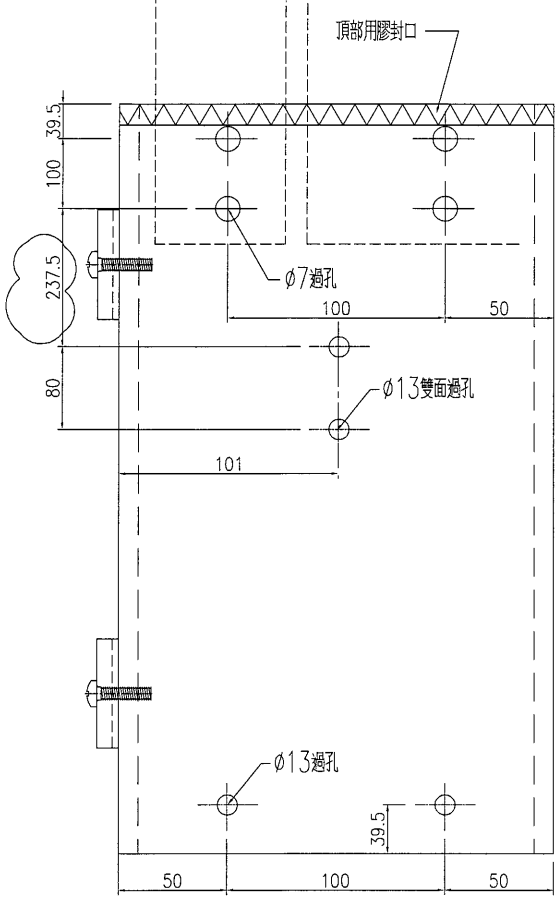
主企加工圖號	編號	此幅組裝圖配件名稱	長度	單幅數量
J835-MU-01a	1	M6X25圓頭機絲		11
	2	M6X20圓頭機絲		6
	3	#9X30六角頭子鉗螺絲		22
	4	M12x140mm六角頭螺栓		1

名稱	主企料組裝圖	制圖	劉寶平	2016-11-18	修改	A
材料	X84303	復核			日期	16-12-5
顏色	PPG UCT515482XL(RY)-3 3 Coats Dark Grey	批准			圖號	J835-MU-01a

美特鋁質 有限公司
MIDI Aluminium Fabricator Ltd.

工程號 J835 地盤 將軍澳66D平台

产品编号	L(MM)	数量	A	N	M	B	N1	M1	备注
		1							



主企加工圖號	編號	此幅組裝圖配件名稱	長度	單幅數量
J835-MU-02a	1	M6X25圓頭機絲		23
	2	M6X20圓頭機絲		6
	3	#9x30mm六角頭螺絲		30
	4	M12x160mm六角頭螺栓		2

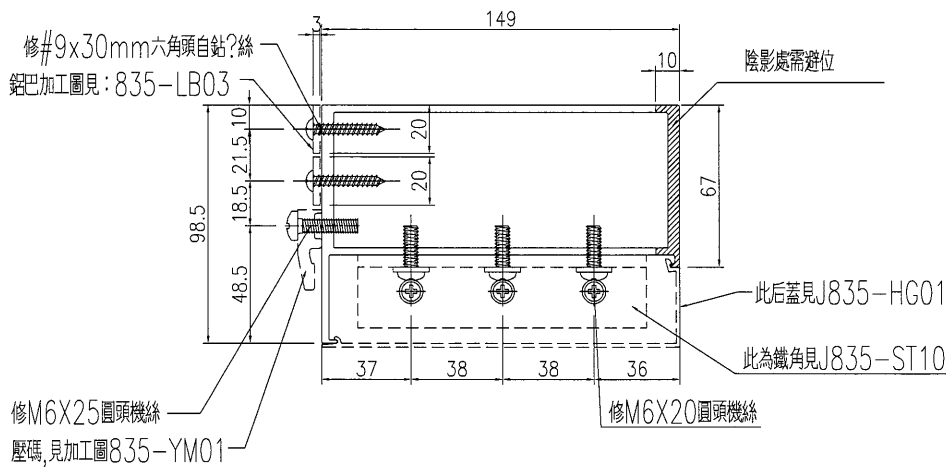
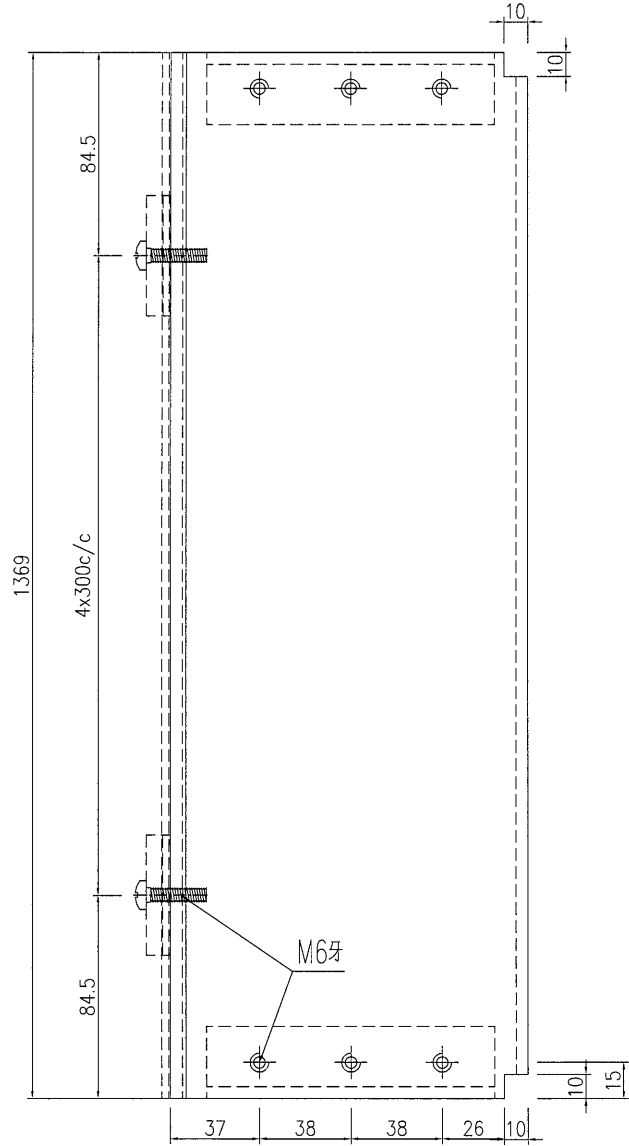
名稱	主企料組裝圖	制圖	劉寶平	2016-11-18	修改	A
材料	X84303	復核			日期	16-12-5
顏色	PPG UCT515482XL(RY)-3 3 Coats Dark Grey	批准			圖號	J835-MU-02a

美特鋁質 有限公司
MIDI Aluminium Fabricator Ltd.

产品编号	L(MM)	数量	A	N	M	B	N1	M1	备注
		2							

工程號	J835	地盤	將軍澳66D平台
-----	------	----	----------

編號	此幅組裝圖配件名稱	長度	單幅數量
1	M6X25圓頭機絲		5
2	M6X20圓頭機絲		6
3	#9x30mm六角頭螺絲		10



名稱	主企料組裝圖	制圖	劉寶平	2016-11-18	修改	A		
材料	X84305	復核			日期	16-12-5		
顏色	PPG UC1515482XL(RV)-3 3 Coats Dark Grey	批准			圖號	J835-TR-01		

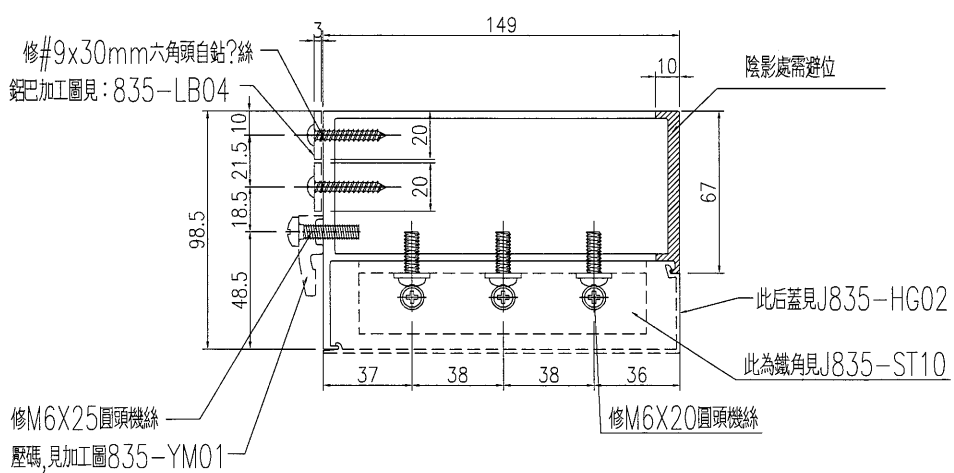
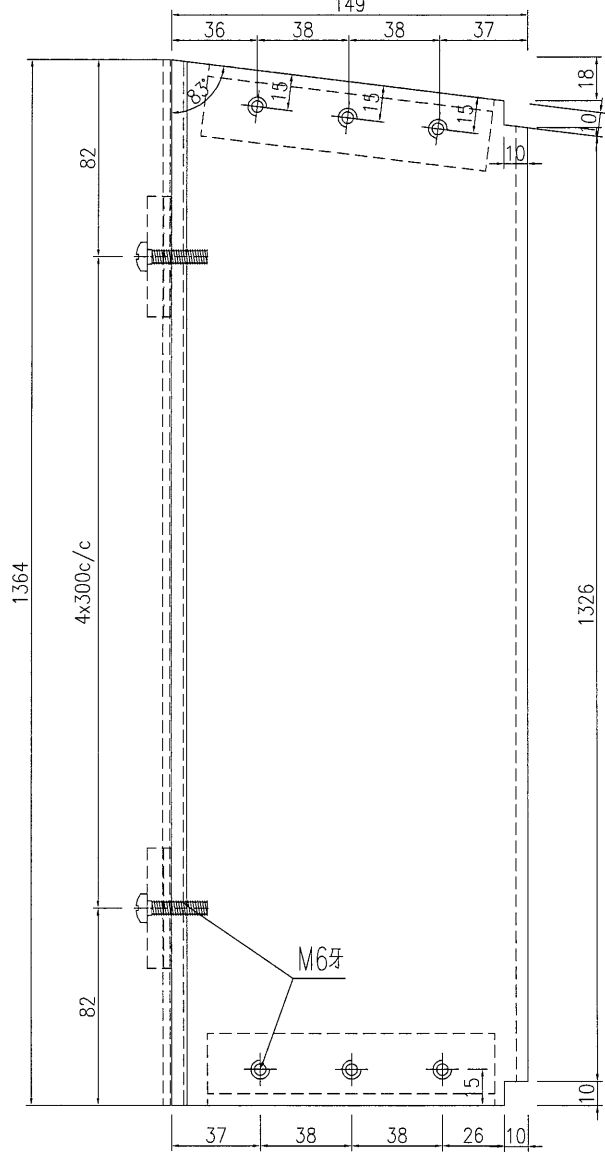


美特鋁質 有限公司
MIDI Aluminium Fabricator Ltd.

产品编号	L(MM)	数量	A	N	M	B	N1	M1	备注
		1							

工程號	J835	地盤	將軍澳66D平台
-----	------	----	----------

編號	此幅組裝圖配件名稱	長度	單幅數量
1	M6X25圓頭機絲		5
2	M6X20圓頭機絲		6
3	#9x30mm六角頭螺絲		10



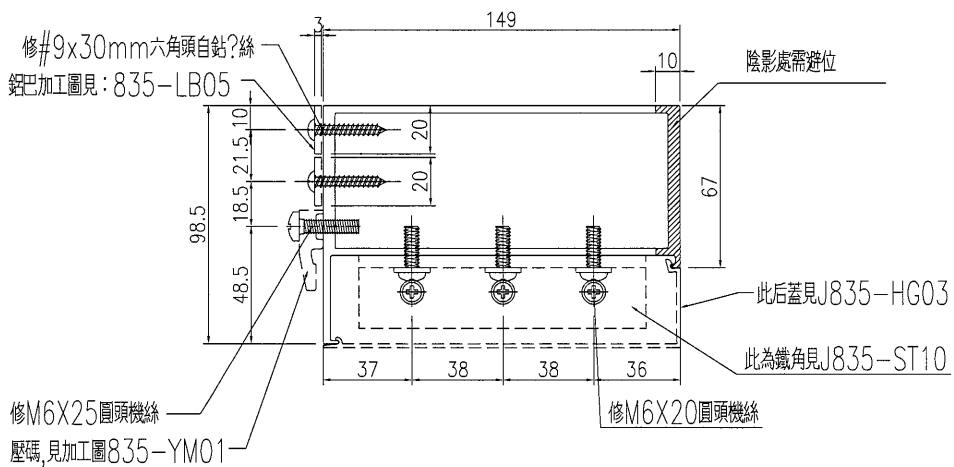
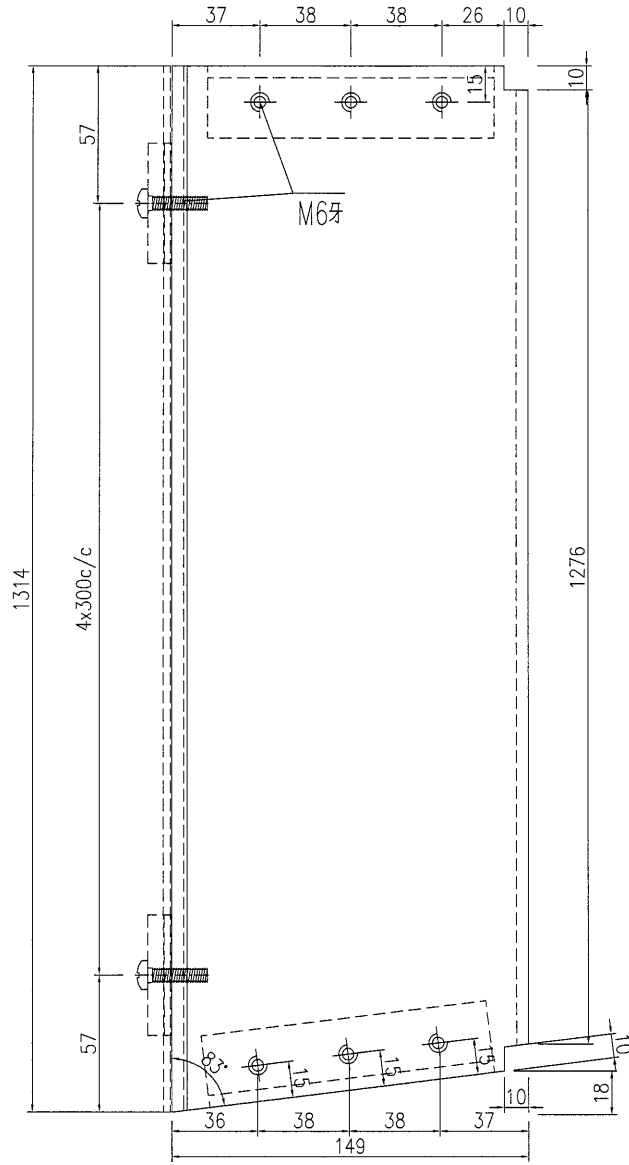
名稱	主企料組裝圖	制圖	劉寶平	2016-11-18	修改	A		
材料	X84305	復核			日期	16-12-5		
顏色	PPG UC1515482XL(RV)-3 Coats Dark Grey	批准			圖號	J835-TR-02		

美特鋁質 有限公司
MIDI Aluminium Fabricator Ltd.

产品编号	L(MM)	数量	A	N	M	B	N1	M1	备注
		1							

工程號	J835	地盤	將軍澳66D平台
-----	------	----	----------

編號	此幅組裝圖配件名稱	長度	單幅數量
1	M6X25圓頭機絲		5
2	M6X20圓頭機絲		6
3	#9x30mm六角頭螺絲		10



名稱	主企料組裝圖	制圖	劉寶平	2016-11-18	修改	A		
材料	X84305	復核			日期	16-12-5		
顏色	PPG UC1515482XL(RY)-3 J Coats Dark Grey	批准			圖號	J835-TR-03		

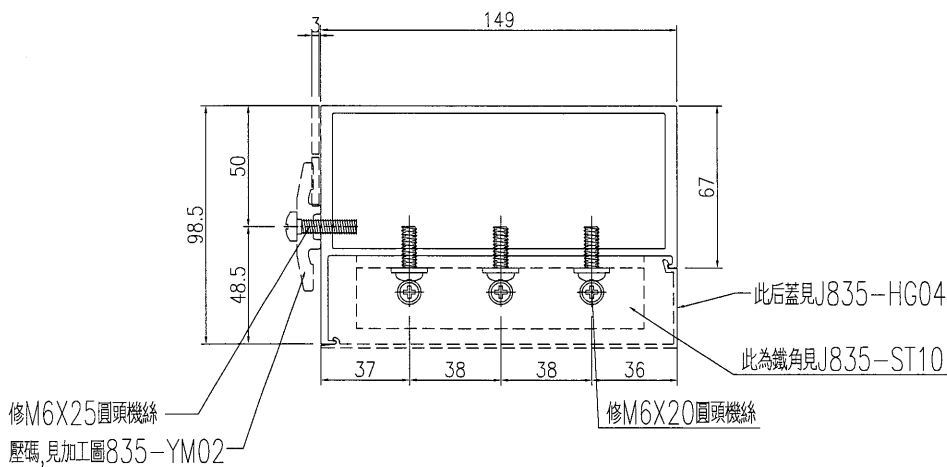
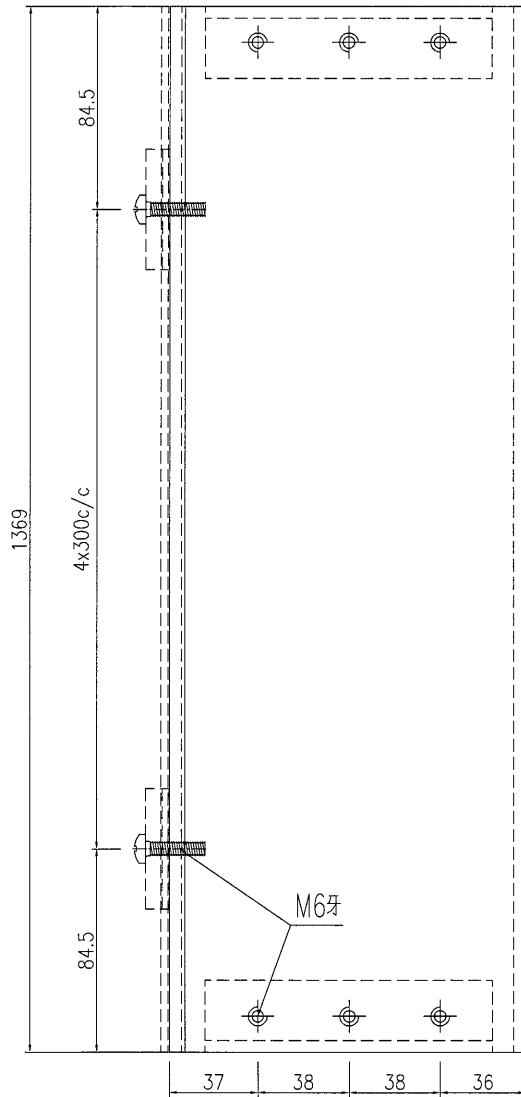


美特鋁質 有限公司
MIDI Aluminium Fabricator Ltd.

产品编号	L(MM)	数量	A	N	M	B	N1	M1	备注
		2							

工程號	J835	地盤	將軍澳66D平台
-----	------	----	----------

編號	此幅組裝圖配件名稱	長度	單幅數量
1	M6X25圓頭機絲		5
2	M6X20圓頭機絲		6

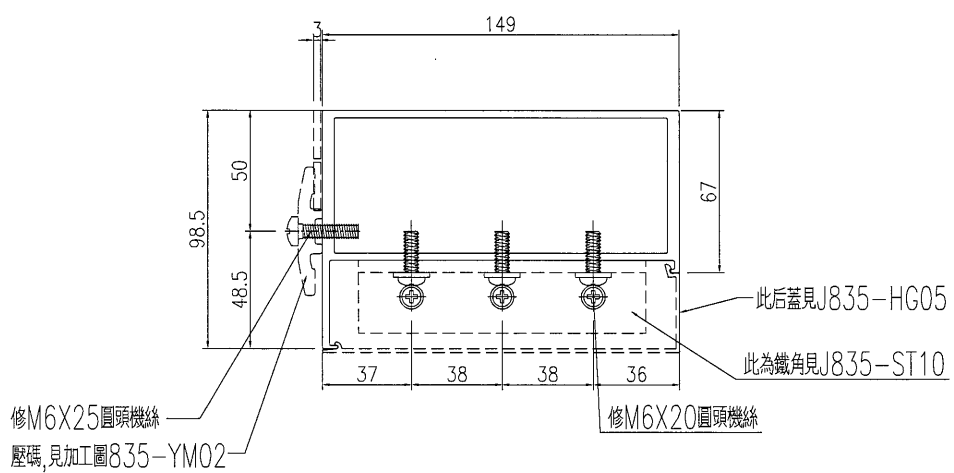
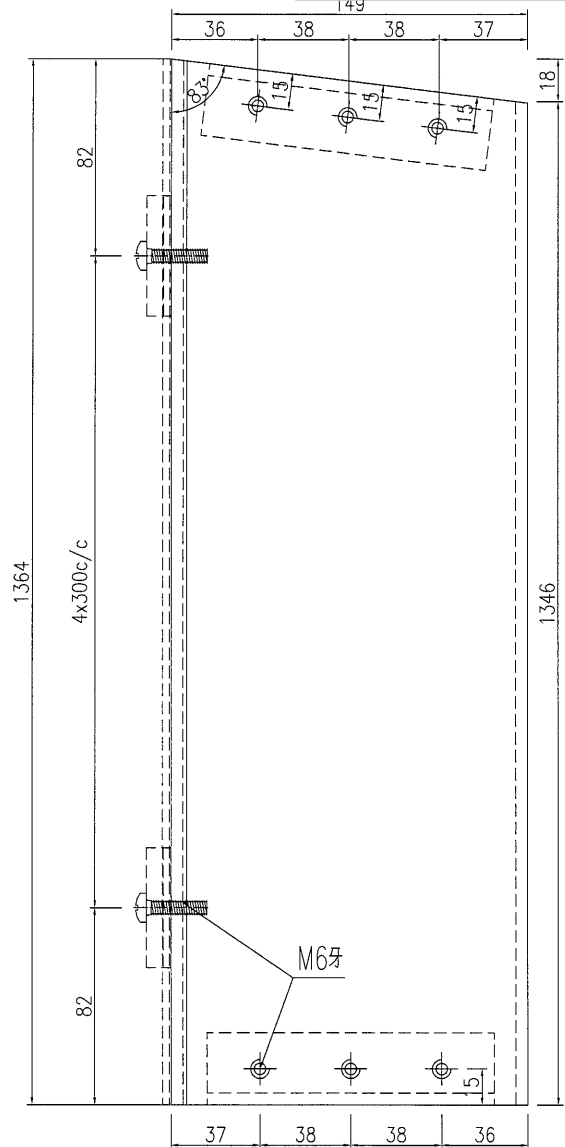


名稱	主企料組裝圖	制圖	劉寶平	2016-11-18	修改	A		
材料	X84305	復核			日期	16-12-5		
顏色	PPG UC1515482XL(RV)-3.3 Coats Dark Grey	批准			圖號	J835-TR-04		

美特鋁質 有限公司
MIDI Aluminium Fabricator Ltd.

工程號 J835 地盤 將軍澳66D平台

产品编号	L(MM)	数量	A	N	M	B	N1	M1	备注
		1							
編號	此幅組裝圖配件名稱	長度	單幅數量						
1	M6X25圓頭機絲		5						
2	M6X20圓頭機絲		6						



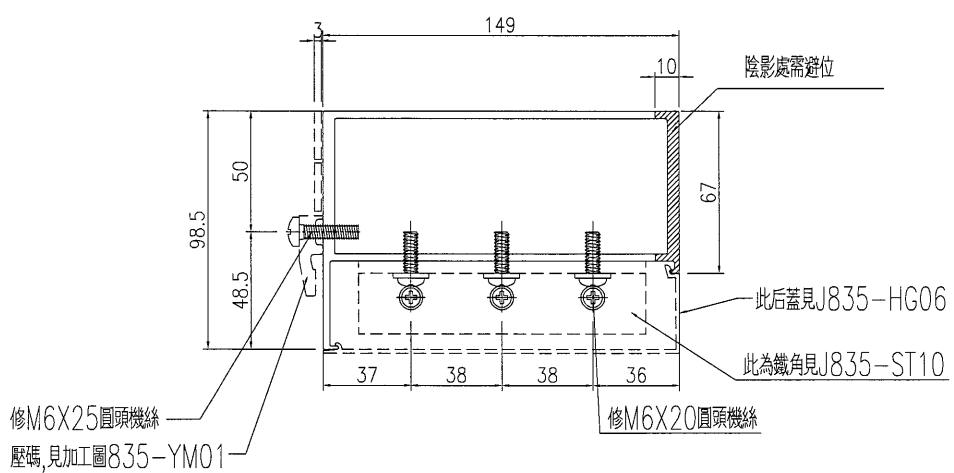
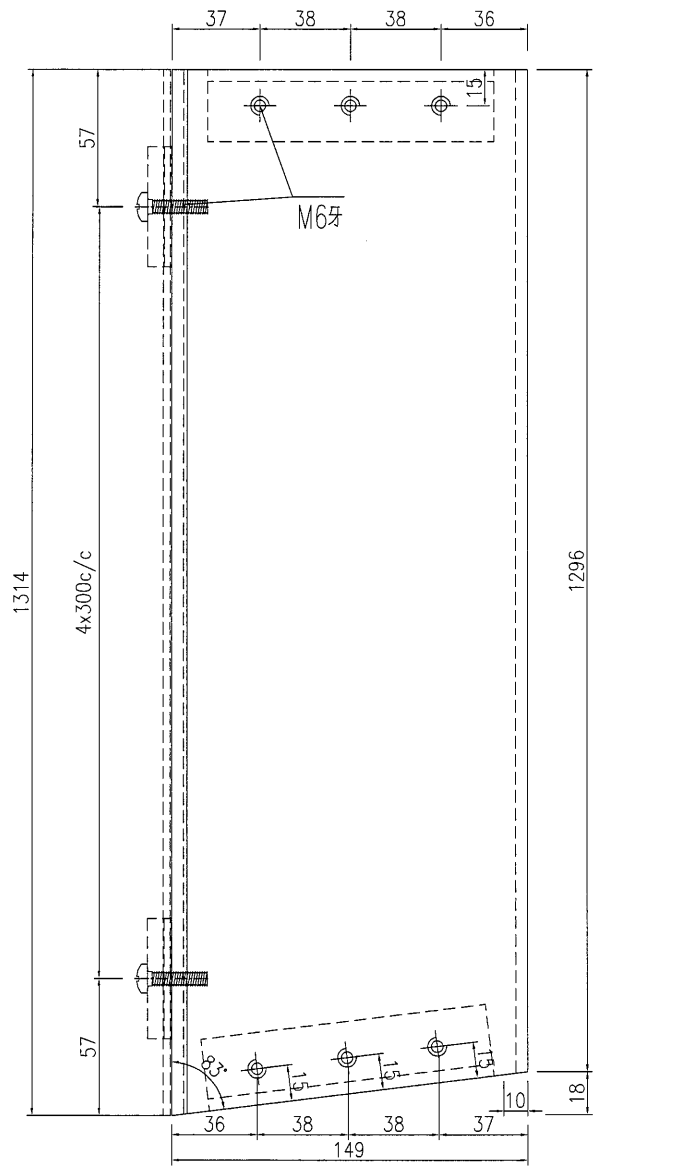
名稱	主全料組裝圖	制圖	劉寶平	2016-11-18	修改	A		
材料	X84305	復核			日期	16-12-5		
顏色	PPG UC1515482XL(RV)-3 3 Coats Dark Grey	批准			圖號	J835-TR-05		

美特鋁質 有限公司
MIDI Aluminium Fabricator Ltd.

产品编号	L(MM)	数量	A	N	M	B	N1	M1	备注
		1							

工程號	J835	地盤	將軍澳66D平台
-----	------	----	----------

編號	此幅組裝圖配件名稱	長度	單幅數量
1	M6X25圓頭機絲		5
2	M6X20圓頭機絲		6

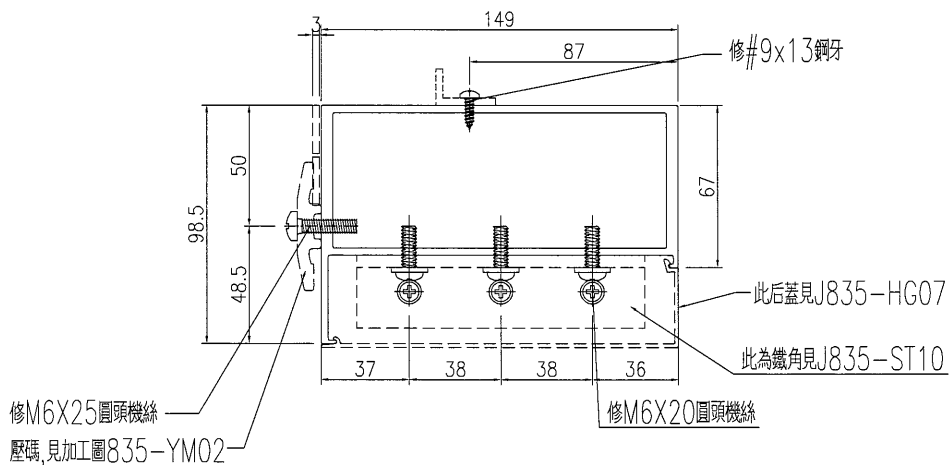
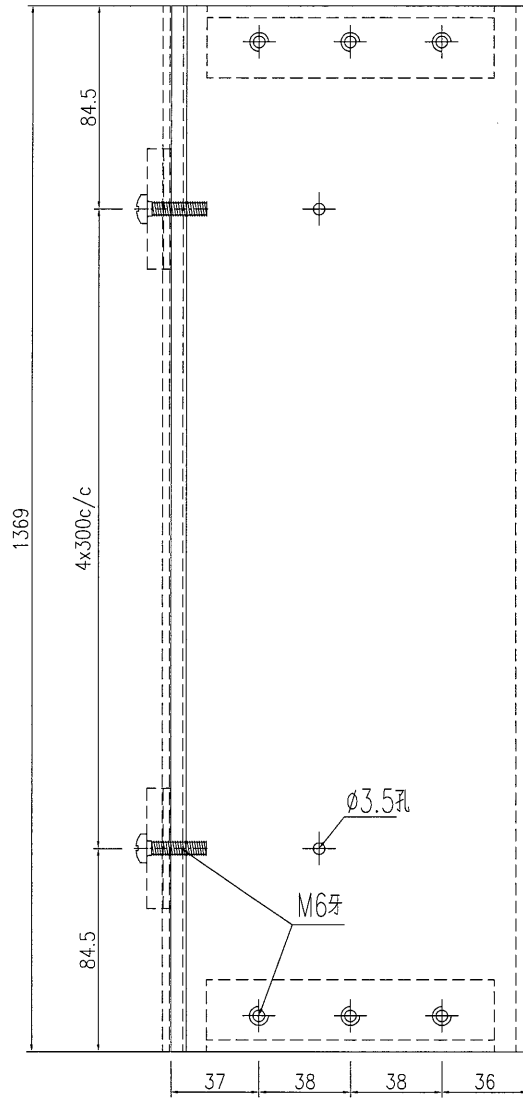


名稱	主企料組裝圖	制圖	劉寶平	2016-11-18	修改	A		
材料	X84305	復核			日期	16-12-5		
顏色	PPG UC1515482XL(RY)-3 3 Coats Dark Grey	批准			圖號	J835-TR-06		


美特鋁質 有限公司
 MIDI Aluminium Fabricator Ltd.

产品编号	L(MM)	数量	A	N	M	B	N1	M1	备注
		2							
編號	此幅組裝圖配件名稱		長度		單幅數量				
1	M6X25圓頭機絲				5				
2	M6X20圓頭機絲				6				

工程號	J835	地盤	將軍澳66D平台
-----	------	----	----------



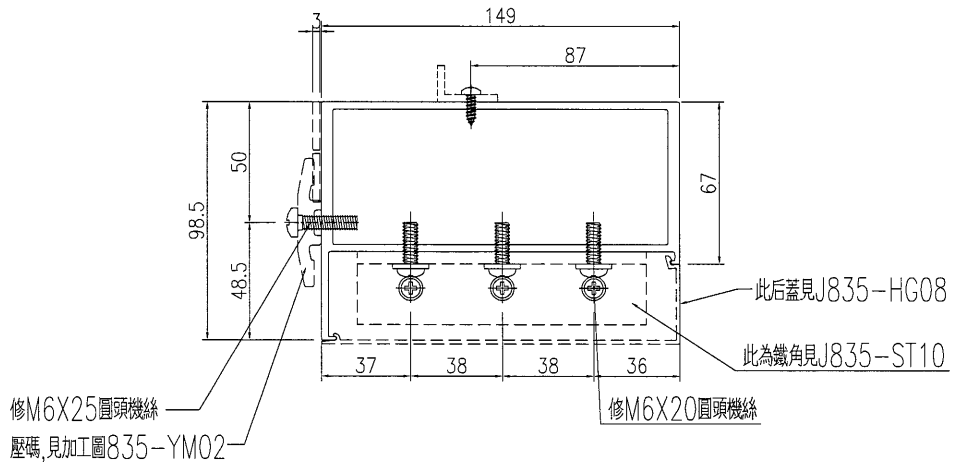
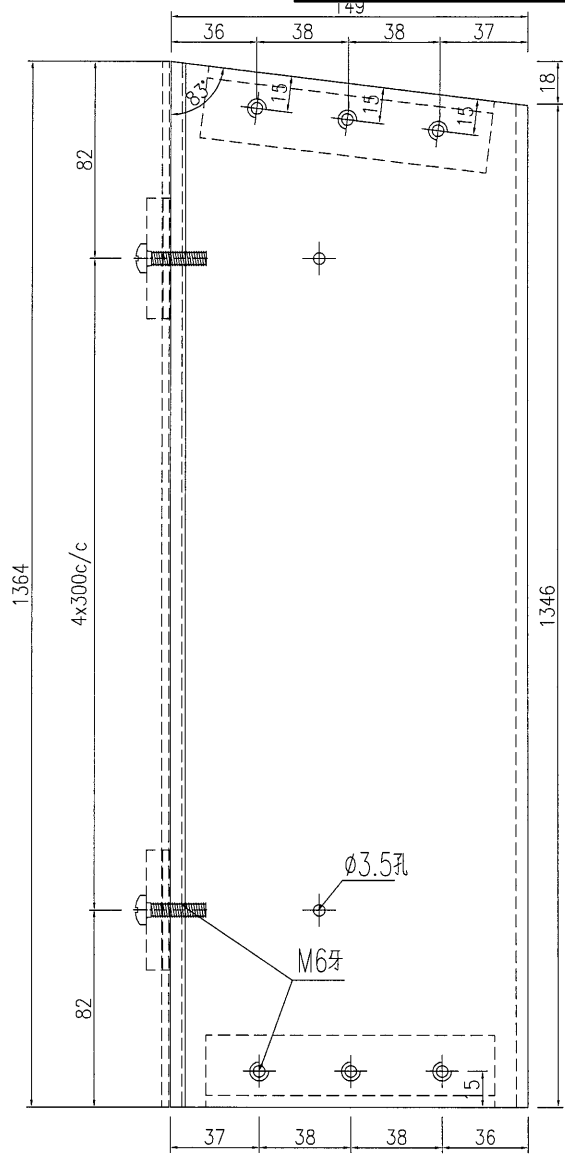
名稱	主企料組裝圖	制圖	劉寶平	2016-11-18	修改	A		
材料	X84305	復核			日期	16-12-5		
顏色	PPG UC1515482XL(RY)-3 Coats Dark Grey	批准			圖號	J835-TR-07		

美特鋁質 有限公司
MIDI Aluminium Fabricator Ltd.

产品编号	L(MM)	数量	A	N	M	B	N1	M1	备注
		1							

工程號	J835	地盤	將軍澳66D平台
-----	------	----	----------

編號	此幅組裝圖配件名稱	長度	單幅數量
1	M6X25圓頭機絲		5
2	M6X20圓頭機絲		6

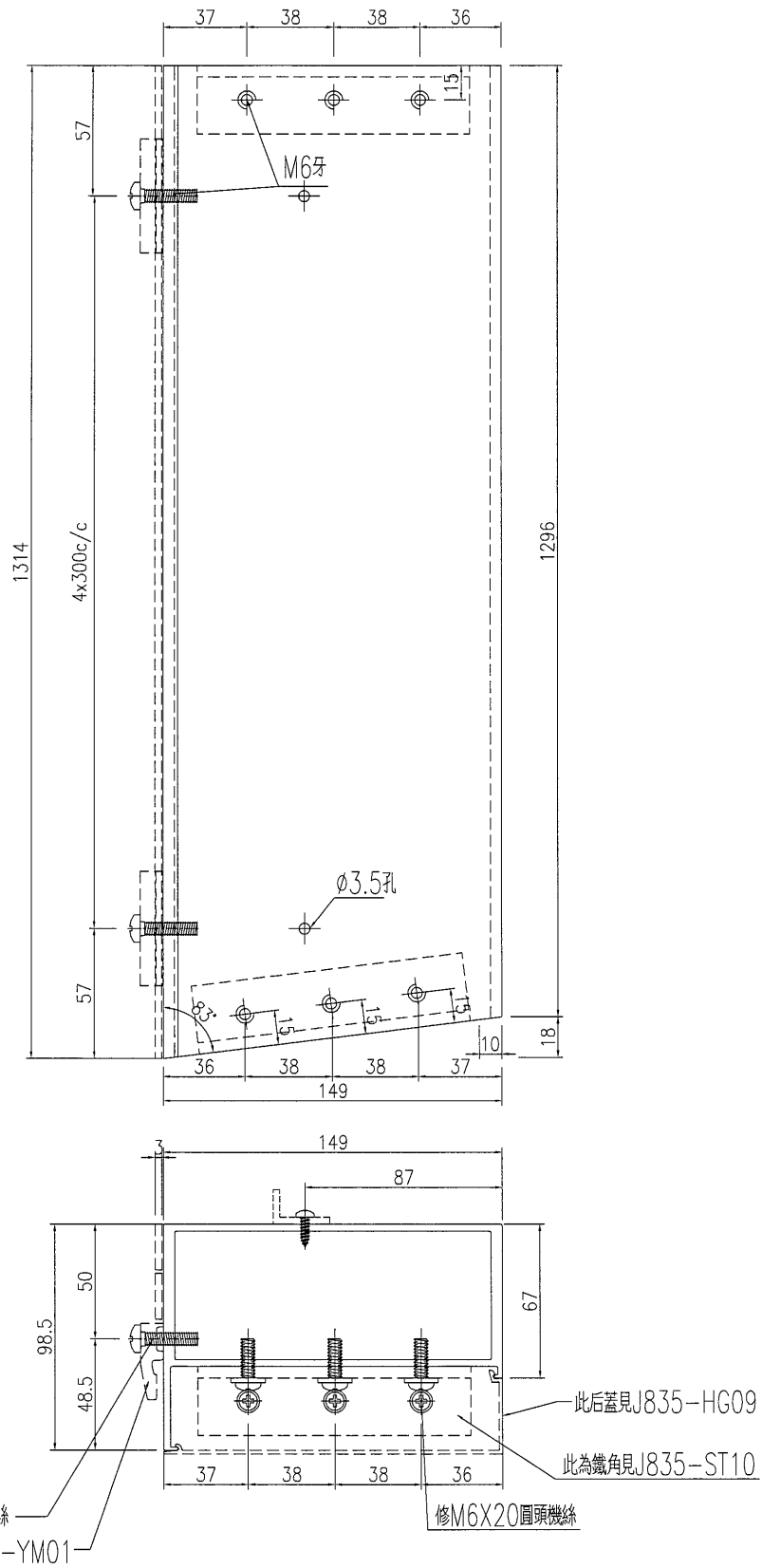


名稱	主企料組裝圖	制圖	劉寶平	2016-11-18	修改	A		
材料	X84305	復核			日期	16-12-5		
顏色	PPG UC1515482XL(R1)-3.3 Coats Dark Grey	批准			圖號	J835-TR-08		

美特鋁質 有限公司
MIDI Aluminium Fabricator Ltd.

工程號 J835 地盤 將軍澳66D平台

产品编号	L(MM)	数量	A	N	M	B	N1	M1	备注
		1							
編號	此幅組裝圖配件名稱		長度	單幅數量					
1	M6X25圓頭機絲			5					
2	M6X20圓頭機絲			6					

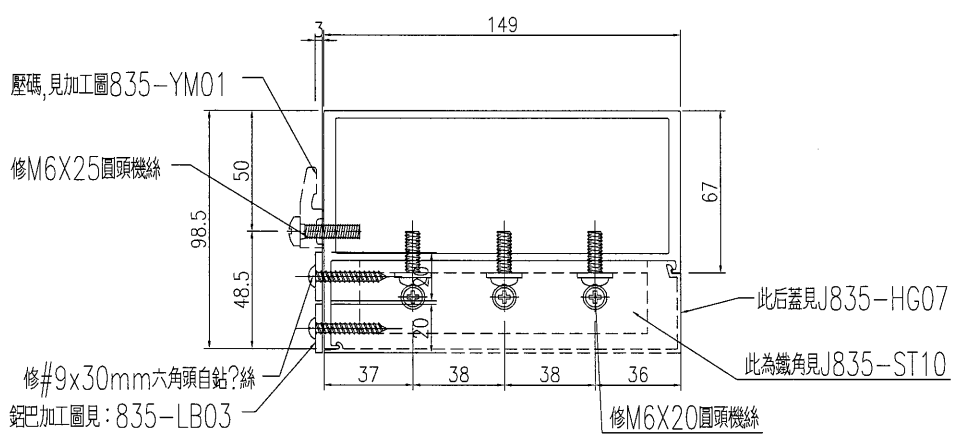
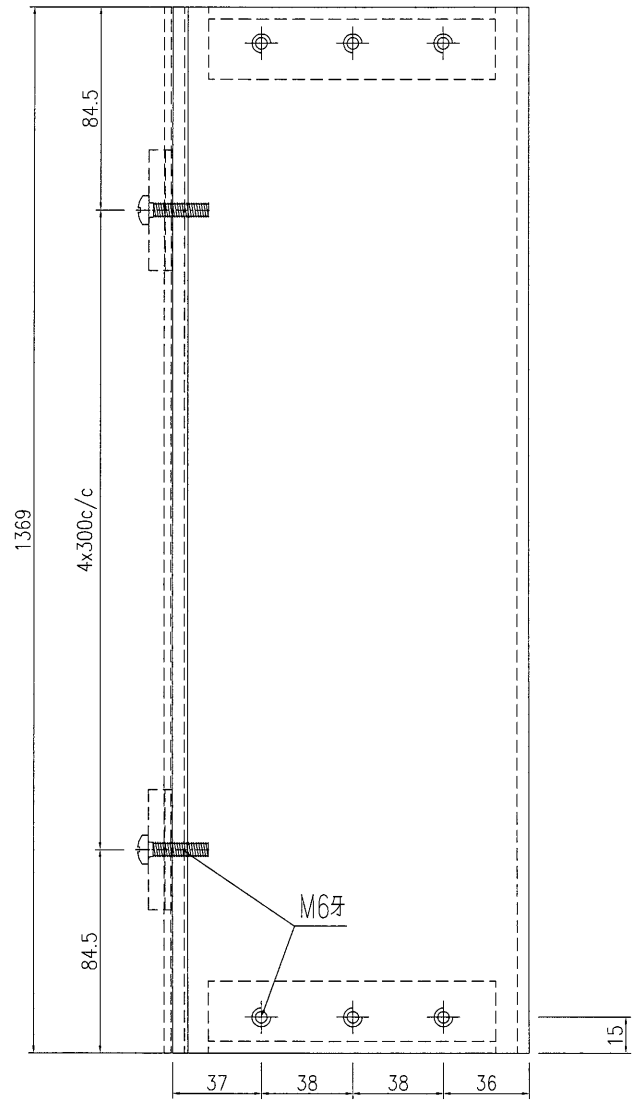


名稱	主企料組裝圖	制圖	劉寶平	2016-11-18	修改	A		
材料	X84305	復核			日期	16-12-5		
顏色	PPG UC1515482XL(RY)-3 3 Coats Dark Grey	批准			圖號	J835-TR-09		

美特鋁質 有限公司
MIDI Aluminium Fabricator Ltd.

工程號 J835 地盤 將軍澳66D平台

產品編號	L(MM)	數量	A	N	M	B	N1	M1	備註
		2							
編號	此幅組裝圖配件名稱	長度	單幅數量						
1	M6X25圓頭機絲		5						
2	M6X20圓頭機絲		6						
3	#9x30mm六角頭螺絲		10						

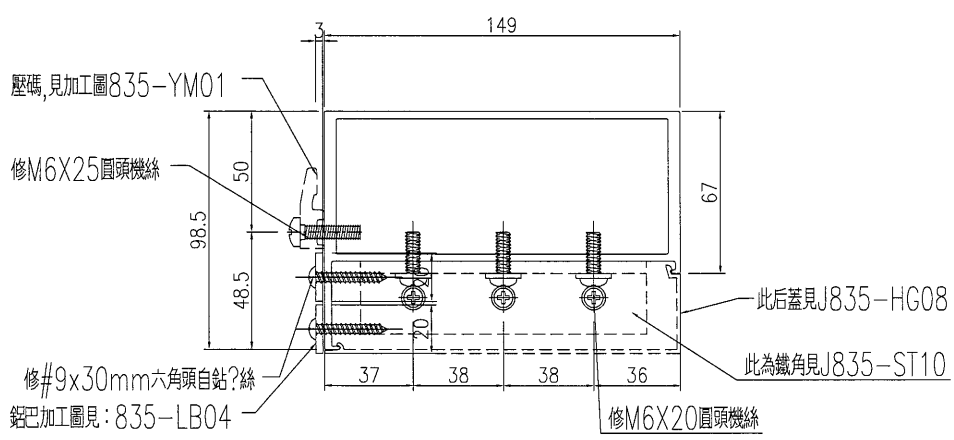
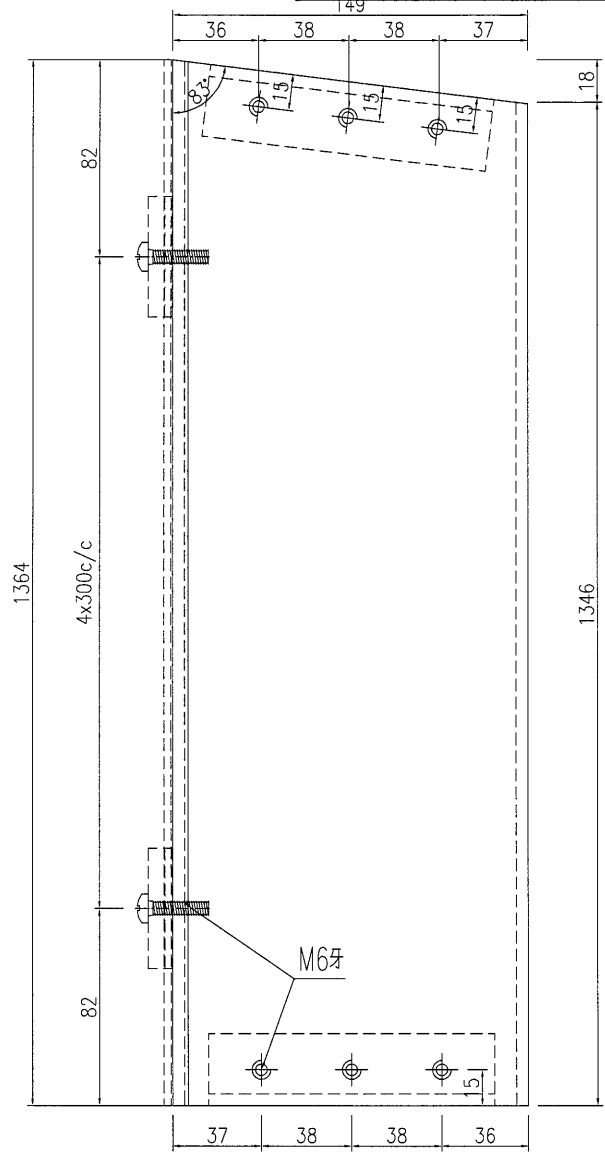


名稱	主企料組裝圖	制圖	劉寶平	2016-11-18	修改	A	
材料	X84305	復核			日期	16-12-5	
顏色	PPG UC1515482XL(RV)-3.3 Coats Dark Grey	批准			圖號	J835-TR-10	


美特鋁質 有限公司
MIDI Aluminium Fabricator Ltd.

工程號 J835 地盤 將軍澳66D平台

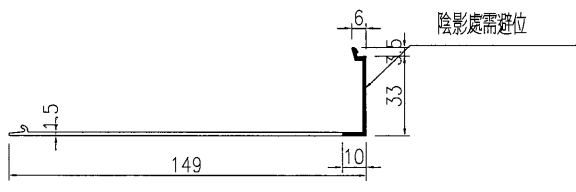
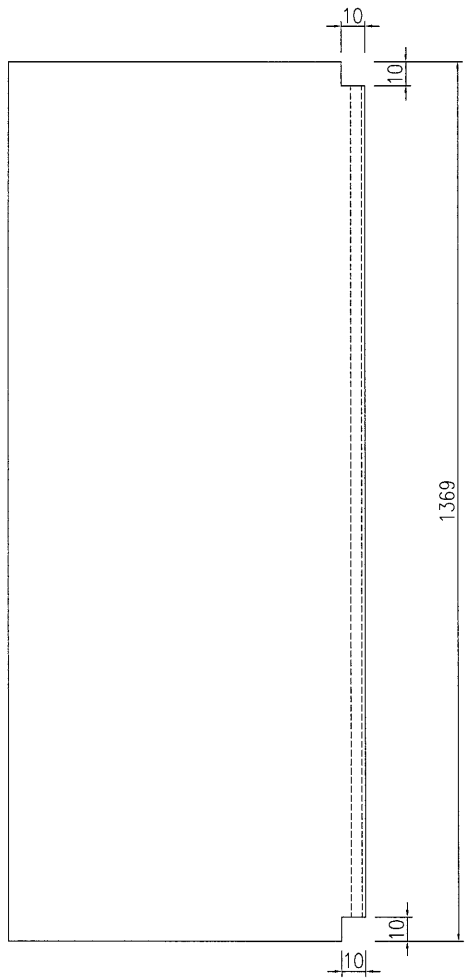
产品编号	L(MM)	数量	A	N	M	B	N1	M1	备注
		1							
編號	此幅組裝圖配件名稱	長度	單幅數量						
1	M6X25圓頭機絲		5						
2	M6X20圓頭機絲		6						
3	#9x30mm六角頭螺絲		10						



名稱	主企料組裝圖	制圖	劉寶平	2016-11-18	修改	A		
材料	X84305	復核			日期	16-12-5		
顏色	PPG UC1515482XL(RV)-3 3 Coats Dark Grey	批准			圖號	J835-TR-11		

 美特鋁質 有限公司 MIDI Aluminium Fabricator Ltd.			
工程號	J835	地盤	將軍澳66D平台

數量	2
----	---

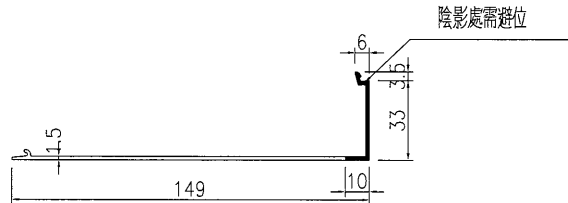
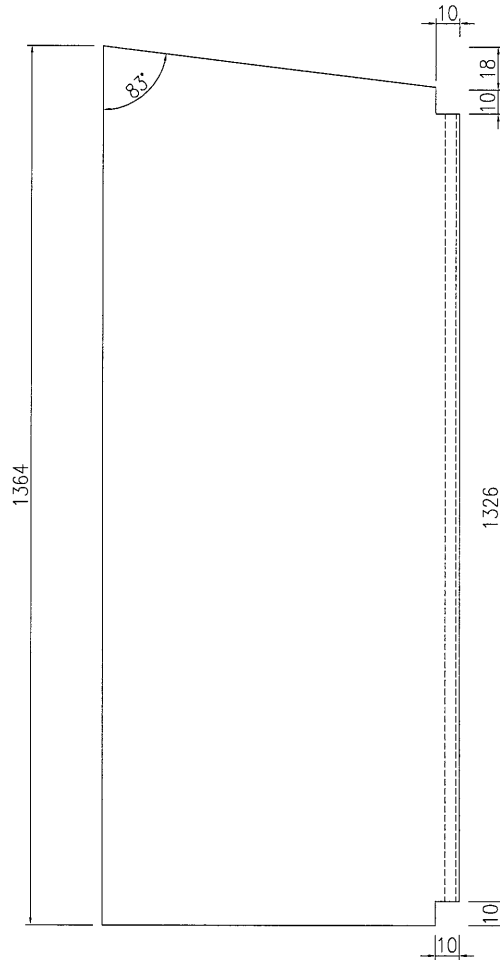


名稱	主橫蓋加工圖	制圖	劉寶平	2016-10-17	修改	A		
材料	X84306	復核			日期	16-12-5		
顏色	PPG UCT515482XL(RY)-3 3 Coats Dark Grey	批准			圖號	J835-HG01		


 美特鋁質 有限公司
 MIDI Aluminium Fabricator Ltd.

數量	1
----	---

工程號	J835	地盤	將軍澳66D平台
-----	------	----	----------

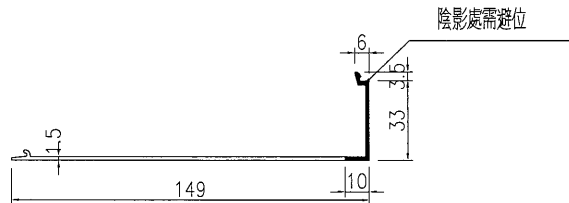
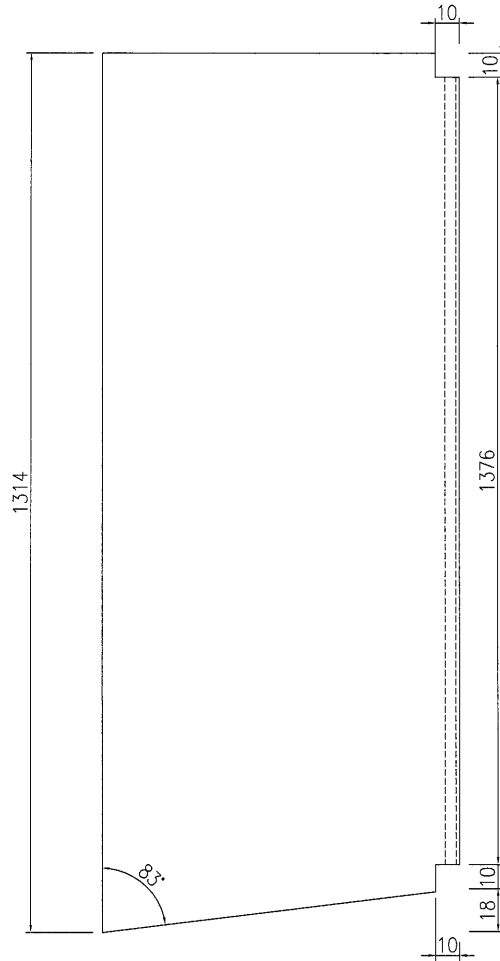


名稱	主橫蓋加工圖	制圖	劉寶平	2016-10-17	修改	A		
材料	X84306	復核			日期	16-12-5		
顏色	PPG UCT515482XL(RY)-3 3 Coats Dark Grey	批准			圖號	J835-HG02		


美特鋁質 有限公司
 MIDI Aluminium Fabricator Ltd.

數量	1
----	---

工程號	J835	地盤	將軍澳66D平台
-----	------	----	----------

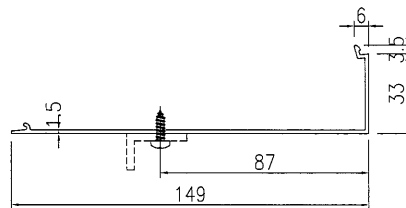
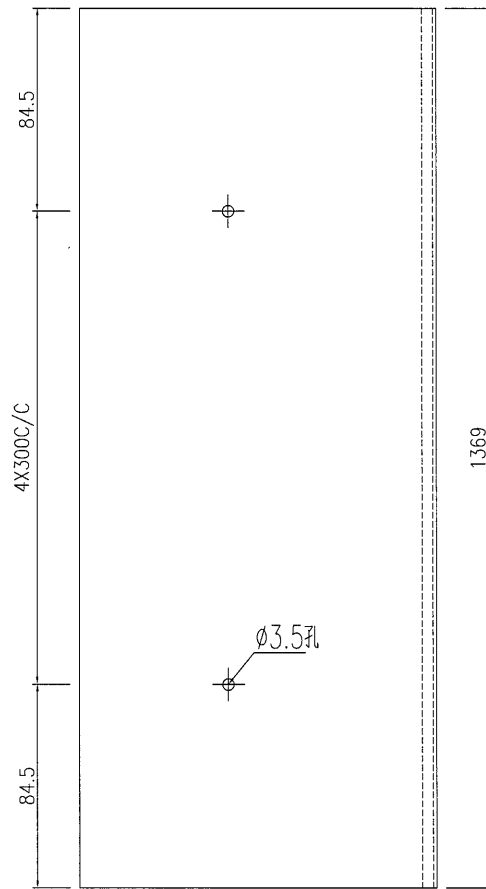


名稱	主橫蓋加工圖	制圖	劉寶平	2016-10-17	修改	A		
材料	X84306	復核			日期	16-12-5		
顏色	PPG UCT515482XL(RY)-3 3 Coats Dark Grey	批准			圖號	J835-HG03		


 美特鋁質 有限公司
 MIDI Aluminium Fabricator Ltd.

數量	2
----	---

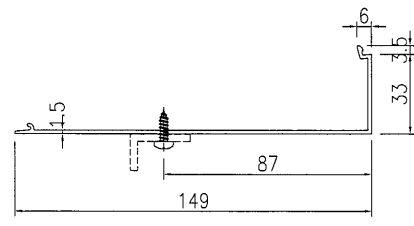
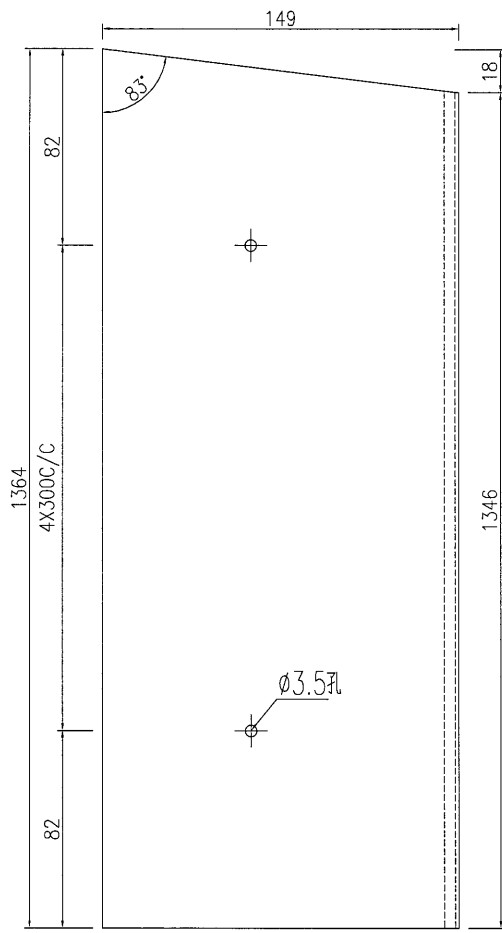
工程號	J835	地盤	將軍澳66D平台
-----	------	----	----------



名稱	主橫蓋加工圖	制圖	劉寶平	2016-10-17	修改	A		
材料	X84306	復核			日期	16-12-5		
顏色	PPG UCT515482XL(RY)-3 3 Coats Dark Grey	批准			圖號	J835-HG04		

 美特鋁質 有限公司 MIDI Aluminium Fabricator Ltd.			
工程號	J835	地盤	將軍澳66D平台

數量	1
----	---

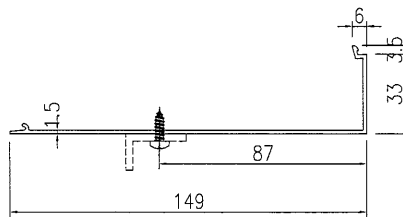
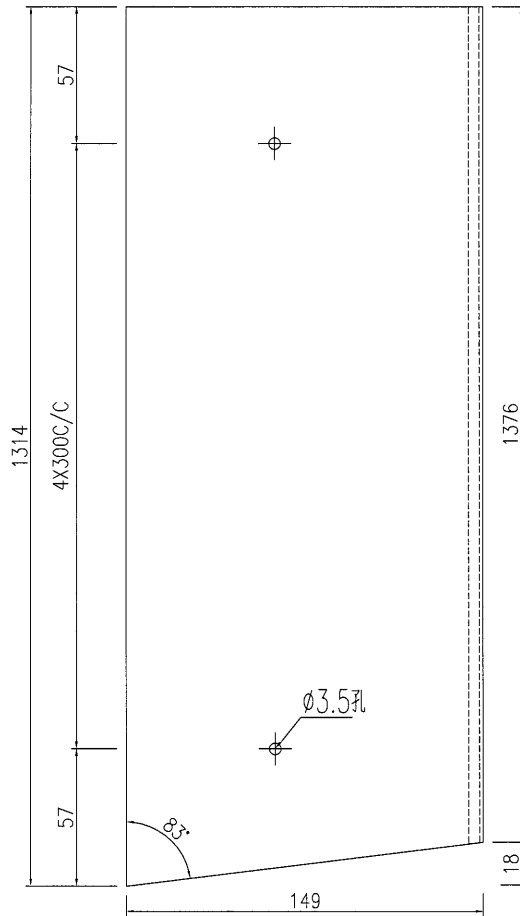


名稱	主橫蓋加工圖	制圖	劉寶平	2016-10-17	修改	A		
材料	X84306	復核			日期	16-12-5		
顏色	PPG UCT515482XL(RY)-3 3 Coats Dark Grey	批准			圖號	J835-HG05		



美特鋁質 有限公司
 MIDI Aluminium Fabricator Ltd.

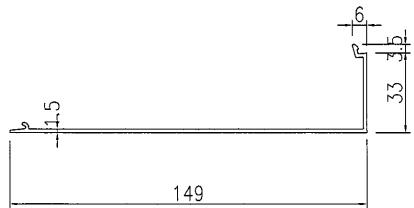
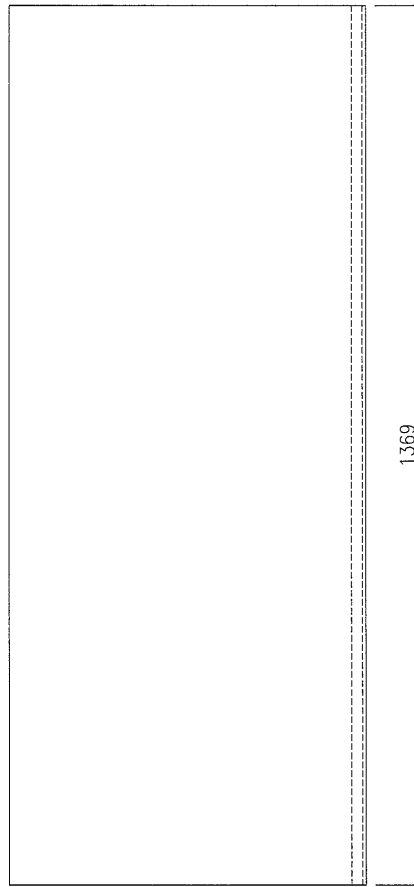
數量	1
----	---

工程號	J835	地盤	將軍澳66D平台
-----	------	----	----------



名稱	主橫蓋加工圖	制圖	劉寶平	2016-10-17	修改	A		
材料	X84306	復核			日期	16-12-5		
顏色	PPG UCT515482XL(RY)-3 3 Coats Dark Grey	批准			圖號	J835-HG06		

 美特鋁質 有限公司 MIDI Aluminium Fabricator Ltd.	产品编号	L(MM)	数量	A	N	M	B	N1	M1	备注
			4							
工程號	J835	地盤	將軍澳66D平台							

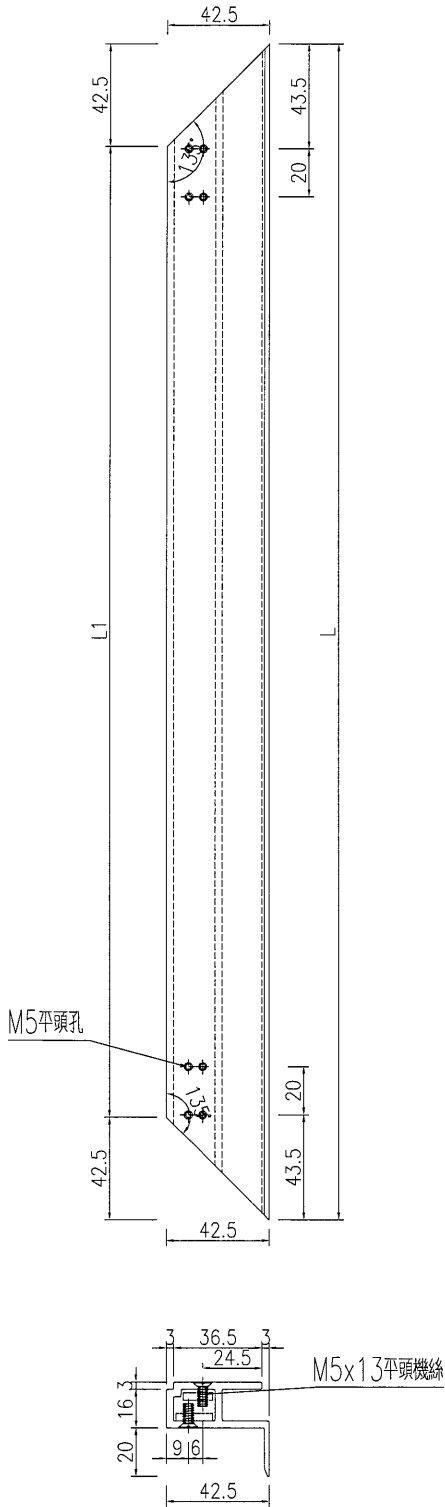


名稱	主橫蓋加工圖	制圖	劉寶平	2016-10-17	修改	A		
材料	X84306	復核			日期	16-12-5		
顏色	PPG UCT515482XL(RY)-3.3 Coats Dark Grey	批准			圖號	J835-HG07		

美特鋁質 有限公司
MIDI Aluminium Fabricator Ltd.

工程號	J835	地盤	將軍澳66D平台
-----	------	----	----------

編號	加工圖號	L	L1	數量
1	J835-JZ01	2975	2890	2
2	J835-JZ02	1456	1371	2
3	J835-JZ03	2975	2890	1
4	J835-JZ04	1451	1366	2
5	J835-JZ05	2975	2890	1
6	J835-JZ06	1401	1316	2
7	J835-JZ07	3035	2950	2
8	J835-JZ08	1456	1371	2
9	J835-JZ09	3035	2950	1
10	J835-JZ10	1451	1366	2
11	J835-JZ11	3035	2950	1
12	J835-JZ12	1401	1316	2
13	J835-JZ13	1545	1460	2
14	J835-JZ14	1456	1371	2
15	J835-JZ15	1545	1460	1
16	J835-JZ16	1451	1366	2
17	J835-JZ17	1545	1460	1
18	J835-JZ18	1401	1316	2

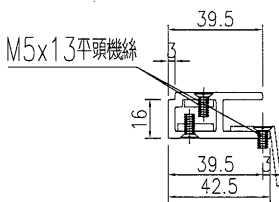
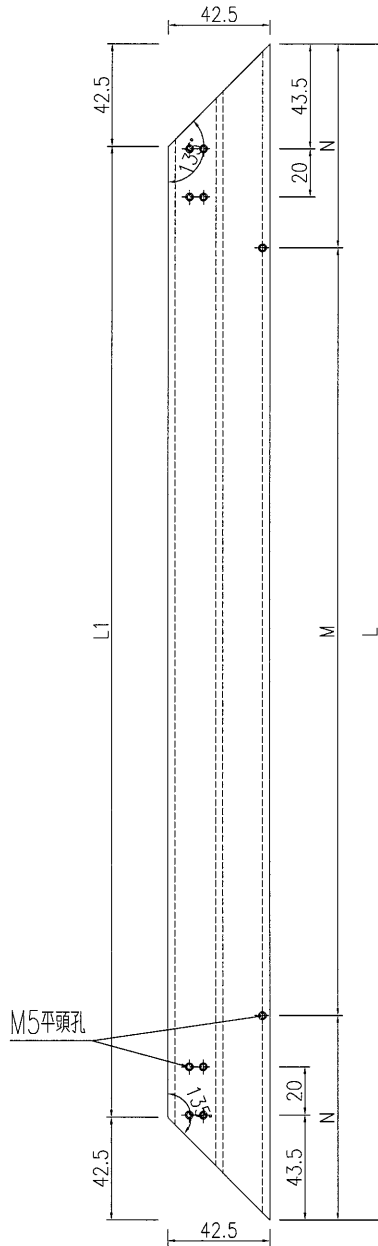


名稱	九字料加工圖	制圖	劉寶平	2016-10-17	修改	A		
材料	X85366	復核			日期	16-12-5		
顏色	PPG UCT515482XL(RY)-3 3 Coats Dark Grey	批准			圖號	J835-JZ-01		

 美特鋁質 有限公司
MIDI Aluminium Fabricator Ltd.

工程號 J835 地盤 將軍澳66D平台

編號	加工圖號	L	L1	M	N	數量
19	J835-JZ19	2975	2890	9	X 300	137.5 } 2
20	J835-JZ20	3035	2950	10	X 300	17.5 } 2
21	J835-JZ21	1545	1460	4	X 300	172.5 } 2



名稱	九字料加工圖	制圖	劉寶平	2016-10-17	修改	A	
材料	X85366	復核			日期	16-12-5	
顏色	PPG UCT515482XL(RY)-3 3 Coats Dark Grey	批准			圖號	J835-JZ-02	



鋁材開料總表

工程號碼: J-835 工程名稱: 將軍澳天晉平臺

序號	鋁料編號	名稱	表面處理		開料長度	實用長料總數量		浪費率(%)
			顏色	層厚		支數	長度	
18	X84305				5550	4	22200	1.77
19	X85366				4560	16	72960	1.81
20	X84306				5550	4	22200	1.77
21	X85367				6000	2	12000	37.57
22	X84303				4800	10	48000	17.84

送至: _____

由: _____

日期: _____

簡短說明: _____

共1頁 第1頁

打印日期: 2016/12/6 打印時間: 9:59

鋁材開料清單 X84305

窗號	編號(用料狀況)	實用長度(長料開數)	需要支數	開料支數	長料支數	餘料支數	編號(剩餘長度)
5550	J835-TR-04, J835-TR-10 (餘料)1-2	1369.0	8	4	0	2	1-2@(38)x2
5550	J835-TR-01, J835-TR-07 1-2	1369.0		4	2	0	1-2@(2784)x2
5550	J835-TR-05, J835-TR-08, J835-TR-11 (餘料)3, 3, 3	1364.0	4	3	0	3	3@(2794)x1 3@(1426)x1 3@(58)x1
5550	J835-TR-02	1364.0		1	1	0	3@(4162)x1
5550	J835-TR-06, J835-TR-09, J835-TR-12 (餘料)4, 4, 4	1314.0	4	3	0	3	4@(2894)x1 4@(1576)x1 4@(258)x1
5550	J835-TR-03	1314.0		1	1	0	4@(4212)x1

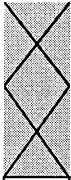
82

工程號碼: J-835, 工程名稱: 將軍澳天晉平臺
開料長度: 4560, 總長料支數: 16, 總開料支數: 36

鋁材開料清單 X85366

鋸片厚度(mm): 4, 料頭尾總切除(mm): 20, 浪費率(%): 1.81

鋁料 長度	窗號	編號(用料狀況)	實用長度(長料開數)	需要 支數	開料 支數	長料 支數	餘料 支數	編號(剩餘長度)
4560	J835-JZ07, J835-JZ09, J835-JZ11, J835-JZ20	1-6	3035.0	6	6	6	0	1-6@(1501)x6
4560	J835-JZ01, J835-JZ03, J835-JZ05, J835-JZ19	7-12	2975.0	6	6	6	0	7-12@(1561)x6
4560	J835-JZ13, J835-JZ15, J835-JZ17, J835-JZ21	(餘料)7-12	1545.0	6	6	0	6	7-12@(12)x6
4560	J835-JZ02, J835-JZ08, J835-JZ14	(餘料)1-6	1456.0	6	6	0	6	1-6@(41)x6
4560	J835-JZ10, J835-JZ16	(餘料)13-14	1451.0	6	3	0	2	13-14@(175)x2
4560	J835-JZ04, J835-JZ10	13-14	1451.0		3	2	0	13@(1630)x1 14@(3085)x1
4560	J835-JZ12, J835-JZ18	(餘料)15-16	1401.0	6	3	0	2	15-16@(325)x2
4560	J835-JZ06, J835-JZ12	15-16	1401.0		3	2	0	15@(1730)x1 16@(3135)x1



工程號碼: J-835, 工程名稱: 將軍澳天晉平臺
開料長度: 5550, 總長料支數: 4, 總開料支數: 16
鋸片厚度(mm): 4, 料頭尾總切除(mm): 20, 浪費率(%): 1.77

鋁材開料清單 X84306

鋁料 長度	窗號	編號(用料狀況)	實用長度(長料開數)	需要 支數	開料 支數	長料 支數	餘料 支數	編號(剩餘長度)
5550	J835-HG04	(餘料)1	1369.0	8	2	0	1	1@(38)x1
5550	J835-HG01, J835-HG07	1-2	1369.0		6	2	0	1@(2784)x1 2@(38)x1
5550	J835-HG05, J835-HG08	(餘料)3, 3	1364.0	4	3	0	2	3@(2794)x1 3@(58)x1
5550	J835-HG02	3	1364.0		1	1	0	3@(4162)x1
5550	J835-HG06, J835-HG09	(餘料)4, 4	1314.0	4	3	0	2	4@(2894)x1 4@(258)x1
5550	J835-HG03	4	1314.0		1	1	0	4@(4212)x1

45

工程號碼: J-835, 工程名稱: 將軍澳天晉平臺
開料長度: 6000, 總長料支數: 2, 總開料支數: 138
鋸片厚度(mm): 4, 料頭尾總切除(mm): 20, 浪費率(%): 37.57

鋁材開料清單 X85367

鋁料 長度	窗號	編號(用料狀況)	實用長度(長料開數)	需要 支數	開料 支數	長料 支數	餘料 支數	編號(剩餘長度)
6000	J835-YM-02, J835-YM-01, J835-YM-02	(餘料)1, 1-2	50.0	138	138	2	1	1@(40)x1 1@(1012)x1 2@(4468)x1

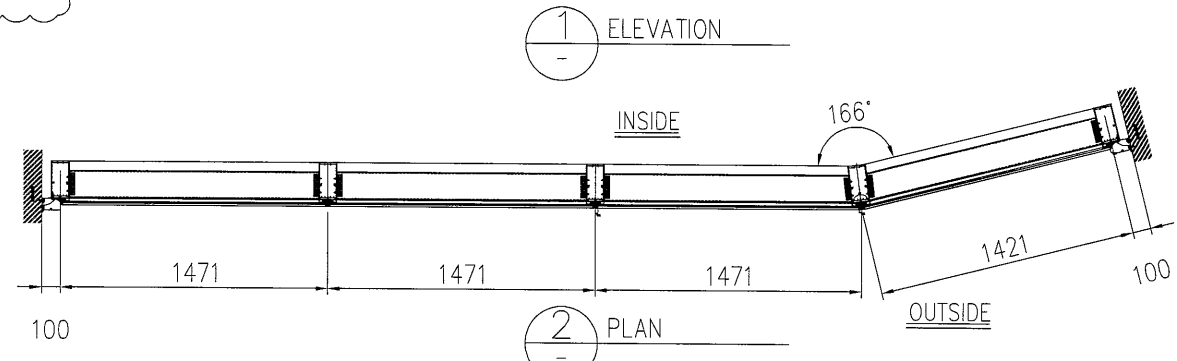
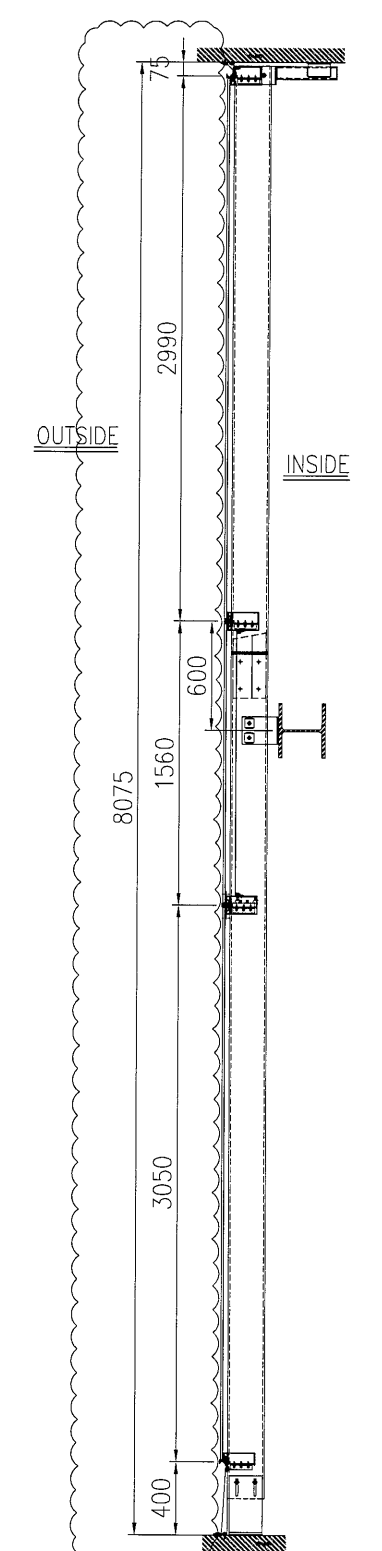
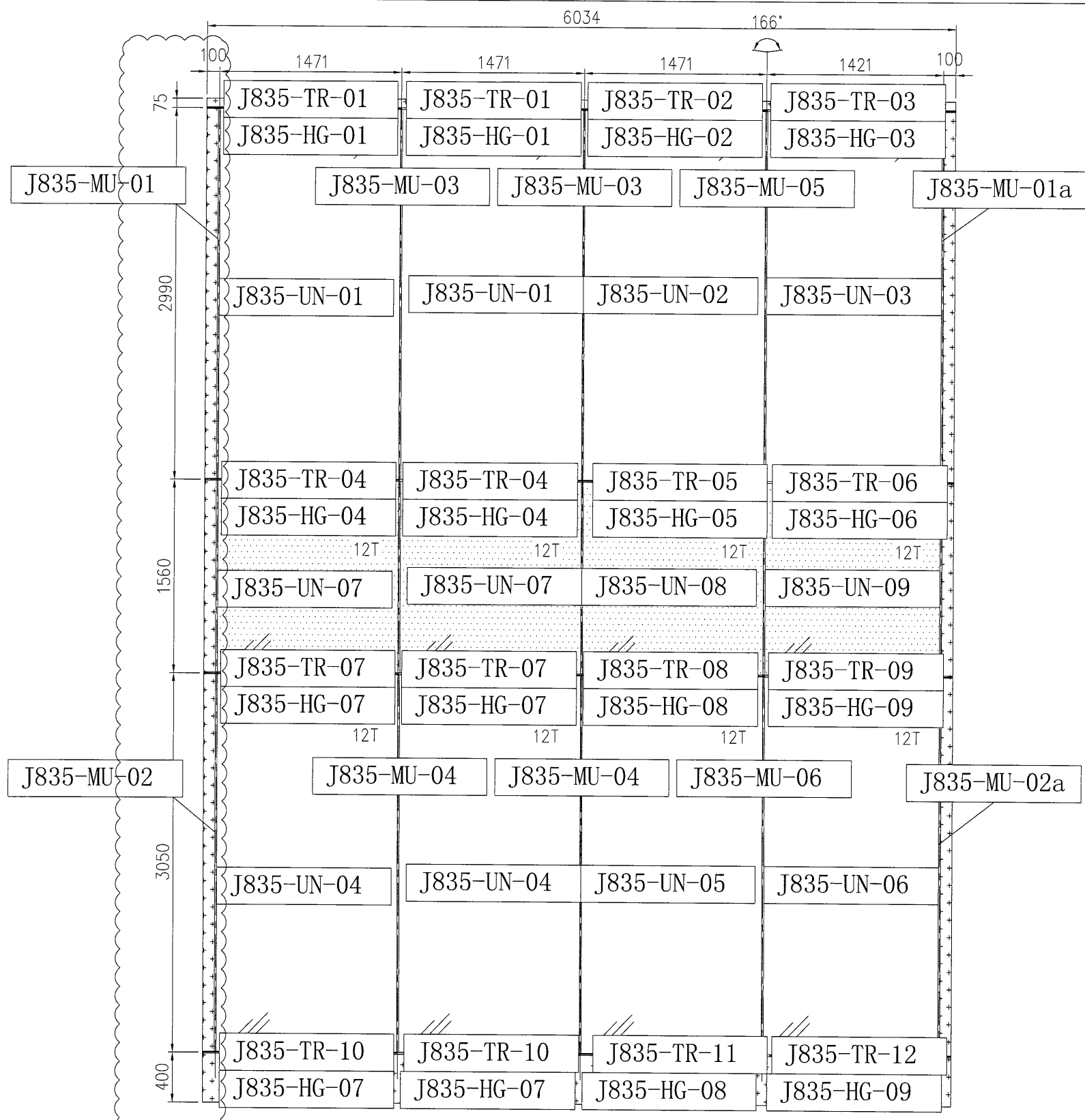
46

工程號碼: J-835, 工程名稱: 將軍澳天晉平臺
開料長度: 4800, 總長料支數: 10, 總開料支數: 10
鋸片厚度(mm): 4, 料頭尾總切除(mm): 20, 浪費率(%): 17.84

鋁材開料清單 X84303

鋁料 長度	窗號	編號(用料狀況)	實用長度(長料開數)	需要 支數	開料 支數	長料 支數	餘料 支數	編號(剩餘長度)
4800	J835-MU-02, J835-MU-02a, J835-MU-04, J835-MU-06	2-6	4627.0	5	5	5	0	2-6@(149)x5
4800	J835-MU-01, J835-MU-01a, J835-MU-03, J835-MU-05	1, 7-10	3212.0	5	5	5	0	1@(1564)x1 7-10@(1564)x4

187



- LEGEND:
- 12mm THK. CLEAR TEMPERED GLASS
 - 12mm THK. CLEAR TEMPERED GLASS + ALUM. BACK PANEL

B.D. Ref. 3/9243/12
 F.P.B. Ref.

DATE/REVISION/AMENDMENTS

SUN HUNG KAI
 ARCHITECTS AND ENGINEERS LTD.

SUN HUNG KAI CENTRE, WANCHAI, HONGKONG
 TEL. 28278111 FAX. 28272884

YEE FAI CONTRACTORS CO. LTD.

44/F SUN HUNG KAI CENTRE, WANCHAI, HONGKONG
 TEL. 28278111 FAX. 28270717

美特鋁質有限公司
 MIDI ALUMINIUM FABRICATOR LTD.

Units 6-8, Sunray Industrial Centre, 1/F
 610 Cho Kwo Ling Road, Kowloon
 Tel: 23489211-4 Fax: (852)27727666

This drawing and design are copyright of the authorized person. No portion may be reproduced without his written permission. Use written dimensions. Measurements to existing works to be verified on site. This drawing shall be read in conjunction with specification and condition of contract.

PROJECT
 PROPOSED RESIDENTIAL
 DEVELOPMENT AT
 TSEUNG KWAN O
 AREA 66D2, T.K.O.T.L. 118

TITLE
 ELEVATION, PLAN
 AND SECTION

FILE NAME _____
 DRAWN BY _____
 CHECKED BY _____
 PRINTED DATE _____

SCALE 1:10

JOB No.	DRAWING No.	REV.
J-835	J835-PT-301	-

R.S.E.

Lam Kwok Leung
 B.Sc. (Eng) M.Eng.
 M.B.E. P.E. R.P.E.

FOR B.D. APPROVAL