

工程指示 / 要求簡箋(E.I.)

工程指示編號：EI 6345 修改版次： /
 工程編號：J835 工程名稱：將軍澳 660 平台
 工程項目：~~鋁棚格~~ — 確認敲用封口片如2圖 (TYPE 1)
 收件人：生統 發件人：Edelle 日期：2016.11.25

要求提供 / 確認 事項：

- | | | |
|--|-------------------------------------|-------------------------------|
| <input type="checkbox"/> 初步鋁料 B.M. | <input type="checkbox"/> 加工拆圖，然後生產 | <input type="checkbox"/> 尺寸表 |
| <input type="checkbox"/> 正式鋁料 B.M. | <input type="checkbox"/> 技術上資料 / 指示 | <input type="checkbox"/> 報價 |
| <input type="checkbox"/> 配件 B.M. | <input type="checkbox"/> 樣辦或貨品說明書 | <input type="checkbox"/> 分判合約 |
| <input checked="" type="checkbox"/> 其他：_____ | | |

內容：

請先提供報價給羅小姐，
 俾羅小姐確認報價後才可如2。

請在 2016.12.19 前完成上列要求。

附有關圖紙 / 文件：

1 + 7 b

以上項目為：

- 原合約工程包 原合約工程加 / 減賬 新工程報價

原因：-

分發東莞各部門：

- () 生產技術總監 連附件 () 技術部 連附件 () 生產部 連附件 () 機械設計部 連附件
 () 採購部 連附件 (/) 生產統籌部 連附件
 () 質檢部 連附件 () 會計部 連附件 () 報關組 連附件 () 其他 _____ 連附件

分發香港各部門：

- () 行政部 連附件 () 會計部 連附件 () 統籌部 連附件 (/) 工程部地盤科文 連附件
 (/) 採購部 連附件 () QS 部 連附件 () 維修部 連附件 () 其他 _____ 連附件

傳遞編號：

HK 2706 (FTP)

發件人簽署：

(Signature)

項目經理簽署：

圖則登記表
DRAWING REGISTER

接收日期 Receiving Date (適用於客戶圖則)	
工程名稱 Project Title: 將軍澳	年
工程編號 Project No: J-835	月
分發予 Distributed To	日
	16
	11
	24
圖則編號 Drg. No.	修訂編號 Revision No.
835-APO3	-
835-GR21	-
835-GR22	-
835-GR23	-
835-GR24	-

封口片加工圖

封口片加工圖

封口片加工圖

封口片加工圖

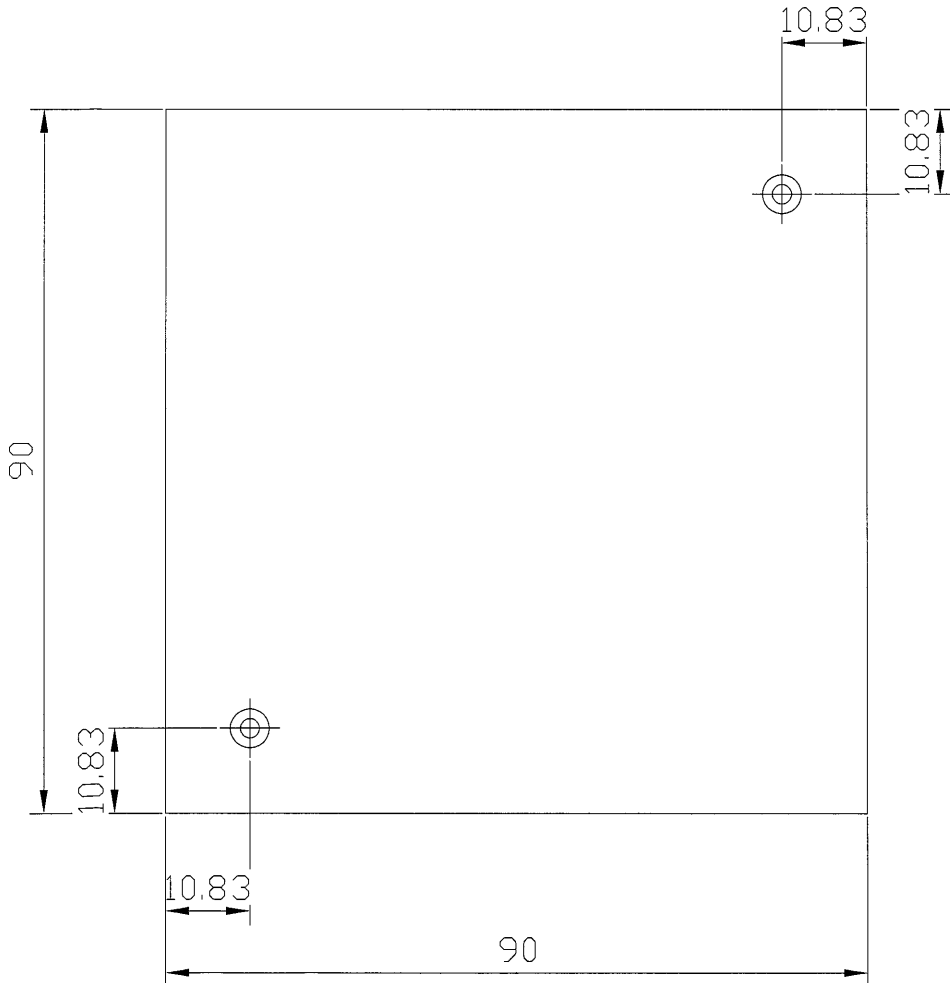
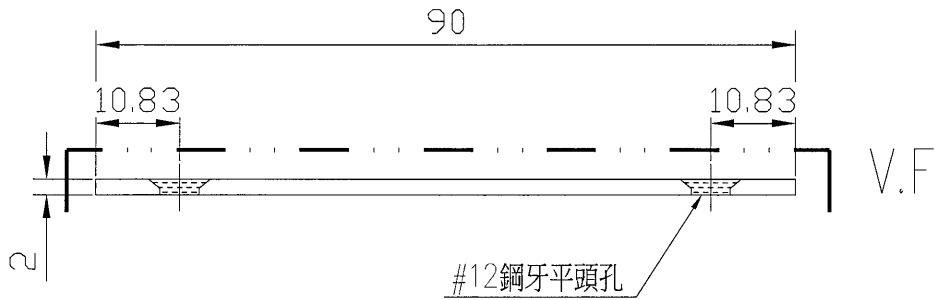
封口片加工圖

廠用鋁板B.M.表


工程號: J-835	計算: 夏之川	日期: 24/11/2016	送呈:
地盤名稱: 將軍澳	核對:	日期:	副本:
項目類別: 鋁格	批准:	日期:	
修改版次:	A/C Code:	總V.F.:	此BM依據資料計算
		6.476	總重量: 45.02

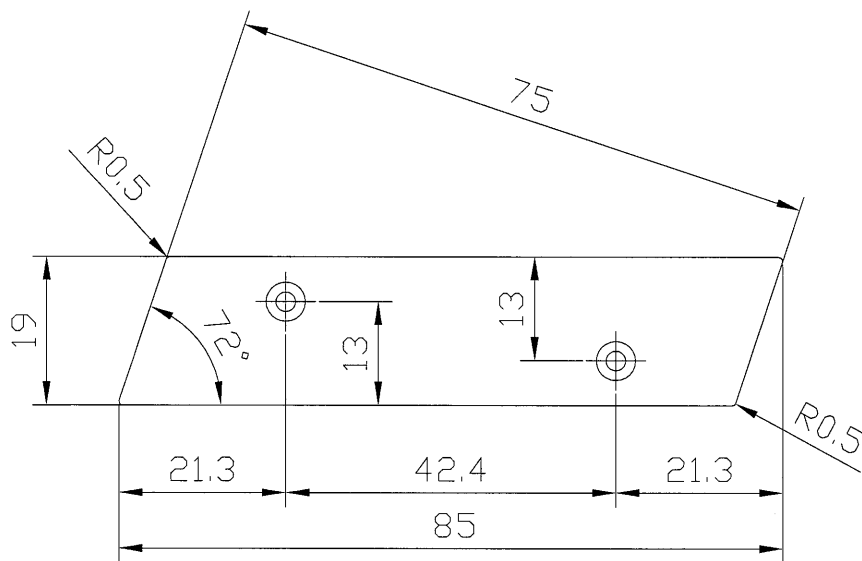
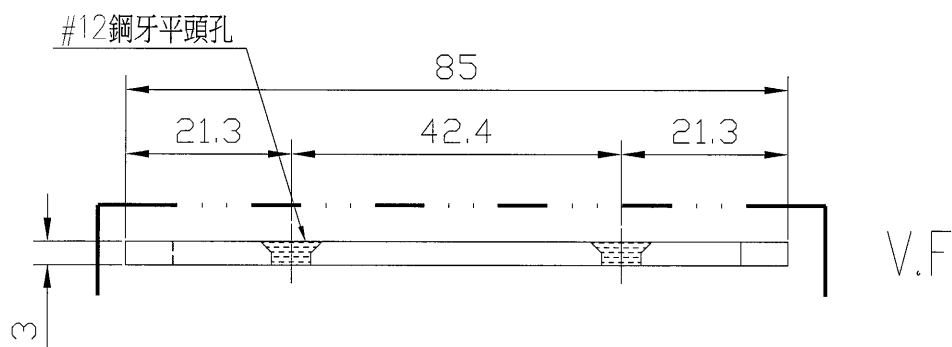
序號	修改內容	鋁板圖號	鋁板名稱	顏色	實用	後備	總數	總重量	平方米		備註		
									單件展開面積	總展開面積		單件V.F.	總V.F.
1		835-GR21	3mm厚鋁板	PPG UCT39548XL-3 Coats Silver	1190		1190	15.625	0.002	1.922	0.002	2.058	
2		835-GR22	3mm厚鋁板	PPG UCT39548XL-3 Coats Silver	1190		1190	15.625	0.002	1.922	0.002	2.058	
3		835-GR23	3mm厚鋁板	PPG UCT39548XL-3 Coats Silver	480		480	2.892	0.001	0.356	0.001	0.410	
4		835-GR24	3mm厚鋁板	PPG UCT39548XL-3 Coats Silver	480		480	2.892	0.001	0.356	0.001	0.410	
					小計:		3340	37.033		4.555		4.936	
5		835-AP03	2mm厚鋁板	PPG UCT39548XL-3 Coats Silver	182		182	7.990	0.008	1.474	0.008	1.540	
					小計:		182	7.990		1.474		1.540	
					合計:		3522	45.02		6.029		6.476	

 美特鋁質 有限公司 MIDI Aluminium Fabricator Ltd.	類別		物料號		
	制圖	夏之川	2016.11.22	圖號	835-AP03
修改				數量	182
日期				位置	



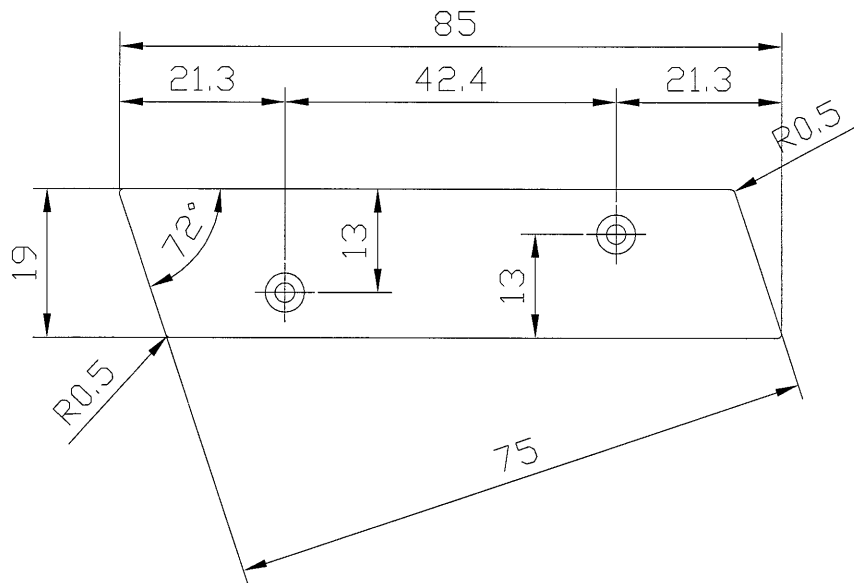
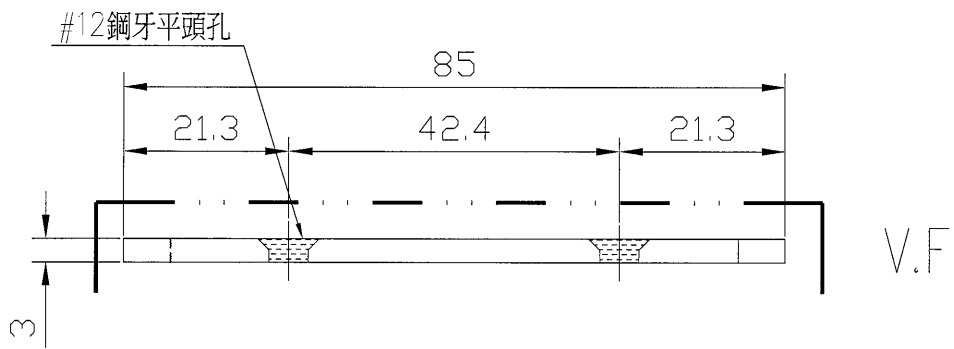
工程號	J-835	地盤	將軍澳	附件
名稱	封口片加工圖		探用	
材料	2mm鋁巴		地盤	
顏色	PPG UCT39548XL-3 3 Coats Silver		工廠	

 美特鋁質 有限公司 MIDI Aluminium Fabricator Ltd.	類別		物料號	
	制圖	夏之川	2016.11.22	圖號 835-GR21
修改				數量 1190
日期				位置



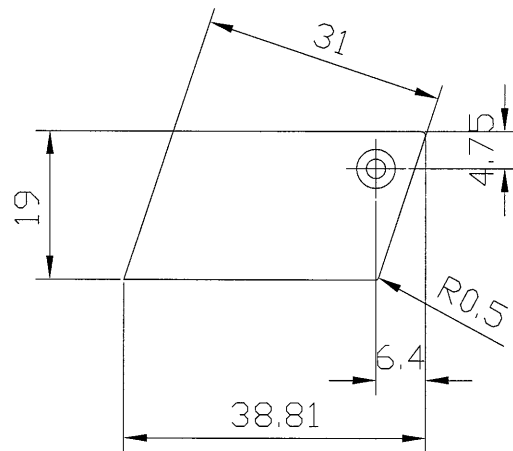
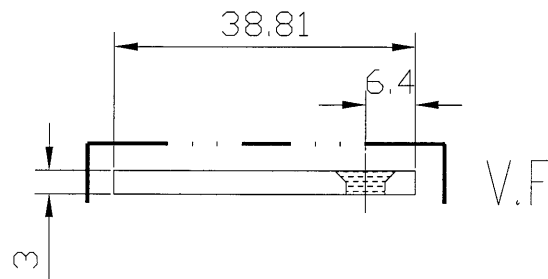
工程號	J-835	地盤	將軍澳	附 件
名稱	封口片加工圖		探用	
材料	3mm鋁巴		地盤	
顏色	PPG UCT39548XL-3 3 Coats Silver		工廠	

美特鋁質 有限公司 MIDI Aluminium Fabricator Ltd.				類別		物料號	
				制圖	夏之川	2016.11.22	圖號 835-GR22
修改				復核			數量 1190
日期				批准			位置



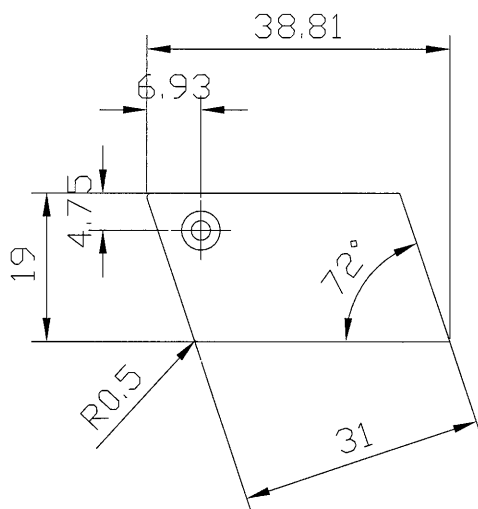
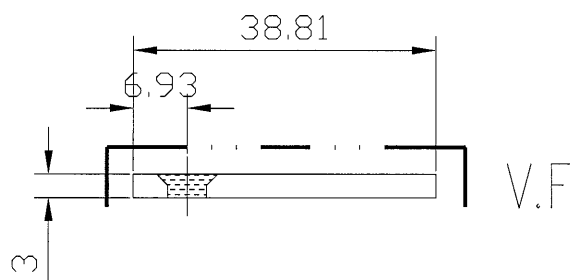
工程號	J-835	地盤	將軍澳	附 件
名稱	封口片加工圖		採用	
材料	3mm鋁巴		地盤	
顏色	PPG UCT39548XL-3 3 Coats Silver		工廠	

 美特鋁質有限公司 MIDI Aluminium Fabricator Ltd.				類別		物料號	
修改				制圖	夏之川	2016.11.22	圖號 835-GR23
日期				復核			數量 480
				批准			位置



工程號	J-835	地盤	將軍澳	附件
名稱	封口片加工圖		採用	
材料	3mm鋁巴		地盤	
顏色	PPG UCT39548XL-3 3 Coats Silver		工廠	

 美特鋁質有限公司 MIDI Aluminium Fabricator Ltd.				類別		物料號	
修改				制圖	夏之川	2016.11.22	圖號 835-GR24
日期				復核			數量 480
				批准			位置



工程號	J-835	地盤	將軍澳	附 件
名稱	封口片加工圖		採用	
材料	3mm鋁巴		地盤	
顏色	PPG UCT39548XL-3 3 Coats Silver		工廠	