

工程指示 / 要求簡箋(E.I.)

工程指示編號：EI 6345 修改版次：A
 工程編號：J835 工程名稱：將軍澳GGD2平台
 工程項目：金棚架 - 確認廠用封口片加工圖紙 (TPB1)
 收件人：生統 發件人：Eddie 日期：2016.12.21

要求提供 / 確認 事項：

- | | | |
|--|-------------------------------------|-------------------------------|
| <input type="checkbox"/> 初步鋁料 B.M. | <input type="checkbox"/> 加工拆圖，然後生產 | <input type="checkbox"/> 尺寸表 |
| <input type="checkbox"/> 正式鋁料 B.M. | <input type="checkbox"/> 技術上資料 / 指示 | <input type="checkbox"/> 報價 |
| <input type="checkbox"/> 配件 B.M. | <input type="checkbox"/> 樣辦或貨品說明書 | <input type="checkbox"/> 分判合約 |
| <input checked="" type="checkbox"/> 其他：_____ | | |

內容：

現確認封口片加工圖紙。

請在 2016.12.31 前完成上列要求。

附有關圖紙 / 文件：

1+ 張

以上項目為：

- 原合約工程包 原合約工程加 / 減賬 新工程報價

原因：-

分發東莞各部門：

- () 生產技術總監 連附件 () 技術部 連附件 () 生產部 連附件 () 機械設計部 連附件
 () 採購部 連附件 () 生產統籌部 連附件
 () 質檢部 連附件 () 會計部 連附件 () 報關組 連附件 () 其他 _____ 連附件

分發香港各部門：

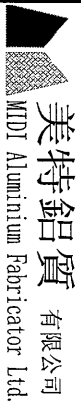
- () 行政部 連附件 () 會計部 連附件 () 統籌部 連附件 () 工程部地盤科文 連附件
 () 採購部 連附件 () QS 部 連附件 () 維修部 連附件 () 其他 _____ 連附件

傳遞編號：

HK 3057/16 (FTP)

發件人簽署：Eddie

項目經理簽署：



美特鋁質 有限公司
MTDI Aluminum Fabricator Ltd.

廠用鋁板B.M.表

工程號: J-835	計算: 夏之川	日期: 14/12/2016	送呈:
地盤名稱: 將軍澳	核對:	日期:	副本:
項目類別: 鋁格	批准:	日期:	

BM編號: 修改版次: A A/C Code: 總V.F.: 4.207 總重量: 28.71 此BM依據 資料計算

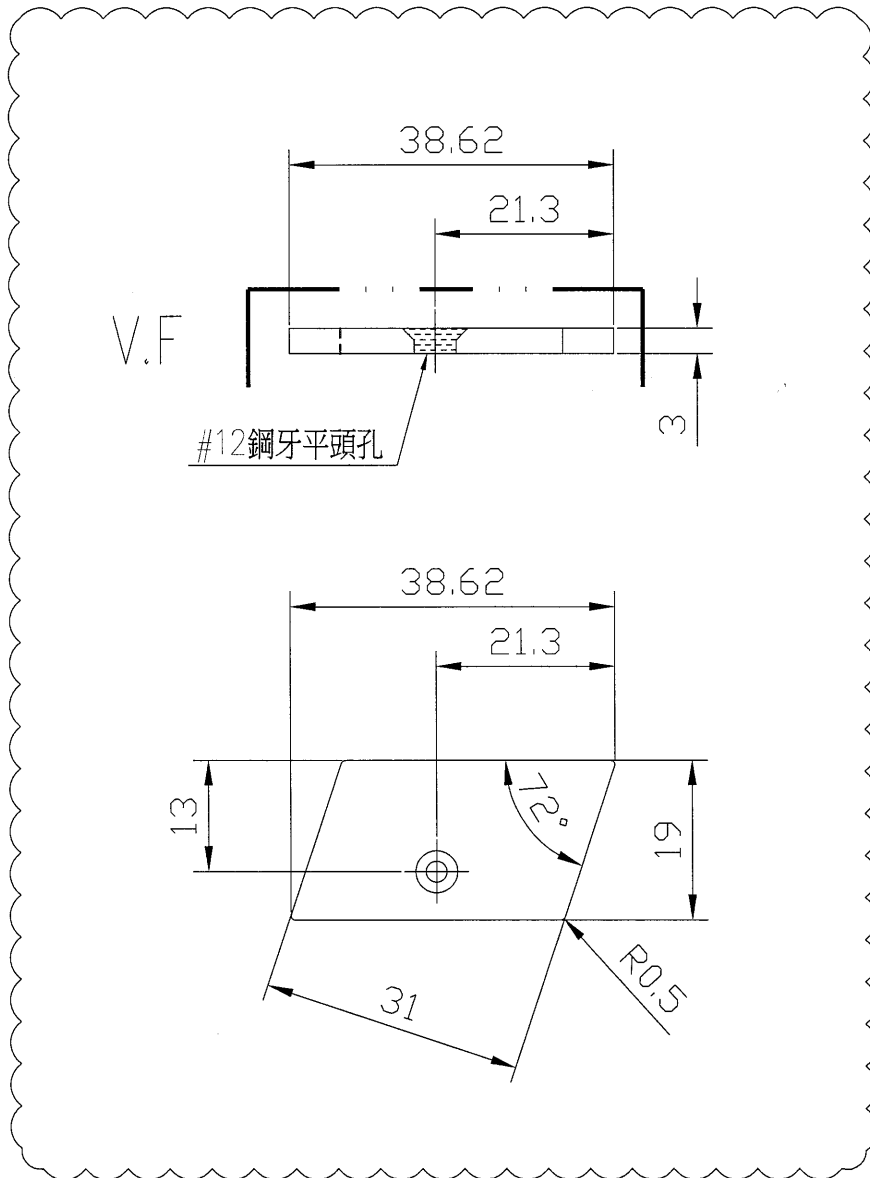
序號	修改內容	鋁板圖號	鋁板名稱	顏色	實用	後備	總數	總重量	平方米		備註		
									單件展開面積	總展開面積		單件V.F.	總V.F.
1		835-GR21	3mm厚鋁板	PPG UCT39548XL-3 3 Coats Silver	1071	29	1100	6.627	0.001	0.815	0.001	0.941	
2		835-GR22	3mm厚鋁板	PPG UCT39548XL-3 3 Coats Silver	1071	29	1100	6.627	0.001	0.815	0.001	0.941	
3		835-GR23	3mm厚鋁板	PPG UCT39548XL-3 3 Coats Silver	432	28	460	2.771	0.001	0.341	0.001	0.393	
4		835-GR24	3mm厚鋁板	PPG UCT39548XL-3 3 Coats Silver	432	28	460	2.771	0.001	0.341	0.001	0.393	
					小計:		3120	18.796		2.312		2.668	
5		835-AP03	2mm厚鋁板	PPG UCT39548XL-3 3 Coats Silver	182	182	182	7.990	0.008	1.474	0.008	1.540	
					小計:		182	7.990		1.474		1.540	
6		835-AP04	1.5mm厚鋁板	MILL	182	18	200	1.921	0.002	0.473	0.000	0.000	
					小計:		200	1.921		0.473		0.000	
					合計:		3502	28.71		4.259		4.207	



類別		物料號		3
制圖	夏之川	2016. 11. 22	圖號	835-GR21
修改	A		數量	1071+29(後備) =1100
日期	2016. 12. 14		位置	
復核				
批准				

原E16345

請先做一樣辦試配，再做大貨。



工程號	J-835	地盤	將軍澳	附 件
名稱	封口片加工圖		採用	
材料	3mm鋁巴		地盤	
顏色	PPG UCT39548XL-3 3 Coats Silver		工廠	

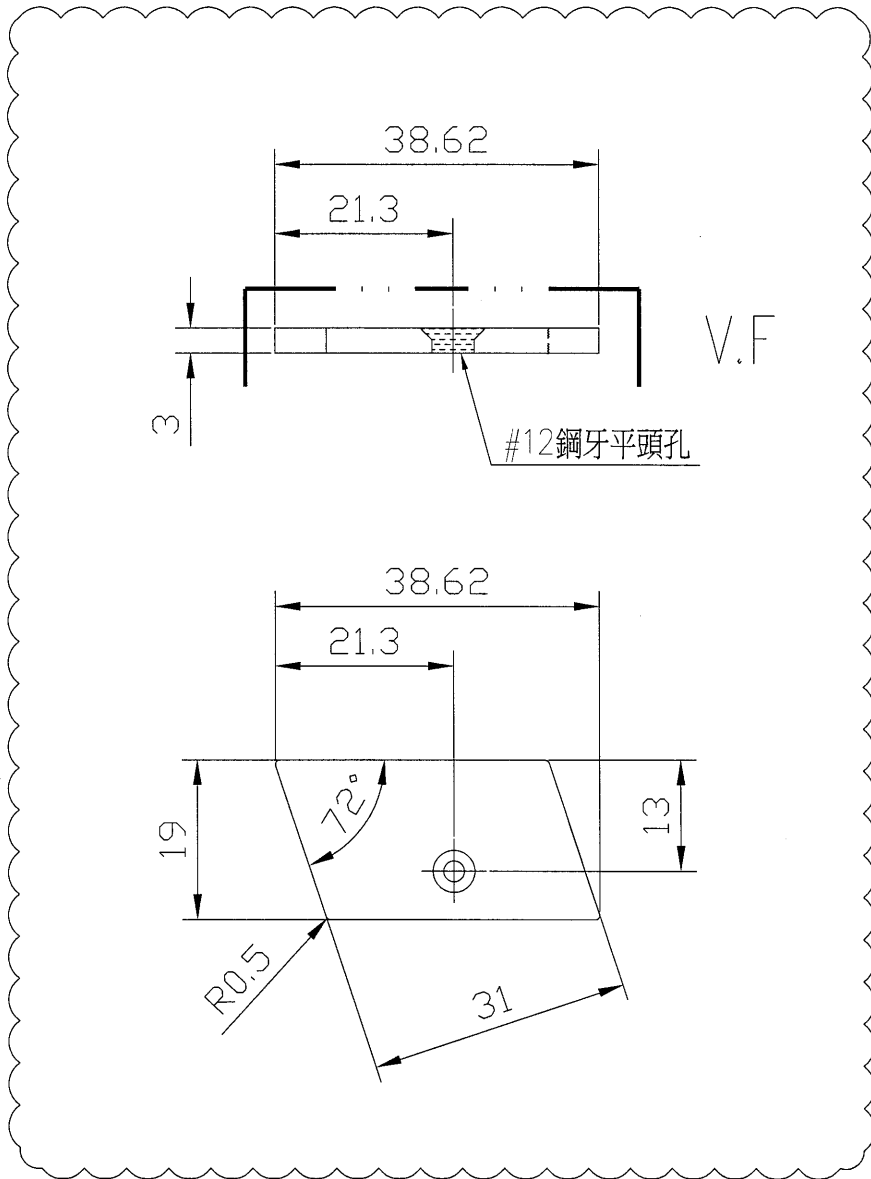


美特鋁質 有限公司
MIDI Aluminium Fabricator Ltd.

類別		物料號			9
制圖	夏之川	2016. 11. 22	圖號	835-GR22	
修改	A		數量	1071+29(後備) =1100	
日期	2016. 12. 14		位置		
			復核		
			批准		

原E16345

請先做一樣辦試配，再做大貨。



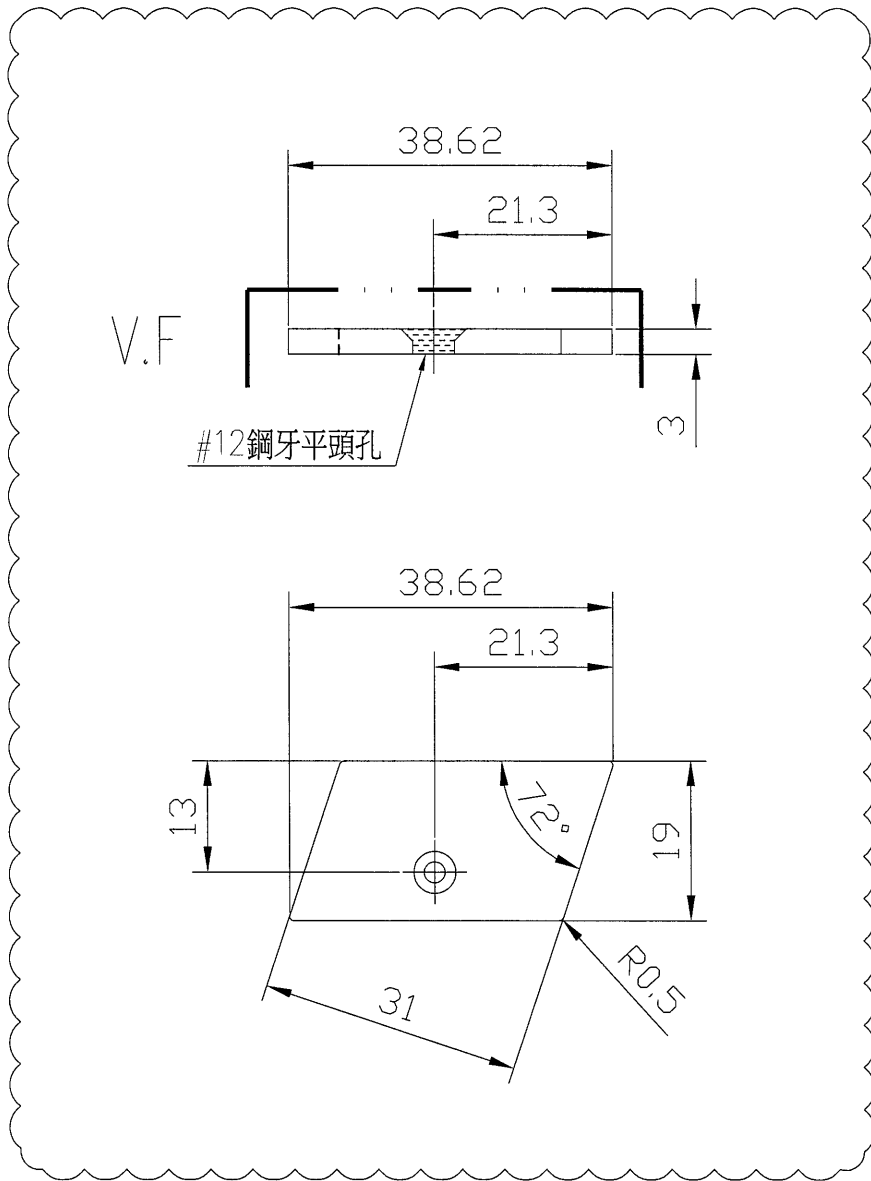
工程號	J-835	地盤	將軍澳
名稱	封口片加工圖		採用
材料	3mm鋁巴		地盤
顏色	PPG UCT39548XL-3 3 Coats Silver		工廠

附件

類別		物料號		
制圖	夏之川	2016.11.22	圖號	835-GR23
修改	A		數量	432+28 (後備) =460
日期	2016.12.14		位置	


原E16345

請先做一樣辦試配，再做大貨。



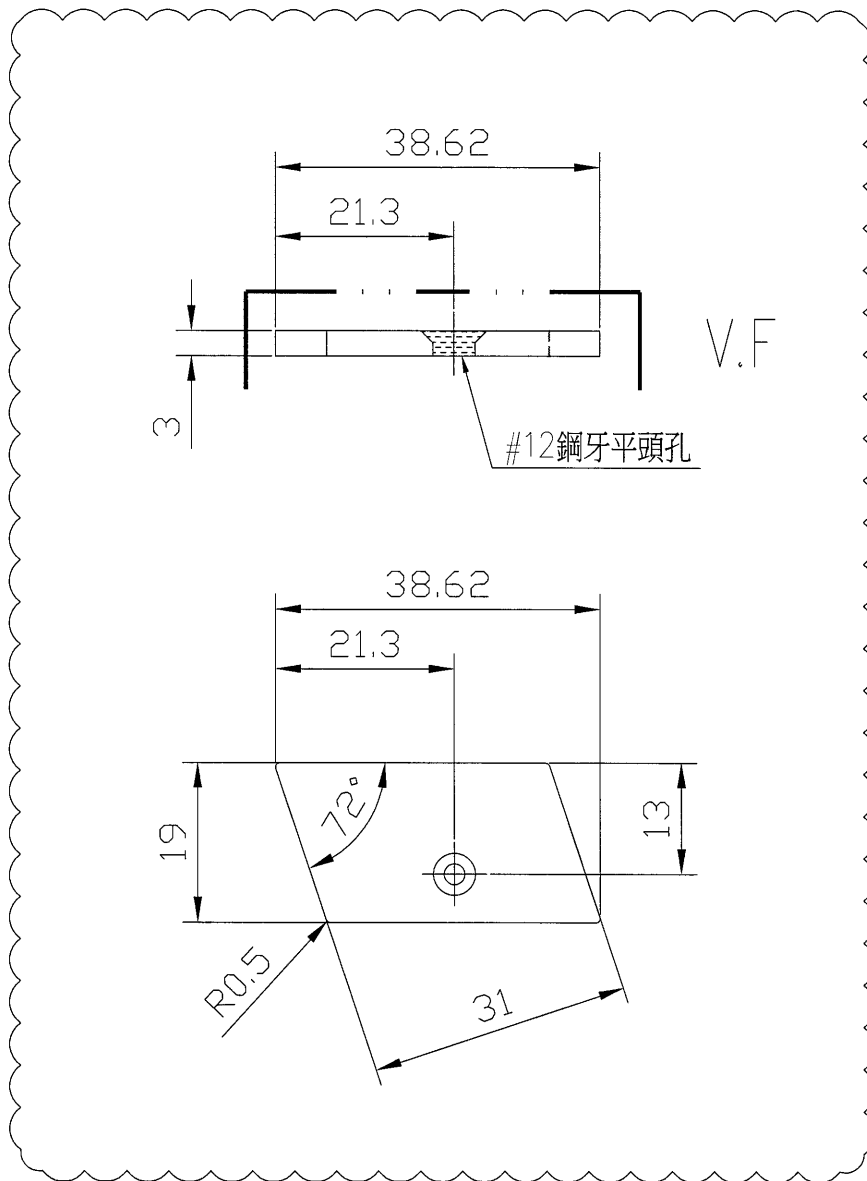
工程號	J-835	地盤	將軍澳
名稱	封口片加工圖		採用
材料	3mm鋁巴		地盤
顏色	PPG UCT39548XL-3 3 Coats Silver		工廠

附件

 美特鋁質 有限公司 MIDI Aluminium Fabricator Ltd.				類別		物料號		6
修改	A			制圖	夏之川	2016. 11. 22	圖號	835-GR24
日期	2016. 12. 14			復核			數量	432+28 (後備) =460
				批准			位置	

原E16345

請先做一樣辦試配，再做大貨。



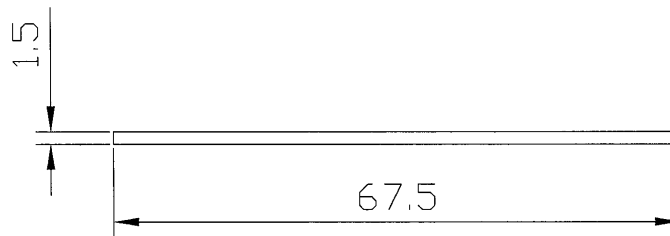
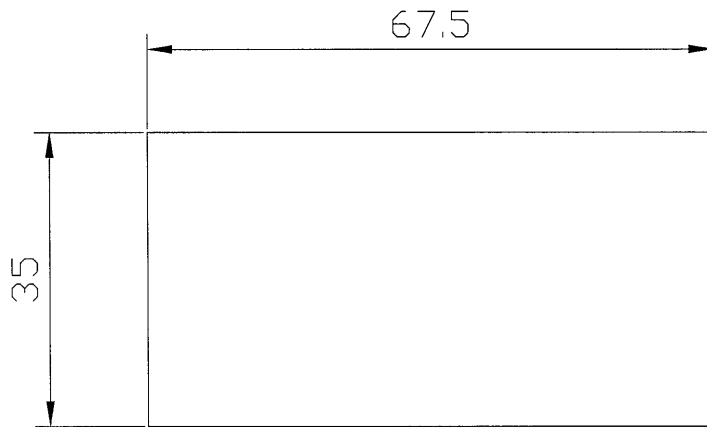
工程號	J-835	地盤	將軍澳	附 件
名稱	封口片加工圖		採用	
材料	3mm鋁巴		地盤	
顏色	PPG UCT39548XL-3 3 Coats Silver		工廠	



美特鋁質 有限公司
MIDI Aluminium Fabricator Ltd.

類別		物料號	7	
制圖	夏之川	2016.12.14	圖號	835-AP04
修改			數量	182+18 (後備) =200
日期			位置	
			復核	
			批准	

新增



工程號	J-835	地盤	將軍澳
名稱	套芯加工圖		採用
材料	1.5mm鋁板		地盤
顏色	MILL		工廠

附件