



工程指示 / 要求簡箋(E.I.)

工程指示編號：EI 6339/16 修改版次：
 工程編號：J835 工程名稱：將軍澳 66D 平台
 工程項目：鋁桁架 - 確認地盤用鋁料加工圖 (TYPE 1)
 收件人：佳系統 發件人：Eddie 日期：2016. 11. 25

要求提供 / 確認 事項：

- | | | |
|---|-------------------------------------|-------------------------------|
| <input type="checkbox"/> 初步鋁料 B.M. | <input type="checkbox"/> 加工拆圖，然後生產 | <input type="checkbox"/> 尺寸表 |
| <input type="checkbox"/> 正式鋁料 B.M. | <input type="checkbox"/> 技術上資料 / 指示 | <input type="checkbox"/> 報價 |
| <input type="checkbox"/> 配件 B.M. | <input type="checkbox"/> 樣辦或貨品說明書 | <input type="checkbox"/> 分判合約 |
| <input checked="" type="checkbox"/> 其他： <u>附地盤用鋁料加工圖紙</u> | | |

內容：

請按附頁加工圖紙加工。須按時完成。

請在 2016. 12. 25 前完成上列要求。

附有關圖紙 / 文件：

1+ 32頁

以上項目為：

- 原合約工程包 原合約工程加 / 減賬 新工程報價

原因：-

分發東莞各部門：

- () 生產技術總監 連附件 () 技術部 連附件 () 生產部 連附件 () 機械設計部 連附件
 () 採購部 連附件 () 生產統籌部 連附件
 () 質檢部 連附件 () 會計部 連附件 () 報關組 連附件 () 其他 _____ 連附件

分發香港各部門：

- () 行政部 連附件 () 會計部 連附件 () 統籌部 連附件 () 工程部地盤科文 連附件 有哥
 () 採購部 連附件 () QS 部 連附件 () 維修部 連附件 () 其他 _____ 連附件

傳遞編號：

HK 2696/16 (FTP)

發件人簽署：Eddie

項目經理簽署：

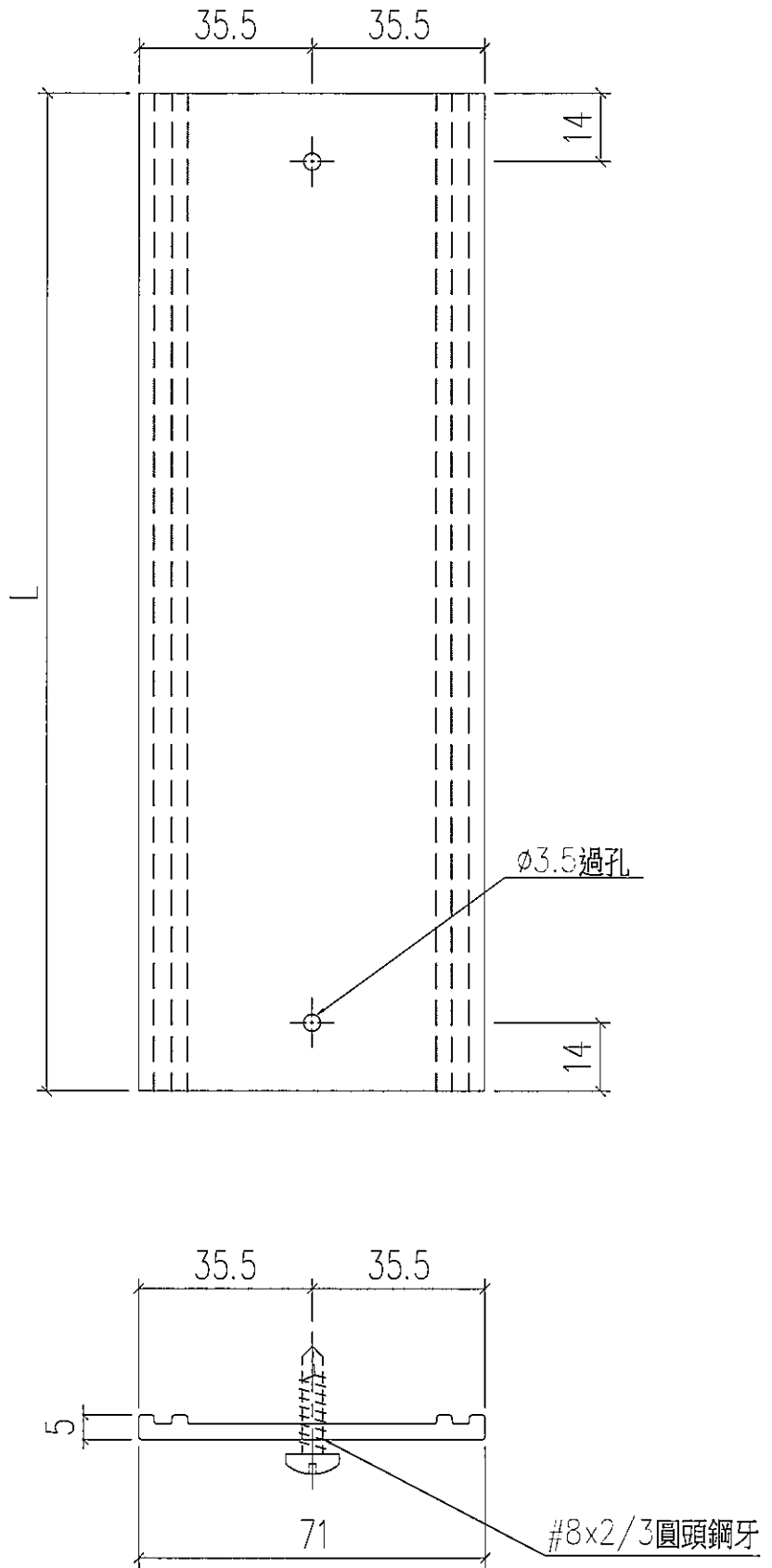
✓

圖則登記表
DRAWING REGISTER

| | | | | | | | | | |
|--------------------------------|-----------------------|----------------------|-------------------------------|--|--|--|--|--|--|
| 工程名稱 Project Title: 將軍澳 | | 年 月 日 | 接收日期 Receiving Date (適用於客戶圖則) | | | | | | |
| 工程編號 Project No: J-835 | | | | | | | | | |
| 分發予 Distributed To | | | | | | | | | |
| | | 年 月 日 | 發出日期 Issued Date | | | | | | |
| | | | 16 | | | | | | |
| | | | 11 | | | | | | |
| | | 22 | | | | | | | |
| 圖則編號 Drg. No. | 圖則名稱 Drawing Title | 修訂編號 Revision No. | | | | | | | |
| 835-GR30 | 鋁格組裝圖 | - | | | | | | | |
| 835-GR31 | 鋁格組裝圖 | - | | | | | | | |
| J835-TYPE1 | 位置圖 | - | | | | | | | |
| J835-TYPE1A | 位置圖 | - | | | | | | | |

| | | | | |
|----|-----|------------|----|---------|
| 類別 | | 物料號 | | 3 |
| 制圖 | 夏之川 | 2016.11.22 | 圖號 | 835-GR1 |
| 修改 | | | 數量 | - |
| 日期 | | | 批准 | 位置 |

| 物料編號 | 長度L | 數量 | 分格 |
|-----------|------|----|------|
| 835-GR1-1 | 760 | 1 | 895 |
| 835-GR1-2 | 805 | 1 | 895 |
| 835-GR1-3 | 1260 | 40 | 1350 |
| 835-GR1-4 | 585 | 76 | 675 |
| 835-GR1-5 | 1155 | 1 | 1290 |
| 835-GR1-6 | 607 | 18 | 675 |
| 835-GR1-7 | 1282 | 30 | 1350 |

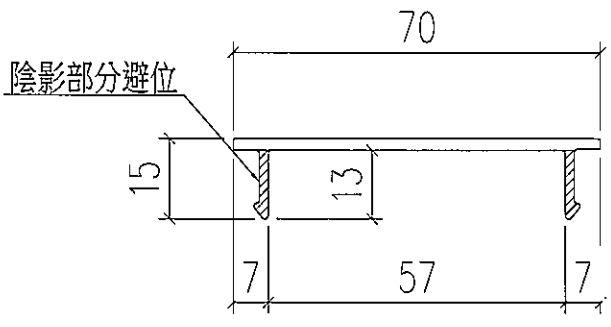
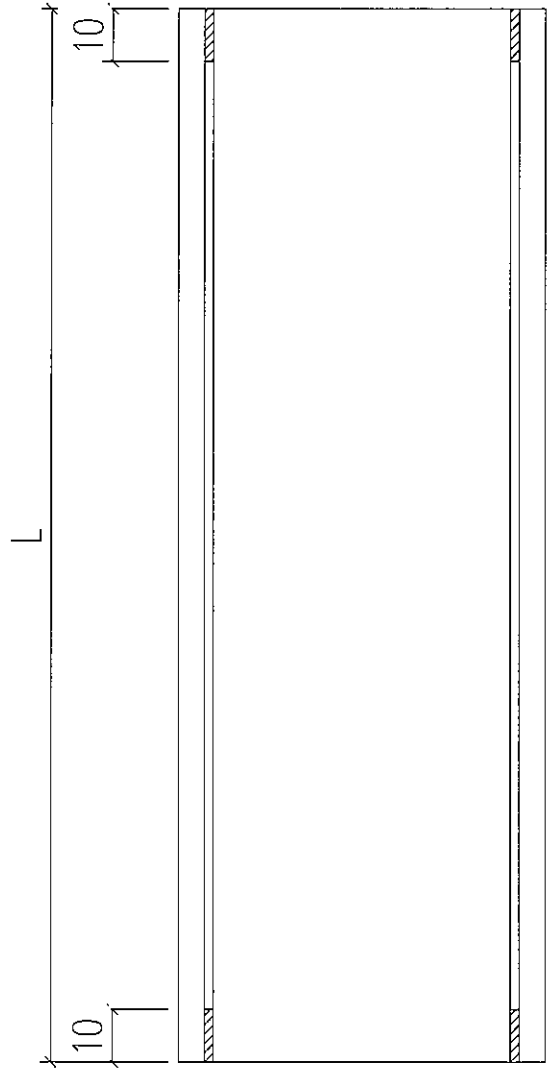


| | | | |
|-----|---------------------------------|----|-----|
| 工程號 | J-835 | 地盤 | 將軍澳 |
| 名稱 | 裝飾條後蓋 | 採用 | |
| 材料 | X85379 | 地盤 | |
| 顏色 | PPG UCT39548XL-3 3 Coats Silver | 工廠 | |

附件

| | | | | |
|----|-----|------------|----|---------|
| 類別 | | 物料號 | | φ |
| 制圖 | 夏之川 | 2016.11.22 | 圖號 | 835-GR2 |
| 修改 | | | 數量 | - |
| 日期 | | | 位置 | |
| 復核 | | | | |
| 批准 | | | | |

| 物料編號 | 長度L | 數量 | 分格 |
|-----------|--------|-----|------|
| 835-GR2-1 | 893.5 | 2 | 895 |
| 835-GR2-2 | 892 | 2 | 895 |
| 835-GR2-3 | 1347 | 140 | 1350 |
| 835-GR2-4 | 672 | 188 | 675 |
| 835-GR2-5 | 1288.5 | 2 | 1290 |



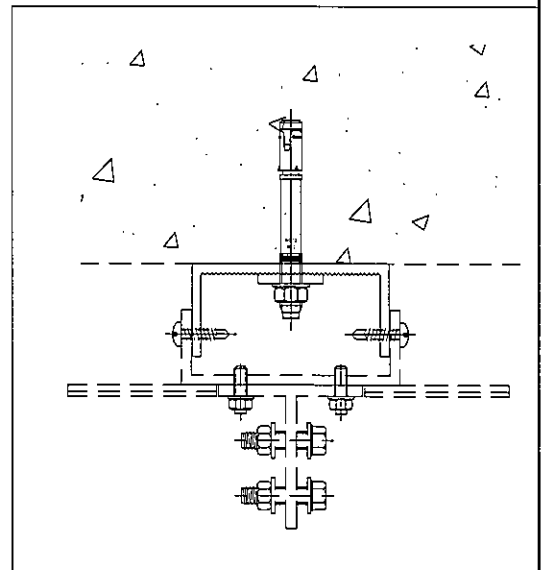
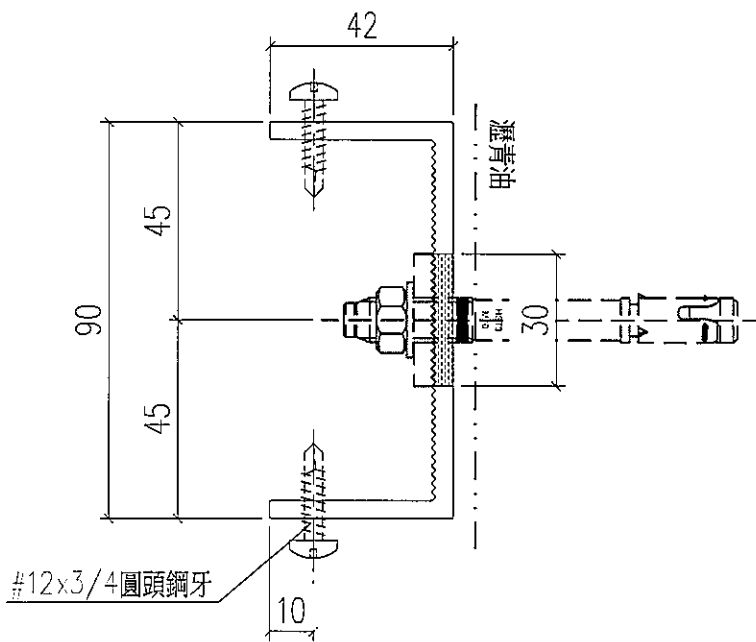
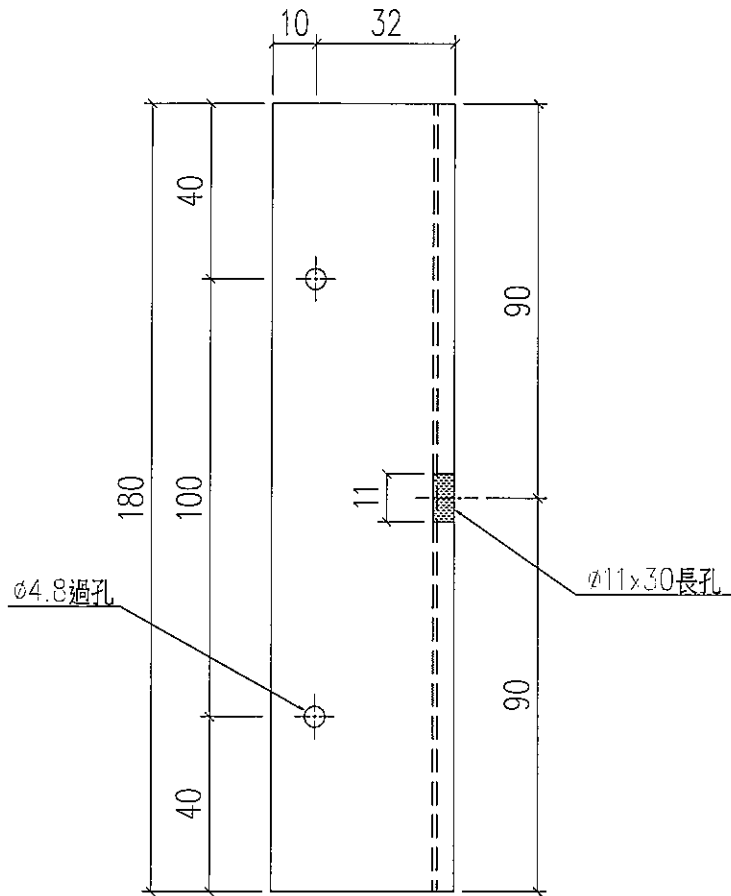
| | | | |
|-----|---------------------------------|----|-----|
| 工程號 | J-835 | 地盤 | 將軍澳 |
| 名稱 | 裝飾條扣蓋 | | 採用 |
| 材料 | X85378 | 地盤 | |
| 顏色 | PPG UCT39548XL-3 3 Coats Silver | | 工廠 |

| | |
|----|--|
| 附件 | |
|----|--|



美特鋁質 有限公司
MIDI Aluminium Fabricator Ltd.

| | | | | | |
|----|-----|------------|----|---------|---|
| 類別 | | 物料編號 | | | 5 |
| 制圖 | 夏之川 | 2016.11.22 | 圖號 | 835-GR3 | |
| 修改 | | | 數量 | 102 | |
| 日期 | | | 位置 | | |
| | | | 復核 | | |
| | | | 批准 | | |

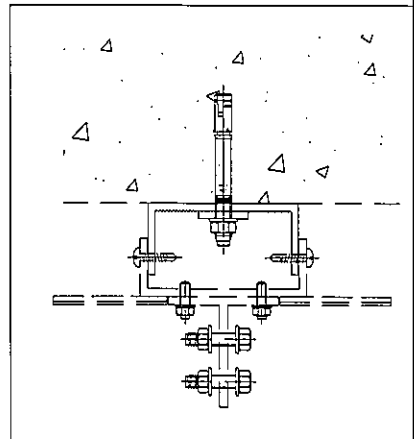
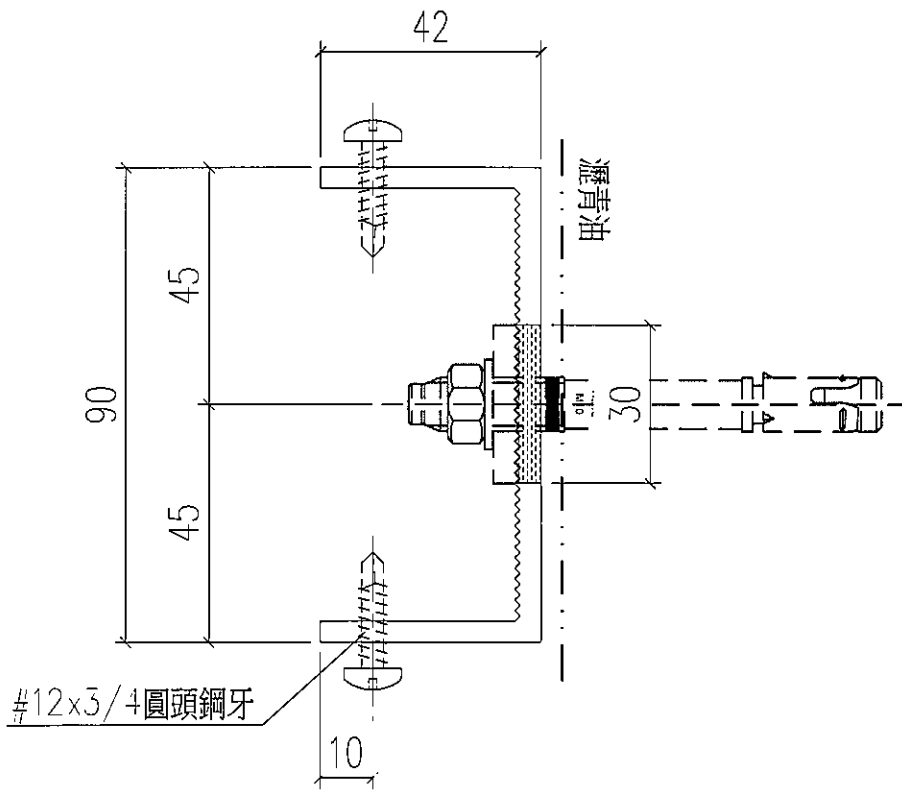
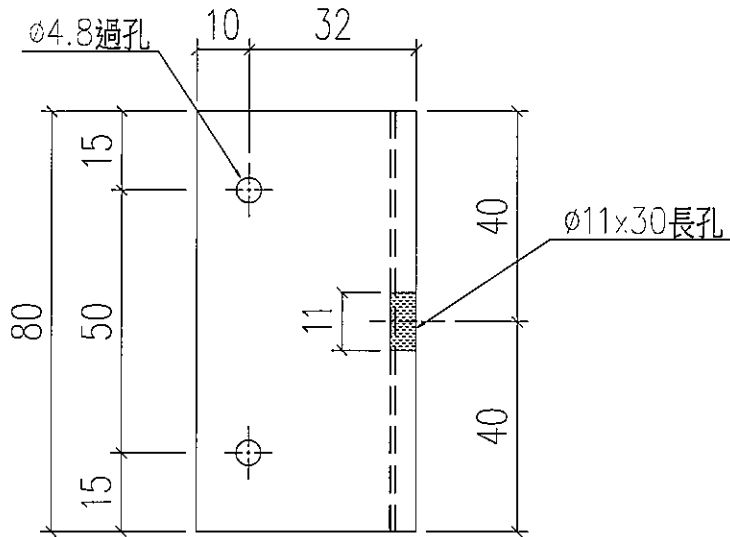


| | | | |
|-----|---------------------------------|----|-----|
| 工程號 | J-835 | 地盤 | 將軍澳 |
| 名稱 | 鋁槽加工圖 | 採用 | |
| 材料 | X85035 (90x42x4mm鋁槽) | 地盤 | |
| 顏色 | PPG UCT39548XL-3 3 Coats Silver | 工廠 | |

附件



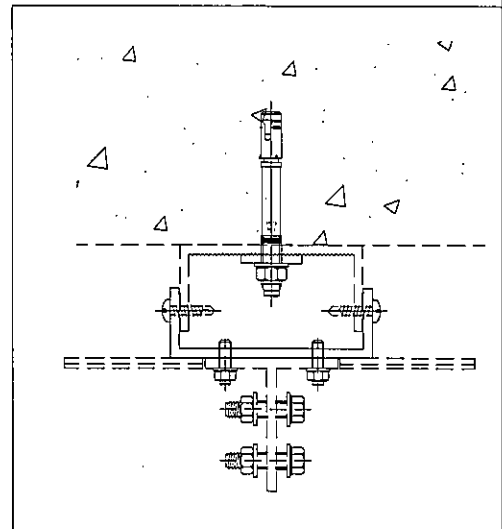
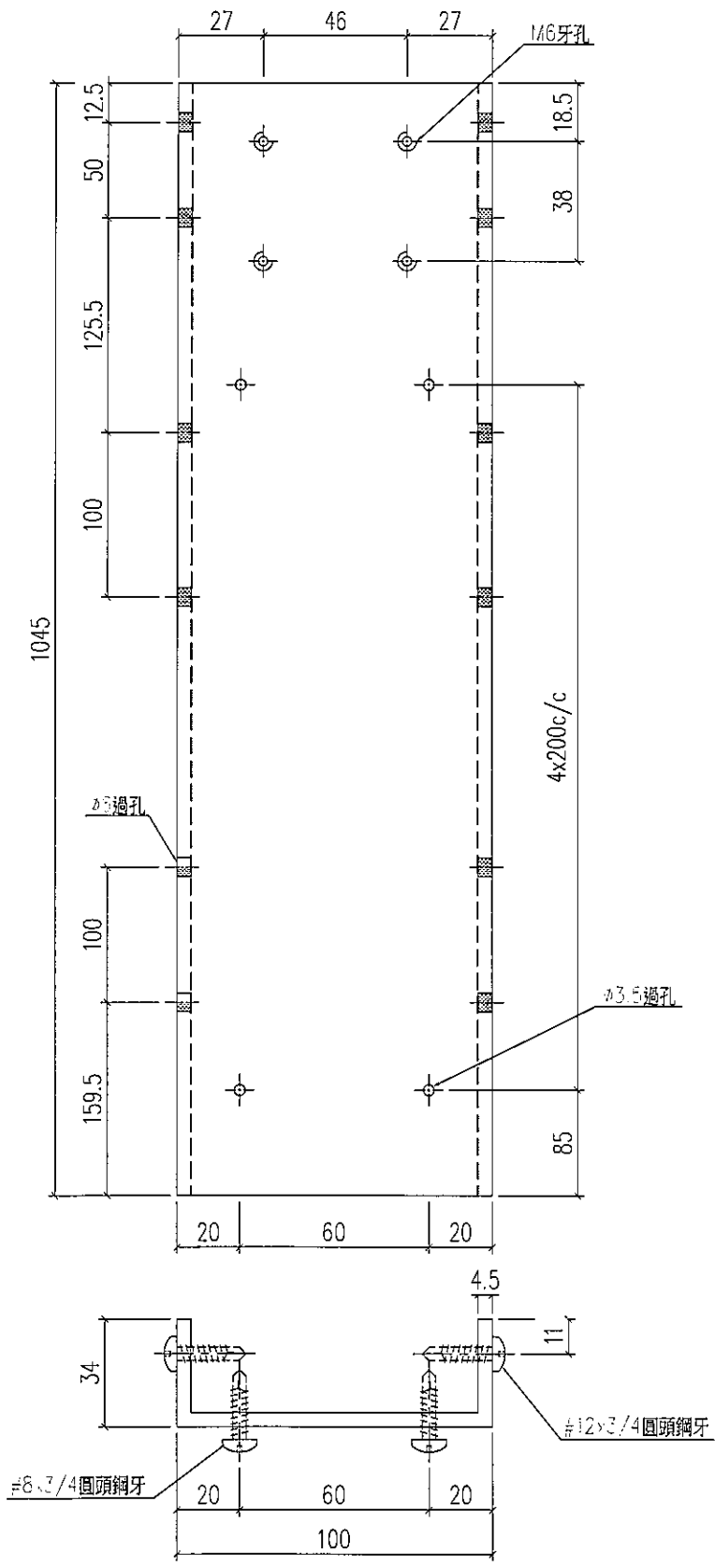
| | | | | |
|----|-----|------------|----|---------|
| 類別 | | 物料號 | 6 | |
| 制圖 | 夏之川 | 2016.11.22 | 圖號 | 835-GR4 |
| 修改 | | | 數量 | 51 |
| 日期 | | | 位置 | |
| | | | 復核 | |
| | | | 批准 | |



| | | | |
|-----|---------------------------------|----|-----|
| 工程號 | J-835 | 地盤 | 將軍澳 |
| 名稱 | 鋁槽加工圖 | 採用 | |
| 材料 | X85035 (90x42x4mm鋁槽) | 地盤 | |
| 顏色 | PPG UCT39548XL-3 3 Coats Silver | 工廠 | |

附件

| | | | | |
|----|-----|------------|----|---------|
| 類別 | | 物料料號 | | 7 |
| 制圖 | 夏之川 | 2016.11.22 | 圖號 | 835-GR5 |
| 修改 | | | 數量 | 51 |
| 日期 | | | 位置 | |
| | | | 復核 | |
| | | | 批准 | |



| | | | |
|-----|---------------------------------|----|-----|
| 工程號 | J-835 | 地盤 | 將軍澳 |
| 名稱 | 鋁槽加工圖 | 採用 | |
| 材料 | PTY0012SS (100x40x4.5鋁槽) | 地盤 | |
| 顏色 | PPG CCT39548XL-3 3 Coats Silver | 工廠 | |

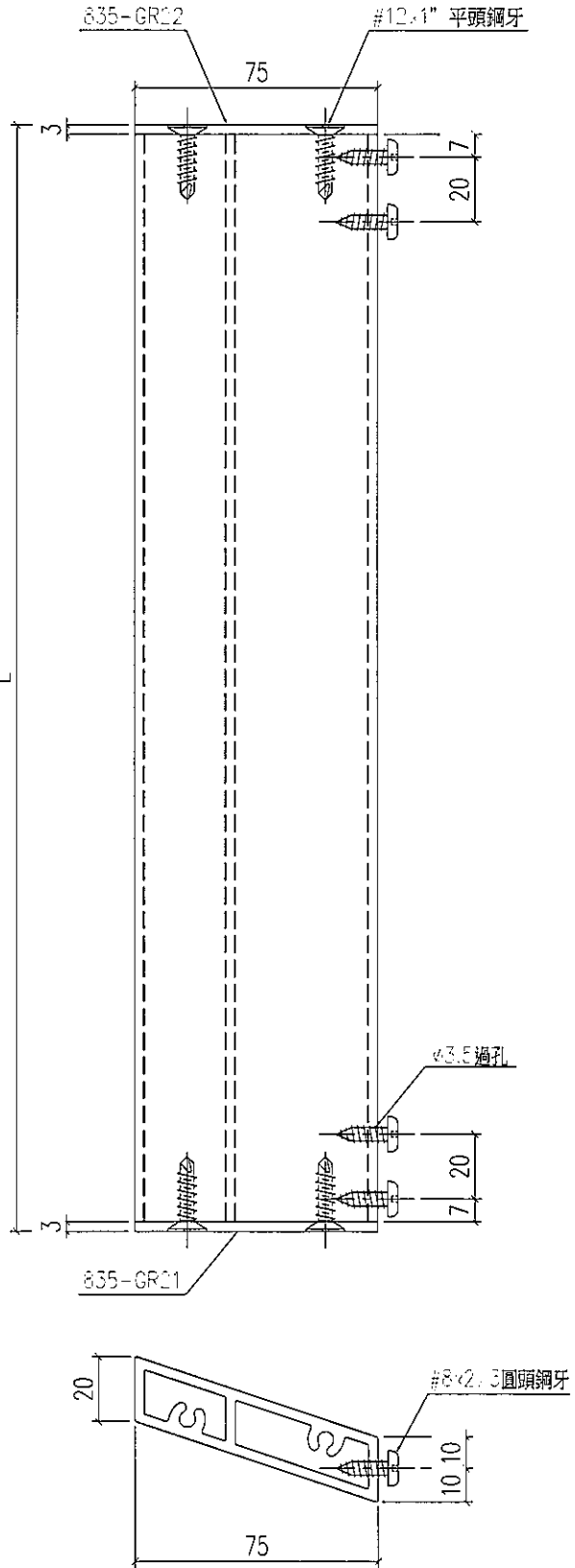
附件



美特鋁質 有限公司
MIDI Aluminium Fabricator Ltd.

| | | | | |
|----|-----|------------|----|---------|
| 類別 | | 物料斗號 | | 8 |
| 制圖 | 夏之川 | 2016.11.22 | 圖號 | 835-GR6 |
| 修改 | | | 數量 | - |
| 日期 | | | 位置 | |

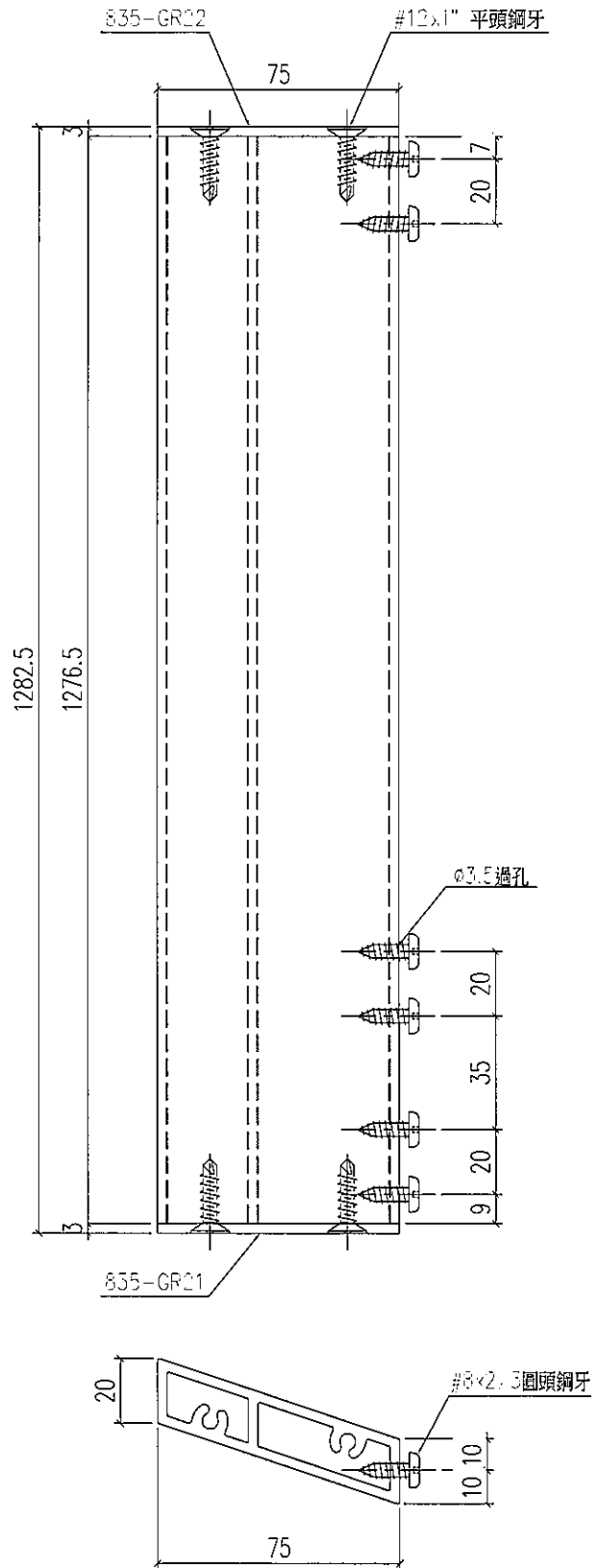
| 物料編號 | 長度L | 數量 | 分格 |
|-----------|------|-----|------|
| 835-GR6-2 | 880 | 10 | 895 |
| 835-GR6-3 | 1335 | 400 | 1350 |
| 835-GR6-4 | 660 | 760 | 675 |



| | | | |
|-----|---------------------------------|----|-----|
| 工程號 | J-835 | 地盤 | 將軍澳 |
| 名稱 | 大斜鋁格柵玉 | | 採用 |
| 材料 | X85380 | | 地盤 |
| 顏色 | PPG UCT39548XL-3 3 Coats Silver | | 工廠 |

附件

| | | | | | |
|----|-----|------------|----|---|---------|
| 類別 | | 物料斗號 | | 9 | |
| 制圖 | 夏之川 | 2016.11.22 | 圖號 | | 835-GR7 |
| 修改 | | | 數量 | | 10 |
| 日期 | | | 位置 | | |



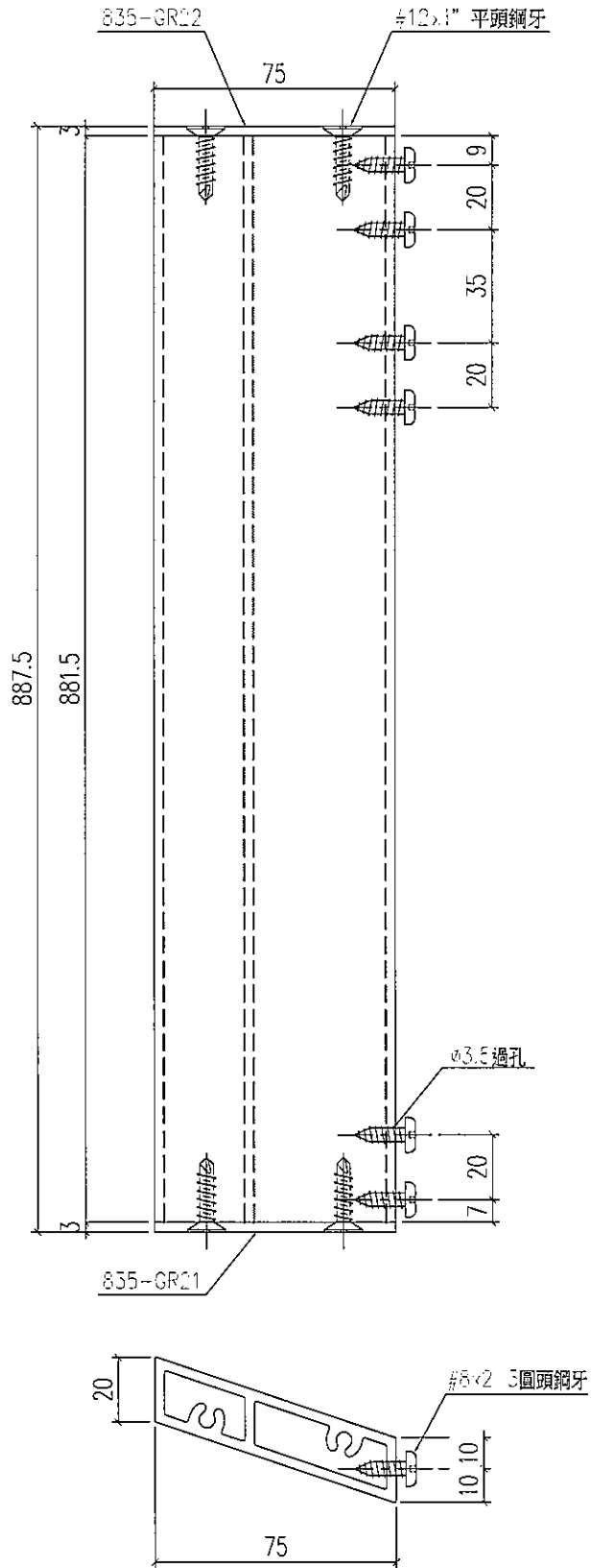
| | | | |
|-----|---------------------------------|----|-----|
| 工程號 | J-835 | 地盤 | 將軍澳 |
| 名稱 | 大斜鋁格柵玉 | | 採用 |
| 材料 | X85380 | 地盤 | |
| 顏色 | PPG UCT39548XL-3 3 Coats Silver | | 工廠 |

附件



美特鋁質 有限公司
MIDI Aluminium Fabricator Ltd.

| | | | | |
|----|-----|------------|----|---------|
| 類別 | | 物料號 | 10 | |
| 制圖 | 夏之川 | 2016.11.22 | 圖號 | 835-GR8 |
| 修改 | | | 數量 | 10 |
| 日期 | | | 位置 | |



| | | | |
|-----|---------------------------------|----|-----|
| 工程號 | J-835 | 地盤 | 將軍澳 |
| 名稱 | 大斜鋁格柵 | | 採用 |
| 材料 | X85380 | 地盤 | |
| 顏色 | PPG UCT39548XL-3 3 Coats Silver | | 工廠 |

附件

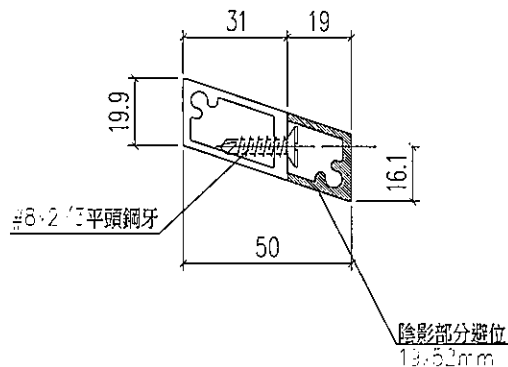
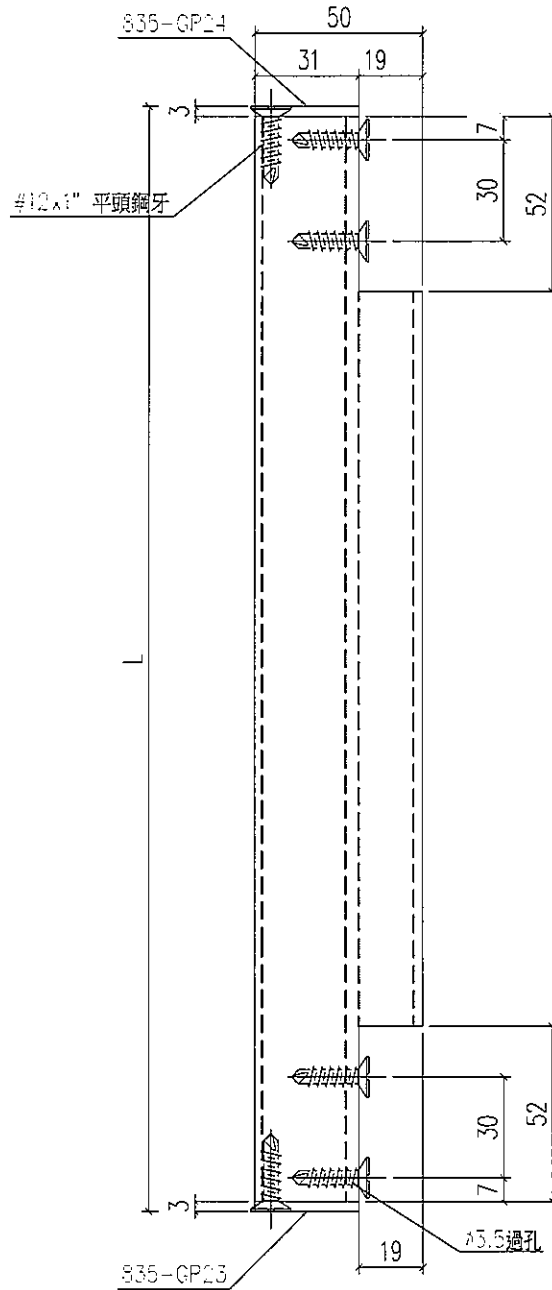


美特鋁質 有限公司
MIDI Aluminium Fabricator Ltd.

| | | | | |
|----|-----|------------|----|---------|
| 類別 | | 物料料號 | | |
| 制圖 | 夏之川 | 2016.11.22 | 圖號 | 835-GR9 |
| 修改 | | | 數量 | - |
| 日期 | | | 位置 | |
| | | | 批准 | |

11

| 物料編號 | 長度L | 數量 | 分格 |
|-----------|------|-----|------|
| 835-GR9-1 | 660 | 108 | 675 |
| 835-GR9-2 | 1335 | 180 | 1350 |



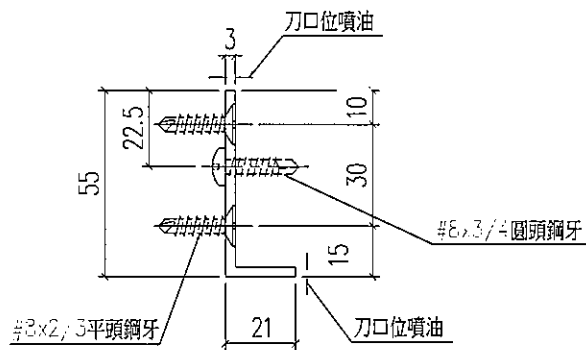
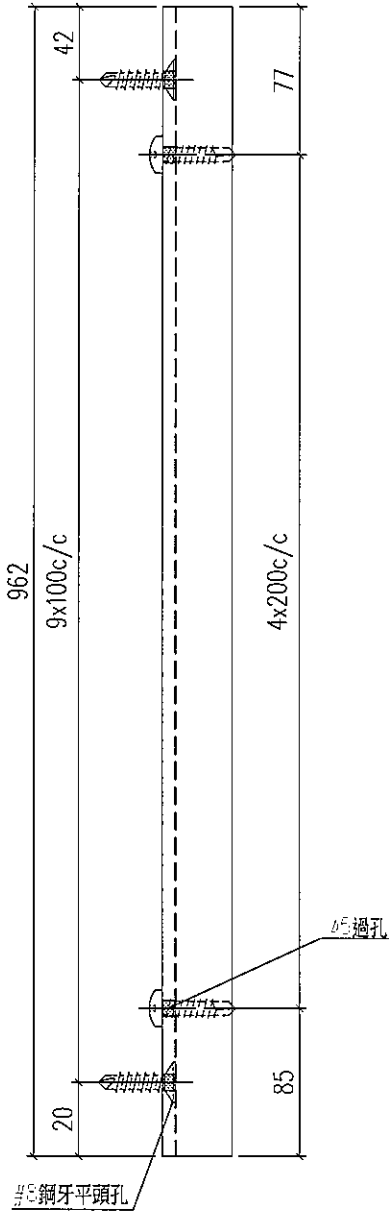
| | | | |
|-----|---------------------------------|----|-----|
| 工程號 | J-835 | 地盤 | 將軍澳 |
| 名稱 | 小斜鋁格柵玉 | | 採用 |
| 材料 | X85381 | 地盤 | |
| 顏色 | PPG UCT39548XL-3 3 Coats Silver | | 工廠 |

附件



美特鋁質 有限公司
MIDI Aluminium Fabricator Ltd.

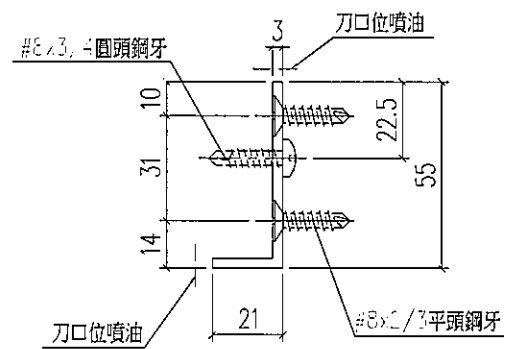
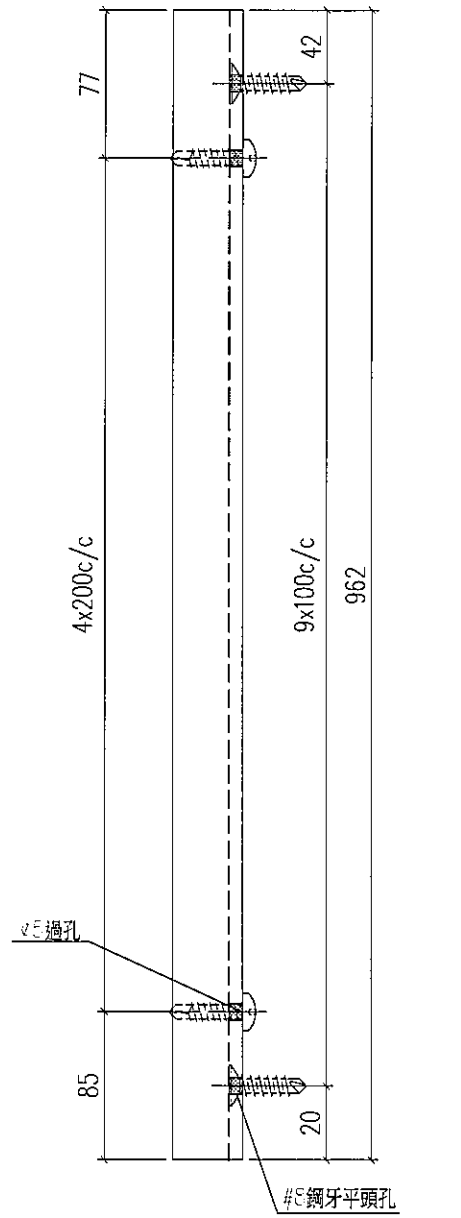
| | | | | |
|----|-----|--------------|----|----------|
| 類別 | | 物料號 | 13 | |
| 制圖 | 夏之川 | 2016. 11. 22 | 圖號 | 835-GR10 |
| 修改 | | | 數量 | 48 |
| 日期 | | | 位置 | |
| | | | 復核 | |
| | | | 批准 | |



| | | | | |
|-----|---------------------------------|----|-----|--------|
| 工程號 | J-835 | 地盤 | 將軍澳 | 附 件 |
| 名稱 | 鋁角加工圖 | | 採用 | |
| 材料 | FA0000541 (60x60x3mm鋁角) | | 地盤 | |
| 顏色 | PPG UCT39548XL-3 3 Coats Silver | | 工廠 | |



| | | | | |
|----|-----|------------|----|----------|
| 類別 | | 物料斗號 | | 14 |
| 制圖 | 夏之川 | 2016.11.22 | 圖號 | 835-GR11 |
| 修改 | | | 數量 | 48 |
| 日期 | | | 位置 | |
| | | | 批准 | |



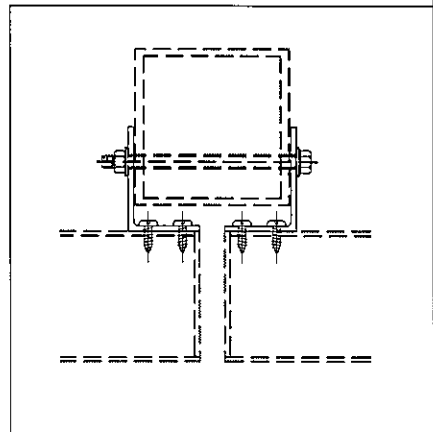
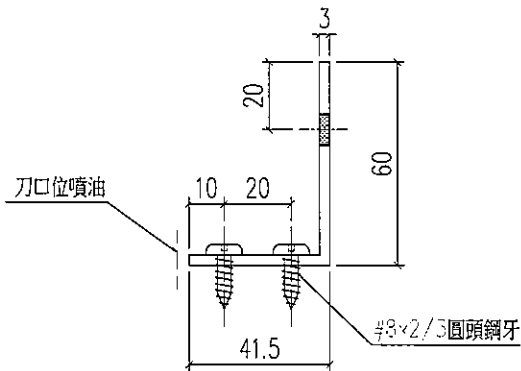
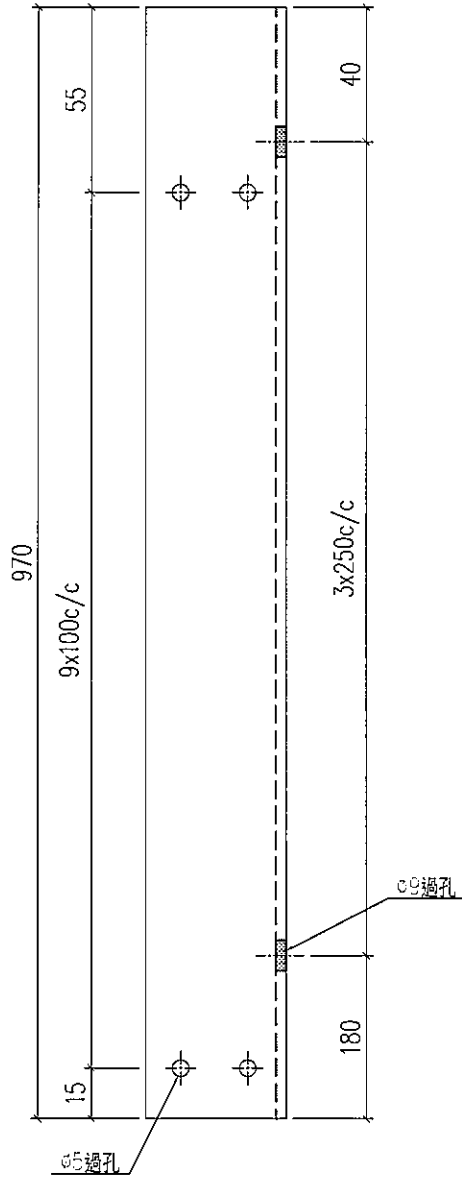
| | | | |
|-----|---------------------------------|----|-----|
| 工程號 | J-835 | 地盤 | 將軍澳 |
| 名稱 | 鋁角加工圖 | | 採用 |
| 材料 | FA0000541 (60x60x3mm鋁角) | | 地盤 |
| 顏色 | PPG UCT39548XL-3 3 Coats Silver | | 工廠 |

附件



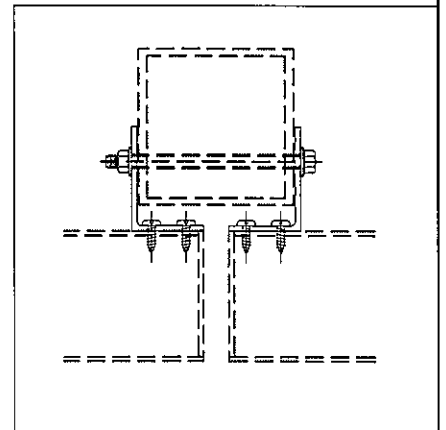
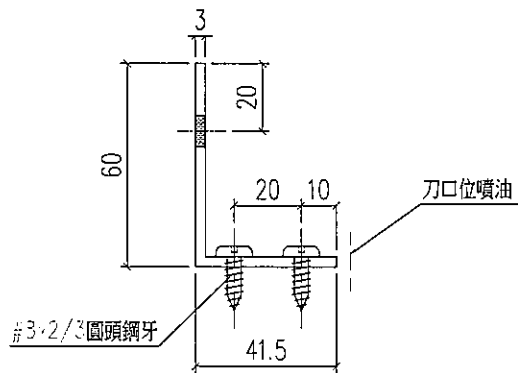
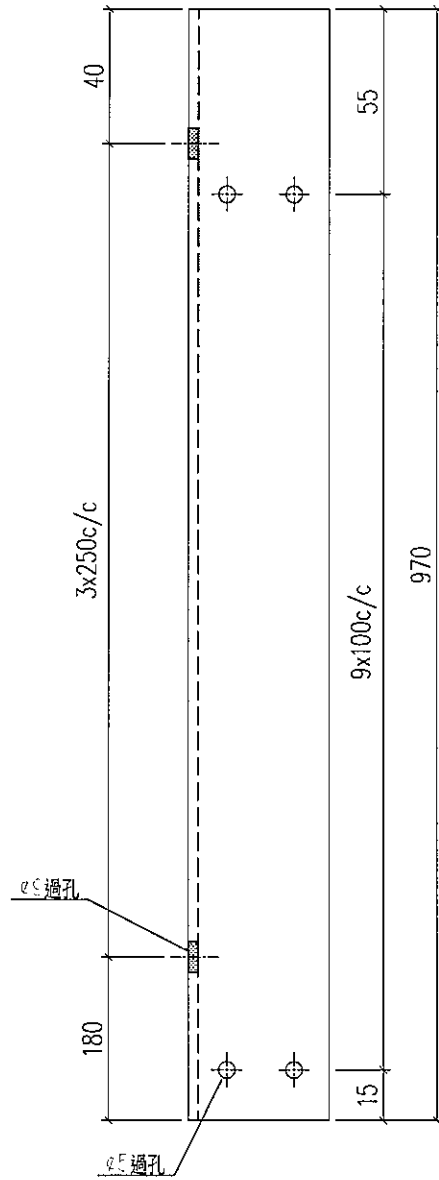
美特鋁質 有限公司
MIDI Aluminium Fabricator Ltd.

| | | | | |
|----|-----|------------|----|----------|
| 類別 | | 物料號 | | |
| 制圖 | 夏之川 | 2016.11.22 | 圖號 | 835-GR12 |
| 修改 | | | 數量 | 120 |
| 日期 | | | 位置 | |
| | | 復核 | | |
| | | 批准 | | |



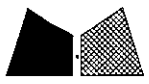
| | | | |
|-----|---------------------------------|----|-----|
| 工程號 | J-835 | 地盤 | 將軍澳 |
| 名稱 | 鋁角加工圖 | | 採用 |
| 材料 | FA0000541 (60x60x3mm鋁角) | | 地盤 |
| 顏色 | PPG UCT39548XL-3 3 Coats Silver | | 工廠 |

附件

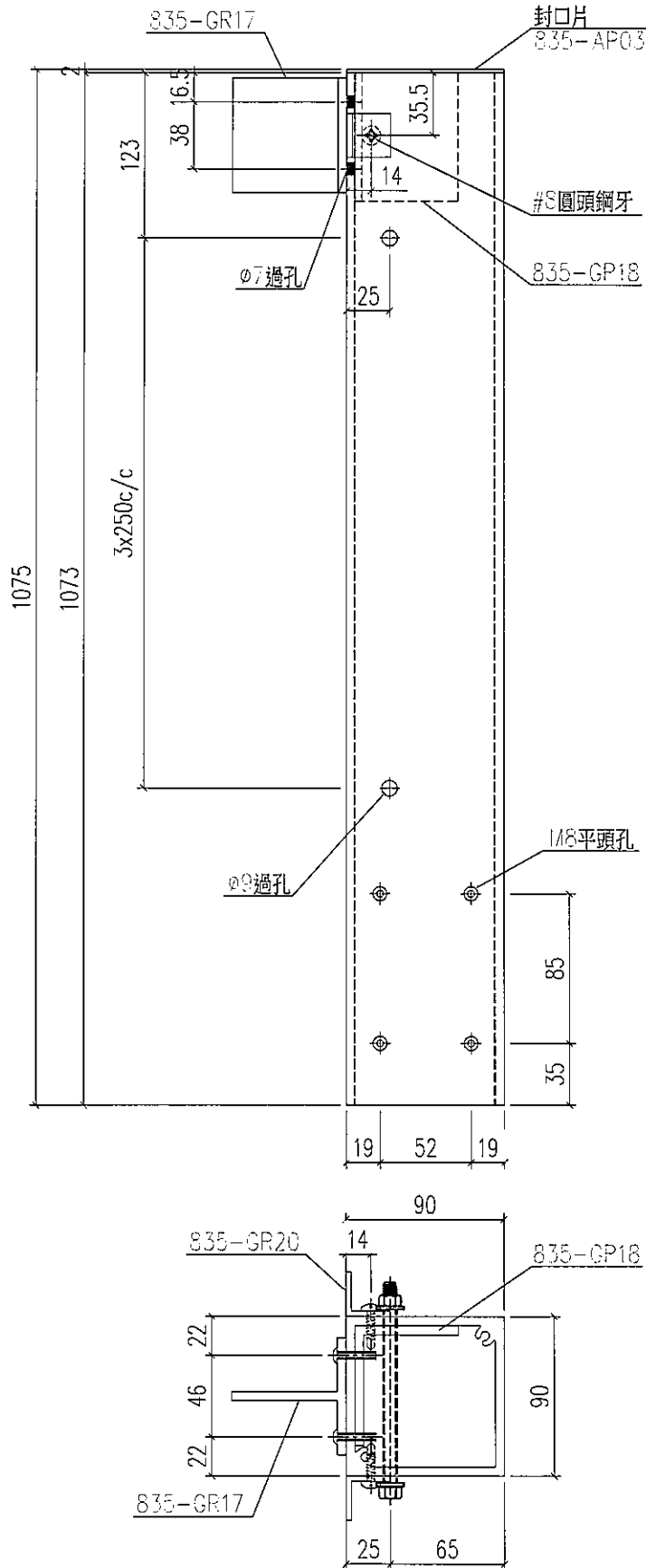


| | | | |
|-----|---------------------------------|----|-----|
| 工程號 | J-835 | 地盤 | 將軍澳 |
| 名稱 | 鋁角加工圖 | | 採用 |
| 材料 | FA0000541 (60x60x3mm鋁角) | | 地盤 |
| 顏色 | PPG UCT39548XL-3 3 Coats Silver | | 工廠 |

附件



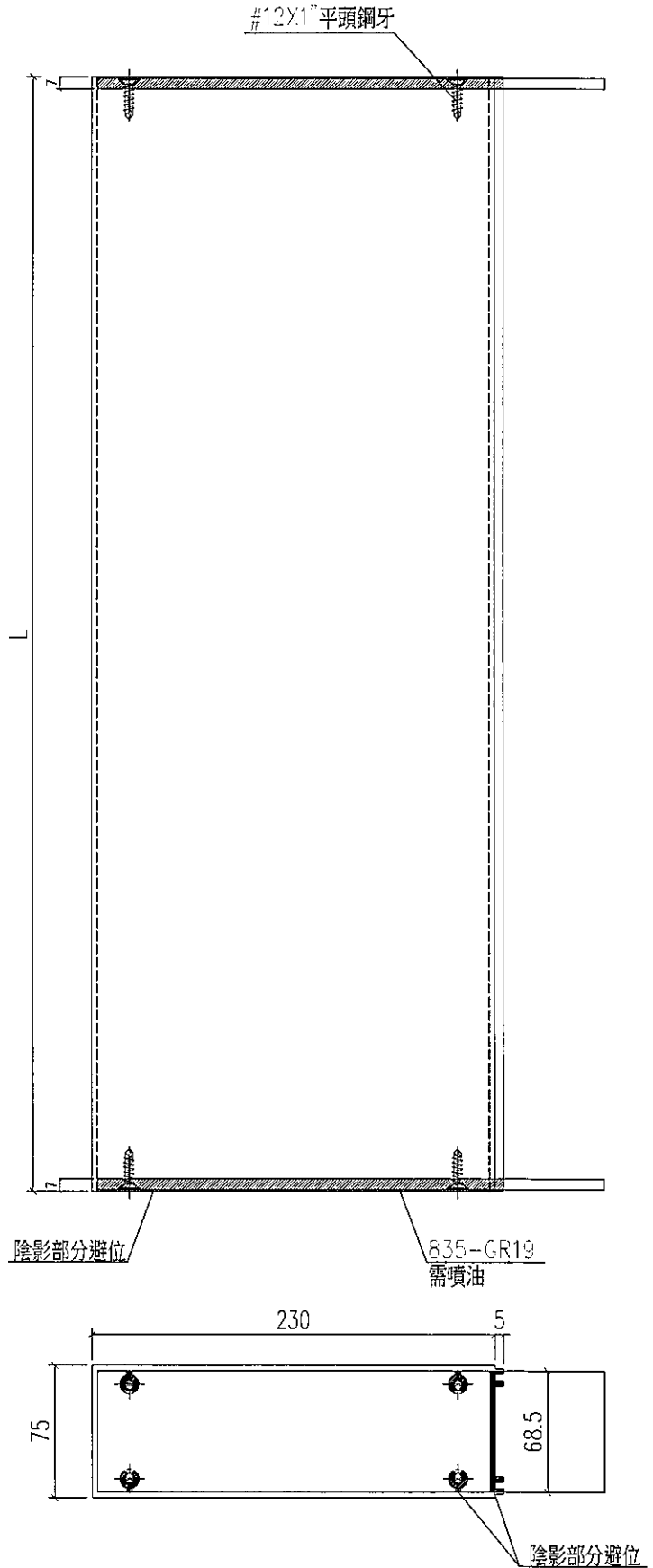
| | | | | |
|----|-----|------------|----|----------|
| 類別 | | 物料料號 | 17 | |
| 制圖 | 夏之川 | 2016.11.22 | 圖號 | 835-GR14 |
| 修改 | | | 數量 | 182 |
| 日期 | | | 位置 | |
| | | | 復核 | |
| | | | 批准 | |



| | | | | |
|-----|---------------------------------|----|-----|--------|
| 工程號 | J-835 | 地盤 | 將軍澳 | 附 件 |
| 名稱 | 鋁通加工圖 | | 採用 | |
| 材料 | X85382+X85385+X85383+25x25x3鋁角 | | 地盤 | |
| 顏色 | PPG UCT39548XL-3 3 Coats Silver | | 工廠 | |

| | | | | |
|----|-----|------------|----|----------|
| 類別 | | 物料編號 | 18 | |
| 制圖 | 夏之川 | 2016.11.22 | 圖號 | 835-GR15 |
| 修改 | | | 數量 | - |
| 日期 | | | 位置 | |
| | | | 復核 | |
| | | | 批准 | |

| 物料編號 | 長度L | 數量 | 分格 |
|------------|--------|----|------|
| 835-GR15-1 | 893.5 | 1 | 895 |
| 835-GR15-2 | 892 | 1 | 895 |
| 835-GR15-3 | 1347 | 40 | 1350 |
| 835-GR15-4 | 672 | 76 | 675 |
| 835-GR15-5 | 1288.5 | 1 | 1290 |

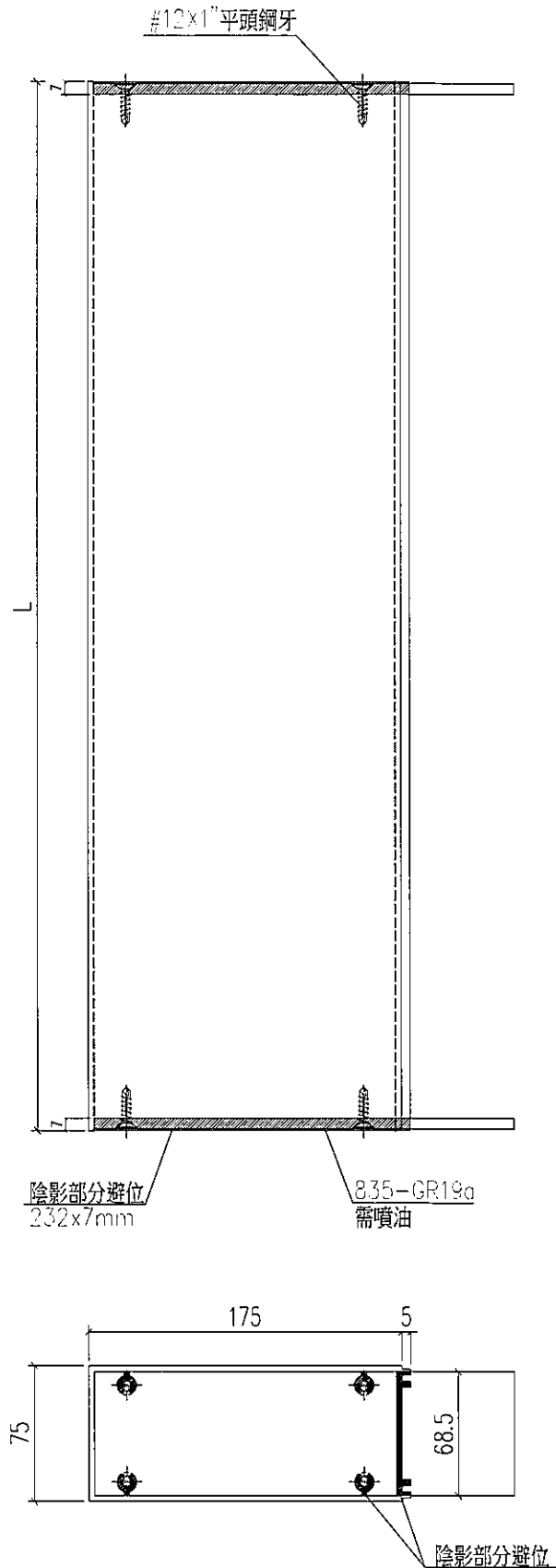


| | | | |
|-----|---------------------------------|----|-----|
| 工程號 | J-835 | 地盤 | 將軍澳 |
| 名稱 | 裝飾條1 | | 採用 |
| 材料 | X85376+6mm封嘴巴 | | 地盤 |
| 顏色 | PPG UCT39548XL-3 3 Coats Silver | | 工廠 |

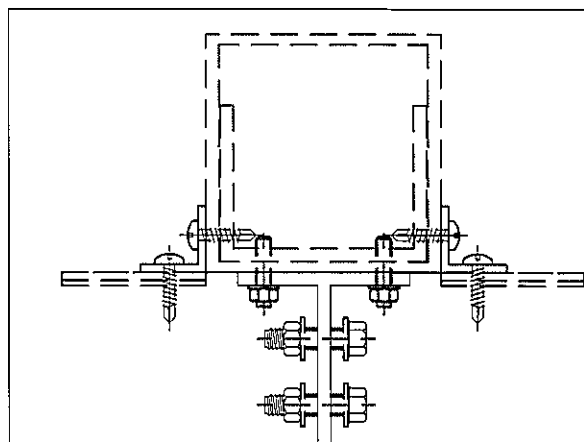
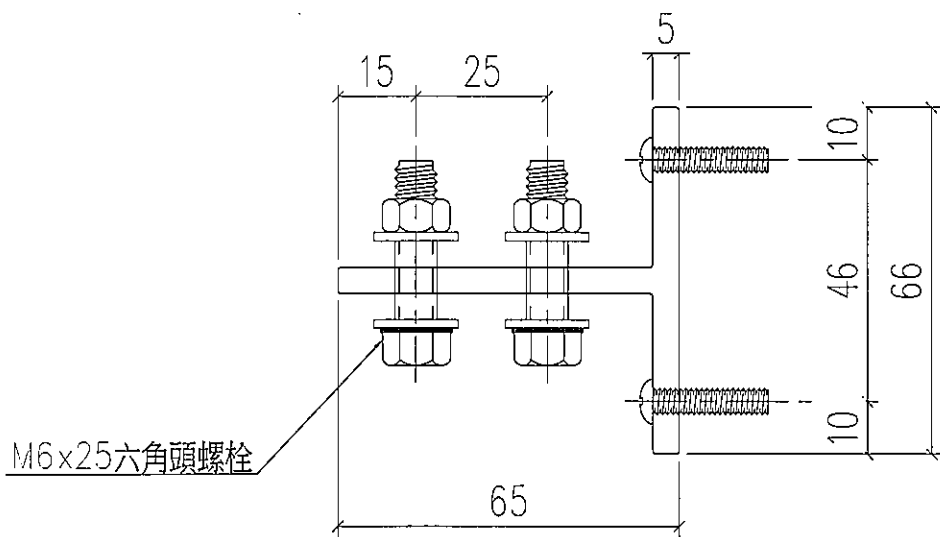
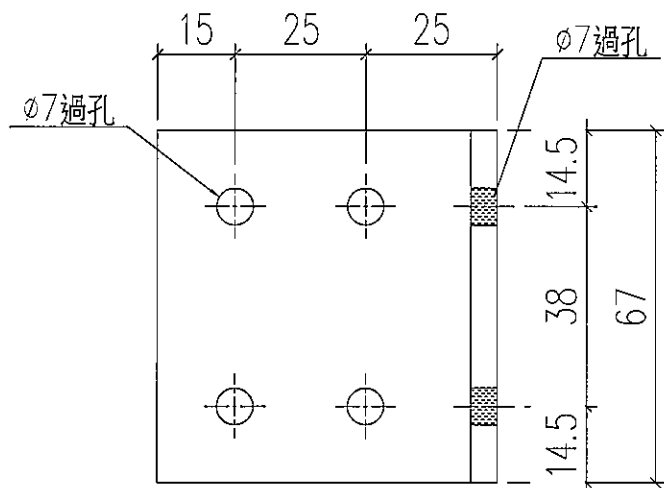
附件

| | | | | | | | | |
|--|--|--|--|----|-----|------------|----|----|
|  美特鋁質 有限公司 MIDI Aluminium Fabricator Ltd. | | | | 類別 | | 物料斗號 | | 18 |
| | | | | 制圖 | 夏之川 | 2016.11.22 | 圖號 | |
| 修改 | | | | 復核 | | | 數量 | - |
| 日期 | | | | 批准 | | | 位置 | |

| 物料編號 | 長度L | 數量 | 分格 |
|------------|------|----|------|
| 835-GR16-1 | 672 | 18 | 675 |
| 835-GR16-2 | 1347 | 30 | 1350 |



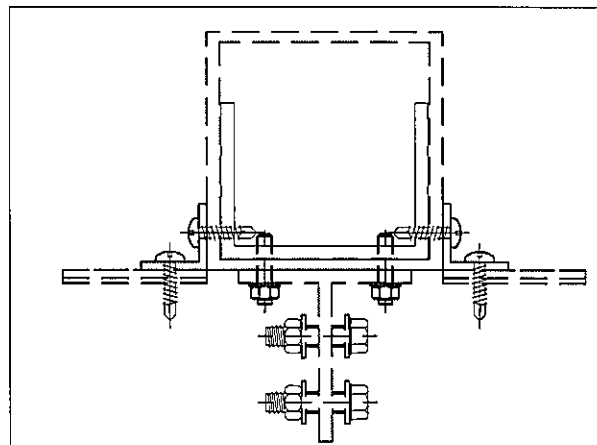
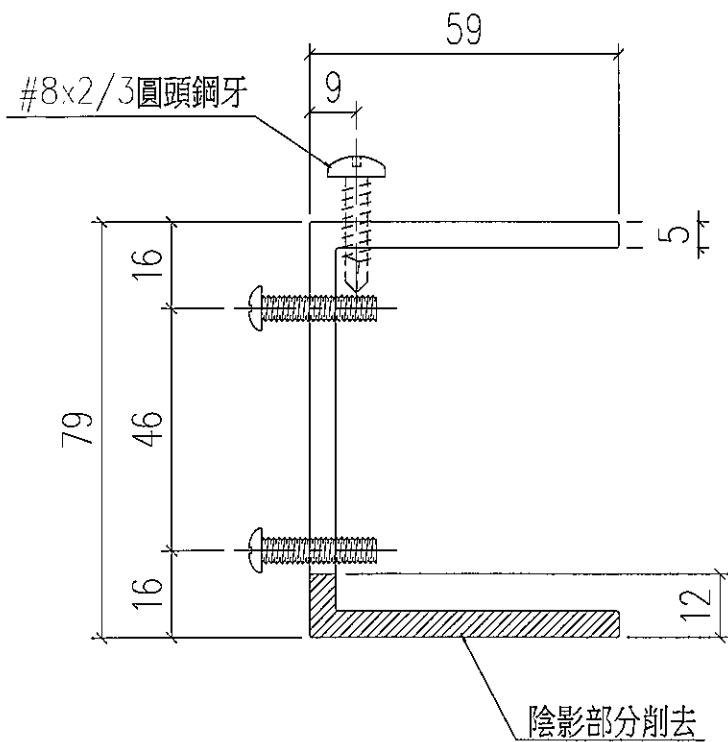
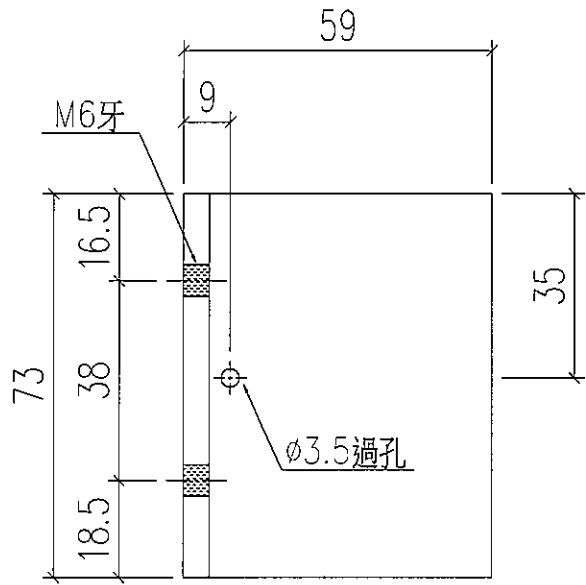
| | | | | |
|-----|---------------------------------|----|-----|--------|
| 工程號 | J-835 | 地盤 | 將軍澳 | 附 件 |
| 名稱 | 裝飾條2 | | 採用 | |
| 材料 | X85377+6mm封口呆 | | 地盤 | |
| 顏色 | PPG UCT39548XL-3 3 Coats Silver | | 工廠 | |



| | | | |
|-----|--------|----|-----|
| 工程號 | J-835 | 地盤 | 將軍澳 |
| 名稱 | T型料加工圖 | | 採用 |
| 材料 | X85385 | 地盤 | |
| 顏色 | MILL | 工廠 | |

附件

| | | | | |
|----|-----|------------|----|----------|
| 類別 | | 物料斗號 | 21 | |
| 制圖 | 夏之川 | 2016.11.22 | 圖號 | 835-GR18 |
| 修改 | | | 數量 | 182 |
| 日期 | | | 位置 | |
| | | | 復核 | |
| | | | 批准 | |



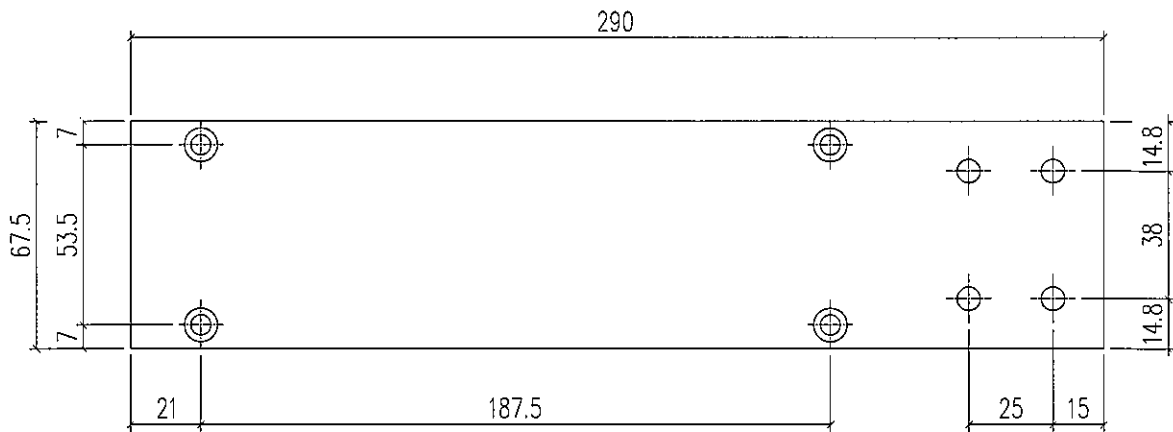
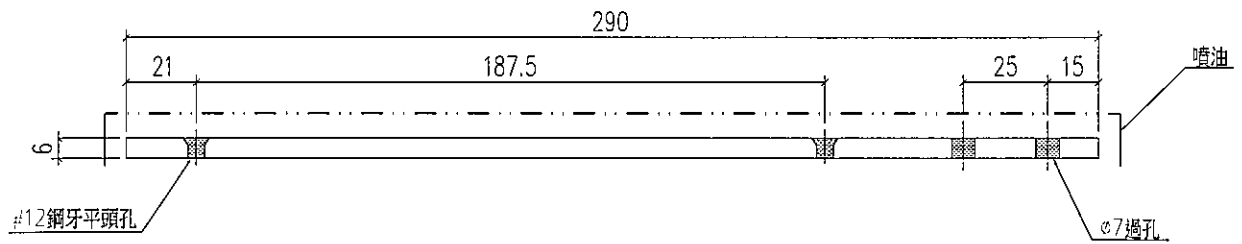
| | | | |
|-----|----------------------|----|-----|
| 工程號 | J-835 | 地盤 | 將軍澳 |
| 名稱 | 鋁槽加工圖 | | 採用 |
| 材料 | X85383 (79x59x5mm鋁槽) | | 地盤 |
| 顏色 | MILL | | 工廠 |

附件



美特鋁質 有限公司
MIDI Aluminium Fabricator Ltd.

| | | | | |
|----|-----|------------|----|----------|
| 類別 | | 物料編號 | | |
| 制圖 | 夏之川 | 2016.11.22 | 圖號 | 835-GR19 |
| 修改 | | | 數量 | 238 |
| 日期 | | | 位置 | |

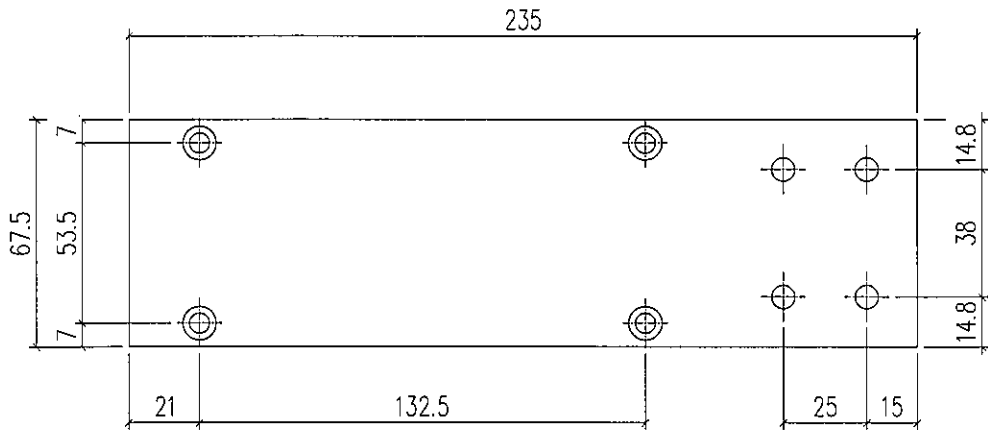
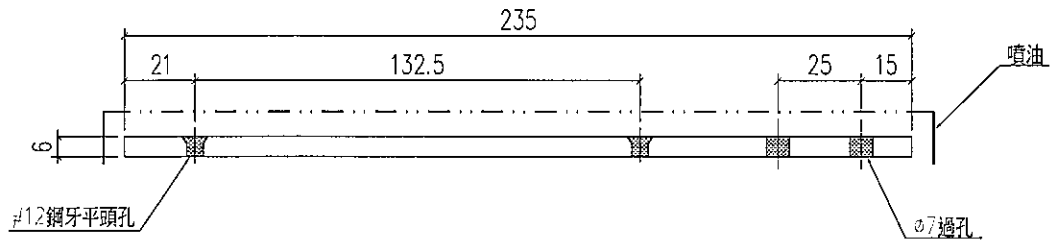


| | | | | |
|-----|---------------------------------|----|-----|--------|
| 工程號 | J-835 | 地盤 | 將軍澳 | 附 件 |
| 名稱 | 封口片加工圖 | | 採用 | |
| 材料 | PE00E4015 (80x6mm鋁巴) | | 地盤 | |
| 顏色 | PPG UCT39548XL-3 3 Coats Silver | | 工廠 | |



美特鋁質 有限公司
MIDI Aluminium Fabricator Ltd.

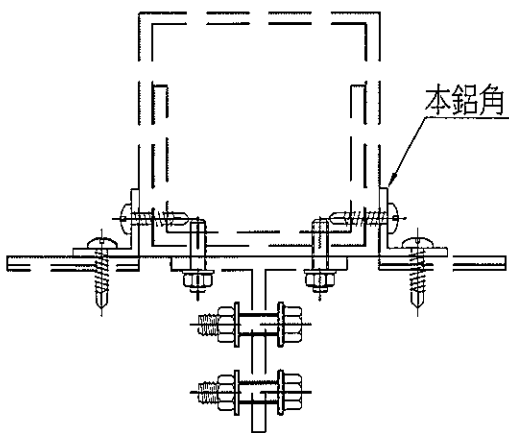
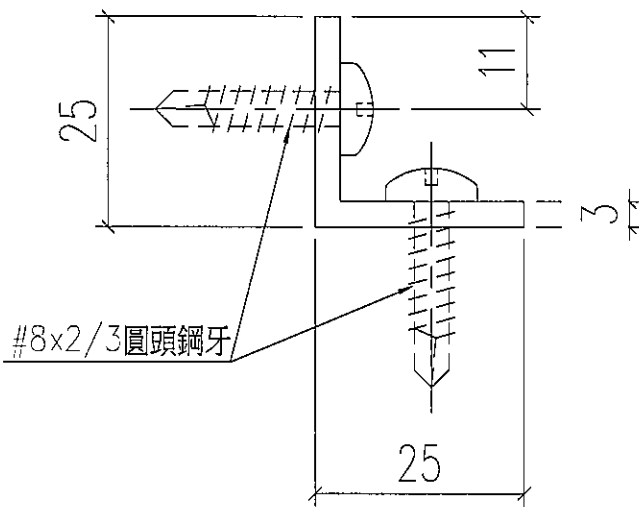
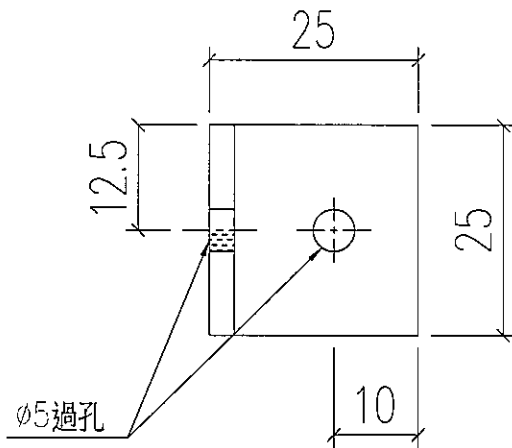
| | | | | |
|----|-----|------------|----|-----------|
| 類別 | | 物料斗號 | 23 | |
| 制圖 | 夏之川 | 2016.11.22 | 圖號 | 835-GR19a |
| 修改 | | | 數量 | 96 |
| 日期 | | | 位置 | |
| | | 復核 | | |
| | | 批准 | | |



| | | | |
|-----|---------------------------------|----|-----|
| 工程號 | J-835 | 地盤 | 將軍澳 |
| 名稱 | 封口片加工圖 | | 採用 |
| 材料 | PE00E4015 (80x6mm鋁巴) | | 地盤 |
| 顏色 | PPG UCT39548XL-3 3 Coats Silver | | 工廠 |

附件

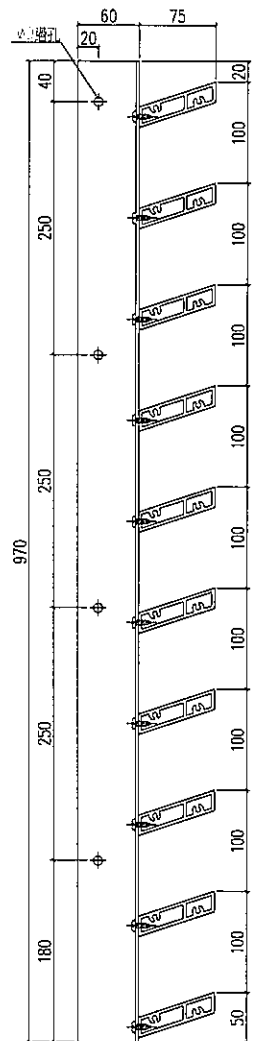
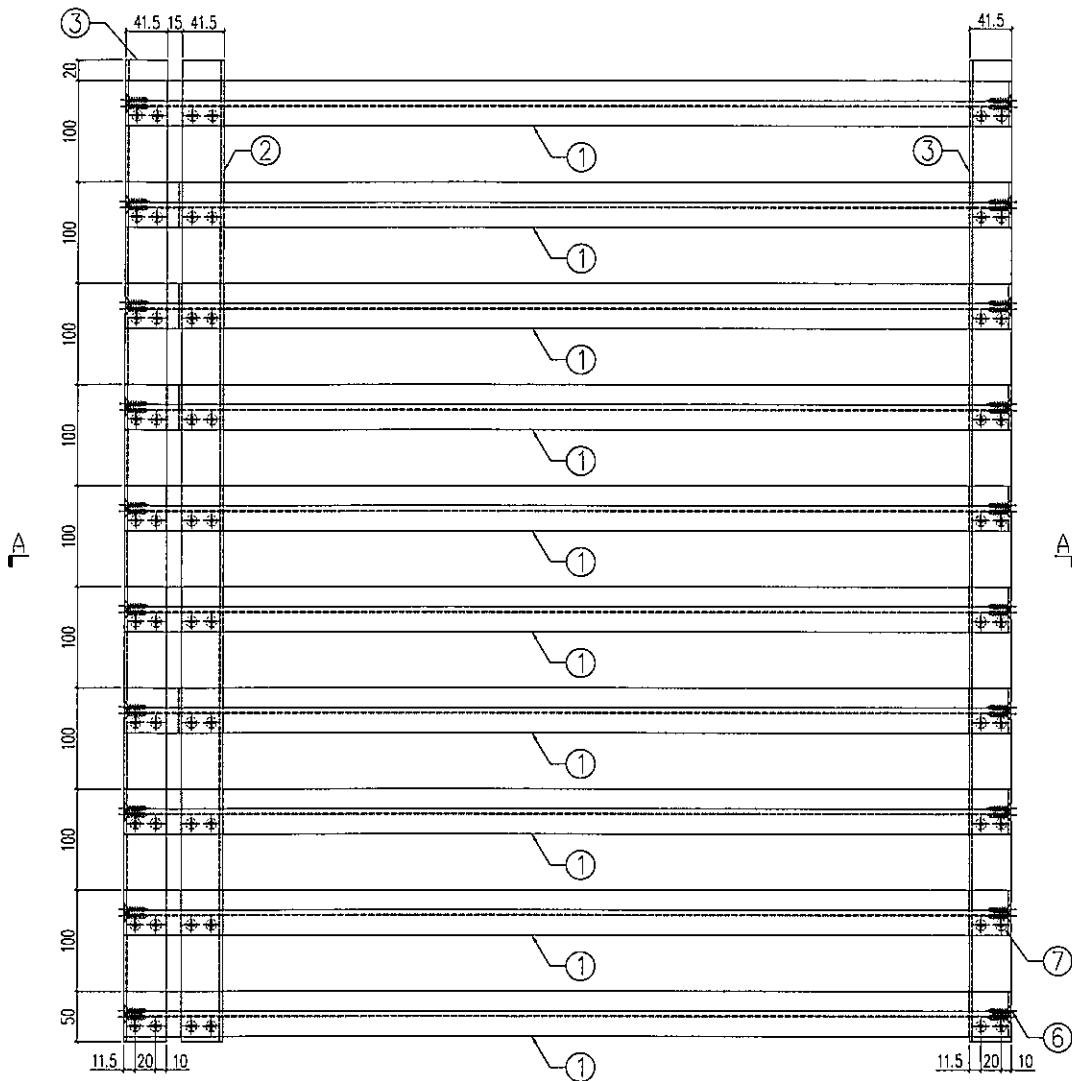
| | | | | |
|----|-----|------------|-----|----------|
| 類別 | | 物料編號 | 240 | |
| 制圖 | 夏之川 | 2016.11.22 | 圖號 | 835-GR20 |
| 修改 | | | 數量 | 364 |
| 日期 | | | 位置 | |
| | | | 復核 | |
| | | | 批准 | |



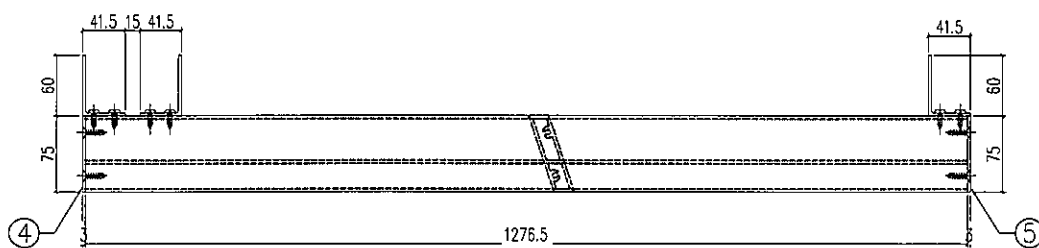
| | | | |
|-----|---------------------------------|----|-----|
| 工程號 | J-835 | 地盤 | 將軍澳 |
| 名稱 | 鋁角加工圖 | | 採用 |
| 材料 | 25x25x3mm鋁角 | | 地盤 |
| 顏色 | PPG UCT39548XL-3 3 Coats Silver | | 工廠 |

附件

| | | | | |
|----|-----|------------|----|----------|
| 類別 | | 物料號 | | 25 |
| 制圖 | 夏之川 | 2016.11.22 | 圖號 | 835-GR25 |
| 修改 | | | 數量 | 1 |
| 日期 | | | 位置 | |
| | | | 復核 | |
| | | | 批准 | |



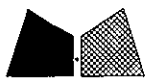
SECTION B-B



SECTION A-A

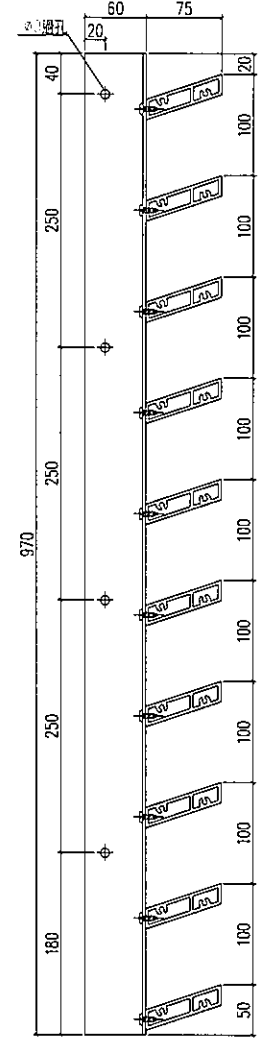
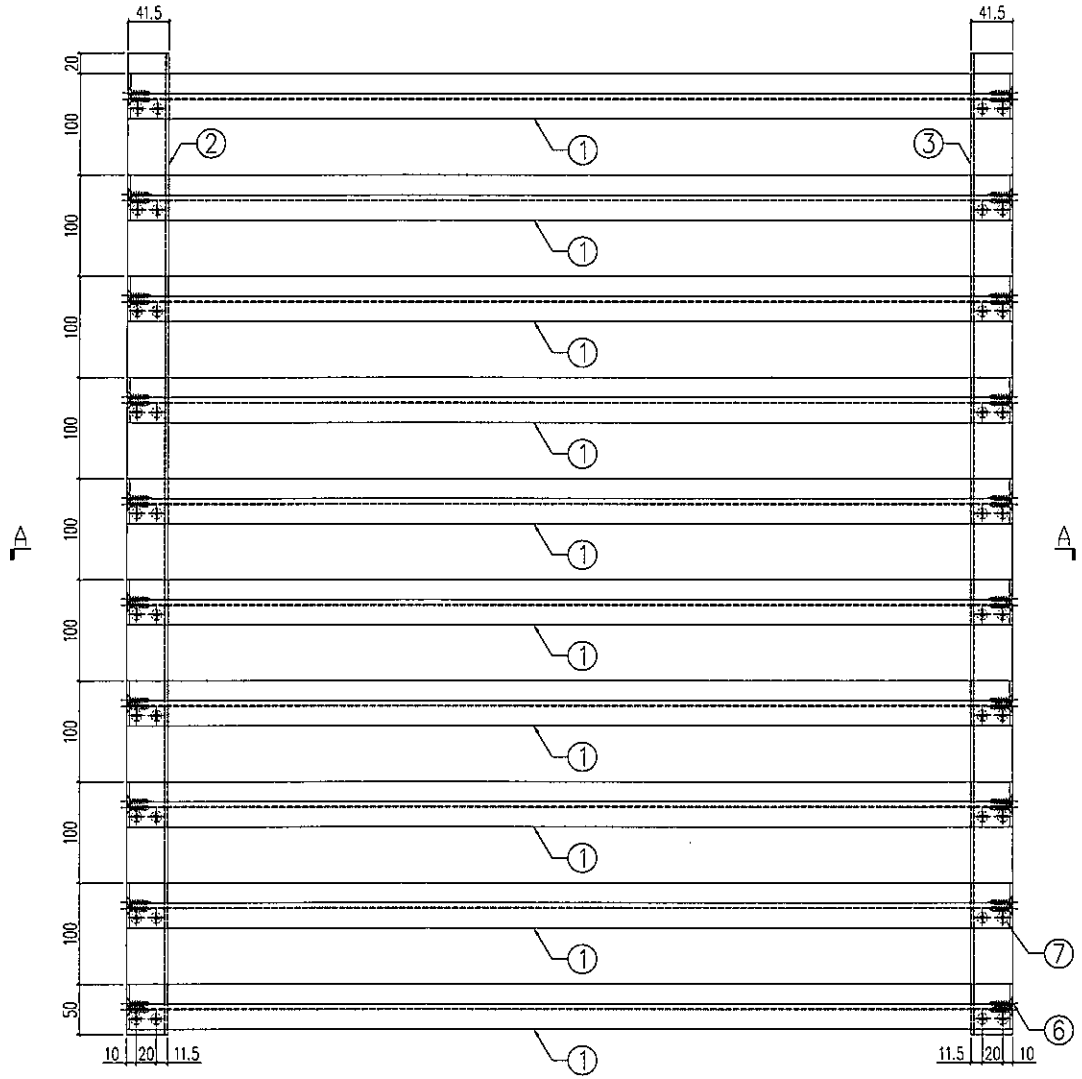
| S/N | 物料編號 | 長度 | 名稱 | 數量 |
|-----|----------|--------|-------------|----|
| 1 | 835-GR7 | 1276.5 | 大斜鋁格柵玉 | 10 |
| 2 | 835-GR12 | 970 | 60x41.5x3鋁角 | 1 |
| 3 | 835-GR13 | 970 | 60x41.5x3鋁角 | 2 |
| 4 | 835-GR21 | - | 封口片 | 10 |
| 5 | 835-GR22 | - | 封口片 | 10 |
| 6 | - | - | #12X1"平頭鋼牙 | 40 |
| 7 | - | - | #8x2/3圓頭鋼牙 | 60 |

| | | | | |
|-----|-------|----|-----|--------|
| 工程號 | J-835 | 地盤 | 將軍澳 | 附 件 |
| 名稱 | 鋁格組裝圖 | | 採用 | |
| 材料 | | 地盤 | | |
| 顏色 | | 工廠 | | |

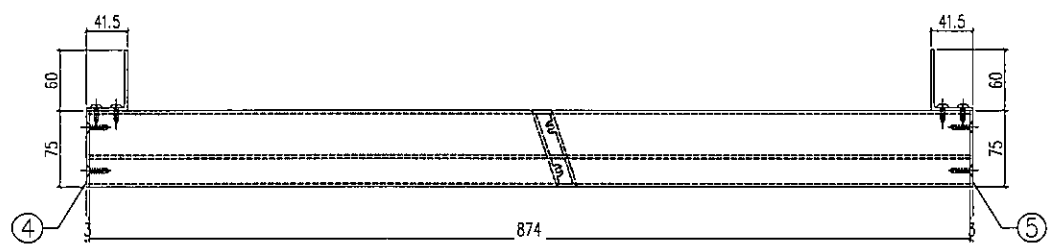


| | | | | | |
|----|-----|------------|--|----|----------|
| 類別 | | 物料號 | | 圖號 | 835-GR26 |
| 制圖 | 夏之川 | 2016.11.22 | | 數量 | 1 |
| 修改 | | | | 位置 | |
| 日期 | | | | | |

26



SECTION B-B



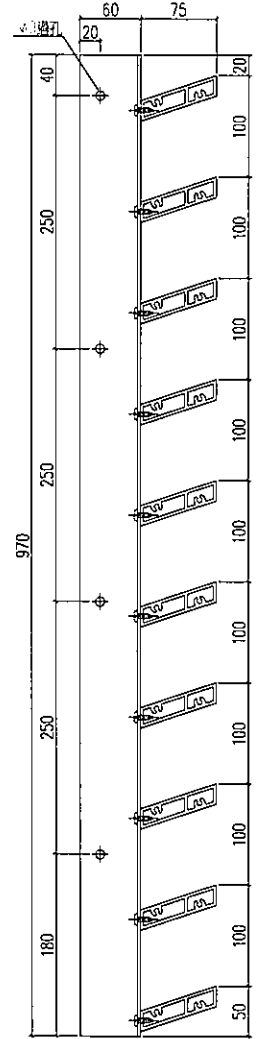
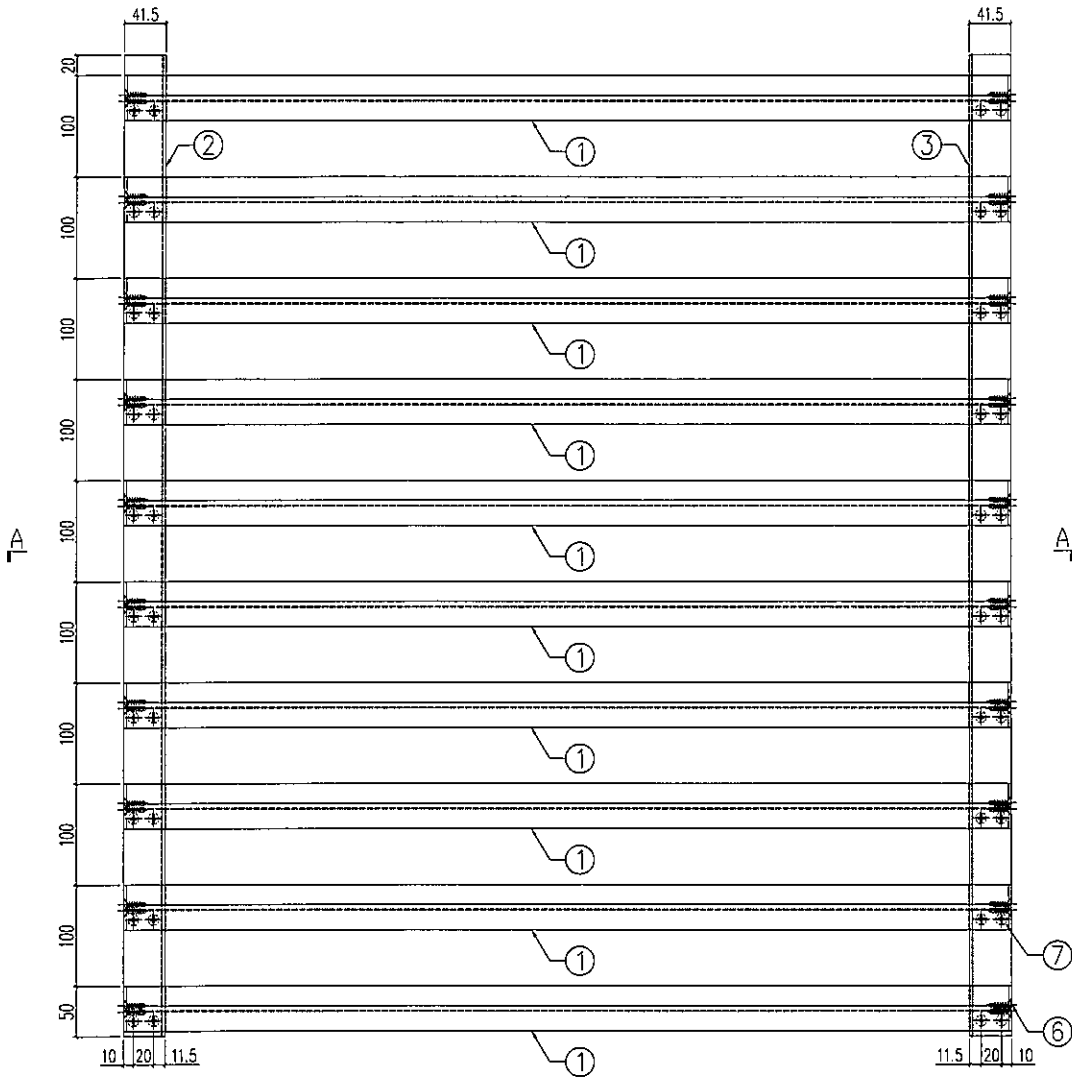
SECTION A-A

| S/N | 物料編號 | 長度 | 名稱 | 數量 |
|-----|-----------|-----|-------------|----|
| 1 | 835-GR6-2 | 874 | 大斜鋁格柵玉 | 10 |
| 2 | 835-GR12 | 970 | 60x41.5x3鋁角 | 1 |
| 3 | 835-GR13 | 970 | 60x41.5x3鋁角 | 1 |
| 4 | 835-GR21 | - | 封口片 | 10 |
| 5 | 835-GR22 | - | 封口片 | 10 |
| 6 | - | - | #12X1"平頭鋼牙 | 40 |
| 7 | - | - | #8x2/3圓頭鋼牙 | 40 |

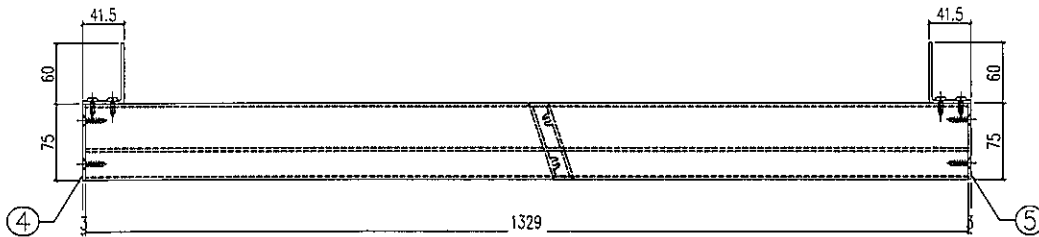
| | | | | |
|-----|-------|----|-----|----|
| 工程號 | J-835 | 地盤 | 將軍澳 | 附件 |
| 名稱 | 鋁格組裝圖 | | 採用 | |
| 材料 | | 地盤 | | |
| 顏色 | | 工廠 | | |



| | | | | |
|----|-----|------------|----|----------|
| 類別 | | 物料號 | | 27 |
| 制圖 | 夏之川 | 2016.11.22 | 圖號 | 835-GR27 |
| 修改 | | | 數量 | 40 |
| 日期 | | | 位置 | |
| | | | 復核 | |
| | | | 批准 | |



SECTION B-B

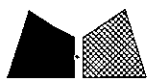


SECTION A-A

| S/N | 物料編號 | 長度 | 名稱 | 數量 |
|-----|-----------|------|-------------|----|
| 1 | 835-GR6-3 | 1329 | 大斜鋁格柵玉 | 10 |
| 2 | 835-GR12 | 970 | 60x41.5x3鋁角 | 1 |
| 3 | 835-GR13 | 970 | 60x41.5x3鋁角 | 1 |
| 4 | 835-GR21 | - | 封口片 | 10 |
| 5 | 835-GR22 | - | 封口片 | 10 |
| 6 | - | - | #12X1"平頭鋼牙 | 40 |
| 7 | - | - | #8x2/3圓頭鋼牙 | 40 |

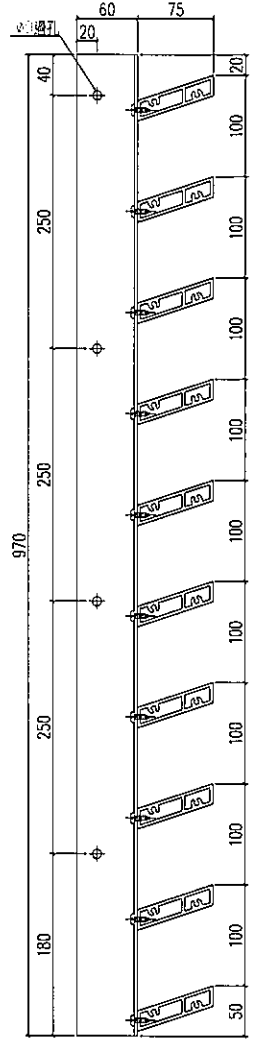
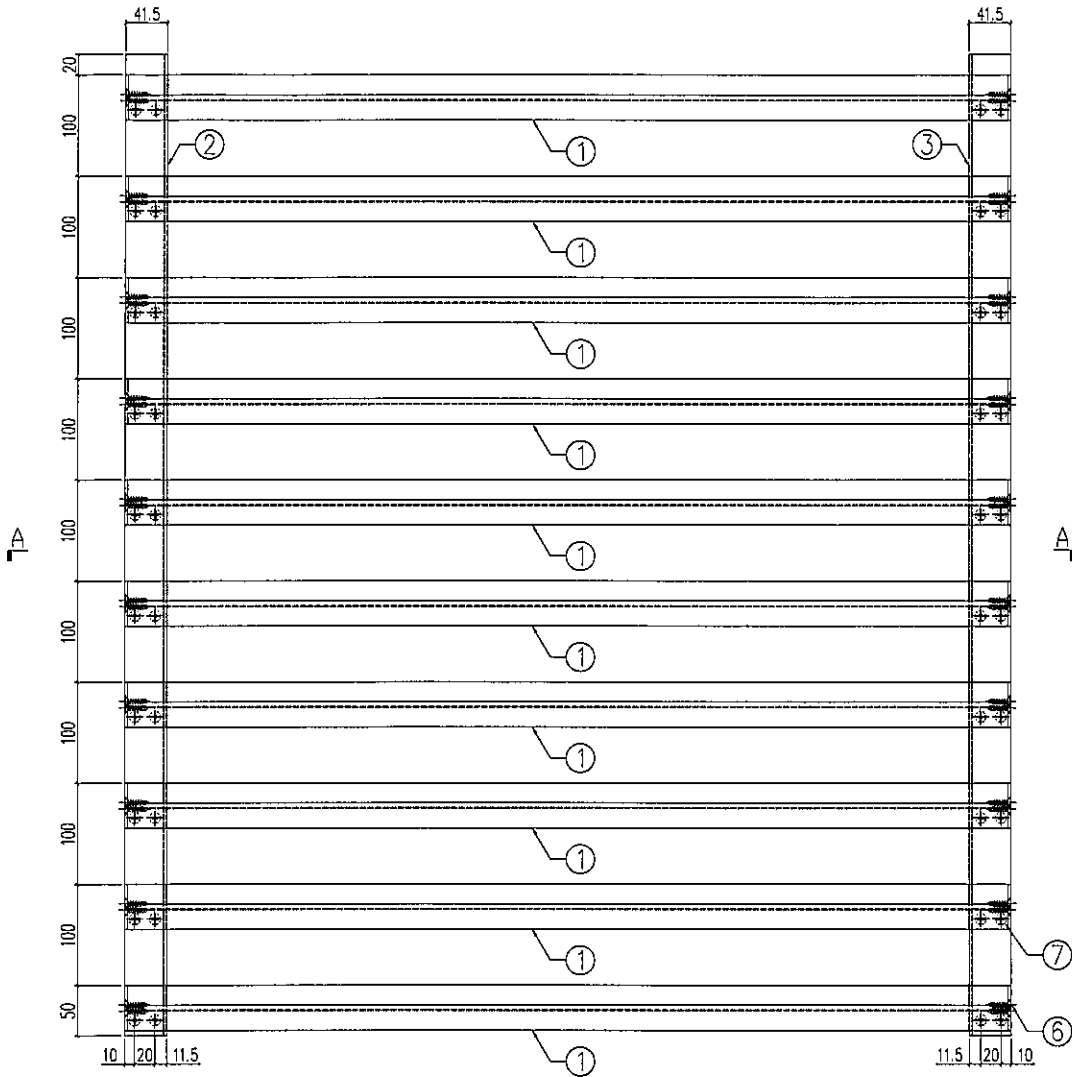
| | | | |
|-----|-------|----|-----|
| 工程號 | J-835 | 地盤 | 將軍澳 |
| 名稱 | 鋁格組裝圖 | | 採用 |
| 材料 | | 地盤 | |
| 顏色 | | 工廠 | |

附件

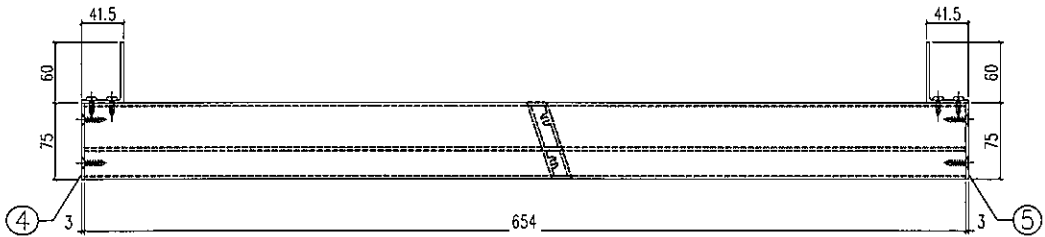


美特鋁質 有限公司
MIDI Aluminium Fabricator Ltd.

| | | | | |
|----|-----|------------|----|----------|
| 類別 | | 物料號 | | 28 |
| 制圖 | 夏之川 | 2016.11.22 | 圖號 | 835-GR28 |
| 修改 | | | 數量 | 76 |
| 日期 | | | 位置 | |



SECTION B-B



SECTION A-A

| S/N | 物料編號 | 長度 | 名稱 | 數量 |
|-----|-----------|-----|-------------|----|
| 1 | 835-GR6-4 | 654 | 大斜鋁格柵玉 | 10 |
| 2 | 835-GR12 | 970 | 60x41.5x3鋁角 | 1 |
| 3 | 835-GR13 | 970 | 60x41.5x3鋁角 | 1 |
| 4 | 835-GR21 | - | 封口片 | 10 |
| 5 | 835-GR22 | - | 封口片 | 10 |
| 6 | - | - | #12X1"平頭鋼牙 | 40 |
| 7 | - | - | #8x2/3圓頭鋼牙 | 40 |

| | | | |
|-----|-------|----|-----|
| 工程號 | J-835 | 地盤 | 將軍澳 |
| 名稱 | 鋁格組裝圖 | | 採用 |
| 材料 | | 地盤 | |
| 顏色 | | 工廠 | |

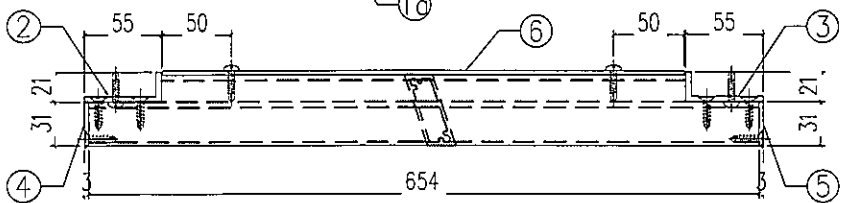
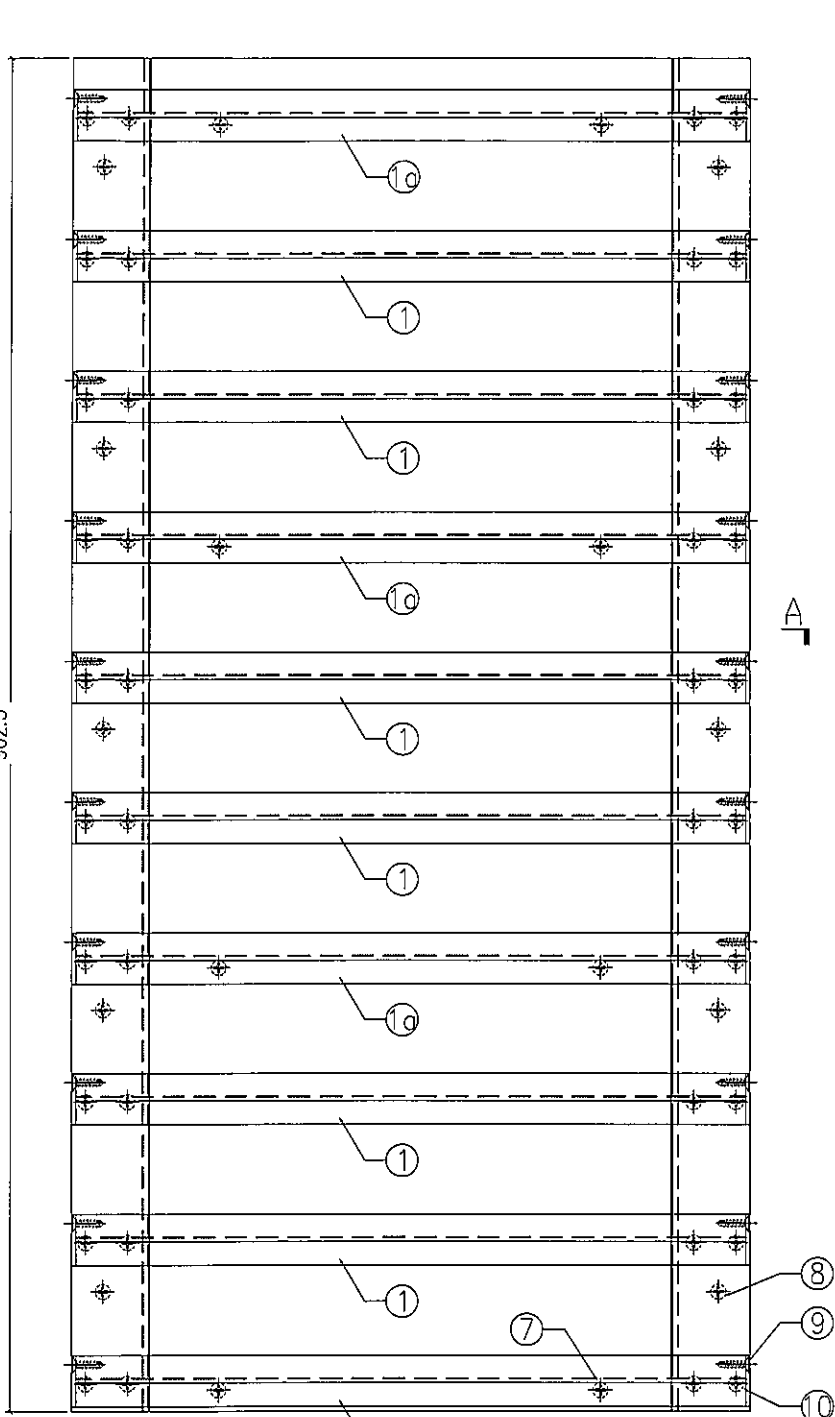
附件

修改
日期

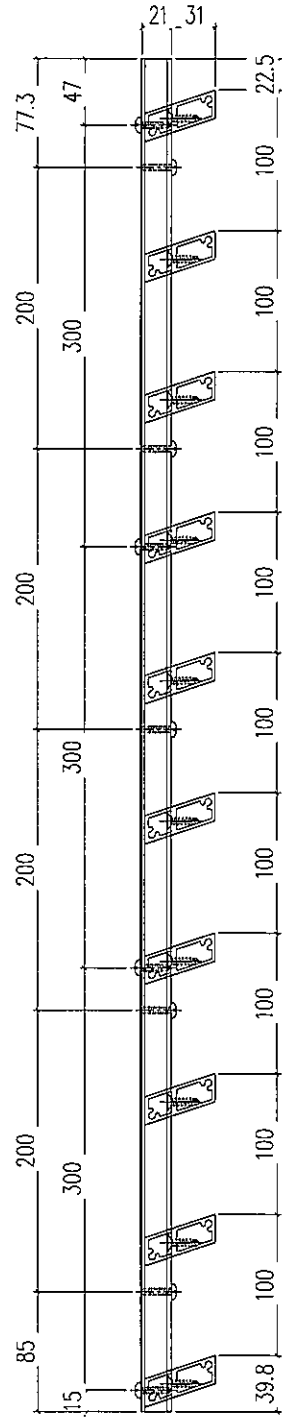
復核
批准

數量
位置

18



SECTION A-A

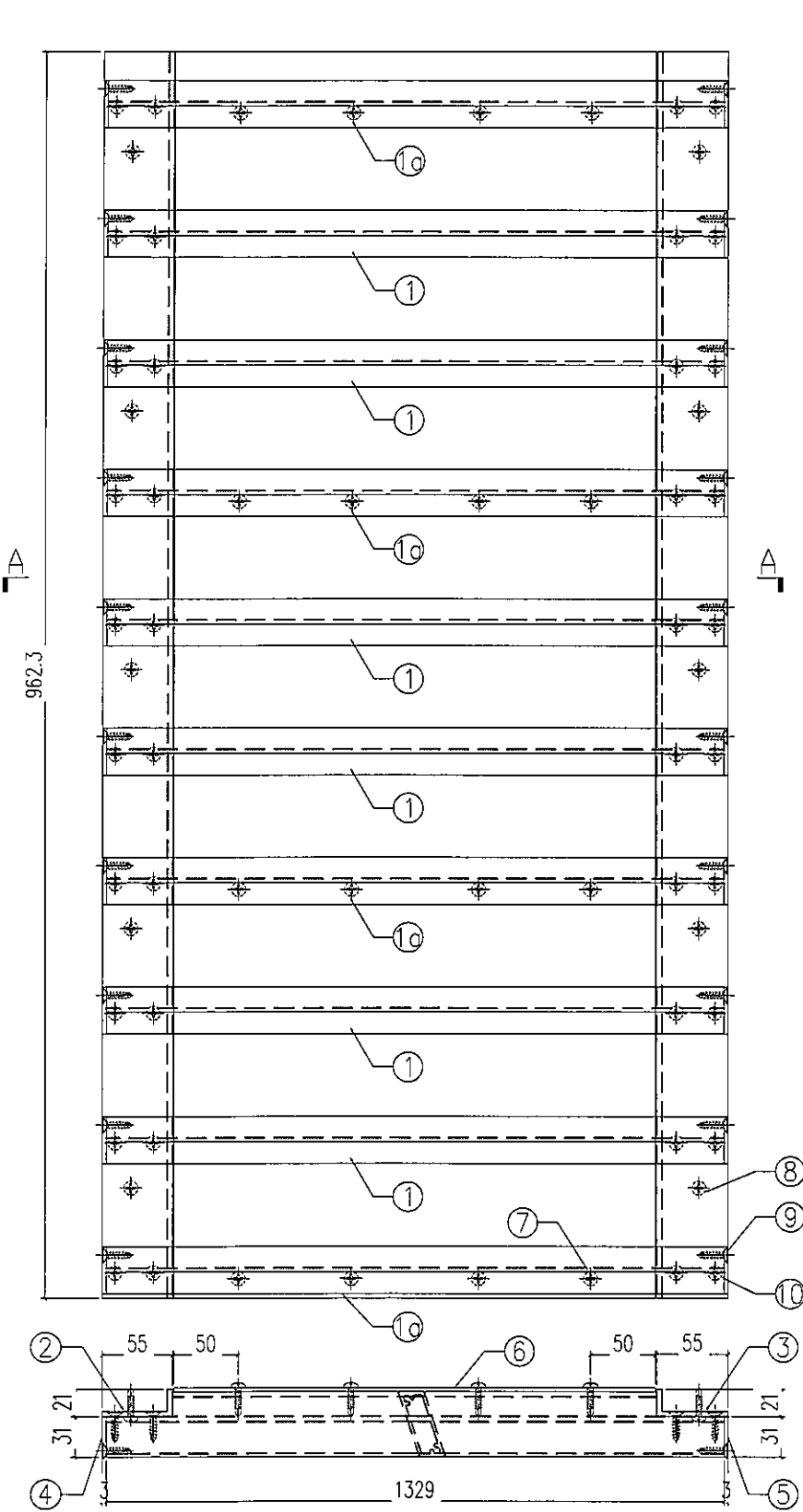


SECTION B-B

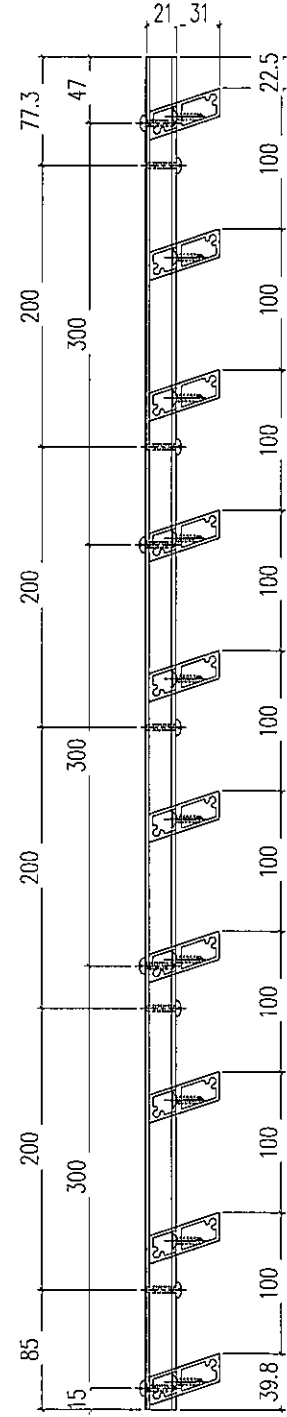
| S/N | 物料編號 | 長度 | 名稱 | 數量 |
|-----|------------|-----|------------|----|
| 1 | 835-GR9-1 | 654 | 小斜鋁格柵玉 | 6 |
| 1a | 835-GR9a-1 | 654 | 小斜鋁格柵玉 | 4 |
| 2 | 835-GR10 | 962 | 55x21x3鋁角 | 1 |
| 3 | 835-GR11 | 962 | 55x21x3鋁角 | 1 |
| 4 | 835-GR23 | - | 封口片 | 10 |
| 5 | 835-GR24 | - | 封口片 | 10 |
| 6 | 835-AP01 | 548 | 3mm背板 | 1 |
| 7 | - | - | #8x1/2圓頭鋼牙 | 8 |
| 8 | - | - | #8x3/4圓頭鋼牙 | 10 |
| 9 | - | - | #12X1"半頭鋼牙 | 20 |
| 10 | - | - | #8x2/3半頭鋼牙 | 40 |

| | | | | |
|-----|-------|----|-----|--------|
| 工程號 | J-835 | 地盤 | 將軍澳 | 附 件 |
| 名稱 | 鋁格組裝圖 | | 採用 | |
| 材料 | | | 地盤 | |
| 顏色 | | | 工廠 | |

| | | | | |
|----|-----|------------|----|----------|
| 類別 | | 物料號 | | 31 |
| 制圖 | 夏之川 | 2016.11.22 | 圖號 | 835-GR31 |
| 修改 | | | 數量 | 30 |
| 日期 | | | 位置 | |
| | | | 復核 | |
| | | | 批准 | |



SECTION A-A



SECTION B-B

| S/N | 物料編號 | 長度 | 名稱 | 數量 |
|-----|------------|------|------------|----|
| 1 | 835-GR9-2 | 1329 | 小斜鋁格柵玉 | 6 |
| 1a | 835-GR9a-2 | 1329 | 小斜鋁格柵玉 | 4 |
| 2 | 835-GR10 | 962 | 55x21x3鋁角 | 1 |
| 3 | 835-GR11 | 962 | 55x21x3鋁角 | 1 |
| 4 | 835-GR23 | - | 封口片 | 10 |
| 5 | 835-GR24 | - | 封口片 | 10 |
| 6 | 835-AP02 | 1223 | 3mm背板 | 1 |
| 7 | - | - | #8x1/2圓頭鋼牙 | 8 |
| 8 | - | - | #8x3/4圓頭鋼牙 | 10 |
| 9 | - | - | #12X1"平頭鋼牙 | 20 |
| 10 | - | - | #8x2/3平頭鋼牙 | 40 |

| | | | | |
|-----|-------|----|-----|----|
| 工程號 | J-835 | 地盤 | 將軍澳 | 附件 |
| 名稱 | 鋁格組裝圖 | 採用 | | |
| 材料 | | 地盤 | | |
| 顏色 | | 工廠 | | |

美特鋁質有限公司
MIDI Aluminium Fabricator Ltd.

類別 制圖 復核 批准

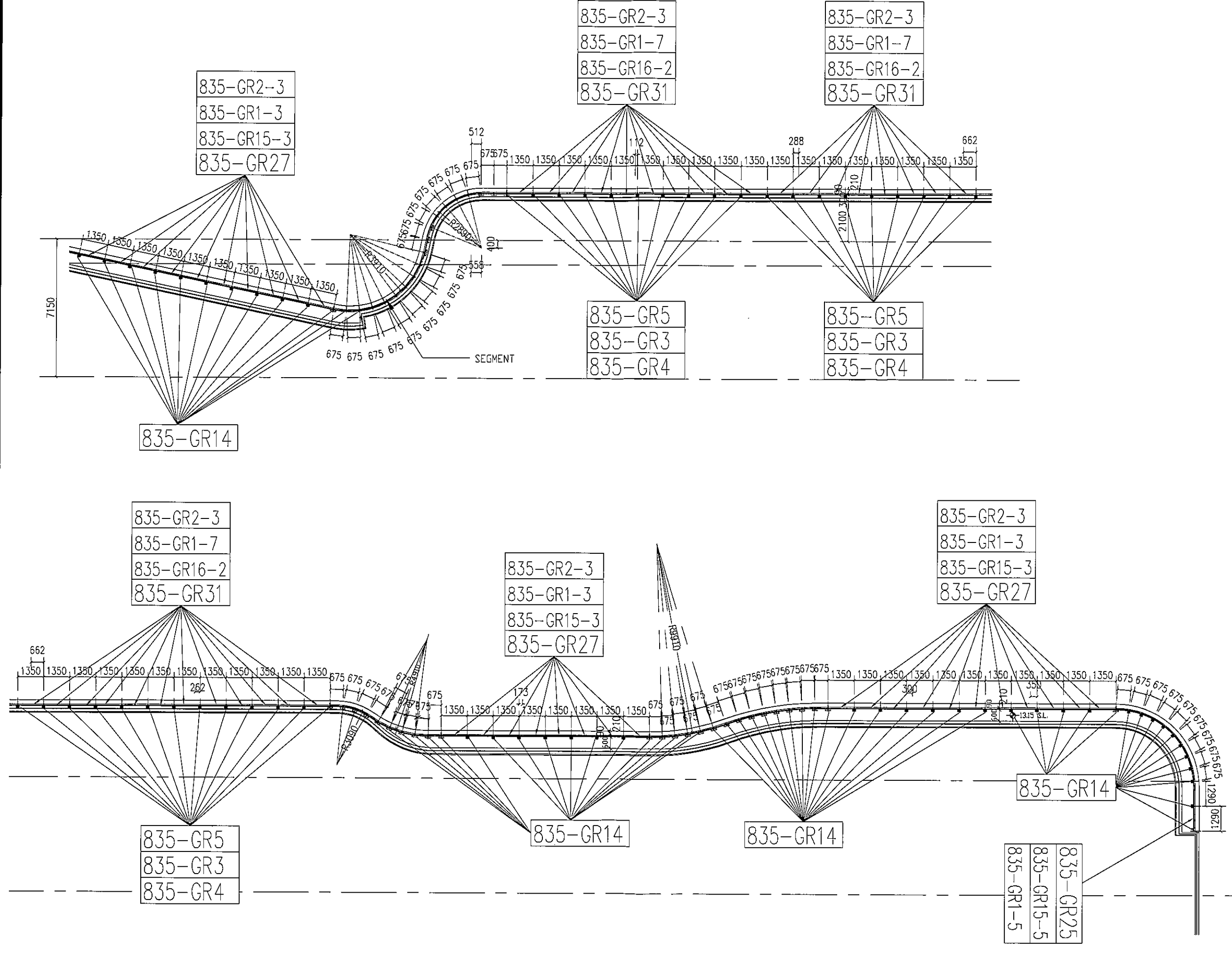
夏之川

物料號 2016.11.22

圖號 數量 位置

J835-TYPE1A

修改 日期



附件

採用
採地盤
工廠

將軍澳
地盤

J-835
位置圖
工程號
名稱
材料
顏色