



工程指示 / 要求簡箋(E.I.)

工程指示編號：EI 6339

修改版次：6

工程編號：J835

工程名稱：TKO 66D 平台

工程項目：鋁桁架 - 確認地盤用鋁料

及 2 圖紙 (TTP21)

收件人：生鋁

發件人：Eddie

日期：2017.2.21

要求提供 / 確認 事項：

- () 初步鋁料 B.M.
- () 加工拆圖，然後生產
- () 尺寸表
- () 正式鋁料 B.M.
- () 技術上資料 / 指示
- () 報價
- () 配件 B.M.
- () 樣辦或貨品說明書
- () 分判合約
- (x) 其他：_____

內容：

按附錄 2 圖紙 2 經核對 OK

請在 _____ 前完成上列要求。

附有關圖紙 / 文件：

1+2k

以上項目為：

- 原合約工程包
- 原合約工程加 / 減賬
- 新工程報價

原因：-

分發東莞各部門：

- () 生產技術總監 連附件 () 技術部 連附件 () 生產部 連附件 () 機械設計部 連附件
- () 採購部 連附件 () 生產統籌部 連附件
- () 質檢部 連附件 () 會計部 連附件 () 報關組 連附件 () 其他 _____ 連附件

分發香港各部門：

- () 行政部 連附件 () 會計部 連附件 () 統籌部 連附件 () 工程部地盤科文 連附件
- () 採購部 連附件 () QS 部 連附件 () 維修部 連附件 () 其他 _____ 連附件

傳遞編號：

HK 0471/17 (FTP)

發件人簽署：

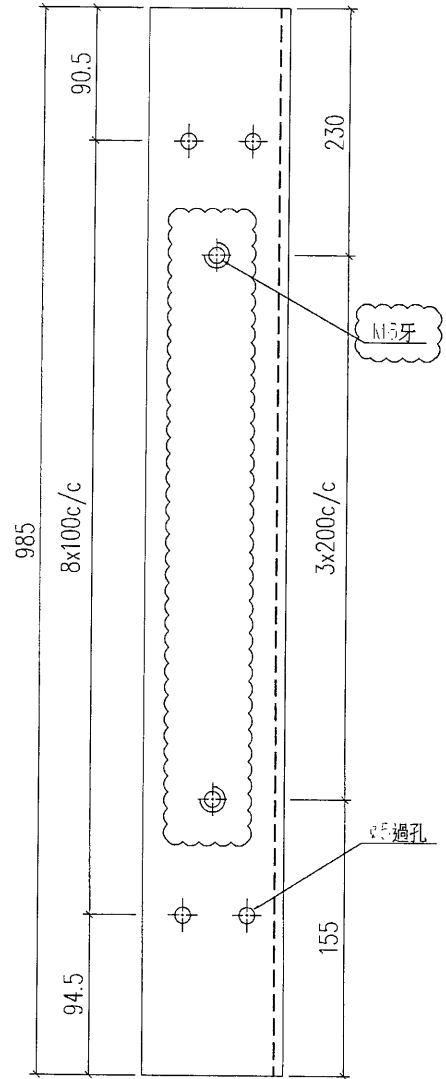
項目經理簽署：



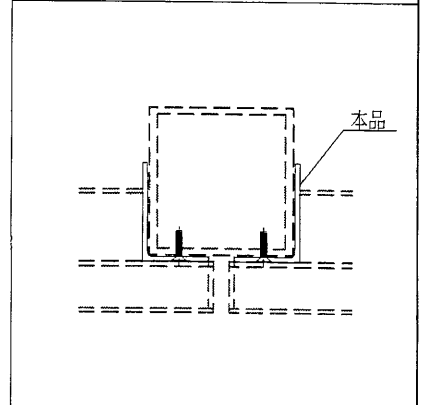
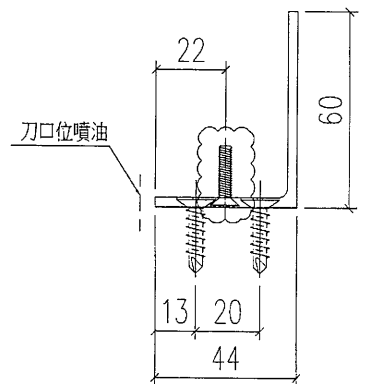
美特鋁質 有限公司
MIDi Aluminium Fabricator Ltd.

類別		物料斗號	
制圖	夏之川	2016. 11. 22	圖號 835-GR12
修改	A	B	數量 119
日期	2016. 12. 14	2016. 12. 23	位置
		批准	

原E16339A



螺絲頭需點油漆



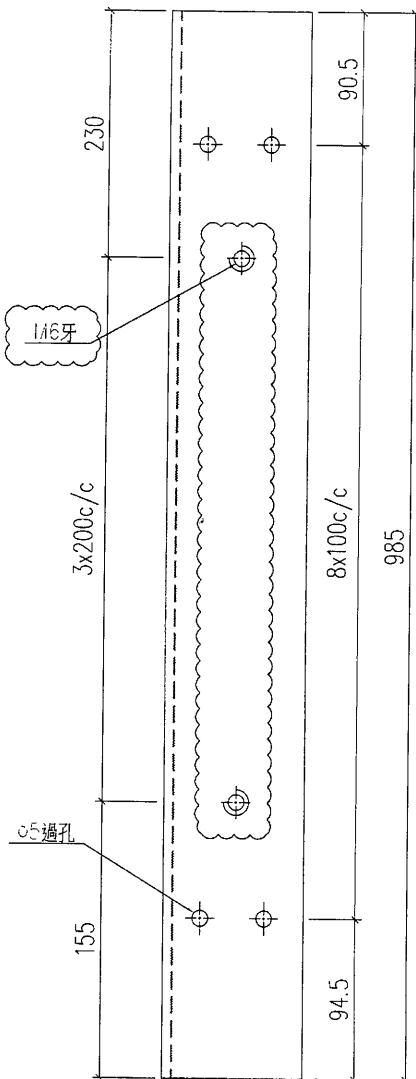
工程號	J-835	地盤	將軍澳	附 件
名稱	鋁角加工圖		採用	
材料	FA0000541 (60x60x3mm鋁角)		地盤	
顏色	PPG UCT39548XL-3 3 Coats Silver		工廠	



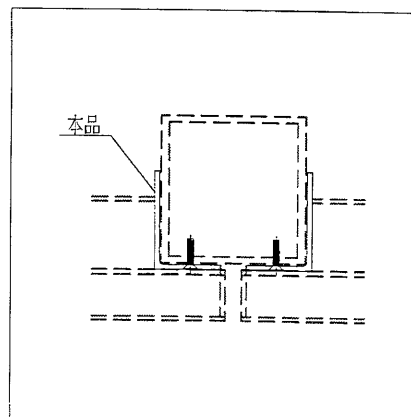
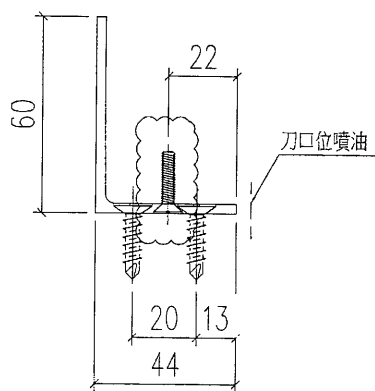
美特鋁質 有限公司
MIDI Aluminium Fabricator Ltd.

類別		物料號		
制圖	夏之川	2016. 11. 22	圖號	835-GR13
修改	A	B	數量	119
日期	2016. 12. 14	2016. 12. 23	位置	
復核				
批准				

原E16339A



螺絲頭需點油漆



工程號	J-835	地盤	將軍澳	附 件
名稱	鋁角加工圖		採用	
材料	FA0000541 (60x60x3mm鋁角)		地盤	
顏色	PPG UCT39548XL-3 3 Coats Silver		工廠	