

工程指示 / 要求簡箋(E.I.)

工程指示編號: EI 6339 修改版次: E
 工程編號: J835 工程名稱: TK066D 平台
 工程項目: 鋁柵格 — 確認地盤用鋁料加工圖紙 (TYPE 1)
 收件人: 生統 發件人: Eddie 日期: 2017. 1. 14

要求提供 / 確認 事項:

- | | | |
|---|-------------------------------------|-------------------------------|
| <input type="checkbox"/> 初步鋁料 B.M. | <input type="checkbox"/> 加工拆圖, 然後生產 | <input type="checkbox"/> 尺寸表 |
| <input type="checkbox"/> 正式鋁料 B.M. | <input type="checkbox"/> 技術上資料 / 指示 | <input type="checkbox"/> 報價 |
| <input type="checkbox"/> 配件 B.M. | <input type="checkbox"/> 樣辦或貨品說明書 | <input type="checkbox"/> 分判合約 |
| <input checked="" type="checkbox"/> 其他: _____ | | |

內容:

請與此份加工圖紙準及加工後拆圖紙

請在 _____ 前完成上列要求。

附有關圖紙 / 文件:

1+ B2

以上項目為:

- 原合約工程包 原合約工程加 / 減賬 新工程報價

原因: -

分發東莞各部門:

- () 生產技術總監 連附件 () 技術部 連附件 () 生產部 連附件 () 機械設計部 連附件
 () 採購部 連附件 () 生產統籌部 連附件
 () 質檢部 連附件 () 會計部 連附件 () 報關組 連附件 () 其他 _____ 連附件

分發香港各部門:

- () 行政部 連附件 () 會計部 連附件 () 統籌部 連附件 () 工程部地盤科文 連附件
 () 採購部 連附件 () QS 部 連附件 () 維修部 連附件 () 其他 _____ 連附件

傳遞編號:

HK 0176/16 (FTP)

發件人簽署:

項目經理簽署:

圖則登記表
DRAWING REGISTER

工程名稱 Project Title: **將軍澳**

工程編號 Project No: **J-835**

接收日期 Receiving Date (適用於客戶圖則)

年									
月									
日									

分發予 Distributed To

發出日期 Issued Date

年	16	16	16	16	17	17			
月	11	12	12	12	1	1			
日	22	14	23	31	5	13			

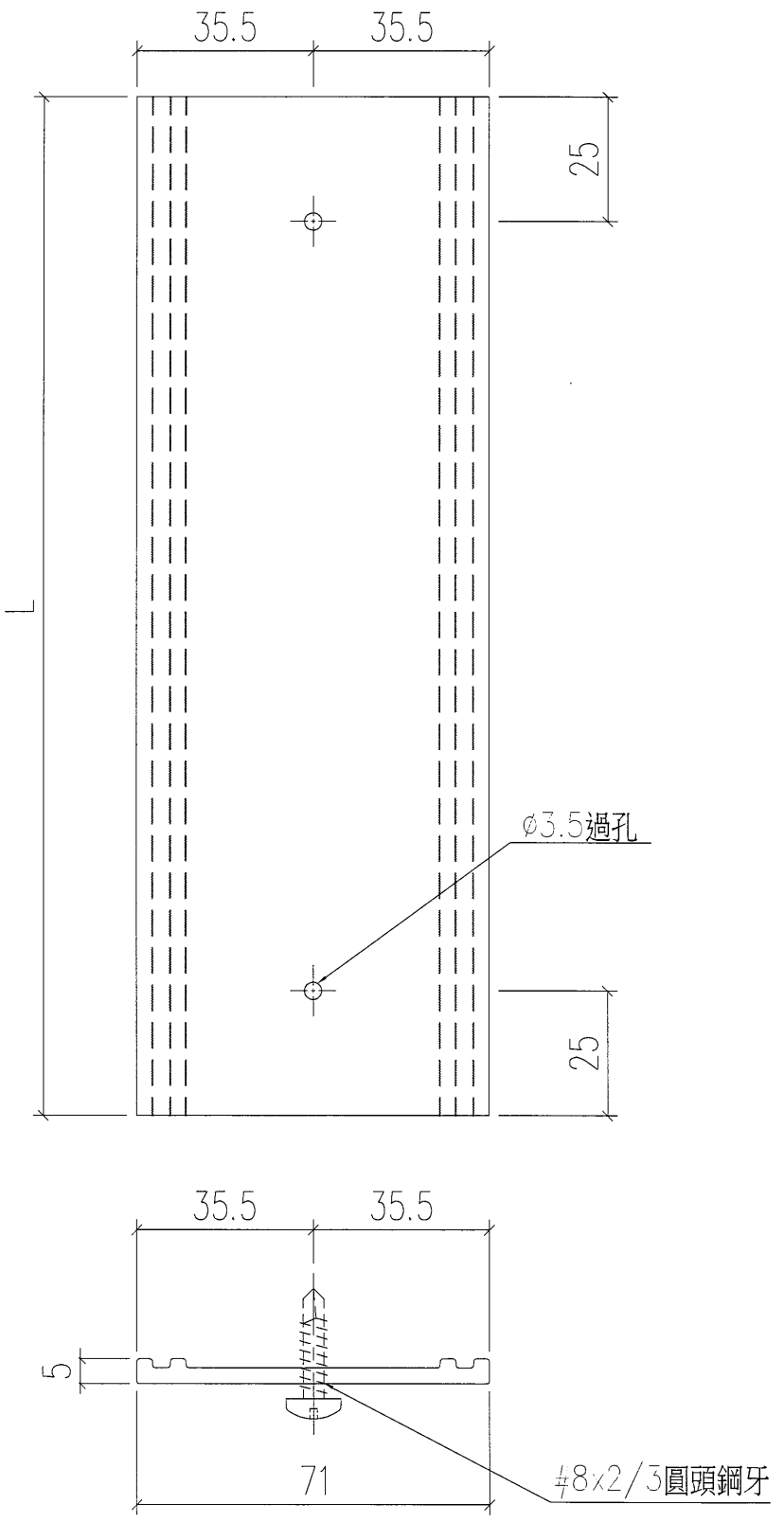
圖則編號 Drg. No.	圖則名稱 Drawing Title
835-GR1	裝飾條後蓋
835-GR1a	裝飾條後蓋
835-GR2	裝飾條扣蓋
835-GR3	鋁槽加工圖
835-GR4	鋁槽加工圖
835-GR5	鋁槽加工圖
835-GR6	大斜鋁格柵玉
835-GR7	大斜鋁格柵玉
835-GR8	大斜鋁格柵玉
835-GR9	小斜鋁格柵玉
835-GR9a	小斜鋁格柵玉
835-GR10	鋁角加工圖
835-GR11	鋁角加工圖
835-GR12	鋁角加工圖
835-GR13	鋁角加工圖
835-GR14	鋁通加工圖
835-GR14a	鋁通加工圖
835-GR14a-1	鋁通加工圖
835-GR14a-2	鋁通加工圖
835-GR14b	鋁通加工圖
835-GR15	裝飾條1
835-GR16	裝飾條2
835-GR17	T型料加工圖
835-GR18	鋁槽加工圖
835-GR19	封口片加工圖
835-GR19a	封口片加工圖
835-GR20	鋁角加工圖
835-GR20a	鋁角加工圖
835-GR25	鋁格組裝圖

修訂編號 Revision No.					
-	A	-	-	-	-
	新增	-	-	-	-
-	A	-	-	-	-
-	-	-	-	-	-
-	-	-	-	-	-
-	A	B	-	-	-
-	A	-	B	-	C
-	A	-	-	-	B
-	A	-	-	-	B
-	A	-	-	-	-
-	A	B	-	-	-
-	A	B	-	-	-
-	A	B	-	-	C
-	A	B	-	-	C
-	A	B	C	-	D
	新增	A	B	-	C
	新增	A	B	-	C
	新增	A	B	-	C
	新增	-	A	-	-
-	取消	-	-	-	-
-	A	-	B	-	-
-	A	-	-	-	-
-	取消	-	-	-	-
-	取消	-	-	-	-
-	A	-	-	-	-
-	-	-	-	-	-
	新增	-	-	-	-
-	A	-	-	-	B

類別		物料號		2
制圖	夏之川	2016.11.22	圖號	835-GR1
修改	A		數量	-
日期	2016.12.14		位置	
			批准	

物料編號	長度L	數量	分格
835-GR1-1	861	1	895
835-GR1-2	827	1	895
835-GR1-3	1282	40	1350
835-GR1-4	607	76	675
835-GR1-5	1222	1	1290

原E16339

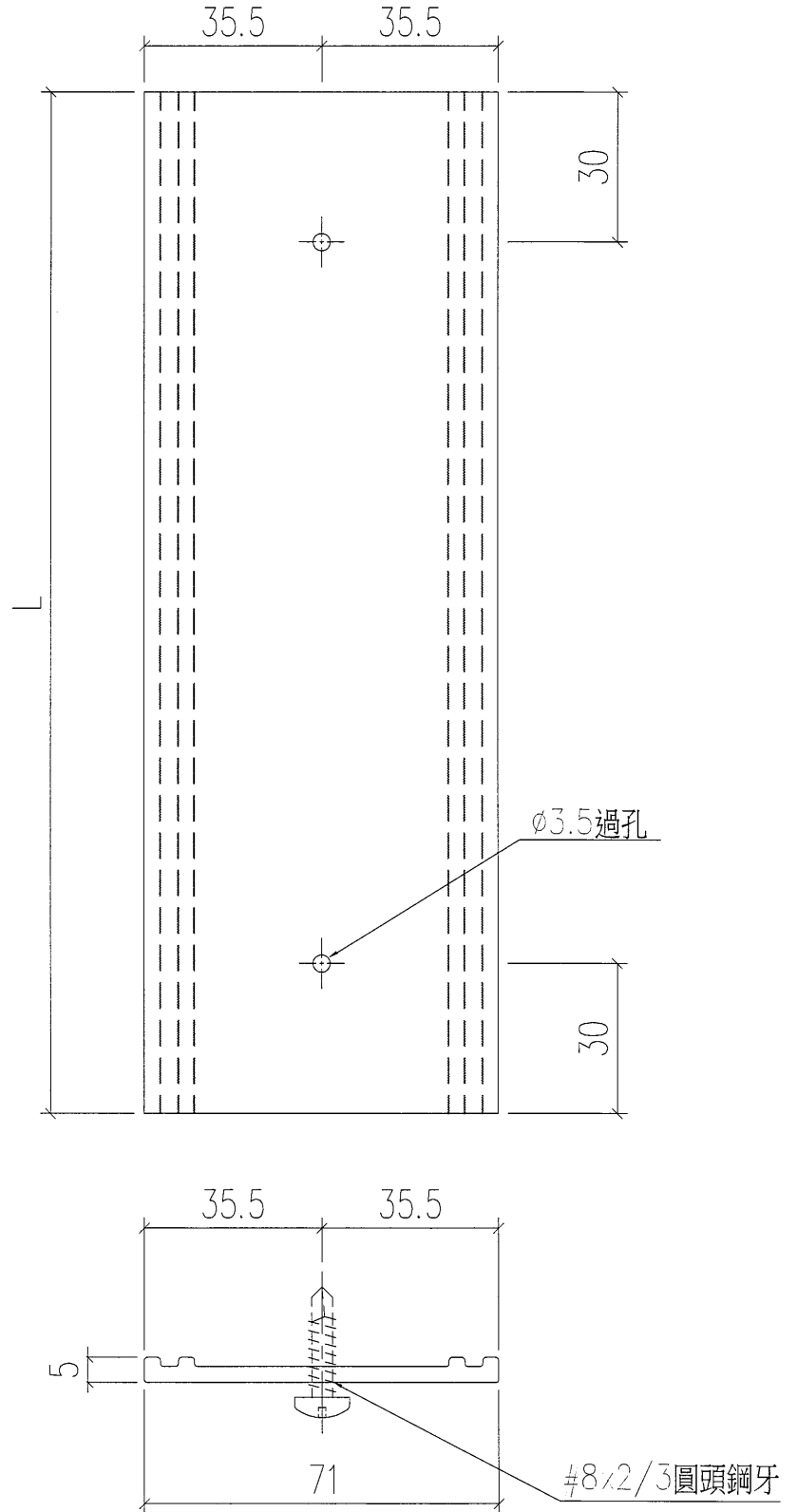


工程號	J-835	地盤	將軍澳	附件
名稱	裝飾條後蓋		採用	
材料	X85379		地盤	
顏色	PPG UCT39548XL-3 3 Coats Silver		工廠	

類別		物料號		
制圖	夏之川	2016.12.14	圖號	835-GR1a
修改			數量	-
日期			位置	
復核				
批准				

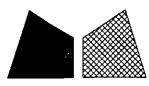
4

物料編號	長度L	數量	分格
835-GR1-6	607	18	675
835-GR1-7	1282	30	1350



工程號	J-835	地盤	將軍澳
名稱	裝飾條後蓋	採用	
材料	X85379	地盤	
顏色	PPG UCT39548XL-3 3 Coats Silver	工廠	

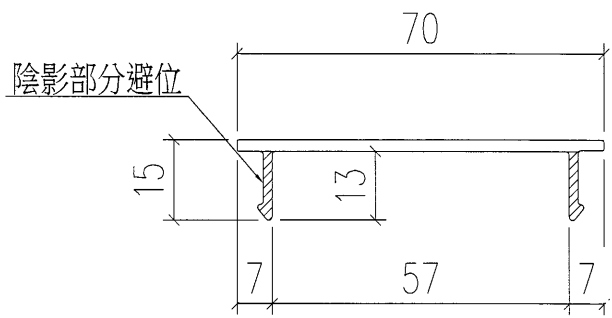
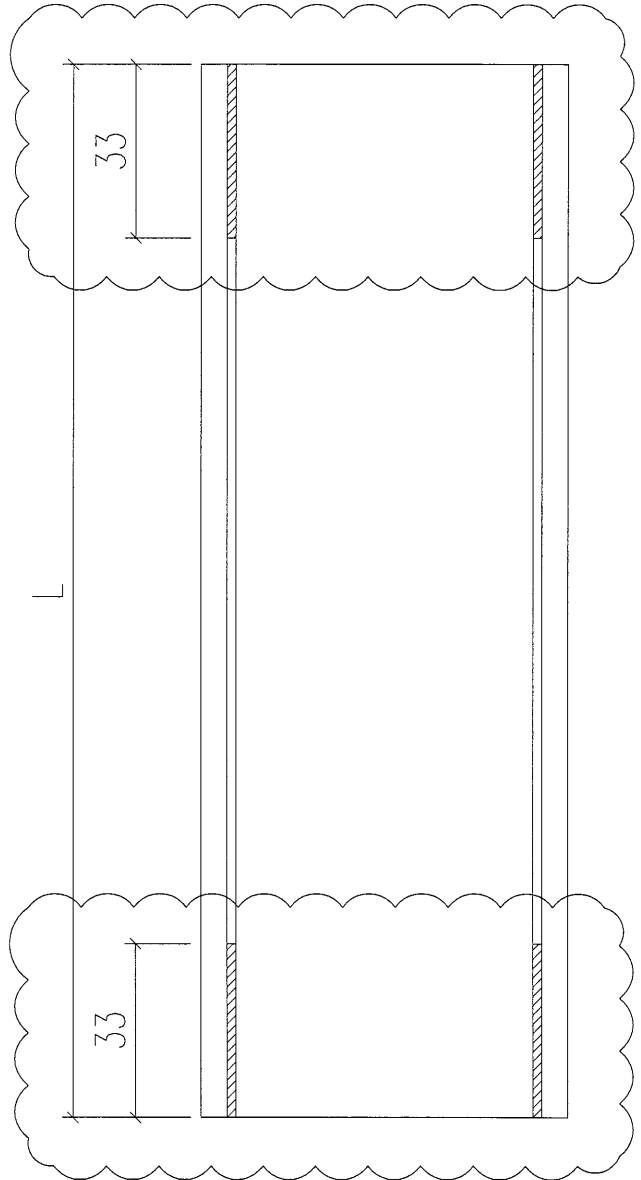
附件



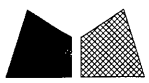
美特鋁質 有限公司
MIDI Aluminium Fabricator Ltd.

類別		物料號		5
制圖	夏之川	2016. 11. 22	圖號	835-GR2
修改	A		數量	-
日期	2016. 12. 14		位置	
			復核	
			批准	

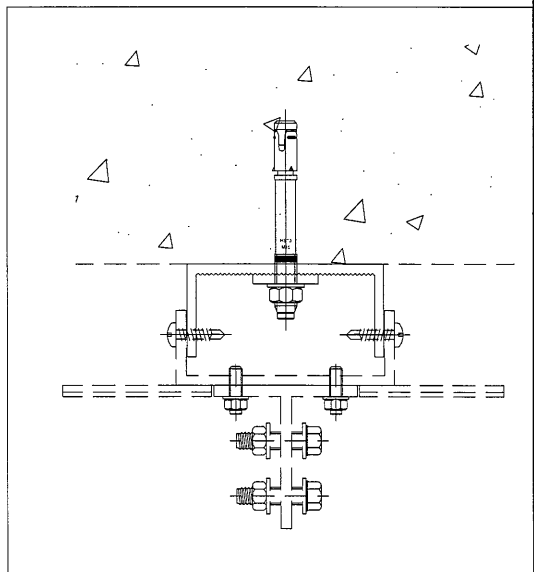
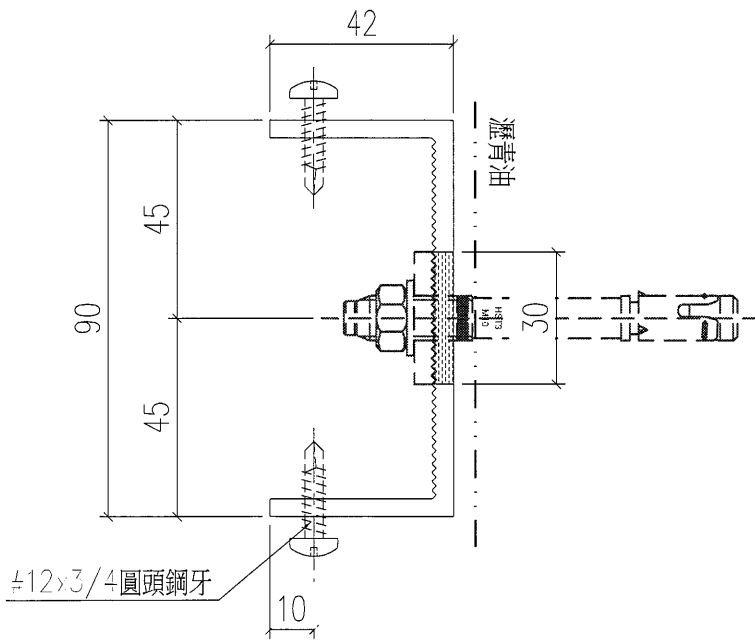
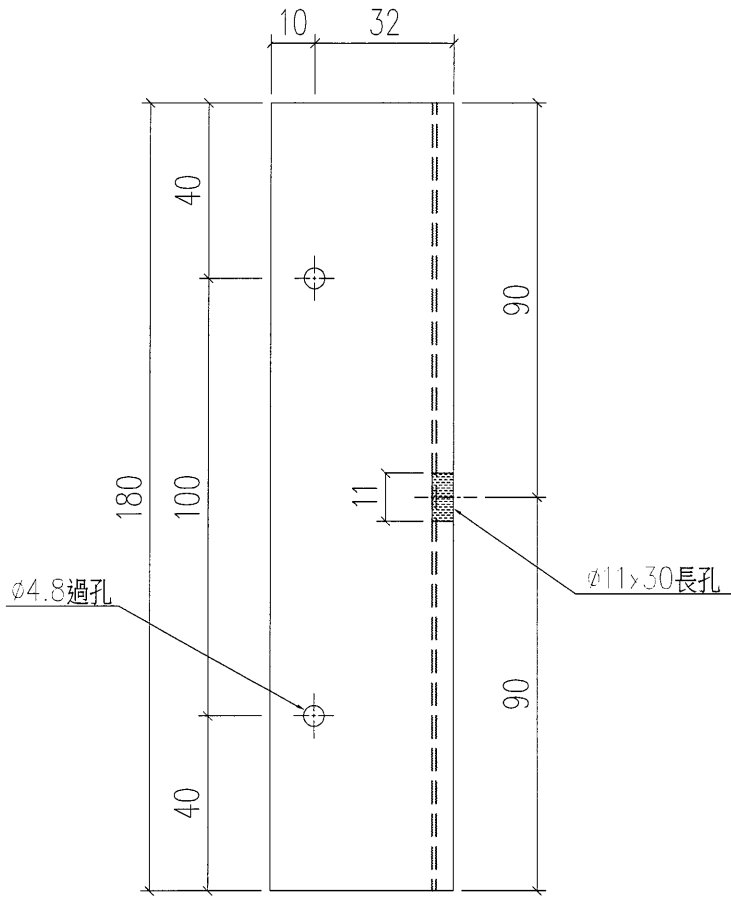
物料編號	長度L	數量	分格
835-GR2-1	893.5	2	895
835-GR2-2	892	2	895
835-GR2-3	1347	140	1350
835-GR2-4	672	188	675
835-GR2-5	1288.5	2	1290



工程號	J-835	地盤	將軍澳	附件
名稱	裝飾條扣蓋		採用	
材料	X85378		地盤	
顏色	PPG UCT39548XL-3 3 Coats Silver		工廠	

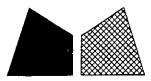


類別		物料編號		
制圖	夏之川	2016.11.22	圖號	835-GR3
修改			數量	102
日期			位置	

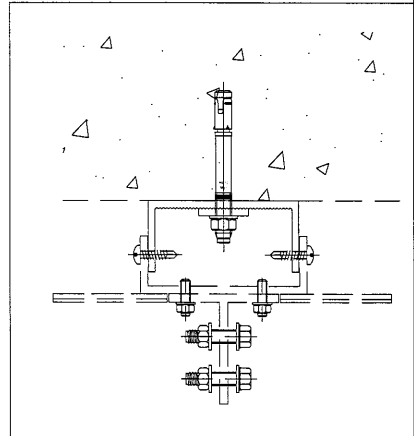
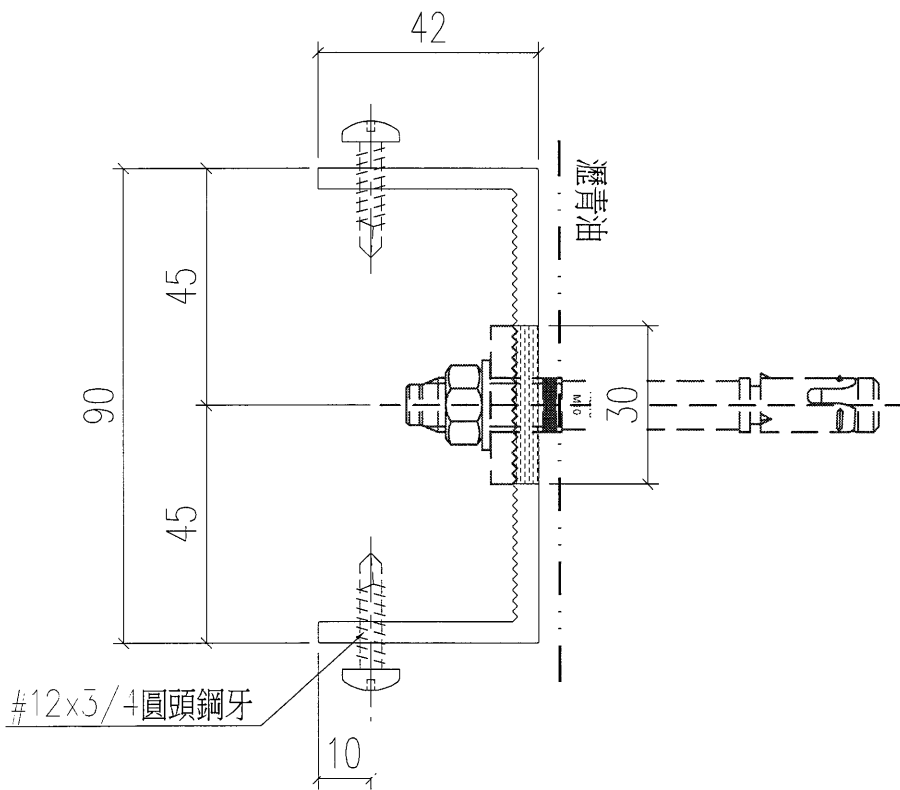
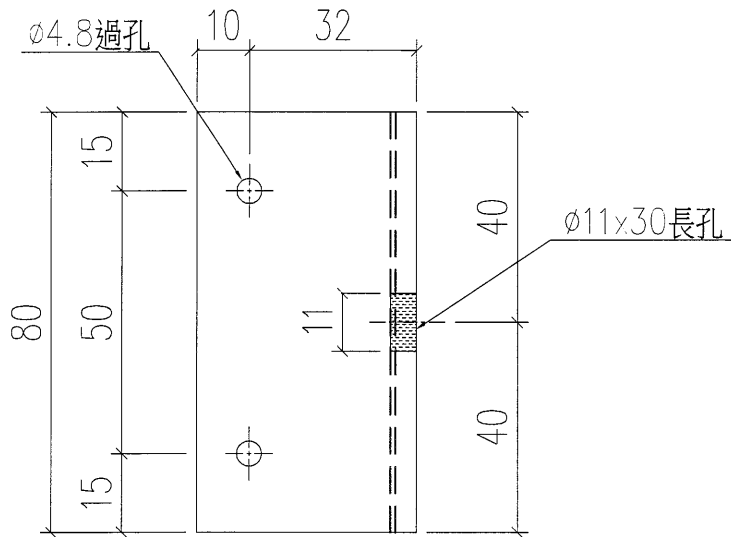


工程號	J-835	地盤	將軍澳
名稱	鋁槽加工圖		採用
材料	X85035 (90x42x4mm鋁槽)		地盤
顏色	PPG UCT39548XL-3 3 Coats Silver		工廠

附件	
----	--



類別		物料號			7
制圖	夏之川	2016.11.22	圖號	835-GR4	
修改			數量	51	
日期			批准		
			位置		

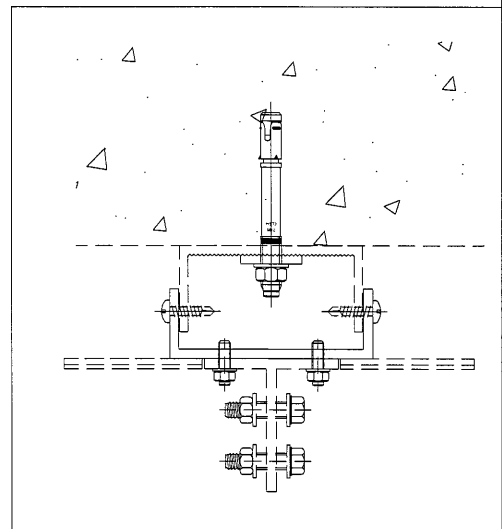
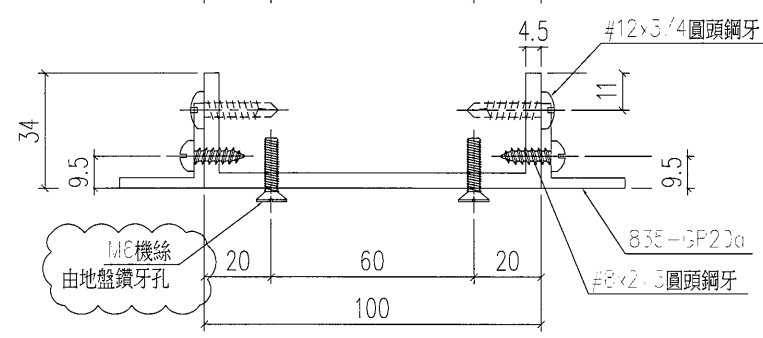
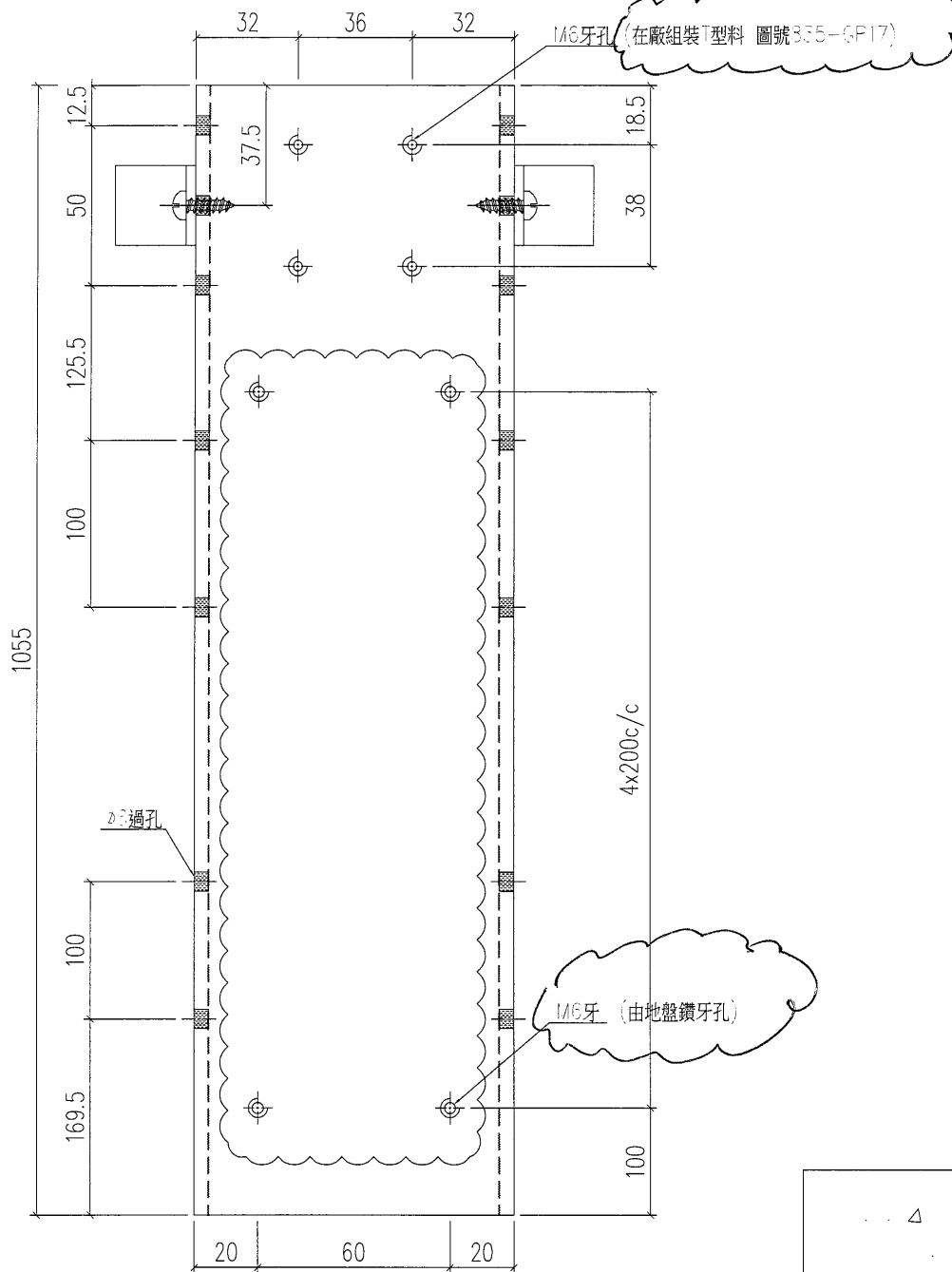


工程號	J-835	地盤	將軍澳	附件
名稱	鋁槽加工圖		採用	
材料	X85035 (90x42x4mm鋁槽)		地盤	
顏色	PPG UCT39548XL-3 3 Coats Silver		工廠	

修改	A	B		
日期	2016. 12. 14	2016. 12. 23		

制圖	夏之川	2016. 11. 22	圖號	835-GR5
復核			數量	51
批准			位置	

原E16339

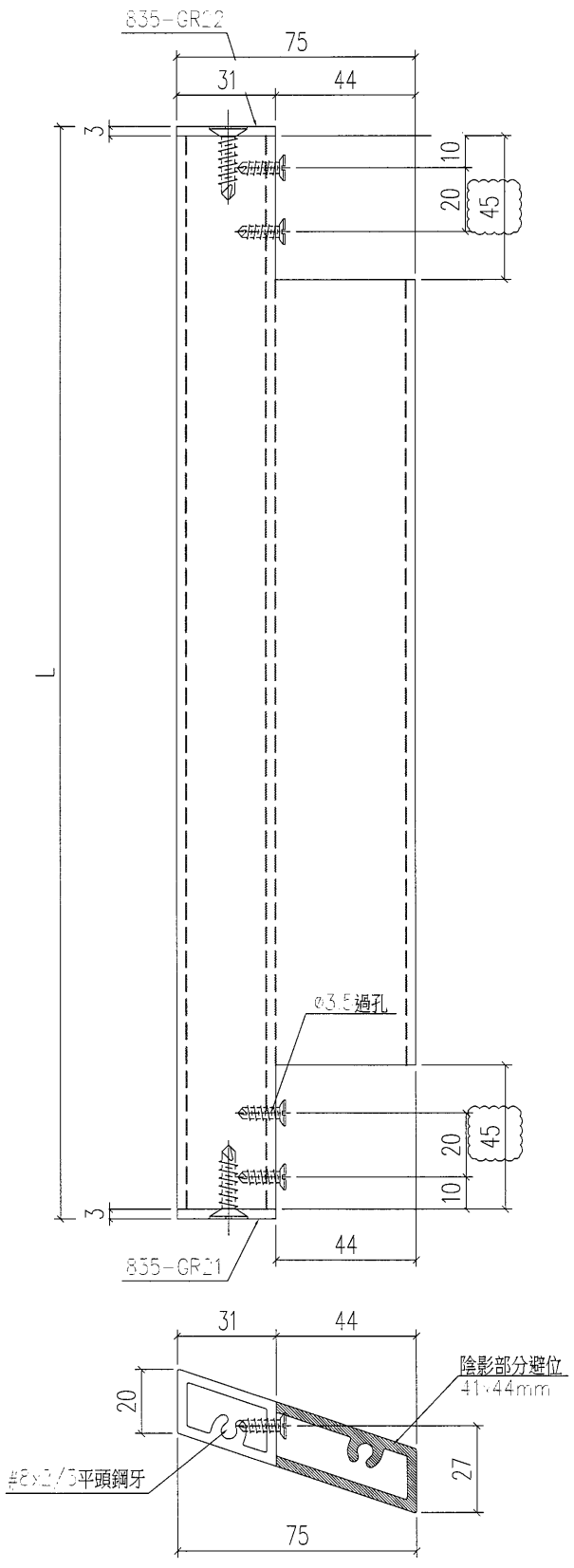


工程號	J-835	地盤	將軍澳	附件
名稱	鋁槽加工圖		採用	
材料	PTY0012SS (100x40x4.5鋁槽)+25x25x3鉛角		地盤	
顏色	PPG UCT39548XL-3 3 Coats Silver		工廠	

類別		物料斗號		9
制圖	夏之川	2016. 11. 22	圖號 835-GR6	
修改	A	B	C	
日期	2016. 12. 14	2016. 12. 31	2017. 01. 13	批准
				位置

物料編號	長度L	數量	分格
835-GR6-2	885	9	895
835-GR6-3	1340	306	1350
835-GR6-4	665	630	675

原E16339B

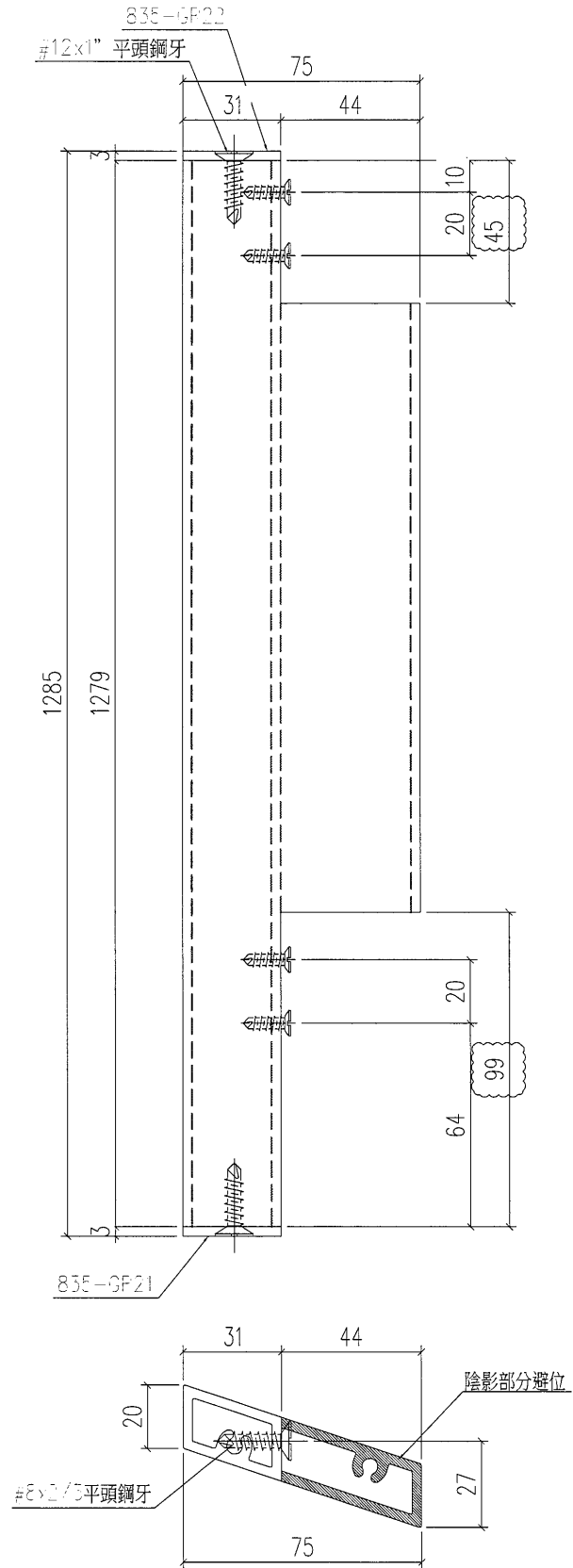


工程號	J-835	地盤	將軍澳
名稱	大斜鋁格柵玉		採用
材料	X85380		地盤
顏色	PPG UCT39548XL-3 3 Coats Silver		工廠

附 件	

類別		物料料號		10
制圖	夏之川	2016. 11. 22	圖號	835-GR7
修改	A	B	數量	9
日期	2016. 12. 14	2017. 01. 13	位置	
復核				
批准				

原E16339A

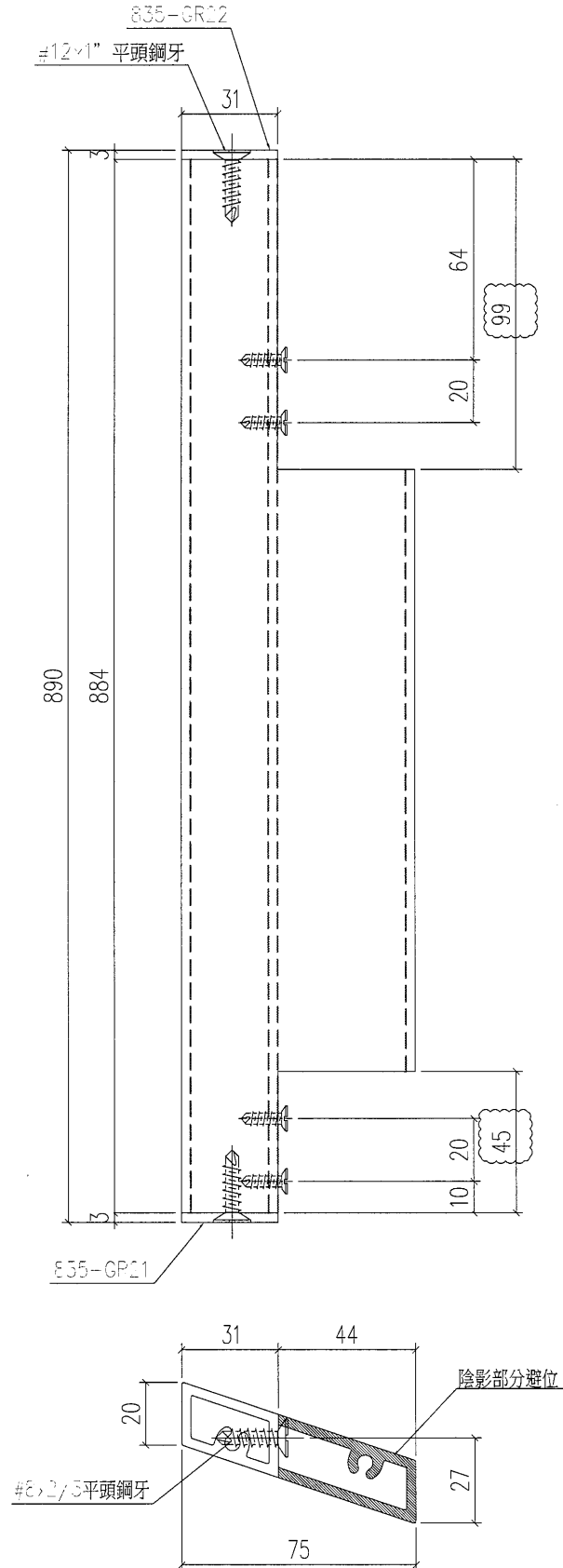


工程號	J-835	地盤	將軍澳
名稱	大斜鋁格柵玉	採用	
材料	X85380	地盤	
顏色	PPG UCT39548XL-3 3 Coats Silver	工廠	

附件

類別		物料編號	//	
制圖	夏之川	2016.11.22	圖號	835-GR8
修改	A	B	數量	9
日期	2016.12.14	2017.01.13	位置	
			批准	

原E16339A



工程號	J-835	地盤	將軍澳
名稱	大斜鋁格柵玉		採用
材料	X85380		地盤
顏色	PPG UCT39548XL-3 3 Coats Silver		工廠

附件

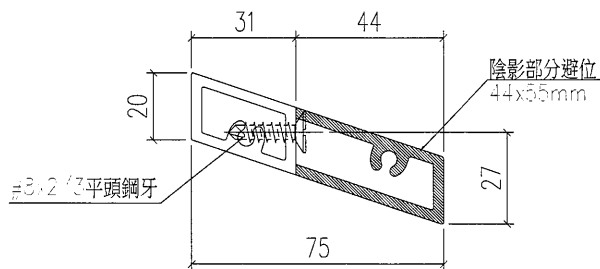
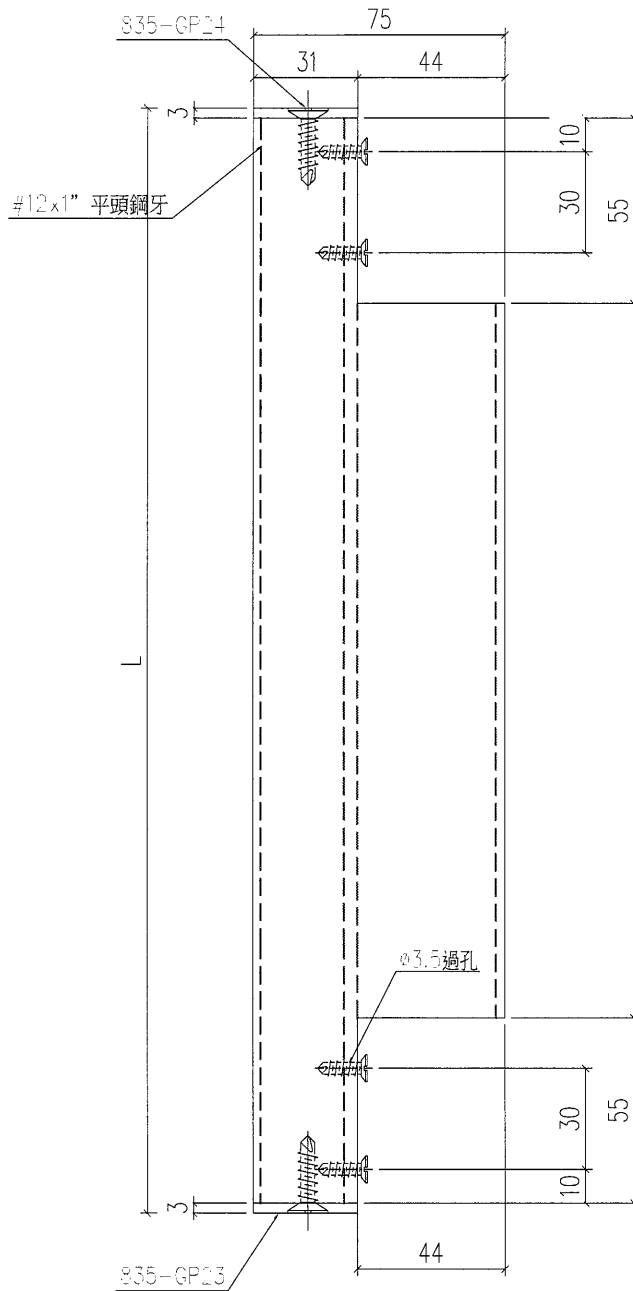


美特鋁質 有限公司
MIDI Aluminium Fabricator Ltd.

類別		物料號		12
制圖	夏之川	2016.11.22	圖號	835-GR9
修改	A		數量	-
日期	2016.12.14		位置	
		復核		
		批准		

物料編號	長度L	數量	分格
835-GR9-1	665	108	675
835-GR9-2	1340	180	1350

原E16339



工程號	J-835	地盤	將軍澳
名稱	大斜鋁格柵玉		採用
材料	X85380	地盤	
顏色	PPG UCT39548XL-3 3 Coats Silver	工廠	

附件

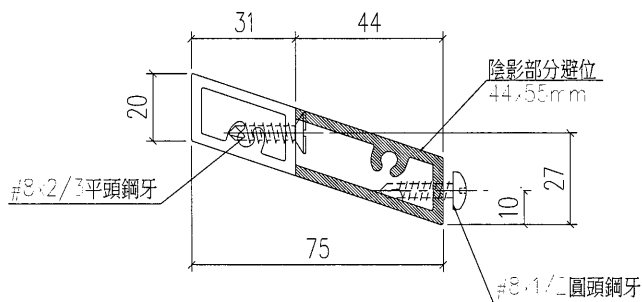
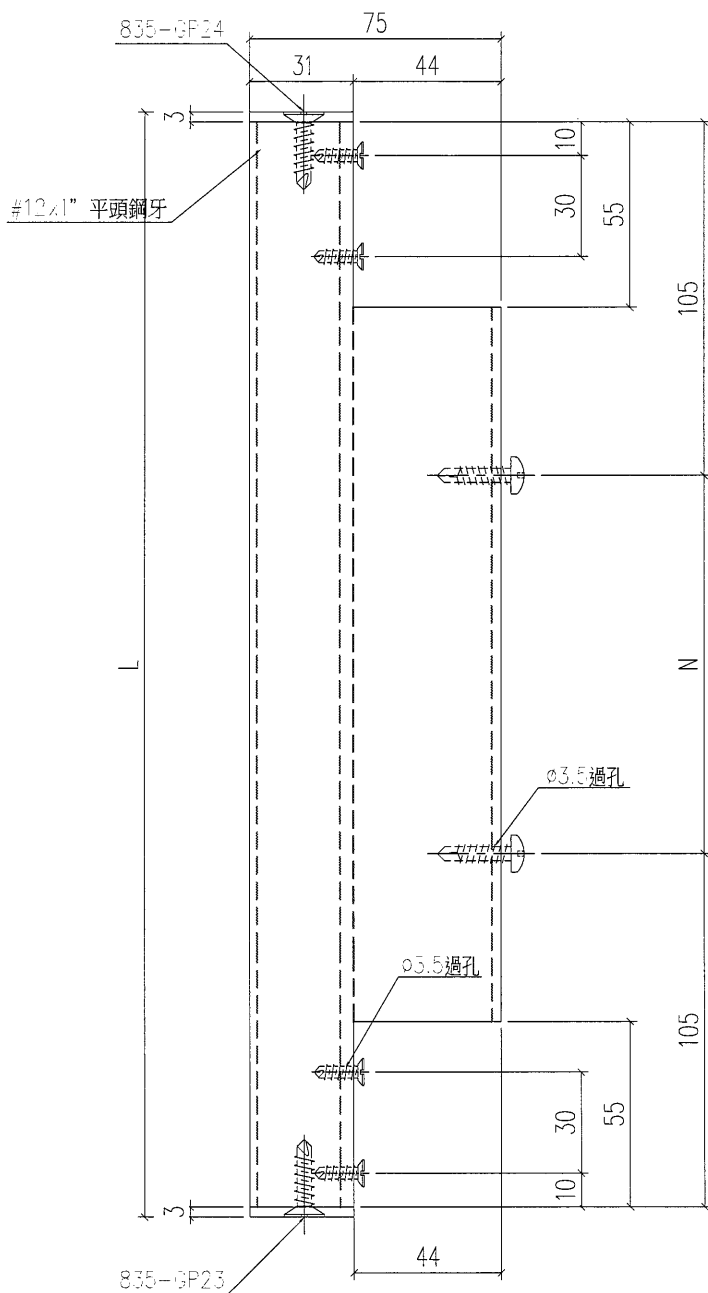


美特鋁質 有限公司
MIDI Aluminium Fabricator Ltd.

類別		物料斗號		13
制圖	夏之川	2016. 11. 22	圖號 835-GR9a	
修改	A		數量 -	
日期	2016. 12. 14		位置	

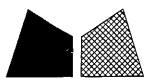
物料編號	長度L	數量	N	分格
835-GR9a-1	665	54	448	675
835-GR9a-2	1340	90	3x374.3c/c	1350

原E16339



工程號	J-835	地盤	將軍澳
名稱	大斜鋁格柵玉		採用
材料	X85380		地盤
顏色	PPG UCT39548XL-3 3 Coats Silver		工廠

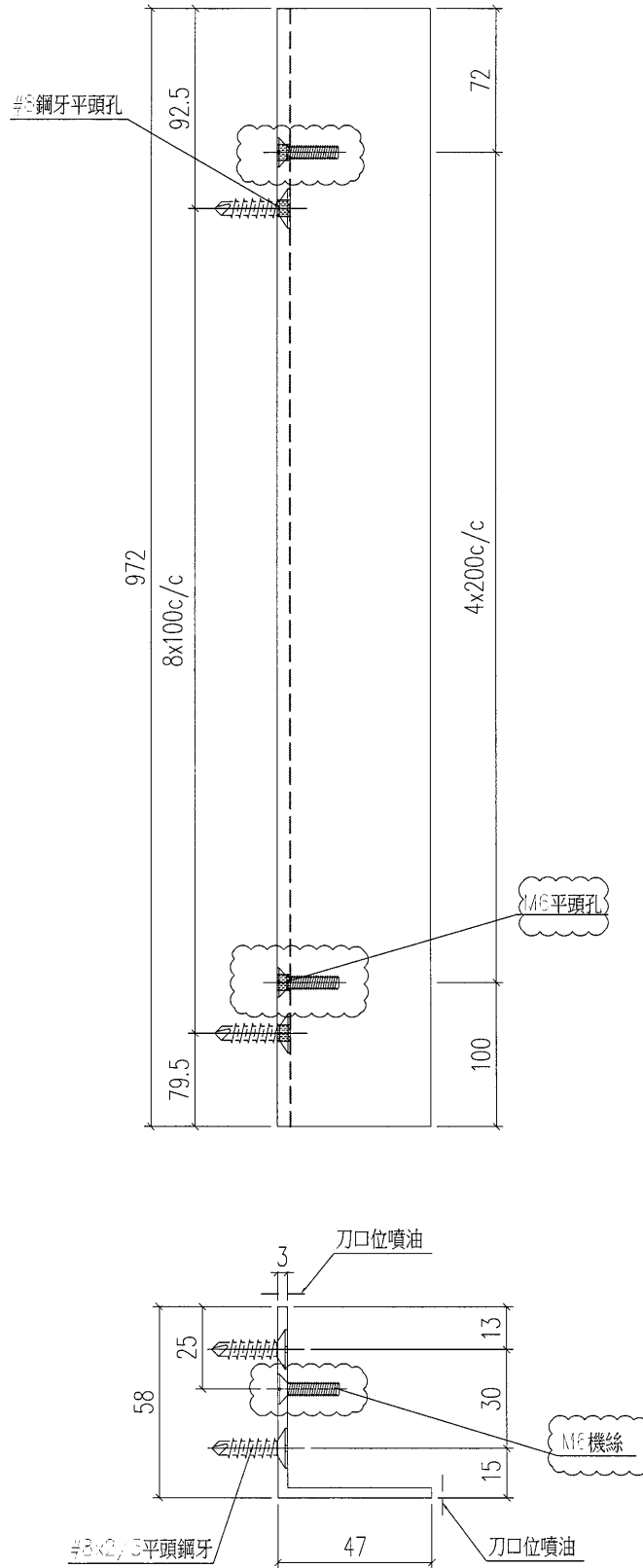
附件



美特鋁質 有限公司
MIDI Aluminium Fabricator Ltd.

類別		物料號		
制圖	夏之川	2016. 11. 22	圖號	835-GR10
修改	A	B	數量	48
日期	2016. 12. 14	2016. 12. 23	位置	
			批准	

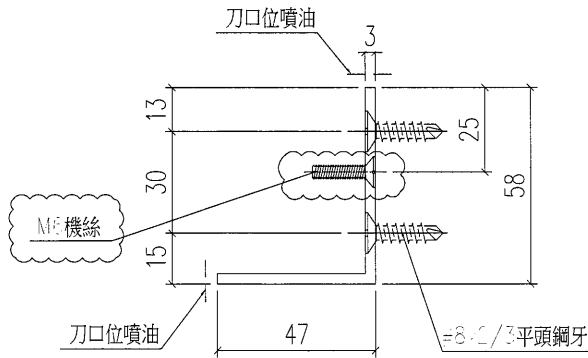
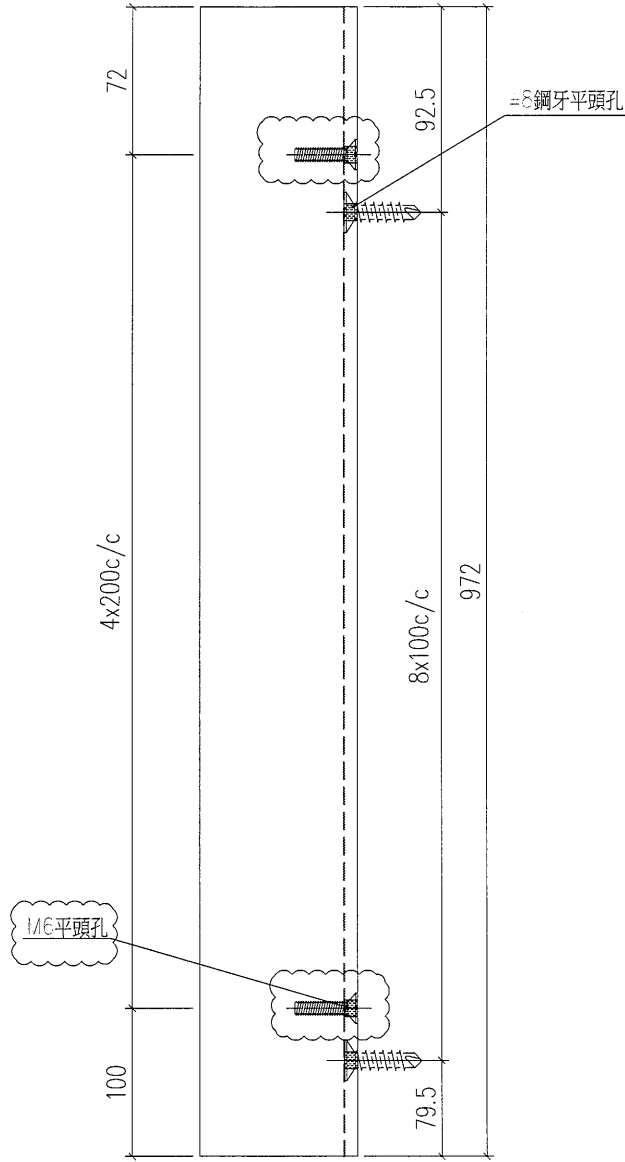
原E16339A



工程號	J-835	地盤	將軍澳	附 件
名稱	鋁角加工圖		採用	
材料	FA0000541 (60x60x3mm鋁角)		地盤	
顏色	PPG UCT39548XL-3 3 Coats Silver		工廠	

類別		物料斗號	15	
制圖	夏之川	2016. 11. 22	圖號	835-GR11
修改	A	B	數量	48
日期	2016. 12. 14	2016. 12. 23	位置	
			復核	
			批准	

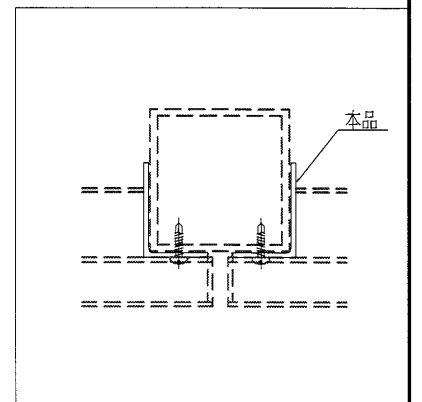
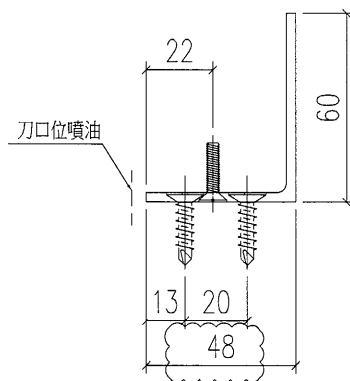
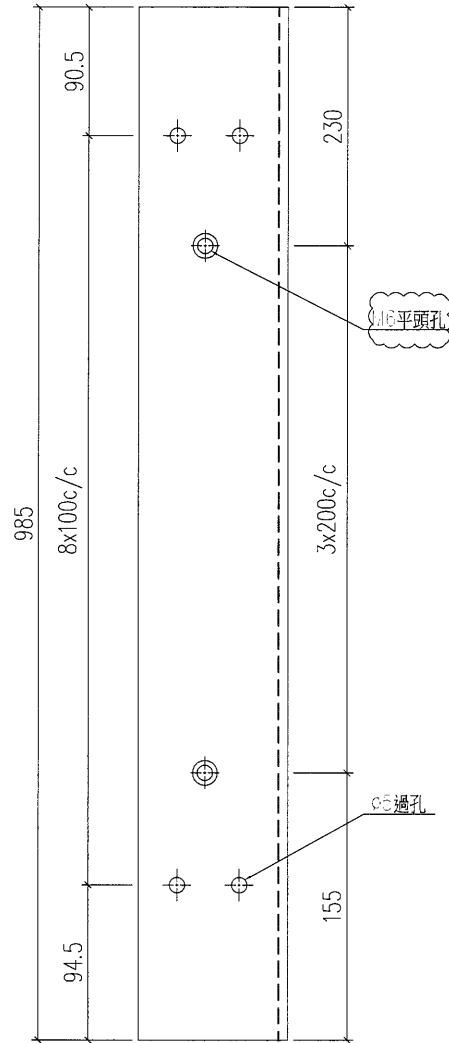
原E16339A




工程號	J-835	地盤	將軍澳	附 件
名稱	鋁角加工圖		採用	
材料	FA0000541 (60x60x3mm鋁角)		地盤	
顏色	PPG UCT39548XL-3 3 Coats Silver		工廠	

 美特鋁質有限公司 MIDI Aluminium Fabricator Ltd.				類別		物料號	
修改	A	B	C	制圖	夏之川	2016.11.22	圖號 835-GR12
日期	2016.12.14	2016.12.23	2017.01.13	復核			數量 119
				批准			位置

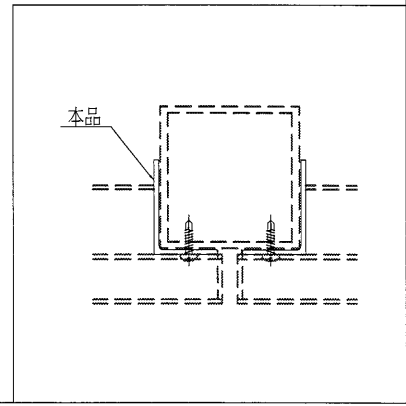
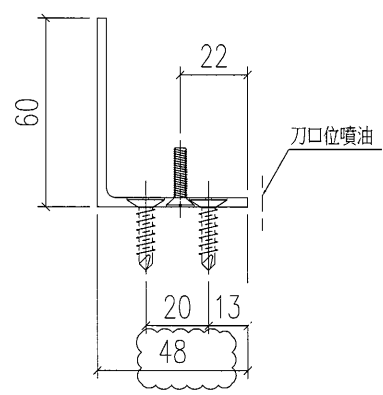
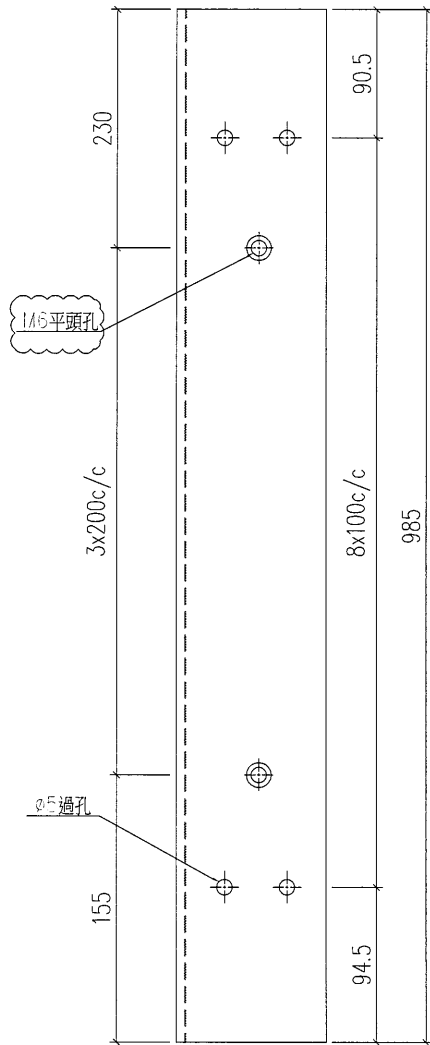
原E16339B



工程號	J-835	地盤	將軍澳	附 件
名稱	鋁角加工圖		採用	
材料	FA0000541 (60x60x3mm鋁角)		地盤	
顏色	PPG UCT39548XL-3 3 Coats Silver		工廠	

 美特鋁質有限公司 MIDI Aluminium Fabricator Ltd.				類別		物料號	
				制圖	夏之川	2016.11.22	圖號 835-GR13
修改	A	B	C	復核			數量 119
日期	2016.12.14	2016.12.23	2017.01.13	批准			位置

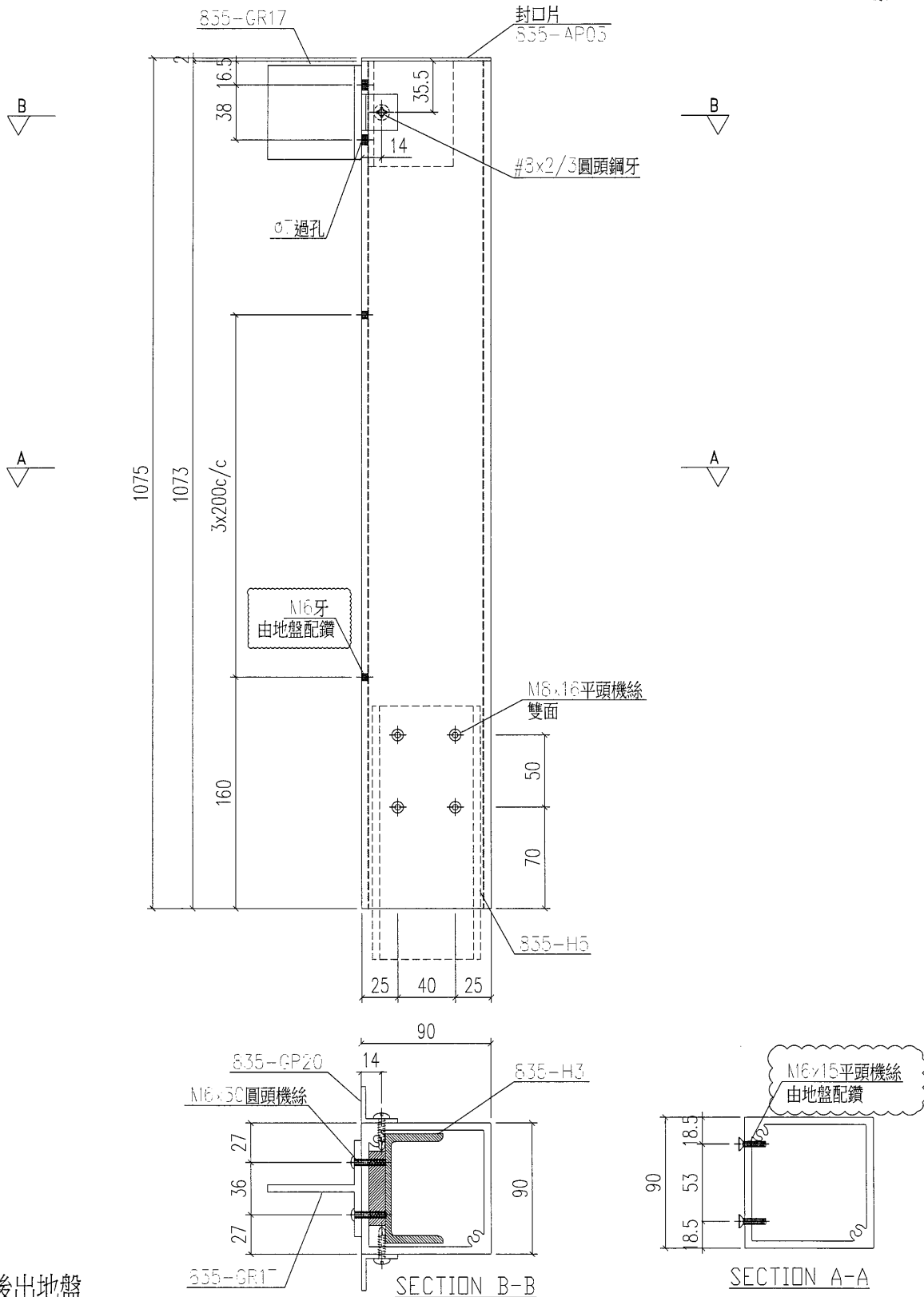
原E16339B



工程號	J-835	地盤	將軍澳	附 件
名稱	鋁角加工圖		採用	
材料	FA0000541 (60x60x3mm鋁角)		地盤	
顏色	PPG UCT39548XL-3 3 Coats Silver		工廠	

 美特鋁質 有限公司 MIDI Aluminium Fabricator Ltd.				類別		物料號			
修改	A	B	C	D	制圖	夏之川	2016.11.22	圖號	835-GR14
日期	2016.12.14	2016.12.23	2016.12.31	2017.01.13	復核			數量	67
					批准			位置	

原E16359C

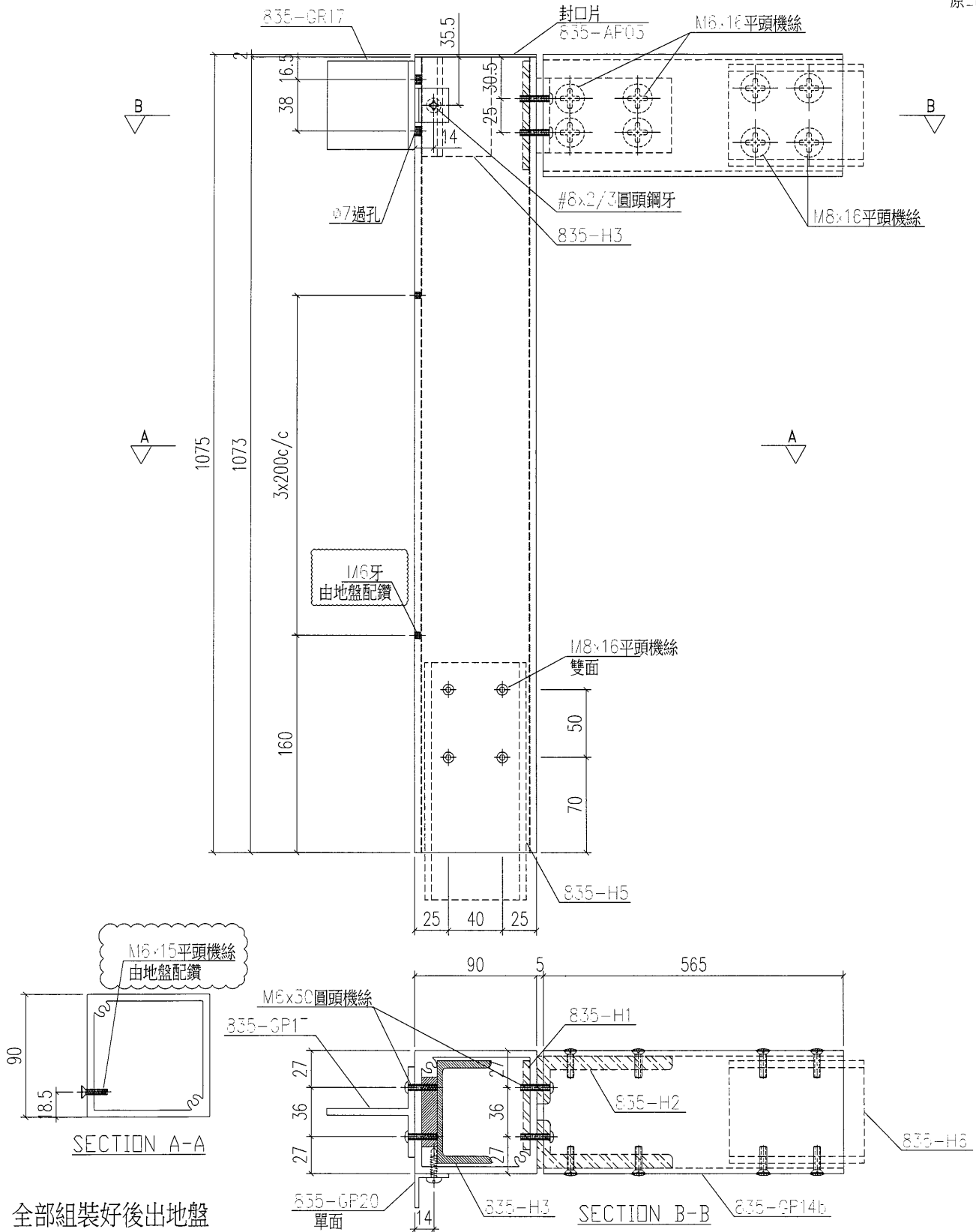


全部組裝好後出地盤

工程號	J-835	地盤	將軍澳	附 件
名稱	鋁通加工圖		採用	
材料	X85382+X85385+25x25x3 鉛角		地盤	
顏色	PPG UCT39548XL-3 3 Coats Silver		工廠	

 美特鋁質 有限公司 MIDI Aluminium Fabricator Ltd.	類別			物料料號	
	制圖 夏之川			2016. 11. 22	
修改	A	B	C	復核	圖號 835-GR14a-1
日期	2016. 12. 23	2016. 12. 31	2017. 01. 13	批准	數量 1
					位置

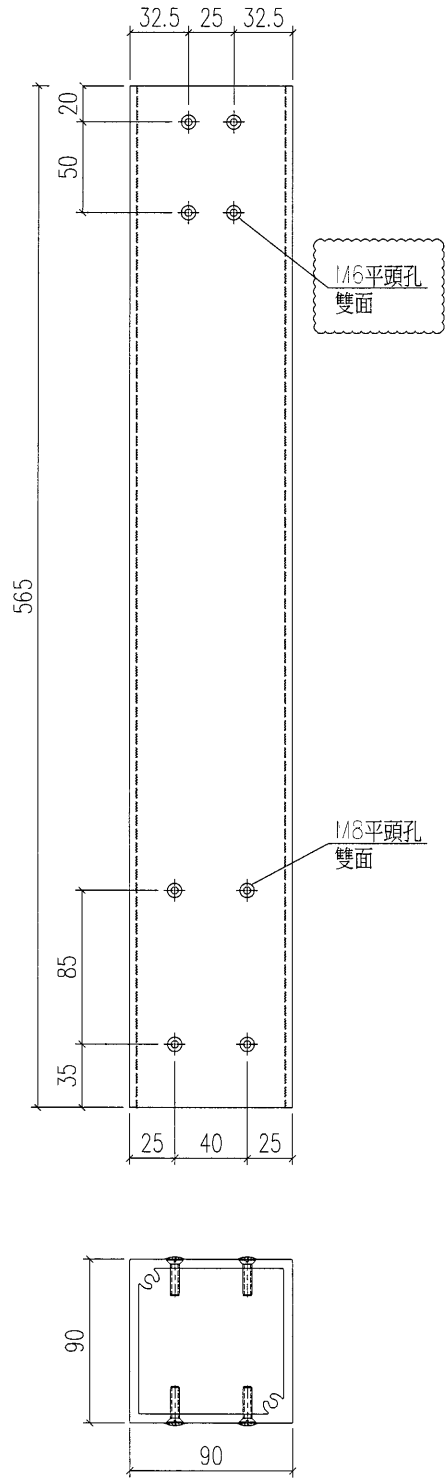
原E16339E



工程號	J-835	地盤	將軍澳	附 件
名稱	鋁通加工圖		採用	
材料	X85382+X85385+25x25x3鋁角		地盤	
顏色	PPG UCT39548XL-3 3 Coats Silver		工廠	

 美特鋁質 有限公司 MIDI Aluminium Fabricator Ltd.				類別		物料號	
修改	A			制圖	夏之川	2016. 11. 22	圖號 835-GR14b
日期	2016. 12. 31			復核			數量 113
				批准			位置

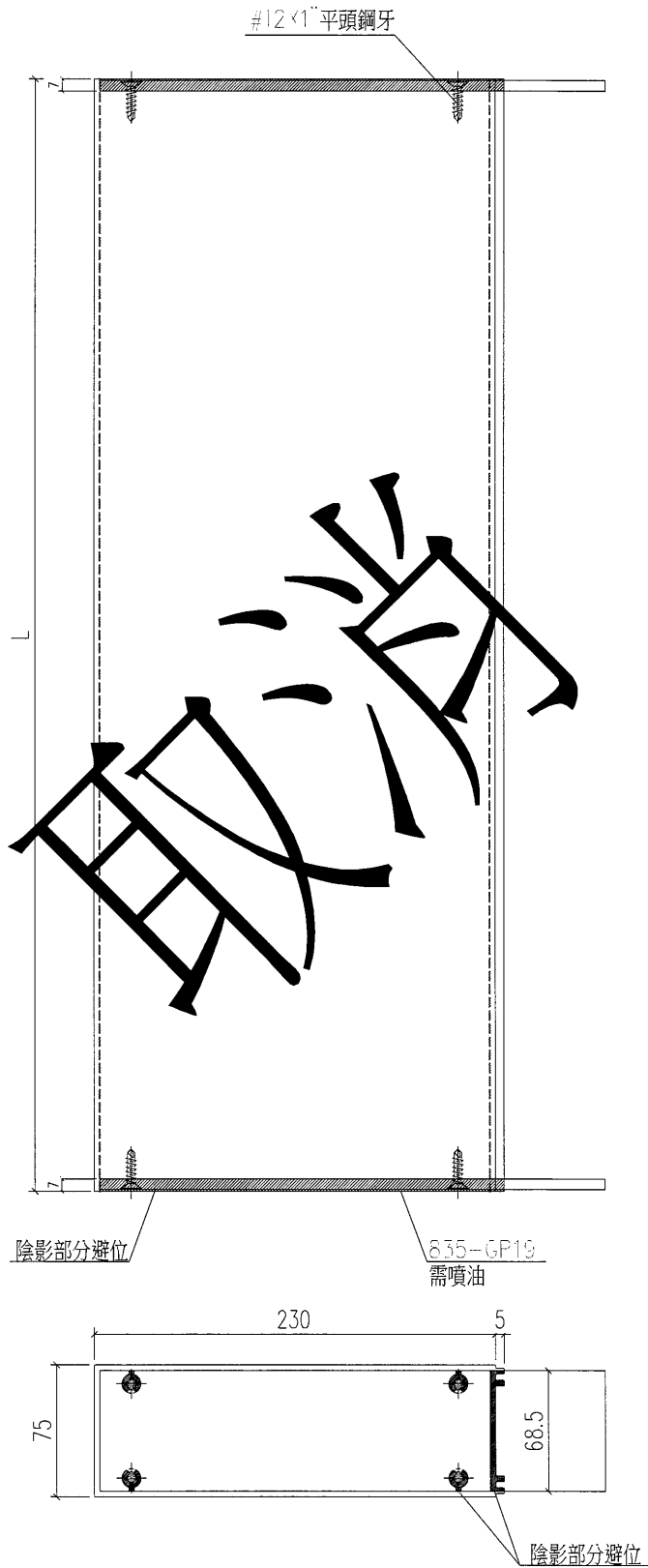
原E16339



工程號	J-835	地盤	將軍澳	附 件
名稱	鋁通加工圖		採用	
材料	X85382		地盤	
顏色	PPG UCT39548XL-3 3 Coats Silver		工廠	

 美特鋁質 有限公司 MIDI Aluminium Fabricator Ltd.				類別		物料號	
修改				制圖	夏之川	2016.11.22	圖號 835-GR15
日期				復核			數量 -
				批准			位置

物料編號	長度L	數量	分格
835-GR15-1	893.5	1	895
835-GR15-2	892	1	895
835-GR15-3	1347	40	1350
835-GR15-4	672	76	675
835-GR15-5	1288.5	1	1290

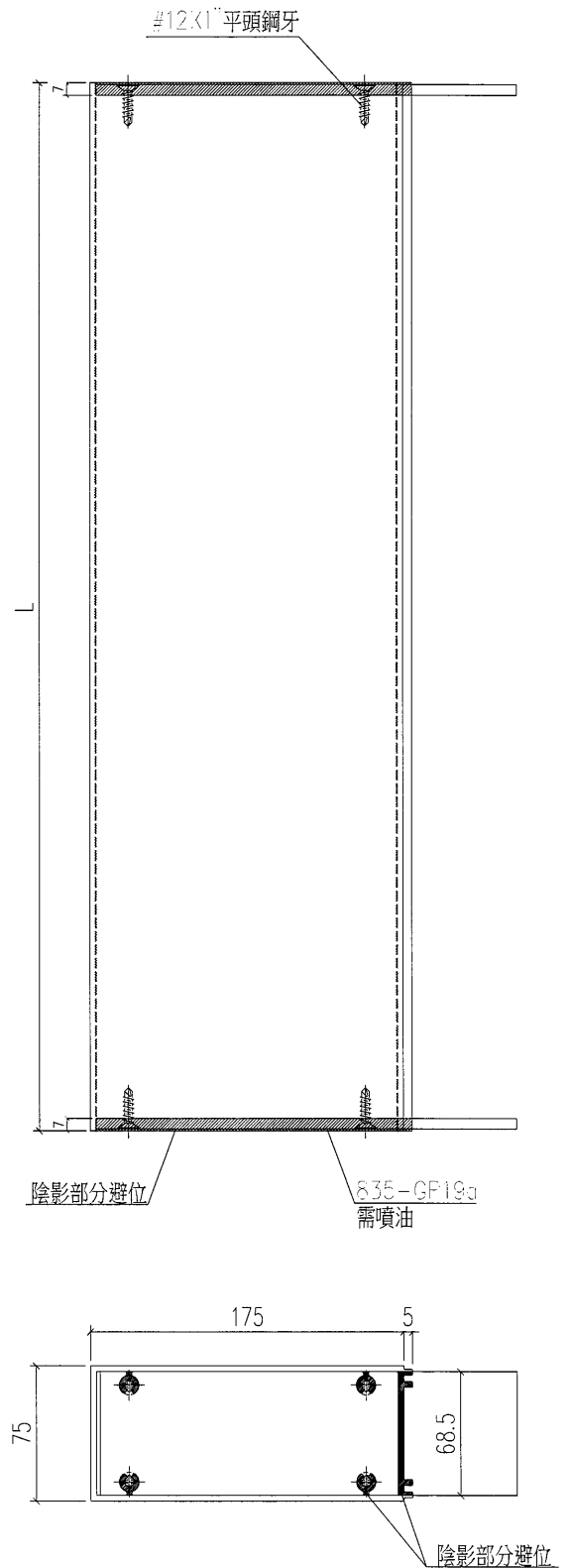


工程號	J-835	地盤	將軍澳	附件
名稱	裝飾條1		採用	
材料	X85376+6mm封口巴		地盤	
顏色	PPG UCT39548XL-3 3 Coats Silver		工廠	

 美特鋁質 有限公司 MIDI Aluminium Fabricator Ltd.				類別		物料號	
修改	A	B		制圖	夏之川	2016.11.22	圖號 835-GR16
日期	2016.12.14	2016.12.31		復核			數量 -
				批准			位置

物料編號	長度L	數量	分格
835-GR15-1	893.5	1	895
835-GR15-2	892	1	895
835-GR15-3	1347	34	1350
835-GR15-4	672	70	675
835-GR15-5	1288.5	1	1290
835-GR16-1	672	18	675
835-GR16-2	1347	30	1350

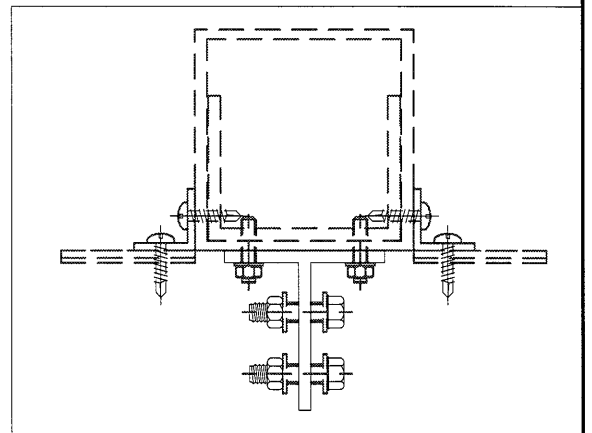
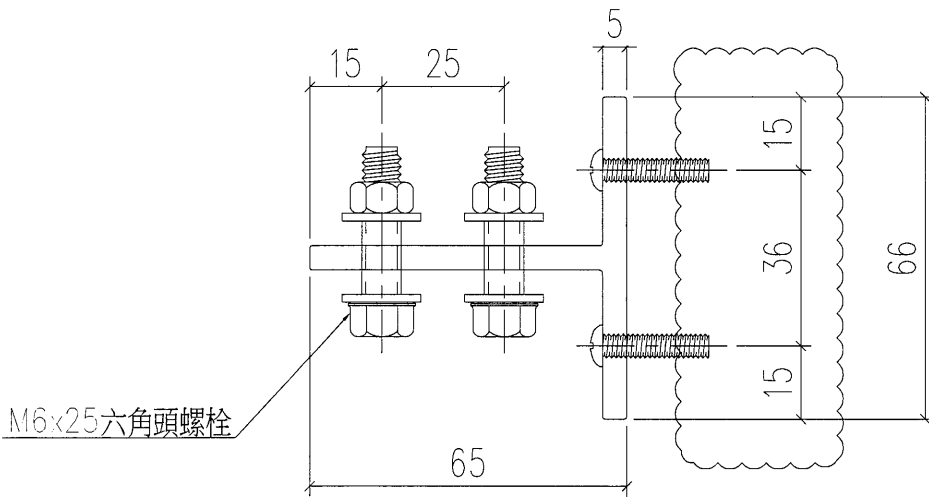
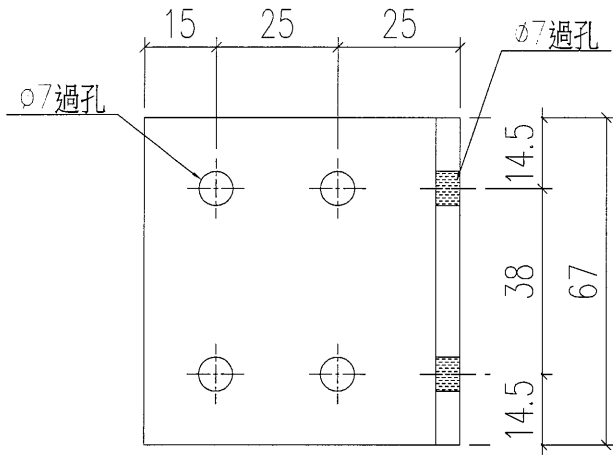
原E16339A




工程號	J-835	地盤	將軍澳	附件
名稱	裝飾條2		採用	
材料	X85377+6mm封口巴		地盤	
顏色	PPG UCT39548XL-3 3 Coats Silver		工廠	

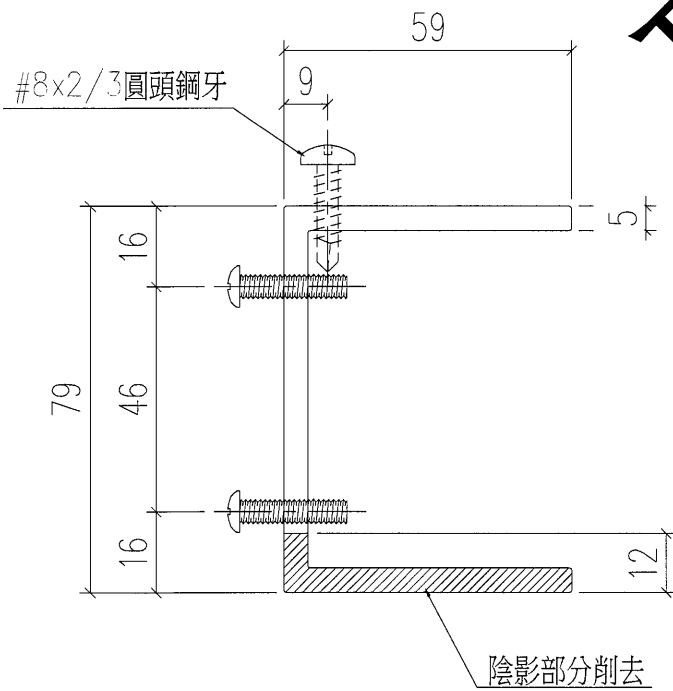
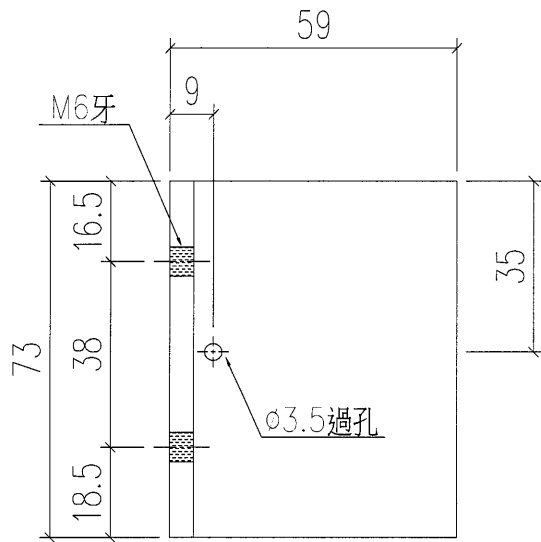
 美特鋁質 有限公司 MIDI Aluminium Fabricator Ltd.		類別		物料號	
修改	A	制圖	夏之川	2016.11.22	圖號 835-GR17
日期	2016.12.14	復核			數量 233
		批准			位置

原E16339

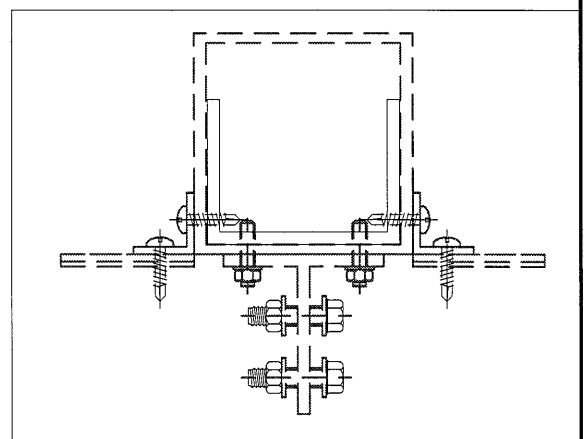


工程號	J-835	地盤	將軍澳	附 件
名稱	T型料加工圖		探用	
材料	X85385	地盤		
顏色	MILL	工廠		

 美特鋁質有限公司 MIDI Aluminium Fabricator Ltd.	類別		物料號	
	制圖	夏之川	2016.11.22	圖號 835-GR18
修改			數量	182
日期			位置	

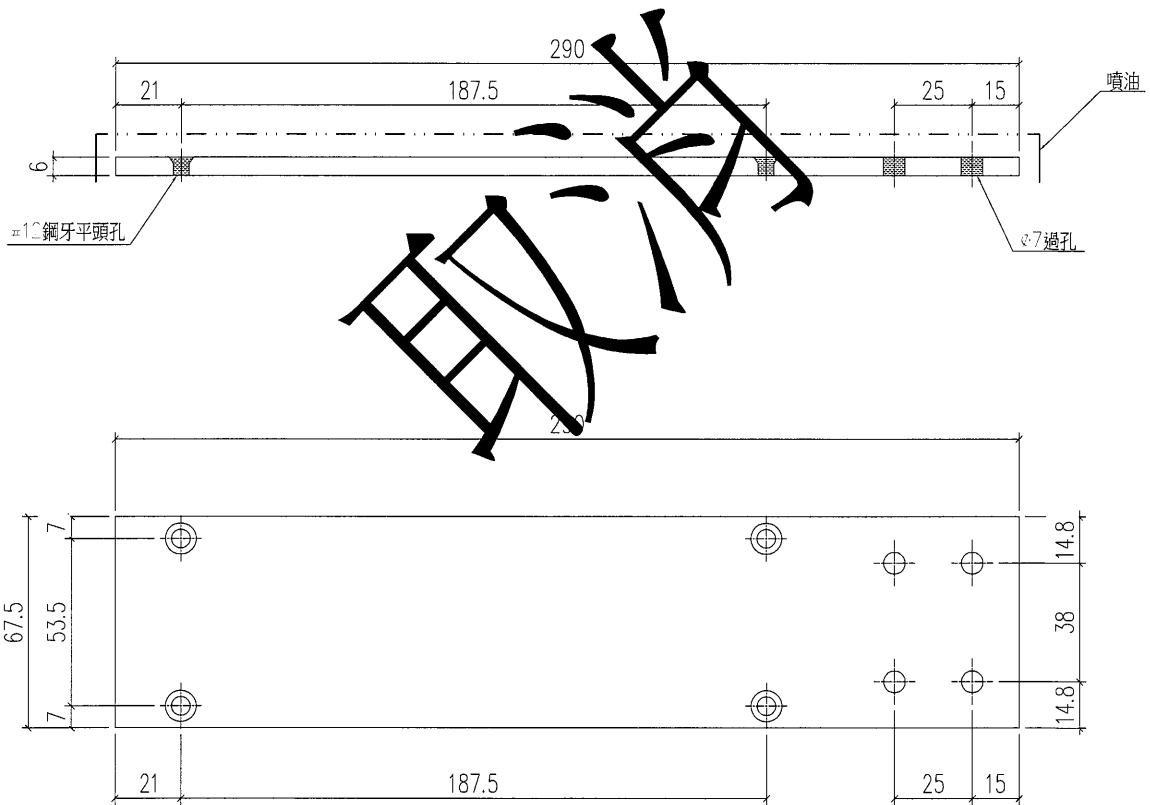


取型



工程號	J-835	地盤	將軍澳	附件
名稱	鋁槽加工圖		採用	
材料	X85383 (79x59x5mm鋁槽)		地盤	
顏色	MILL		工廠	

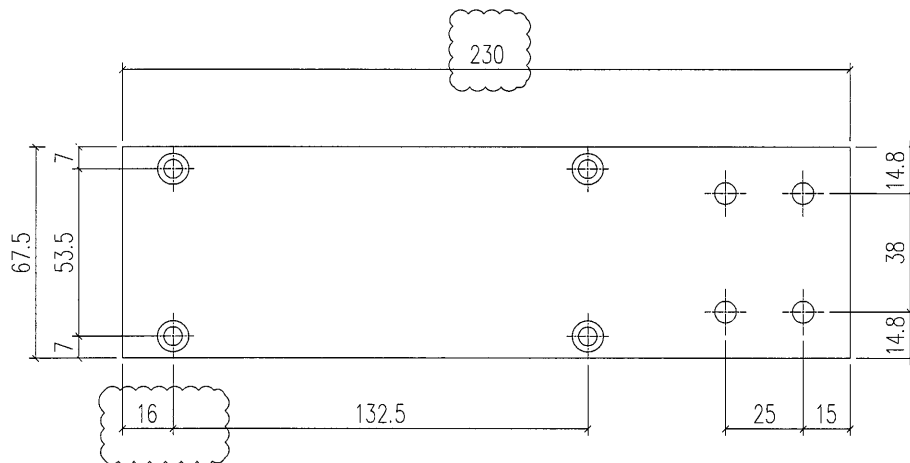
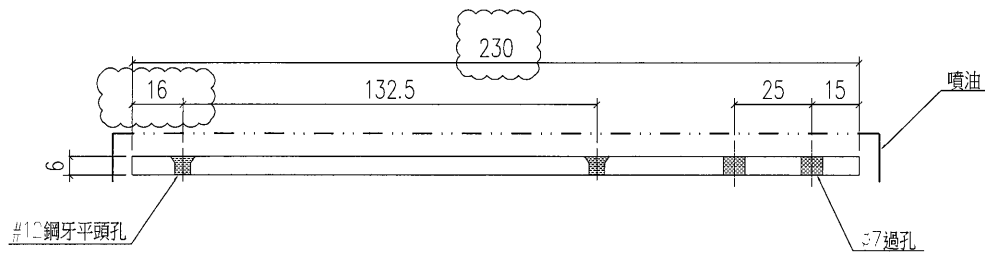
 美特鋁質 有限公司 MIDI Aluminium Fabricator Ltd.				類別		物料號		
				制圖	夏之川	2016.11.22	圖號	835-GR19
修改				復核			數量	238
日期				批准			位置	



工程號	J-835	地盤	將軍澳	附 件
名稱	封口片加工圖		採用	
材料	PE00E4015 (80x6mm鋁巴)		地盤	
顏色	PPG UCT39548XL-3 3 Coats Silver		工廠	

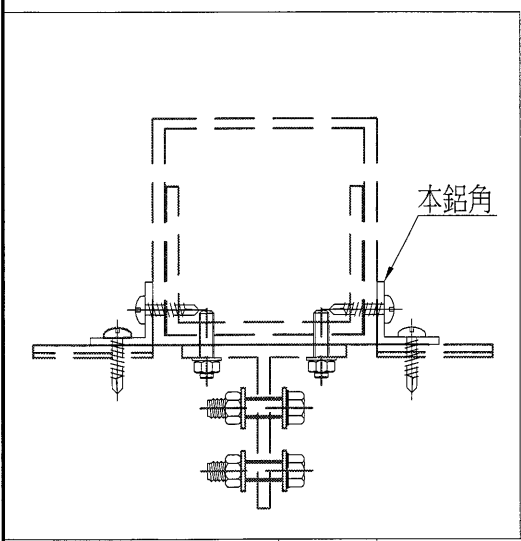
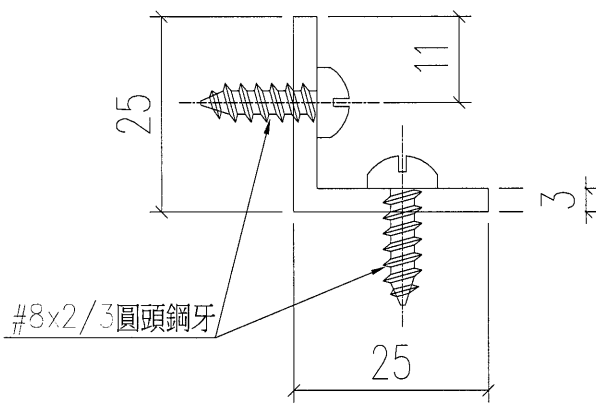
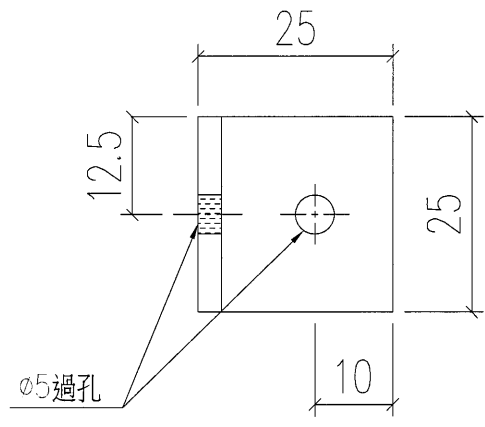
 美特鋁質 有限公司 MIDI Aluminium Fabricator Ltd.				類別		物料號	
修改	A			制圖	夏之川	2016.11.22	圖號 835-GR19a
日期	2016.12.14			復核			數量 334
				批准			位置

原E16339



工程號	J-835	地盤	將軍澳	附件
名稱	封口片加工圖		採用	
材料	PE00E4015 (80x6mm鋁巴)		地盤	
顏色	PPG UCT39548XL-3 3 Coats Silver		工廠	

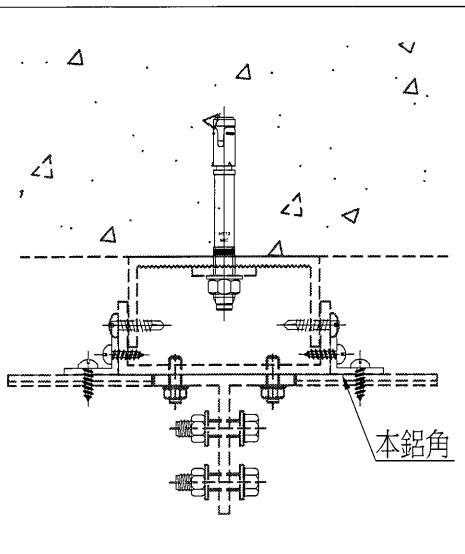
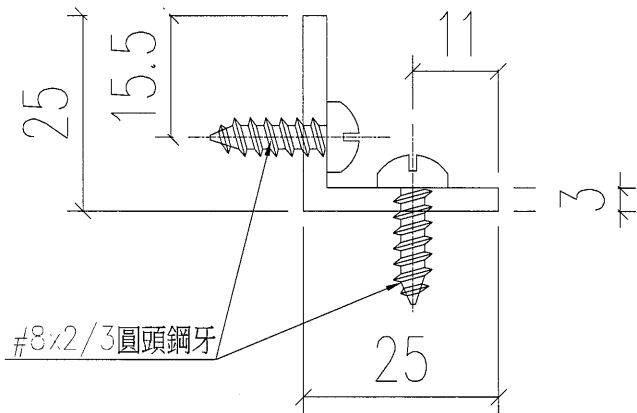
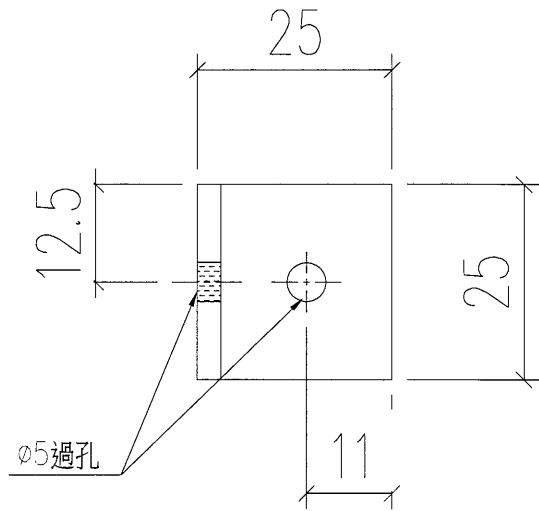
 美特鋁質有限公司 MIDI Aluminium Fabricator Ltd.	類別		物料號	
	制圖	夏之川	2016.11.22	圖號 835-GR20
修改			數量	364
日期			位置	



工程號	J-835	地盤	將軍澳	附件
名稱	鋁角加工圖		採用	
材料	25x25x3mm鋁角		地盤	
顏色	PPG UCT39548XL-3 3 Coats Silver		工廠	

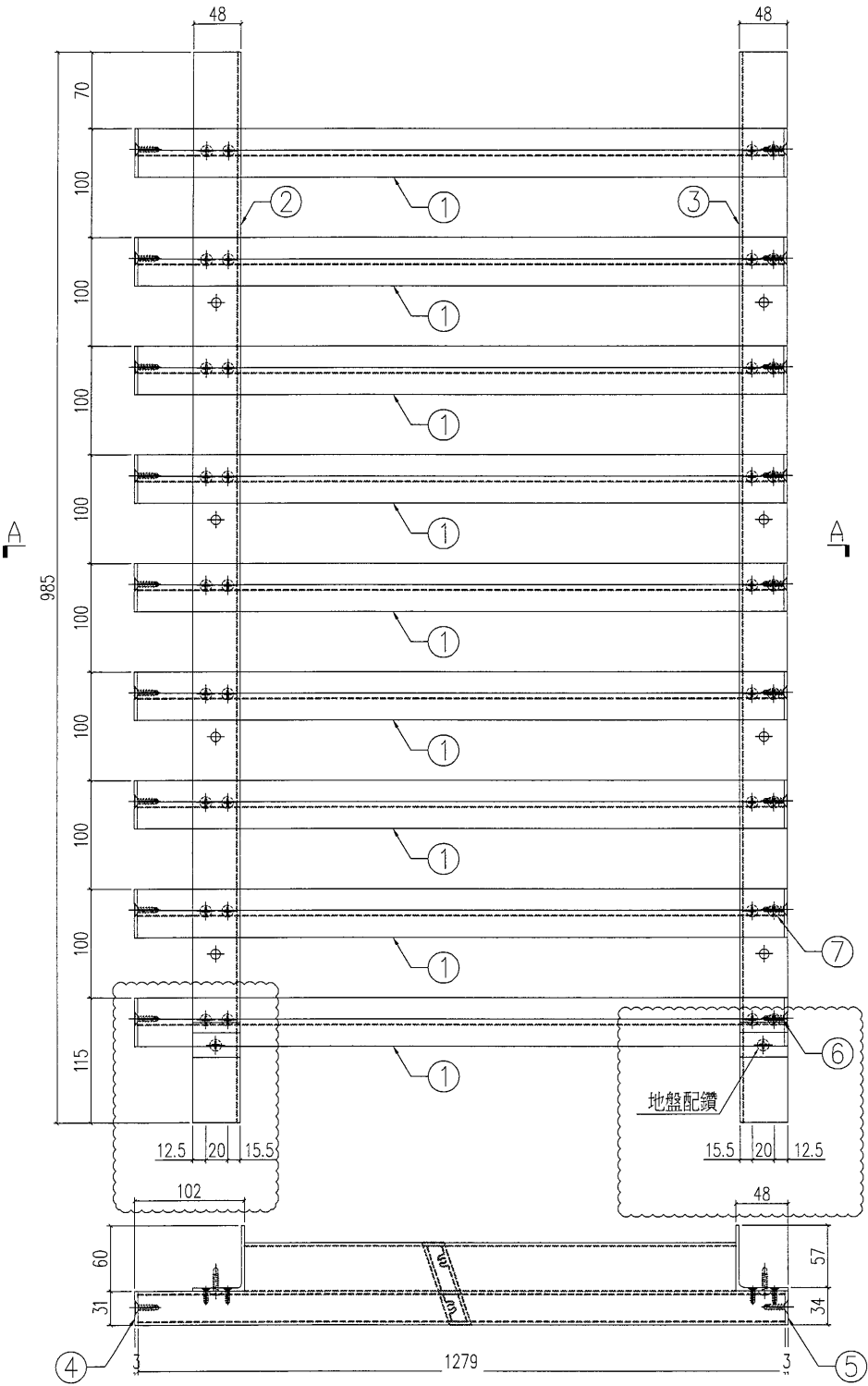
 美特鋁質 有限公司 MIDI Aluminium Fabricator Ltd.				類別		物料號	
修改				制圖	夏之川	2016.12.15	圖號 835-GR20a
日期				復核			數量 102
				批准			位置

新增

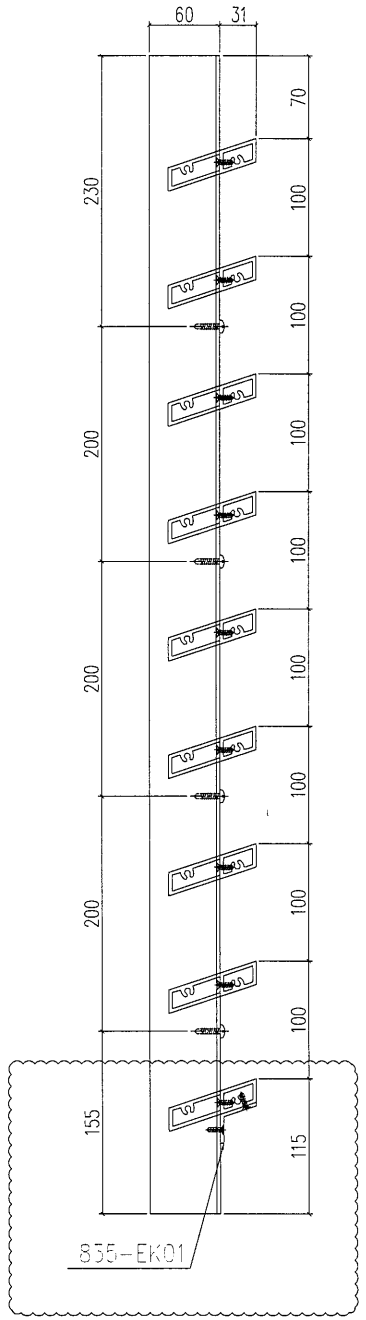


工程號	J-835	地盤	將軍澳	附件
名稱	鋁角加工圖		採用	
材料	25x25x3mm鋁角		地盤	
顏色	PPG UCT39548XL-3 3 Coats Silver		工廠	

 美特鋁質有限公司 MIDI Aluminium Fabricator Ltd.				類別		物料號	
修改	A	B		制圖	夏之川	2016.11.22	圖號 835-GR25
日期	2016.12.14	2017.01.13		復核			數量 1
				批准			位置



SECTION A-A



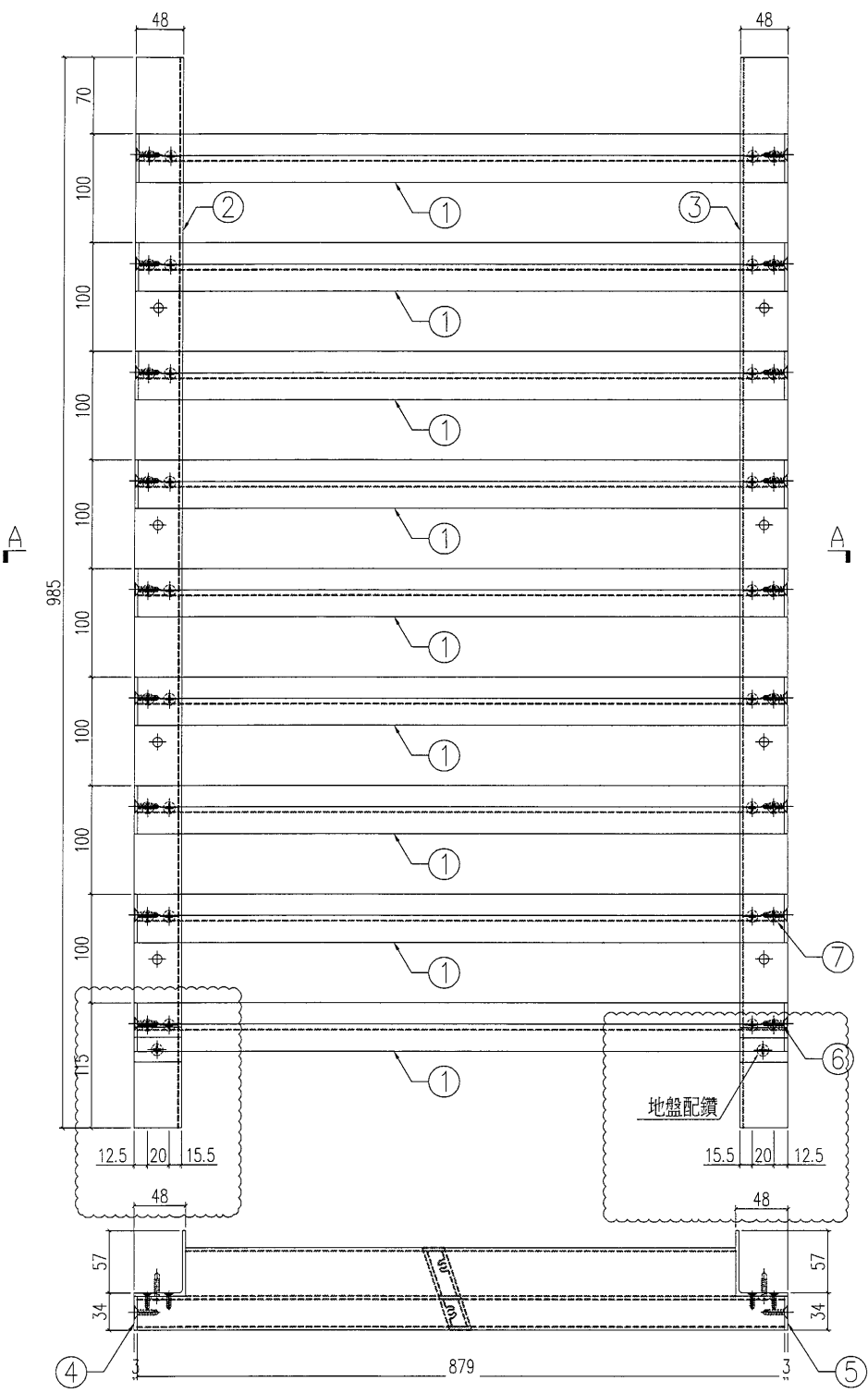
SECTION B-B

原E16339A

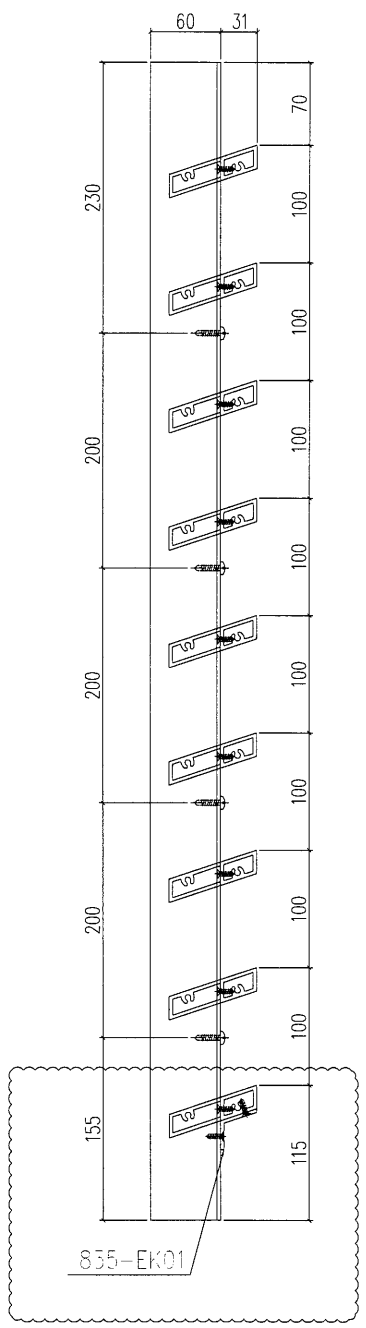
S/N	物料編號	長度	名稱	數量
1	835-GR7	1279	大斜鋁格柵玉	9
2	835-GR12	985	60x48x3鋁角	1
3	835-GR13	985	60x48x3鋁角	1
4	835-GR21	-	封口片	9
5	835-GR22	-	封口片	9
6	-	-	#12X1"平頭鋼牙	18
7	-	-	#8x1/2平頭鋼牙	36

工程號	J-835	地盤	將軍澳	附 件
名稱	鋁格組裝圖		採用	
材料			地盤	
顏色			工廠	

 美特鋁質有限公司 MIDI Aluminium Fabricator Ltd.				類別		物料號	
				制圖	夏之川	2016.11.22	圖號 835-GR26
修改	A	B		復核			數量 1
日期	2016.12.14	2017.01.13		批准			位置



SECTION A-A



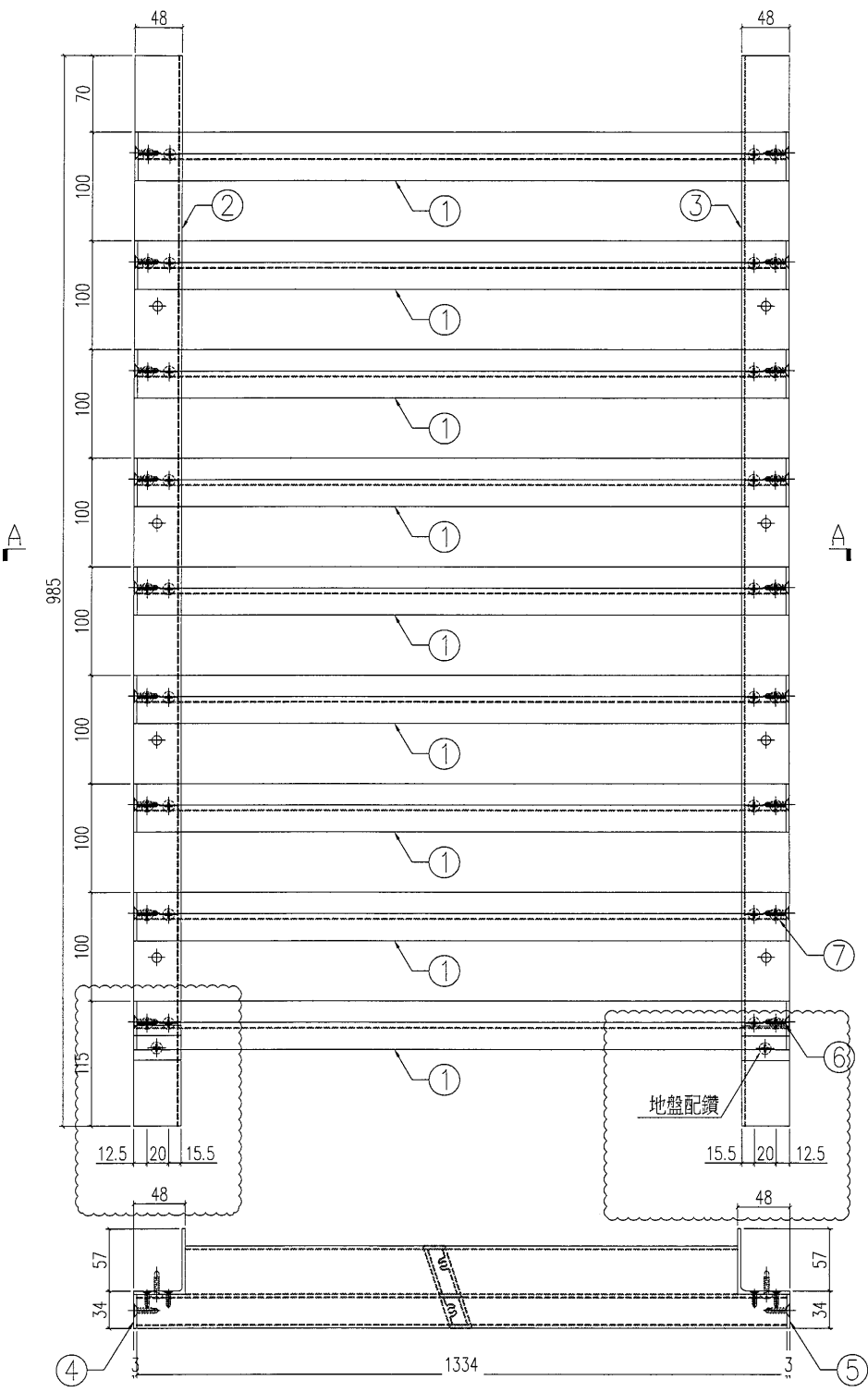
SECTION B-B

原E16339A

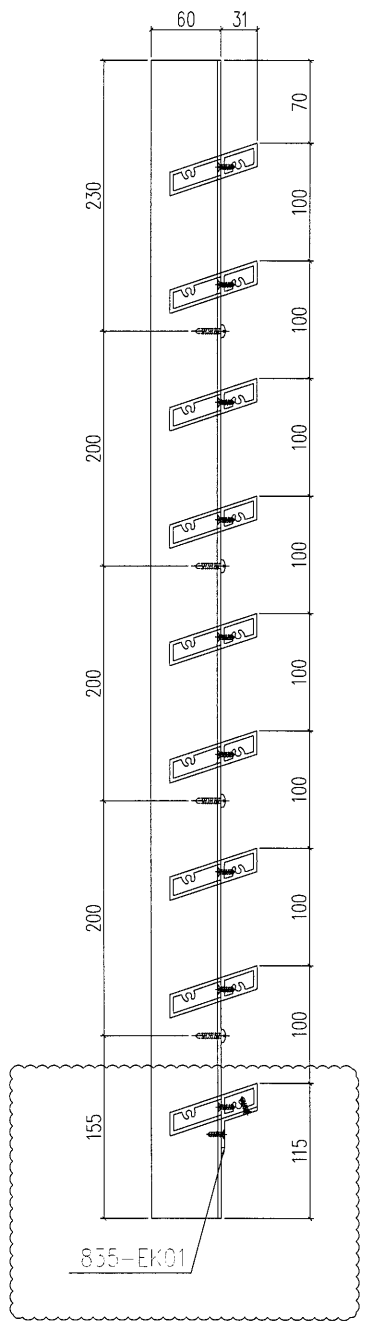
S/N	物料編號	長度	名稱	數量
1	835-GR6-2	879	大斜鋁格柵玉	9
2	835-GR12	985	60x48x3鋁角	1
3	835-GR13	985	60x48x3鋁角	1
4	835-GR21	-	封口片	9
5	835-GR22	-	封口片	9
6	-	-	#12X1"平頭鋼牙	18
7	-	-	#8x1/2"平頭鋼牙	36

工程號	J-835	地盤	將軍澳	附件
名稱	鋁格組裝圖		採用	
材料			地盤	
顏色			工廠	

 美特鋁質有限公司 MIDI Aluminium Fabricator Ltd.				類別		物料號	
				制圖	夏之川	2016.11.22	圖號 835-GR27
修改	A	B	C	復核			數量 34
日期	2016.12.14	2016.12.31	2017.01.13	批准			位置



SECTION A-A



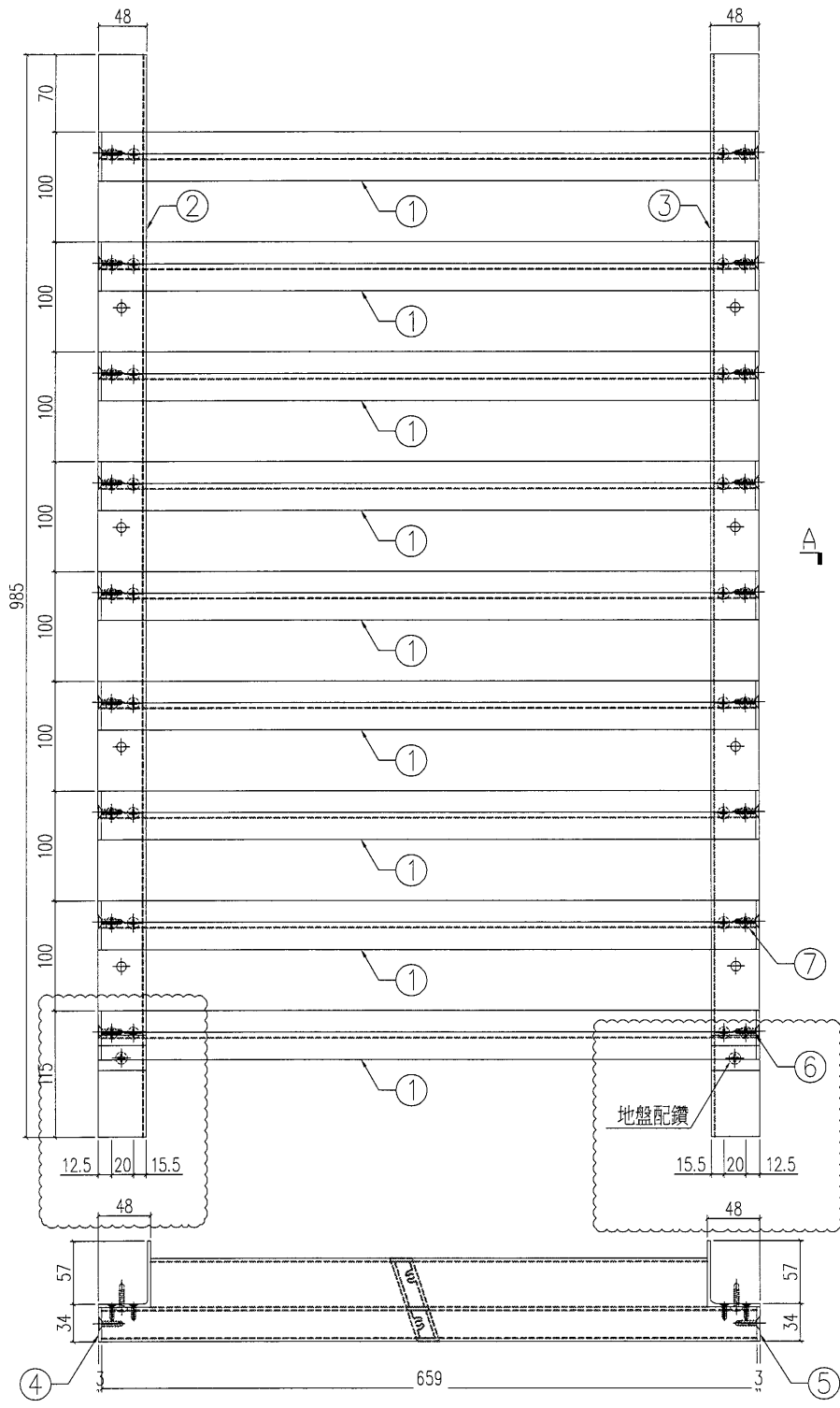
SECTION B-B

原E16339B

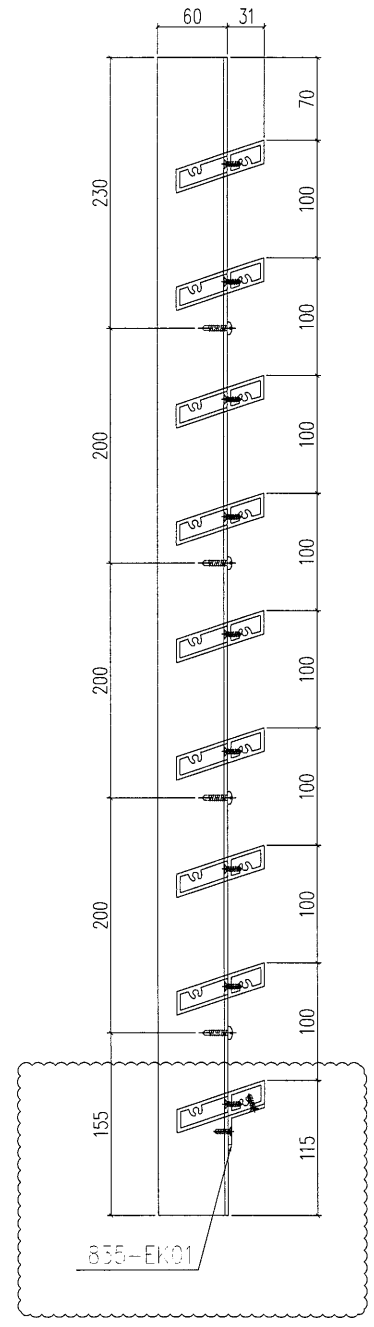
S/N	物料編號	長度	名稱	數量
1	835-GR6-3	1334	大斜鋁格柵玉	9
2	835-GR12	985	60x48x3鋁角	1
3	835-GR13	985	60x48x3鋁角	1
4	835-GR21	-	封口片	9
5	835-GR22	-	封口片	9
6	-	-	#12X1"平頭鋼牙	18
7	-	-	#8x1/2平頭鋼牙	36

工程號	J-835	地盤	將軍澳	附件
名稱	鋁格組裝圖		採用	
材料			地盤	
顏色			工廠	

 美特鋁質 有限公司 MIDI Aluminium Fabricator Ltd.				類別		物料號	
				制圖	夏之川	2016.11.22	圖號 835-GR28
修改	A	B	C	復核			數量 70
日期	2016.12.14	2016.12.31	2017.01.13	批准			位置



SECTION A-A




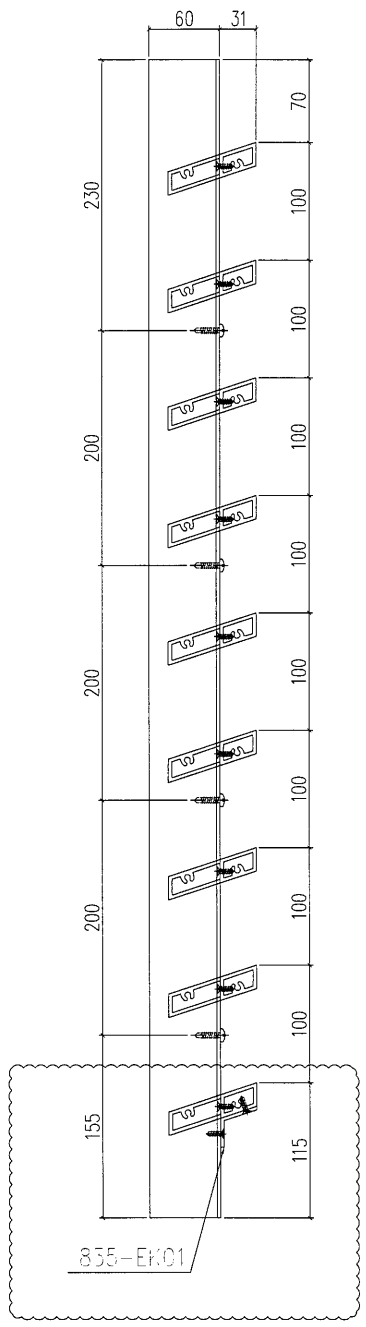
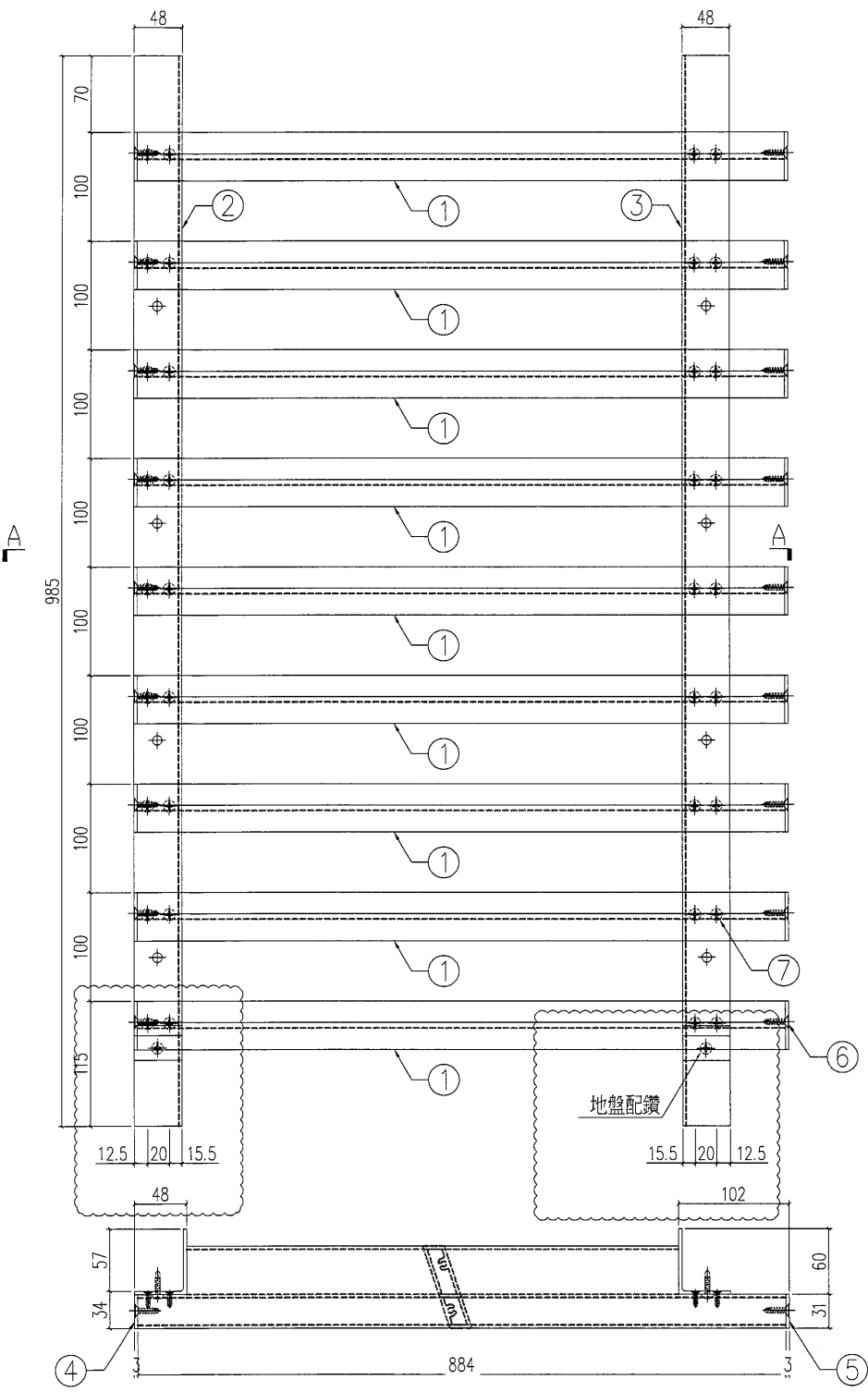
SECTION B-B

原E16339B

S/N	物料編號	長度	名稱	數量
1	835-GR6-4	659	大斜鋁格柵玉	9
2	835-GR12	985	60x48x3鋁角	1
3	835-GR13	985	60x48x3鋁角	1
4	835-GR21	-	封口片	9
5	835-GR22	-	封口片	9
6	-	-	#12X1"平頭鋼牙	18
7	-	-	#8x1/2平頭鋼牙	36

工程號	J-835	地盤	將軍澳	附 件
名稱	鋁格組裝圖		採用	
材料			地盤	
顏色			工廠	

 美特鋁質有限公司 MIDI Aluminium Fabricator Ltd.				類別		物料號	
				制圖	夏之川	2016.11.22	圖號 835-GR29
修改	A	B		復核			數量 1
日期	2016.12.14	2017.01.13		批准			位置




SECTION A-A

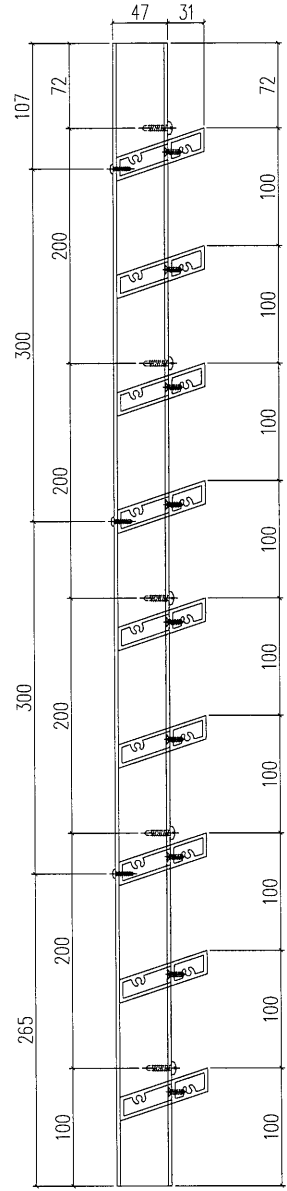
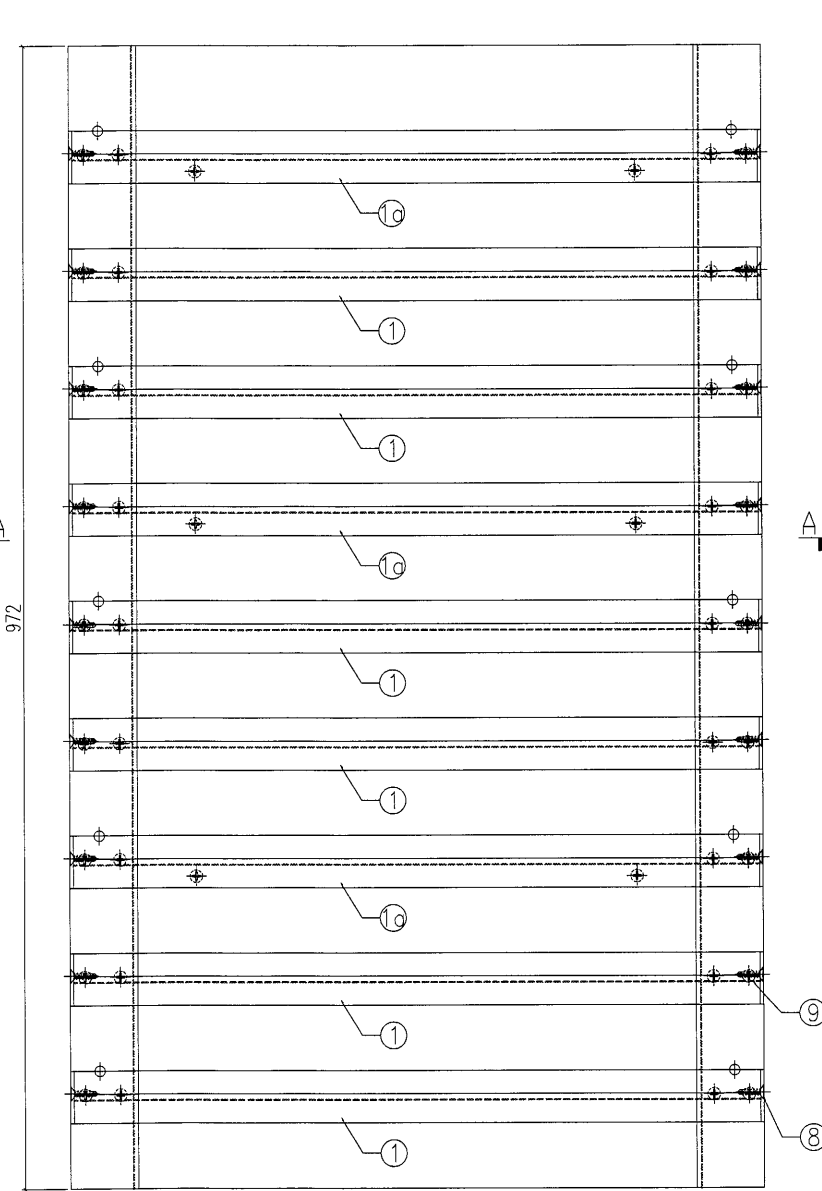
SECTION B-B

原E16339A

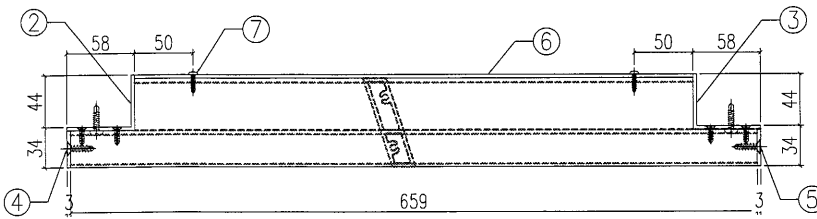
S/N	物料編號	長度	名稱	數量
1	835-GR8	884	大斜鋁格柵玉	9
2	835-GR12	985	60x48x3鋁角	1
3	835-GR13	985	60x48x3鋁角	1
4	835-GR21	-	封口片	9
5	835-GR22	-	封口片	9
6	-	-	#12X1"平頭鋼牙	18
7	-	-	#8x1/2平頭鋼牙	36

工程號	J-835	地盤	將軍澳	附件
名稱	鋁格組裝圖		採用	
材料			地盤	
顏色			工廠	

 美特鋁質 有限公司 MIDI Aluminium Fabricator Ltd.		類別		物料料號	
修改	A	制圖	夏之川	2016.11.22	圖號 835-GR30
日期	2016.12.14	復核			數量 18
		批准			位置



SECTION B-B




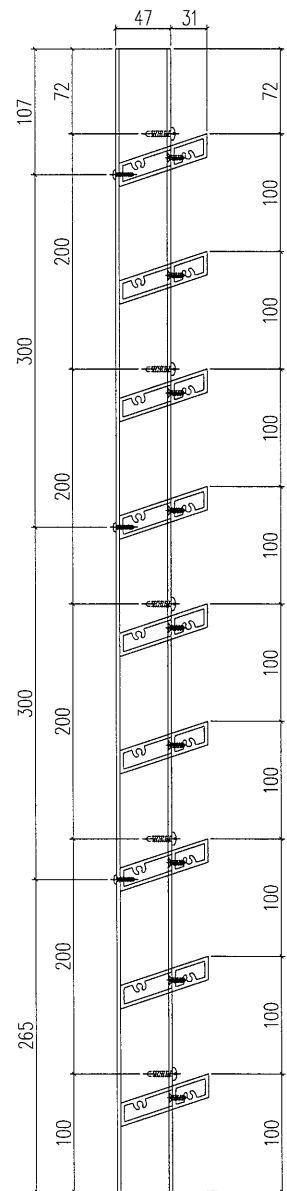
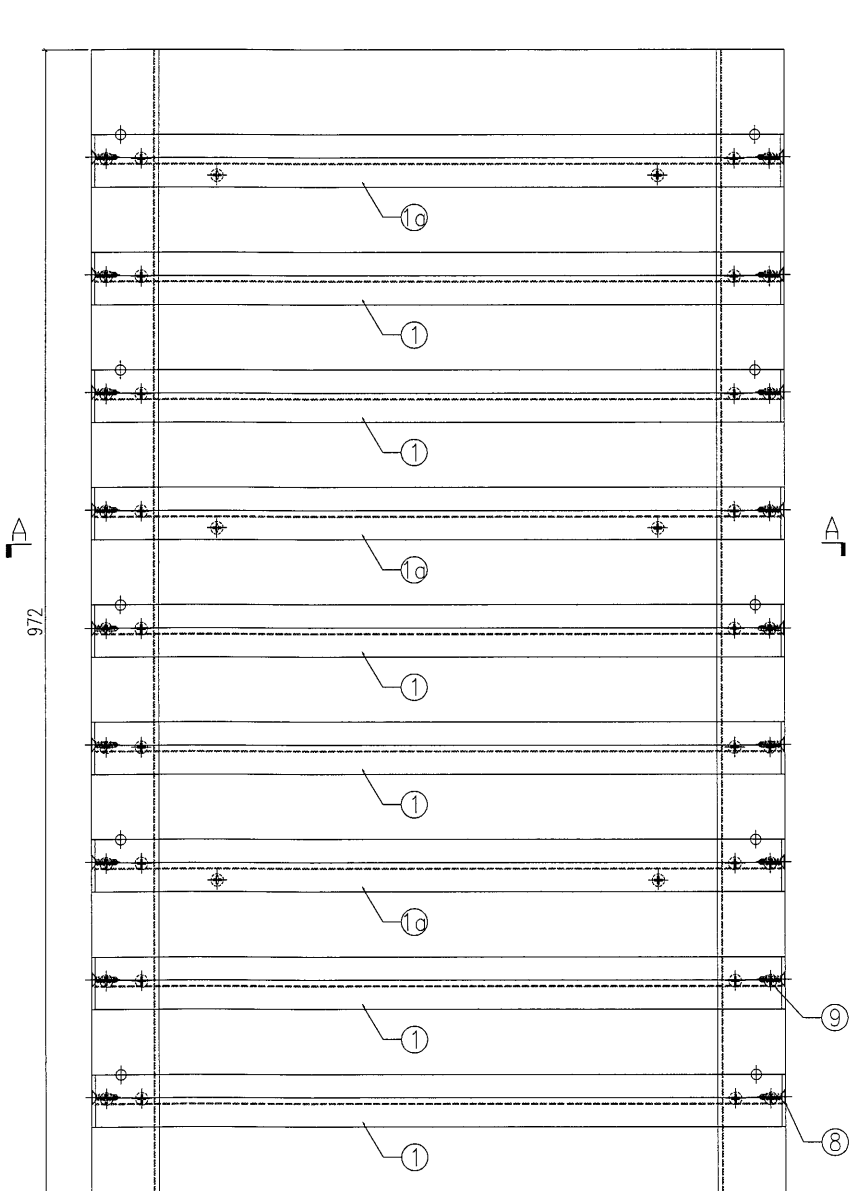
SECTION A-A

原E16339

S/N	物料編號	長度	名稱	數量
1	835-GR9-1	659	小斜鋁格柵玉	6
1a	835-GR9a-1	659	小斜鋁格柵玉	3
2	835-GR10	972	58x47x3鋁角	1
3	835-GR11	972	58x47x3鋁角	1
4	835-GR23	-	封口片	9
5	835-GR24	-	封口片	9
6	835-AP01	547	3mm背板	1
7	-	-	#8x1/2圓頭鋼牙	6
8	-	-	#12X1"平頭鋼牙	18
9	-	-	#8x2/3平頭鋼牙	36

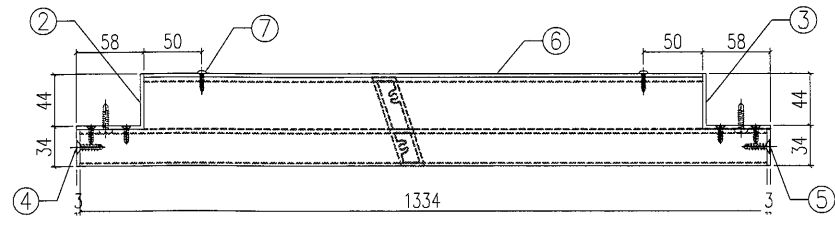
工程號	J-835	地盤	將軍澳	附 件
名稱	鋁格組裝圖		採用	
材料		地盤		
顏色		工廠		

 美特鋁質 有限公司 MIDI Aluminium Fabricator Ltd.		類別		物料號	
修改	A	制圖	夏之川	2016.11.22	圖號 835-GR31
日期	2016.12.14	復核			數量 30
		批准			位置



SECTION B-B

原E16339

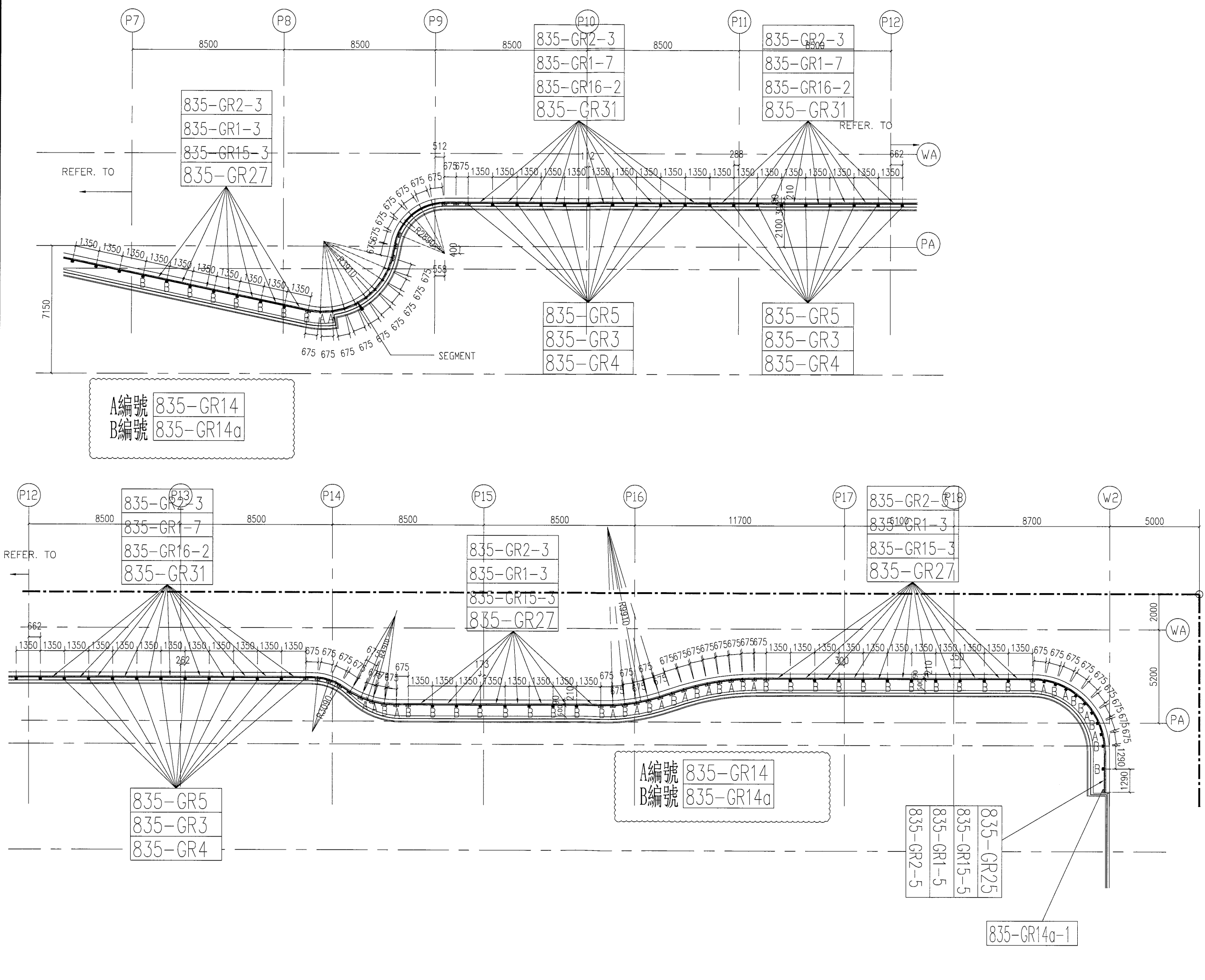


SECTION A-A

S/N	物料編號	長度	名稱	數量
1	835-GR9-2	1334	小斜鋁格柵玉	6
1a	835-GR9a-2	1334	小斜鋁格柵玉	3
2	835-GR10	972	58x47x3鋁角	1
3	835-GR11	972	58x47x3鋁角	1
4	835-GR23	-	封口片	9
5	835-GR24	-	封口片	9
6	835-AP02	1222	3mm背板	1
7	-	-	#8x1/2圓頭鋼牙	6
8	-	-	#12X1"平頭鋼牙	18
9	-	-	#8x2/3平頭鋼牙	36

工程號	J-835	地盤	將軍澳	附件
名稱	鋁格組裝圖		採用	
材料			地盤	
顏色			工廠	

修改日期	2016.12.14	2016.12.31	2017.01.05
類別	製圖	復核	批准
物料號	2016.11.22	夏之川	
圖號	J835-TYPE1A		
數量	-		
位置			



工程號	J-835	將軍澳	地盤	探用	地盤	工廠
名稱	位置圖					
材料						
顏色						

61

J-835工程单元式幕墙 EI/6339/16-D 2/F铝栅格派窗表

序号	出貨編號	位置	鋁板厚度	顏色	長度	寬度	面積	數量	总面积	G/F	1/F	2/F
1	835-GR25	TYPE1A		UCT39548XL-3	985	1285	1.266	1	1.266			1
2	835-GR26	TYPE1		UCT39548XL-3	985	885	0.872	1	0.872			1
3	835-GR27	TYPE1		UCT39548XL-3	985	1340	1.320	8	10.559			8
4	835-GR27	TYPE1A		UCT39548XL-3	985	1340	1.320	26	34.317			26
5	835-GR28	TYPE1		UCT39548XL-3	985	665	0.655	70	45.852			70
6	835-GR29	TYPE1		UCT39548XL-3	985	890	0.877	1	0.877			1
7	835-GR30	TYPE1		UCT39548XL-3	972	665	0.646	18	11.635			18
8	835-GR31	TYPE1A		UCT39548XL-3	972	1340	1.302	30	39.074			30
9	835-GR1-1	TYPE1		UCT39548XL-3	861			1				1
10	835-GR1-2	TYPE1		UCT39548XL-3	827			1				1
11	835-GR1-3	TYPE1		UCT39548XL-3	1282			11				11
12	835-GR1-3	TYPE1A		UCT39548XL-3	1282			29				29
13	835-GR1-4	TYPE1		UCT39548XL-3	607			76				76
14	835-GR1-5	TYPE1A		UCT39548XL-3	1222			1				1
15	835-GR1-6	TYPE1		UCT39548XL-3	607			18				18
16	835-GR1-7	TYPE1A		UCT39548XL-3	1282			30				30
17	835-GR2-1	TYPE1		UCT39548XL-3	893.5			2				2
18	835-GR2-2	TYPE1		UCT39548XL-3	892			2				2
19	835-GR2-3	TYPE1		UCT39548XL-3	1347			22				22
20	835-GR2-3	TYPE1A		UCT39548XL-3	1347			118				118
21	835-GR2-4	TYPE1		UCT39548XL-3	672			188				188
22	835-GR2-5	TYPE1A		UCT39548XL-3	1288.5			2				2
23	835-GR3	TYPE1		UCT39548XL-3	180			38				38
24	835-GR3	TYPE1A		UCT39548XL-3	180			64				64
25	835-GR4	TYPE1		UCT39548XL-3	80			19				19
26	835-GR4	TYPE1A		UCT39548XL-3	80			32				32
27	835-GR5	TYPE1		UCT39548XL-3	1055			19				19
28	835-GR5	TYPE1A		UCT39548XL-3	1055			32				32
29	835-GR14	TYPE1		UCT39548XL-3	1075			50				50
30	835-GR14	TYPE1A		UCT39548XL-3	1075			17				17
31	835-GR14a	TYPE1		UCT39548XL-3	1075			58				58
32	835-GR14a	TYPE1A		UCT39548XL-3	1075			43				43
33	835-GR14a-1	TYPE1A		UCT39548XL-3	1075			1				1
34	835-GR14a-2	TYPE1		UCT39548XL-3	1075			1				1
35	835-GR15-1	TYPE1A		UCT39548XL-3	893.5			1				1
36	835-GR15-2	TYPE1A		UCT39548XL-3	892			1				1
37	835-GR15-3	TYPE1		UCT39548XL-3	1347			8				11
38	835-GR15-3	TYPE1A		UCT39548XL-3	1347			26				29
39	835-GR15-4	TYPE1		UCT39548XL-3	672			70				70
40	835-GR15-5	TYPE1A		UCT39548XL-3	1288.5			1				1
41	835-GR16-1	TYPE1		UCT39548XL-3	672			18				18
42	835-GR16-2	TYPE1A		UCT39548XL-3	1347			30				30
43												
44												



鋁材開料總表

工程號碼: J-835 工程名稱: 將軍澳天晉平臺

序號	鋁料編號	名稱	表面處理		開料長度	實用長料總數量		浪費率(%)
			顏色	層厚		支數	長度	
1	X85379	裝飾條後蓋	銀色		5500	30	165000	8.50
2	PE0E10013	25x25x3mm鋁角	銀色		5800	3	17400	21.99
3	X85378	裝飾條扣蓋	銀色		5500	60	330000	1.94
4	X85035	90x42x4mm鋁槽	銀色		5800	5	29000	20.17
5	PTY0012SS	100x40x4.5鋁槽	銀色		5330	11	58630	7.51
6	X85380	大斜鋁格柵玉	銀色		5500	249	1369500	3.01
7	FA0000541	60x60x3mm鋁角	銀色		6000	56	336000	1.73
8	X85382	90x90x5mm鋁通	銀色		5500	47	258500	3.93
9	X85377	裝飾條2	銀色		5500	28	154000	2.86
10	X85385	T型料	MILL		5960	3	17880	7.14
11	PE00E4015	80x6mm鋁巴	銀色		5860	14	82040	4.39

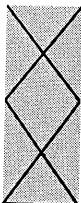
此開料表有關
EI6024B，
EI6256，
EI6338，EI6448
請留意

送至：_____

由：_____

日期：_____

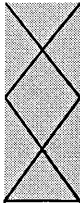
簡短說明：_____



工程號碼: J-835, 工程名稱: 將軍澳天晉平臺
開料長度: 5500, 總長料支數: 30, 總開料支數: 167
鋸片厚度(mm): 4, 料頭尾總切除(mm): 20, 浪費率(%): 8.5

鋁材開料清單 X85379

鋁料 長度	窗號	編號(用料狀況)	實用長度(長料開數)	需要 支數	開料 支數	長料 支數	餘料 支數	編號(剩餘長度)
5500	835-GR1-3, 835-GR1-7	1-18	1282.0	70	70	18	0	1-17@(336)x17 18@(2908)x1
5500	835-GR1-5	(餘料)18	1222.0	1	1	0	1	18@(1682)x1
5500	835-GR1-1	(餘料)18	861.0	1	1	0	1	18@(817)x1
5500	835-GR1-2	19	827.0	1	1	1	0	19@(4649)x1
5500	835-GR1-4, 835-GR1-6	(餘料)18-19, 28	607.0	94	12	0	3	18@(206)x1 19@(372)x1 28@(592)x1
5500	835-GR1-4, 835-GR1-6	20-30	607.0		82	11	0	20-27@(592)x8 28@(3036)x1 29@(592)x1 30@(1814)x1



鋁材開料清單 X85378

鋁料 長度	窗號	編號(用料狀況)	實用長度(長料開數)	需要 支數	開料 支數	長料 支數	餘料 支數	編號(剩餘長度)
5500	835-GR2-3	1-35	1347.0	140	140	35	0	1-35@(76)x35
5500	835-GR2-5	36	1288.5	2	2	1	0	36@(2895)x1
5500	835-GR2-1	(餘料)36	893.5	2	2	0	1	36@(1100)x1
5500	835-GR2-2	(餘料)36	892.0	2	1	0	1	36@(204)x1
5500	835-GR2-2	37	892.0	188	1	1	0	37@(4584)x1
5500	835-GR2-4	(餘料)37	672.0		6	0	1	37@(528)x1
5500	835-GR2-4	38-60	672.0		182	23	0	38-59@(72)x22 60@(1424)x1

kd



鋁材開料清單 X85035

工程號碼: J-835, 工程名稱: 將軍澳天晉平臺
 開料長度: 5800, 總長料支數: 5, 總開料支數: 153
 鋸片厚度(mm): 4, 料頭尾總切除(mm): 20, 浪費率(%): 20.17

鋁料 長度	窗號	編號(用料狀況)	實用長度(長料開數)	需要 支數	開料 支數	長料 支數	餘料 支數	編號(剩餘長度)
5800	835-GR3	1-4	180.0	102	102	4	0	1-3@(76)x3 4@(4124)x1
5800	835-GR4	(餘料)4	80.0	51	49	0	1	4@(8)x1
5800	835-GR4	5	80.0		2	1	0	5@(5612)x1

制表者: _____

工程號碼: J-835, 工程名稱: 將軍澳天晉平臺

開料長度: 5330, 總長料支數: 11, 總開料支數: 51

鋸片厚度(mm): 4, 料頭尾總切除(mm): 20, 浪費率(%): 7.51

鋁材開料清單 PTY0012SS

鋁料 長度	窗號	編號(用料狀況)	實用長度(長料開數)	需要 支數	開料 支數	長料 支數	餘料 支數	編號(剩餘長度)
5330	835-GR5	1-11	1055.0	51	51	11	0	1-10@(15)x10 11@(4251)x1

工程號碼: J-835, 工程名稱: 將軍澳天晉平臺
開料長度: 5500, 總長料支數: 249, 總開料支數: 1395
鋸片厚度(mm): 4, 料頭尾總切除(mm): 20, 浪費率(%): 3.01

鋁材開料清單 X85380

鋁料長度	窗號	編號(用料狀況)	實用長度(長料開數)	需要支數	開料支數	長料支數	餘料支數	編號(剩餘長度)
5500	835-GR9-2, 835-GR9a-2	(餘料)77, 122	1334.0	576	4	0	2	77@(128)x1 122@(128)x1
5500	835-GR6-3, 835-GR9-2, 835-GR9a-2	1-144	1334.0		572	144	0	1-76@(128)x76 77@(2804)x1 78-121@(128)x44 122@(2804)x1 123-144@(128)x22
5500	835-GR7	145-147	1279.0	9	9	3	0	145-146@(348)x2 147@(4197)x1
5500	835-GR8	(餘料)147	884.0	9	4	0	1	147@(645)x1
5500	835-GR8	148	884.0		5	1	0	148@(1040)x1
5500	835-GR6-2	(餘料)148	879.0	9	1	0	1	148@(157)x1
5500	835-GR6-2	149-150	879.0		8	2	0	149@(182)x1 150@(3714)x1
5500	835-GR6-4, 835-GR9-1, 835-GR9a-1	(餘料)150, 229, 242	659.0	792	15	0	3	150@(399)x1 229@(176)x1 242@(176)x1
5500	835-GR6-4, 835-GR9-1, 835-GR9a-1	151-249	659.0		777	99	0	151-228@(176)x78 229@(4817)x1 230-241@(176)x12 242@(2165)x1 243-248@(176)x6 249@(3491)x1

工程號碼: J-835, 工程名稱: 將軍澳天晉平臺
 開料長度: 6000, 總長料支數: 56, 總開料支數: 334
 鋸片厚度(mm): 4, 料頭尾總切除(mm): 20, 浪費率(%): 1.73

鋁材開料清單 FA0000541

鋁料 長度	窗號	編號(用料狀況)	實用長度(長料開數)	需要 支數	開料 支數	長料 支數	餘料 支數	編號(剩餘長度)
6000	835-GR13	(餘料)20	985.0	238	1	0	1	20@(46)x1
6000	835-GR12, 835-GR13	1-40	985.0		237	40	0	1-19@(46)x19 20@(1035)x1 21-39@(46)x19 40@(2024)x1
6000	835-GR10, 835-GR11	(餘料)40, 48	972.0	96	4	0	2	40@(72)x1 48@(124)x1
6000	835-GR10, 835-GR11	41-56	972.0		92	16	0	41-47@(124)x7 48@(2076)x1 49-55@(124)x7 56@(2076)x1

6f

工程號碼: J-835, 工程名稱: 將軍澳天晉平臺
開料長度: 5500, 總長料支數: 47, 總開料支數: 283
鋸片厚度(mm): 4, 料頭尾總切除(mm): 20, 浪費率(%): 3.93

鋁材開料清單 X85382

鋁料 長度	窗號	編號(用料狀況)	實用長度(長料開數)	需要 支數	開料 支數	長料 支數	餘料 支數	編號(剩餘長度)
5500	835-GR14a-2	(餘料)14	1075.0	1	1	0	1	14@(2247)x1
5500	835-GR14a, 835-GR14a-1, 835-GR14, 835-GR14a	(餘料)14, 34, 1-34	1073.0	169	169	34	2	14@(93)x1 34@(95)x1 1-13@(95)x13 14@(3326)x1 15-33@(95)x19 34@(1172)x1
5500	835-GR14b	35-47	565.0	113	113	13	0	35-46@(359)x12 47@(2635)x1

80

工程號碼: J-835, 工程名稱: 將軍澳天晉平臺
開料長度: 5500, 總長料支數: 28, 總開料支數: 155
鋸片厚度(mm): 4, 料頭尾總切除(mm): 20, 浪費率(%): 2.86

鋁材開料清單 X85377

鋁料 長度	窗號	編號(用料狀況)	實用長度(長料開數)	需要 支數	開料 支數	長料 支數	餘料 支數	編號(剩餘長度)
5500	835-GR16-2	(餘料)9	1347.0	64	2	0	1	9@(76)x1
5500	835-GR15-3, 835-GR16-2	1-16	1347.0		62	16	0	1-8@(76)x8 9@(2778)x1 10-16@(76)x7
5500	835-GR15-5	17	1288.5	1	1	1	0	17@(4187.5)x1
5500	835-GR15-1	(餘料)17	893.5	1	1	0	1	17@(3290)x1
5500	835-GR15-2	(餘料)17	892.0	1	1	0	1	17@(2394)x1
5500	835-GR15-4, 835-GR16-1	(餘料)17, 26	672.0	88	8	0	2	17@(366)x1 26@(72)x1
5500	835-GR15-4, 835-GR16-1	18-28	672.0		80	11	0	18-25@(72)x8 26@(3452)x1 27@(72)x1 28@(2100)x1

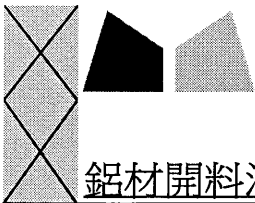
87

工程號碼:J-835, 工程名稱:將軍澳天晉平臺
開料長度:5960, 總長料支數:3, 總開料支數:233
鋸片厚度(mm):4, 料頭尾總切除(mm):20, 浪費率(%):7.14

鋁材開料清單 X85385

鋁料 長度	窗號	編號(用料狀況)	實用長度(長料開數)	需要 支數	開料 支數	長料 支數	餘料 支數	編號(剩餘長度)
5960	835-GR17	1-3	67.0	233	233	3	0	1-2@(47)x2 3@(1183)x1

Handwritten mark



美特鋁質有限公司
MIDI ALUMINIUM FABRICATOR LTD

工程號碼: J-835, 工程名稱: 將軍澳天晉平臺
開料長度: 5860, 總長料支數: 14, 總開料支數: 334
鋸片厚度(mm): 4, 料頭尾總切除(mm): 20, 浪費率(%): 4.39

鋁材開料清單 PE00E4015

鋁料 長度	窗號	編號(用料狀況)	實用長度(長料開數)	需要 支數	開料 支數	長料 支數	餘料 支數	編號(剩餘長度)
5860	835-GR19a	1-14	230.0	334	334	14	0	1-13@(224)x13 14@(692)x1

制表者: _____

鋁材開料清單 PEOE10013

工程號碼:J-835, 工程名稱:將軍澳天晉平臺
開料長度:5800, 總長料支數:3, 總開料支數:466
鋸片厚度(mm):4, 料頭尾總切除(mm):20, 浪費率(%):21.99

鋁料 長度	窗號	編號(用料狀況)	實用長度(長料開數)	需要 支數	開料 支數	長料 支數	餘料 支數	編號(剩餘長度)
5800	835-GR20a, 835-GR20, 835-GR20a	(餘料)2, 1-3	25.0	466	466	3	1	2@(9)x1 1@(9)x1 2@(995)x1 3@(3808)x1