

工程指示 / 要求簡箋(E.I.)

工程指示編號：EI 6333/16 : 修改版次：

工程編號：JB35. 工程名稱：將軍澳 660 平台

工程項目：玻璃牆 — 確認模因圖紙 X85480

收件人：羅小姐 發件人：Eddie 日期：2016-11-24

□要求提供 / □確認 事項：

- ( ) 初步鋁料 B.M. ( ) 加工拆圖，然後生產 ( ) 尺寸表
( ) 正式鋁料 B.M. ( ) 技術上資料 / 指示 ( ) 報價
( ) 配件 B.M. ( ) 樣辦或貨品說明書 ( ) 分判合約
(x) 其他：模因圖紙

內容：現確認模因圖紙 X85480.

請在 2016-11-26 前完成上列要求。

附有關圖紙 / 文件：

1+ 1份

以上項目為：

- 原合約工程包 原合約工程加 / 減賬 新工程報價

原因：-

分發東莞各部門：

- ( )生產技術總監 ( )技術部 ( )生產部 ( )機械設計部
( )採購部 ( )生產統籌部
( )質檢部 ( )會計部 ( )報關組 ( )其他

分發香港各部門：

- ( )行政部 ( )會計部 ( )統籌部 ( )工程部地盤科文
( )採購部 ( )QS 部 ( )維修部 ( )其他

傳遞編號：

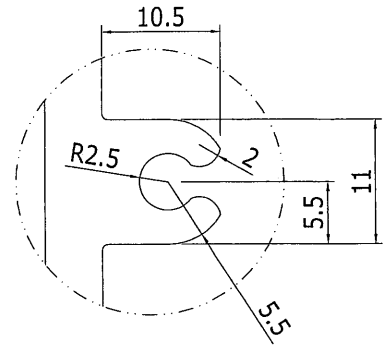
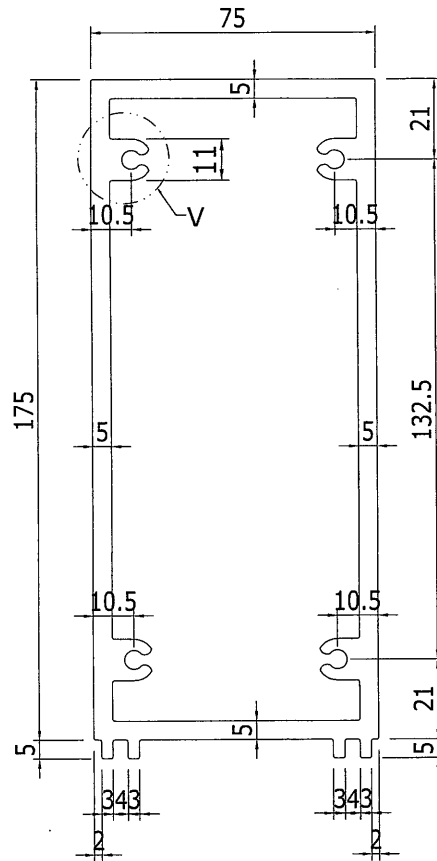
HK 2681/16 (FTP)

發件人簽署：

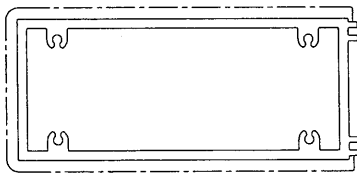
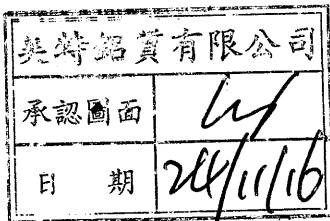
[Signature]

項目經理簽署：

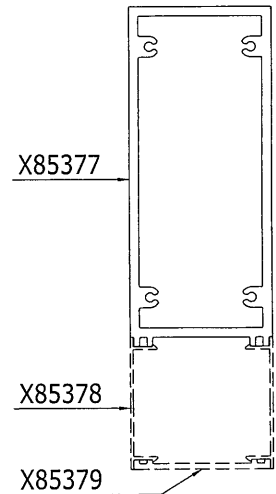
CUSTOMER		CUSTOMER APPROVAL		CUST PART NO.	X85480
				SECTION NO.	



DETAIL "V" 3:1



V.F



\*所有壁厚只接受正公差:

SIGNATURE GRADEING	HIGH SIGNATURE GRADEING	C.C.DIA(MM)							
AREA (SQ MM)	2779.95	UNSPECIFIED THICKNESS	-	PERIMETER (MM)	1117.05	STANDARD		SCALE	1:1
MASS (KG/M)	7.53	UNSPECIFIED CORNERS	-	SURFACE AREA	425.94	ALLOY	6063-T6	VERSION	
COMPANY ISSUE			DRAWA	XIA	DATE	16.11.24	APPELLATION	-	PAGE OF
			STANDA-		DATE				
			RDIZATION		DATE				
			TO SIGN		DATE				
			AUDITING		DATE				
MARKER	MODIFY FILE NO	SIGNATURE	DATE	APPROV	DATE				



美特鋁質有限公司  
MIDI Aluminium Fabricator Ltd.