

工程指示 / 要求簡箋(E.I.)

工程指示編號：EI 6296/16. 修改版次：  
 工程編號：J835. 工程名稱：將軍澳 66 D 平台  
 工程項目：幕牆試水 — 確認試水場用鐵件加工圖紙  
 收件人：羅小姐 發件人：Eddie 日期：2016.11.19

要求提供 /  確認 事項：

- |   |                                     |                               |
|---|-------------------------------------|-------------------------------|
| <input type="checkbox"/> 初步鋁料 B.M.        | <input type="checkbox"/> 加工拆圖，然後生產  | <input type="checkbox"/> 尺寸表  |
| <input type="checkbox"/> 正式鋁料 B.M.        | <input type="checkbox"/> 技術上資料 / 指示 | <input type="checkbox"/> 報價   |
| <input type="checkbox"/> 配件 B.M.          | <input type="checkbox"/> 樣辦或貨品說明書   | <input type="checkbox"/> 分判合約 |
| <input checked="" type="checkbox"/> 其他：鐵件 |                                     |                               |

內容：

請按附頁加工圖紙加工鐵件

送試水場

不用驗樣

請在 2016.12 頭 前完成上列要求。

附有關圖紙 / 文件：

1+ 8頁

以上項目為：

- 原合約工程包       原合約工程加 / 減賬       新工程報價

原因：-

分發東莞各部門：

- ( ) 生產技術總監  連附件    ( ) 技術部  連附件    ( ) 生產部  連附件    ( ) 機械設計部  連附件  
 ( ) 採購部  連附件    ( ) 生產統籌部  連附件  
 ( ) 質檢部  連附件    ( ) 會計部  連附件    ( ) 報關組  連附件    ( ) 其他 \_\_\_\_\_  連附件

分發香港各部門：

- ( ) 行政部  連附件    ( ) 會計部  連附件    ( ) 統籌部  連附件    ( ) 工程部地盤科文  連附件  
 ( ) 採購部  連附件    ( ) QS 部  連附件    ( ) 維修部  連附件    ( ) 其他 \_\_\_\_\_  連附件

傳遞編號：

HK 2623/16 (FTP)

發件人簽署：

項目經理簽署：

地盤用鐵件BM表

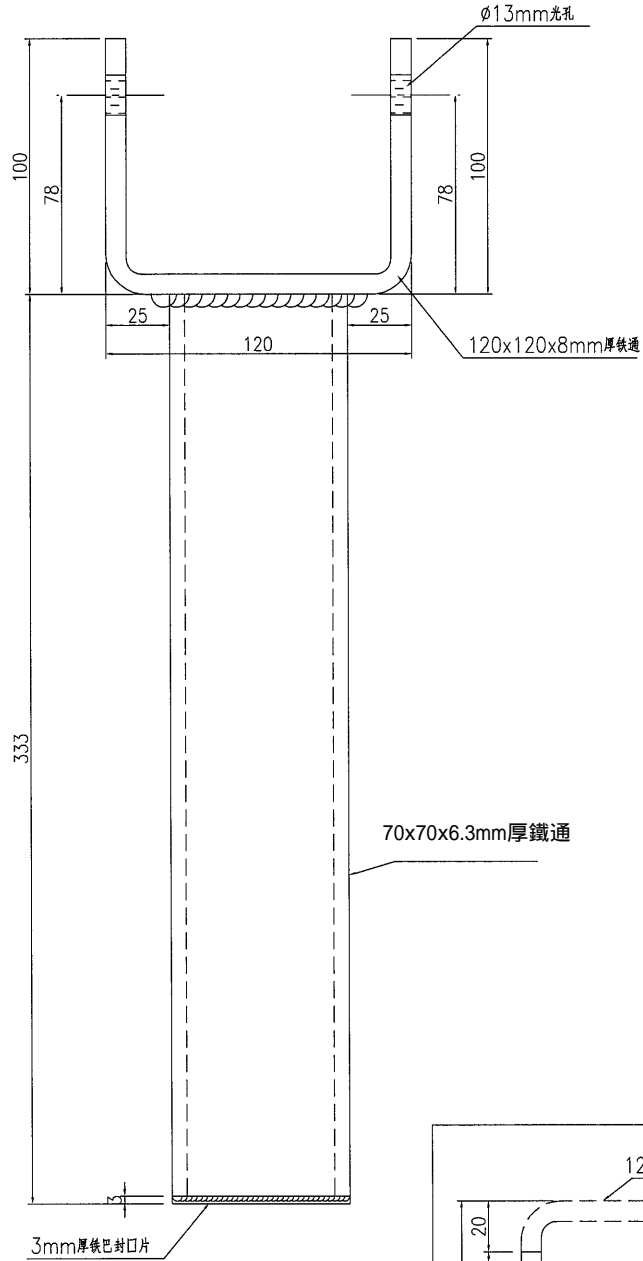
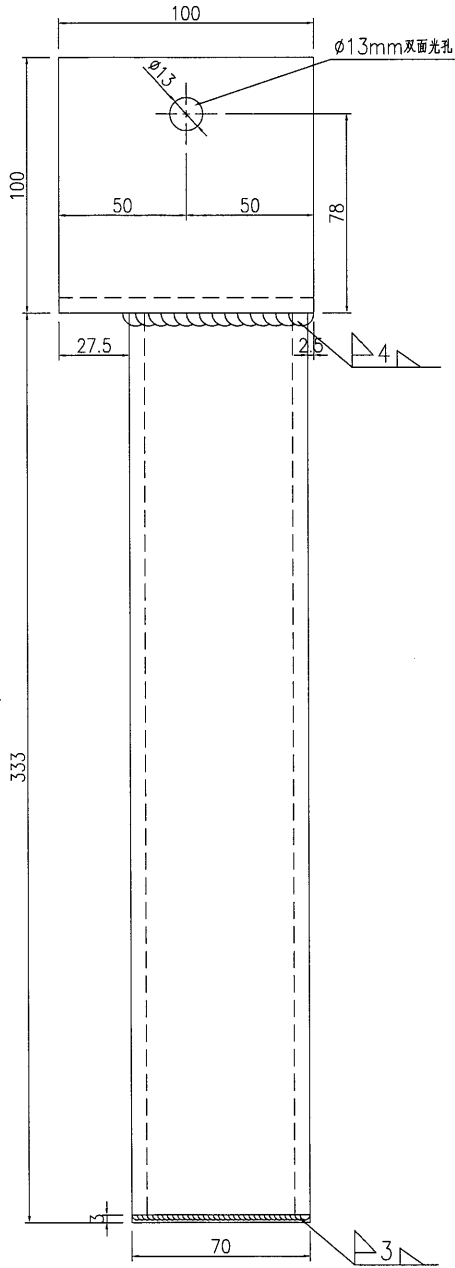
工程號:	J-835	計算:	劉寶平	日期:	18/11/2016	送呈: 施哥
地盤名稱:	將軍澳66D平台	核對:		日期:		副本:
項目類別:	幕牆試水	批准:		日期:		
修改版次:		A/C Code:		鐵件總重量KG: 172.38		
此BM依據最新施工圖資料計算						

序號	修改內容	鐵件圖號	圖紙名稱	顏色	實用	後備	總數	單位	單件 (kg)	總重量 (kg)	備注
1		J835-SS01	鐵件加工圖	詳見加工圖	5	0	5	件	7.057	35.285	
2		J835-SS02	鐵件加工圖	詳見加工圖	10	0	10	件	2.400	24.000	
3		J835-SS03	鐵件加工圖	詳見加工圖	10	0	10	件	3.426	34.260	
4		J835-SS04	鐵件加工圖	詳見加工圖	10	0	10	件	7.683	76.830	
5		J835-SS05	鐵件加工圖	詳見加工圖	20	0	20	件	0.100	2.000	
					合計:		55	件	合共:	172.375	KG

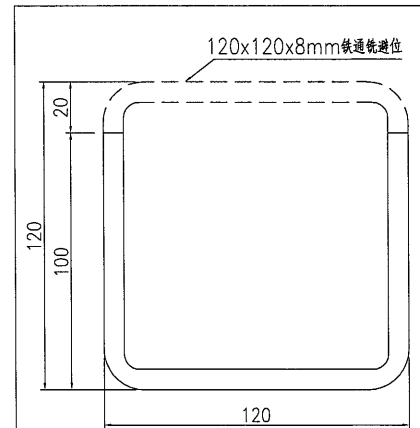


产品编号	L(MM)	数量	A	N	M	B	N1	M1	备注
		5							

工程號 J835 地盤 將軍澳66D平台



VIEW A-A



單重: 7.057

名稱	鐵件加工圖	制圖	劉寶平	2016-11-12	修改			
材料	詳見加工圖	復核			日期			
顏色	熱浸鍍鋅	批准			圖號	J835-SS01		



美特鋁質 有限公司  
MIDI Aluminium Fabricator Ltd.

产品编号

L(MM)

数量

A

N

M

B

N1

M1

备注

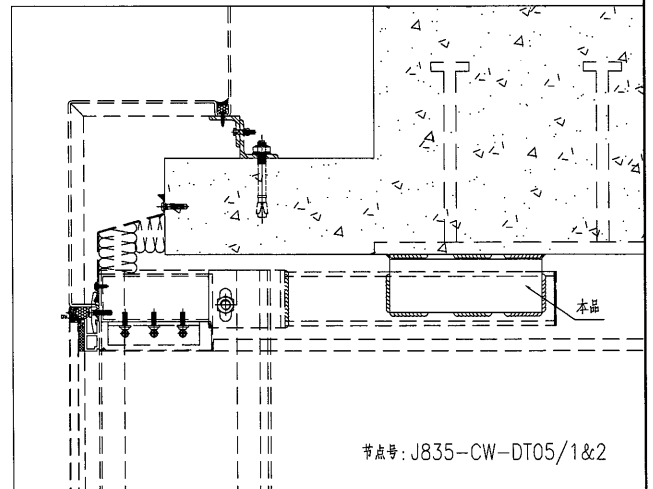
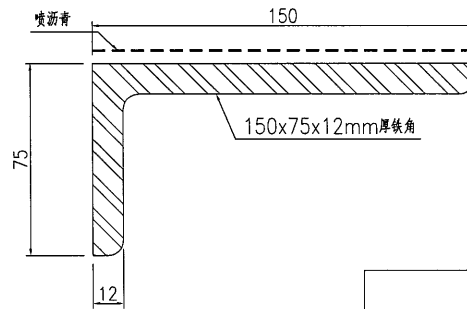
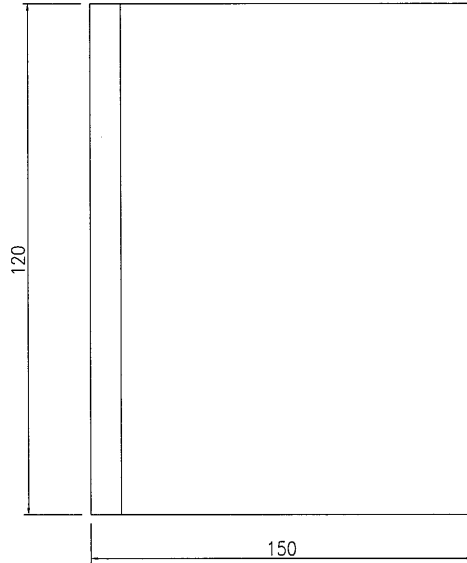
10

工程號

J835

地盤

將軍澳66D平台



單重: 2.400

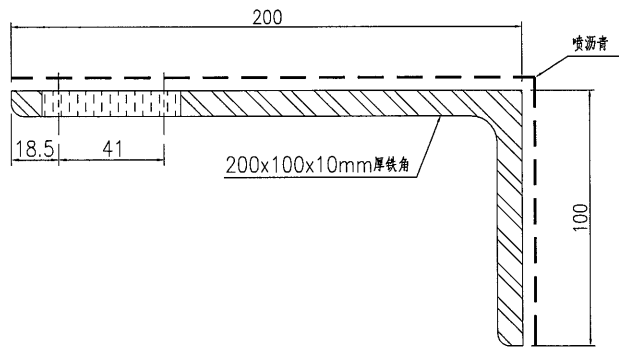
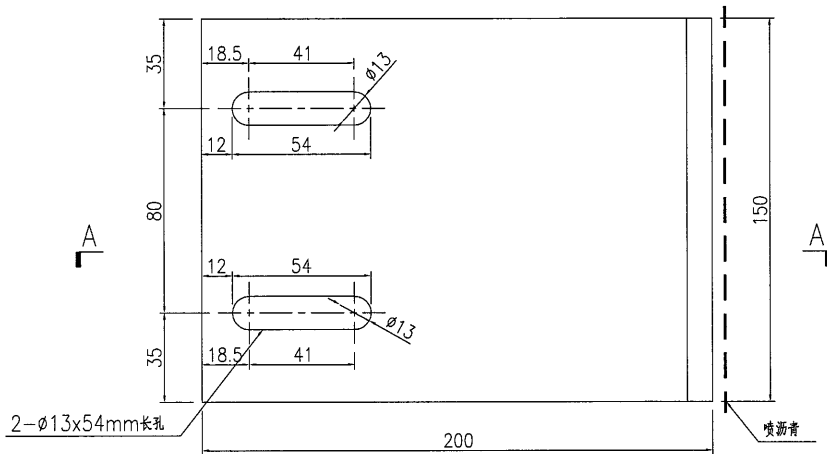
名稱	鐵件加工圖	制圖	劉寶平	2016-11-12	修改		
材料	詳見加工圖	復核			日期		
顏色	熱浸鍍鋅	批准			圖號	J835-SS02	



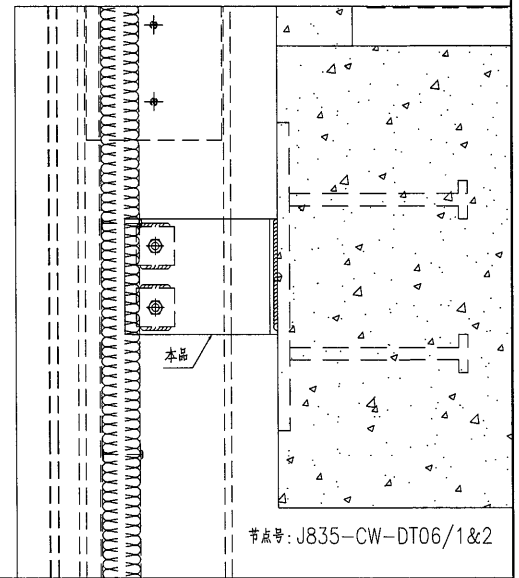
美特鋁質 有限公司  
MIDI Aluminium Fabricator Ltd.

产品编号	L(MM)	数量	A	N	M	B	N1	M1	备注
		10							

工程號 J835 地盤 將軍澳66D平台



SECTION A-A



單重: 3.426

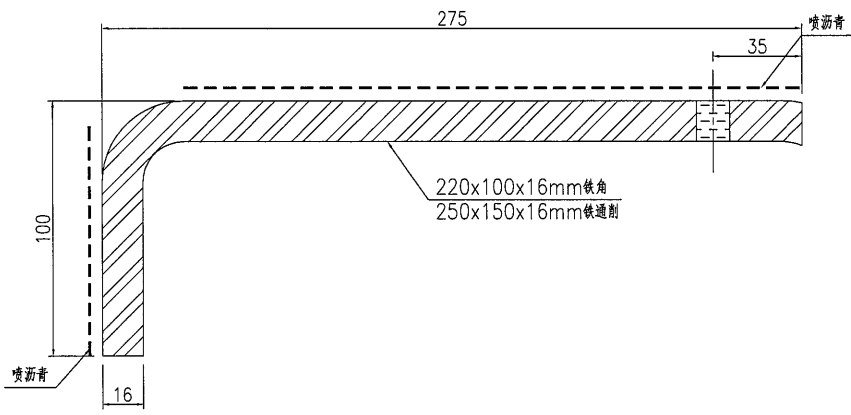
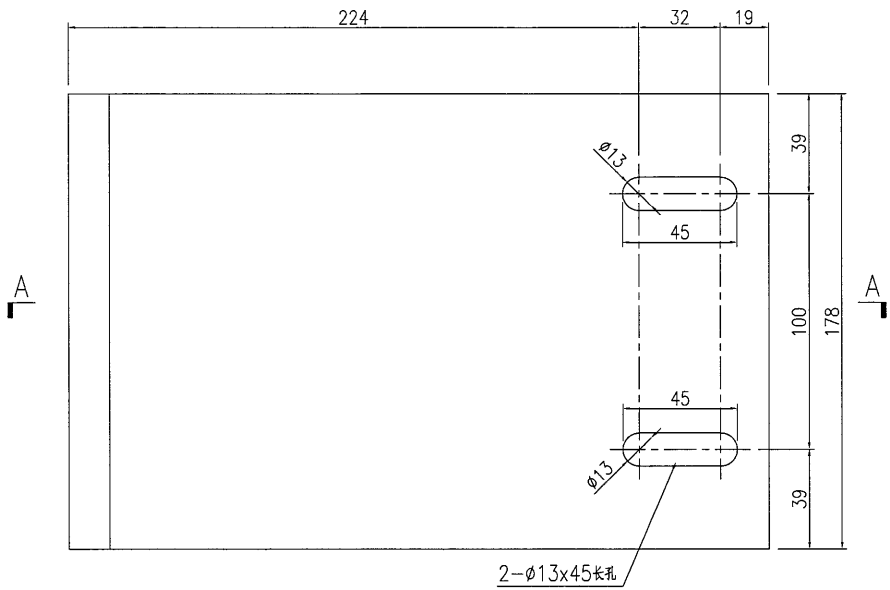
名稱	鐵件加工圖	制圖	劉寶平	2016-11-12	修改			
材料	詳見加工圖	復核			日期			
顏色	熱浸鍍鋅	批准			圖號	J835-SS03		

产品编号	L(MM)	数量	A	N	M	B	N1	M1	备注
		10							

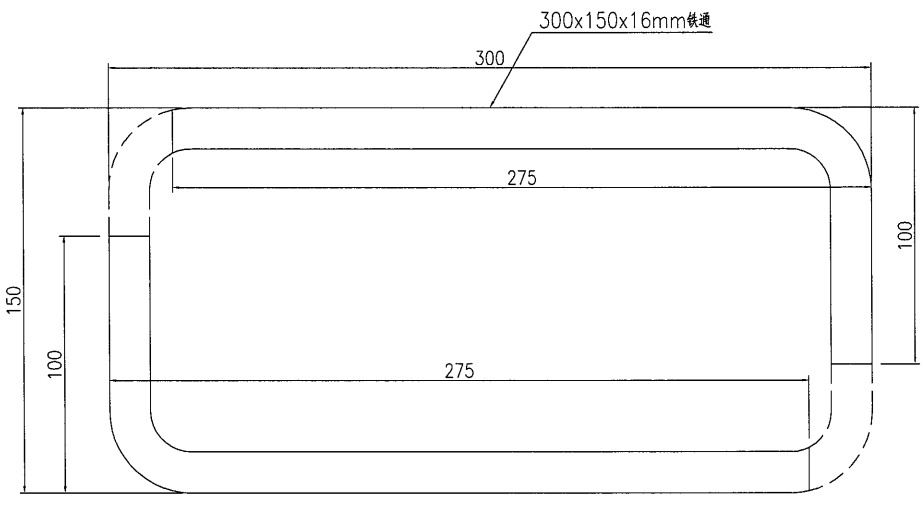
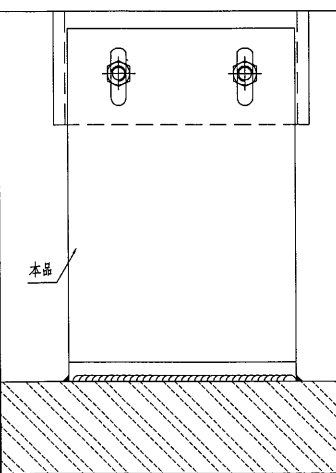
6

工程號	J835	地盤	將軍澳66D平台
-----	------	----	----------

單重: 7.683



SECTION A-A

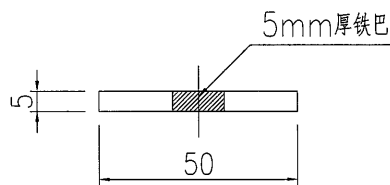
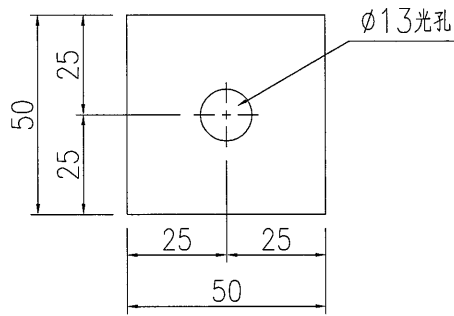


名稱	鐵件加工圖	制圖	劉寶平	2016-11-12	修改			
材料	詳見加工圖	復核			日期			
顏色	熱浸鍍鋅	批准			圖號	J835-SS04		



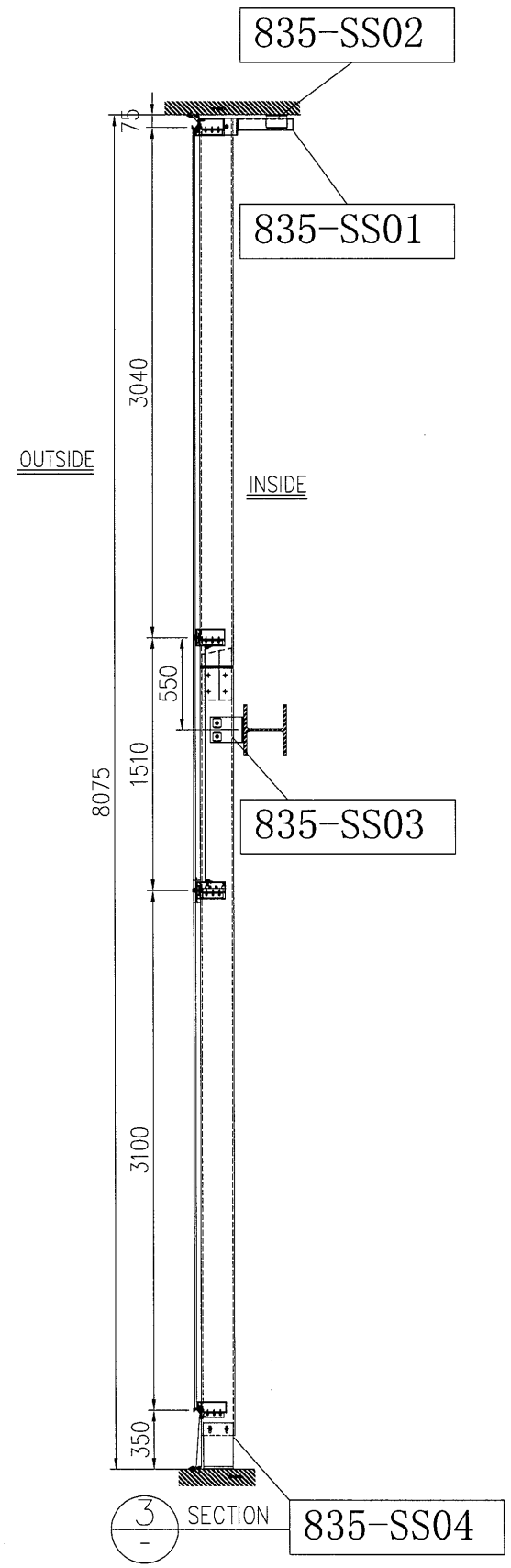
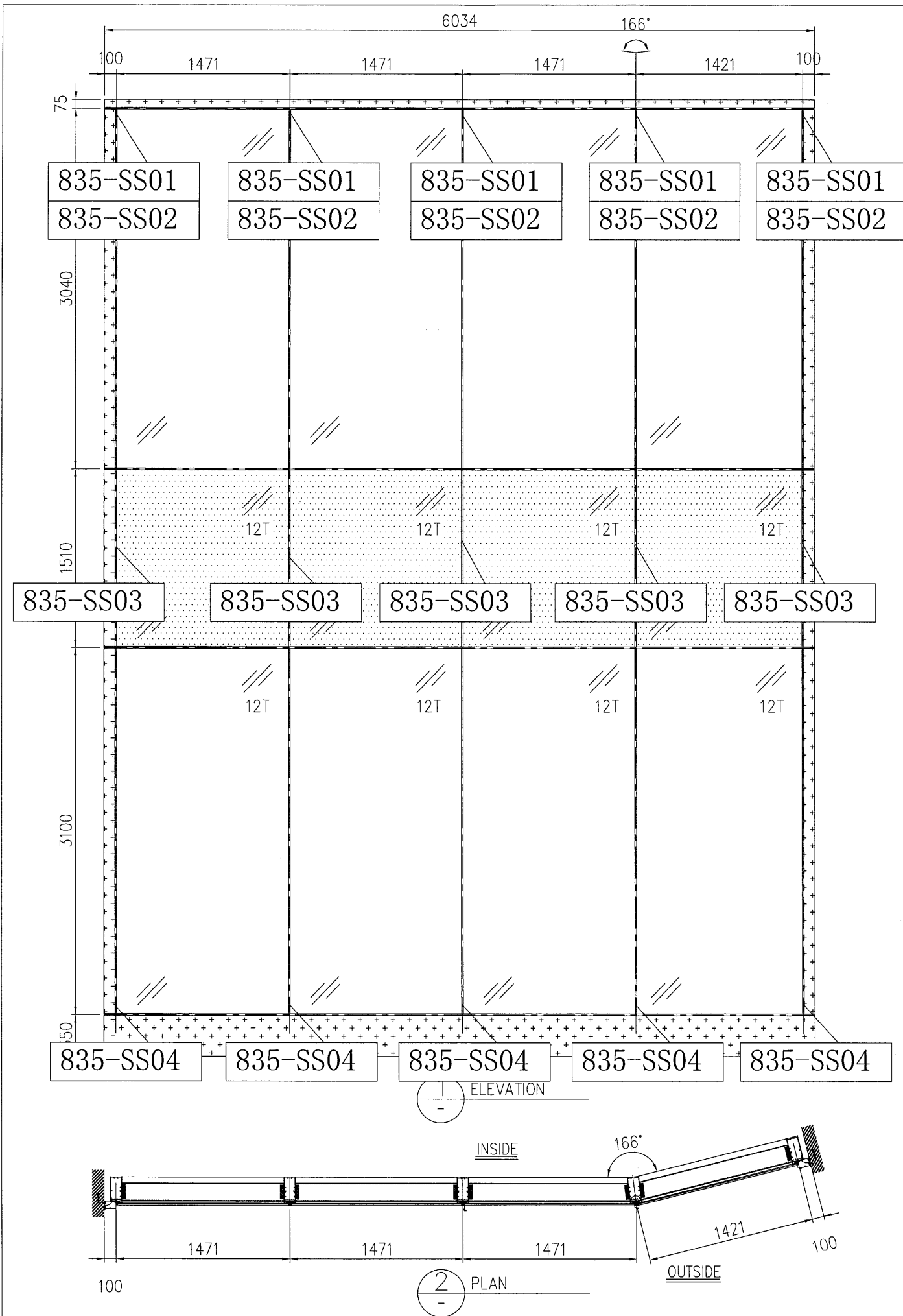
工程號	J835	地盤	將軍澳66D平台
-----	------	----	----------

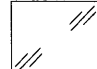
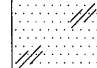
产品编号	L(MM)	数量	A	N	M	B	N1	M1	备注
		20							



單重: 0.100

名稱	鐵件加工圖	制圖	劉寶平	2016-11-12	修改			
材料	詳見加工圖	復核			日期			
顏色	熱浸鍍鋅	批准			圖號	J835-SS05		



- LEGEND:
-  12mm THK. CLEAR TEMPERED GLASS
  -  12mm THK. CLEAR TEMPERED GLASS + ALUM. BACK PANEL

B.D. Ref. 3/9243/12  
F.P.B. Ref.

DATE/REVISION/AMENDMENTS

**SUN HUNG KAI**  
ARCHITECTS AND ENGINEERS LTD.

SUN HUNG KAI CENTRE, WANCHAI, HONGKONG  
TEL. 28278111 FAX. 28272884

YEE FAI CONTRACTORS CO. LTD.  
44/F SUN HUNG KAI CENTRE, WANCHAI, HONGKONG  
TEL. 28278111 FAX. 28270717

**美特鋁質有限公司**  
MIDI ALUMINIUM FABRICATOR LTD.

Units 6-8, Sunray Industrial Centre, 1/F  
610 Cha Kwo Ling Road, Kowloon  
Tel: 23489211-4 Fax: (852)27727666

This drawing and design are copyright of the authorized person. No portion may be reproduced without his written permission. Use written dimensions. Measurements to existing works to be verified on site. This drawing shall be read in conjunction with specification and condition of contract.

PROJECT  
PROPOSED RESIDENTIAL  
DEVELOPMENT AT  
TSEUNG KWAN O  
AREA 66D2, T.K.O.T.L. 118

TITLE  
ELEVATION, PLAN  
AND SECTION

FILE NAME  
DRAWN BY  
CHECKED BY  
PRINTED DATE  
SCALE 1:10  
JOB No. DRAWING No. REV.  
J-835 J835-PT-301 -

R.S.E.  
Lam Kwok Leung  
BSc(Eng) Civil Engineering  
MEMBER RSE RPE  
FOR B.D. APPROVAL