

工程指示 / 要求簡箋(E.I.)

工程指示編號：EI 6296/16 修改版次：A
 工程編號：J835 工程名稱：將軍澳60平台
 工程項目：基牆紙水—確銀紙水場用鐵架加鋼紙
 收件人：羅小姐 發件人：Eddie 日期：2016-11-21

要求提供 / 確認 事項：

- | | | |
|---|-------------------------------------|-------------------------------|
| <input type="checkbox"/> 初步鋁料 B.M. | <input type="checkbox"/> 加工拆圖，然後生產 | <input type="checkbox"/> 尺寸表 |
| <input type="checkbox"/> 正式鋁料 B.M. | <input type="checkbox"/> 技術上資料 / 指示 | <input type="checkbox"/> 報價 |
| <input type="checkbox"/> 配件 B.M. | <input type="checkbox"/> 樣辦或貨品說明書 | <input type="checkbox"/> 分判合約 |
| <input checked="" type="checkbox"/> 其他： <u>鐵件</u> | | |

內容：

請按附頁加鋼紙，須按附頁

樣架水場

米子甲驗機

請在 2016. 12. 26 前完成上列要求。

附有關圖紙 / 文件：

1+ 4/2

以上項目為：

- 原合約工程包 原合約工程加 / 減賬 新工程報價

原因：-

分發東莞各部門：

- () 生產技術總監 連附件 () 技術部 連附件 () 生產部 連附件 () 機械設計部 連附件
 () 採購部 連附件 () 生產統籌部 連附件
 () 質檢部 連附件 () 會計部 連附件 () 報關組 連附件 () 其他 _____ 連附件

分發香港各部門：

- () 行政部 連附件 () 會計部 連附件 () 統籌部 連附件 () 工程部地盤科文 連附件
 () 採購部 連附件 () QS 部 連附件 () 維修部 連附件 () 其他 _____ 連附件

傳遞編號：

HK

(FTP)

發件人簽署：

項目經理簽署：

工程號: J-835

計算:

劉寶平

日期:

14/11/2016

送呈:施哥

地盤名稱: 將軍澳66D平台

核對:

日期:

副本:

地盤用鐵件BM表

項目類別: CURTAIN WALL 鐵件加工圖

批准:

日期:

BM編號: 修改版次: A

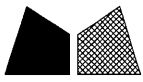
A/C Code:

2016.11.19

鐵件總重量KG: 174.38

此BM依據最新施工圖資料計算

序號	修改內容	鐵件圖號	圖紙名稱	顏色	實用	後備	總數	單位	單件 (kg)	總重量 (kg)	備注
1		J835-SS01	鐵件加工圖	詳見加工圖	5	0	5	件	7.057	35.285	
2		J835-SS02	鐵件加工圖	詳見加工圖	10	0	10	件	2.400	24.000	
3		J835-SS03	鐵件加工圖	詳見加工圖	10	0	10	件	3.426	34.260	
4		J835-SS04	鐵件加工圖	詳見加工圖	10	0	10	件	7.683	76.830	
5		J835-SS05	鐵件加工圖	詳見加工圖	40	0	40	件	0.100	4.000	
6											
7											
合計:					75		75	件	合共:	174.375	KG



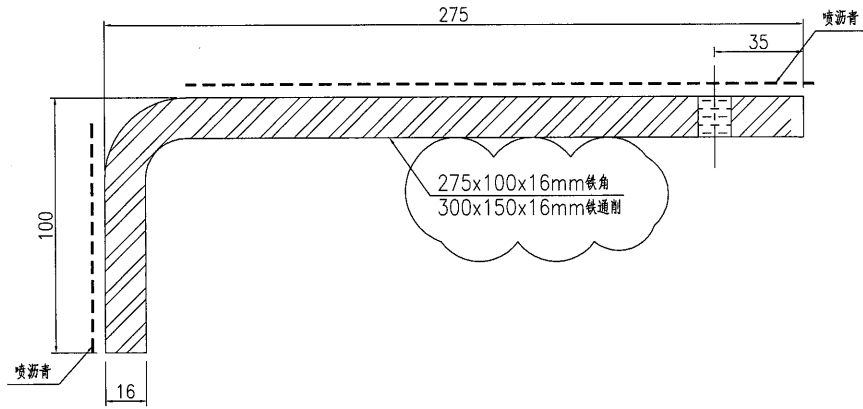
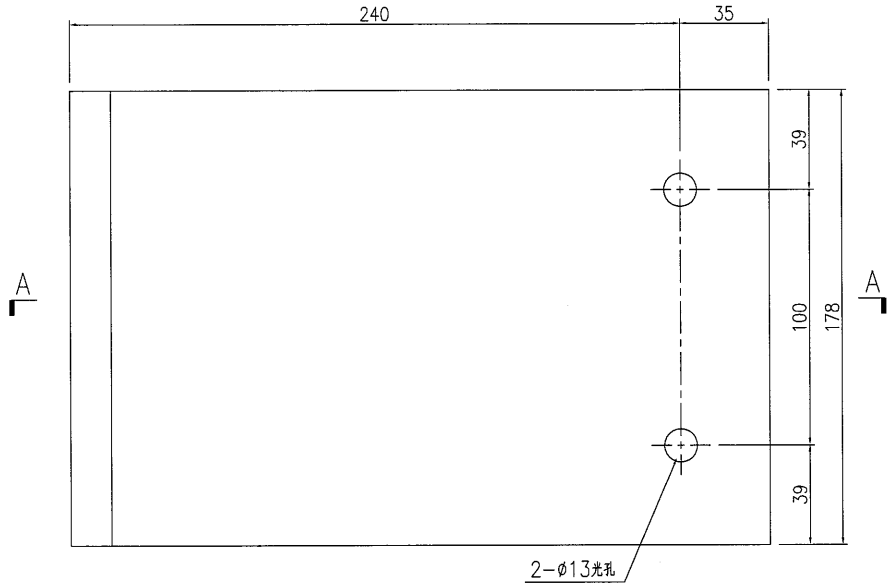
美特鋁質 有限公司
MIDI Aluminium Fabricator Ltd.

产品编号	L(MM)	数量	A	N	M	B	N1	M1	备注
		10							3

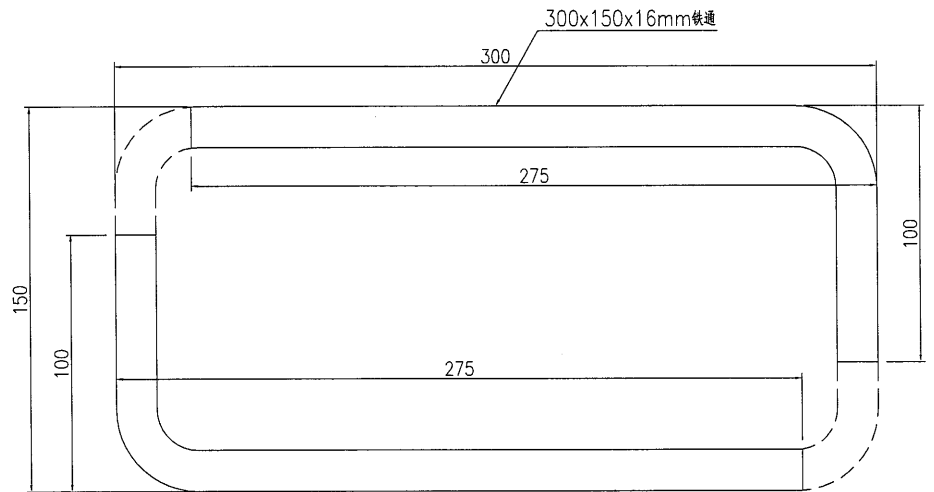
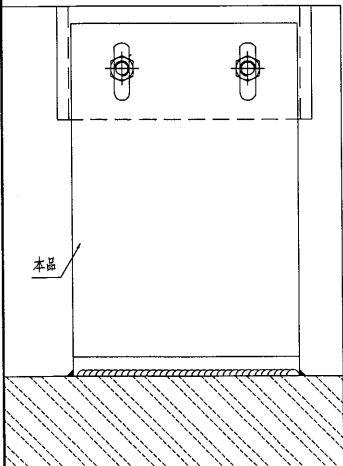
工程號	J835	地盤	將軍澳66D平台
-----	------	----	----------

單重: 7.683

(原E/6296/16)



SECTION A-A



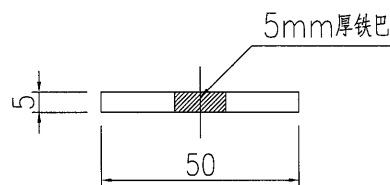
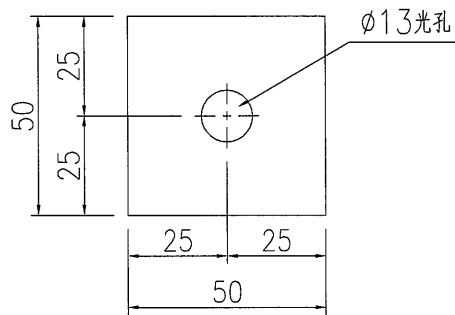
名稱	鐵件加工圖	制圖	劉寶平	2016-11-12	修改	A		
材料	詳見加工圖	復核			日期	2016.11.19		
顏色	熱浸鍍鋅	批准			圖號	J835-SS04		

φ

工程號	J835	地盤	將軍澳66D平台
-----	------	----	----------

产品编号	L(MM)	数量	A	N	M	B	N1	M1	备注
		40							

(原EI/6296/16)



單重：0.100

名稱	鐵件加工圖	制圖	劉寶平	2016-11-12	修改	A		
材料	詳見加工圖	復核			日期	2016.11.19		
顏色	熱浸鍍鋅+噴瀝青油	批准			圖號	J835-SS05		