

工程指示 / 要求簡箋(E.I.)

工程指示編號：EI 6295

修改版次：A

工程編號：J835

工程名稱：將軍澳 66D 平台

工程項目：幕牆試水 — 確認廠用鑄件加工圖紙

收件人：羅小姐

發件人：Eddie

日期：2016-11-21

要求提供 /  確認 事項：

- |   |                                     |                               |
|---|-------------------------------------|-------------------------------|
| <input type="checkbox"/> 初步鋁料 B.M.        | <input type="checkbox"/> 加工拆圖，然後生產  | <input type="checkbox"/> 尺寸表  |
| <input type="checkbox"/> 正式鋁料 B.M.        | <input type="checkbox"/> 技術上資料 / 指示 | <input type="checkbox"/> 報價   |
| <input type="checkbox"/> 配件 B.M.          | <input type="checkbox"/> 樣辦或貨品說明書   | <input type="checkbox"/> 分判合約 |
| <input checked="" type="checkbox"/> 其他：鑄件 |                                     |                               |

內容：

請按附頁加工圖紙加工。須接料。

請在 2016-11-30 前完成上列要求。

附有關圖紙 / 文件：

1+4頁

以上項目為：

- 原合約工程包       原合約工程加 / 減賬       新工程報價

原因：-

分發東莞各部門：

- ( ) 生產技術總監  連附件    ( ) 技術部     連附件    ( ) 生產部     連附件    ( ) 機械設計部  連附件  
 ( ) 採購部     連附件    ( ) 生產統籌部  連附件  
 ( ) 質檢部     連附件    ( ) 會計部     連附件    ( ) 報關組     連附件    ( ) 其他 \_\_\_\_\_  連附件

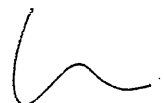
分發香港各部門：

- ( ) 行政部  連附件    ( ) 會計部  連附件    ( ) 統籌部  連附件    ( ) 工程部地盤科文  連附件  
 ( ) 採購部  連附件    ( ) QS 部     連附件    ( ) 維修部  連附件    ( ) 其他 \_\_\_\_\_  連附件

傳遞編號：

HK 2628/18 (FTP)

發件人簽署：

 2016-11-21

項目經理簽署：

工程號: J-835

計算:

劉寶平

日期:

14/11/2016

送呈:施哥

地盤名稱: 將軍澳66D平台

核對:

日期:

副本:

廠用鐵件BM表

項目類別: CURTAIN WALL鐵件加工圖

批准:

日期:

BM編號: 修改版次: A

A/C Code:

2016.11.19

鐵件總重量KG:

42.16

此BM依據最新施工圖資料計算

序號	修改內容	鐵件圖號	圖紙名稱	顏色	實用	後備	總數	單位	單件 (kg)	總重量 (kg)	備注
1		J835-SS06	鐵件加工圖	詳見加工圖	10	0	10	件	1.892	18.920	
2		J835-SS07	鐵件加工圖	詳見加工圖	10	0	10	件	1.085	10.850	
3		J835-SS10	鐵件加工圖	詳見加工圖	32	0	32	件	0.258	8.256	(新增)
4		J835-SS11	鐵件加工圖	詳見加工圖	26	0	26	件	0.159	4.134	(新增)
					合計:		78	件	合共:	42.160	KG





美特鋁質 有限公司  
MIDI Aluminium Fabricator Ltd.

产品编号

L(MM)

数量

A

N

M

B

N1

M1

备注

32

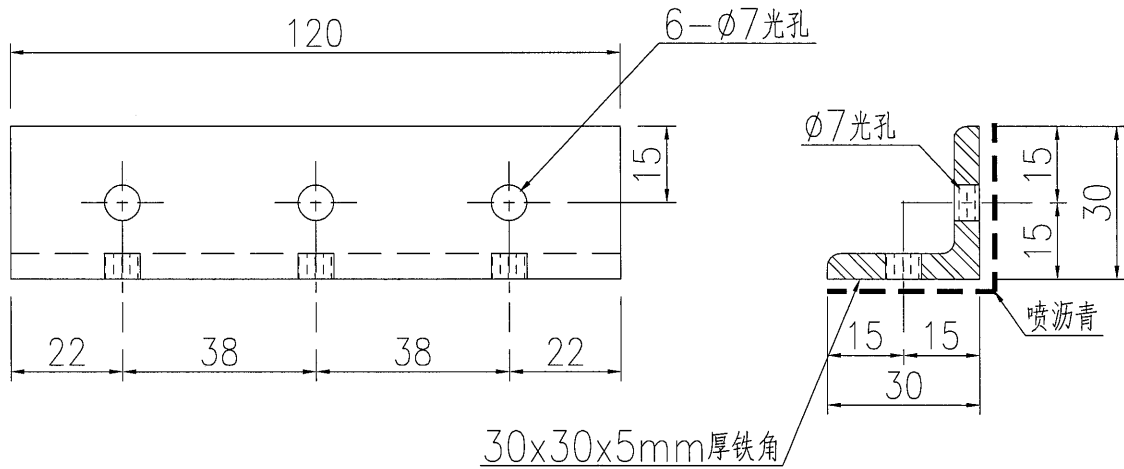
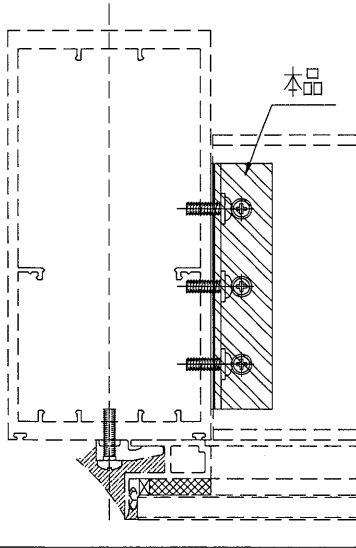
工程號

J835

地盤

將軍澳66D平台

新增圖號(原EI/6295/16)



單重: 0.258

名稱	鐵件加工圖	制圖	劉寶平	2016-11-19	修改			
材料	詳見加工圖	復核			日期			
顏色	熱浸鍍鋅+瀝清油	批准			圖號	J835-ST10		

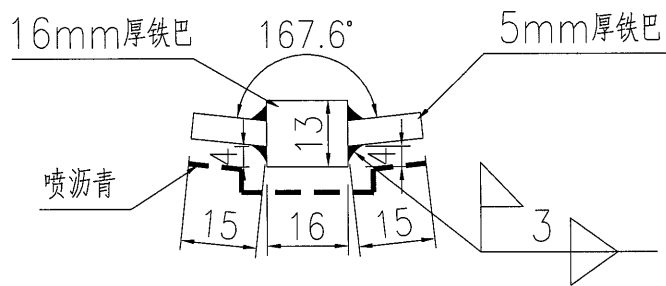
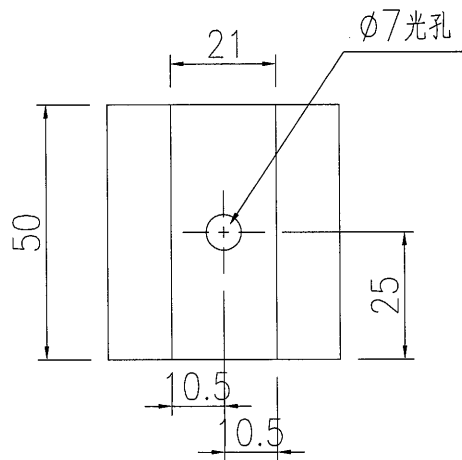
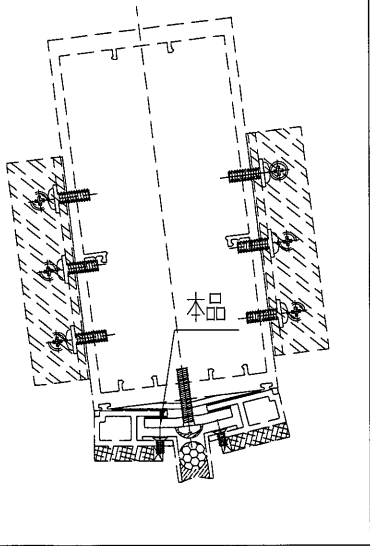


美特鋁質 有限公司  
MIDI Aluminium Fabricator Ltd.

产品编号	L(MM)	数量	A	N	M	B	N1	M1	备注
		26							

工程號 J835 地盤 將軍澳66D平台

新增圖號(原E1/6295/16)



單重: 0.159

名稱	鐵件加工圖	制圖	劉寶平	2016-11-19	修改		
材料	詳見加工圖	復核			日期		
顏色	熱浸鍍鋅+瀝清油	批准			圖號	J835-ST11	