

工程指示 / 要求簡箋(E.I.)

工程指示編號：EI 6203/16 修改版次：
 工程編號：J835 工程名稱：將軍澳118平台
 工程項目：金扁及百叶 - 地盤用鋁摺件如2圖紙
 收件人：史統 發件人：Eddie 日期：2016-11-5

要求提供 / 確認 事項：

- | | | |
|--|-------------------------------------|-------------------------------|
| <input type="checkbox"/> 初步鋁料 B.M. | <input type="checkbox"/> 加工拆圖，然後生產 | <input type="checkbox"/> 尺寸表 |
| <input type="checkbox"/> 正式鋁料 B.M. | <input type="checkbox"/> 技術上資料 / 指示 | <input type="checkbox"/> 報價 |
| <input type="checkbox"/> 配件 B.M. | <input type="checkbox"/> 樣辦或貨品說明書 | <input type="checkbox"/> 分判合約 |
| <input checked="" type="checkbox"/> 其他：_____ | | |

內容：新接時及圖紙如2，新接時及

史統

請在 2016.11.10 前完成上列要求。

附有關圖紙 / 文件：

1+17張

以上項目為：

- 原合約工程包 原合約工程加 / 減賬 新工程報價

原因：-

分發東莞各部門：

- () 生產技術總監 連附件 () 技術部 連附件 () 生產部 連附件 () 機械設計部 連附件
 () 採購部 連附件 () 生產統籌部 連附件
 () 質檢部 連附件 () 會計部 連附件 () 報關組 連附件 () 其他 _____ 連附件

分發香港各部門：

- () 行政部 連附件 () 會計部 連附件 () 統籌部 連附件 () 工程部地盤科文 連附件
 () 採購部 連附件 () QS 部 連附件 () 維修部 連附件 () 其他 _____ 連附件

傳遞編號：

HK 2473/16(FTP)

發件人簽署：

史統

項目經理簽署：



美特鋁質有限公司
MIDI Aluminium Fabricator Ltd.

工程號: J-835

計算: 黃漢卿

日期: 4/11/2016

送呈: 施哥

地盤名稱: 將軍澳天晉平臺

核對: 王禮秋

日期: 4/11/2016

副本:

地盤用鋁板B.M.表

項目類別: 窗&百葉

批准:

日期:

B.M.編號:

修改版次:

A/C Code:

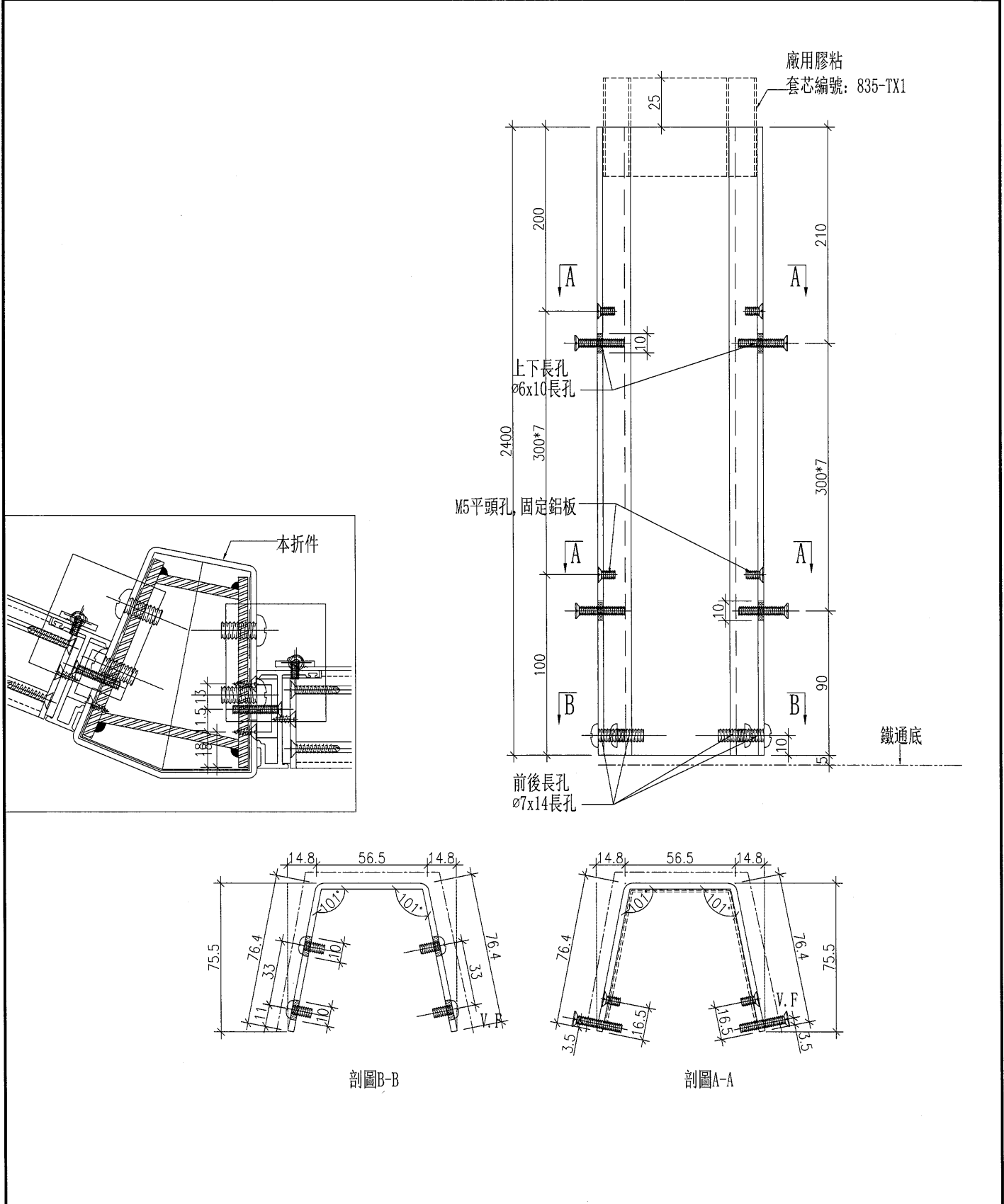
總V.F.: 2.405

總重量: 48.45

此B.M.依據 資料計算

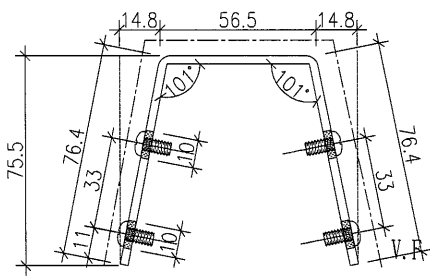
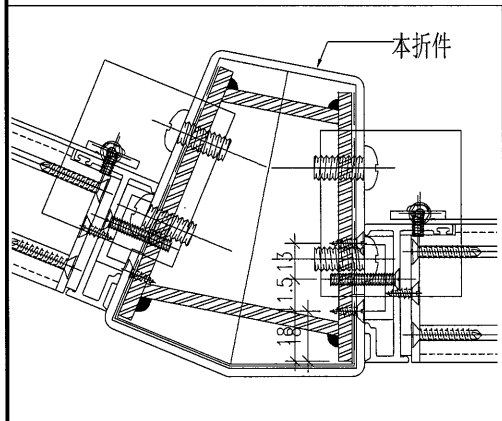
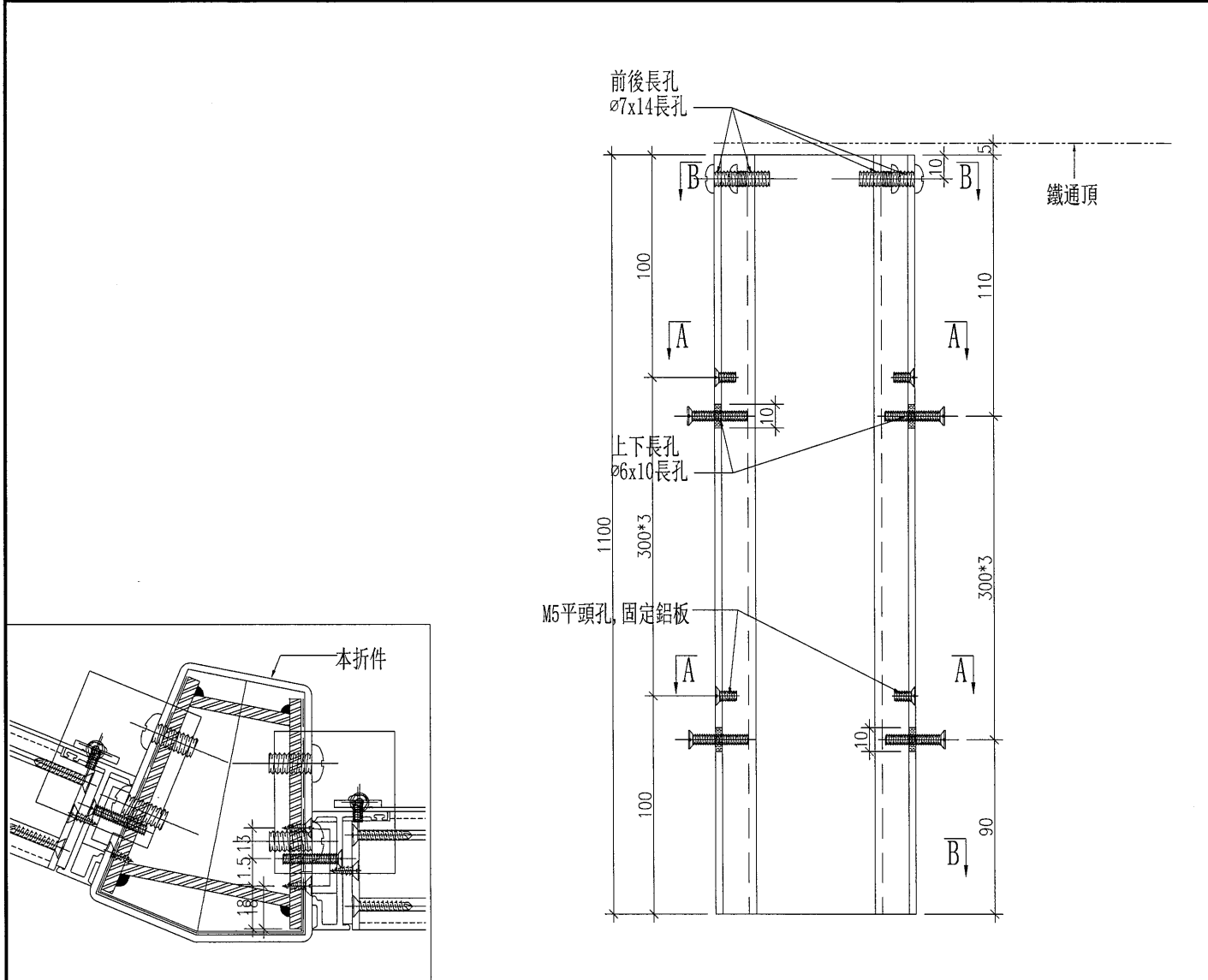
序號	修改內容	鋁板圖號	鋁板名稱	顏色	實用	後備	總數	總重量	單件V.F.		單件展開面積		總展開面積	備註
									平方	米	平方	米		
1		835-AP1	3mm厚鋁板	PRG UCT26065SSC-3(古銅色)	3	0	3	12.117	0.497	1.490	0.497	1.490		
2		835-AP1a	3mm厚鋁板	PRG UCT26065SSC-3(古銅色)	3	0	3	5.554	0.228	0.683	0.228	0.683		
3		835-AP2	3mm厚鋁板	PRG UCT26065SSC-3(古銅色)	3	0	3	8.956	0.367	1.102	0.367	1.102		
4		835-AP2a	3mm厚鋁板	PRG UCT26065SSC-3(古銅色)	3	0	3	4.105	0.168	0.505	0.168	0.505		
5		835-AP3	3mm厚鋁板	PRG UCT26065SSC-3(古銅色)	1	0	1	3.980	0.490	0.490	0.490	0.490		
6		835-AP3a	3mm厚鋁板	PRG UCT26065SSC-3(古銅色)	1	0	1	1.824	0.224	0.224	0.224	0.224		
7		835-AP4	3mm厚鋁板	PRG UCT26065SSC-3(古銅色)	1	0	1	2.400	0.295	0.295	0.295	0.295		
8		835-AP4a	3mm厚鋁板	PRG UCT26065SSC-3(古銅色)	1	0	1	1.100	0.135	0.135	0.135	0.135		
9		835-TX1	1mm厚鋁板	MILL	3	0	3	3.497	0.000	0.000	0.430	1.290		
10		835-TX2	1mm厚鋁板	MILL	3	0	3	2.543	0.000	0.000	0.313	0.938		
11		835-TX2a	1mm厚鋁板	MILL	3	0	3	1.338	0.000	0.000	0.165	0.494		
12		835-TX3	1mm厚鋁板	MILL	1	0	1	0.025	0.000	0.000	0.009	0.009		
13		835-TX4	1mm厚鋁板	MILL	1	0	1	0.661	0.000	0.000	0.244	0.244		
14		835-TX4a	1mm厚鋁板	MILL	1	0	1	0.348	0.000	0.000	0.128	0.128		
								總V.F	2.405		總展開	8.028		

 美特鋁質 有限公司 MIDI Aluminium Fabricator Ltd.				類別		物料料號	
修改	-	-		制圖	黃漢卿	2016.9.19	圖號 835-AP1
日期	-	-		復核	王禮秋	2016.9.19	數量 3
				批准			位置

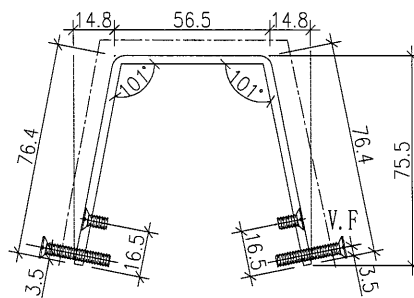


工程號	J-835	地盤	將軍澳天晉平臺	附 件
名稱	鉛板加工圖		採用	
材料	3mm厚鉛板		地盤	
顏色	PPG UCT26065SC-3(古銅色)		工廠	

 美特鋁質 有限公司 MIDI Aluminium Fabricator Ltd.				類別		物料號	
修改	-	-		制圖	黃漢卿	2016.9.19	圖號 835-AP1a
日期	-	-		復核	王禮秋	2016.9.19	數量 3
				批准			位置



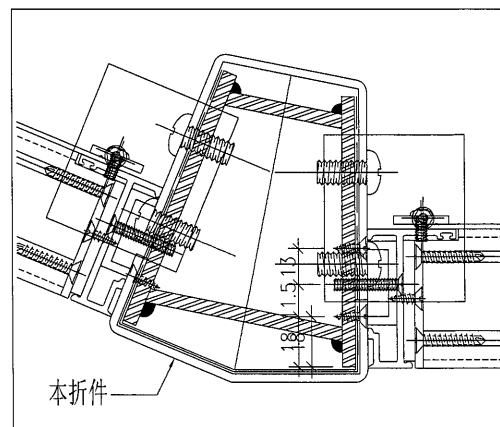
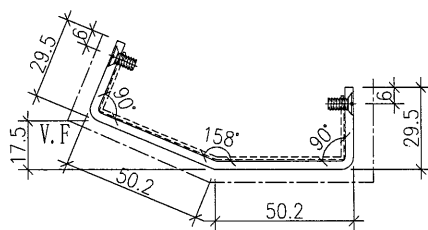
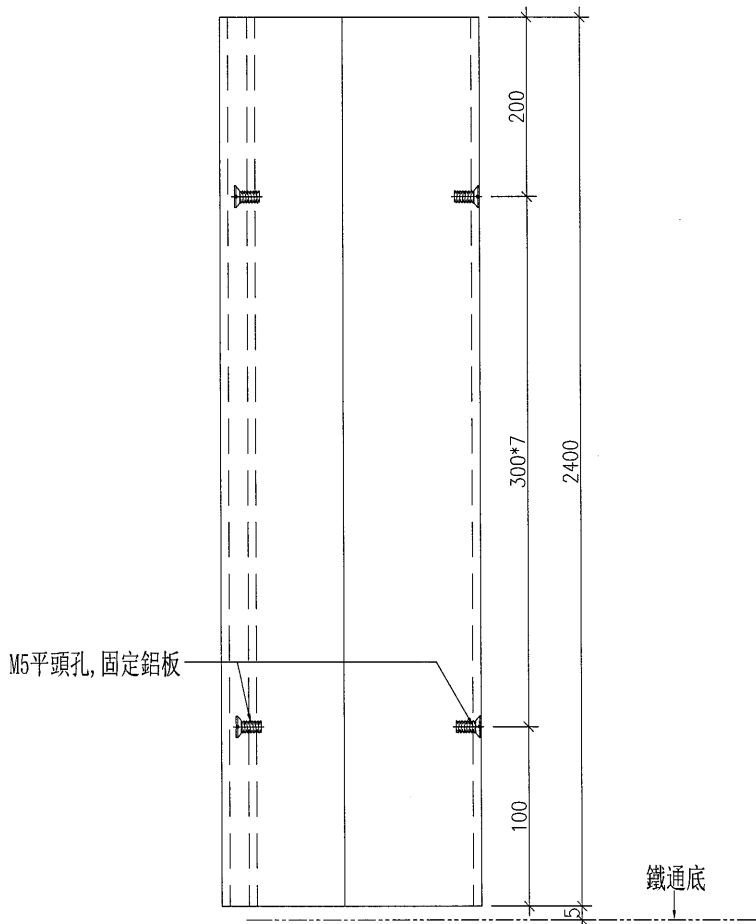
剖圖B-B



剖圖A-A

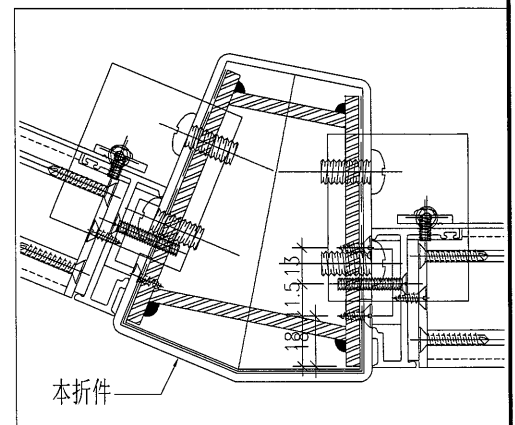
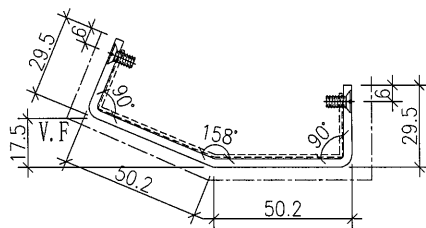
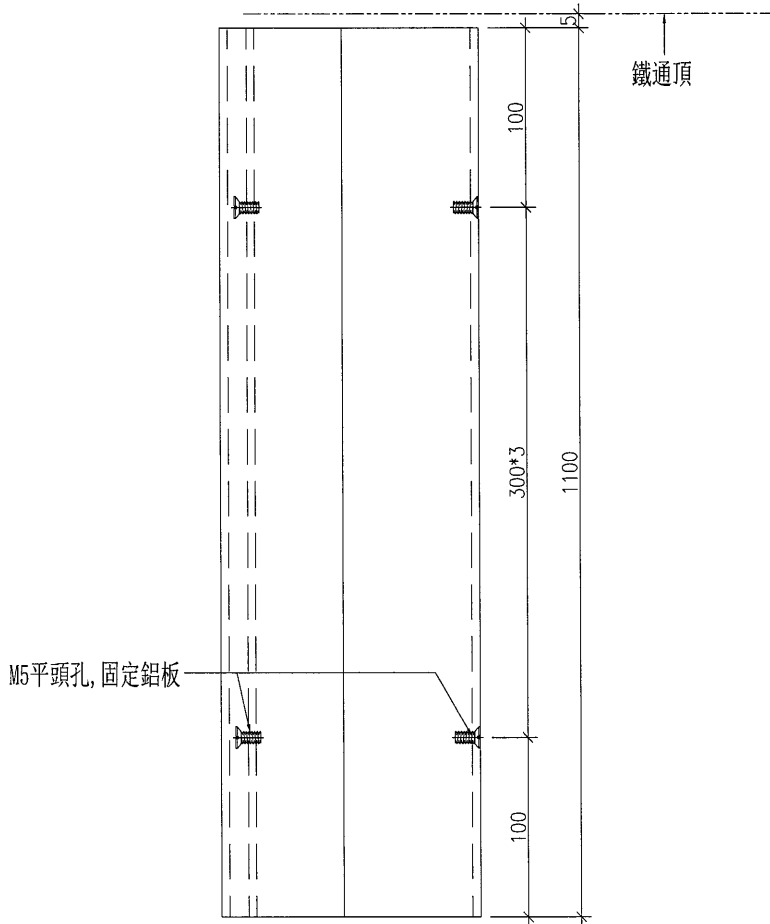
工程號	J-835	地盤	將軍澳天晉平臺	附件
名稱	鋁板加工圖		採用	
材料	3mm厚鋁板		地盤	
顏色	PPG UCT26065SC-3(古銅色)		工廠	

 美特鋁質 有限公司 MIDI Aluminium Fabricator Ltd.				類別		物料號		
修改	-	-		制圖	黃漢卿	2016.9.19	圖號	835-AP2
日期	-	-		復核	王禮秋	2016.9.19	數量	3
				批准			位置	



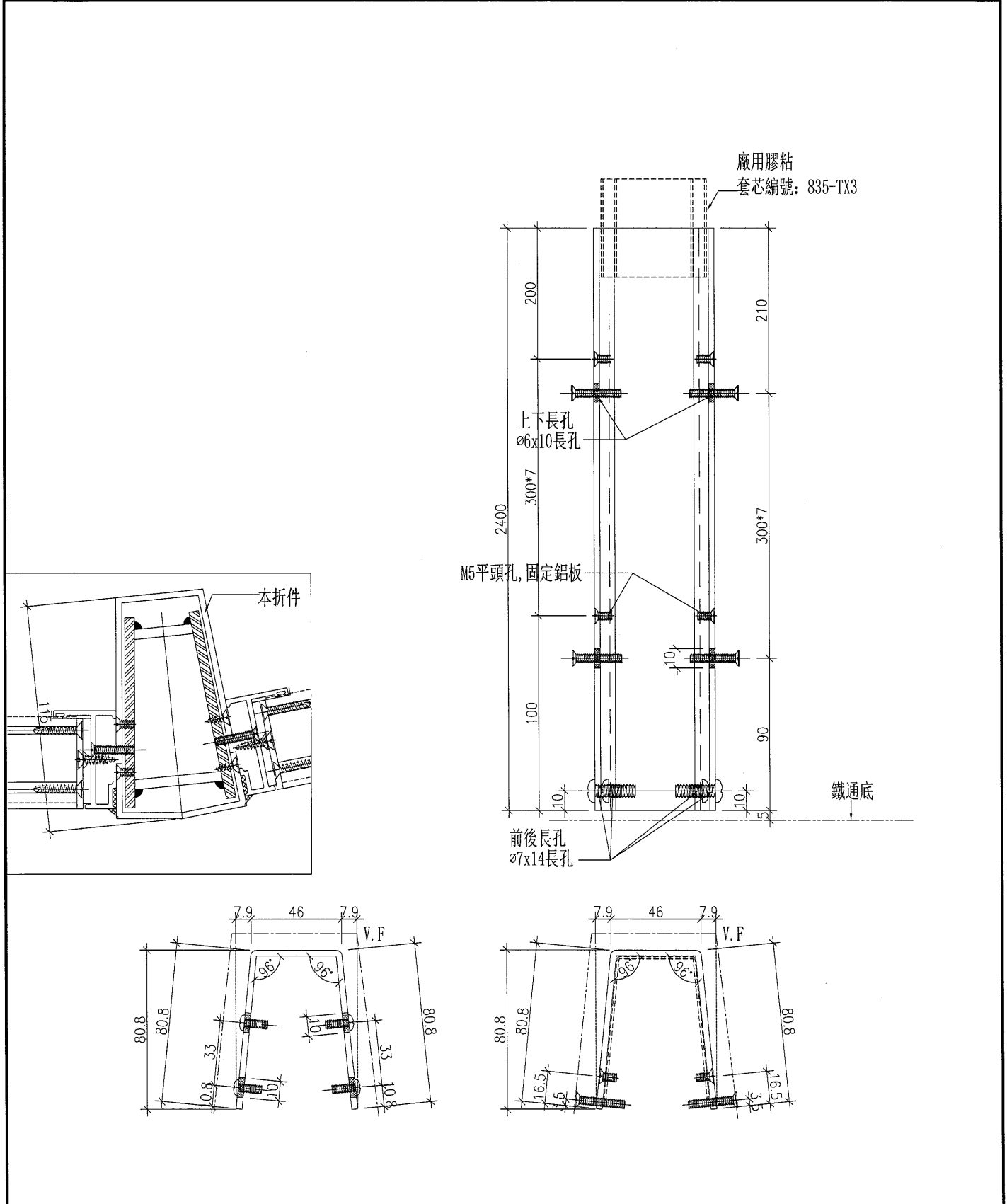
工程號	J-835	地盤	將軍澳天晉平臺	附 件
名稱	鋁板加工圖		採用	
材料	3mm厚鋁板		地盤	
顏色	PPG UCT26065SC-3(古銅色)		工廠	

 美特鋁質 有限公司 MIDI Aluminium Fabricator Ltd.				類別		物料號	
修改	-	-		制圖	黃漢卿	2016.9.19	圖號 835-AP2a
日期	-	-		復核	王禮秋	2016.9.19	數量 3
				批准			位置



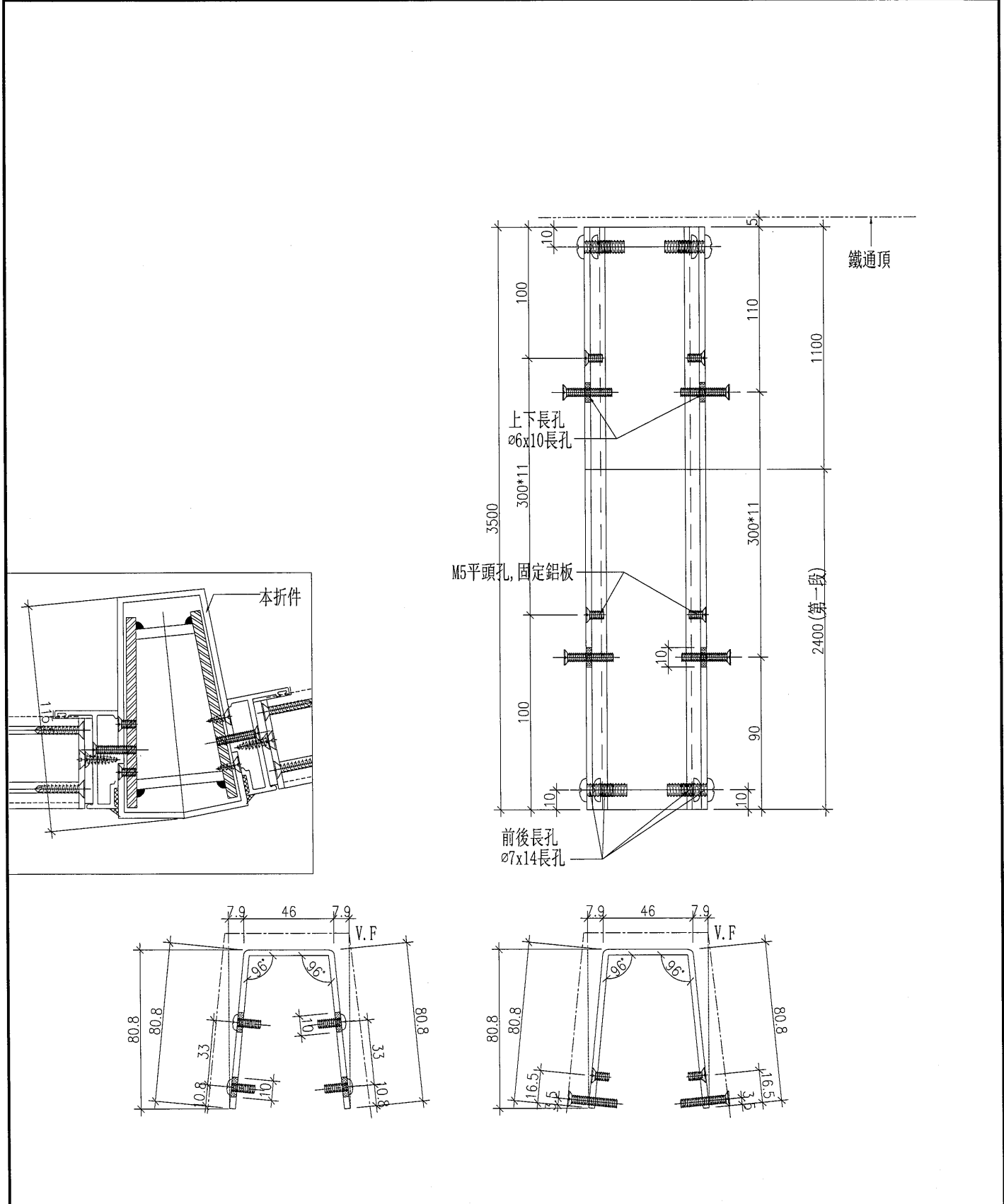
工程號	J-835	地盤	將軍澳天晉平臺	附 件
名稱	鋁板加工圖		採用	
材料	3mm厚鋁板		地盤	
顏色	PPG UCT26065SC-3(古銅色)		工廠	

 美特鋁質 有限公司 MIDI Aluminium Fabricator Ltd.				類別		物料號	
修改	-	-		制圖	黃漢卿	2016.9.19	圖號 835-AP3
日期	-	-		復核	王禮秋	2016.9.19	數量 1
				批准			位置



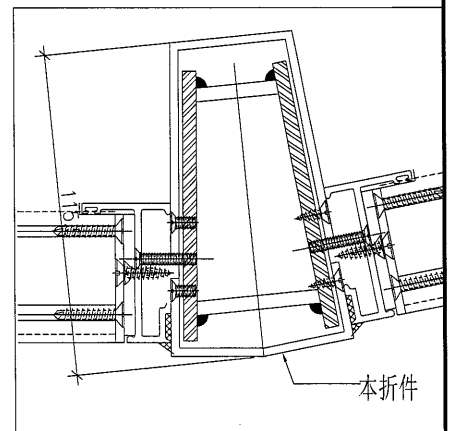
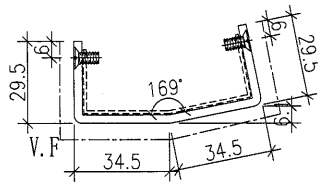
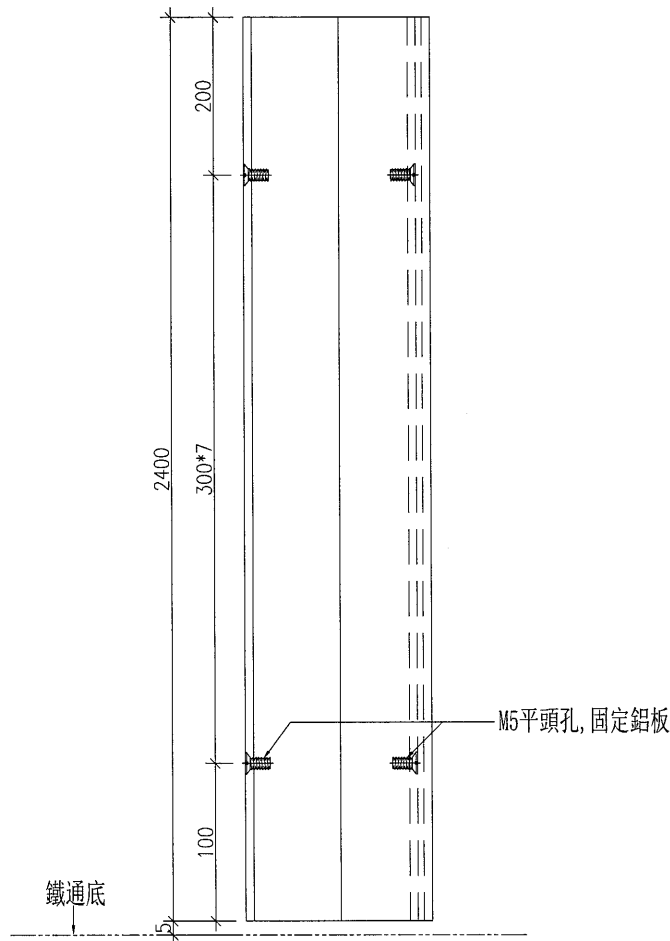
工程號	J-835	地盤	將軍澳天晉平臺	附件
名稱	鋁板加工圖		採用	
材料	3mm厚鋁板		地盤	
顏色	PPG UCT26065SC-3(古銅色)		工廠	

美特鋁質 有限公司 MIDI Aluminium Fabricator Ltd.	類別		物料號		
	制圖	黃漢卿	2016.9.19	圖號	835-AP3a
修改	-	-	復核	王禮秋	2016.9.19
日期	-	-	批准		
				數量	1
				位置	



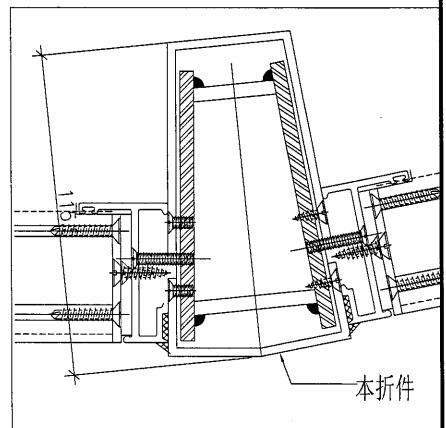
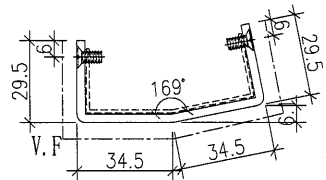
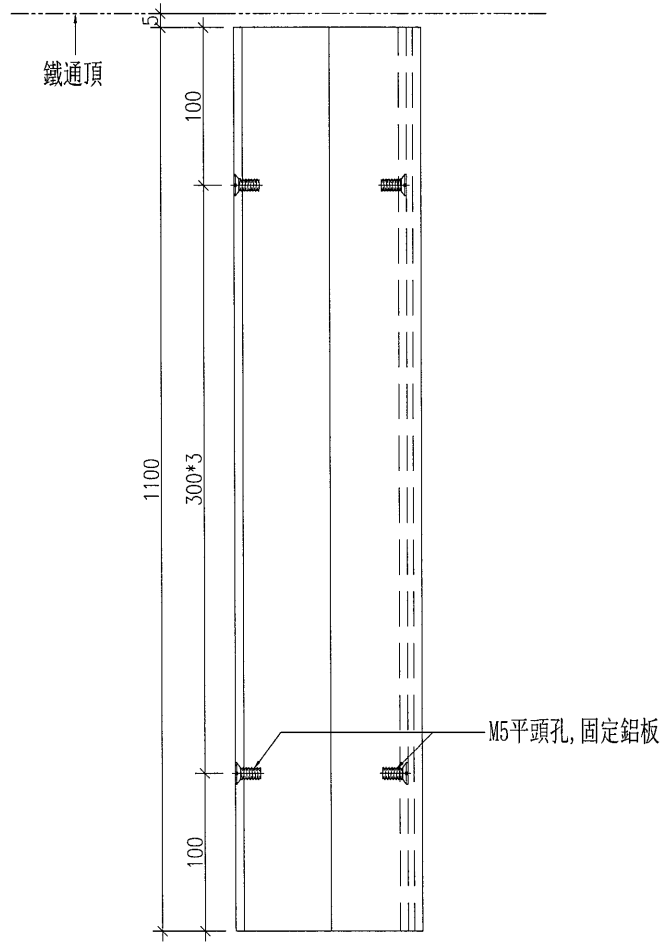
工程號	J-835	地盤	將軍澳天晉平臺	附 件
名稱	鉛板加工圖		採用	
材料	3mm厚鉛板		地盤	
顏色	PPG UCT26065SC-3(古銅色)		工廠	

 美特鋁質 有限公司 MIDI Aluminium Fabricator Ltd.				類別		物料號		
修改	-	-		制圖	黃漢卿	2016.9.19	圖號	835-AP4
日期	-	-		復核	王禮秋	2016.9.19	數量	1
				批准			位置	



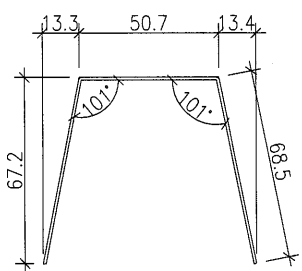
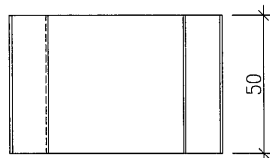
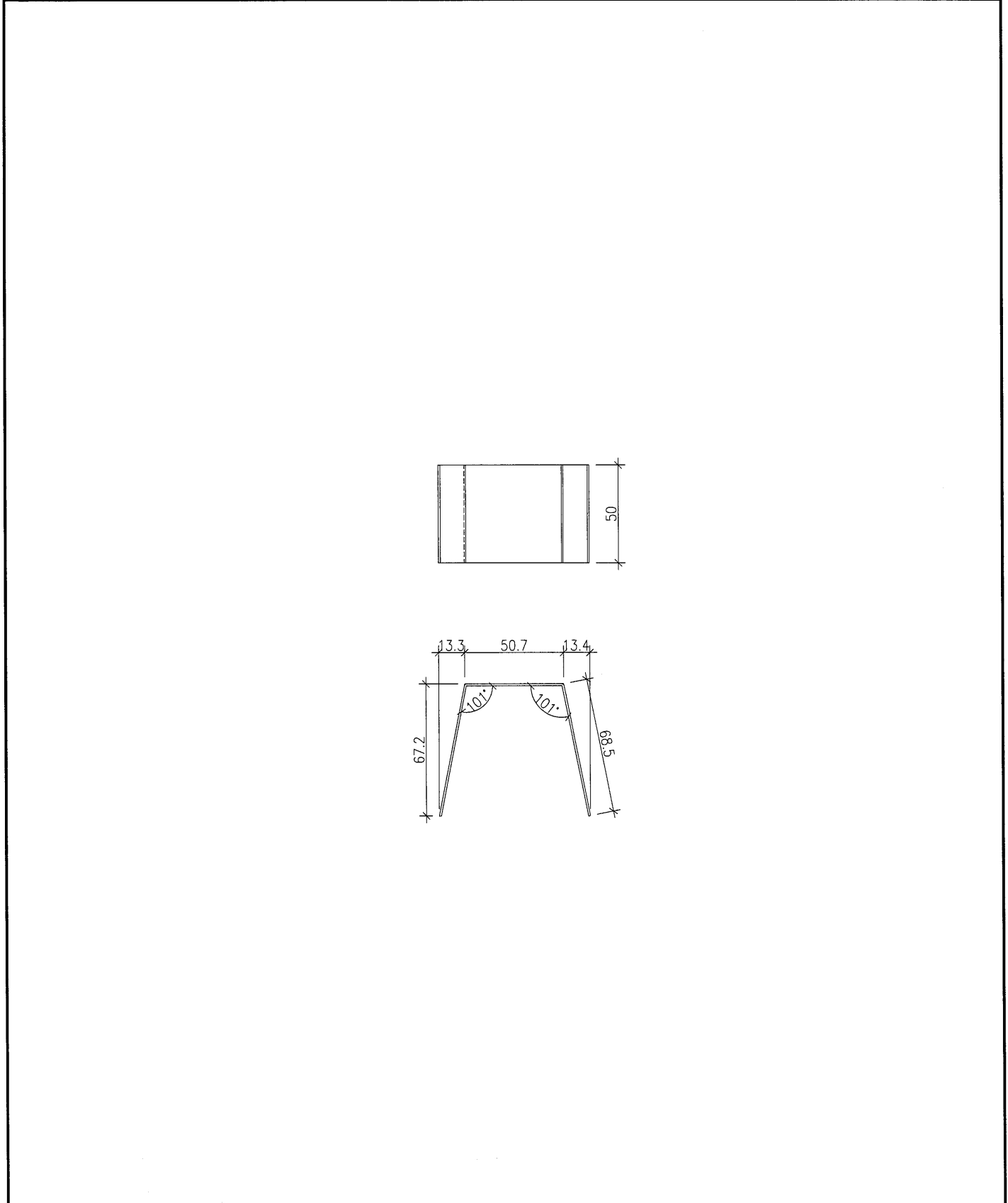
工程號	J-835	地盤	將軍澳天晉平臺	附 件
名稱	鋁板加工圖		採用	
材料	3mm厚鋁板		地盤	
顏色	PPG UCT26065SC-3(古銅色)		工廠	

 美特鋁質 有限公司 MIDI Aluminium Fabricator Ltd.				類別		物料號	
修改	-	-		制圖	黃漢卿	2016.9.19	圖號 835-AP4a
日期	-	-		復核	王禮秋	2016.9.19	數量 1
				批准			位置



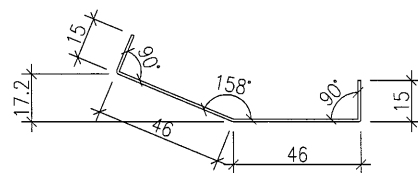
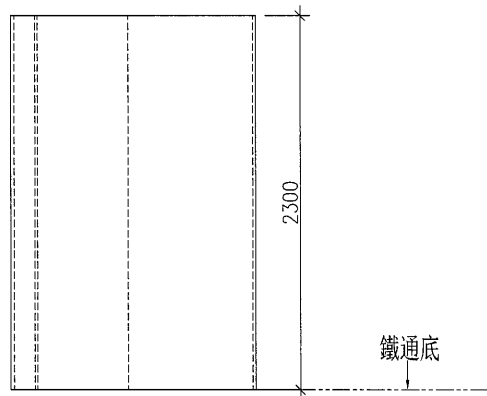
工程號	J-835	地盤	將軍澳天晉平臺	附 件
名稱	鋁板加工圖		採用	
材料	3mm厚鋁板		地盤	
顏色	PPG UCT26065SC-3(古銅色)		工廠	

 美特鋁質 有限公司 MIDI Aluminium Fabricator Ltd.				類別		物料號	
修改	-	-		制圖	黃漢卿	2016.9.19	圖號 835-TX1
日期	-	-		復核	王禮秋	2016.9.19	數量 3
				批准			位置



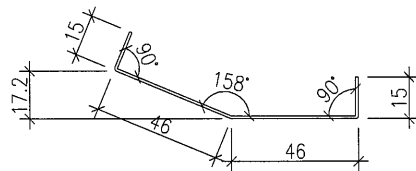
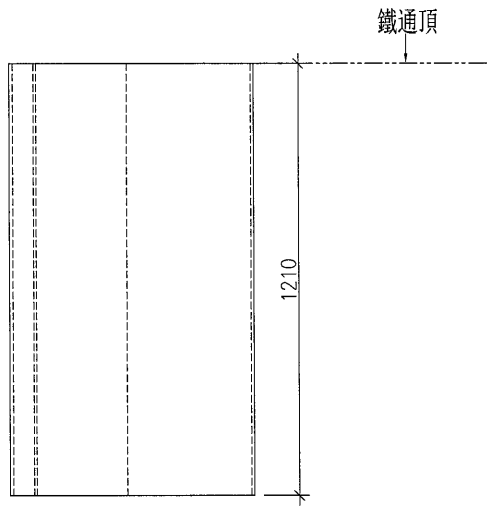
工程號	J-835	地盤	將軍澳天晉平臺	附 件
名稱	鋁板加工圖		採用	
材料	1mm厚鋁板		地盤	
顏色	MILL		工廠	

 美特鋁質 有限公司 MIDI Aluminium Fabricator Ltd.				類別		物料號		
修改	-	-		制圖	黃漢卿	2016.9.19	圖號	835-TX2
日期	-	-		復核	王禮秋	2016.9.19	數量	3
				批准			位置	



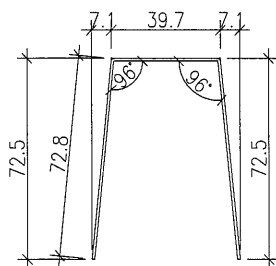
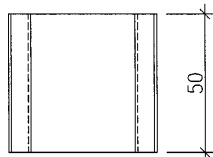
工程號	J-835	地盤	將軍澳天晉平臺	附件
名稱	鋁板加工圖		採用	
材料	1mm厚鋁板		地盤	
顏色	MILL		工廠	

 美特鋁質 有限公司 MIDI Aluminium Fabricator Ltd.				類別		物料號	
修改	-	-		制圖	黃漢卿	2016.9.19	圖號 835-TX2a
日期	-	-		復核	王禮秋	2016.9.19	數量 3
				批准			位置




工程號	J-835	地盤	將軍澳天管平臺	附件
名稱	鋁板加工圖		採用	
材料	1mm厚鋁板		地盤	
顏色	MILL		工廠	

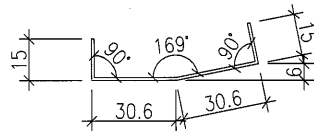
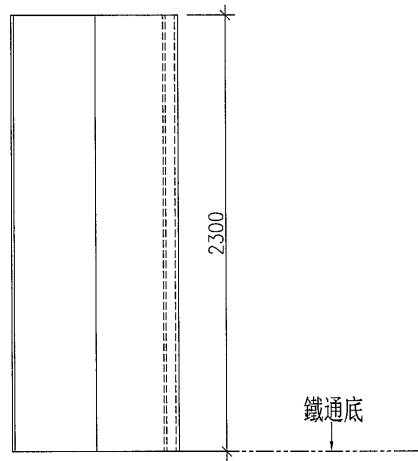
 美特鋁質 有限公司 MIDI Aluminium Fabricator Ltd.				類別		物料號	
修改	-	-		制圖	黃漢卿	2016.9.19	圖號 835-TX3
日期	-	-		復核	王禮秋	2016.9.19	數量 1
				批准			位置




工程號	J-835	地盤	將軍澳天晉平臺	附件
名稱	鋁板加工圖		採用	
材料	1mm厚鋁板		地盤	
顏色	MILL		工廠	

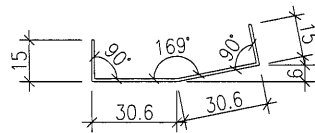
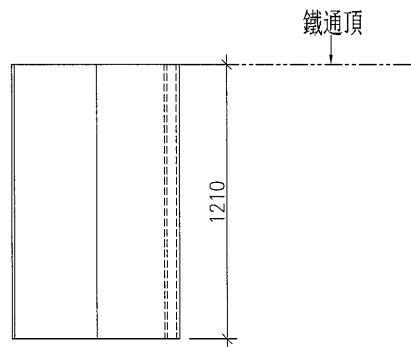
5

 美特鋁質 有限公司 MIDI Aluminium Fabricator Ltd.				類別		物料號		
修改	-	-		制圖	黃漢卿	2016.9.19	圖號	835-TX4
日期	-	-		復核	王禮秋	2016.9.19	數量	1
				批准			位置	



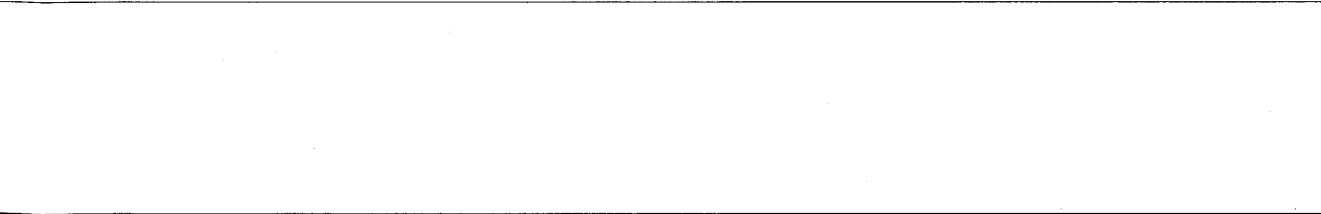
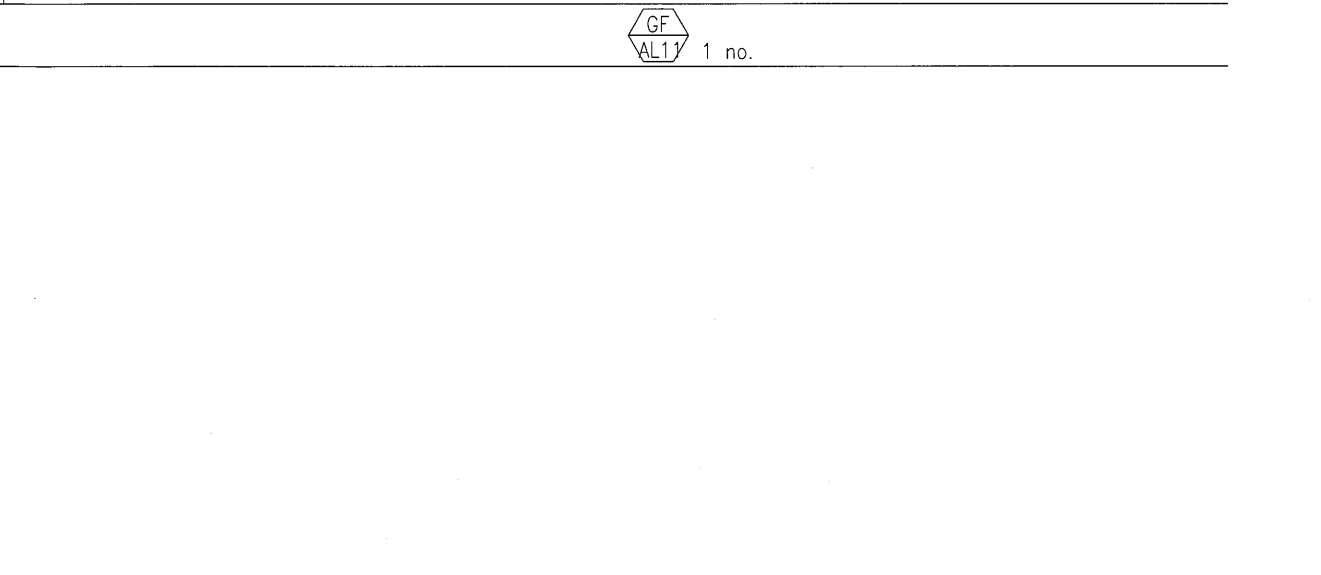
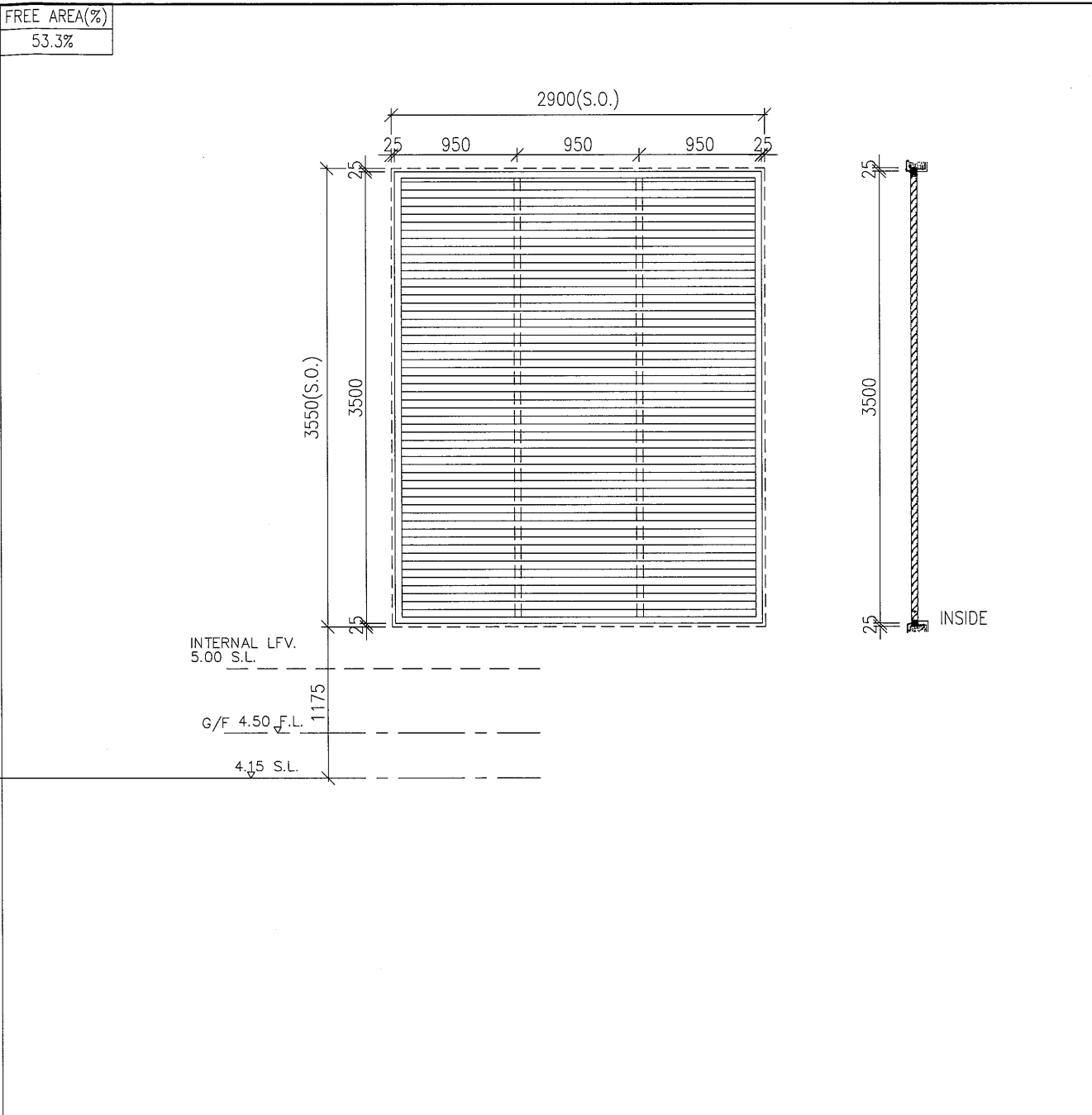
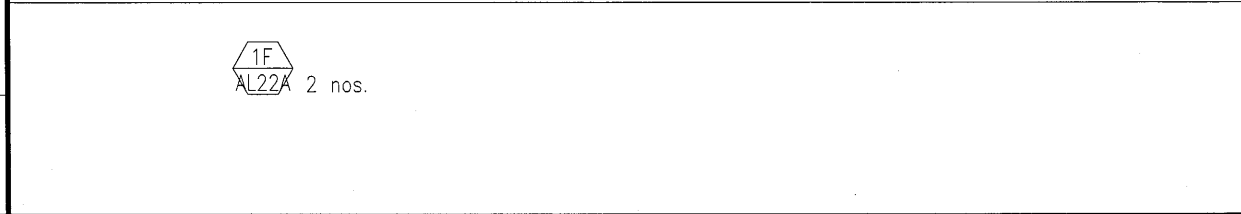
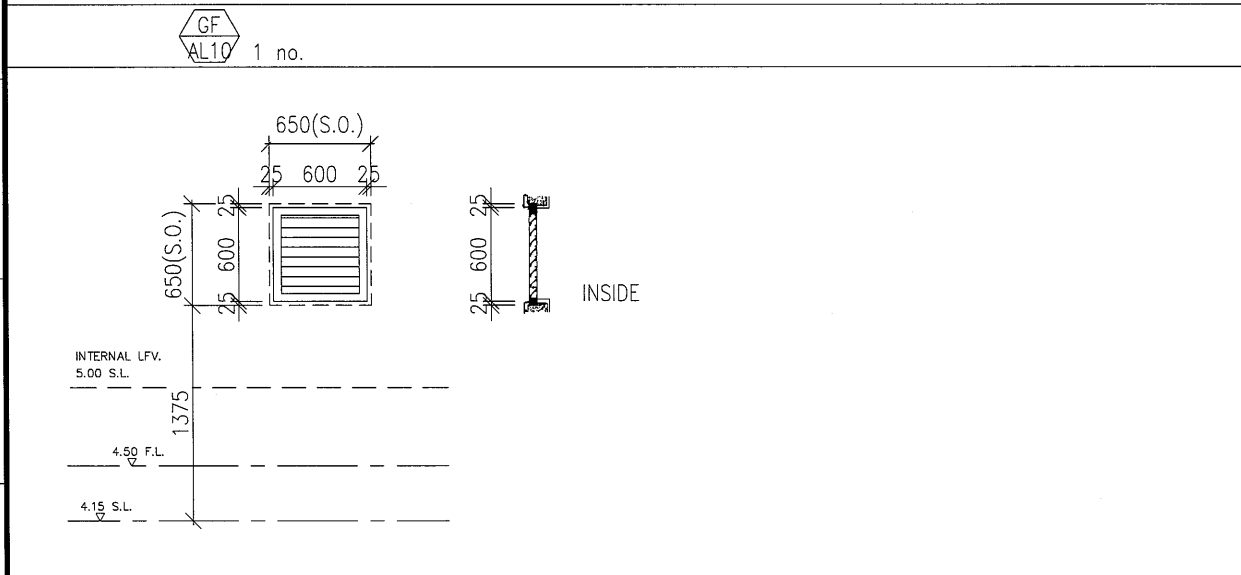
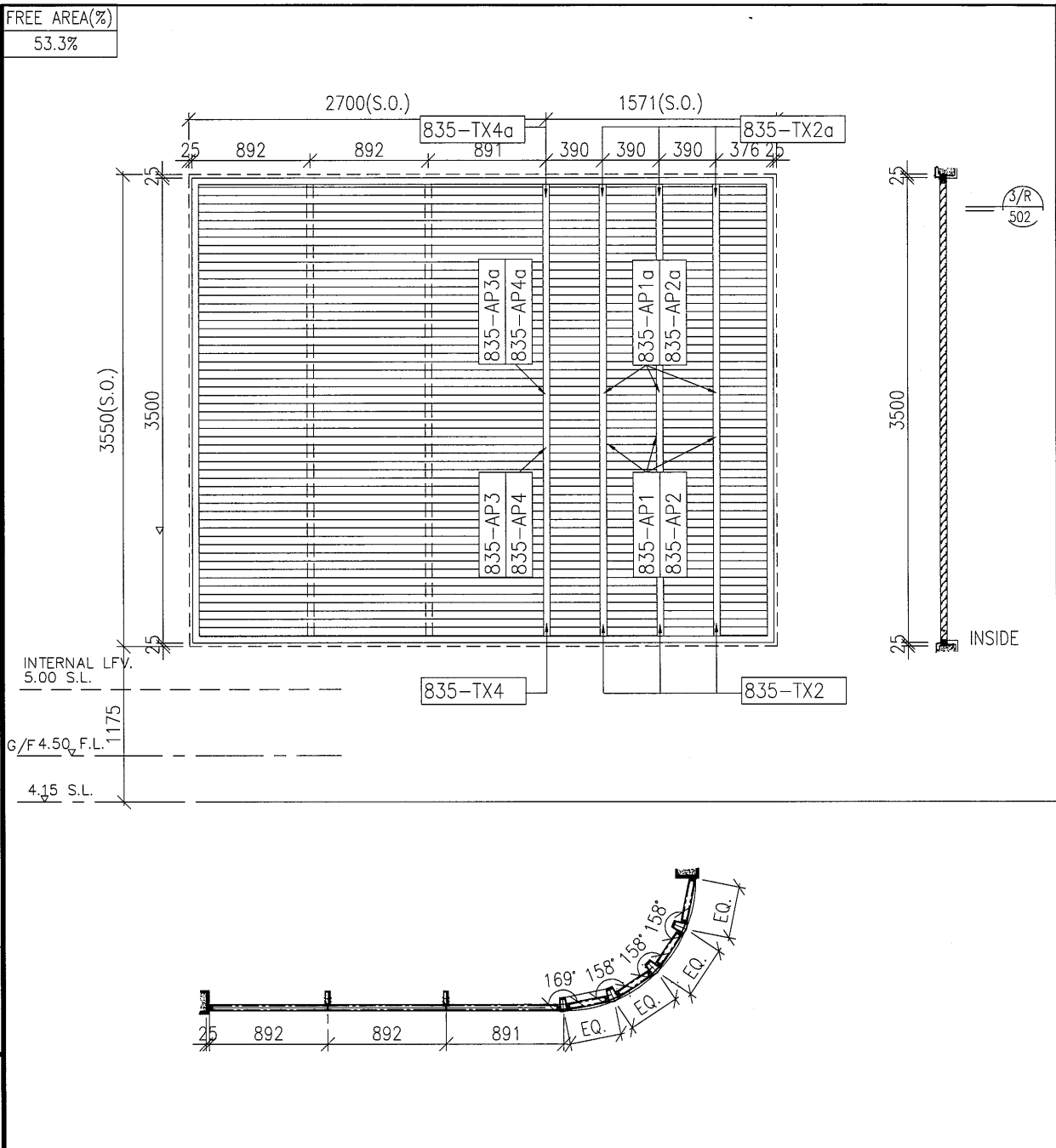
工程號	J-835	地盤	將軍澳天晉平臺	附件
名稱	鋁板加工圖		採用	
材料	1mm厚鋁板		地盤	
顏色	MILL		工廠	

 美特鋁質有限公司 MIDI Aluminium Fabricator Ltd.				類別		物料斗號		
修改	-	-		制圖	黃漢卿	2016.9.19	圖號	835-TX4a
日期	-	-		復核	王禮秋	2016.9.19	數量	1
				批准			位置	



工程號	J-835	地盤	將軍澳天晉平臺		附件
名稱	鋁板加工圖		採用		
材料	1mm厚鋁板		地盤		
顏色	MILL		工廠		

類別	黃漢卿	物料號	J835-AW-103
制圖	王禮秋	圖號	
復核		數量	
批准		位置	



工程號	J-835	將軍澳天晉平臺	採	用
名稱	安裝位置圖	地盤	地盤	工廠
材料	-			
顏色	-			

17