

工程指示 / 要求簡箋(E.I.)

工程指示編號：EI 6176/16 修改版次：
 工程編號：J835 工程名稱：將軍澳 118 平台
 工程項目：幕牆 - 確認廠用鐵件加工圖紙
 收件人：羅小姐 發件人：Eddie 日期：2016-12-27

要求提供 / 確認 事項：

- | | | |
|--|-------------------------------------|-------------------------------|
| <input type="checkbox"/> 初步鋁料 B.M. | <input type="checkbox"/> 加工拆圖，然後生產 | <input type="checkbox"/> 尺寸表 |
| <input type="checkbox"/> 正式鋁料 B.M. | <input type="checkbox"/> 技術上資料 / 指示 | <input type="checkbox"/> 報價 |
| <input type="checkbox"/> 配件 B.M. | <input type="checkbox"/> 樣辦或貨品說明書 | <input type="checkbox"/> 分判合約 |
| <input checked="" type="checkbox"/> 其他：_____ | | |

內容：

請接洽頁加工圖紙加工 或 拆封

須驗焊 100% 目視
20% 磁粉

請在 2016.11.14 前完成上列要求。

附有關圖紙 / 文件：

1+4頁

以上項目為：

- 原合約工程包 原合約工程加 / 減賬 新工程報價

原因：-

分發東莞各部門：

- 生產技術總監 連附件 技術部 連附件 生產部 連附件 機械設計部 連附件
 採購部 連附件 生產統籌部 連附件
 質檢部 連附件 會計部 連附件 報關組 連附件 其他 _____ 連附件

分發香港各部門：

- 行政部 連附件 會計部 連附件 統籌部 連附件 工程部地盤科文 連附件
 採購部 連附件 QS 部 連附件 維修部 連附件 其他 _____ 連附件

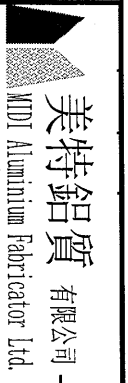
傳遞編號：

HK 2007 (FTP)

發件人簽署：

(Signature)

項目經理簽署：



美特鋁質有限公司 MTDI Aluminium Fabricator Ltd.	工程號: J-835	計算: 曾建平	日期: 22/10/2016	送呈: 施哥
工廠用鐵件BM表	項目類別: CURTAIN WALL 鐵件加工圖	核對: 批准:	日期:	副本:

B/M 編號:	修改版次:	A/C Code:	鐵件總重量KG:	170.28	此BM依據最新施工圖資料計算
---------	-------	-----------	----------	--------	----------------

序號	修改內容	鐵件圖號	圖紙名稱	顏色	實用	後備	總數	單位	單件 (kg)	總重量 (kg)	備注
1		J835-ST23-01	鐵件加工圖	熱浸鍍鋅	55	0	55	件	0.168	9.240	
2		J835-ST23-02	鐵件加工圖	熱浸鍍鋅	55	0	55	件	0.168	9.240	
3		J835-ST23-03	鐵件加工圖	熱浸鍍鋅	30	0	30	件	0.168	5.040	
4		J835-ST23-04	鐵件加工圖	熱浸鍍鋅	103	0	103	件	0.168	17.304	
5		J835-ST23-05	鐵件加工圖	熱浸鍍鋅	46	0	46	件	0.168	7.728	
6		J835-ST24	鐵件加工圖	熱浸鍍鋅	470	0	470	件	0.259	121.730	
7											
8											
9											
10											
11											
12											
13											
14											
15											
16					合計:		759	件	合共:	170.282	KG

加工說明

1. 所有需燒焊之鐵件均需驗磁粉焊20%, 目測100%, 除特別注明外, 詳見附件8.56-1

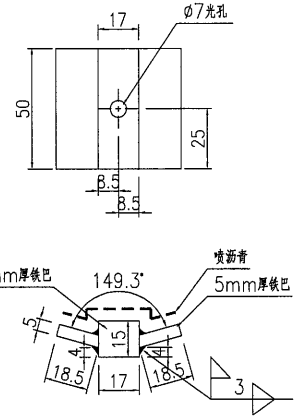
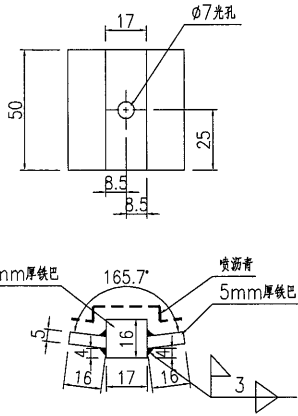
2. 所有鐵件均需熱浸鍍鋅, 材質為Grade S275(BS EN10025 & EN10210)



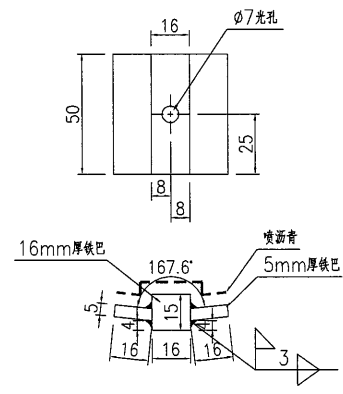
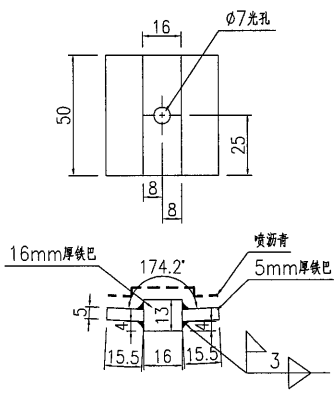
美特鋁質 有限公司
MIDI Aluminium Fabricator Ltd.

工程號 J835 地盤 將軍澳66D平台

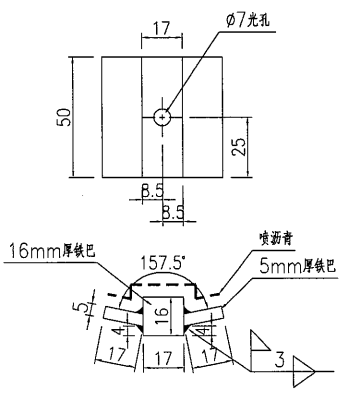
产品编号	L(MM)	数量	A	N	M	B	N1	M1	备注	产品编号	L(MM)	数量	A	N	M	B	N1	M1	备注
J835-ST23-1		55								J835-ST23-2		55							



产品编号	L(MM)	数量	A	N	M	B	N1	M1	备注	产品编号	L(MM)	数量	A	N	M	B	N1	M1	备注
J835-ST23-3		30								J835-ST23-4		103							



产品编号	L(MM)	数量	A	N	M	B	N1	M1	备注
J835-ST23-5		46							



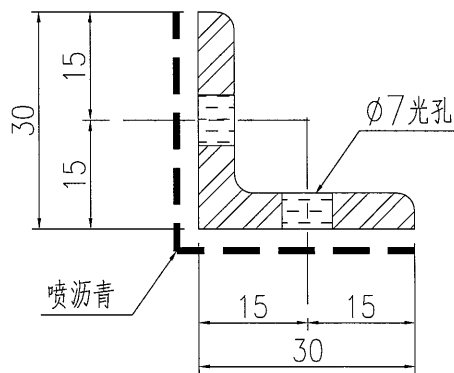
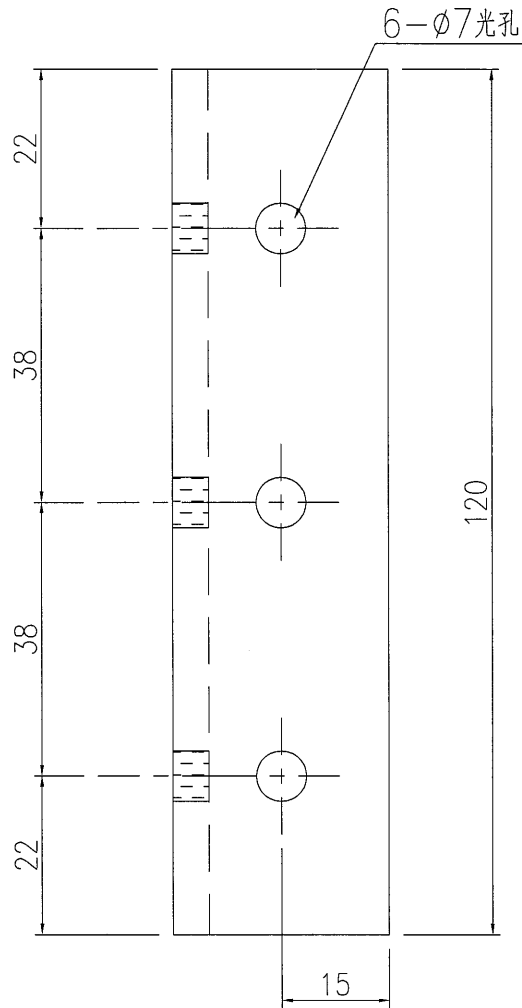
名稱	鐵件加工圖	制圖	曾建平	2016-10-17	修改			
材料	詳見加工圖	復核			日期			
顏色	熱浸鍍鋅+噴瀝青油	批准			圖號	J835-ST23		



美特鋁質 有限公司
MIDI Aluminium Fabricator Ltd.

产品编号	L(MM)	数量	A	N	M	B	N1	M1	备注
		470							

工程號	J835	地盤	將軍澳66D平台
-----	------	----	----------



名稱	鐵件加工圖	制圖	曾建平	2016-10-17	修改			
材料	詳見加工圖	復核			日期			
顏色	熱浸鍍鋅+噴瀝青油	批准			圖號	J835-ST24		