

工程指示 / 要求簡箋(E.I.)

工程指示編號：EI 6174/16 修改版次：
 工程編號：J835 工程名稱：將軍澳 118 平台
 工程項目：幕牆 — 確認地盤用鐵件如圖紙
 收件人：羅小姐 發件人：Eddie 日期：2016.10.31

□要求提供 / □確認 事項：

- () 初步鋁料 B.M. () 加工拆圖，然後生產 () 尺寸表
- () 正式鋁料 B.M. () 技術上資料 / 指示 () 報價
- () 配件 B.M. () 樣辦或貨品說明書 () 分判合約
- (x) 其他：_____

內容：請按圖紙如圖紙如圖紙如圖紙

請在 2016.11.15 前完成上列要求。

附有關圖紙 / 文件：

1+ 30頁

以上項目為：

- 原合約工程包 原合約工程加 / 減賬 新工程報價

原因：-

分發東莞各部門：

- () 生產技術總監 □連附件 () 技術部 □連附件 () 生產部 □連附件 () 機械設計部 □連附件
- () 採購部 □連附件 () 生產統籌部 □連附件
- () 質檢部 □連附件 () 會計部 □連附件 () 報關組 □連附件 () 其他 _____ □連附件

分發香港各部門：

- () 行政部 □連附件 () 會計部 □連附件 () 統籌部 □連附件 () 工程部地盤科文 □連附件
- () 採購部 □連附件 () QS 部 □連附件 () 維修部 □連附件 () 其他 _____ □連附件

傳遞編號：

HK 2409/16 (FTP)

發件人簽署：

Handwritten signature and date 2016.10.31

項目經理簽署：

工程號: J-835

計算:

曾建平

日期:

22/10/2016

送呈:施哥

地盤名稱: 將軍澳66D平台

核對:

日期:

副本:

地盤用鐵件BM表

項目類別: CURTAIN WALL 鐵件加工圖

批准:

日期:

BM編號:

修改版次:

A/C Code:

鐵件總重量KG:

14153.39

此BM依據最新施工圖資料計算

序號	修改內容	鐵件圖號	圖紙名稱	顏色	實用	後備	總數	單位	單件 (kg)	總重量 (kg)	備注
1		J835-ST01	鐵件加工圖	詳見加工圖	3	0	3	件	753.068	2259.204	
2		J835-ST02	鐵件加工圖	詳見加工圖	1	0	1	件	753.068	753.068	
3		J835-ST03	鐵件加工圖	詳見加工圖	1	0	1	件	755.273	755.273	
4		J835-ST04	鐵件加工圖	詳見加工圖	4	0	4	件	282.522	1130.088	
5		J835-ST05	鐵件加工圖	詳見加工圖	1	0	1	件	757.477	757.477	
6		J835-ST06	鐵件加工圖	詳見加工圖	1	0	1	件	755.273	755.273	
7		J835-ST07	鐵件加工圖	詳見加工圖	2	0	2	件	460.967	921.934	
8		J835-ST08	鐵件加工圖	詳見加工圖	1	0	1	件	753.068	753.068	
9		J835-ST09	鐵件加工圖	詳見加工圖	2	0	2	件	278.887	557.774	
10		J835-ST09a	鐵件加工圖	詳見加工圖	2	0	2	件	146.467	292.934	
11		J835-ST09b	鐵件加工圖	詳見加工圖	2	0	2	件	146.467	292.934	
12		J835-ST10	鐵件加工圖	詳見加工圖	10	0	10	件	111.517	1115.170	
13		J835-ST11	鐵件加工圖	詳見加工圖	45	0	45	件	6.594	296.749	
14		J835-ST11a	鐵件加工圖	詳見加工圖	11	0	11	件	8.065	88.719	
15		J835-ST12	鐵件加工圖	詳見加工圖	110	0	110	件	3.450	379.500	
16		J835-ST13-1	鐵件加工圖	詳見加工圖	20	0	20	件	4.040	80.800	
17		J835-ST13-2	鐵件加工圖	詳見加工圖	90	0	90	件	2.424	218.160	
18		J835-ST14	鐵件加工圖	詳見加工圖	4	0	4	件	55.130	220.520	
19		J835-ST15	鐵件加工圖	詳見加工圖	4	0	4	件	17.939	71.756	

工程號:

J-835

計算:

曾建平

日期:

22/10/2016

送呈: 施哥

地盤名稱: 將軍澳66D平台

核對:

日期:

副本:

地盤用鐵件BM表

項目類別: CURTAIN WALL 鐵件加工圖

批准:

日期:

BM編號:

修改版次:

A/C Code:

鐵件總重量KG:

14153.39

此BM依據最新施工圖資料計算

序號	修改內容	鐵件圖號	圖紙名稱	顏色	實用	後備	總數	單位	單件 (kg)	總重量 (kg)	備注
20		J835-ST16	鐵件加工圖	詳見加工圖	26	0	26	件	6.566	170.716	
21		J835-ST16a	鐵件加工圖	詳見加工圖	100	0	100	件	7.684	768.400	
22		J835-ST17	鐵件加工圖	詳見加工圖	2	0	2	件	49.875	99.750	
23		J835-ST18	鐵件加工圖	詳見加工圖	10	0	10	件	51.595	515.950	
24		J835-ST19	鐵件加工圖	詳見加工圖	55	0	55	件	11.830	650.650	
25		J835-ST20	鐵件加工圖	詳見加工圖	45	0	45	件	3.752	168.840	
26		J835-ST21-1	鐵件加工圖	詳見加工圖	26	0	26	件	0.140	3.640	
27		J835-ST21-2	鐵件加工圖	詳見加工圖	30	0	30	件	0.140	4.200	
28		J835-ST21-3	鐵件加工圖	詳見加工圖	220	0	220	件	0.098	21.560	
29		J835-ST21-4	鐵件加工圖	詳見加工圖	80	0	80	件	0.259	20.720	
30		J835-ST22	鐵件加工圖	詳見加工圖	20	0	20	件	1.428	28.560	
31					合計:		928	件	合共:	14153.387	KG

加工說明

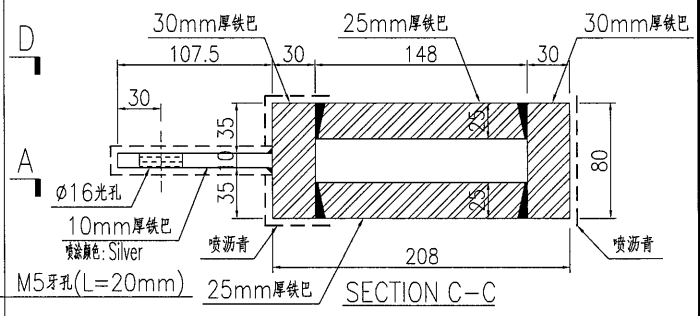
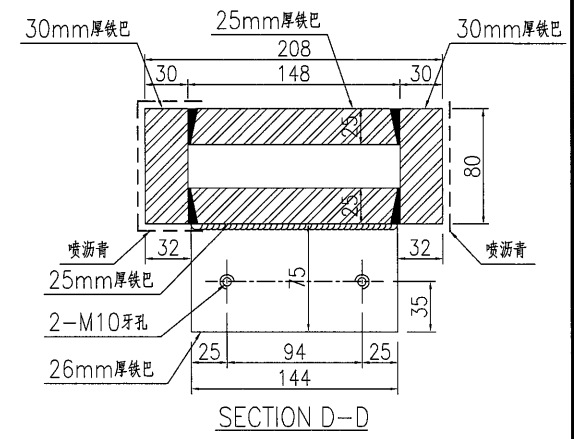
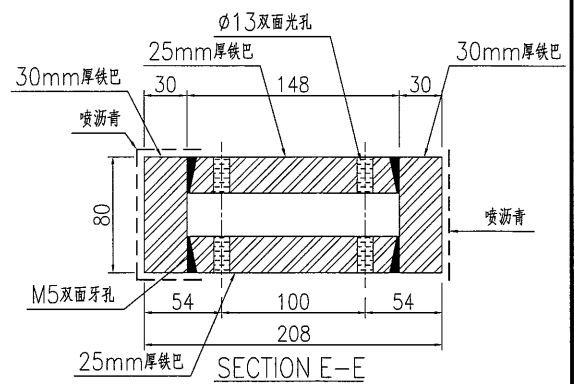
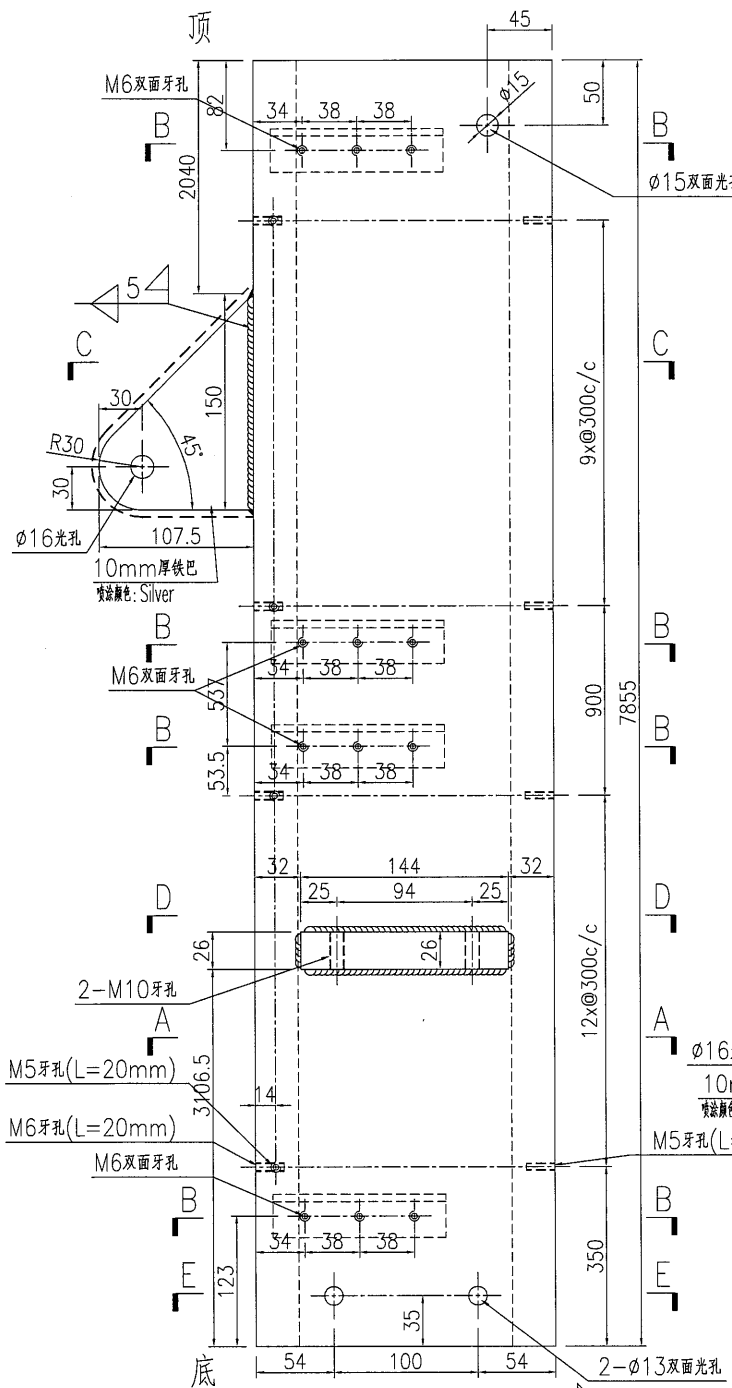
- 1.所有需燒焊之鐵件均需驗磁粉焊20%,目測100%,除特別注明外詳見附件8.56-1
- 2.所有鐵件均需熱浸鍍鋅,材質為Grade S275(BS EN10025 & EN10210)
- 3.加工成品分批交地盤,到貨前需提前三至五天聯絡地盤負責人以便安排申請入關紙及告知來貨詳情,到貨鐵件須與地盤同事溝通。



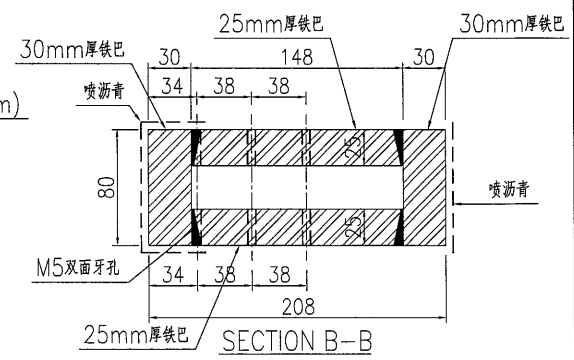
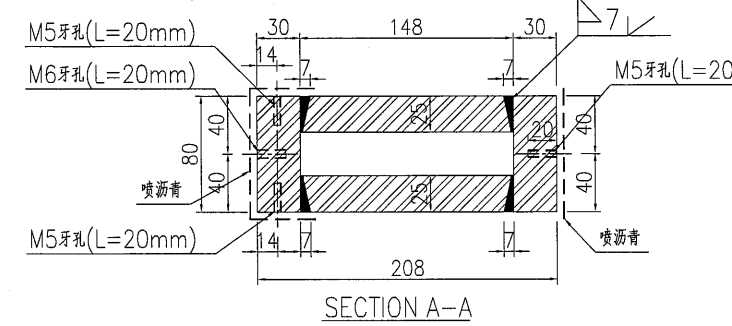
美特鋁質 有限公司
MIDI Aluminium Fabricator Ltd.

工程號 J835 地盤 將軍澳66D平台

产品编号	L(MM)	数量	A	N	M	B	N1	M1	备注
		1							



須驗100%目測 須驗100%超聲波



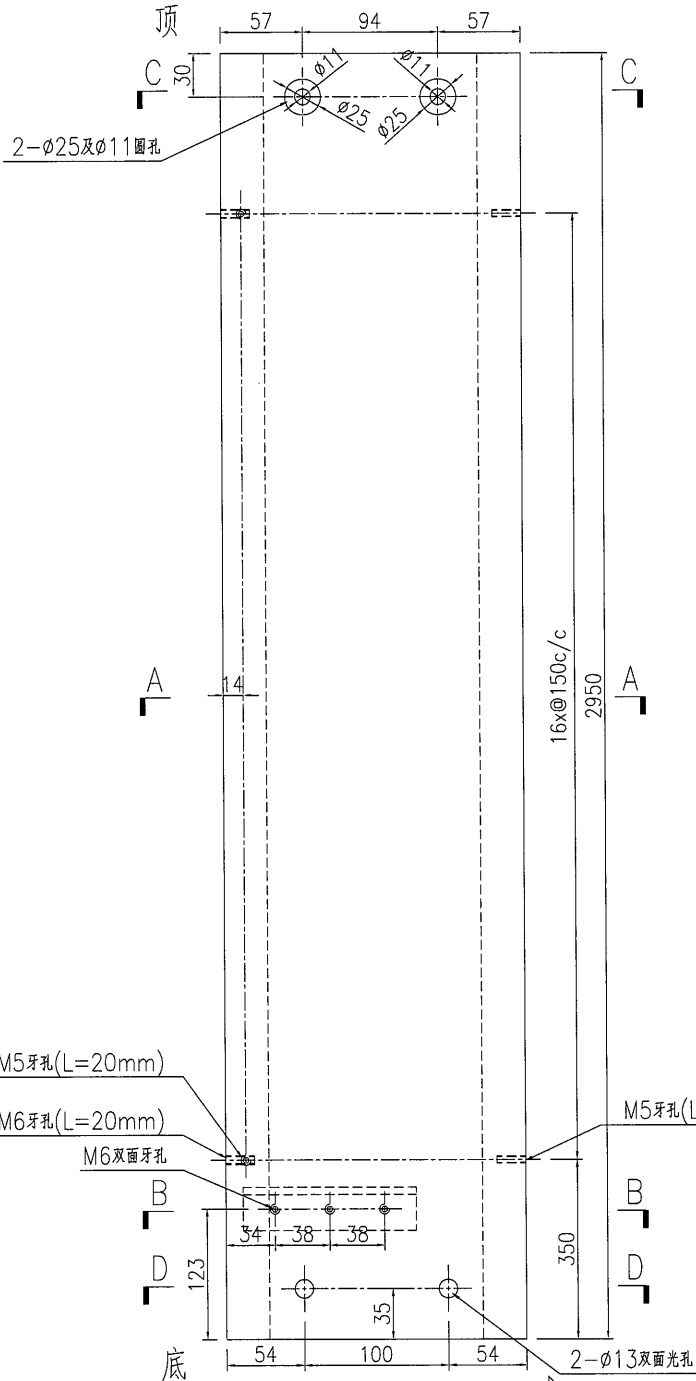
名稱	鐵件加工圖	制圖	曾建平	2016-10-17	修改				
材料	詳見加工圖	復核			日期				
顏色	熱浸鍍鋅+噴瀝青油+Silver	批准			圖號	J835-ST03			



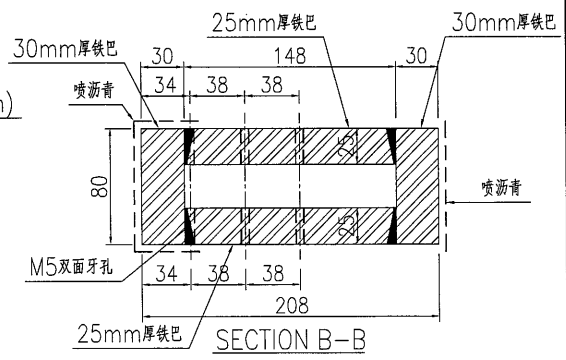
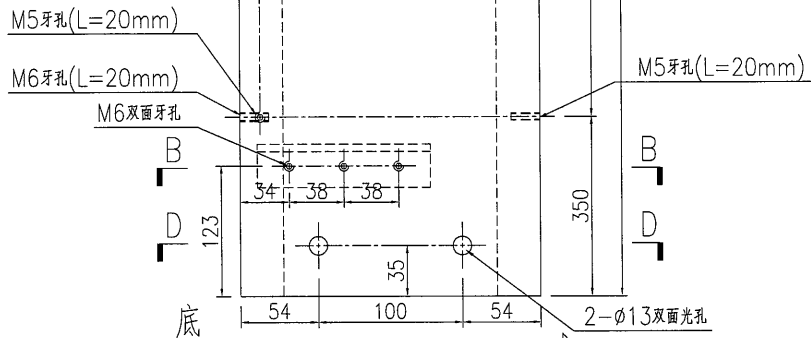
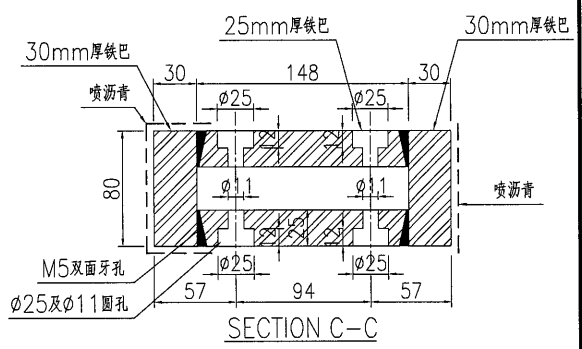
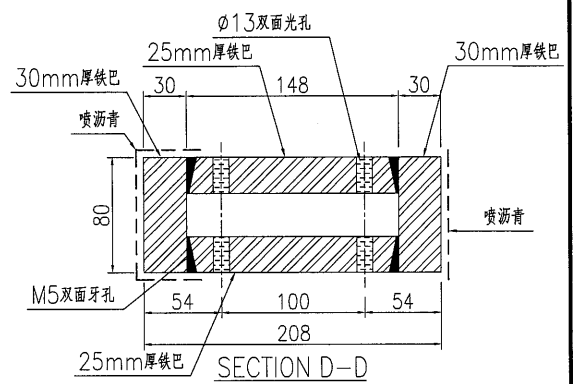
美特鋁質 有限公司
MIDI Aluminium Fabricator Ltd.

产品编号	L(MM)	数量	A	N	M	B	N1	M1	备注
		4							

工程號 J835 地盤 將軍澳66D平台



須驗100%超聲波
須驗100%目測

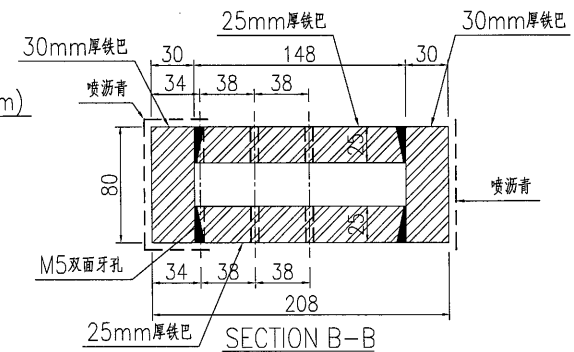
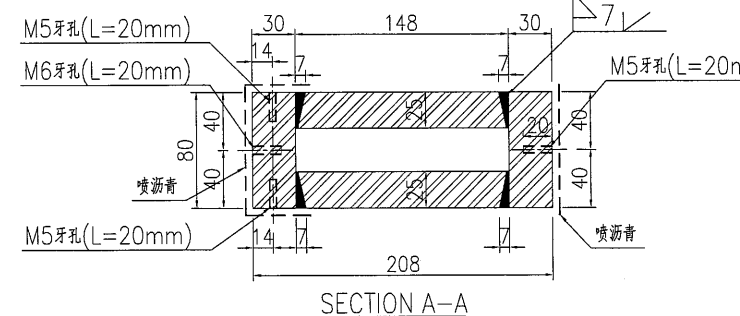
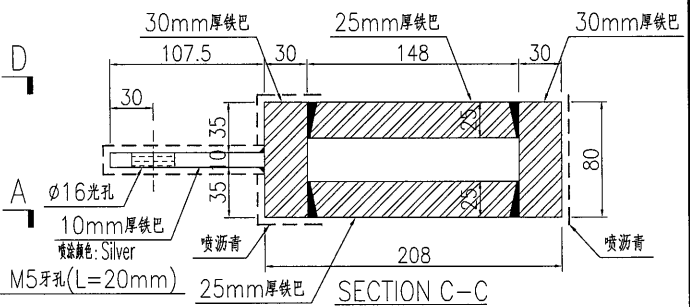
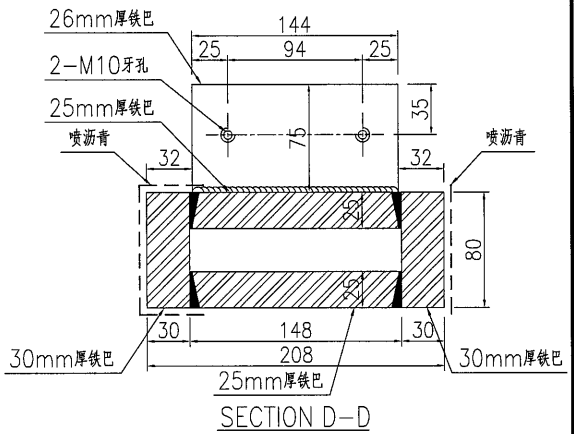
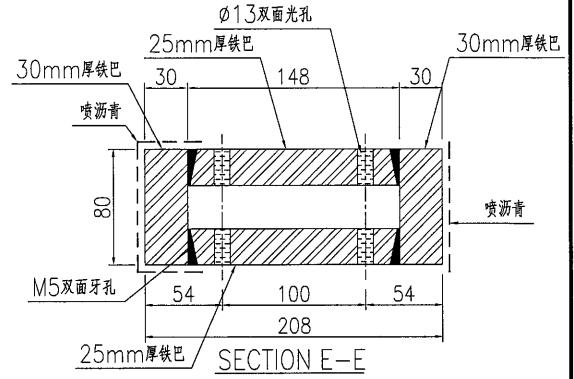
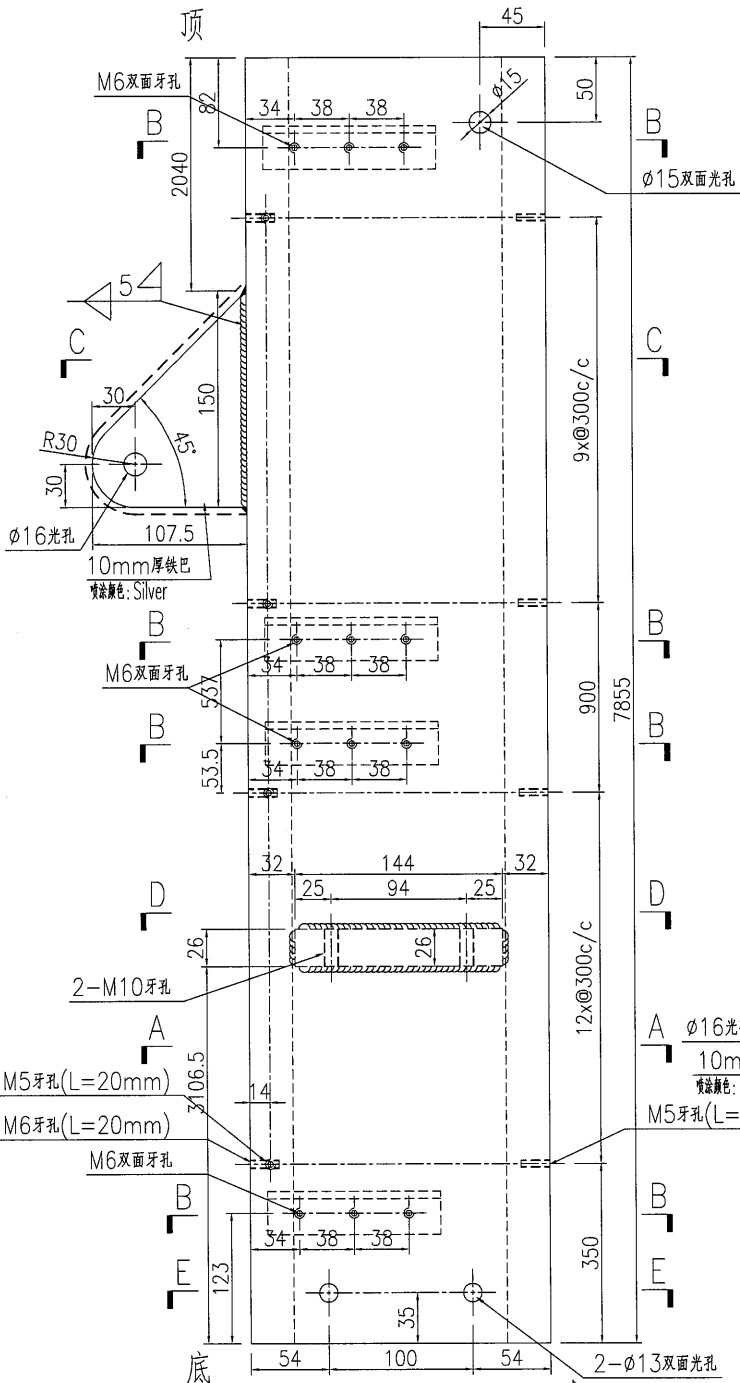


名稱	鐵件加工圖	制圖	曾建平	2016-10-17	修改			
材料	詳見加工圖	復核			日期			
顏色	熱浸鍍鋅+噴瀝青油	批准			圖號	J835-ST04		

美特鋁質有限公司
MIDI Aluminium Fabricator Ltd.

工程號 J835 地盤 將軍澳66D平台

产品编号	L(MM)	数量	A	N	M	B	N1	M1	备注
		1							



須驗100%超聲波
須驗100%目測

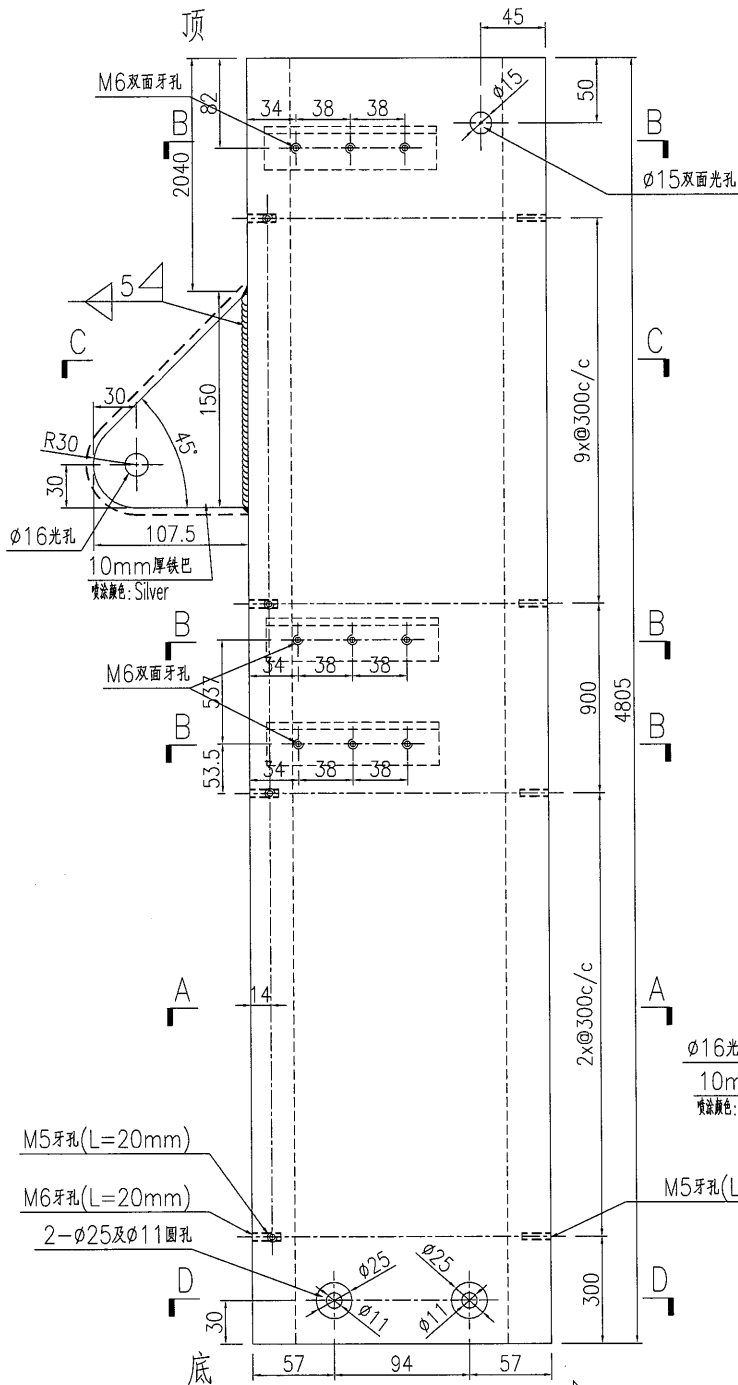
名稱	鐵件加工圖	制圖	曾建平	2016-10-17	修改		
材料	詳見加工圖	復核			日期		
顏色	熱浸鍍鋅+噴瀝青油+Silver	批准			圖號	J835-ST06	



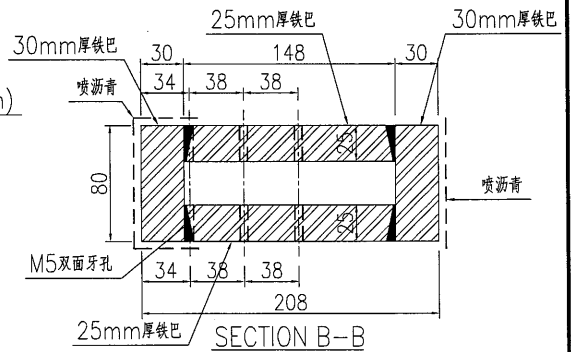
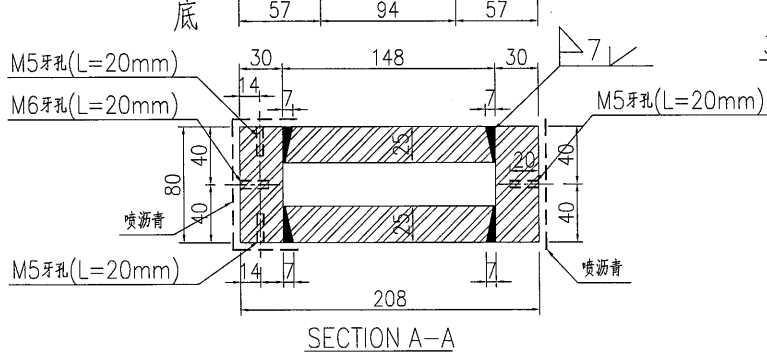
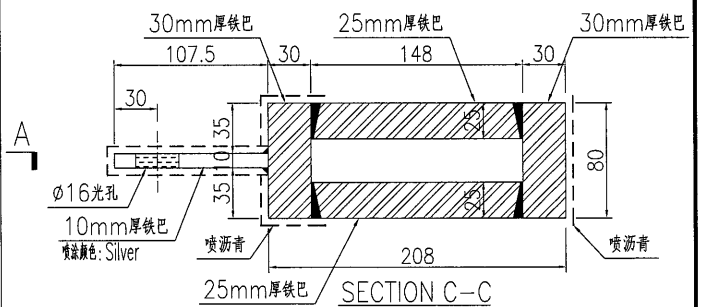
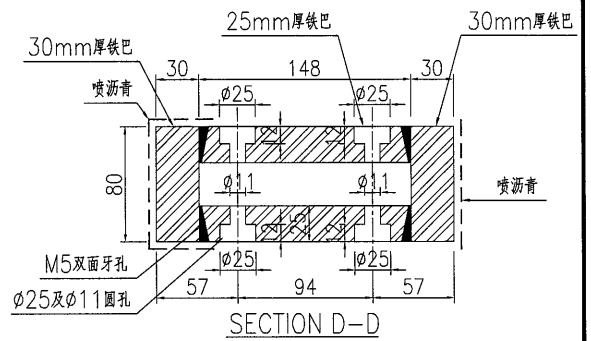
美特鋁質 有限公司
MIDI Aluminium Fabricator Ltd.

产品编号	L(MM)	数量	A	N	M	B	N1	M1	备注
		2							

工程號 J835 地盤 將軍澳66D平台



須驗100%超聲波
須驗100%目測



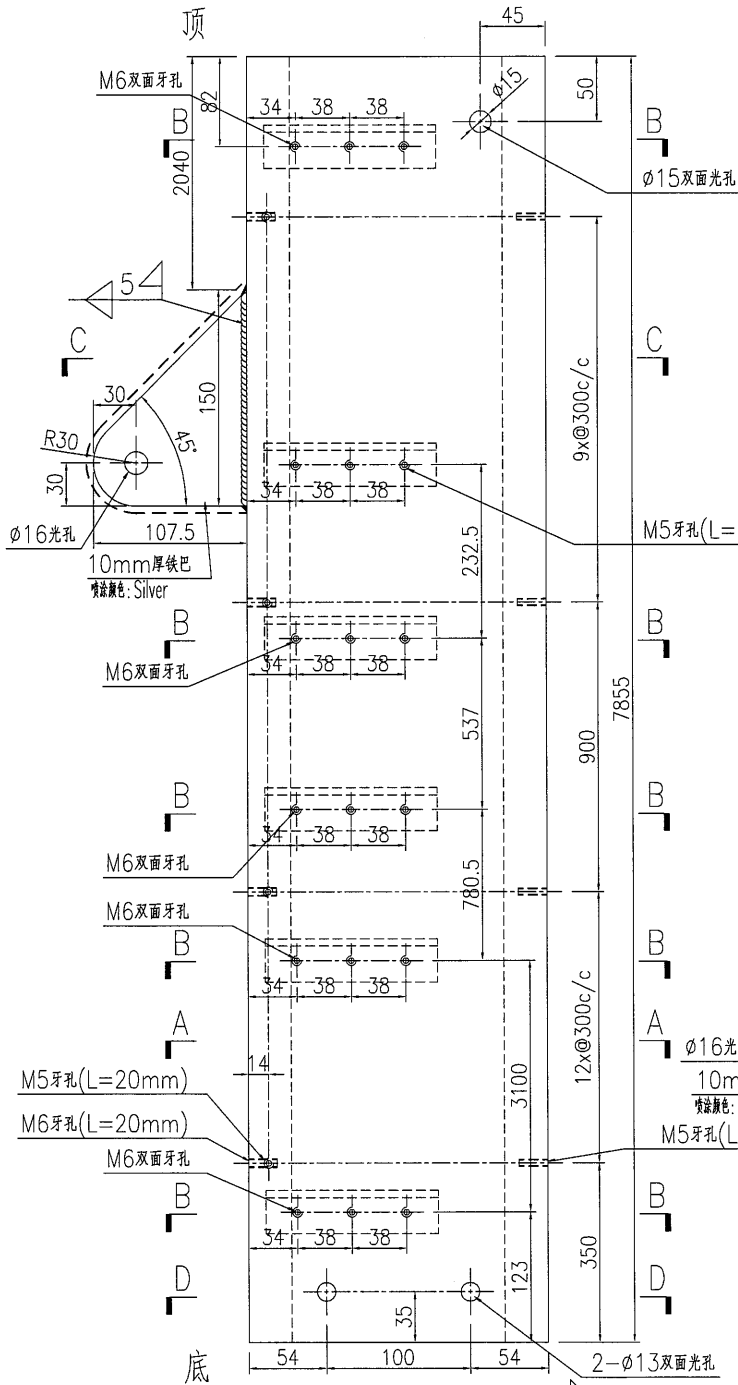
名稱	鐵件加工圖	制圖	曾建平	2016-10-17	修改				
材料	詳見加工圖	復核			日期				
顏色	熱浸鍍鋅+噴瀝青油+Silver	批准			圖號	J835-ST07			



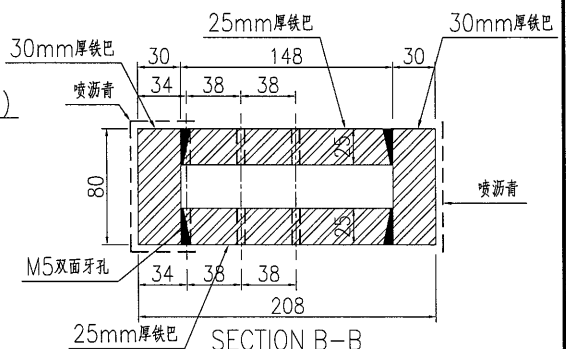
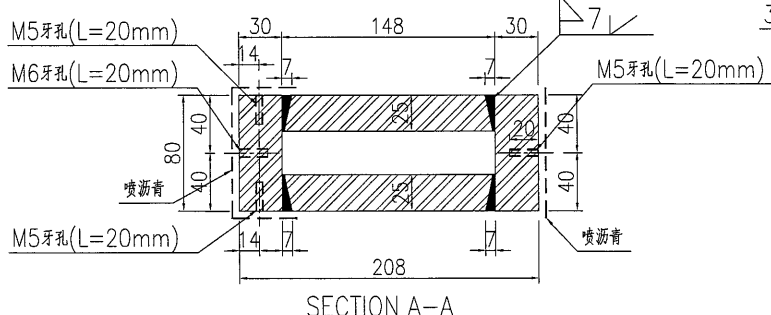
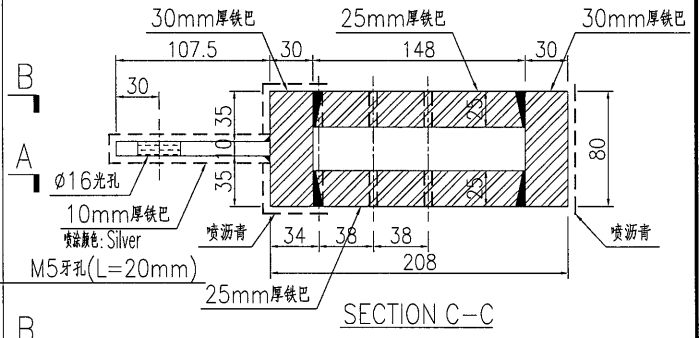
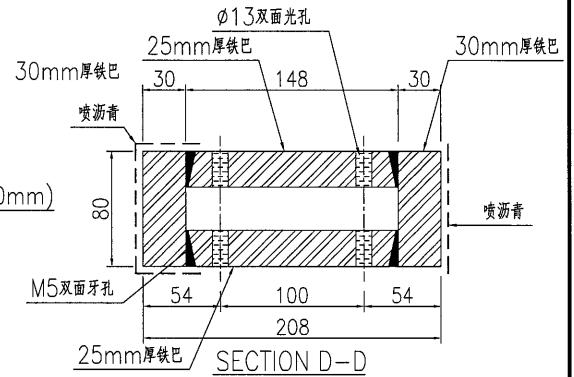
美特鋁質 有限公司
MIDI Aluminium Fabricator Ltd.

产品编号	L(MM)	数量	A	N	M	B	N1	M1	备注
		1							

工程號 J835 地盤 將軍澳66D平台



須驗100%超聲波
須驗100%目測



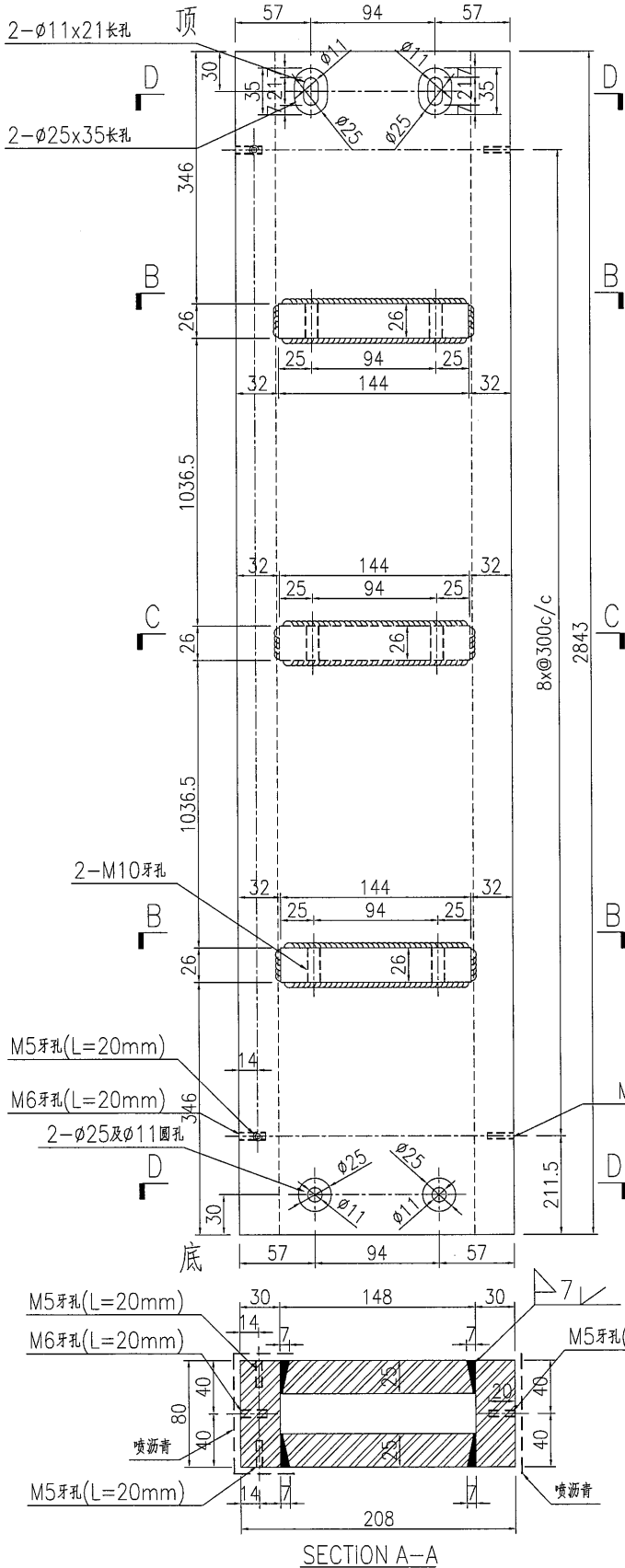
名稱	鐵件加工圖	制圖	曾建平	2016-10-17	修改				
材料	詳見加工圖	復核			日期				
顏色	熱浸鍍鋅+噴瀝青油+Silver	批准			圖號	J835-ST08			



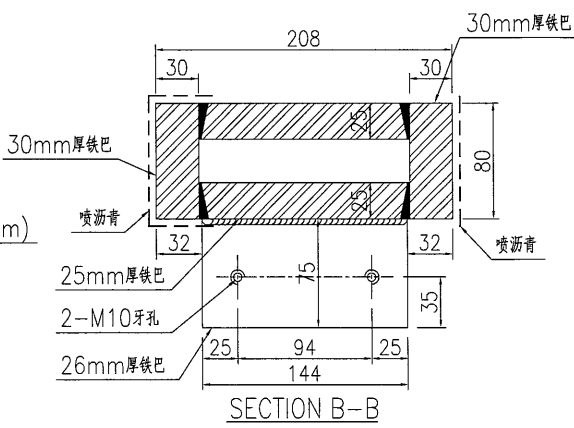
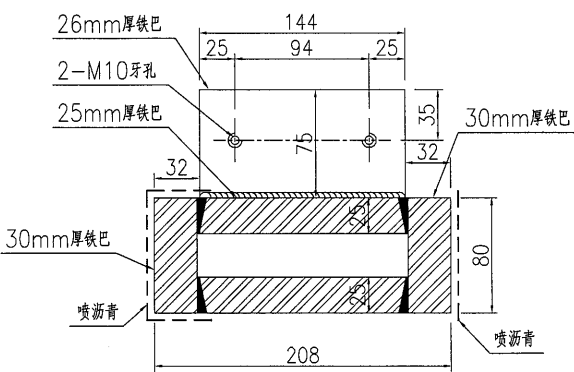
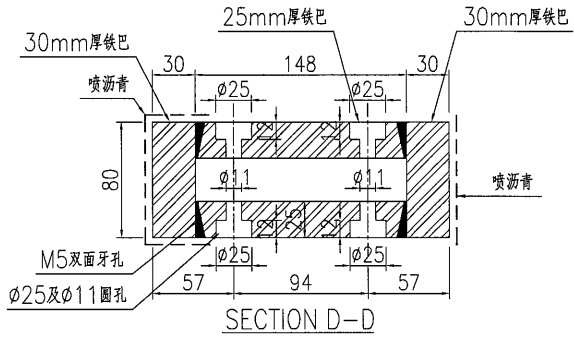
美特鋁質 有限公司
MIDI Aluminium Fabricator Ltd.

产品编号	L(MM)	数量	A	N	M	B	N1	M1	备注
		2							


工程號 J835 地盤 將軍澳66D平台



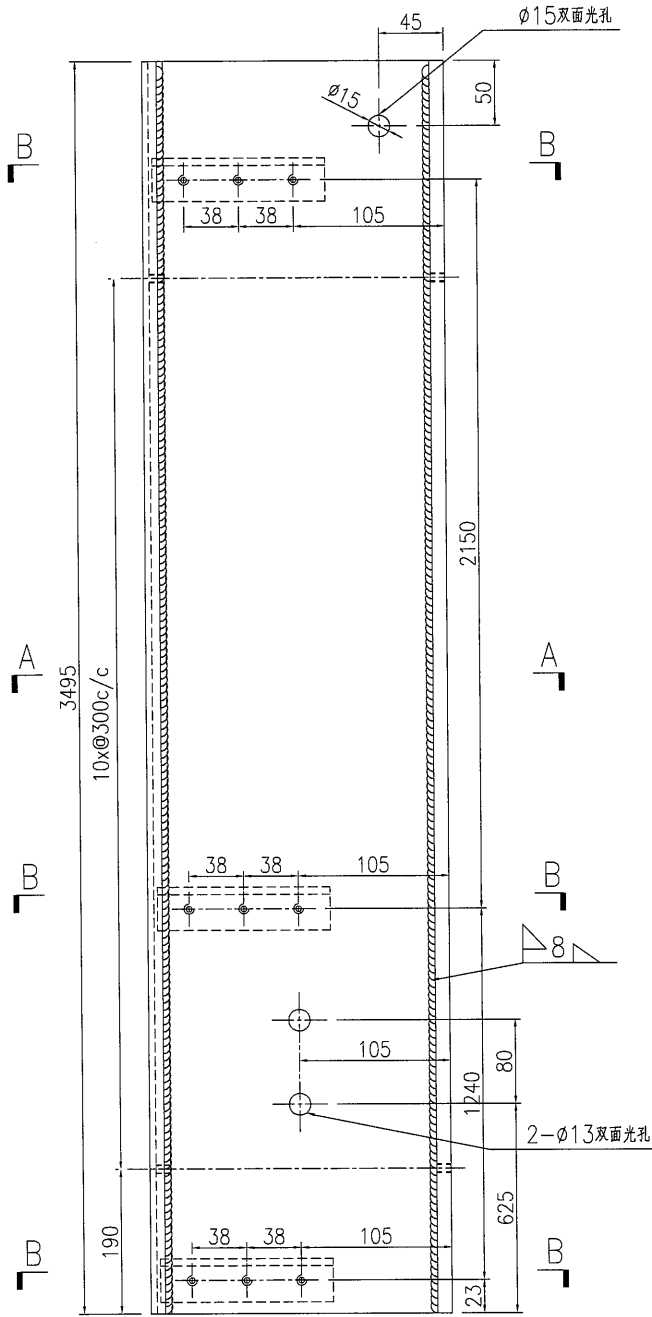
須驗100%超聲波
須驗100%目測



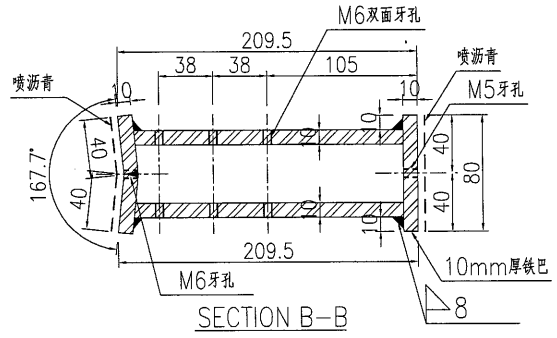
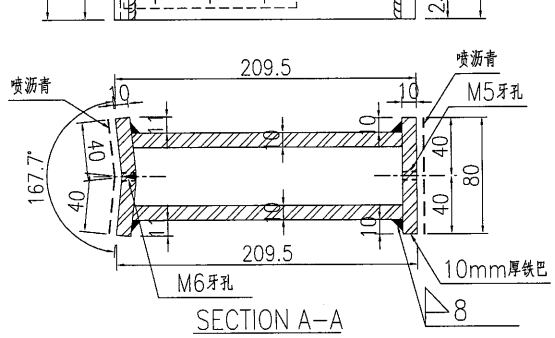
名稱	鐵件加工圖	制圖	曾建平	2016-10-17	修改				
材料	詳見加工圖	復核			日期				
顏色	熱浸鍍鋅+噴瀝青油	批准			圖號	J835-ST09			

 美特鋁質有限公司 MIDI Aluminium Fabricator Ltd.			
工程號	J835	地盤	將軍澳66D平台


产品编号	L(MM)	数量	A	N	M	B	N1	M1	备注
		2							



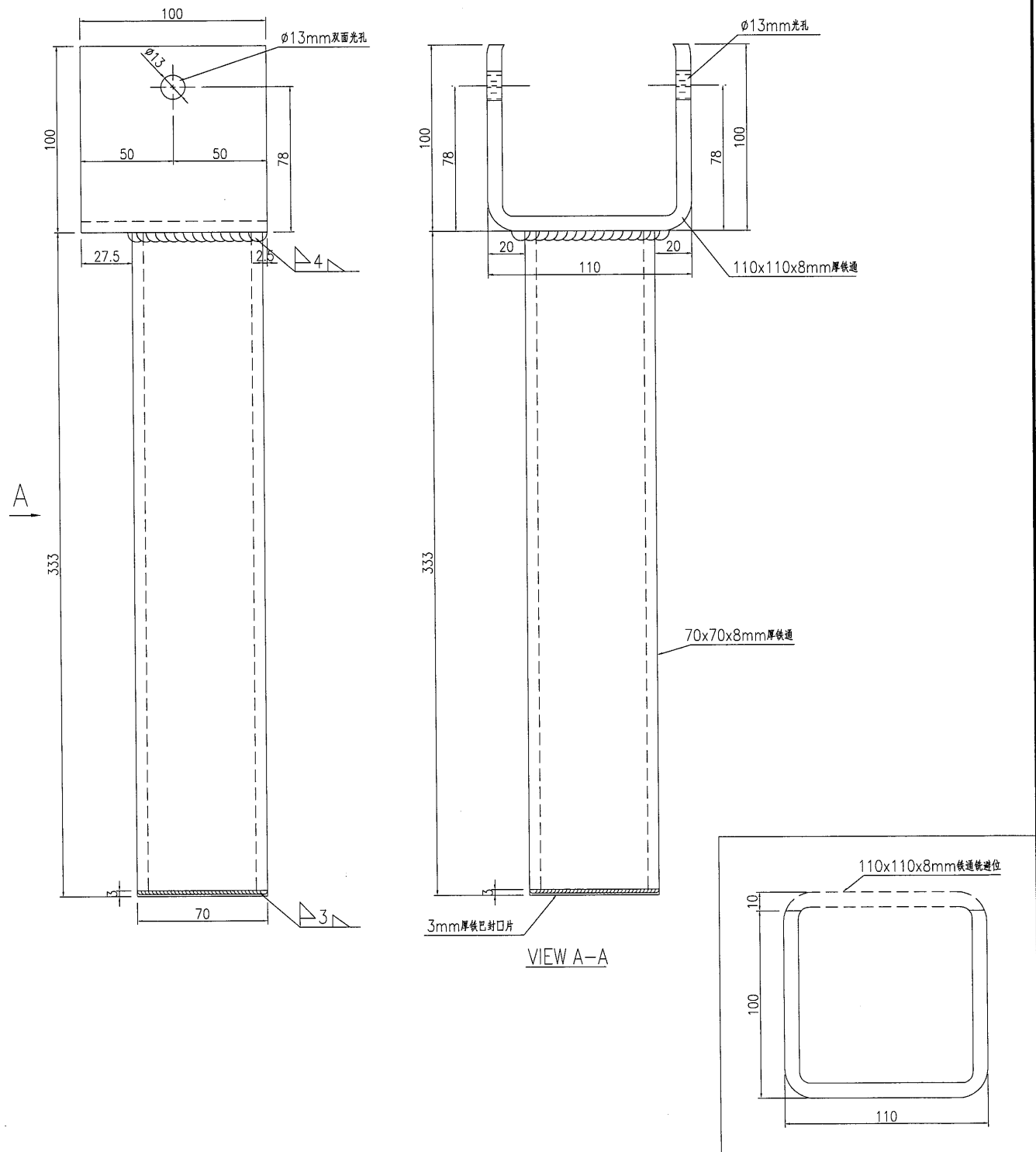
須驗100%目測+20%磁粉焊




名稱	鐵件加工圖	制圖	曾建平	2016-10-17	修改			
材料	詳見加工圖	復核			日期			
顏色	熱浸鍍鋅+噴瀝青油	批准			圖號	J835-ST09b		

 美特鋁質 有限公司 MIDI Aluminium Fabricator Ltd.	产品编号	L(MM)	数量	A	N	M	B	N1	M1	备注
			45							
工程號	J835	地盤	將軍澳66D平台							

須驗100%目測+20%磁粉焊

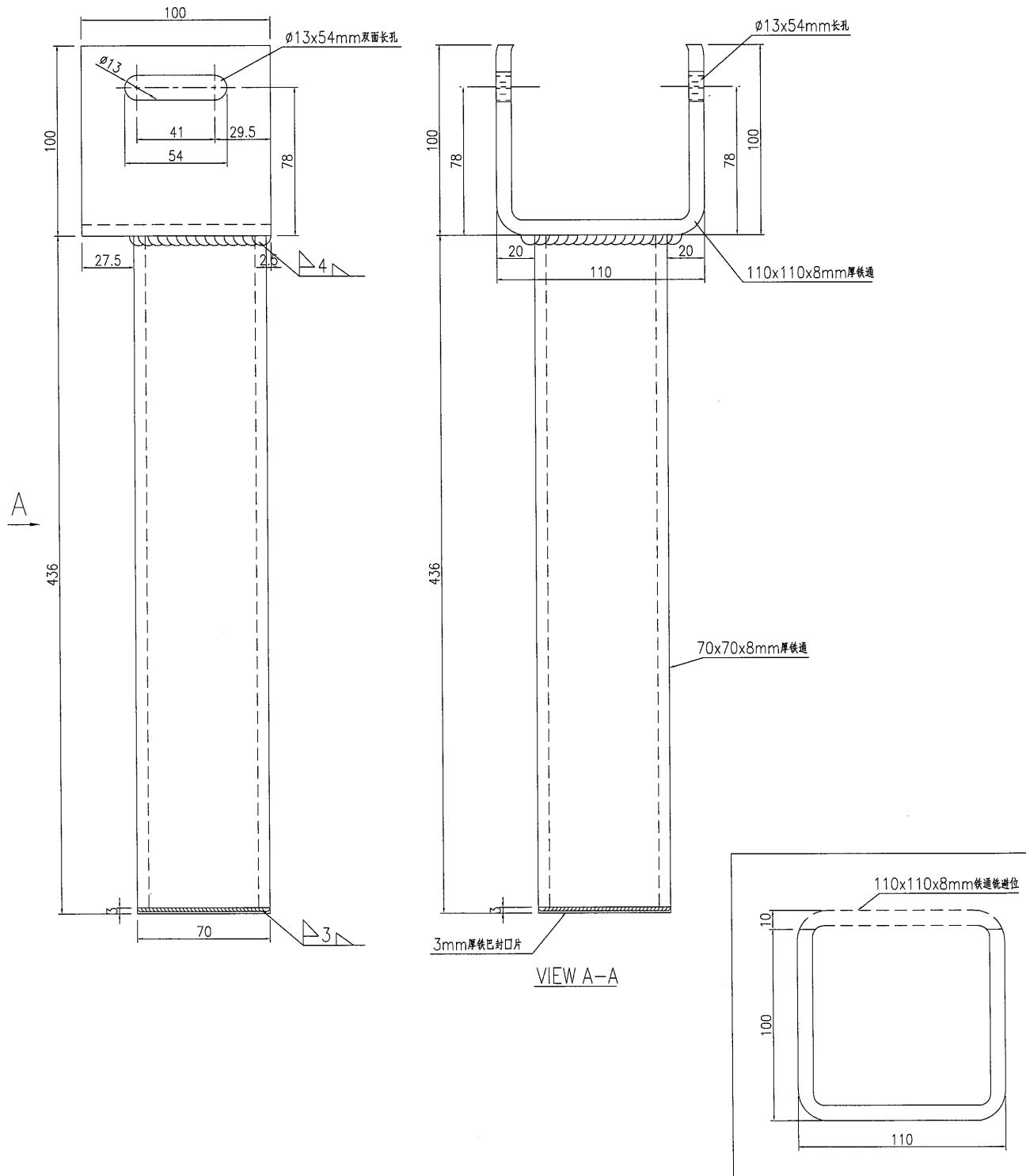


名稱	鐵件加工圖	制圖	曾建平	2016-10-17	修改			
材料	詳見加工圖	復核			日期			
顏色	熱浸鍍鋅	批准			圖號	J835-ST11		

 美特鋁質 有限公司 MIDI Aluminium Fabricator Ltd.			
工程號	J835	地盤	將軍澳66D平台

产品编号	L(MM)	数量	A	N	M	B	N1	M1	备注
		11							

須驗100%目測+20%磁粉焊



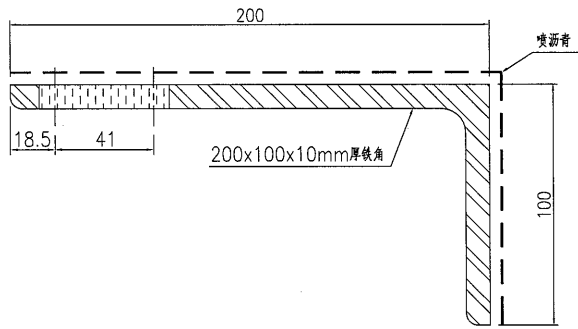
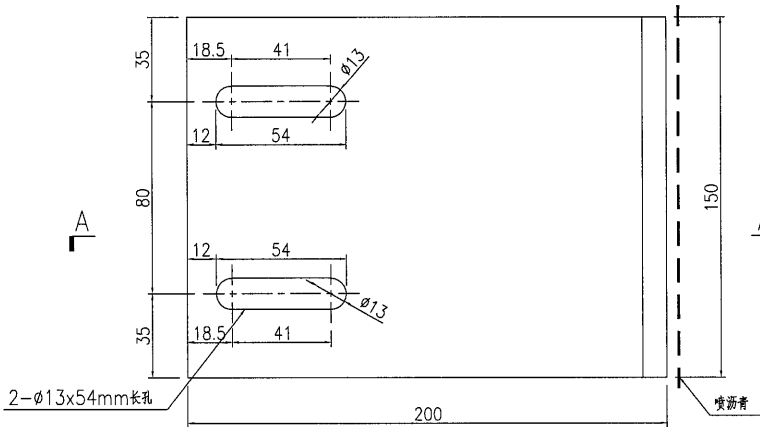
名稱	鐵件加工圖	制圖	曾建平	2016-10-17	修改			
材料	詳見加工圖	復核			日期			
顏色	熱浸鍍鋅	批准			圖號	J835-ST11a		



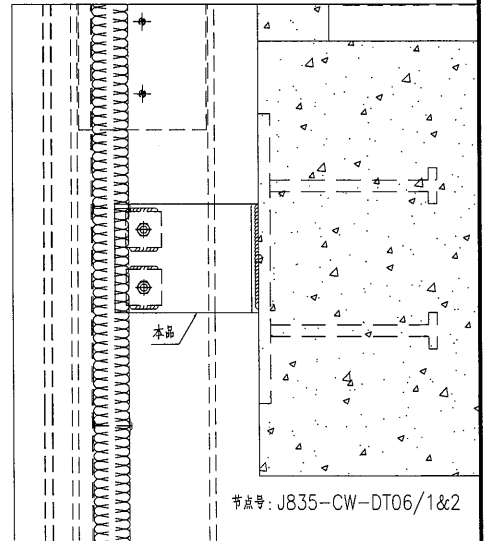
美特鋁質 有限公司
MIDI Aluminium Fabricator Ltd.

产品编号	L(MM)	数量	A	N	M	B	N1	M1	备注
		110							

工程號 J835 地盤 將軍澳66D平台



SECTION A-A



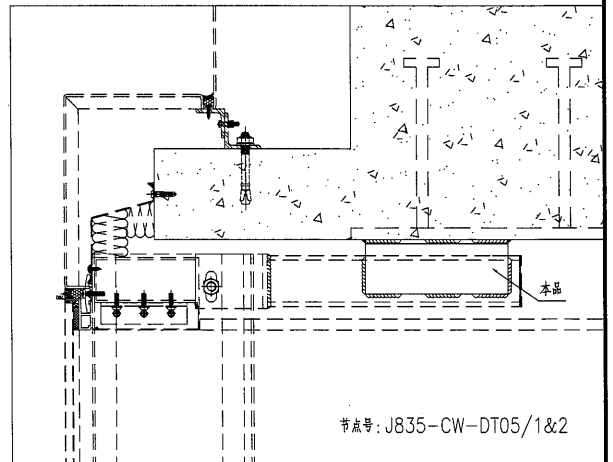
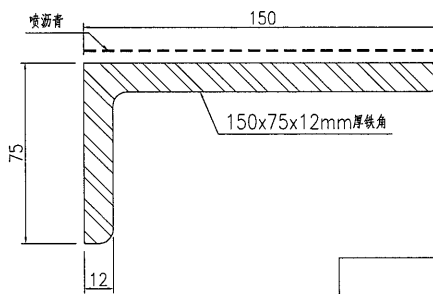
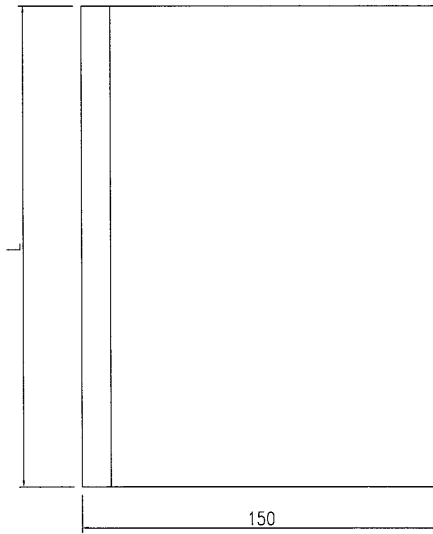
名稱	鐵件加工圖	制圖	曾建平	2016-10-17	修改			
材料	詳見加工圖	復核			日期			
顏色	熱浸鍍鋅	批准			圖號	J835-ST12		



美特鋁質 有限公司
MIDI Aluminium Fabricator Ltd.

产品编号	L(MM)	数量	A	N	M	B	N1	M1	备注
J835-ST13-1	200	20							
J835-ST13-2	120	90							

工程號	J835	地盤	將軍澳66D平台
-----	------	----	----------



名稱	鐵件加工圖	制圖	曾建平	2016-10-17	修改			
材料	詳見加工圖	復核			日期			
顏色	熱浸鍍鋅	批准			圖號	J835-ST13		

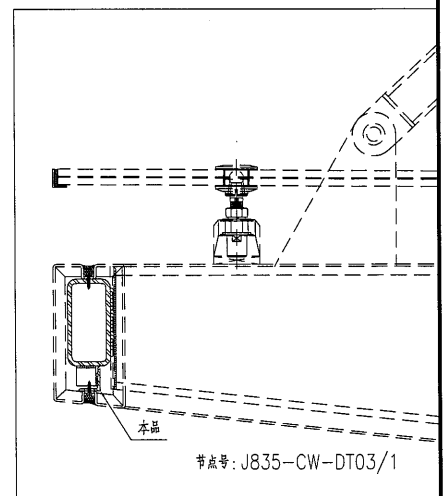
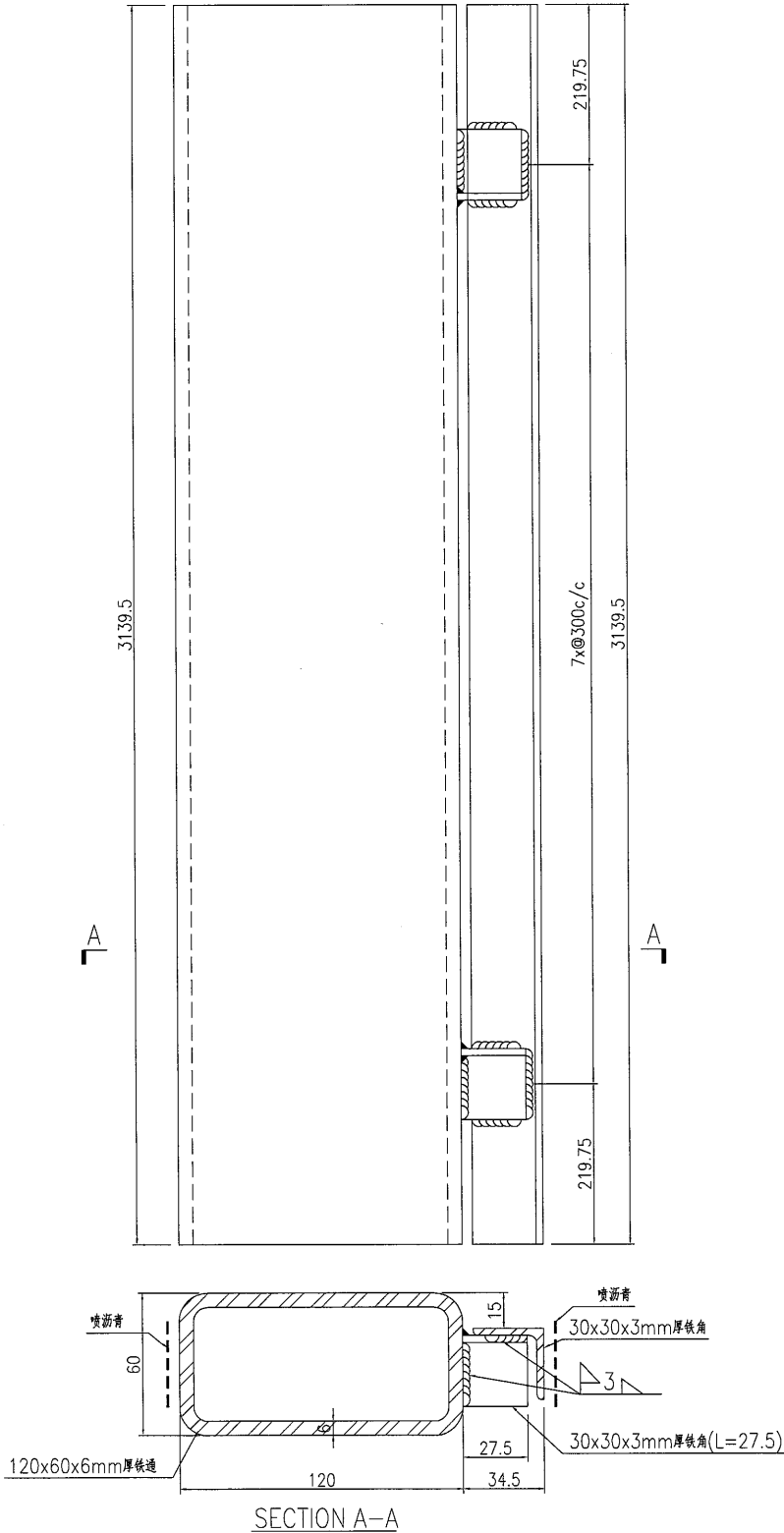


美特鋁質 有限公司
MIDI Aluminium Fabricator Ltd.

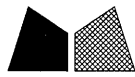
产品编号	L(MM)	数量	A	N	M	B	N1	M1	备注
		4							

工程號 J835 地盤 將軍澳66D平台

須驗100%目測+20%磁粉焊



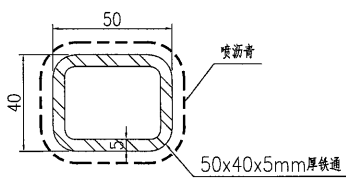
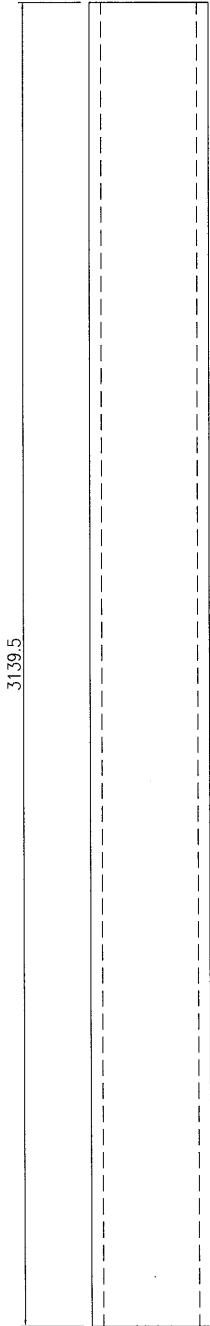
名稱	鐵件加工圖	制圖	曾建平	2016-10-17	修改			
材料	詳見加工圖	復核			日期			
顏色	熱浸鍍鋅	批准			圖號	J835-ST14		



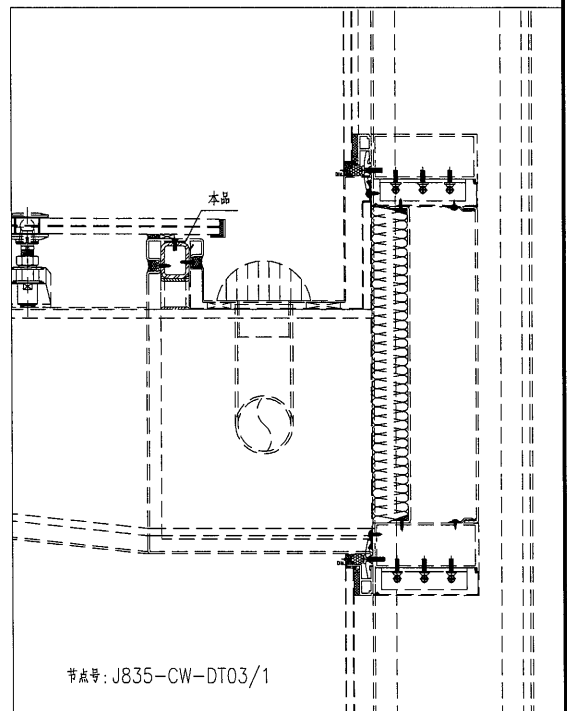
美特鋁質 有限公司
MIDI Aluminium Fabricator Ltd.

产品编号	L(MM)	数量	A	N	M	B	N1	M1	备注
		4							

工程號	J835	地盤	將軍澳66D平台
-----	------	----	----------



SECTION A-A



节点号: J835-CW-DT03/1

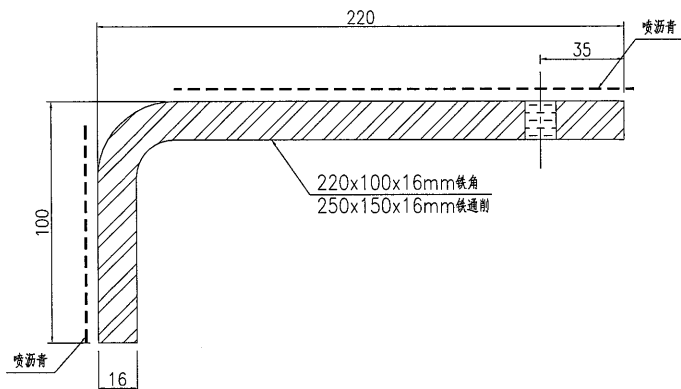
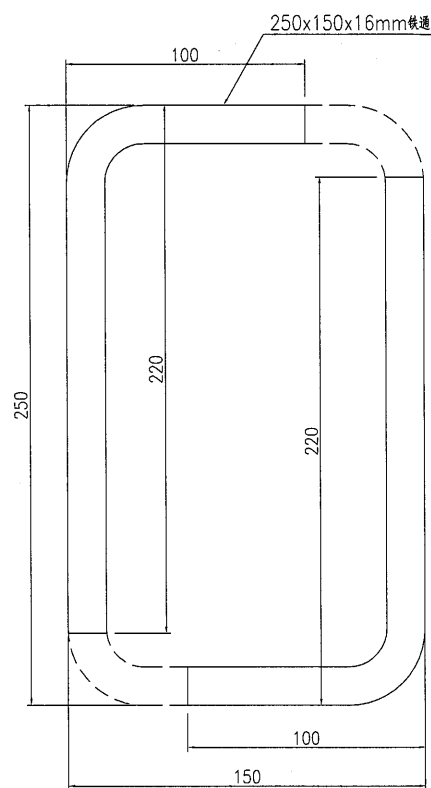
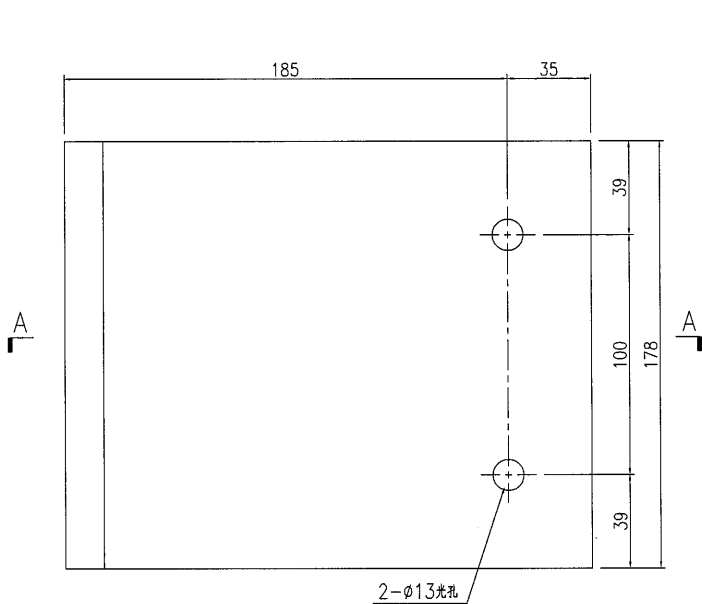
名稱	鐵件加工圖	制圖	曾建平	2016-10-17	修改			
材料	詳見加工圖	復核			日期			
顏色	熱浸鍍鋅	批准			圖號	J835-ST15		



美特鋁質 有限公司
MIDI Aluminium Fabricator Ltd.


产品编号	L(MM)	数量	A	N	M	B	N1	M1	备注
		26							

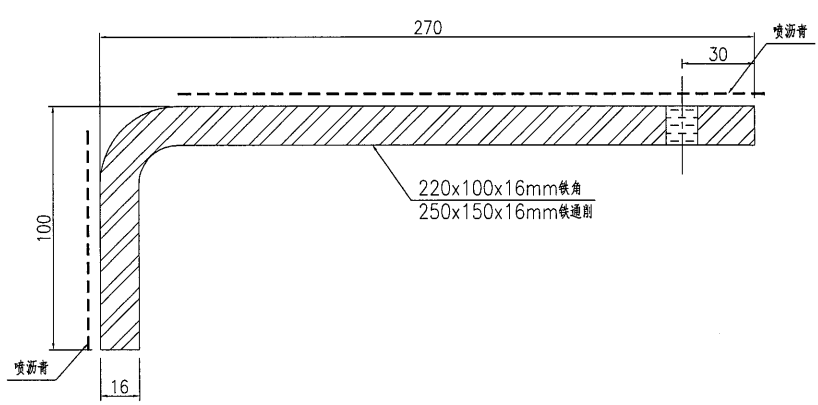
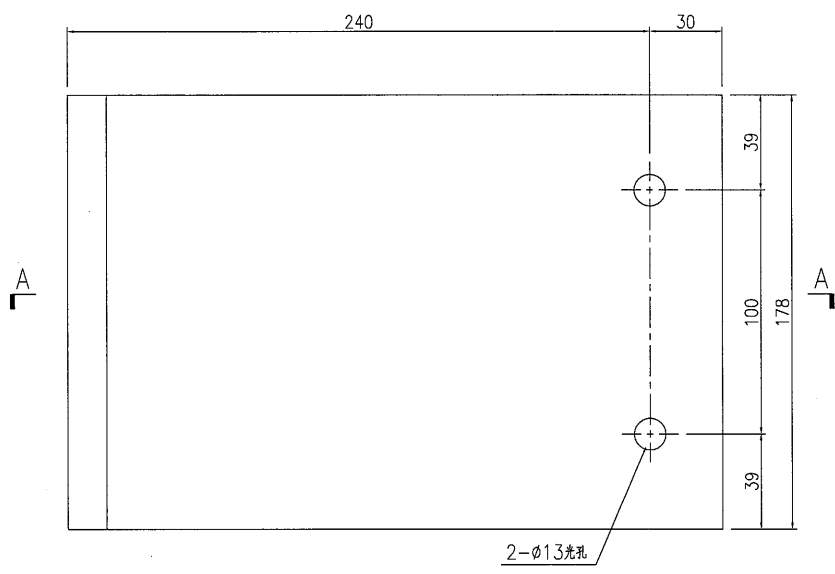
工程號	J835	地盤	將軍澳66D平台
-----	------	----	----------



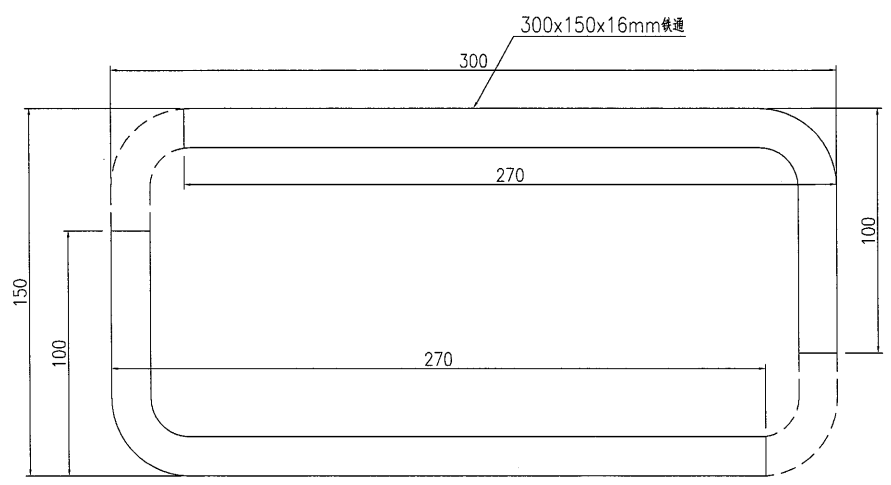
SECTION A-A

名稱	鐵件加工圖	制圖	曾建平	2016-10-17	修改			
材料	詳見加工圖	復核			日期			
顏色	熱浸鍍鋅	批准			圖號	J835-ST16		

 美特鋁質 有限公司 MIDI Aluminium Fabricator Ltd.	产品编号	L(MM)	数量	A	N	M	B	N1	M1	备注
			100							
工程號	J835	地盤	將軍澳66D平台							



SECTION A-A



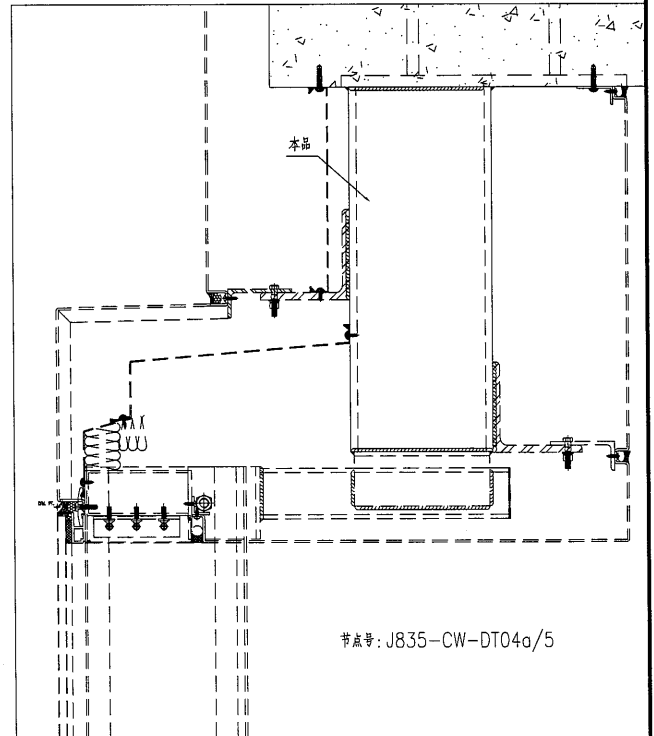
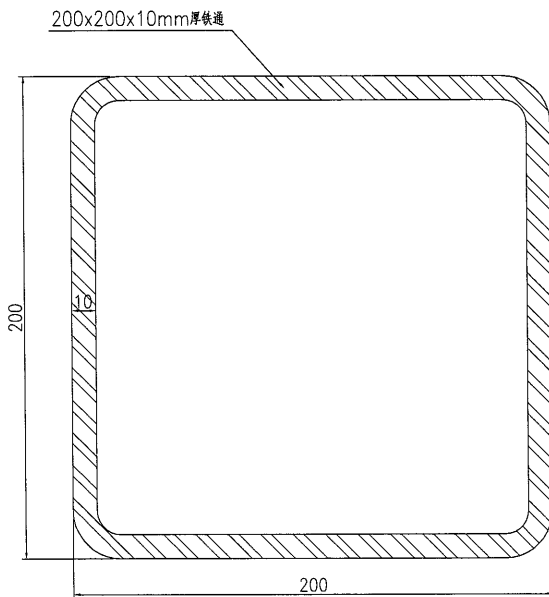
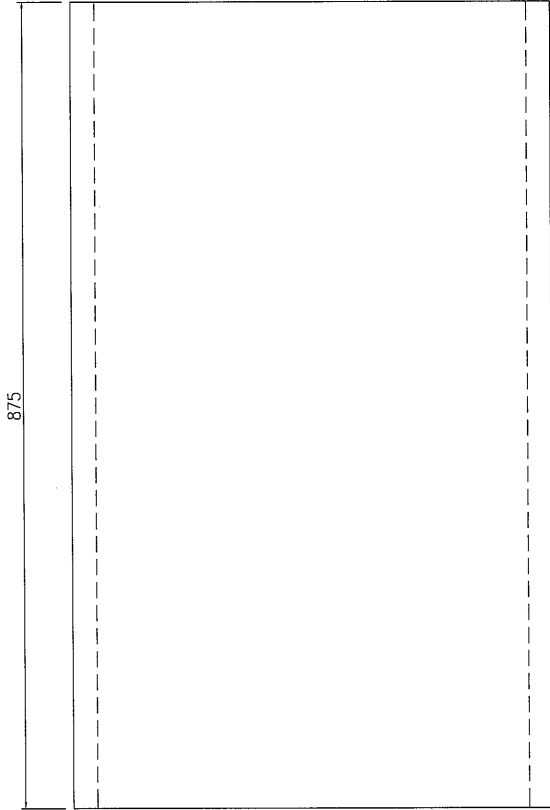
名稱	鐵件加工圖	制圖	曾建平	2016-10-17	修改				
材料	詳見加工圖	復核			日期				
顏色	熱浸鍍鋅	批准			圖號	J835-ST16a			



美特鋁質 有限公司
MIDI Aluminium Fabricator Ltd.

产品编号	L(MM)	数量	A	N	M	B	N1	M1	备注
		2							

工程號 J835 地盤 將軍澳66D平台



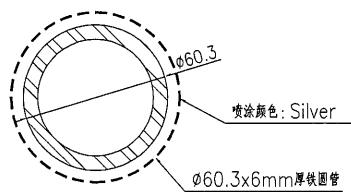
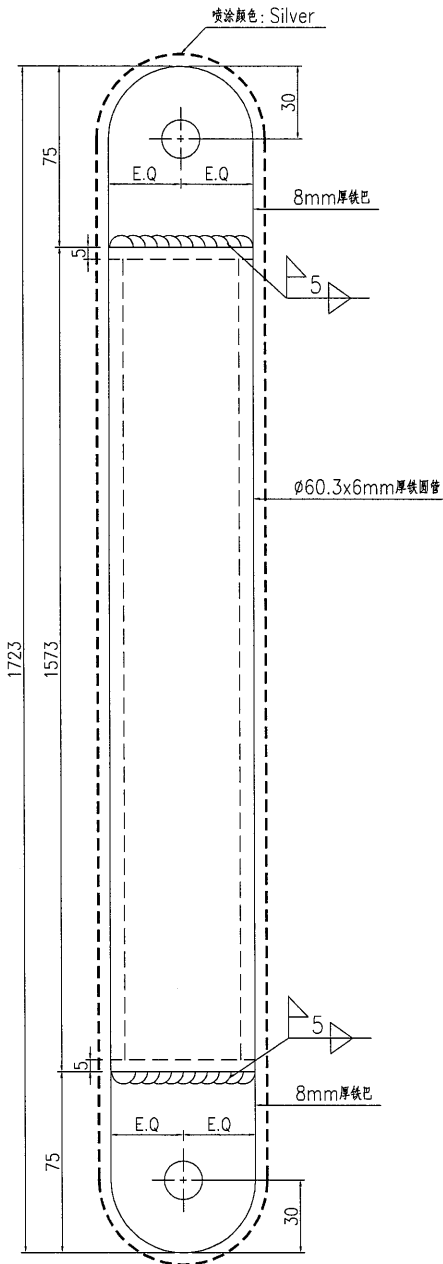
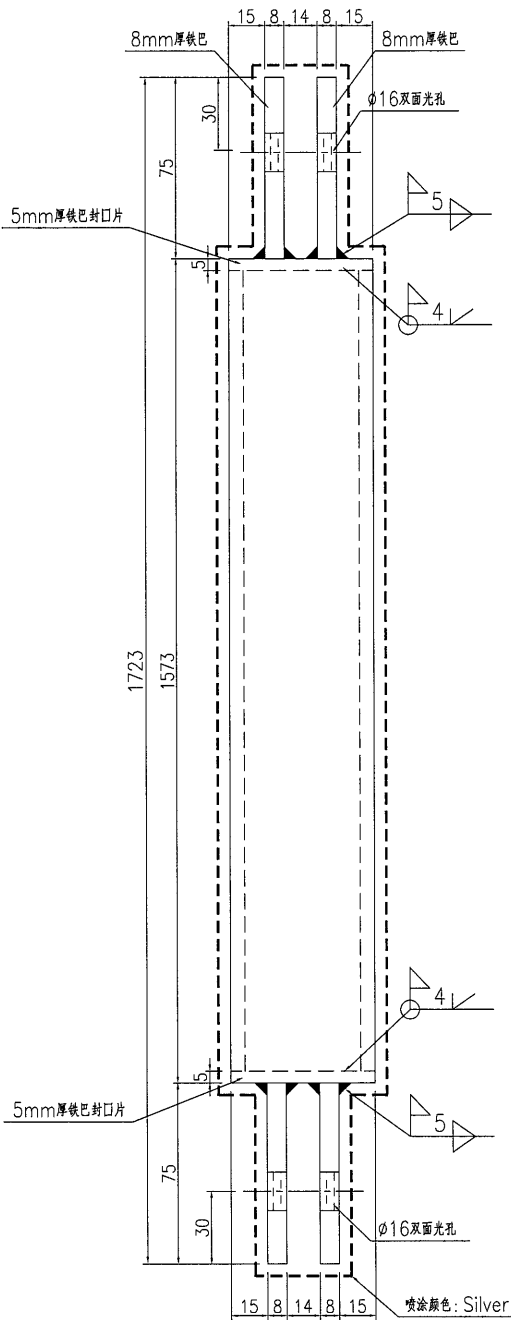
名稱	鐵件加工圖	制圖	曾建平	2016-10-17	修改				
材料	詳見加工圖	復核			日期				
顏色	熱浸鍍鋅	批准			圖號	J835-ST17			



美特鋁質 有限公司
MIDI Aluminium Fabricator Ltd.

产品编号	L(MM)	数量	A	N	M	B	N1	M1	备注
		10							

工程號	J835	地盤	將軍澳66D平台
-----	------	----	----------



須驗100%目測+20%磁粉焊

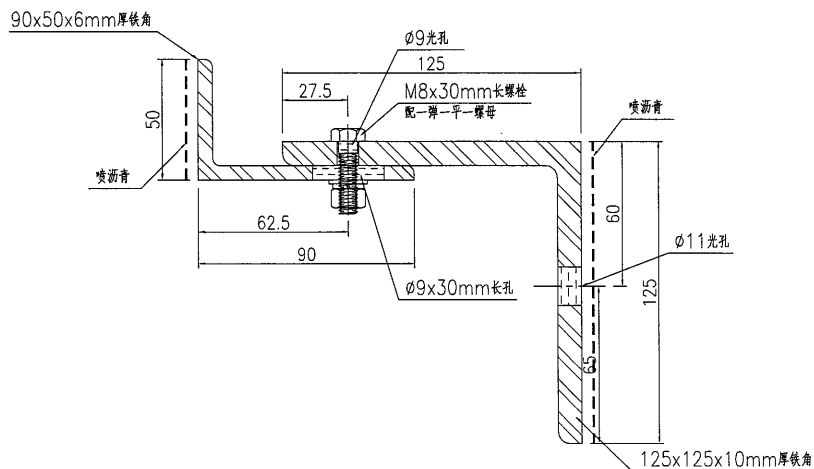
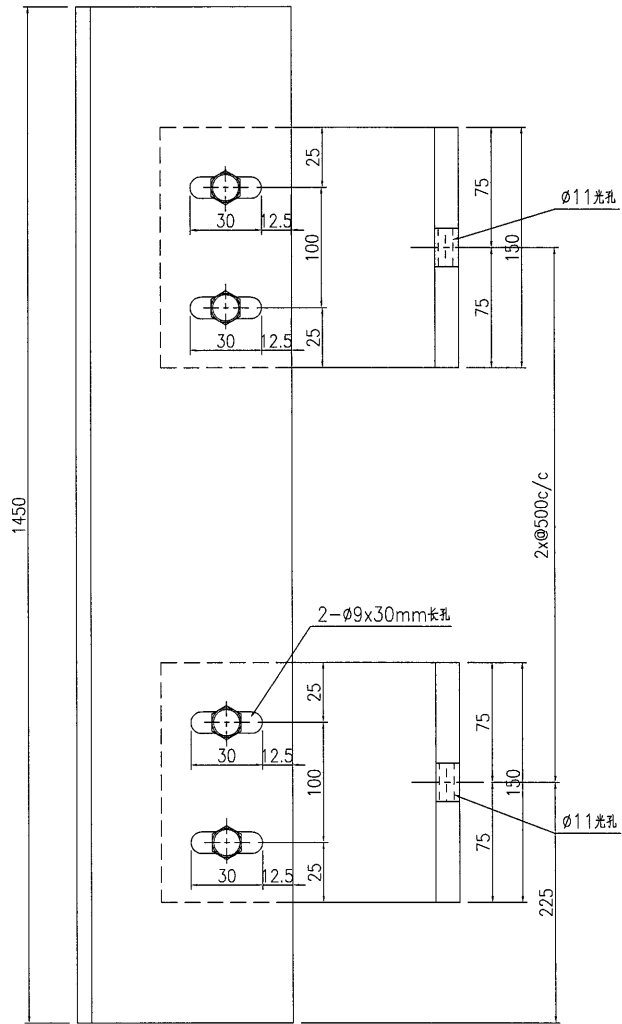
名稱	鐵件加工圖	制圖	曾建平	2016-10-17	修改			
材料	詳見加工圖	復核			日期			
顏色	熱浸鍍鋅+Silver	批准			圖號	J835-ST18		



美特鋁質 有限公司
MIDI Aluminium Fabricator Ltd.

产品编号	L(MM)	数量	A	N	M	B	N1	M1	备注
		55							

工程號	J835	地盤	將軍澳66D平台
-----	------	----	----------

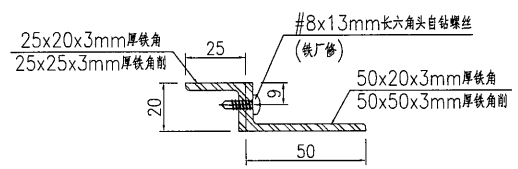
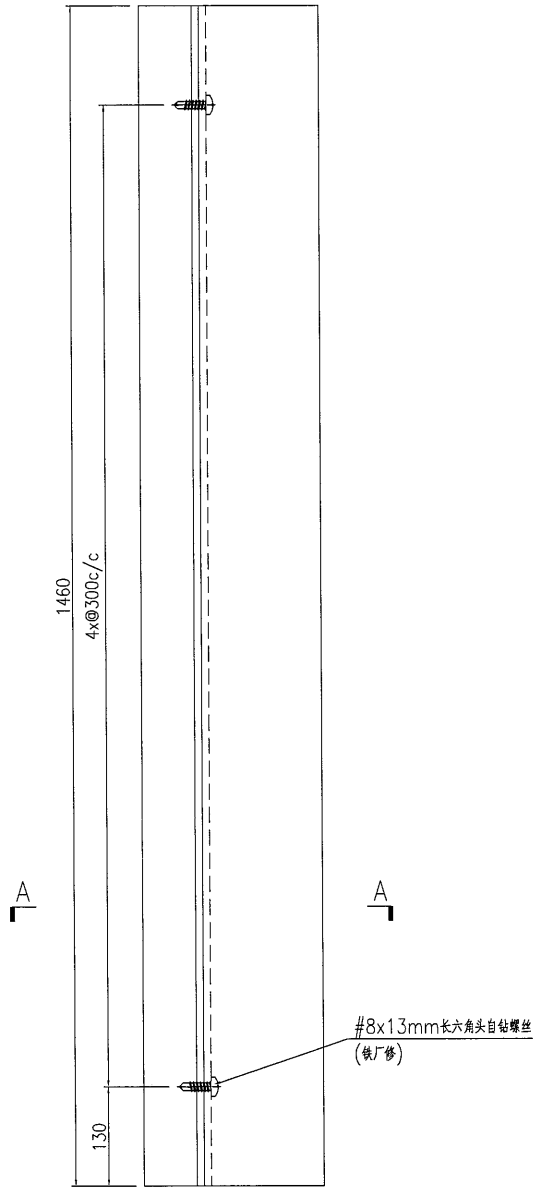


名稱	鐵件加工圖	制圖	曾建平	2016-10-17	修改			
材料	詳見加工圖	復核			日期			
顏色	熱浸鍍鋅+噴瀝青油	批准			圖號	J835-ST19		

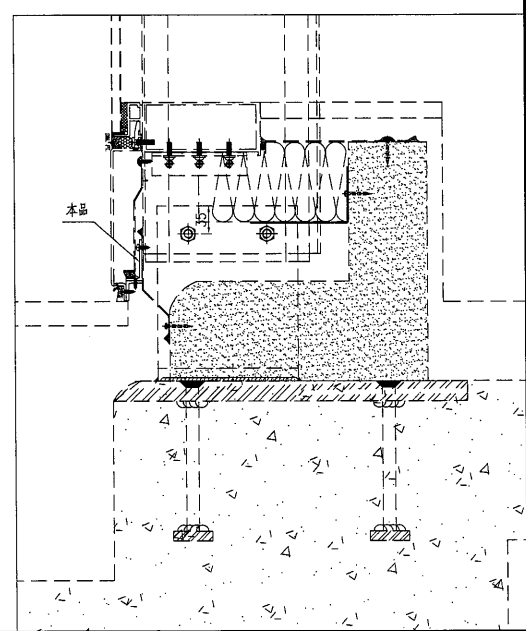
21

 美特鋁質 有限公司 MIDI Aluminium Fabricator Ltd.			
工程號	J835	地盤	將軍澳66D平台

产品编号	L(MM)	数量	A	N	M	B	N1	M1	备注
		45							



SECTION A-A

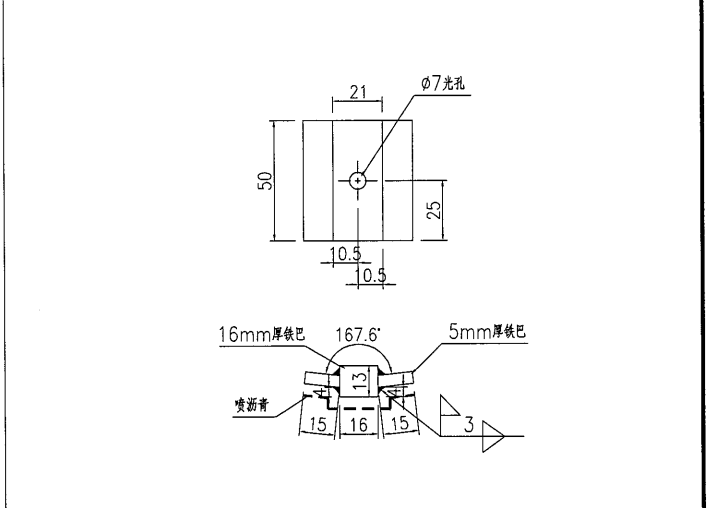
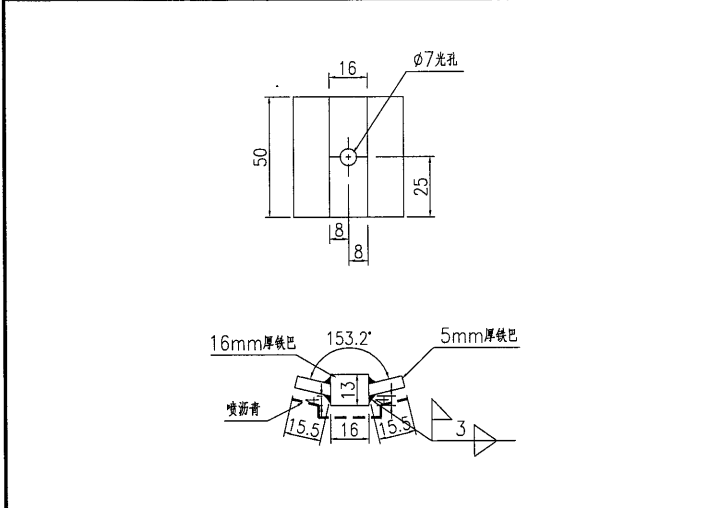


名稱	鐵件加工圖	制圖	曾建平	2016-10-17	修改				
材料	詳見加工圖	復核			日期				
顏色	熱浸鍍鋅+噴瀝青油	批准			圖號	J835-ST20			

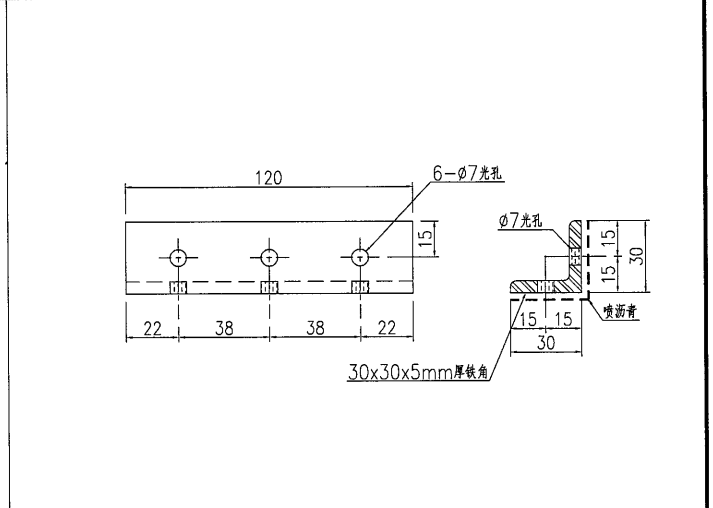
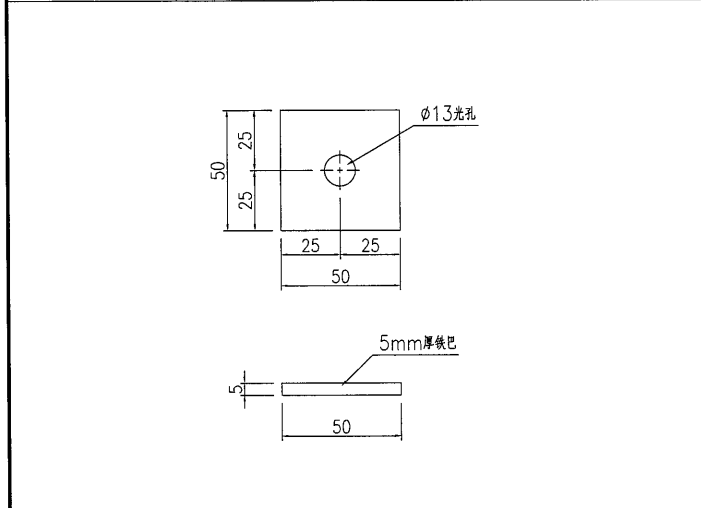
	<p>美特鋁質 有限公司 MIDI Aluminium Fabricator Ltd.</p>	
--	--	--

工程號	J835	地盤	將軍澳66D平台
-----	------	----	----------

产品编号	L(MM)	数量	A	N	M	B	N1	M1	备注	产品编号	L(MM)	数量	A	N	M	B	N1	M1	备注
J835-ST21-1		26								J835-ST21-2		30							



产品编号	L(MM)	数量	A	N	M	B	N1	M1	备注	产品编号	L(MM)	数量	A	N	M	B	N1	M1	备注
J835-ST21-3		220								J835-ST21-4		84							



須驗100%目測+20%磁粉焊

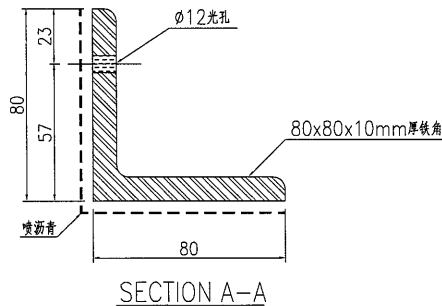
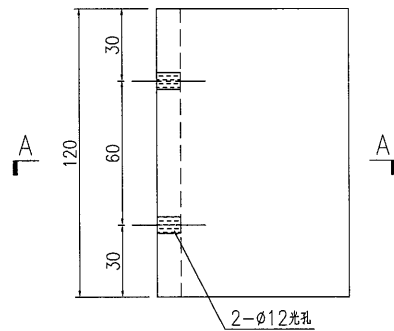
名稱	鐵件加工圖	制圖	曾建平	2016-10-17	修改				
材料	詳見加工圖	復核			日期				
顏色	熱浸鍍鋅+噴瀝青油	批准			圖號	J835-ST21			



美特鋁質 有限公司
MIDI Aluminium Fabricator Ltd.

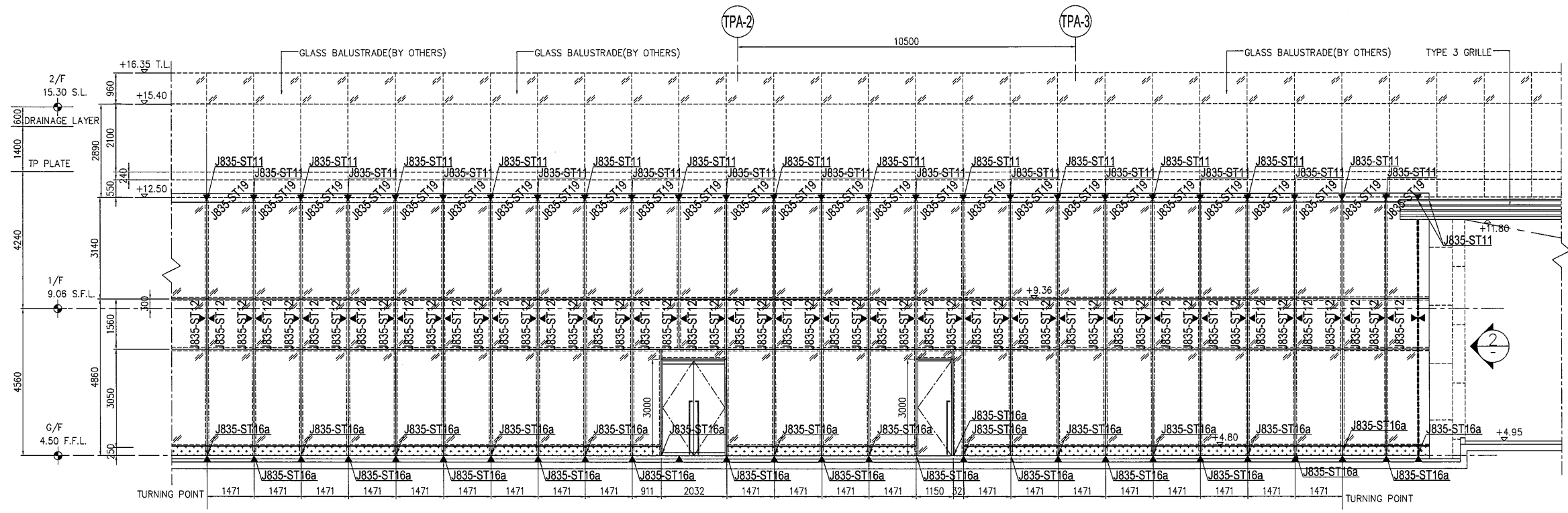
产品编号	L(MM)	数量	A	N	M	B	N1	M1	备注
		20							

工程號 J835 地盤 將軍澳66D平台

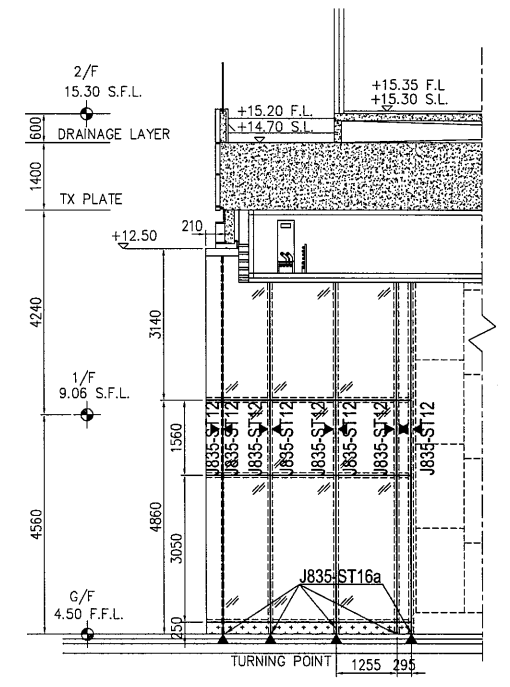


名稱	鐵件加工圖	制圖	曾建平	2016-10-17	修改			
材料	詳見加工圖	復核			日期			
顏色	熱浸鍍鋅+噴瀝青油	批准			圖號	J835-ST22		

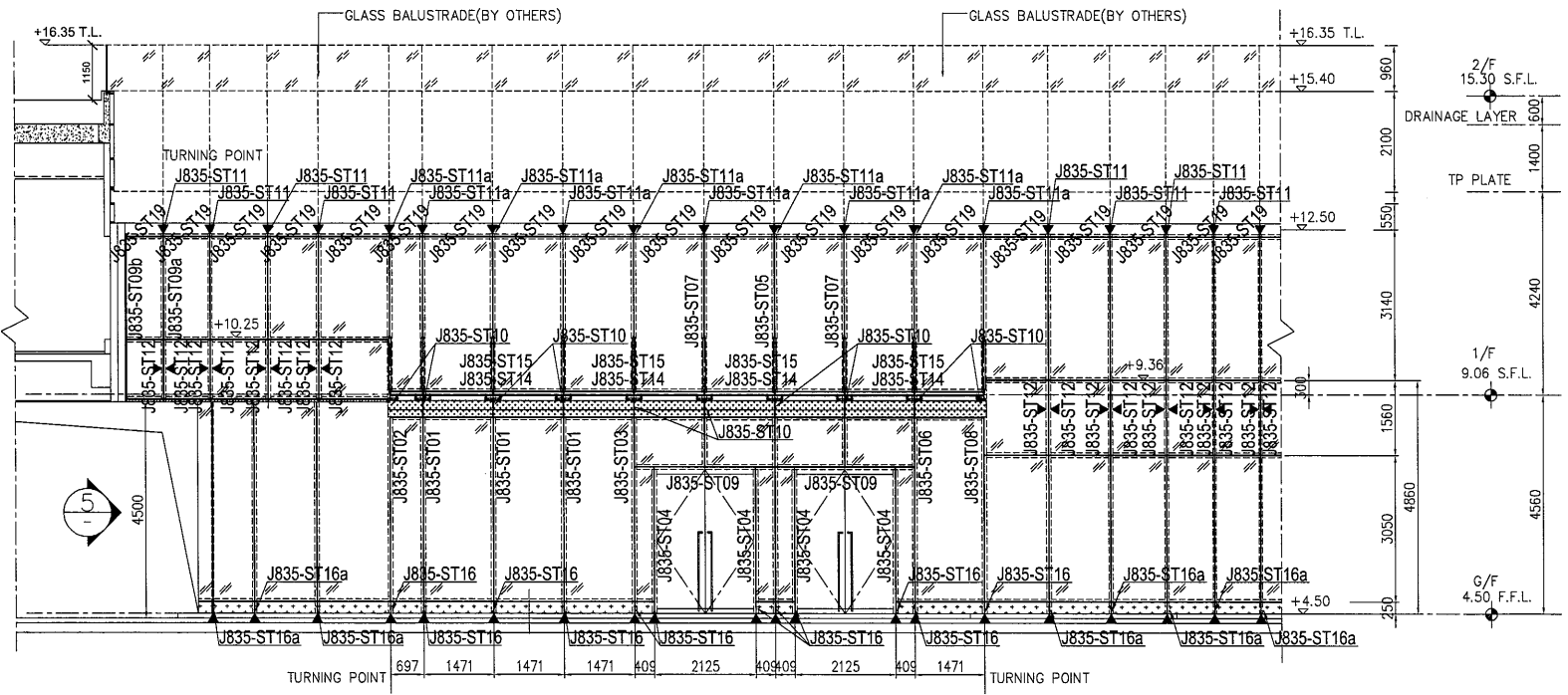
30



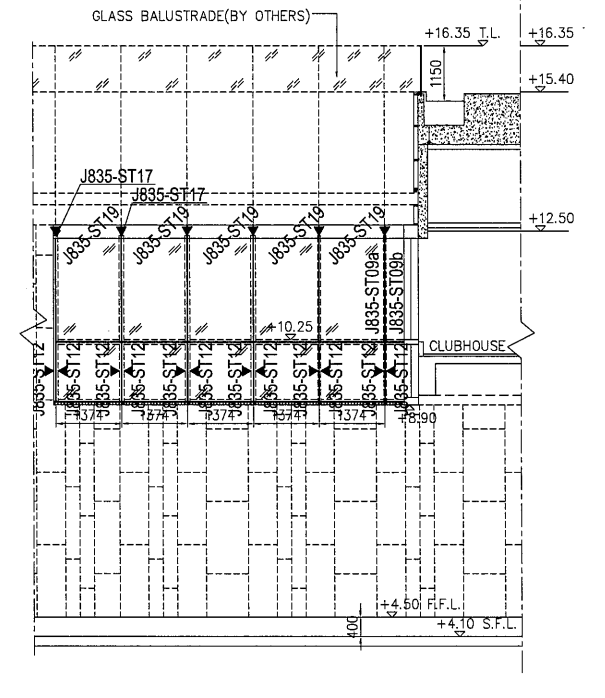
1 PARTIAL ELEVATION



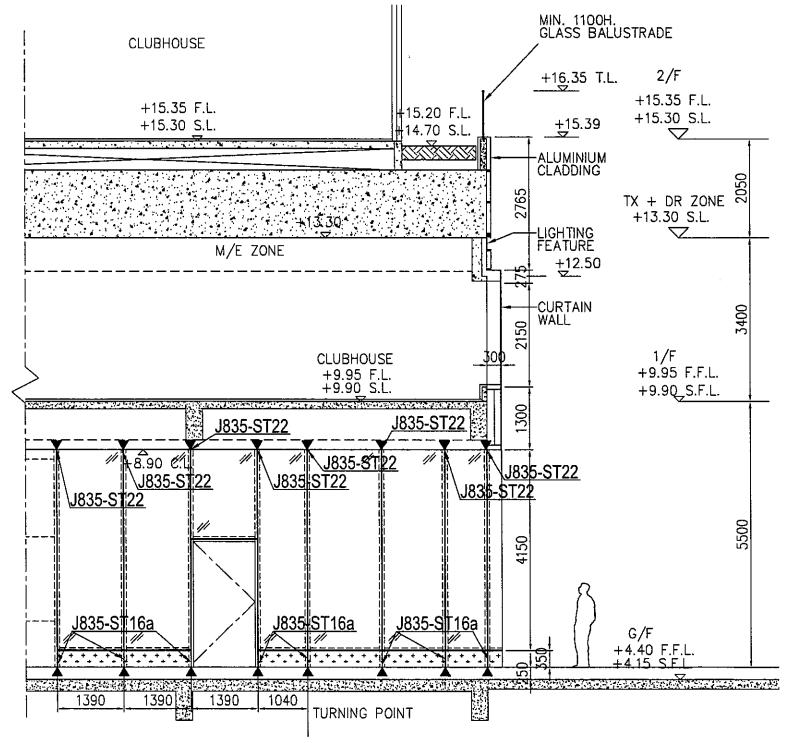
2 PARTIAL ELEVATION



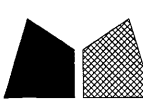
3 PARTIAL ELEVATION



4 PARTIAL ELEVATION



5 PARTIAL ELEVATION

 美特鋁質 有限公司 MIDI Aluminium Fabricator Ltd.	工程號: J-835	窗號:	數量:	繪圖: 曾建平	日期: 2016.07.0	批准:	日期:	名稱: 位置圖	圖號: J835-LK01
	地盤: 將軍澳66D平台	顏色:	位置:	校核:	日期:	採用:	地盤 <input type="checkbox"/> 工廠 <input checked="" type="checkbox"/>	版次:	版次: