



工程指示 / 要求簡箋(E.I.)

工程指示編號：EI 6174.

修改版次：E

工程編號：J835

工程名稱：TKO 66D 平台

工程項目：幕牆 — 確認地盤同鐵件加工圖紙

收件人：炳哥, 有哥

發件人：Eddie

日期：2017.2.14

要求提供 / 確認 事項：

- | | | |
|--|-------------------------------------|-------------------------------|
| <input type="checkbox"/> 初步鋁料 B.M. | <input type="checkbox"/> 加工拆圖，然後生產 | <input type="checkbox"/> 尺寸表 |
| <input type="checkbox"/> 正式鋁料 B.M. | <input type="checkbox"/> 技術上資料 / 指示 | <input type="checkbox"/> 報價 |
| <input type="checkbox"/> 配件 B.M. | <input type="checkbox"/> 樣辦或貨品說明書 | <input type="checkbox"/> 分判合約 |
| <input checked="" type="checkbox"/> 其他：_____ | | |

內容：

請地盤自行按附頁加工圖修改。
J835-ST10, 請自行修改
J835-ST15 會獨立出 E.I.

請在 _____ 前完成上列要求。

附有關圖紙 / 文件：

1+28 頁

以上項目為：

- 原合約工程包 原合約工程加 / 減賬 新工程報價

原因：-

分發東莞各部門：

- () 生產技術總監 連附件 () 技術部 連附件 () 生產部 連附件 () 機械設計部 連附件
() 採購部 連附件 () 生產統籌部 連附件
() 質檢部 連附件 () 會計部 連附件 () 報關組 連附件 () 其他 _____ 連附件

分發香港各部門：


- () 行政部 連附件 () 會計部 連附件 () 統籌部 連附件 () 工程部地盤科文 連附件
() 採購部 連附件 () QS 部 連附件 () 維修部 連附件 () 其他 _____ 連附件

傳遞編號：

HK

(FTP)

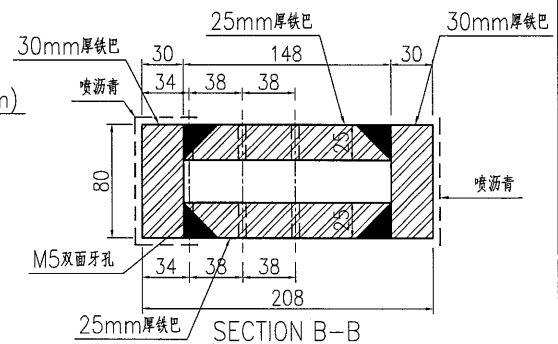
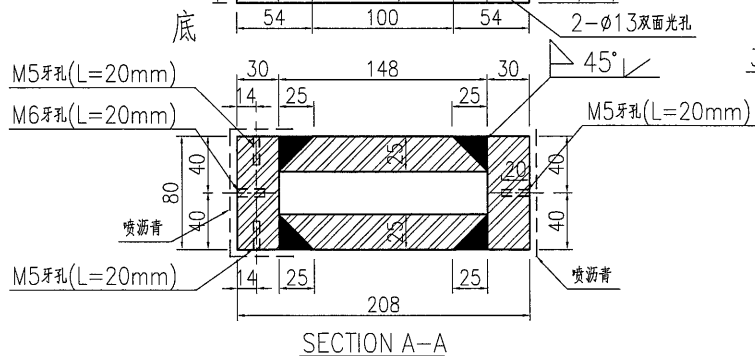
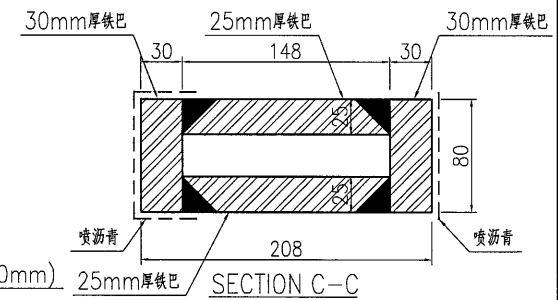
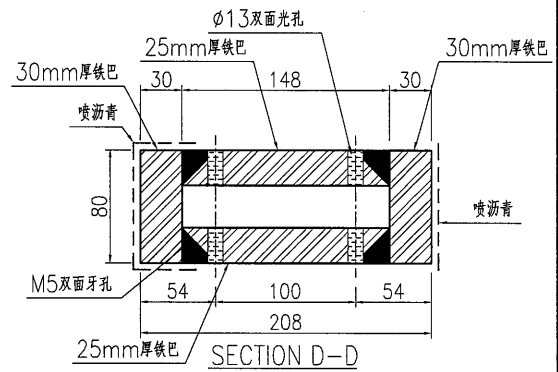
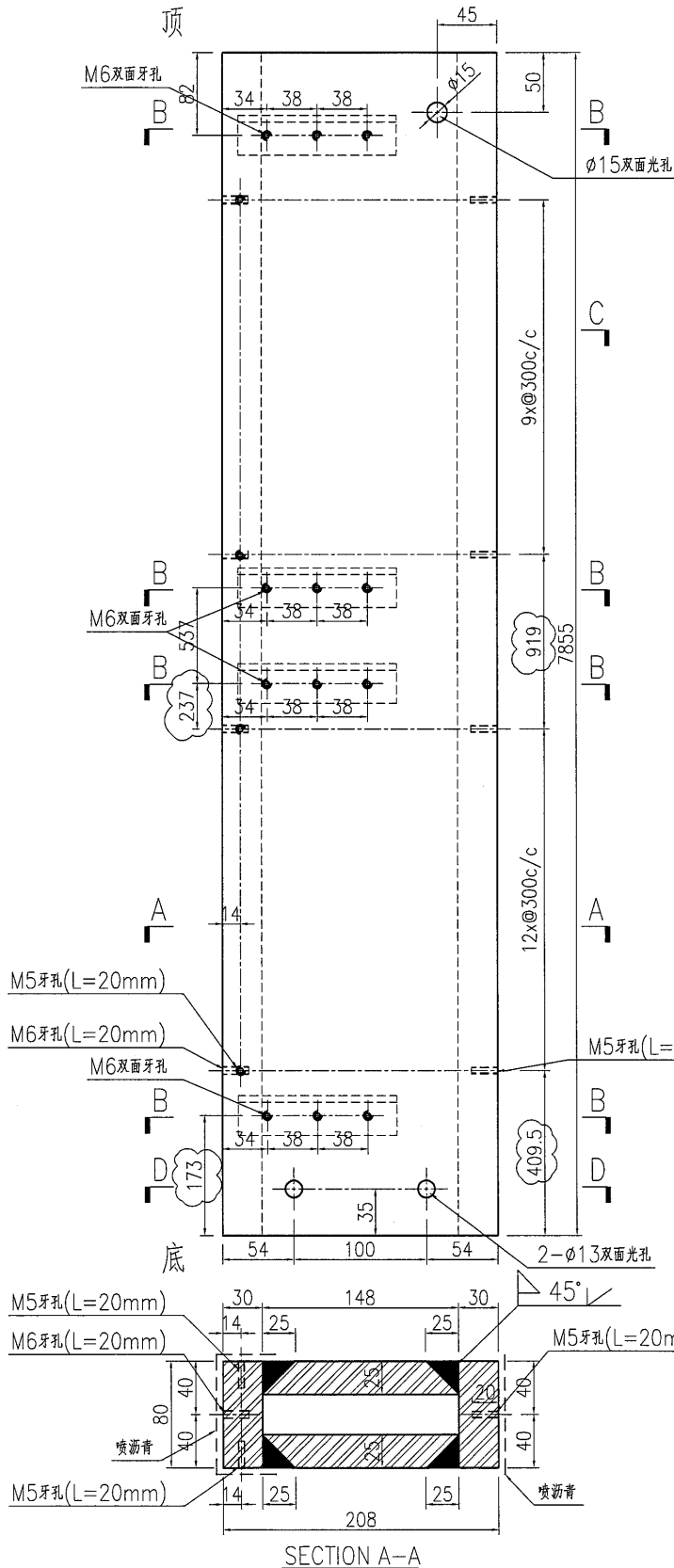
發件人簽署：

 2017.2.14

項目經理簽署：

产品编号	L(MM)	数量	A	N	M	B	N1	M1	备注
		3							

工程號	J835	地盤	將軍澳66D平台
-----	------	----	----------

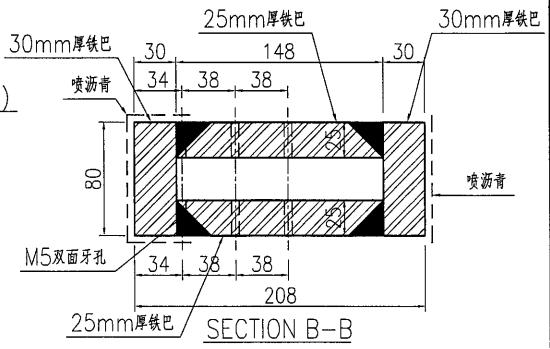
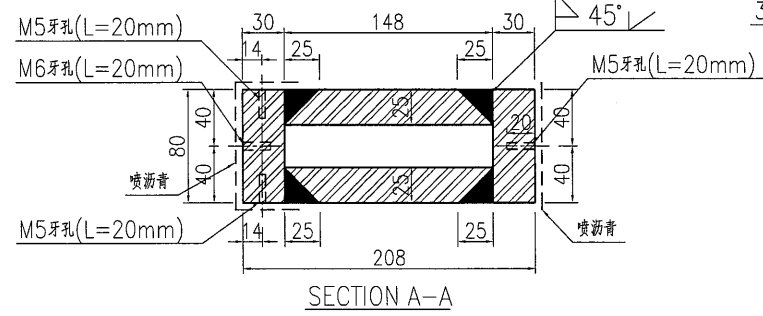
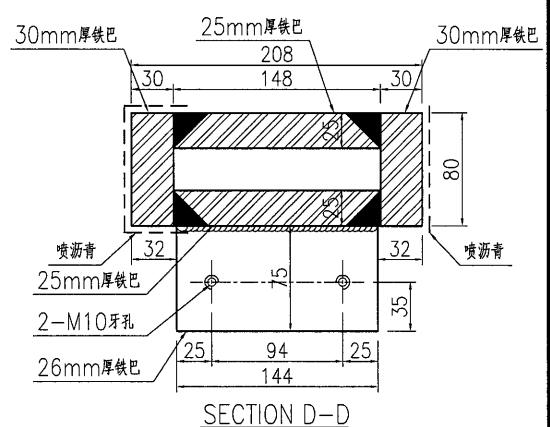
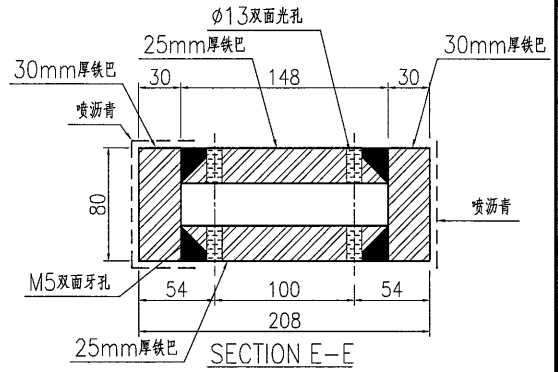
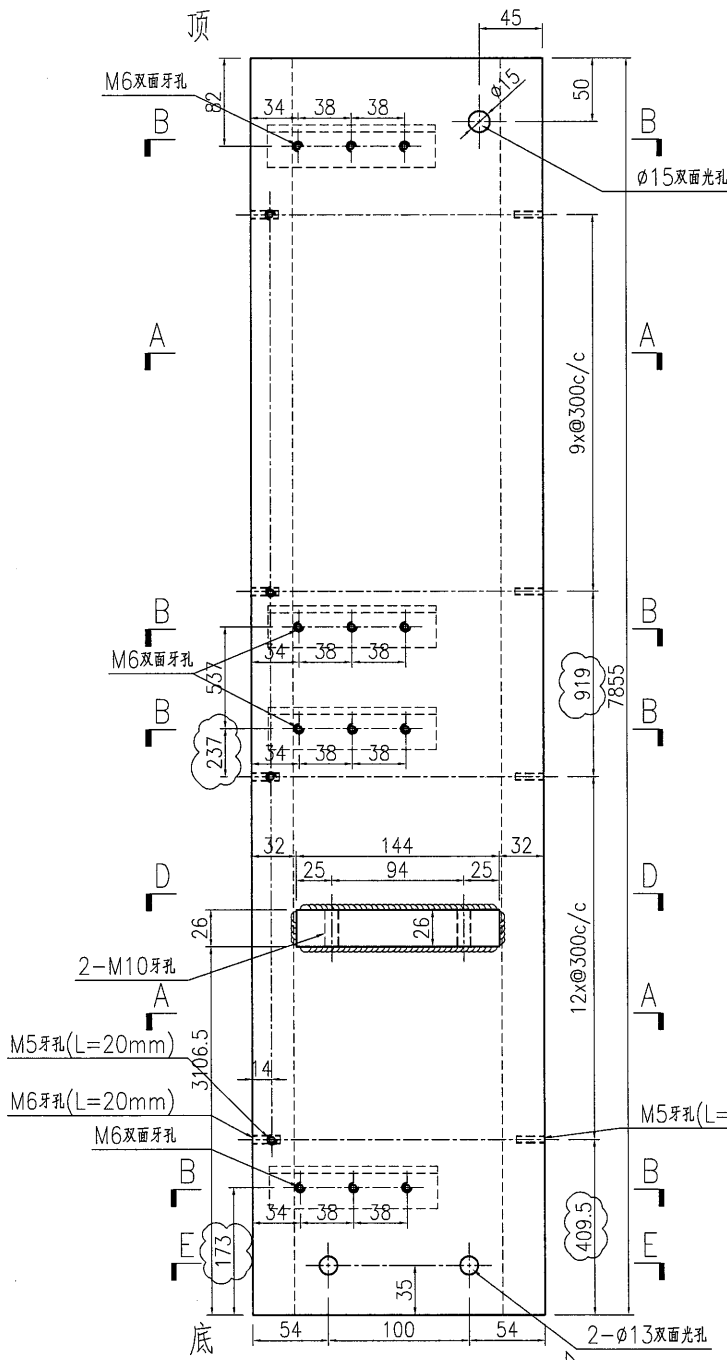


名稱	鐵件加工圖	制圖	曾建平	2016-10-17	修改	A	B	C
材料	詳見加工圖	復核			日期	2016-11-04	16-11-24	2016-12-06
顏色	熱浸鍍鋅+噴瀝青油+Silver	批准			圖號	J835-ST01		

美特鋁質 有限公司
MIDI Aluminium Fabricator Ltd.

产品编号	L(MM)	数量	A	N	M	B	N1	M1	备注
		1							

工程號 J835 地盤 將軍澳66D平台

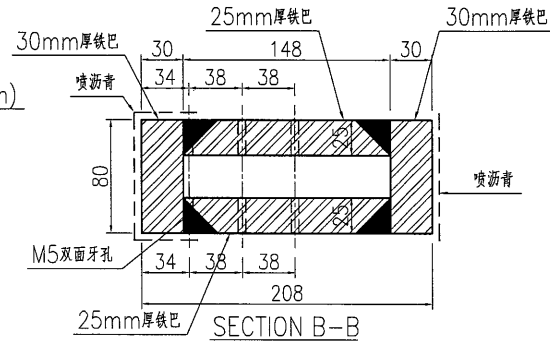
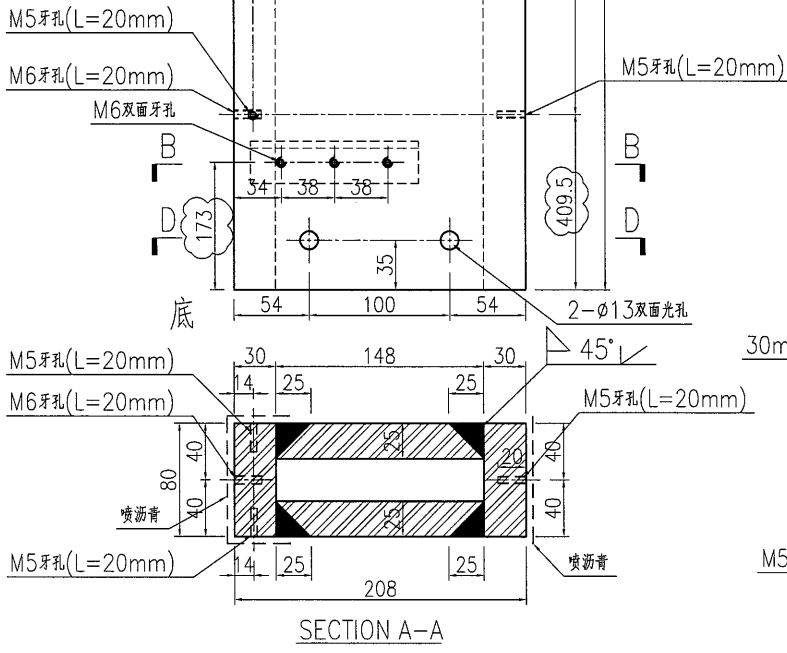
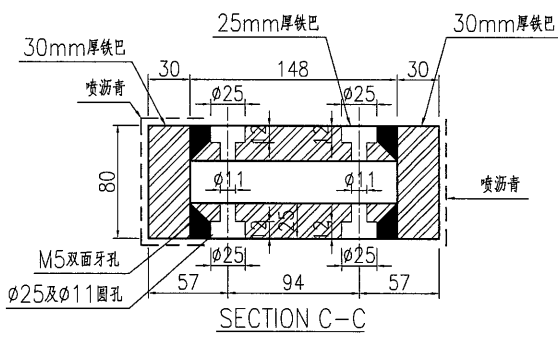
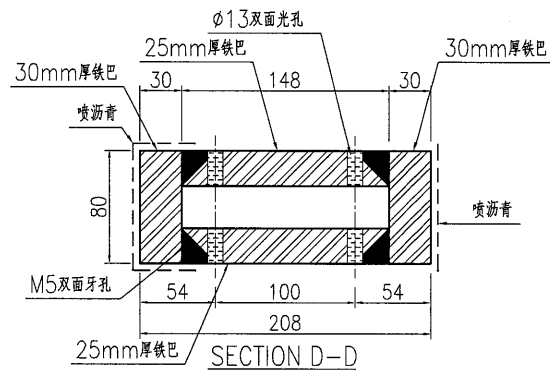
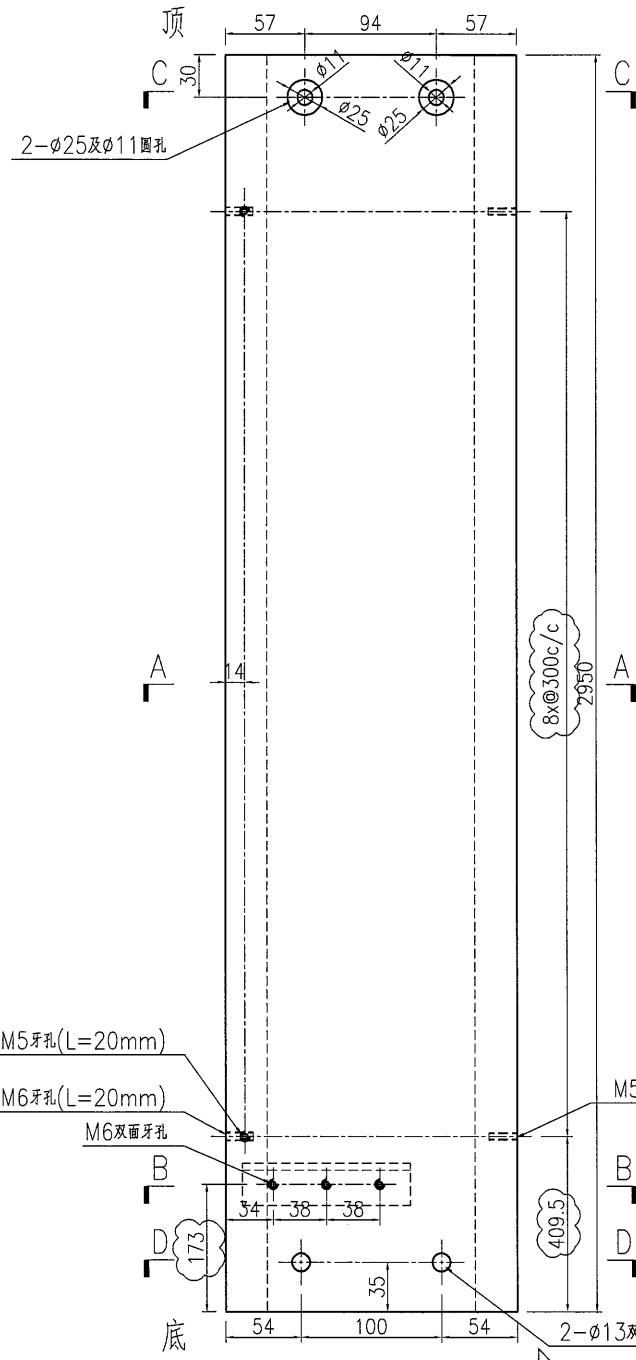


名稱	鐵件加工圖	制圖	曾建平	2016-10-17	修改	A	B	C
材料	詳見加工圖	復核			日期	2016-11-04	16-11-24	2016-12-06
顏色	熱浸鍍鋅+噴瀝青油+Silver	批准			圖號	J835-ST03		

美特鋁質 有限公司
MIDI Aluminium Fabricator Ltd.

产品编号	L(MM)	数量	A	N	M	B	N1	M1	备注
		4							

工程號 J835 地盤 將軍澳66D平台



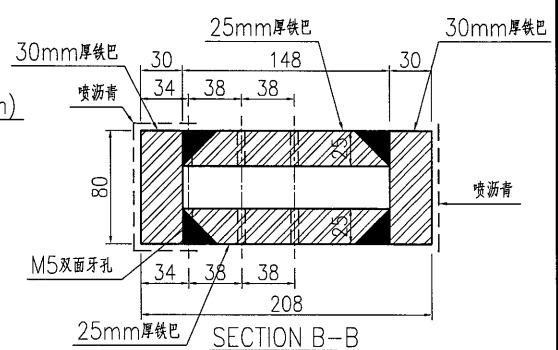
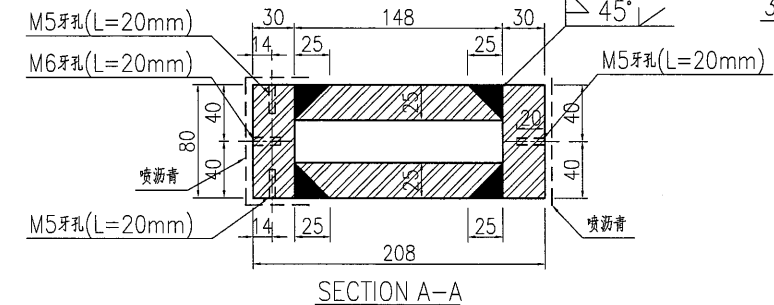
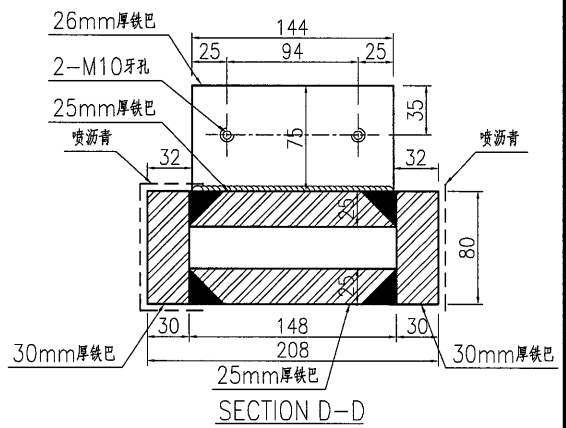
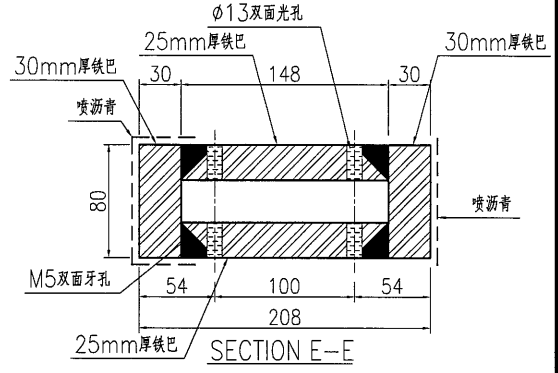
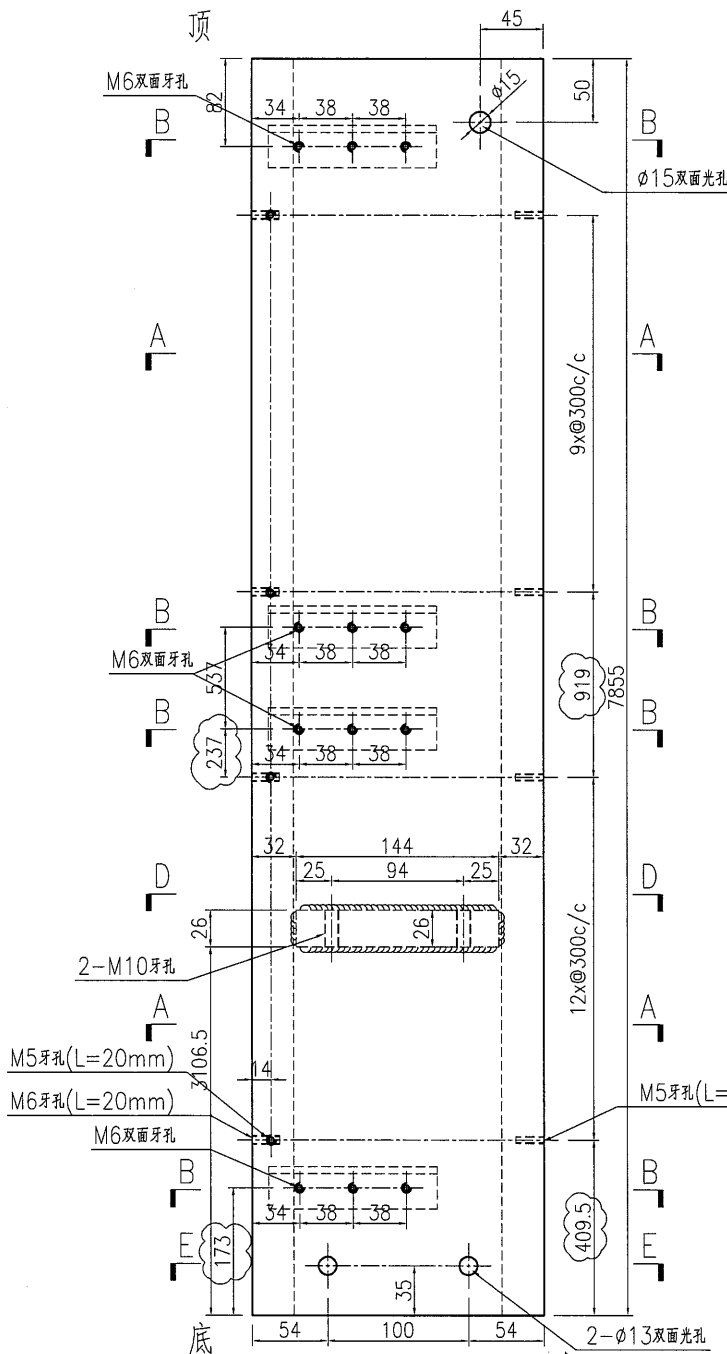
名稱	鐵件加工圖	制圖	曾建平	2016-10-17	修改	A	B	
材料	詳見加工圖	復核			日期	2016-11-04	2016-12-06	
顏色	熱浸鍍鋅+噴瀝青油	批准			圖號	J835-ST04		

EG-DWG3

美特鋁質 有限公司
MIDI Aluminium Fabricator Ltd.

工程號 J835 地盤 將軍澳66D平台

产品编号	L(MM)	数量	A	N	M	B	N1	M1	备注
		1							

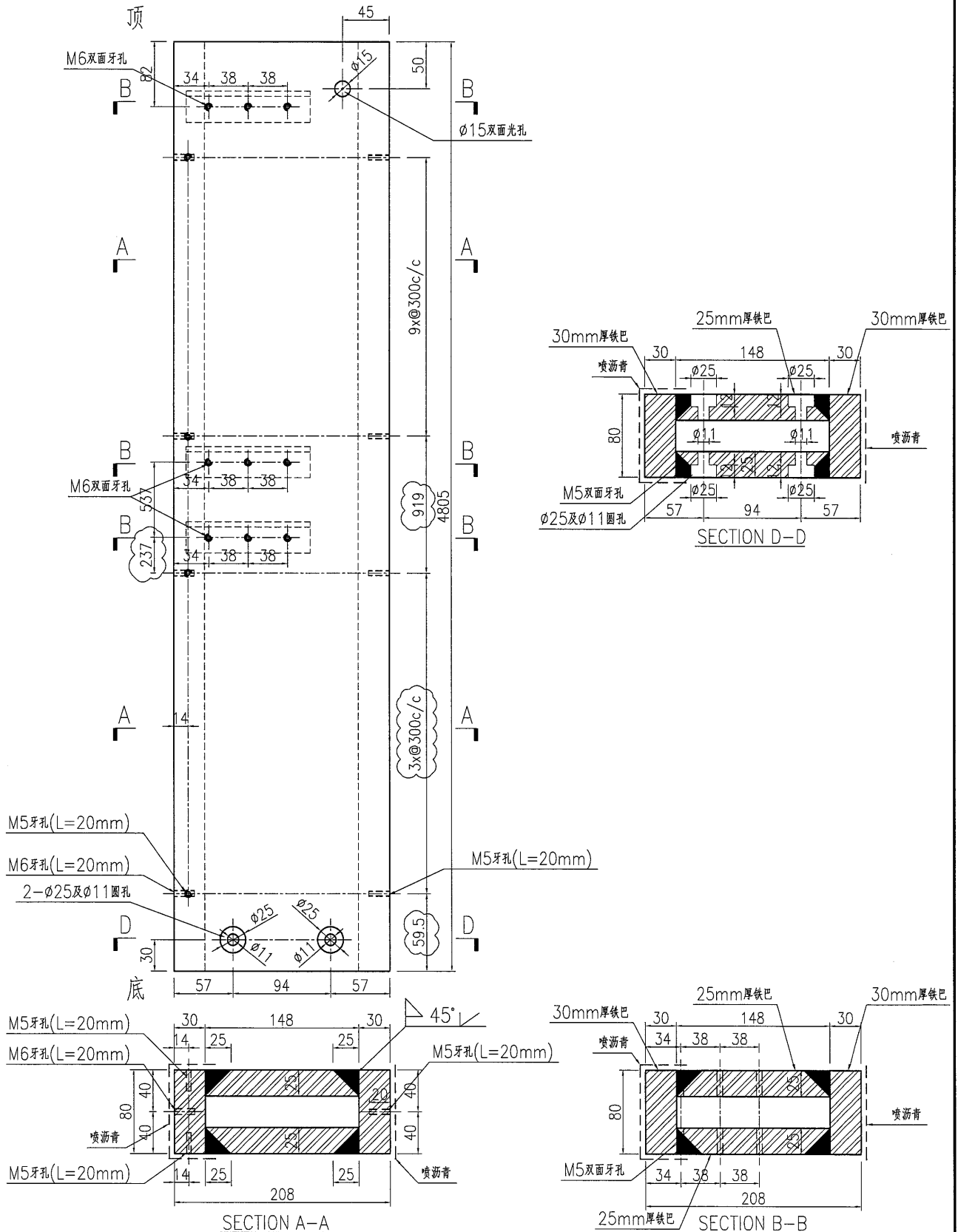


名稱	鐵件加工圖	制圖	曾建平	2016-10-17	修改	A	B	C
材料	詳見加工圖	復核			日期	2016-11-04	16-11-24	2016-12-06
顏色	熱浸鍍鋅+噴瀝青油+Silver	批准			圖號	J835-ST06		

美特鋁質 有限公司
MIDI Aluminium Fabricator Ltd.

产品编号	L(MM)	数量	A	N	M	B	N1	M1	备注
		2							

工程號 J835 地盤 將軍澳66D平台



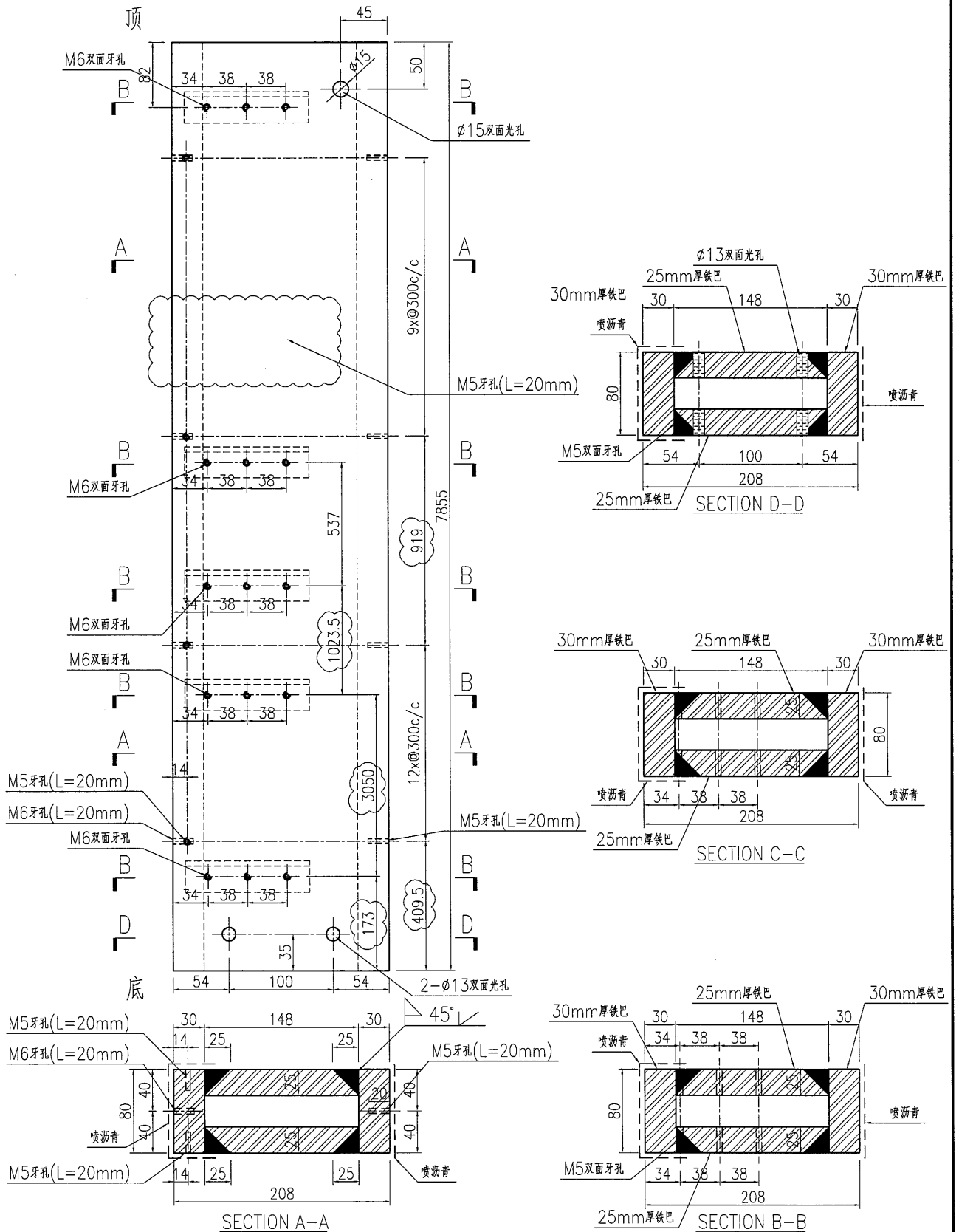
名稱	鐵件加工圖	制圖	曾建平	2016-10-17	修改	A	B	C
材料	詳見加工圖	復核			日期	2016-11-04	16-11-24	2016-12-06
顏色	熱浸鍍鋅+噴瀝青油+Silver	批准			圖號	J835-ST07		

EG-DWG3

美特鋁質 有限公司
MIDI Aluminium Fabricator Ltd.

产品编号	L(MM)	数量	A	N	M	B	N1	M1	备注
		1							

工程號 J835 地盤 將軍澳66D平台

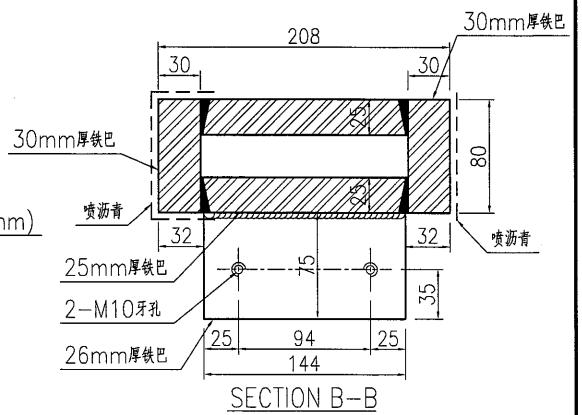
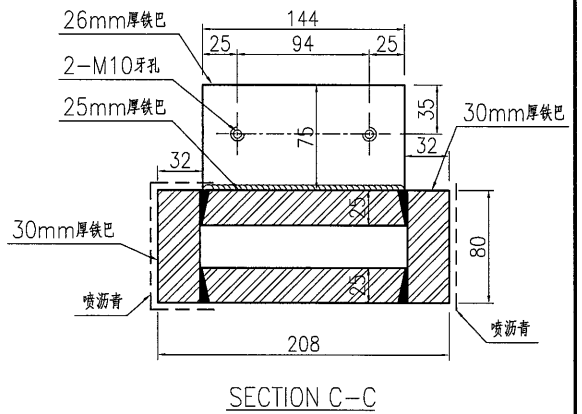
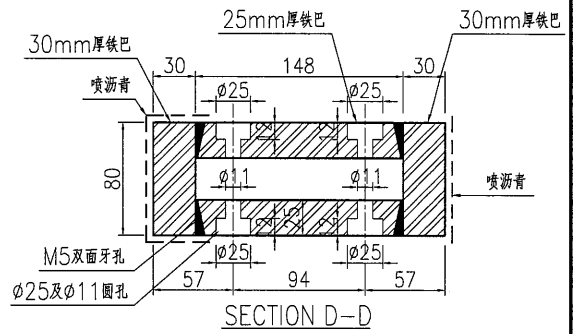
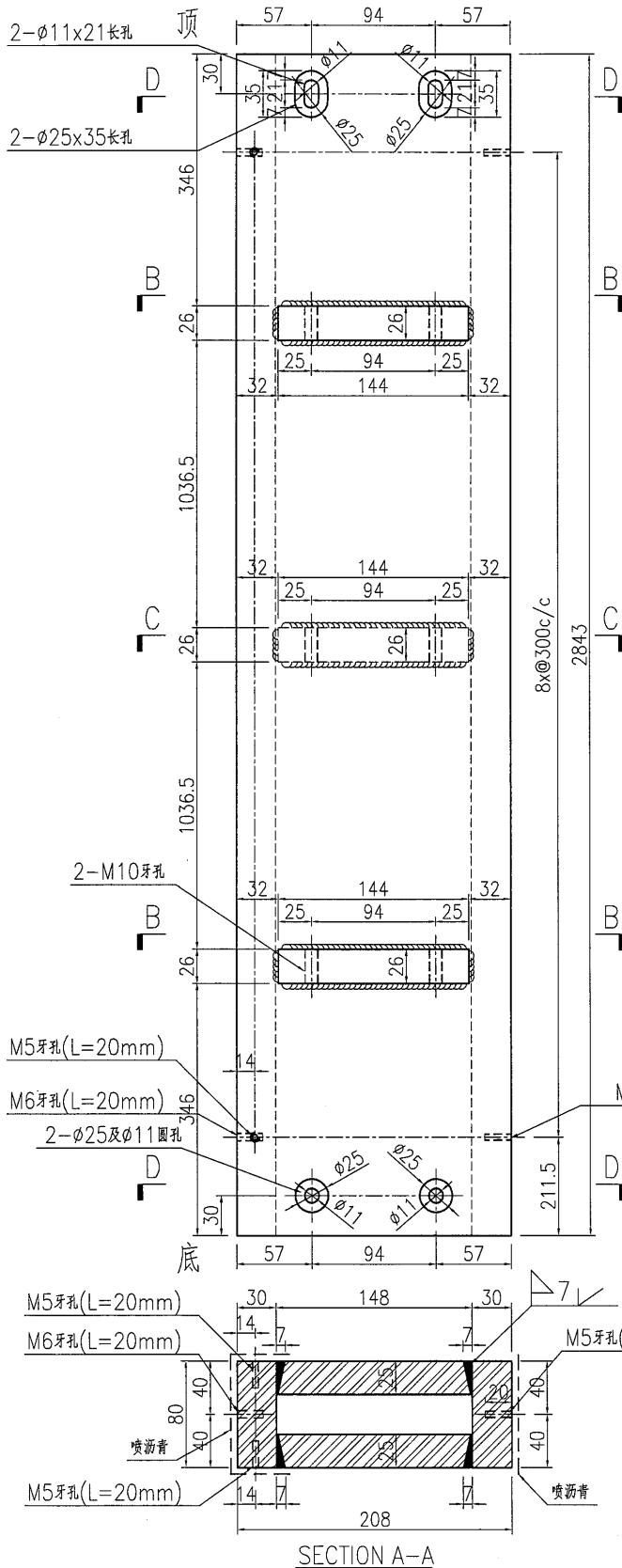


名稱	鐵件加工圖	制圖	曾建平	2016-10-17	修改	A	B	C
材料	詳見加工圖	復核			日期	2016-11-04	16-11-24	2016-12-06
顏色	熱浸鍍鋅+噴瀝青油+Silver	批准			圖號	J835-ST08		

美特鋁質 有限公司
MIDI Aluminium Fabricator Ltd.

产品编号	L(MM)	数量	A	N	M	B	N1	M1	备注
		2							

工程號 J835 地盤 將軍澳66D平台



名稱	鐵件加工圖	制圖	曾建平	2016-10-17	修改			
材料	詳見加工圖	復核			日期			
顏色	熱浸鍍鋅+噴瀝青油	批准			圖號	J835-ST09		

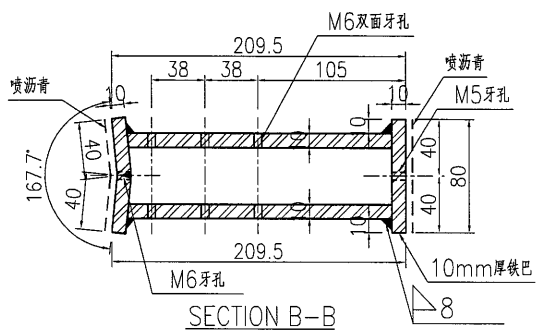
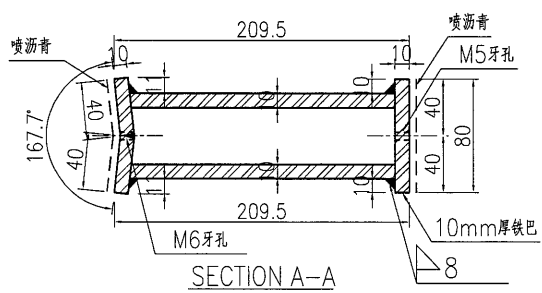
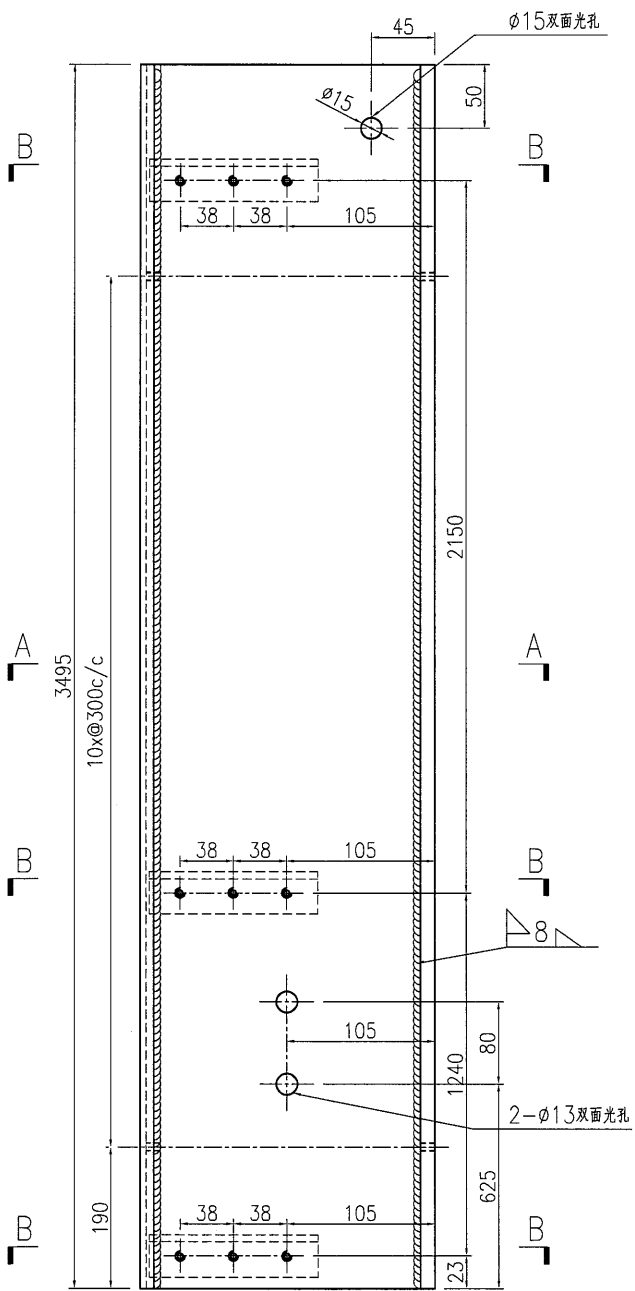
EG-DWG3



美特鋁質 有限公司
MIDI Aluminium Fabricator Ltd.

产品编号	L(MM)	数量	A	N	M	B	N1	M1	备注
		2							

工程號	J835	地盤	將軍澳66D平台
-----	------	----	----------



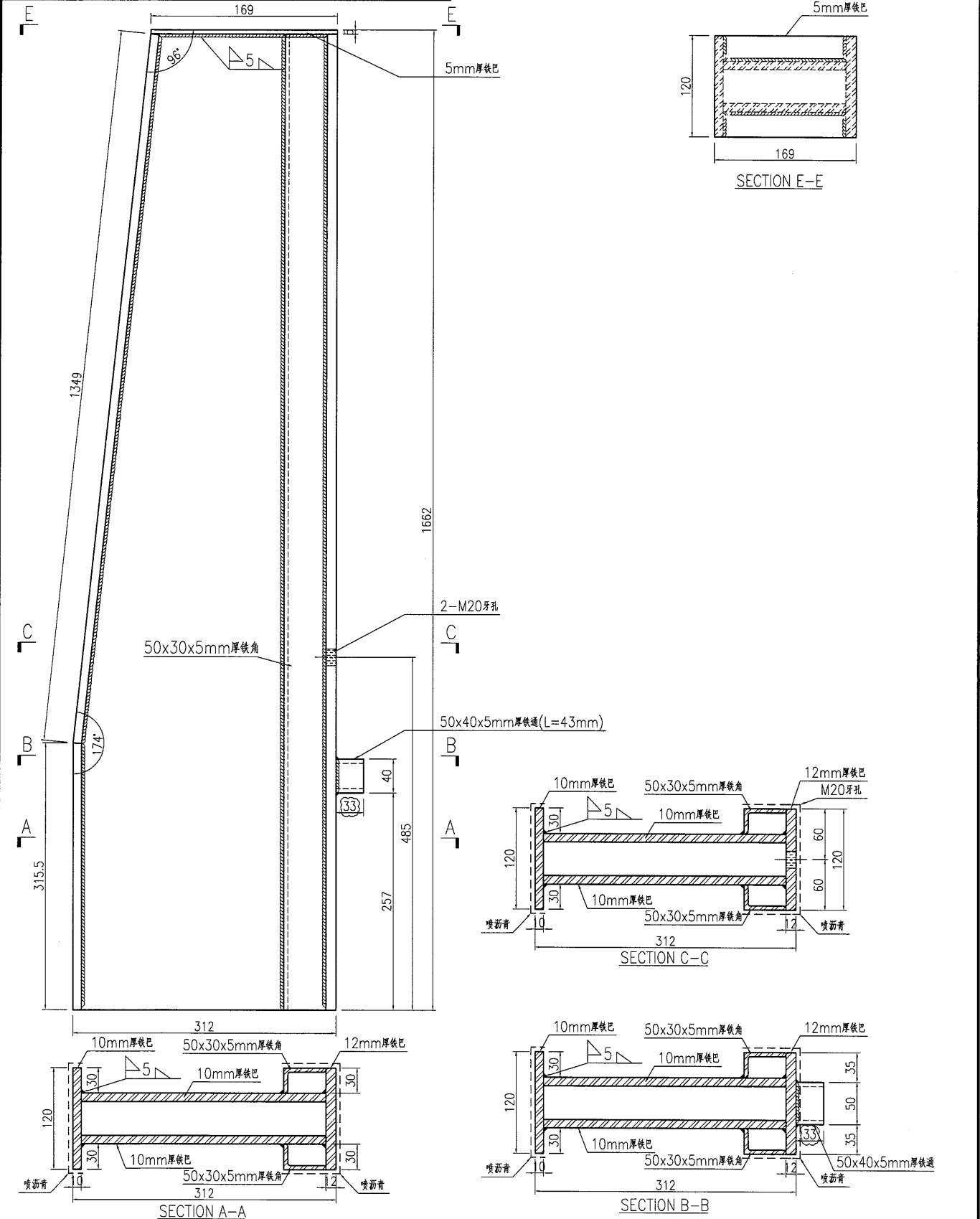
名稱	鐵件加工圖	制圖	曾建平	2016-10-17	修改			
材料	詳見加工圖	復核			日期			
顏色	熱浸鍍鋅+噴瀝青油	批准			圖號	J835-ST09b		



美特鋁質 有限公司
MIDI Aluminium Fabricator Ltd.

产品编号	L(MM)	数量	A	N	M	B	N1	M1	备注
		10							

工程號	J835	地盤	將軍澳66D平台
-----	------	----	----------



名稱	鐵件加工圖	制圖	曾建平	2016-10-17	修改	A	B	
材料	詳見加工圖	復核			日期	16-11-24	2017-02-14	
顏色	熱浸鍍鋅+噴瀝青油+Silver	批准			圖號	J835-ST10		

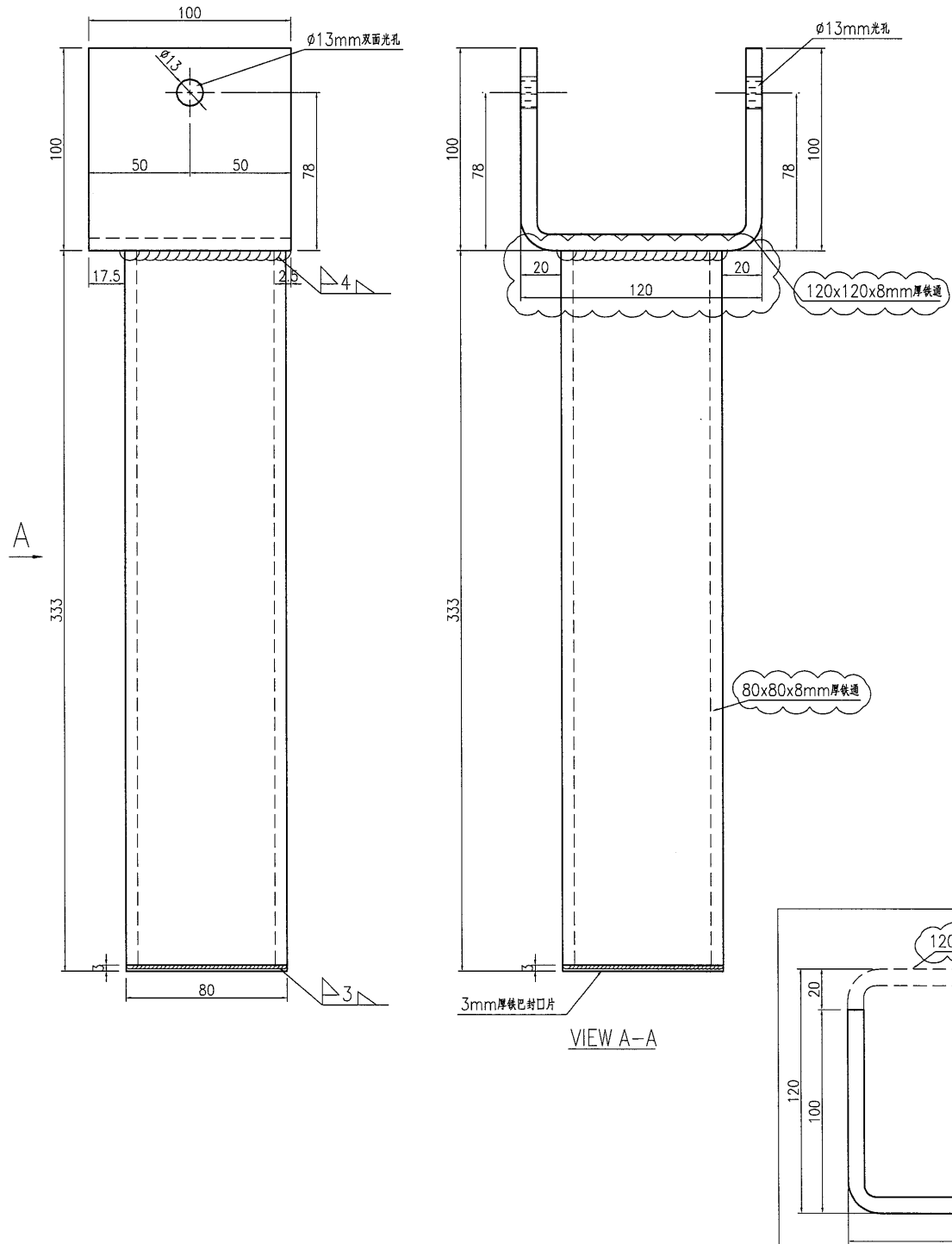
EG-DWG3



美特鋁質 有限公司
MIDI Aluminium Fabricator Ltd.

产品编号	L(MM)	数量	A	N	M	B	N1	M1	备注
		45							

工程號	J835	地盤	將軍澳66D平台
-----	------	----	----------



名稱	鐵件加工圖	制圖	曾建平	2016-10-17	修改	A		
材料	詳見加工圖	復核			日期	2016-11-18		
顏色	熱浸鍍鋅	批准			圖號	J835-ST11		

18

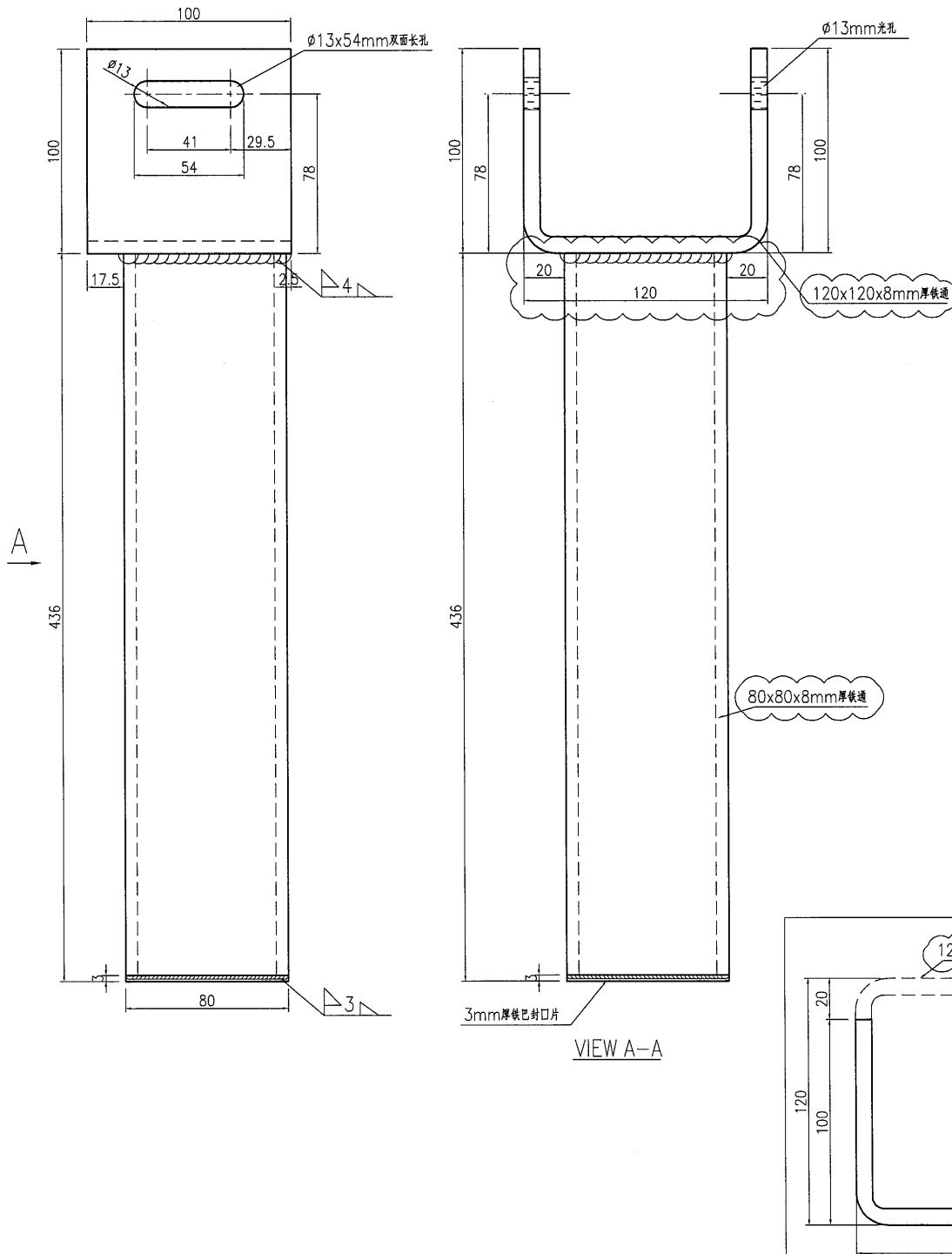
EG-DWG3



美特鋁質 有限公司
MIDI Aluminium Fabricator Ltd.

产品编号	L(MM)	数量	A	N	M	B	N1	M1	备注
		11							

工程號	J835	地盤	將軍澳66D平台
-----	------	----	----------



名稱	鐵件加工圖	制圖	曾建平	2016-10-17	修改	A		
材料	詳見加工圖	復核			日期	2016-11-18		
顏色	熱浸鍍鋅	批准			圖號	J835-ST11a		

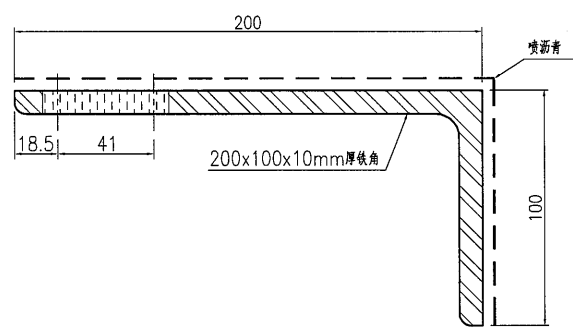
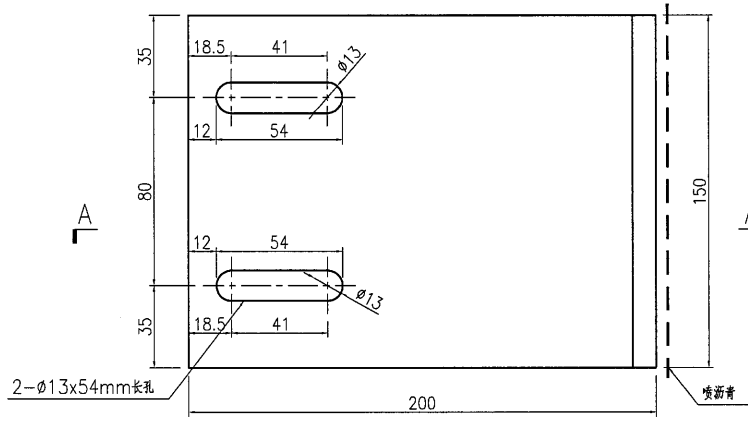
EG-DWG3



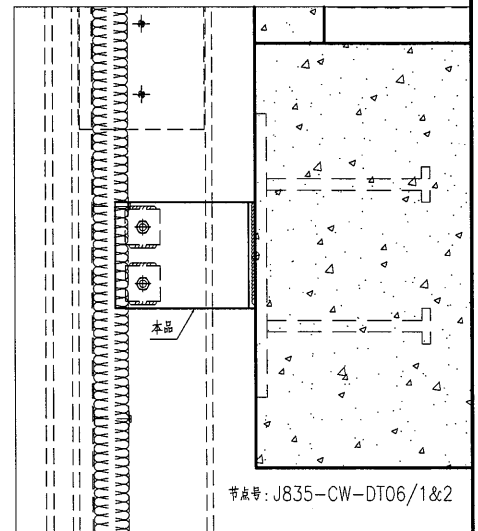
美特鋁質 有限公司
MIDI Aluminium Fabricator Ltd.

产品编号	L(MM)	数量	A	N	M	B	N1	M1	备注
		110							


工程號	J835	地盤	將軍澳66D平台
-----	------	----	----------

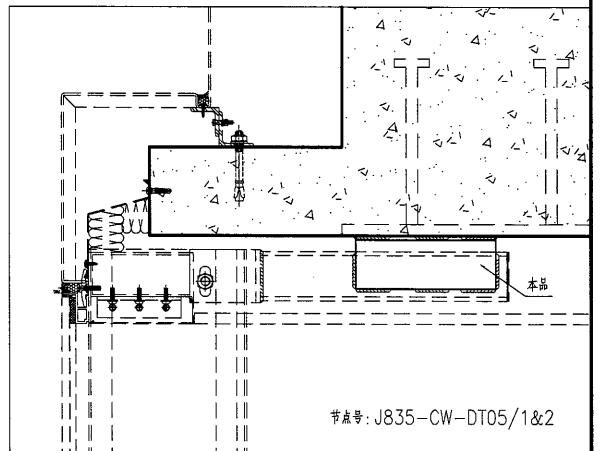
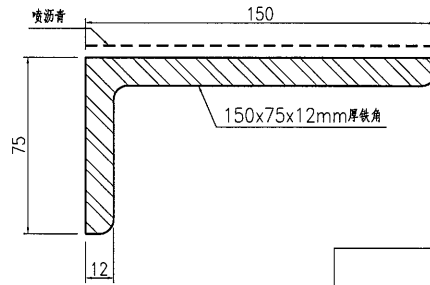
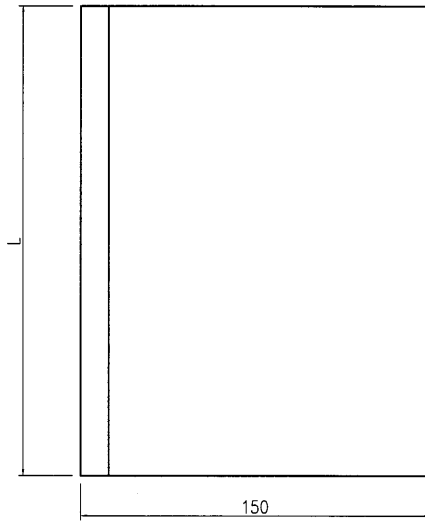


SECTION A-A




名稱	鐵件加工圖	制圖	曾建平	2016-10-17	修改			
材料	詳見加工圖	復核			日期			
顏色	熱浸鍍鋅	批准			圖號	J835-ST12		

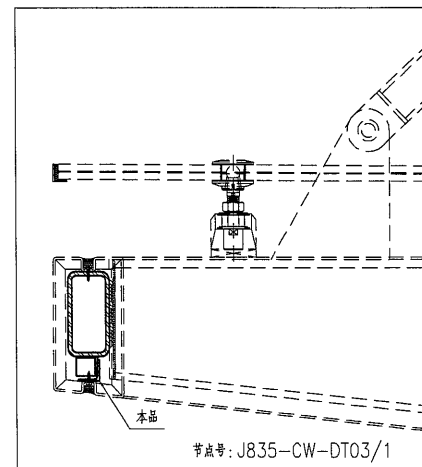
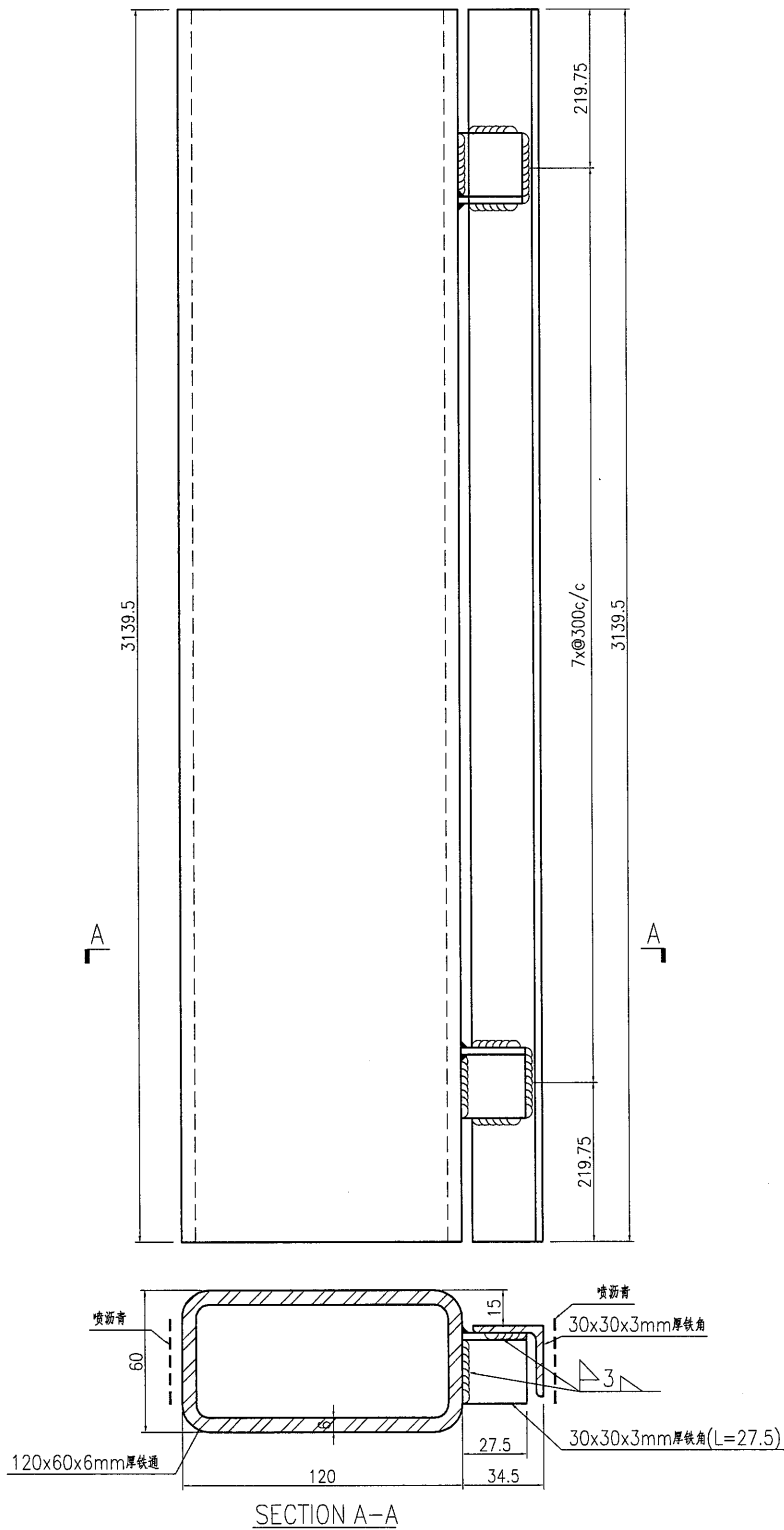
 美特鋁質 有限公司 MIDI Aluminium Fabricator Ltd.	产品编号	L(MM)	数量	A	N	M	B	N1	M1	备注
	J835-ST13-1	200	20							
	J835-ST13-2	120	90							
工程號	J835	地盤	將軍澳66D平台							



名稱	鐵件加工圖	制圖	曾建平	2016-10-17	修改			
材料	詳見加工圖	復核			日期			
顏色	熱浸鍍鋅	批准			圖號	J835-ST13		

EG-DWG3

 美特鋁質 有限公司 MIDI Aluminium Fabricator Ltd.	产品编号	L(MM)	数量	A	N	M	B	N1	M1	备注
			4							
工程號	J835	地盤	將軍澳66D平台							



名稱	鐵件加工圖	制圖	曾建平	2016-10-17	修改			
材料	詳見加工圖	復核			日期			
顏色	熱浸鍍鋅	批准			圖號	J835-ST14		

19

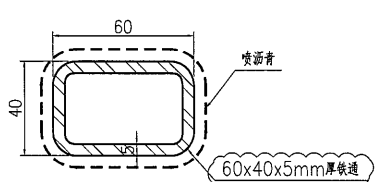
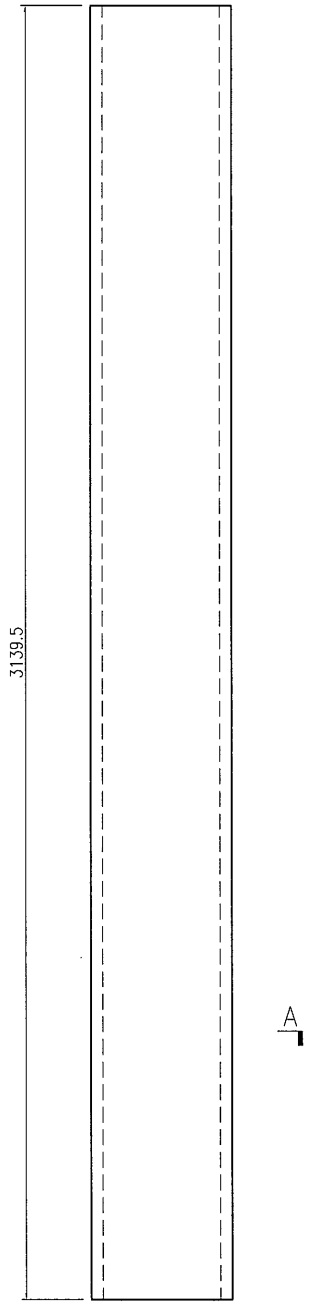
EG-DWG3



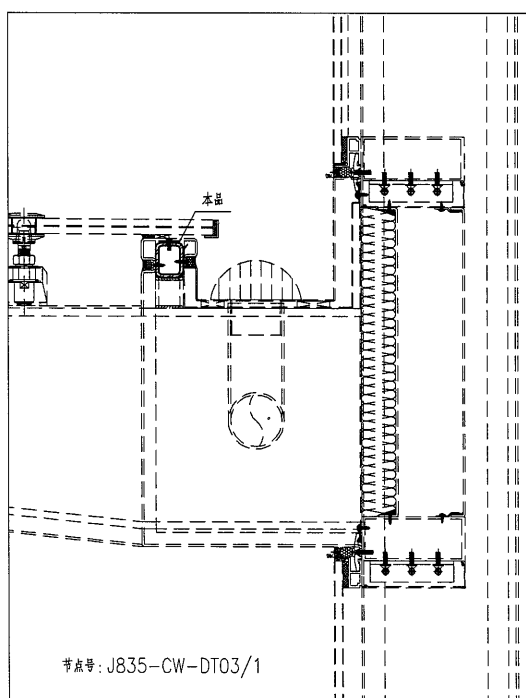
美特鋁質 有限公司
MIDI Aluminium Fabricator Ltd.

产品编号	L(MM)	数量	A	N	M	B	N1	M1	备注
		4							

工程號	J835	地盤	將軍澳66D平台
-----	------	----	----------



SECTION A-A



节点号: J835-CW-DT03/1

名稱	鐵件加工圖	制圖	曾建平	2016-10-17	修改	A		
材料	詳見加工圖	復核			日期	2017-02-14		
顏色	熱浸鍍鋅	批准			圖號	J835-ST15		

20

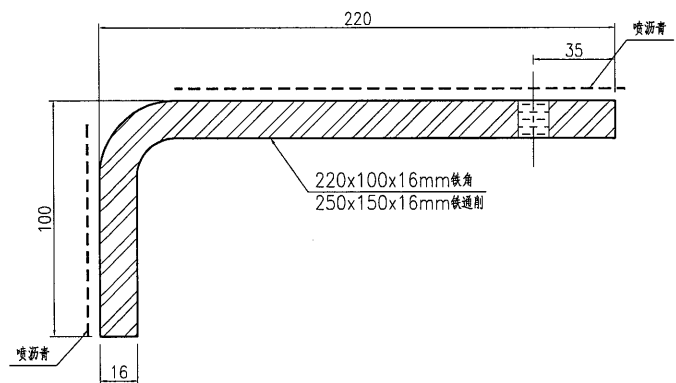
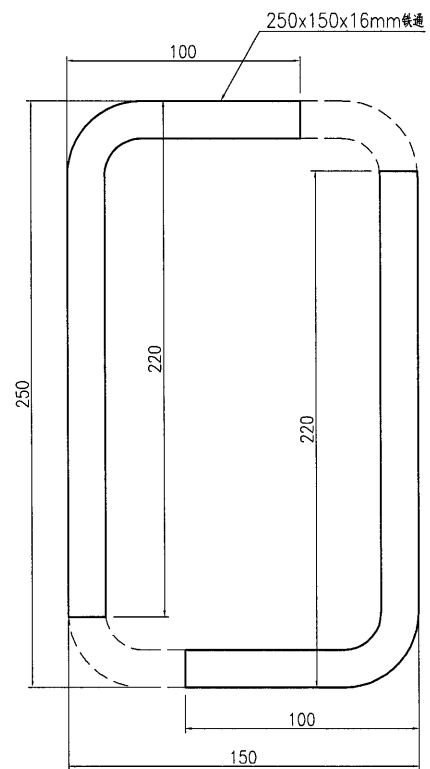
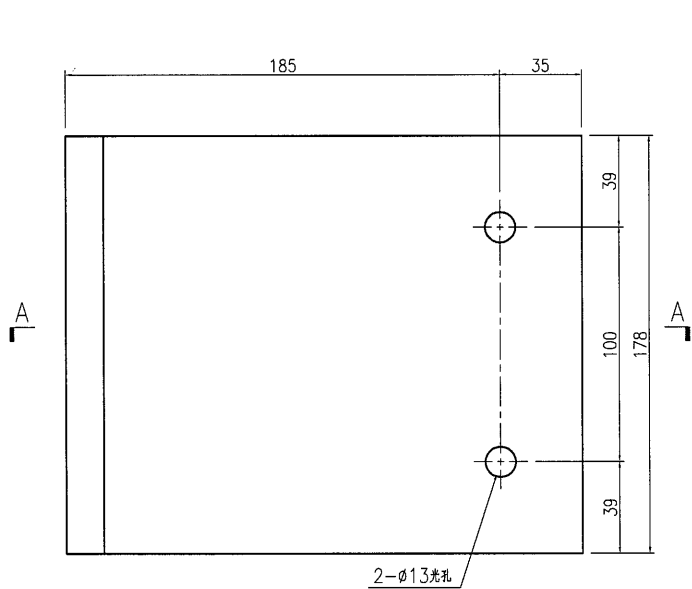
EG-DWG3



美特鋁質 有限公司
MIDI Aluminium Fabricator Ltd.

产品编号	L(MM)	数量	A	N	M	B	N1	M1	备注
		26							

工程號	J835	地盤	將軍澳66D平台
-----	------	----	----------



SECTION A-A

名稱	鐵件加工圖	制圖	曾建平	2016-10-17	修改			
材料	詳見加工圖	復核			日期			
顏色	熱浸鍍鋅	批准			圖號	J835-ST16		

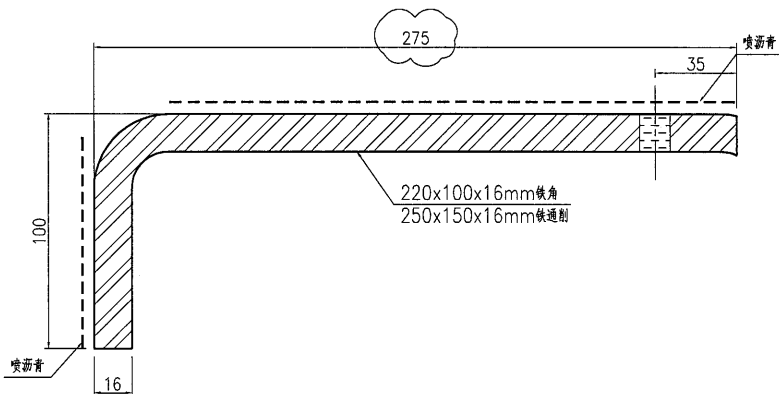
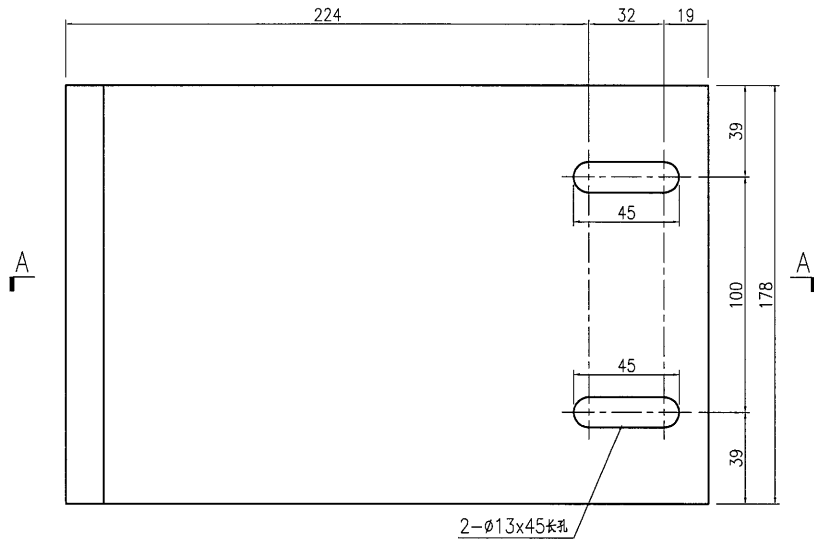
EG-DWG3



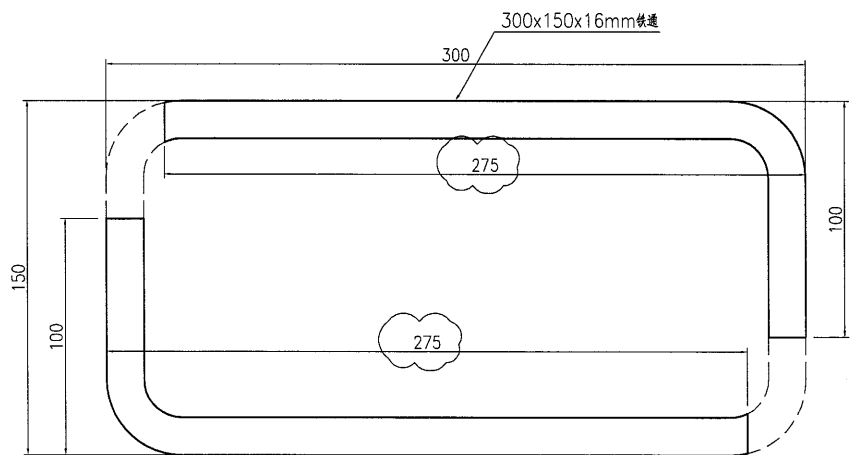
美特鋁質 有限公司
MIDI Aluminium Fabricator Ltd.

产品编号	L(MM)	数量	A	N	M	B	N1	M1	备注
		100							

工程號	J835	地盤	將軍澳66D平台
-----	------	----	----------



SECTION A-A



名稱	鐵件加工圖	制圖	曾建平	2016-10-17	修改			
材料	詳見加工圖	復核			日期			
顏色	熱浸鍍鋅	批准			圖號	J835-ST16a		

22

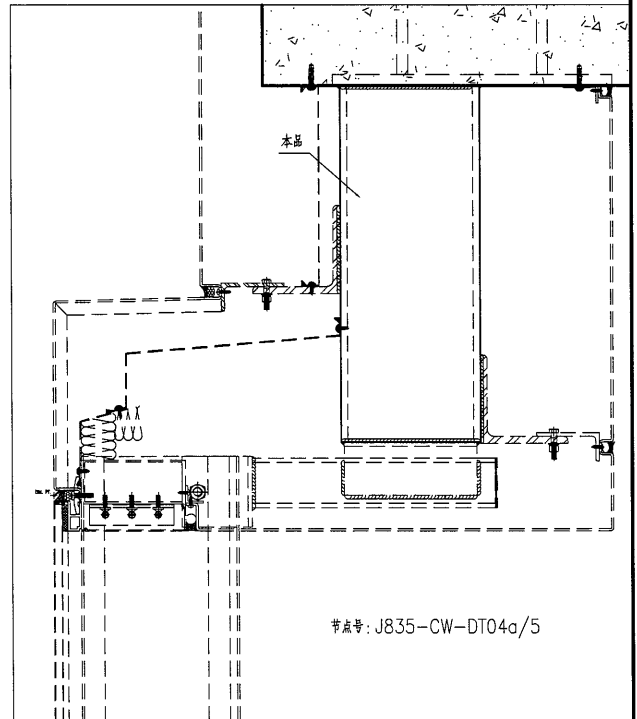
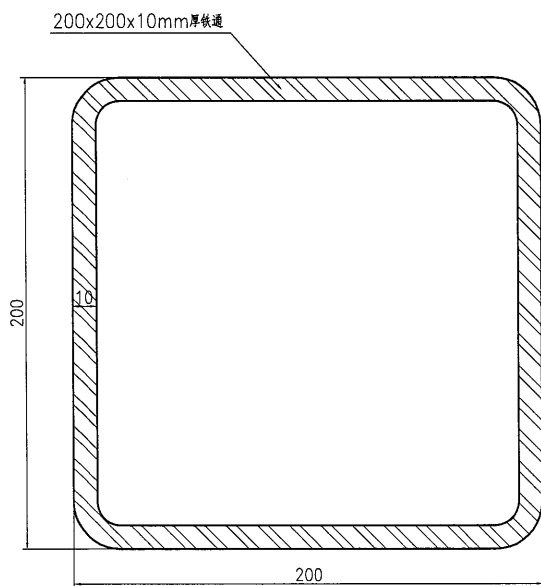
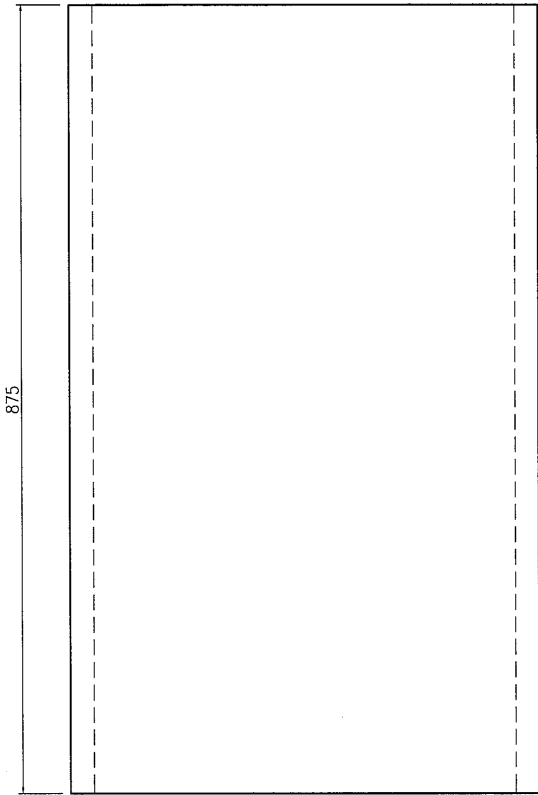
EG-DWG3



美特鋁質 有限公司
MIDI Aluminium Fabricator Ltd.

产品编号	L(MM)	数量	A	N	M	B	N1	M1	备注
		2							

工程號	J835	地盤	將軍澳66D平台
-----	------	----	----------



名稱	鐵件加工圖	制圖	曾建平	2016-10-17	修改			
材料	詳見加工圖	復核			日期			
顏色	熱浸鍍鋅	批准			圖號	J835-ST17		

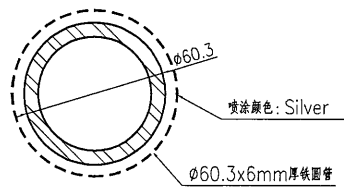
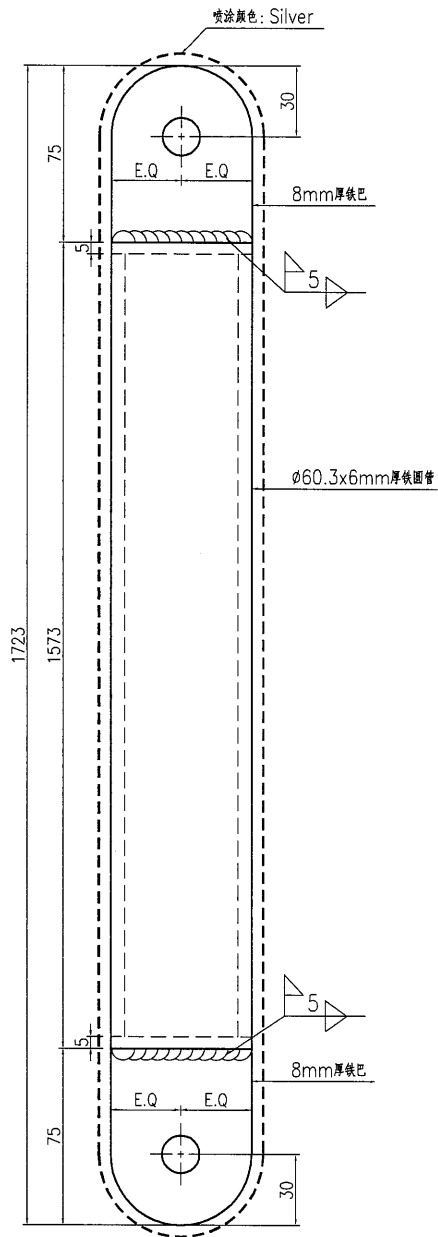
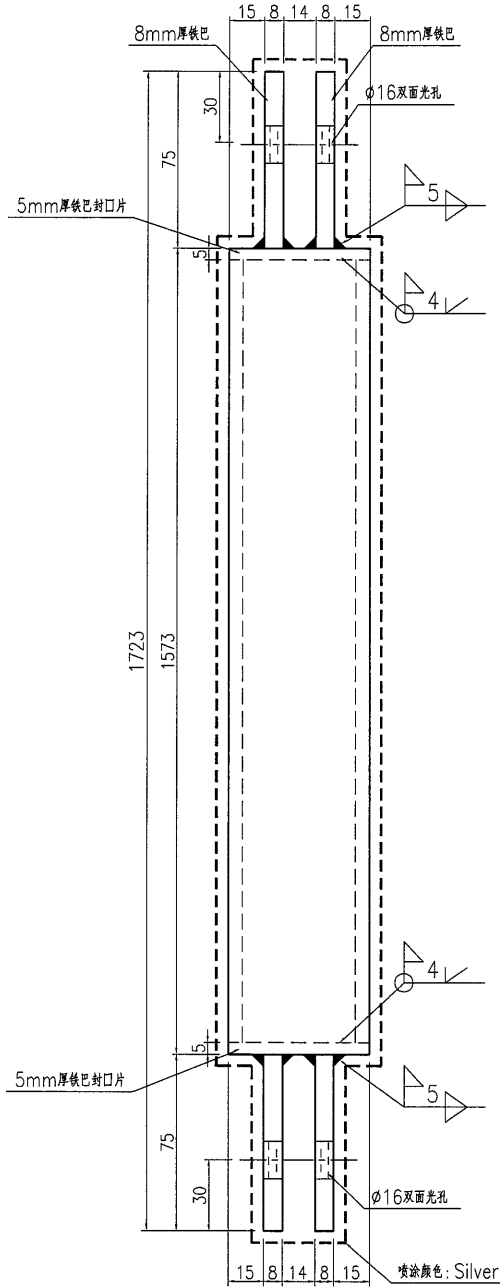
23

EG-DWG3

美特鋁質 有限公司
MIDI Aluminium Fabricator Ltd.

产品编号	L(MM)	数量	A	N	M	B	N1	M1	备注
		10							

工程號 J835 地盤 將軍澳66D平台



名稱	鐵件加工圖	制圖	曾建平	2016-10-17	修改		
材料	詳見加工圖	復核			日期		
顏色	熱浸鍍鋅+Silver	批准			圖號	J835-ST18	

24

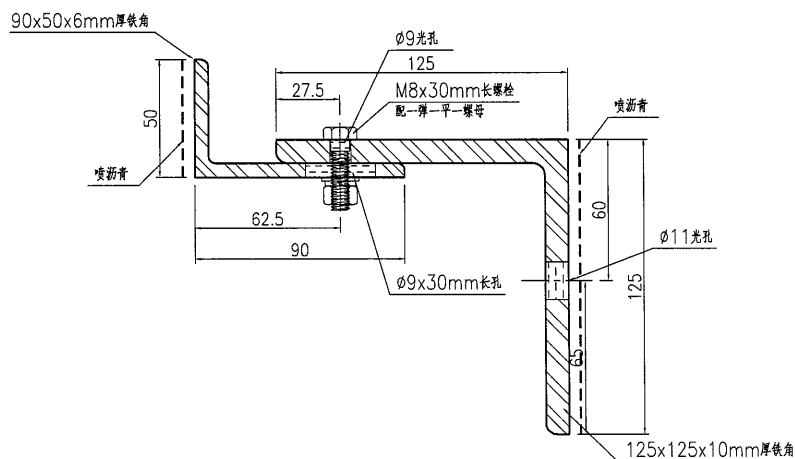
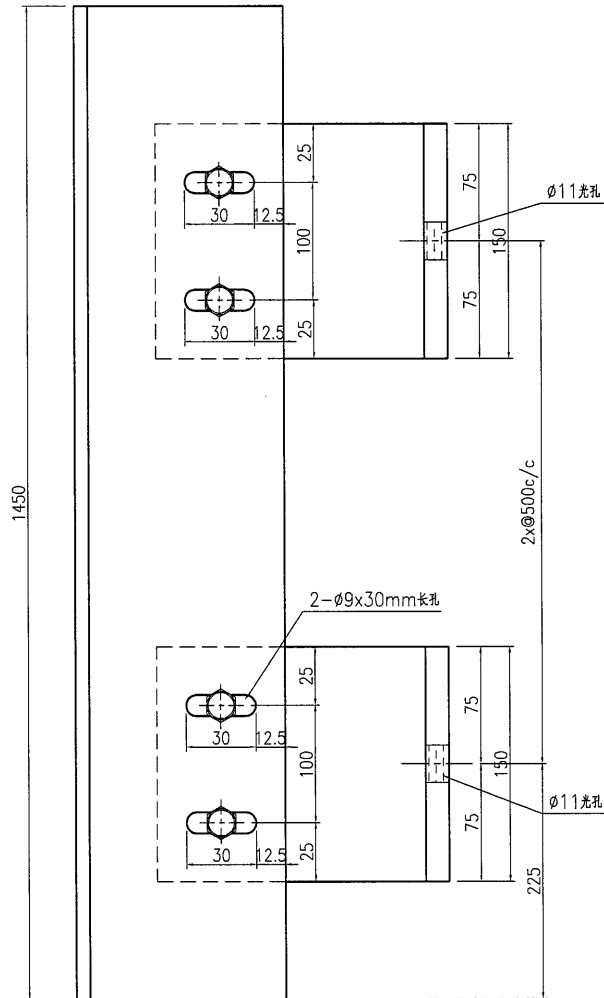
EG-DWG3



美特鋁質有限公司
MIDI Aluminium Fabricator Ltd.

产品编号	L(MM)	数量	A	N	M	B	N1	M1	备注
		55							

工程號	J835	地盤	將軍澳66D平台
-----	------	----	----------



名稱	鐵件加工圖	制圖	曾建平	2016-10-17	修改			
材料	詳見加工圖	復核			日期			
顏色	熱浸鍍鋅+噴瀝青油	批准			圖號	J835-ST19		

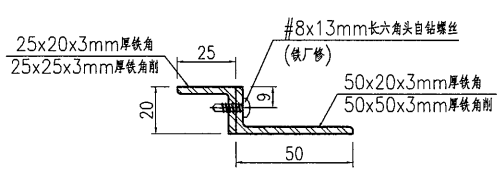
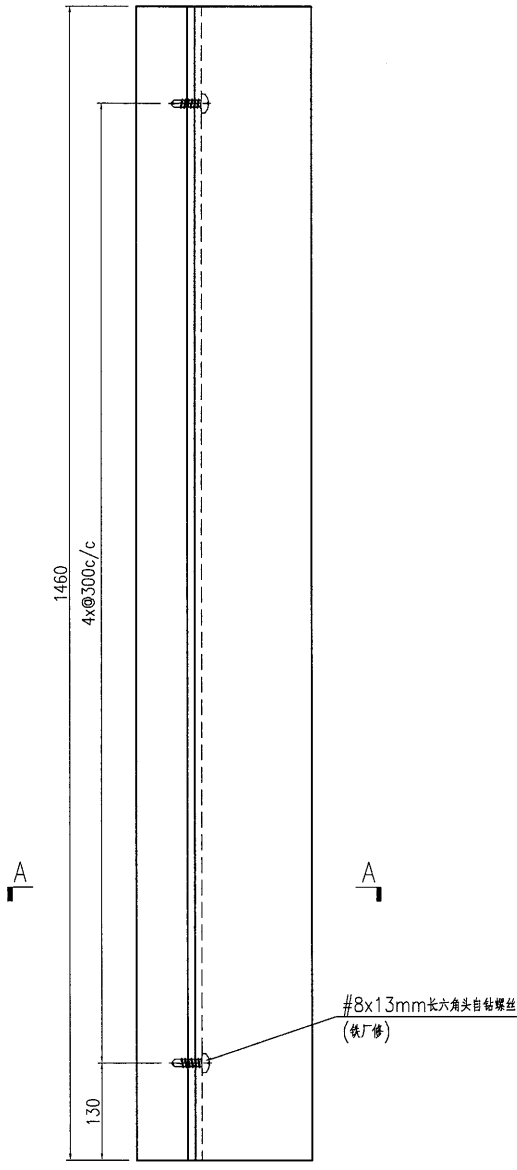
25

EG-DWG3

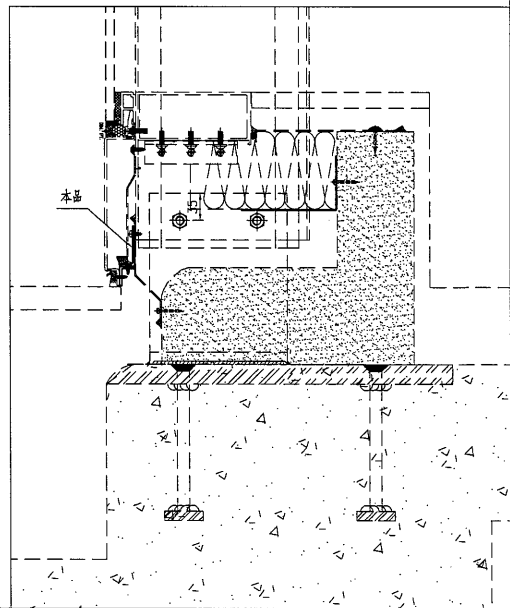
美特鋁質 有限公司
MIDI Aluminium Fabricator Ltd.

产品编号	L(MM)	数量	A	N	M	B	N1	M1	备注
		45							

工程號 J835 地盤 將軍澳66D平台



SECTION A-A



名稱	鐵件加工圖	制圖	曾建平	2016-10-17	修改			
材料	詳見加工圖	復核			日期			
顏色	熱浸鍍鋅+噴瀝青油	批准			圖號	J835-ST20		

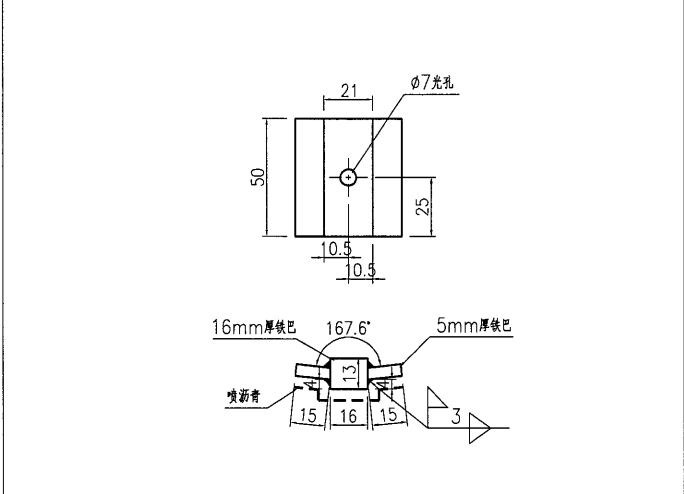
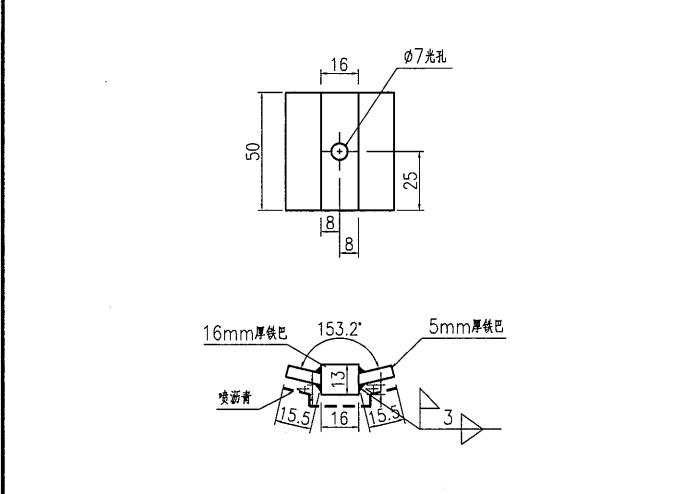
EG-DWG3



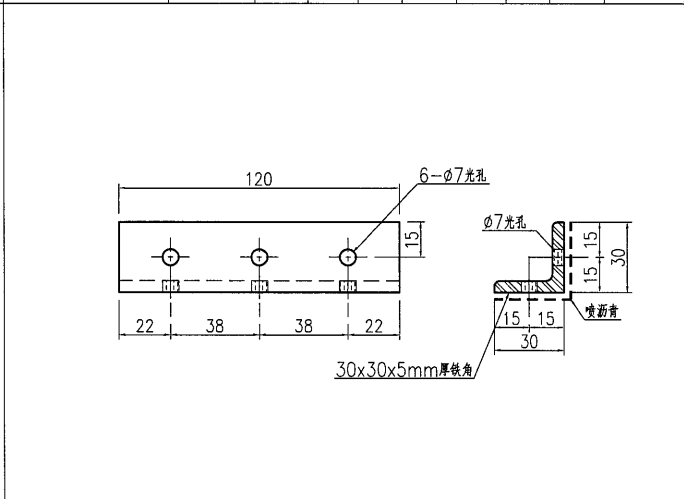
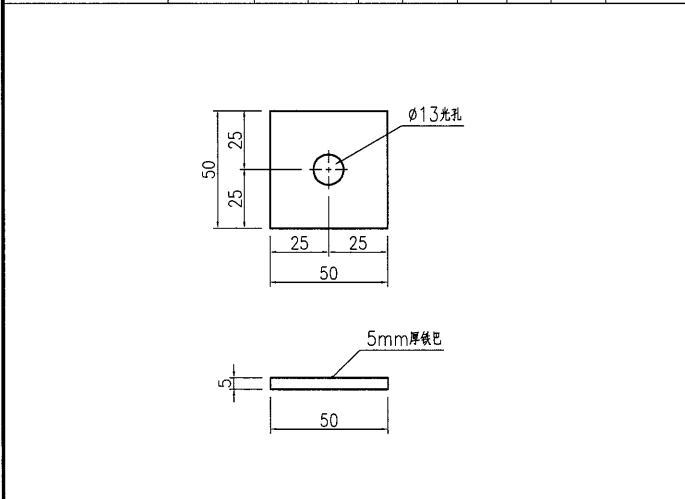
美特鋁質 有限公司
MIDI Aluminium Fabricator Ltd.

工程號 J835 地盤 將軍澳66D平台

产品编号	L(MM)	数量	A	N	M	B	N1	M1	备注	产品编号	L(MM)	数量	A	N	M	B	N1	M1	备注
J835-ST21-1		26								J835-ST21-2		30							



产品编号	L(MM)	数量	A	N	M	B	N1	M1	备注	产品编号	L(MM)	数量	A	N	M	B	N1	M1	备注
J835-ST21-3		220								J835-ST21-4		84							



名稱	鐵件加工圖	制圖	曾建平	2016-10-17	修改			
材料	詳見加工圖	復核			日期			
顏色	熱浸鍍鋅+噴瀝青油	批准			圖號	J835-ST21		

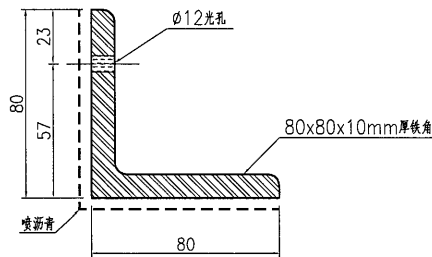
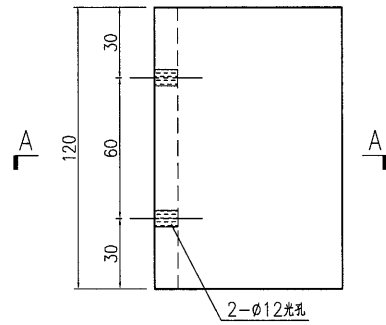
EG-DWG3



美特鋁質 有限公司
MIDI Aluminium Fabricator Ltd.

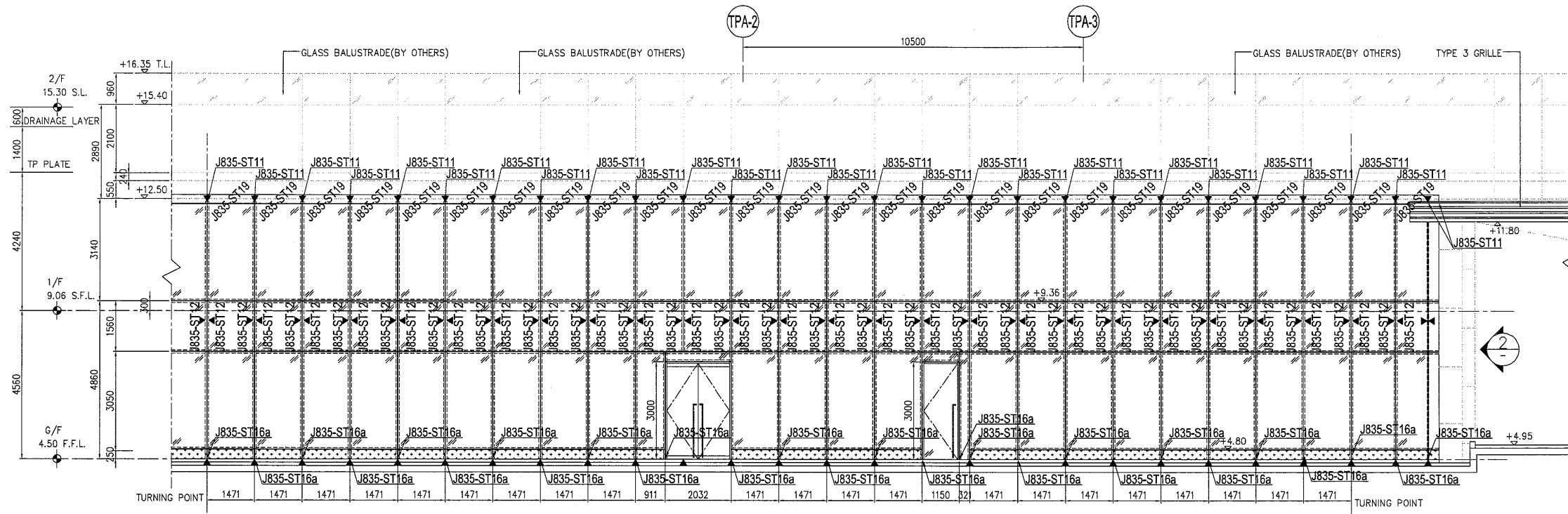
产品编号	L(MM)	数量	A	N	M	B	N1	M1	备注
		20							

工程號	J835	地盤	將軍澳66D平台
-----	------	----	----------

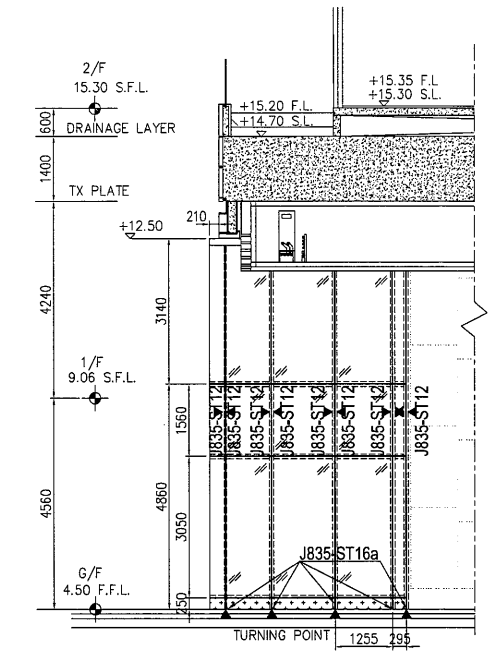


SECTION A-A

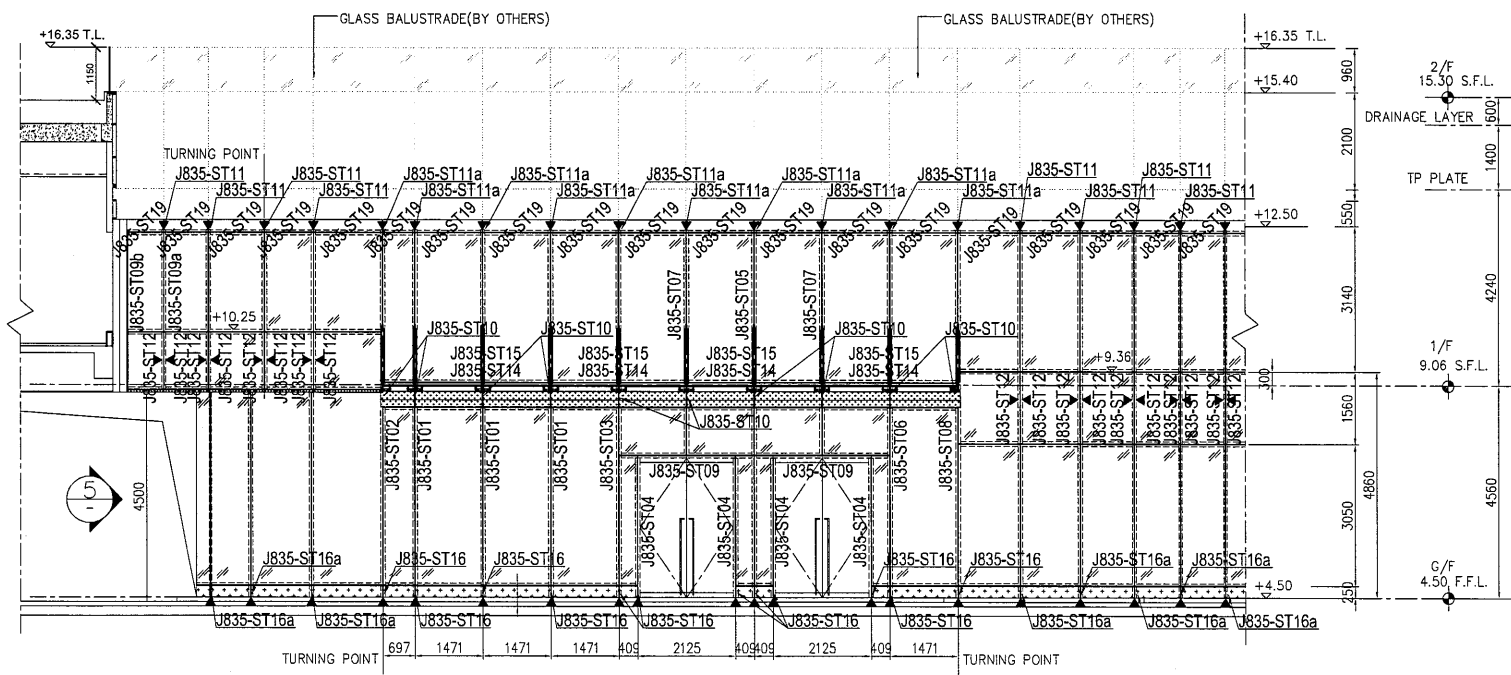
名稱	鐵件加工圖	制圖	曾建平	2016-10-17	修改		
材料	詳見加工圖	復核			日期		
顏色	熱浸鍍鋅+噴瀝青油	批准			圖號	J835-ST22	



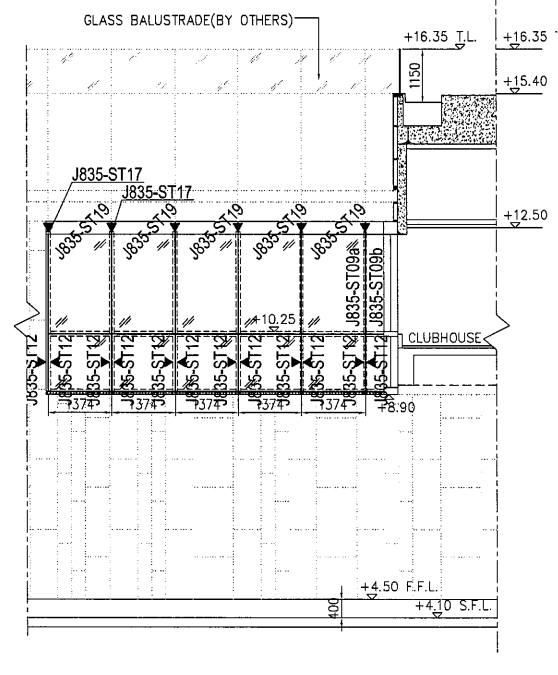
1 PARTIAL ELEVATION



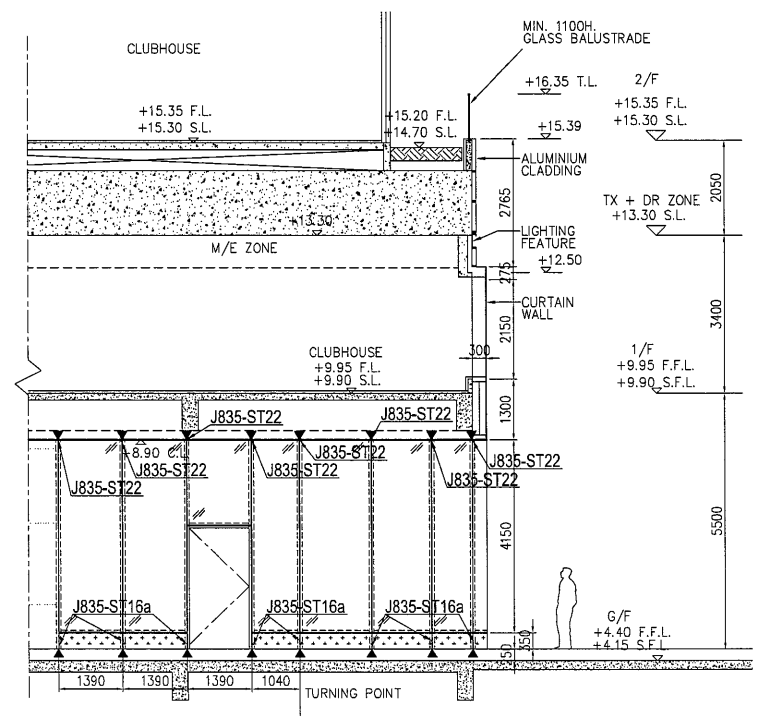
2 PARTIAL ELEVATION



3 PARTIAL ELEVATION



4 PARTIAL ELEVATION



5 PARTIAL ELEVATION

工程號: J-835	窗號:	數量:	繪圖: 曾建平	日期: 2016.07.04	批准:	日期:	名稱: 位置圖	圖號: J835-LK01
地盤: 將軍澳66D平台	顏色:	位置:	校核:	日期:	採用:	地盤 <input type="checkbox"/> 工廠 <input checked="" type="checkbox"/>	版次:	版次: