



工程指示 / 要求簡箋(E.I.)

工程指示編號：EI 6174

修改版次：D

工程編號：J835

工程名稱：TKD G6D 平台

工程項目：基牆 — 確認地盤用鐵件加圖紙

收件人：羅小姐

發件人：Zeddie

日期：2016.12.7

要求提供 / 確認 事項：

- | | | |
|--|-------------------------------------|-------------------------------|
| <input type="checkbox"/> 初步鋁料 B.M. | <input type="checkbox"/> 加工拆圖，然後生產 | <input type="checkbox"/> 尺寸表 |
| <input type="checkbox"/> 正式鋁料 B.M. | <input type="checkbox"/> 技術上資料 / 指示 | <input type="checkbox"/> 報價 |
| <input type="checkbox"/> 配件 B.M. | <input type="checkbox"/> 樣辦或貨品說明書 | <input type="checkbox"/> 分判合約 |
| <input checked="" type="checkbox"/> 其他： <u>鐵件加圖紙</u> | | |

內容：請按附件加圖紙如2，須按新圖紙。

請在 _____ 前完成上列要求。

附有關圖紙 / 文件：

1+ 9/2

以上項目為：

- 原合約工程包 原合約工程加 / 減賬 新工程報價

原因：-

分發東莞各部門：

- () 生產技術總監 連附件 () 技術部 連附件 () 生產部 連附件 () 機械設計部 連附件
 () 採購部 連附件 () 生產統籌部 連附件
 () 質檢部 連附件 () 會計部 連附件 () 報關組 連附件 () 其他 _____ 連附件

分發香港各部門：

- () 行政部 連附件 () 會計部 連附件 () 統籌部 連附件 (/) 工程部地盤科文 連附件 有哥
 () 採購部 連附件 () QS 部 連附件 () 維修部 連附件 () 其他 _____ 連附件

傳遞編號：

HK

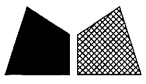
發件人簽署：

(FTP)

項目經理簽署：

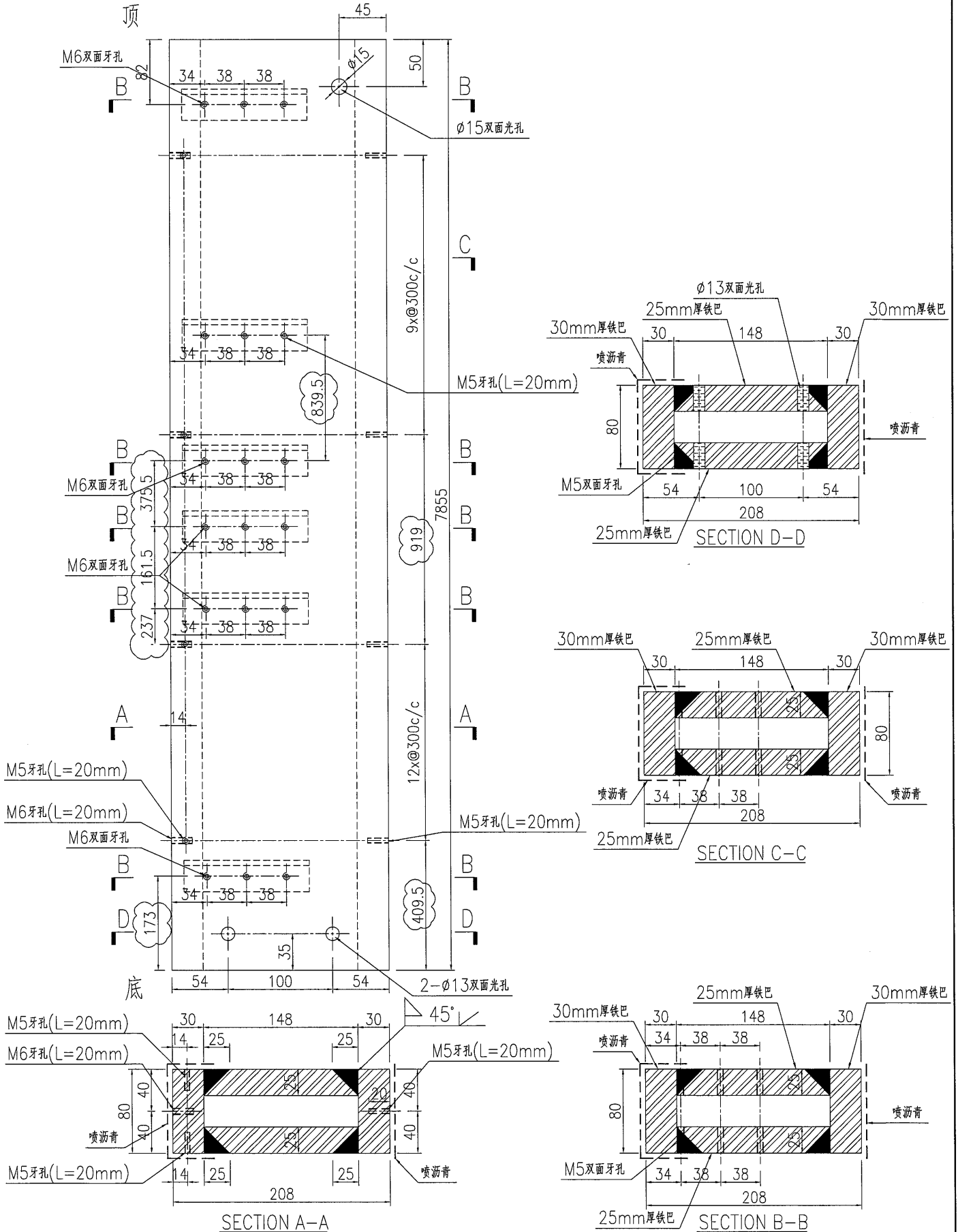
圖則登記表
DRAWING REGISTER

圖則登記表 DRAWING REGISTER		接收日期 Receiving Date (適用於客戶圖則)									
工程名稱 Project Title: 將軍澳66D平台 CURTAIN WALL地盘用铁件加工图		年									
工程編號 Project No: J-835		月									
分發予 Distributed To		日									
		發出日期 Issued Date									
		年	16	16	16	16	16				
		月	10	11	11	11	12				
		日	24	04	18	24	06				
		修訂編號 Revision No.									
圖則編號 Drg. No.		圖則名稱 Drawing Title		-	A	-	B	C			
J835-ST01	鐵件加工圖	-	A	-	B	C					
J835-ST02	鐵件加工圖	-	A	-	B	C					
J835-ST03	鐵件加工圖	-	A	-	B	C					
J835-ST04	鐵件加工圖	-	A	-	-	B					
J835-ST05	鐵件加工圖	-	A	-	B	C					
J835-ST06	鐵件加工圖	-	A	-	B	C					
J835-ST07	鐵件加工圖	-	A	-	B	C					
J835-ST08	鐵件加工圖	-	A	-	B	C					
J835-ST09	鐵件加工圖	-	A	-	-	-					
J835-ST09a	鐵件加工圖	-	-	-	-	-					
J835-ST09b	鐵件加工圖	-	-	-	-	-					
J835-ST10	鐵件加工圖	-	-	-	B	-					
J835-ST11	鐵件加工圖	-	-	A	-	-					
J835-ST11a	鐵件加工圖	-	-	A	-	-					
J835-ST12	鐵件加工圖	-	-	-	-	-					
J835-ST13	鐵件加工圖	-	-	-	-	-					
J835-ST14	鐵件加工圖	-	-	-	-	-					
J835-ST15	鐵件加工圖	-	-	-	-	-					
J835-ST16	鐵件加工圖	-	-	-	-	-					
J835-ST16a	鐵件加工圖	-	-	A	-	-					
J835-ST17	鐵件加工圖	-	-	-	-	-					
J835-ST18	鐵件加工圖	-	-	-	-	-					
J835-ST19	鐵件加工圖	-	-	-	-	-					
J835-ST20	鐵件加工圖	-	-	-	-	-					
J835-ST21	鐵件加工圖	-	-	-	-	-					
J835-ST22	鐵件加工圖	-	-	-	-	-					
J835-LK01	鐵件位置圖	-	-	-	-	-					



产品编号	L(MM)	数量	A	N	M	B	N1	M1	备注
		1							

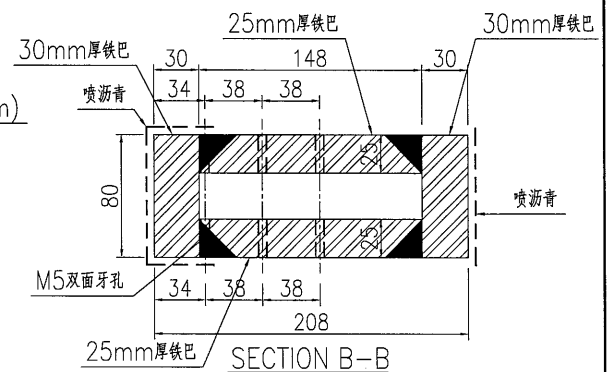
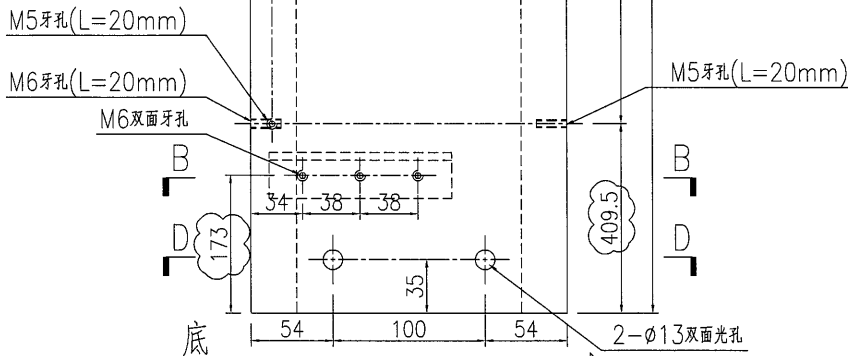
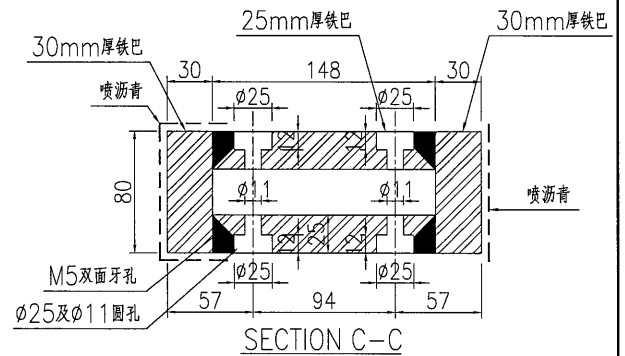
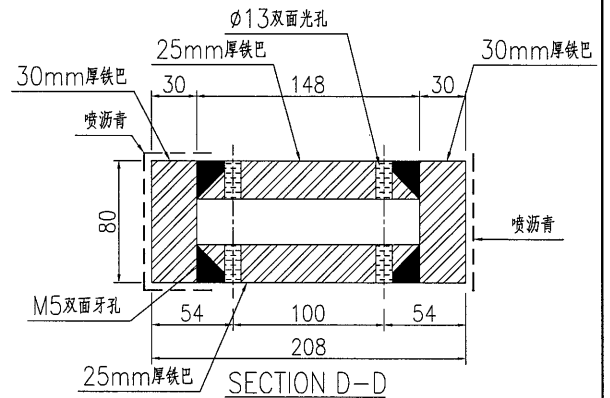
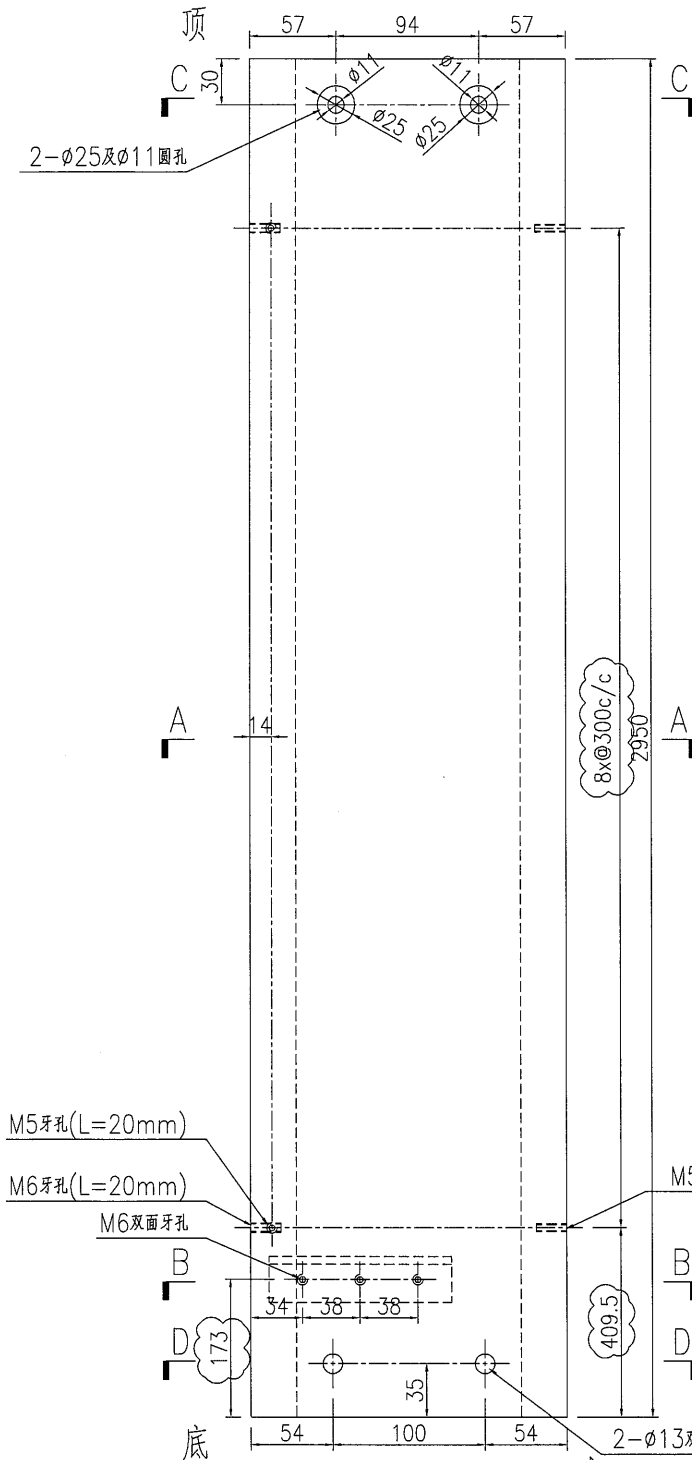
工程號 J835 地盤 將軍澳66D平台



名稱	鐵件加工圖	制圖	曾建平	2016-10-17	修改	A	B	C
材料	詳見加工圖	復核			日期	2016-11-04	16-11-24	2016-12-06
顏色	熱浸鍍鋅+噴瀝青油	批准			圖號	J835-ST02		

产品编号	L(MM)	数量	A	N	M	B	N1	M1	备注
		4							

工程號 J835 地盤 將軍澳66D平台

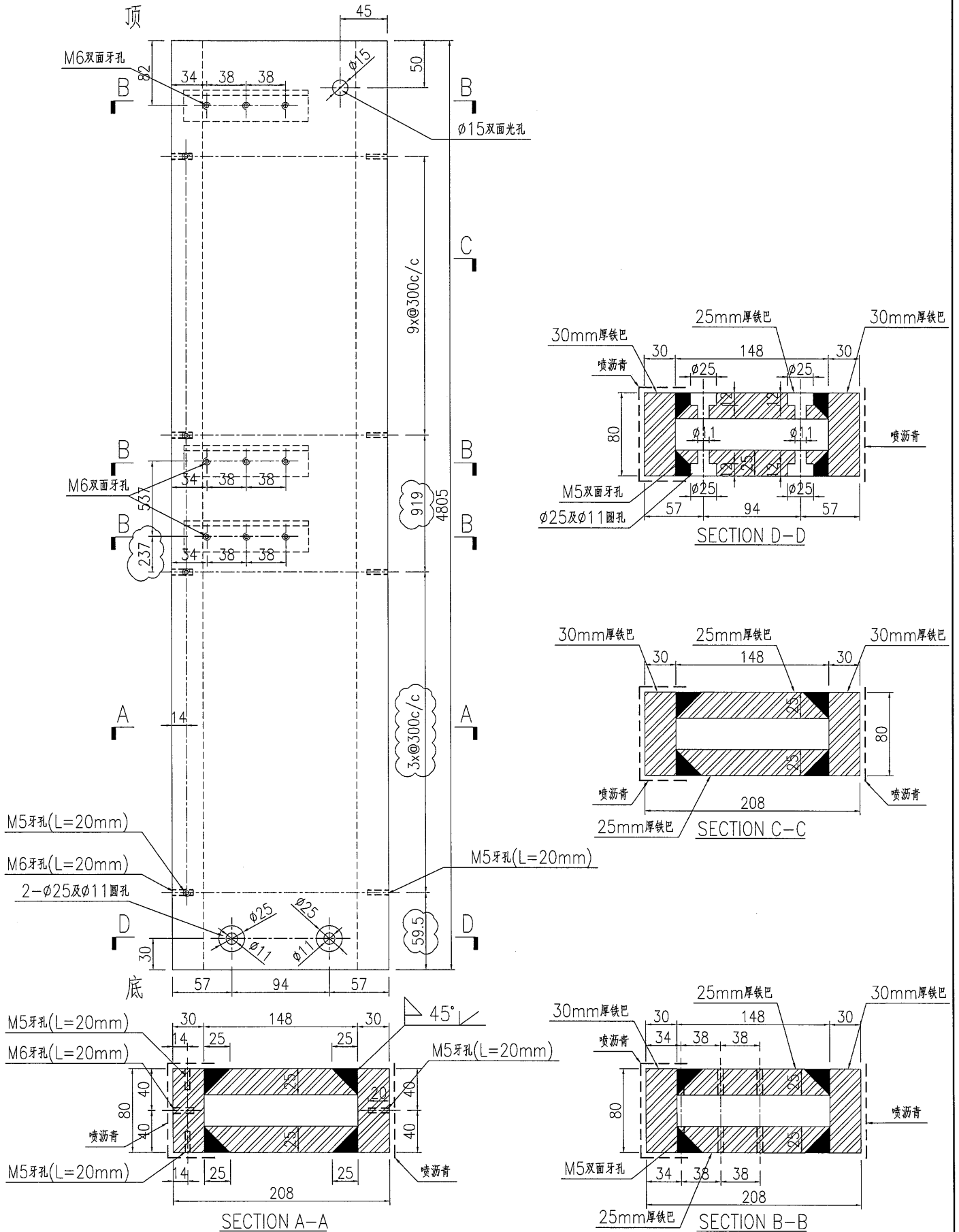


名稱	鐵件加工圖	制圖	曾建平	2016-10-17	修改	A	B	
材料	詳見加工圖	復核			日期	2016-11-04	2016-12-06	
顏色	熱浸鍍鋅+噴瀝青油	批准			圖號	J835-ST04		



产品编号	L(MM)	数量	A	N	M	B	N1	M1	备注
		2							

工程號 J835 地盤 將軍澳66D平台

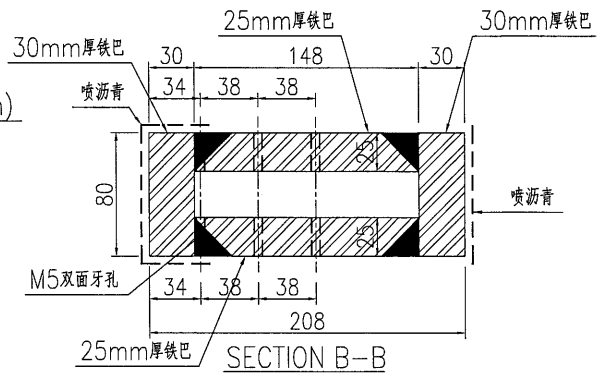
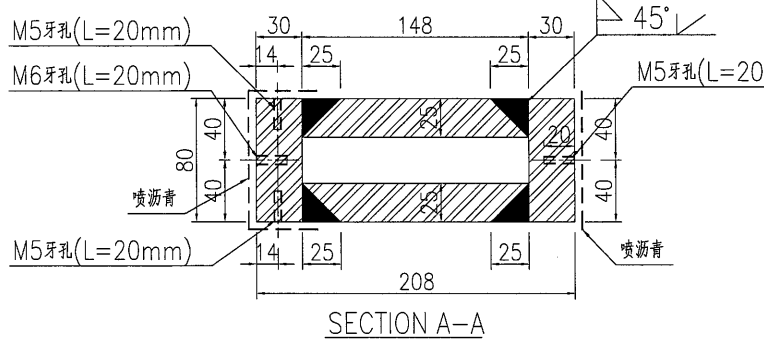
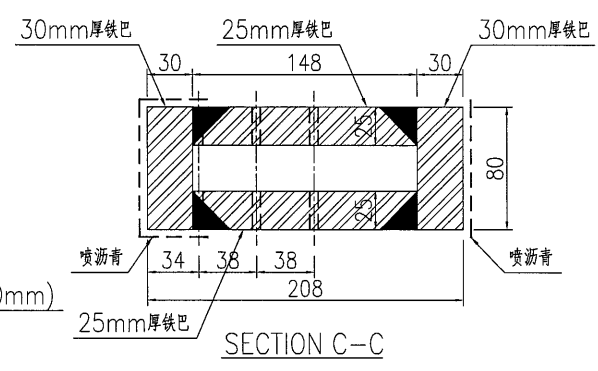
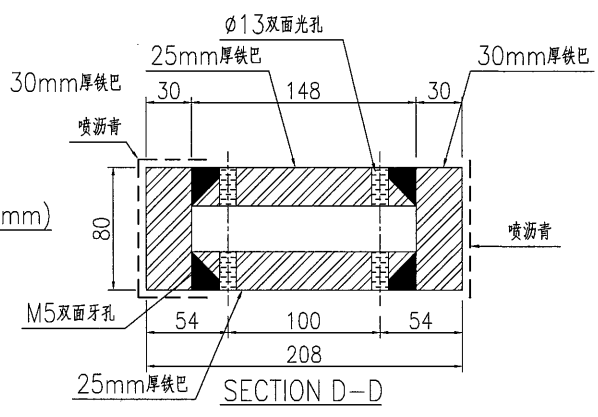
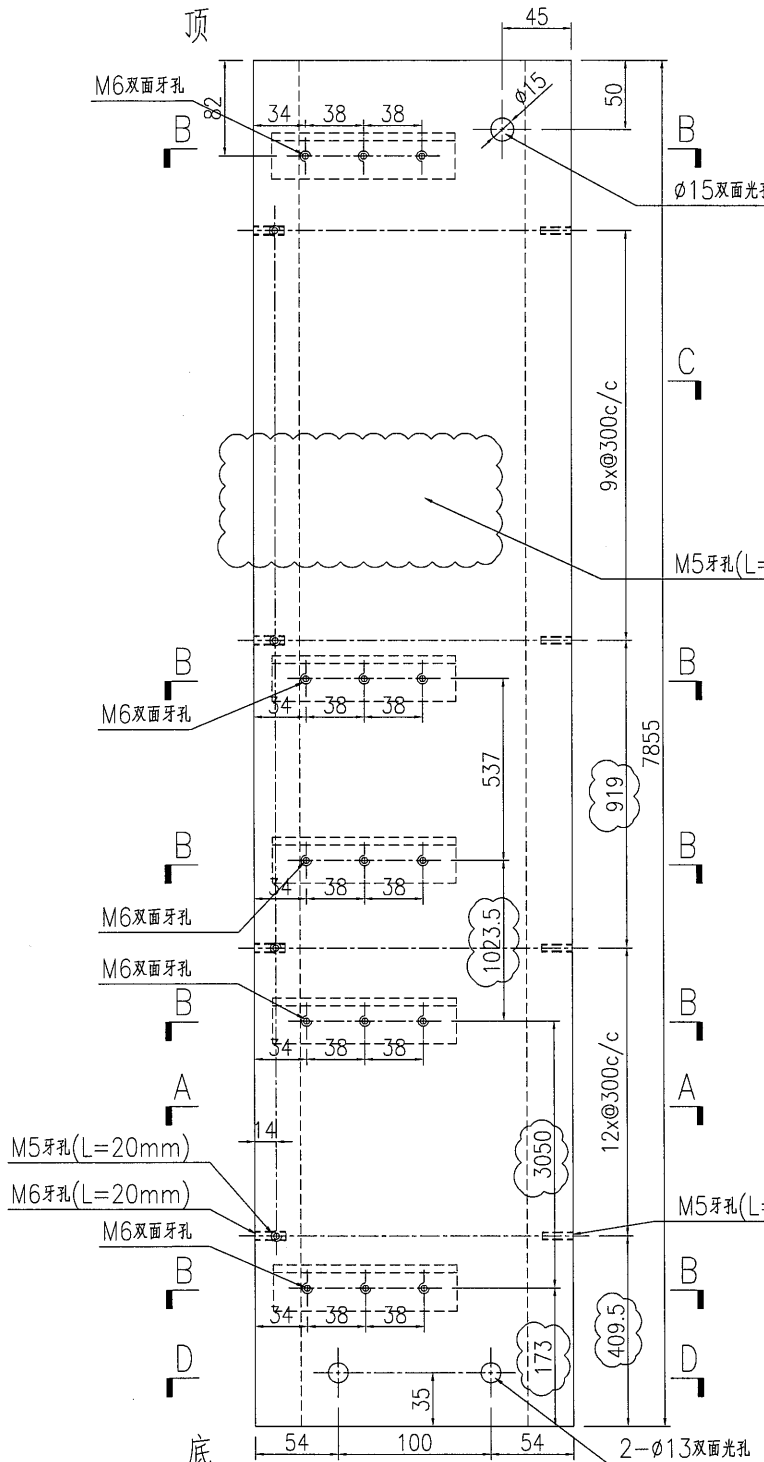


名稱	鐵件加工圖	制圖	曾建平	2016-10-17	修改	A	B	C
材料	詳見加工圖	復核			日期	2016-11-04	16-11-24	2016-12-06
顏色	熱浸鍍鋅+噴瀝青油	批准			圖號	J835-ST07		



产品编号	L(MM)	数量	A	N	M	B	N1	M1	备注
		1							

工程號	J835	地盤	將軍澳66D平台
-----	------	----	----------



名稱	鐵件加工圖	制圖	曾建平	2016-10-17	修改	A	B	C
材料	詳見加工圖	復核			日期	2016-11-04	16-11-24	2016-12-06
顏色	熱浸鍍鋅+噴瀝青油	批准			圖號	J835-ST08		