

工程指示 / 要求簡箋(E.I.)

工程指示編號：EI 6174

修改版次：C

工程編號：JB35

工程名稱：將軍澳 66D 平台

工程項目：幕牆 — 確認地盤用鐵件加 2 圖紙

收件人：羅小姐

發件人：Eddie

日期：2016-11-25

要求提供 /  確認 事項：

- |   |                                     |                               |
|---|-------------------------------------|-------------------------------|
| <input type="checkbox"/> 初步鋁料 B.M.      | <input type="checkbox"/> 加工拆圖，然後生產  | <input type="checkbox"/> 尺寸表  |
| <input type="checkbox"/> 正式鋁料 B.M.      | <input type="checkbox"/> 技術上資料 / 指示 | <input type="checkbox"/> 報價   |
| <input type="checkbox"/> 配件 B.M.        | <input type="checkbox"/> 樣辦或貨品說明書   | <input type="checkbox"/> 分判合約 |
| <input checked="" type="checkbox"/> 其他： | 鐵件加 2 圖紙                            |                               |

內容：

請 接 附 件 加 2 圖 紙 加 2， 須 檢 核 之 紙。

請在 2016-11-26 前完成上列要求。

附有關圖紙 / 文件：

1+ 9/12

以上項目為：

- 原合約工程包       原合約工程加 / 減賬       新工程報價

原因：-

分發東莞各部門：

- ( ) 生產技術總監  連附件    ( ) 技術部     連附件    ( ) 生產部     連附件    ( ) 機械設計部  連附件  
 ( ) 採購部     連附件    ( ) 生產統籌部  連附件  
 ( ) 質檢部     連附件    ( ) 會計部     連附件    ( ) 報關組     連附件    ( ) 其他 \_\_\_\_\_  連附件

分發香港各部門：

- ( ) 行政部  連附件    ( ) 會計部  連附件    ( ) 統籌部  連附件    ( ) 工程部地盤科文  連附件  
 ( ) 採購部  連附件    ( ) QS 部  連附件    ( ) 維修部  連附件    ( ) 其他 \_\_\_\_\_  連附件

傳遞編號：

HK

(FTP)

發件人簽署：

項目經理簽署：

圖則登記表  
DRAWING REGISTER

圖則登記表 DRAWING REGISTER		接收日期 Receiving Date (適用於客戶圖則)											
工程名稱 Project Title:	將軍澳66D平台 CURTAIN WALL地盘用铁件加工图	年	月	日	年	月	日	年	月	日	年	月	日
工程編號 Project No:	J-835												
分發予 Distributed To		發出日期 Issued Date											
		年	月	日	年	月	日	年	月	日	年	月	日
					16	16	16	16					
					10	11	11	11					
					24	04	18	24					
圖則編號 Drg. No.	圖則名稱 Drawing Title	修訂編號 Revision No.											
J835-ST01	鐵件加工圖	-	A	-	B								
J835-ST02	鐵件加工圖	-	A	-	B								
J835-ST03	鐵件加工圖	-	A	-	B								
J835-ST04	鐵件加工圖	-	A	-	-								
J835-ST05	鐵件加工圖	-	A	-	B								
J835-ST06	鐵件加工圖	-	A	-	B								
J835-ST07	鐵件加工圖	-	A	-	B								
J835-ST08	鐵件加工圖	-	A	-	B								
J835-ST09	鐵件加工圖	-	A	-	-								
J835-ST09a	鐵件加工圖	-	-	-	-								
J835-ST09b	鐵件加工圖	-	-	-	-								
J835-ST10	鐵件加工圖	-	-	-	B								
J835-ST11	鐵件加工圖	-	-	A	-								
J835-ST11a	鐵件加工圖	-	-	A	-								
J835-ST12	鐵件加工圖	-	-	-	-								
J835-ST13	鐵件加工圖	-	-	-	-								
J835-ST14	鐵件加工圖	-	-	-	-								
J835-ST15	鐵件加工圖	-	-	-	-								
J835-ST16	鐵件加工圖	-	-	-	-								
J835-ST16a	鐵件加工圖	-	-	A	-								
J835-ST17	鐵件加工圖	-	-	-	-								
J835-ST18	鐵件加工圖	-	-	-	-								
J835-ST19	鐵件加工圖	-	-	-	-								
J835-ST20	鐵件加工圖	-	-	-	-								
J835-ST21	鐵件加工圖	-	-	-	-								
J835-ST22	鐵件加工圖	-	-	-	-								
J835-LK01	鐵件位置圖	-	-	-	-								

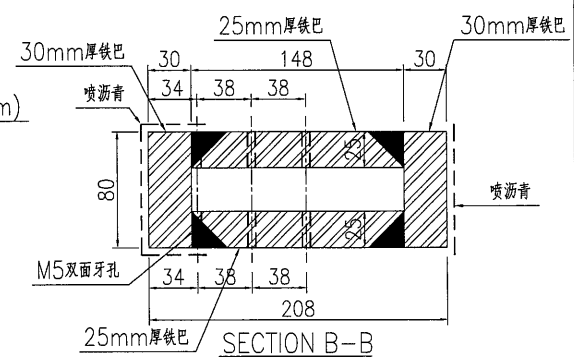
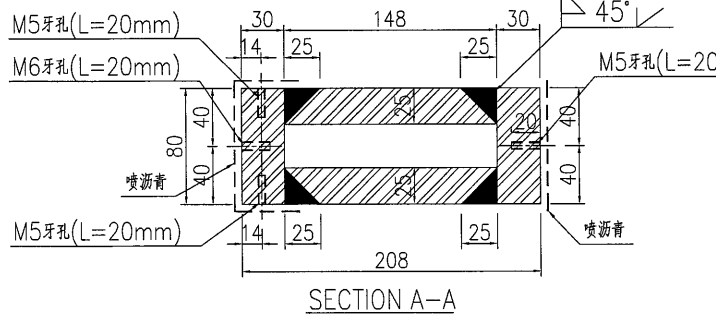
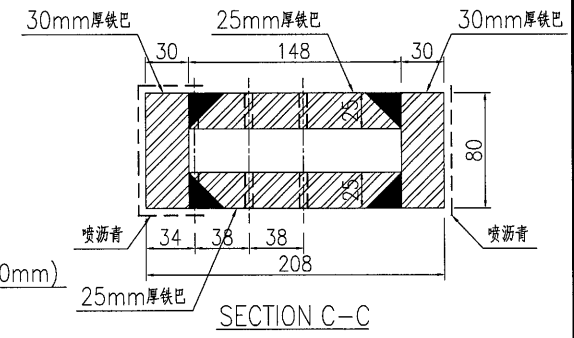
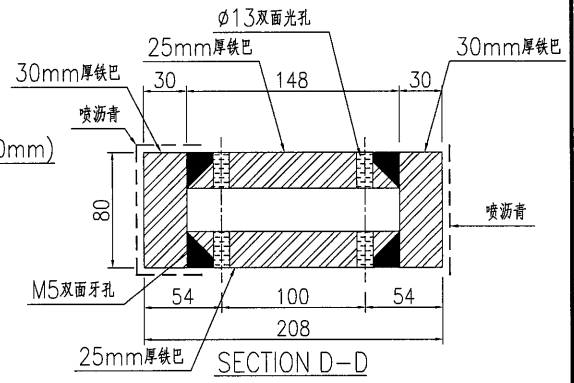
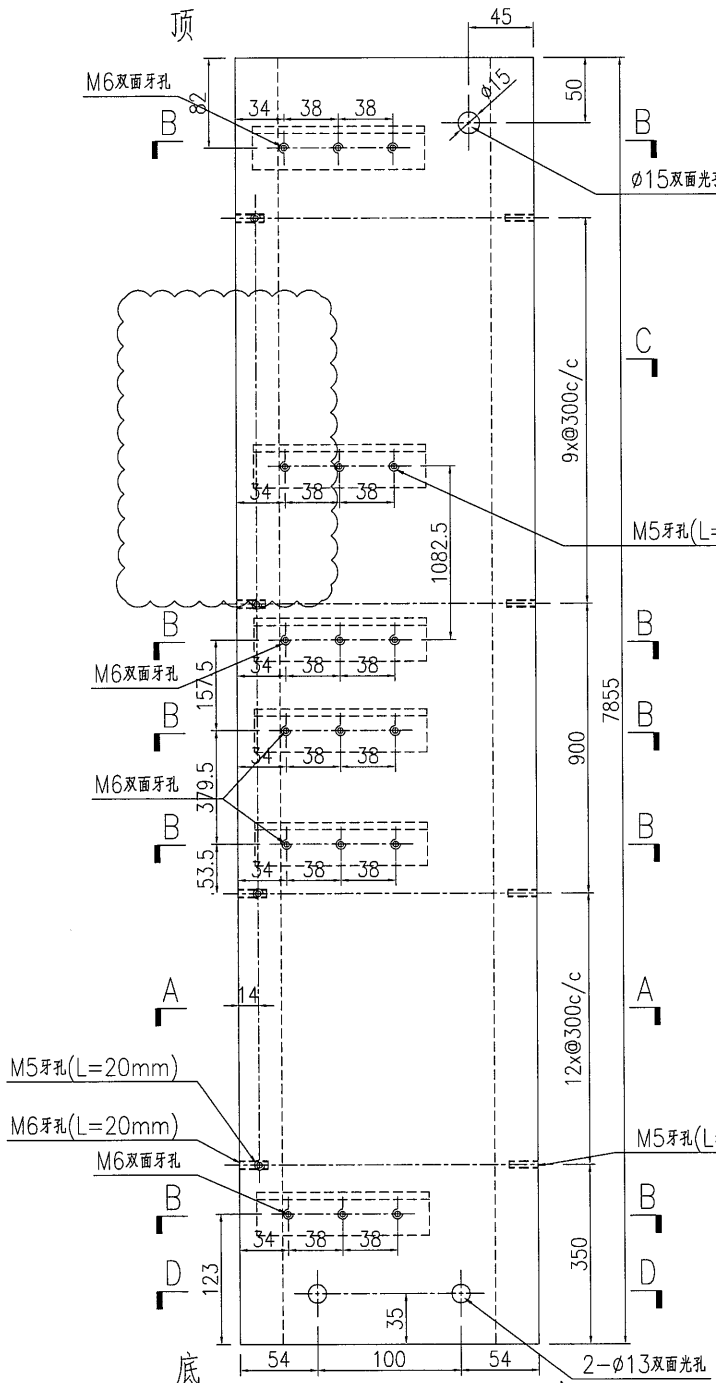




美特鋁質有限公司  
MIDI Aluminium Fabricator Ltd.

产品编号	L(MM)	数量	A	N	M	B	N1	M1	备注
		1							

工程號 J835 地盤 將軍澳66D平台



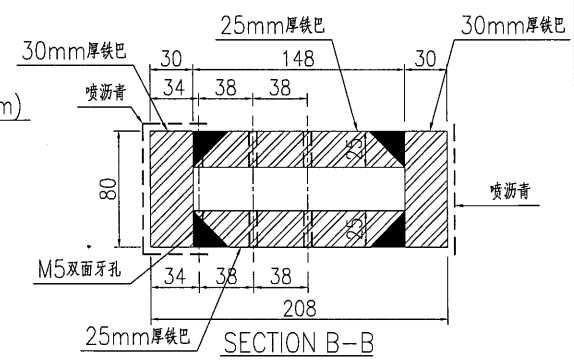
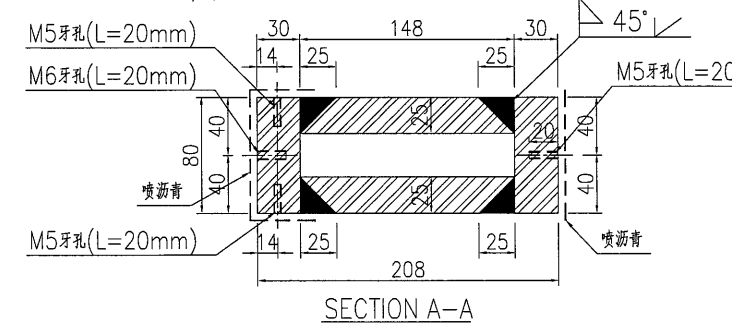
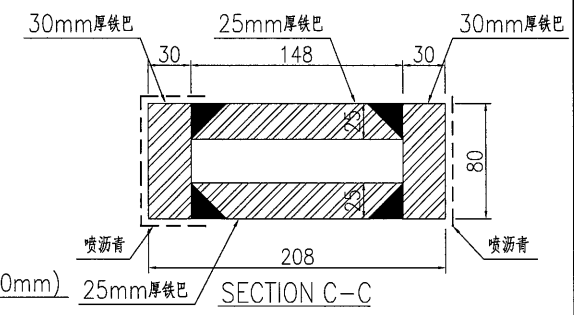
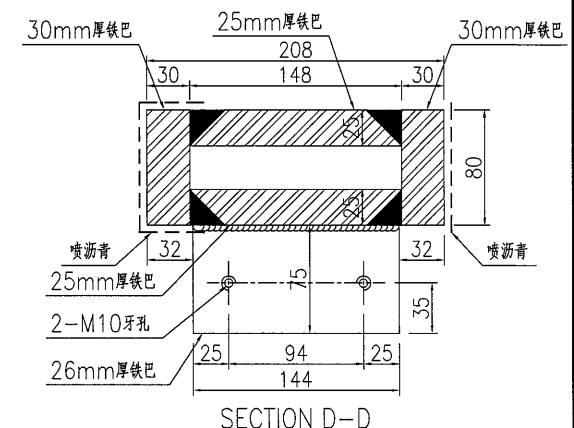
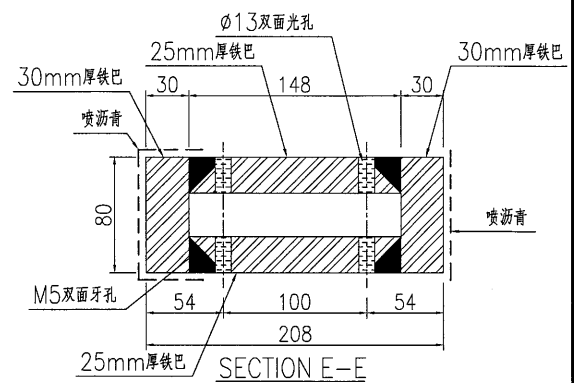
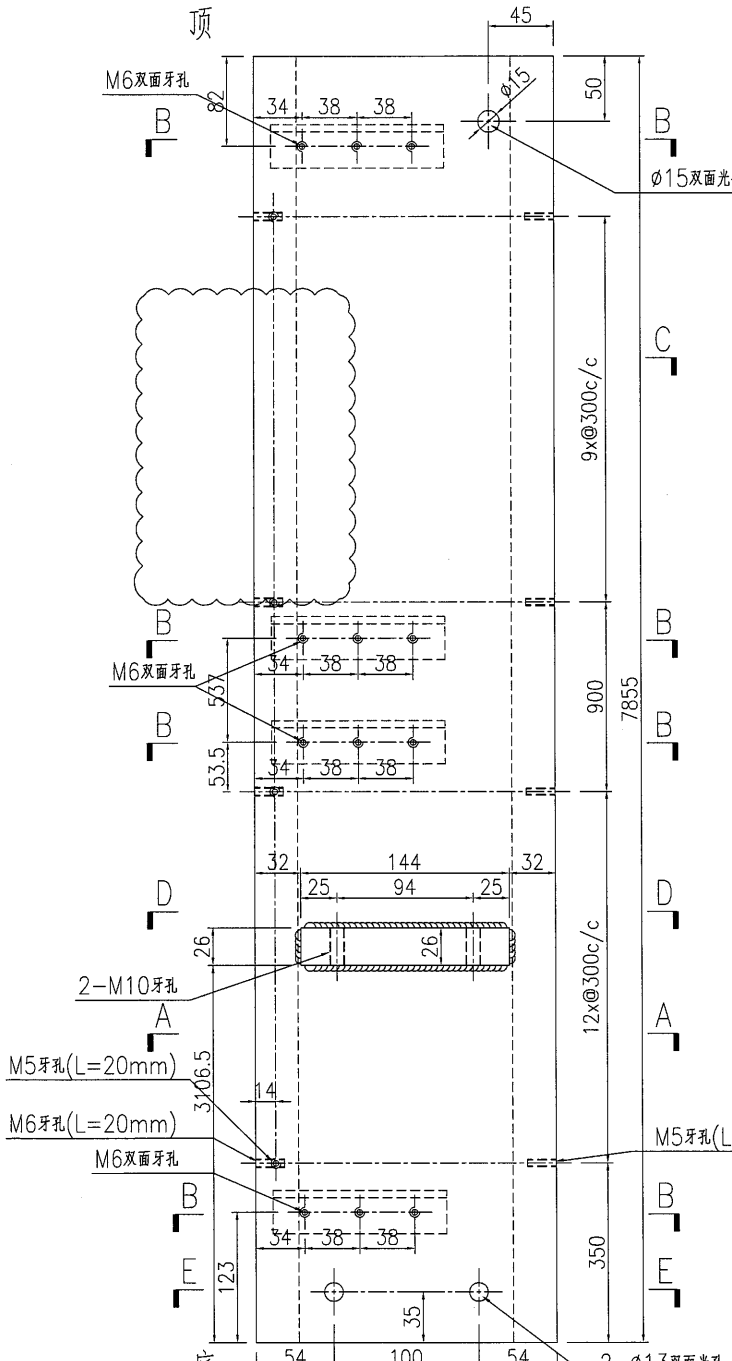
名稱	鐵件加工圖	制圖	曾建平	2016-10-17	修改	A	B	
材料	詳見加工圖	復核			日期	2016-11-04	16-11-24	
顏色	熱浸鍍鋅+噴瀝青油+Silver	批准			圖號	J835-ST02		



美特鋁質 有限公司  
MIDI Aluminium Fabricator Ltd.

产品编号	L(MM)	数量	A	N	M	B	N1	M1	备注
		1							

工程號	J835	地盤	將軍澳66D平台
-----	------	----	----------



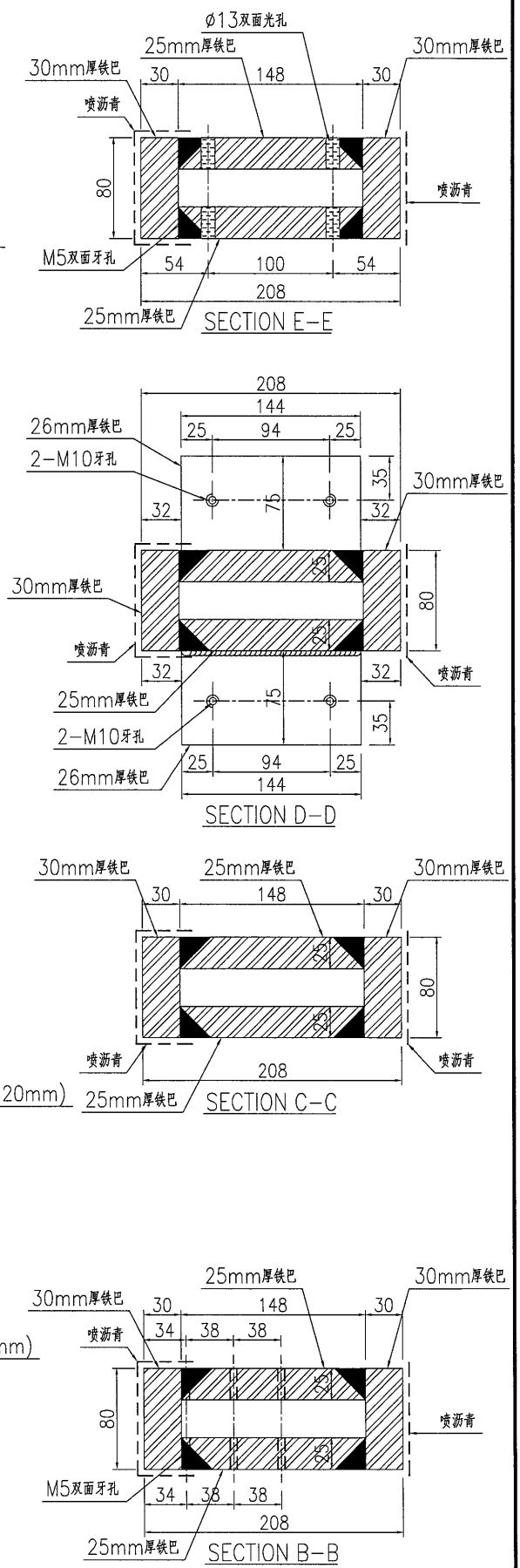
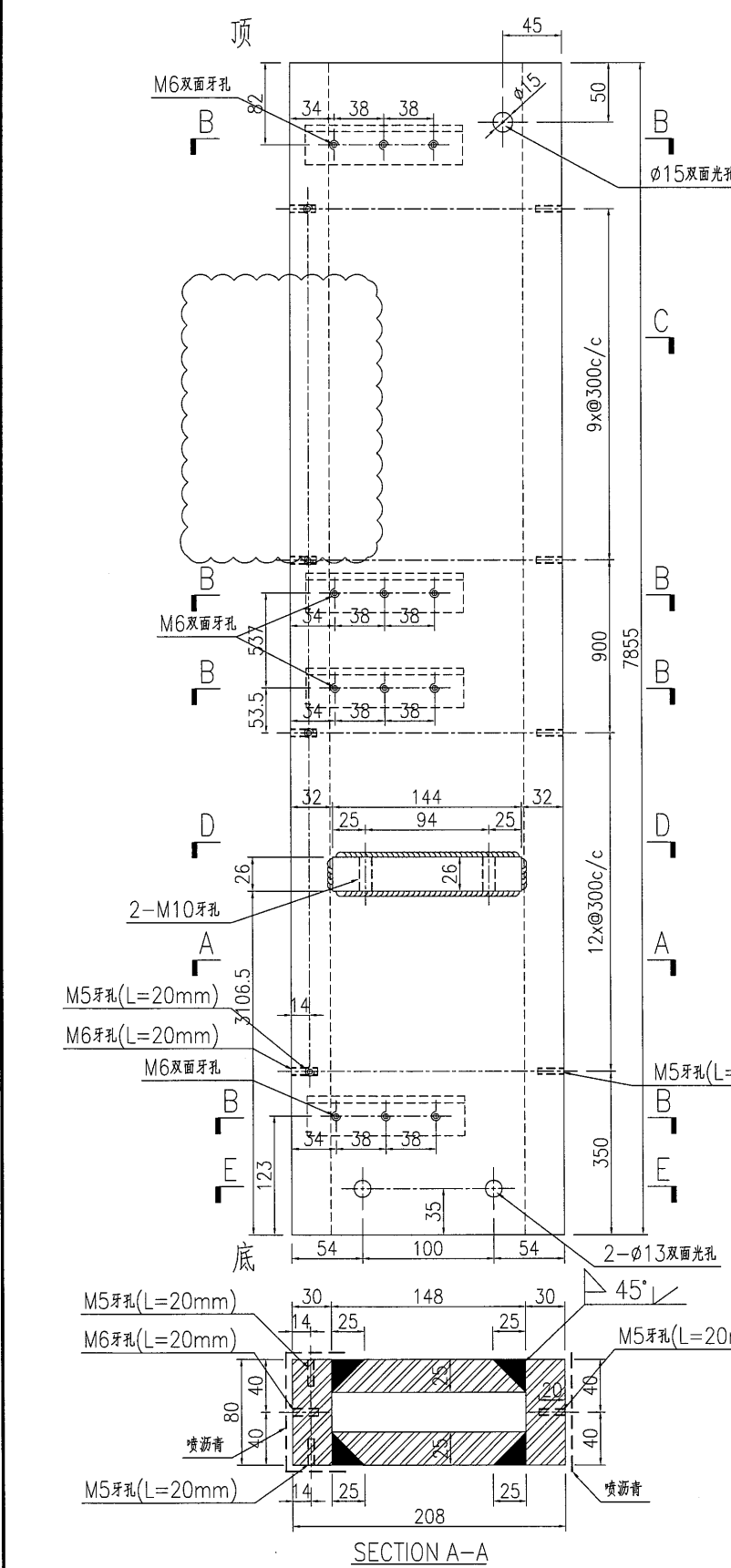
名稱	鐵件加工圖	制圖	曾建平	2016-10-17	修改	A	B	
材料	詳見加工圖	復核			日期	2016-11-04	16-11-24	
顏色	熱浸鍍鋅+噴瀝青油+Silver	批准			圖號	J835-ST03		



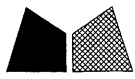
美特鋁質有限公司  
MIDI Aluminium Fabricator Ltd.

工程號 J835 地盤 將軍澳66D平台

产品编号	L(MM)	数量	A	N	M	B	N1	M1	备注
		1							



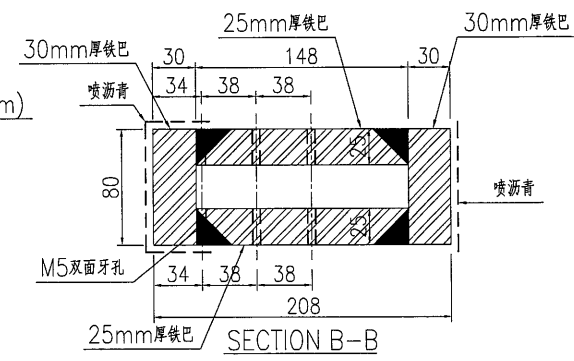
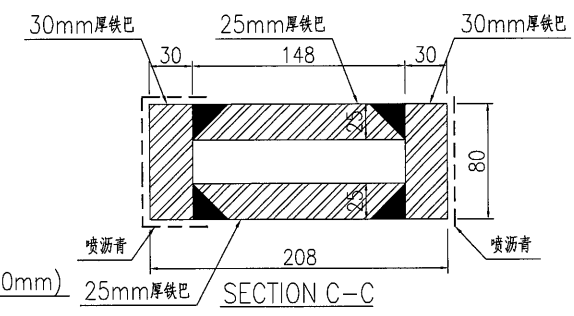
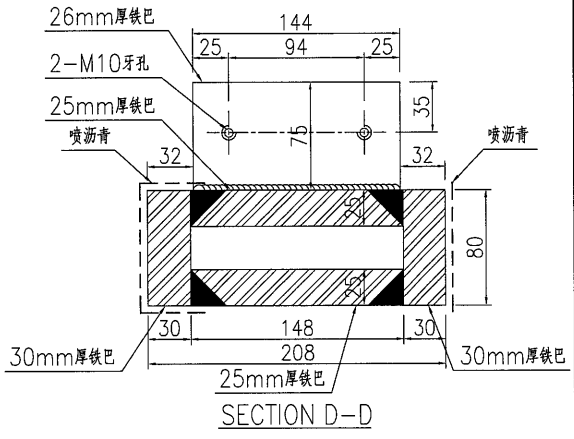
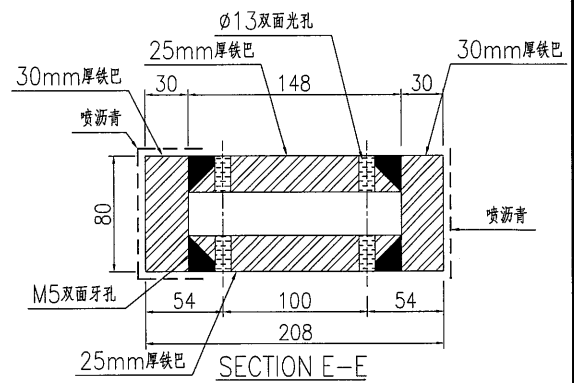
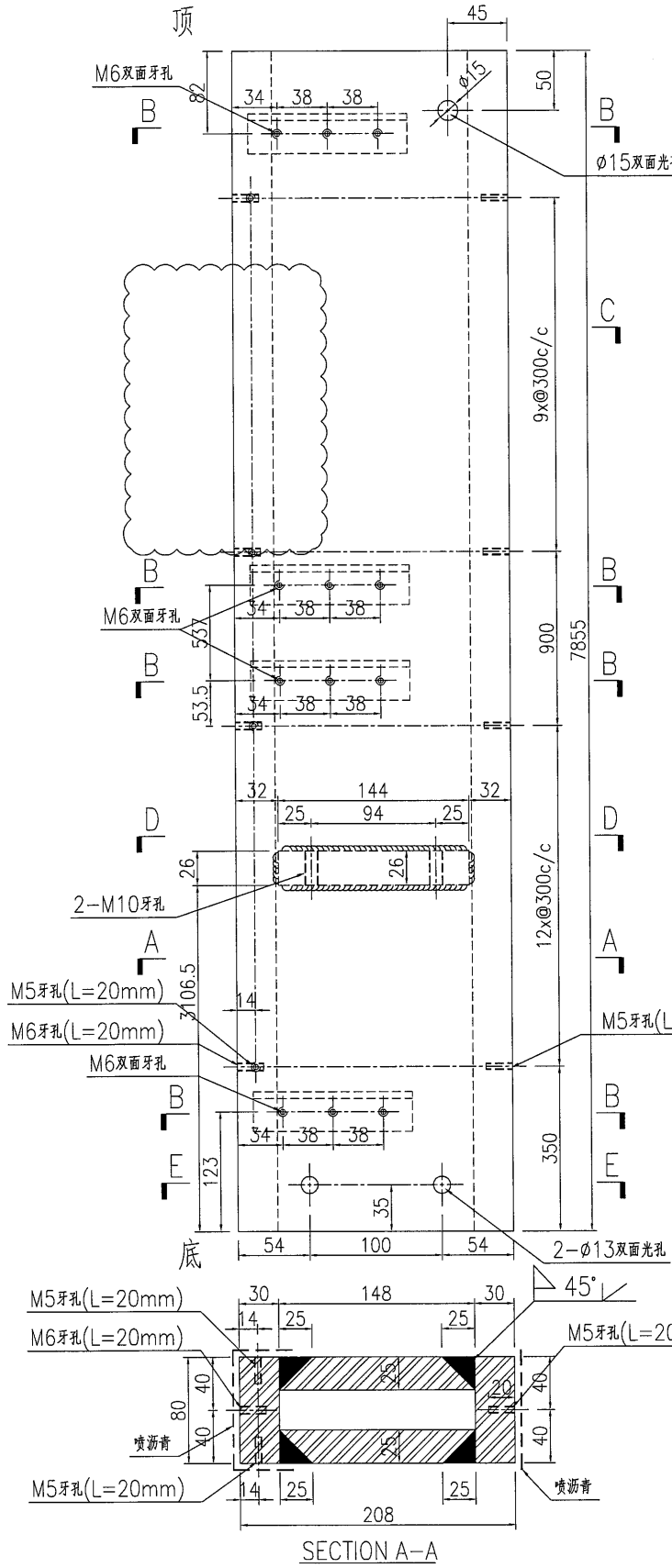
名稱	鐵件加工圖	制圖	曾建平	2016-10-17	修改	A	B	
材料	詳見加工圖	復核			日期	2016-11-04	16-11-24	
顏色	熱浸鍍鋅+噴瀝青油+Silver	批准			圖號	J835-ST05		



美特鋁質 有限公司  
MIDI Aluminium Fabricator Ltd.

产品编号	L(MM)	数量	A	N	M	B	N1	M1	备注
		1							

工程號 J835 地盤 將軍澳66D平台

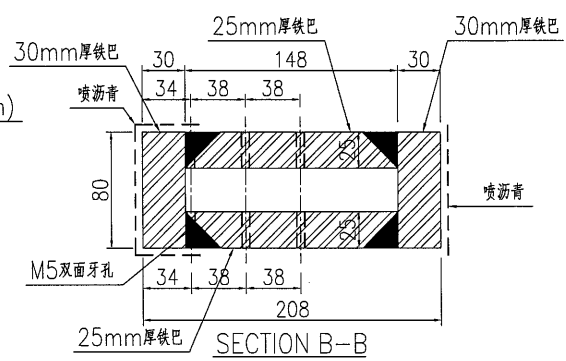
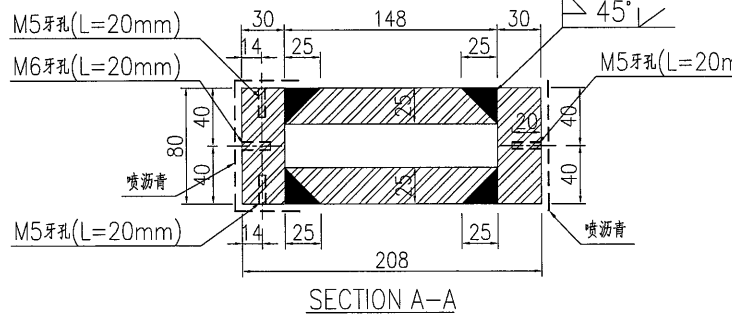
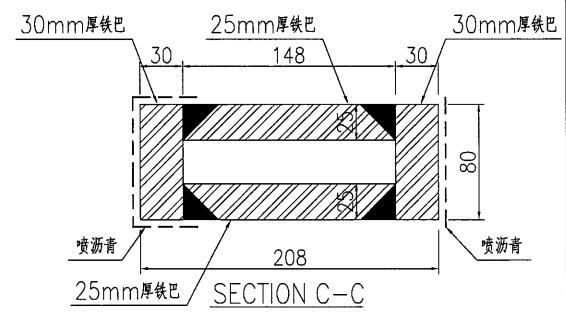
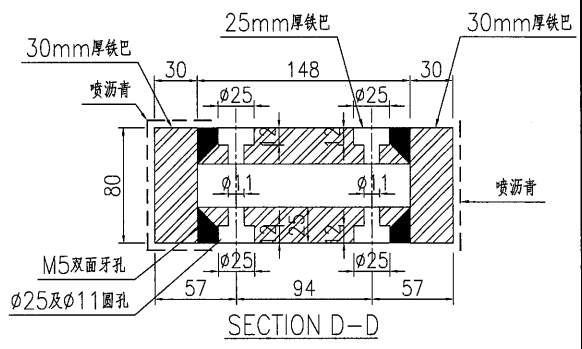
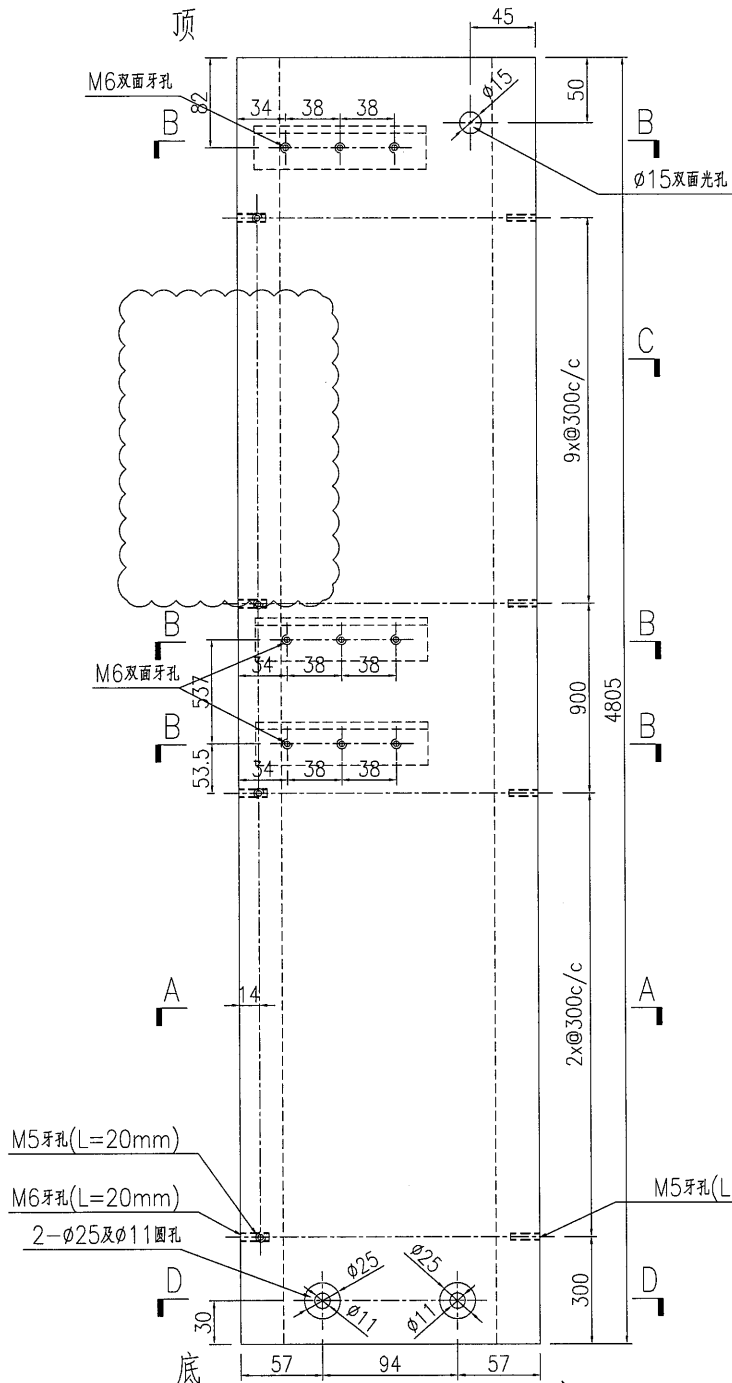


名稱	鐵件加工圖	制圖	曾建平	2016-10-17	修改	A	B
材料	詳見加工圖	復核			日期	2016-11-04	16-11-24
顏色	熱浸鍍鋅+噴瀝青+Silver	批准			圖號	J835-ST06	

美特鋁質有限公司  
MIDI Aluminium Fabricator Ltd.

产品编号	L(MM)	数量	A	N	M	B	N1	M1	备注
		2							

工程號 J835 地盤 將軍澳66D平台



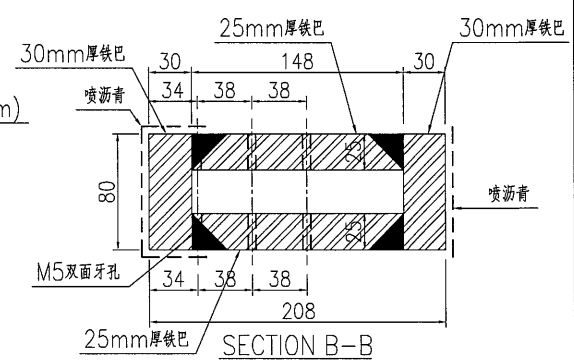
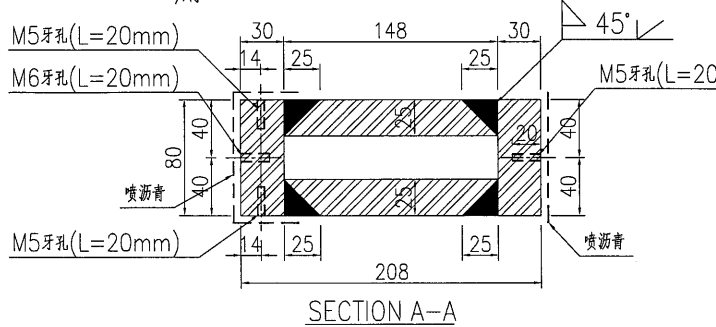
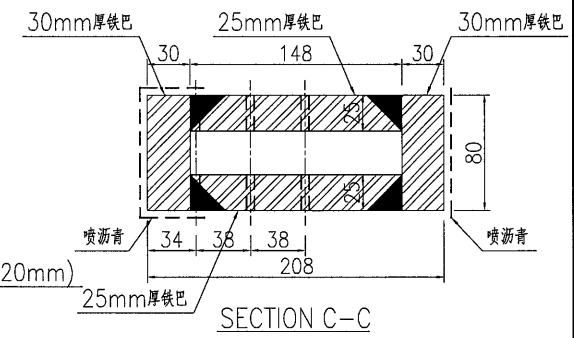
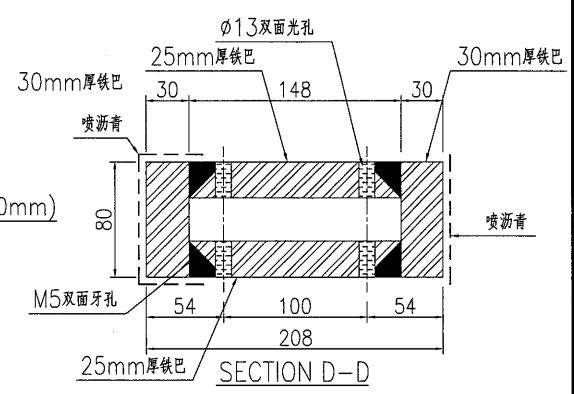
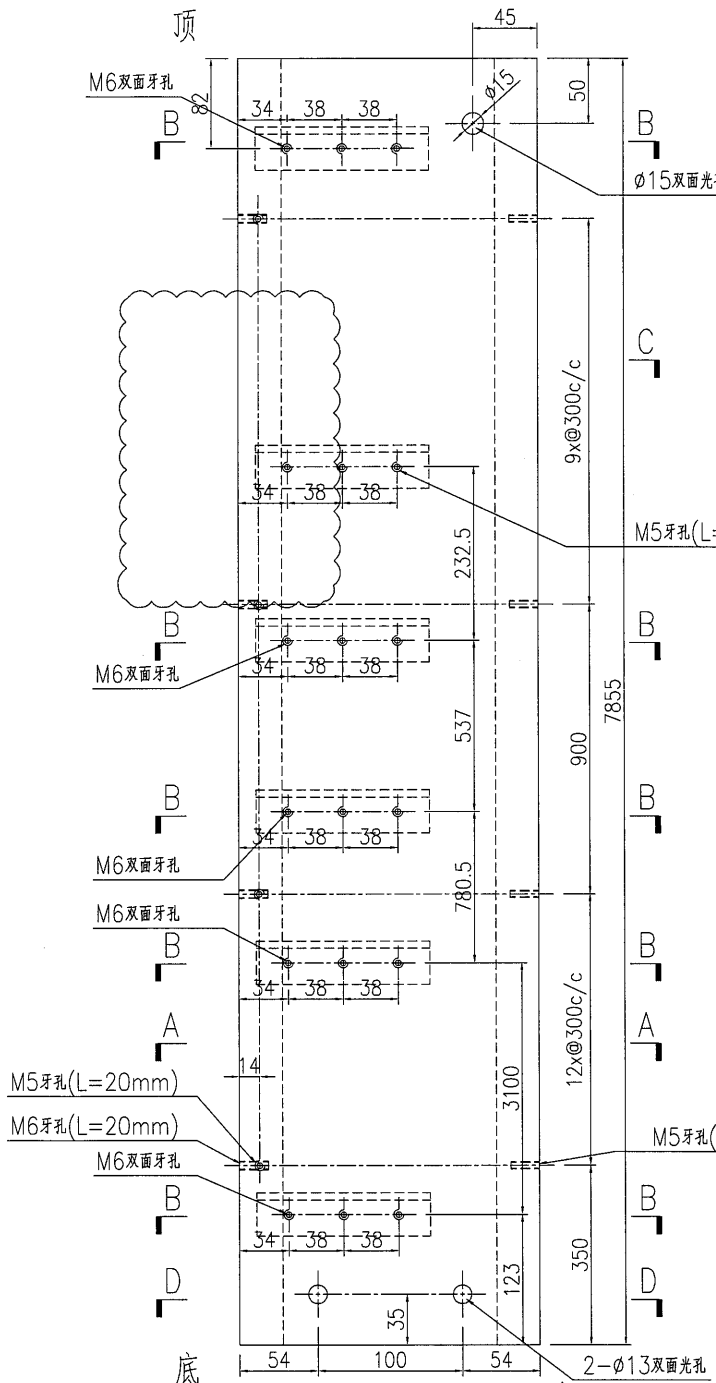
名稱	鐵件加工圖	制圖	曾建平	2016-10-17	修改	A	B	
材料	詳見加工圖	復核			日期	2016-11-04	16-11-24	
顏色	熱浸鍍鋅+噴瀝青油+Silver	批准			圖號	J835-ST07		



美特鋁質有限公司  
MIDI Aluminium Fabricator Ltd.

产品编号	L(MM)	数量	A	N	M	B	N1	M1	备注
		1							

工程號	J835	地盤	將軍澳66D平台
-----	------	----	----------

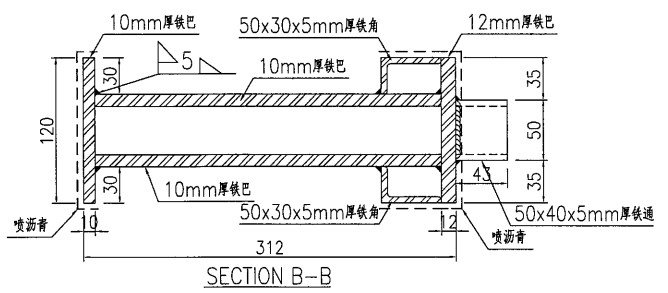
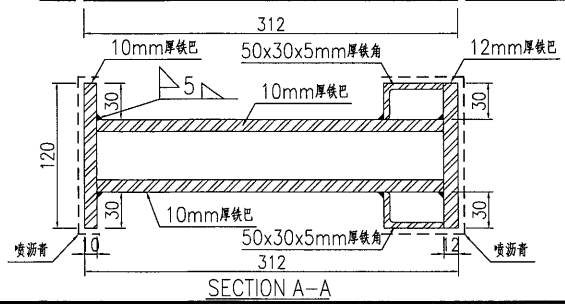
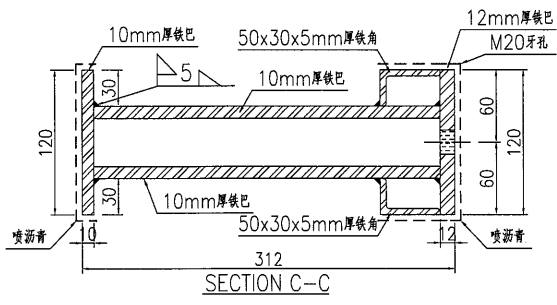
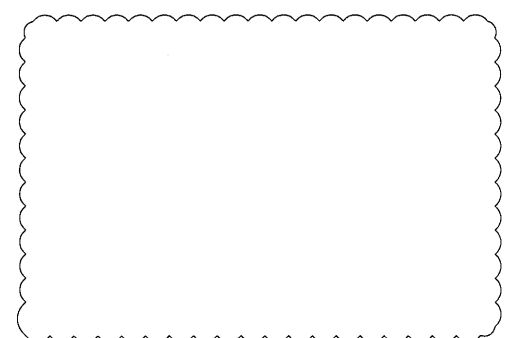
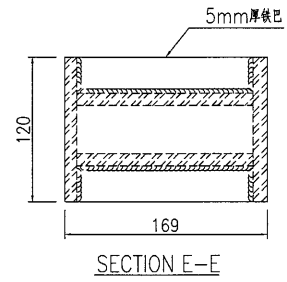
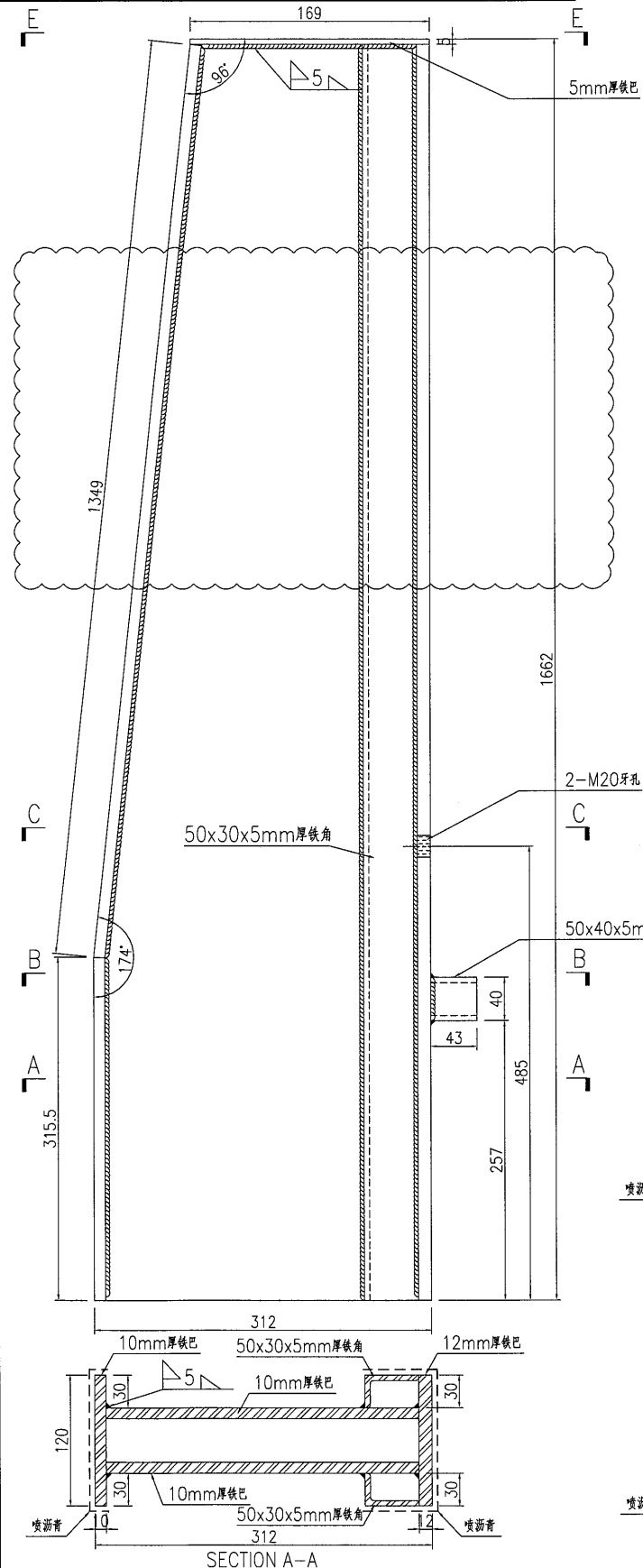


名稱	鐵件加工圖	制圖	曾建平	2016-10-17	修改	A	B
材料	詳見加工圖	復核			日期	2016-11-04	16-11-24
顏色	熱浸鍍鋅+噴瀝青油+Silver	批准			圖號	J835-ST08	

美特鋁質有限公司  
MIDI Aluminium Fabricator Ltd.

产品编号	L(MM)	数量	A	N	M	B	N1	M1	备注
		10							

工程號 J835 地盤 將軍澳66D平台



名稱	鐵件加工圖	制圖	曾建平	2016-10-17	修改	A		
材料	詳見加工圖	復核			日期	16-11-24		
顏色	熱浸鍍鋅+噴瀝青油+Silver	批准			圖號	J835-ST10		