

工程指示 / 要求簡箋(E.I.)

工程指示編號：EI 6174

修改版次：B

工程編號：J835

工程名稱：將軍澳 GGD 平台

工程項目：基牆 - 確認地盤用鐵件加工圖紙

收件人：羅小姐

發件人：Eddie

日期：2016-11-19

□要求提供 / □確認 事項：

- () 初步鋁料 B.M.
- () 加工拆圖，然後生產
- () 尺寸表
- () 正式鋁料 B.M.
- () 技術上資料 / 指示
- () 報價
- () 配件 B.M.
- () 樣辦或貨品說明書
- () 分判合約
- (x) 其他：鐵件加工圖紙

內容：請按附頁加工圖紙加工鐵件

請在 2016-11-28 前完成上列要求。

附有關圖紙 / 文件：

1+ 66

以上項目為：

- 原合約工程包
- 原合約工程加 / 減賬
- 新工程報價

原因：-

分發東莞各部門：

- () 生產技術總監 □連附件
- () 技術部 □連附件
- () 生產部 □連附件
- () 機械設計部 □連附件
- () 採購部 □連附件
- () 生產統籌部 □連附件
- () 質檢部 □連附件
- () 會計部 □連附件
- () 報關組 □連附件
- () 其他 _____ □連附件

分發香港各部門：

- () 行政部 □連附件
- () 會計部 □連附件
- () 統籌部 □連附件
- 工程部地盤科文 □連附件
- () 採購部 □連附件
- () QS 部 □連附件
- () 維修部 □連附件
- () 其他 _____ □連附件

傳遞編號：

HK

(FTP)

發件人簽署：

Eddie 2016-11-19

項目經理簽署：

圖則登記表
DRAWING REGISTER

圖則登記表 DRAWING REGISTER		接收日期 Receiving Date (適用於客戶圖則)									
工程名稱 Project Title:	將軍澳66D平台	年									
	CURTAIN WALL地盤用鉄件加工圖	月									
工程編號 Project No:	J-835	日									
分發予 Distributed To		發出日期 Issued Date									
		年	16	16	16						
		月	10	11	11						
		日	24	04	18						
圖則編號 Drg. No.	圖則名稱 Drawing Title	修訂編號 Revision No.									
J835-ST01	鐵件加工圖	-	A	-							
J835-ST02	鐵件加工圖	-	A	-							
J835-ST03	鐵件加工圖	-	A	-							
J835-ST04	鐵件加工圖	-	A	-							
J835-ST05	鐵件加工圖	-	A	-							
J835-ST06	鐵件加工圖	-	A	-							
J835-ST07	鐵件加工圖	-	A	-							
J835-ST08	鐵件加工圖	-	A	-							
J835-ST09	鐵件加工圖	-	A	-							
J835-ST09a	鐵件加工圖	-	-	-							
J835-ST09b	鐵件加工圖	-	-	-							
J835-ST10	鐵件加工圖	-	-	-							
J835-ST11	鐵件加工圖	-	-	A							
J835-ST11a	鐵件加工圖	-	-	A							
J835-ST12	鐵件加工圖	-	-	-							
J835-ST13	鐵件加工圖	-	-	-							
J835-ST14	鐵件加工圖	-	-	-							
J835-ST15	鐵件加工圖	-	-	-							
J835-ST16	鐵件加工圖	-	-	-							
J835-ST16a	鐵件加工圖	-	-	A							
J835-ST17	鐵件加工圖	-	-	-							
J835-ST18	鐵件加工圖	-	-	-							
J835-ST19	鐵件加工圖	-	-	-							
J835-ST20	鐵件加工圖	-	-	-							
J835-ST21	鐵件加工圖	-	-	-							
J835-ST22	鐵件加工圖	-	-	-							
J835-LK01	鐵件位置圖	-	-	-							

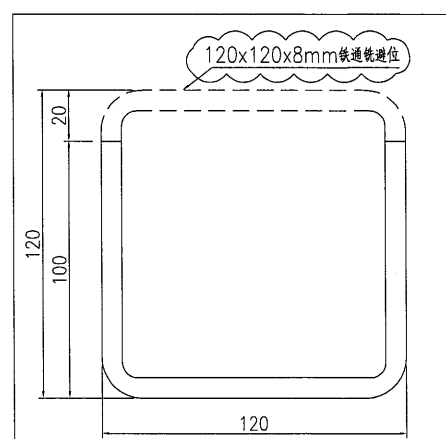
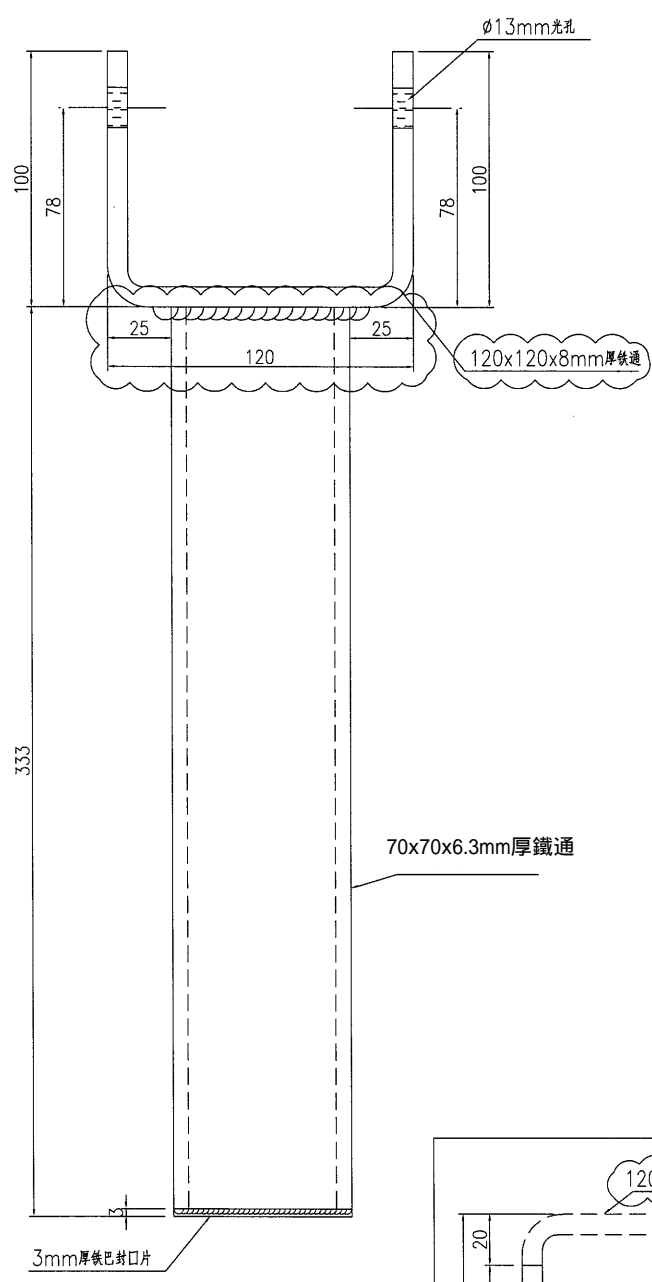
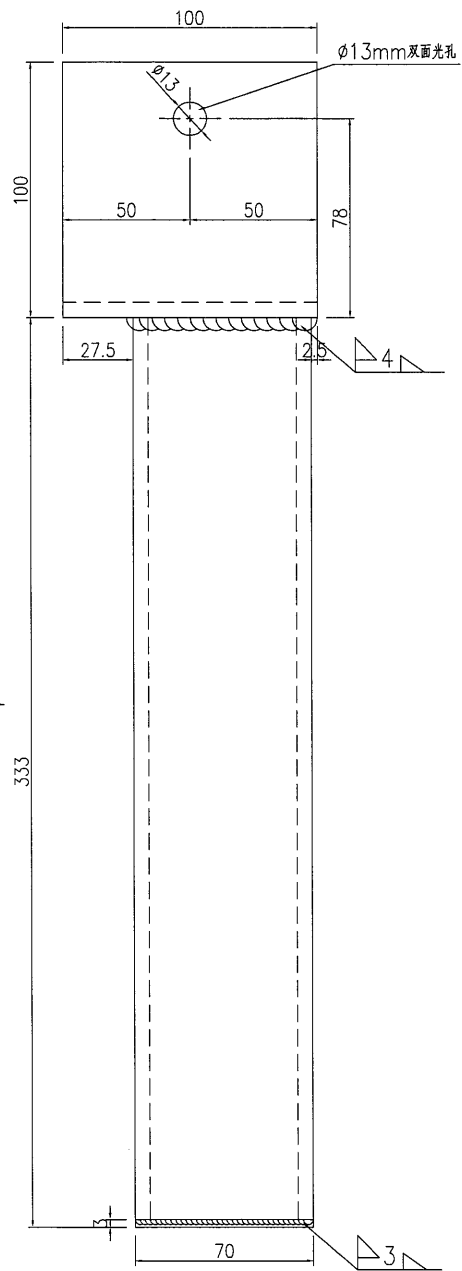


美特鋁質 有限公司
MIDI Aluminium Fabricator Ltd.

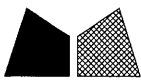
产品编号	L(MM)	数量	A	N	M	B	N1	M1	备注
		45							

2

工程號	J835	地盤	將軍澳66D平台
-----	------	----	----------



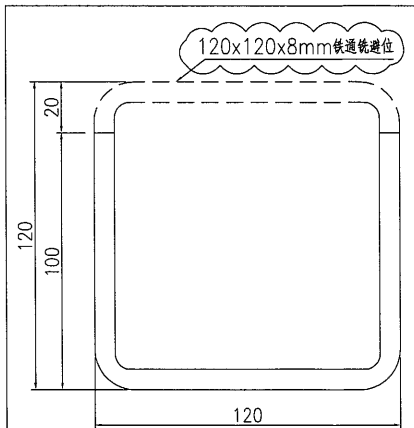
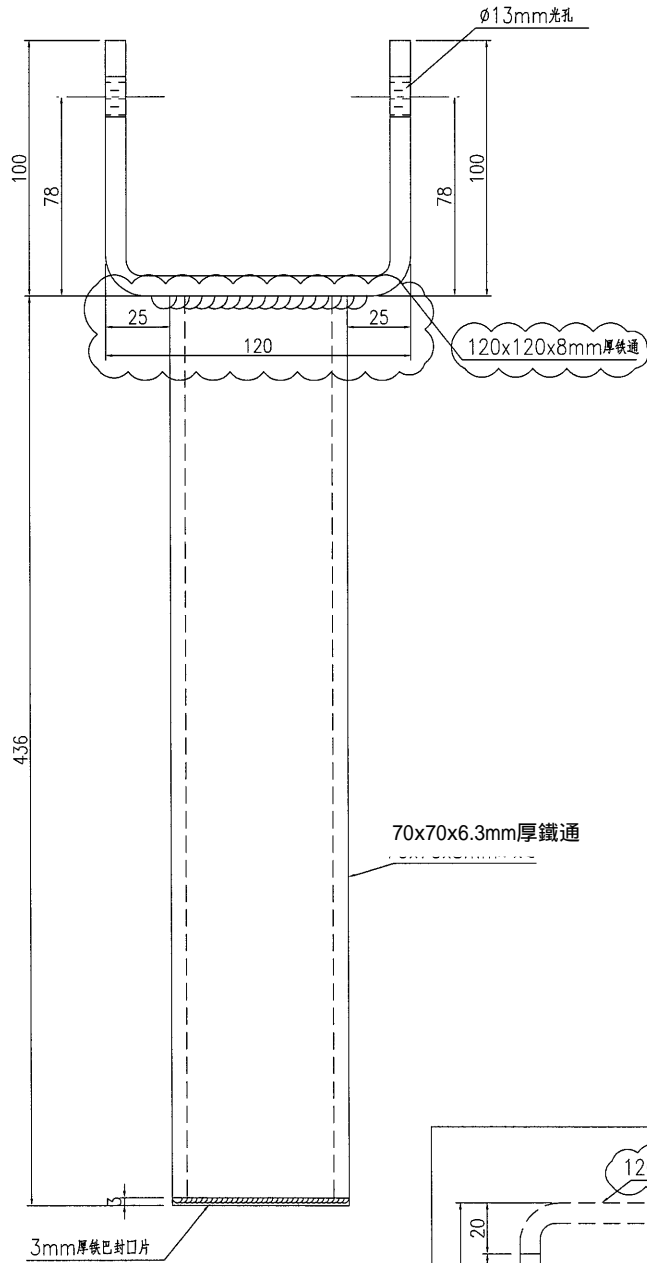
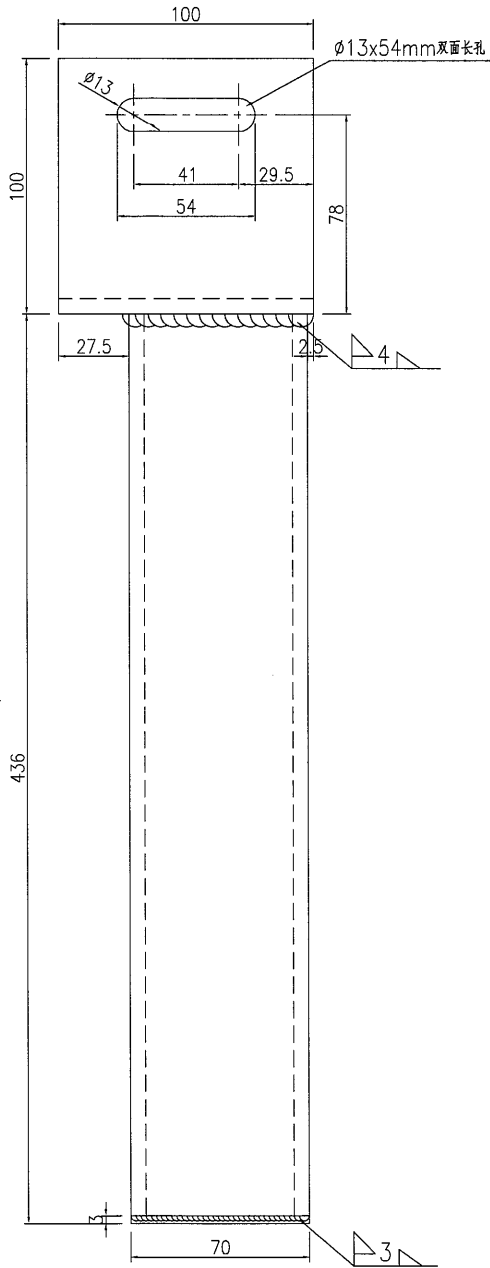
名稱	鐵件加工圖	制圖	曾建平	2016-10-17	修改	A		
材料	詳見加工圖	復核			日期	2016-11-18		
顏色	熱浸鍍鋅	批准			圖號	J835-ST11		



美特鋁質 有限公司
MIDI Aluminium Fabricator Ltd.

产品编号	L(MM)	数量	A	N	M	B	N1	M1	备注
		11							

工程號 J835 地盤 將軍澳66D平台



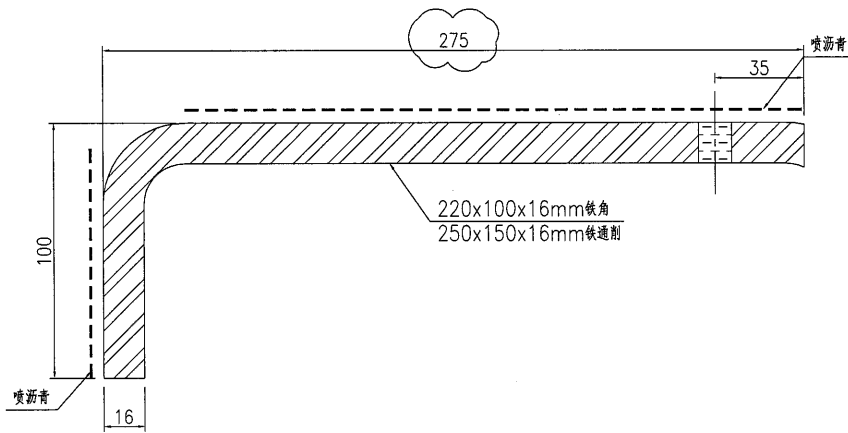
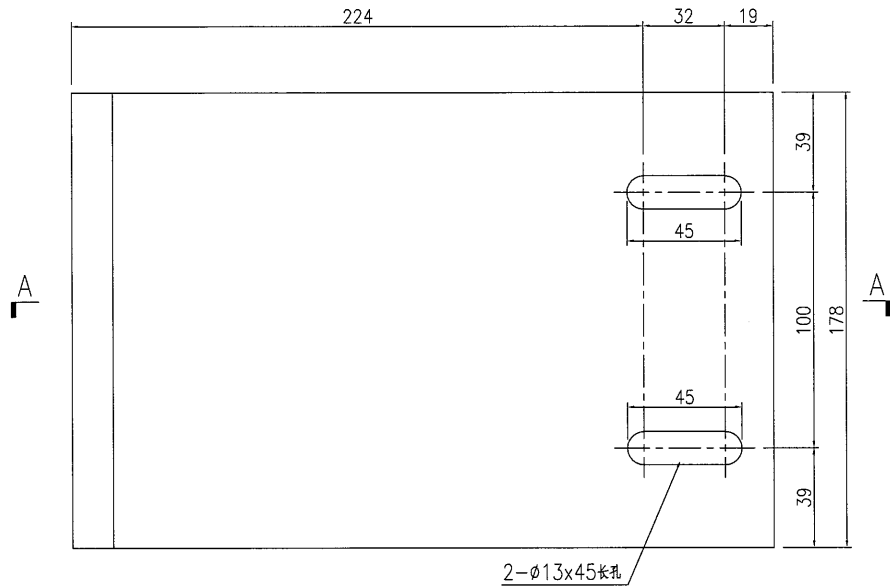
名稱	鐵件加工圖	制圖	曾建平	2016-10-17	修改	A		
材料	詳見加工圖	復核			日期	2016-11-18		
顏色	熱浸鍍鋅	批准			圖號	J835-ST11a		



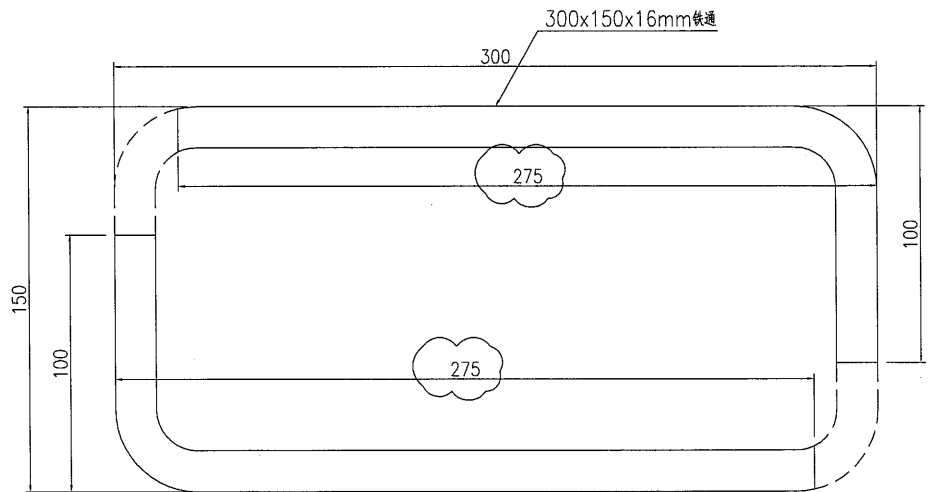
美特鋁質 有限公司
MIDI Aluminium Fabricator Ltd.

产品编号	L(MM)	数量	A	N	M	B	N1	M1	备注
		100							

工程號 J835 地盤 將軍澳66D平台



SECTION A-A



名稱	鐵件加工圖	制圖	曾建平	2016-10-17	修改			
材料	詳見加工圖	復核			日期			
顏色	熱浸鍍鋅	批准			圖號	J835-ST16a		