

工程指示 / 要求簡箋(E.I.)

工程指示編號：EI 6174 / 1.6      修改版次：A  
 工程編號：J835      工程名稱：將軍澳 118 平台  
 工程項目：~~基牆~~ - 確認地盤用鐵件加工圖紙  
 收件人：羅小姐      發件人：Eddie      日期：2016.11.4

要求提供 /  確認 事項：

- 初步鋁料 B.M.       加工拆圖，然後生產       尺寸表
- 正式鋁料 B.M.       技術上資料 / 指示       報價
- 配件 B.M.       樣辦或貨品說明書       分判合約
- 其他：\_\_\_\_\_

內容：

請按附頁加工圖紙加工後接期完成。

請在 2016.11.18 前完成上列要求。

附有關圖紙 / 文件：

1+ 10B

以上項目為：

- 原合約工程包       原合約工程加 / 減賬       新工程報價

原因：-

分發東莞各部門：

- 生產技術總監  連附件     技術部  連附件     生產部  連附件     機械設計部  連附件
- 採購部  連附件     生產統籌部  連附件
- 質檢部  連附件     會計部  連附件     報關組  連附件     其他 \_\_\_\_\_  連附件

分發香港各部門：

- 行政部  連附件     會計部  連附件     統籌部  連附件     工程部地盤科文  連附件
- 採購部  連附件     QS 部  連附件     維修部  連附件     其他 \_\_\_\_\_  連附件

傳遞編號：

HK

(FTP)

發件人簽署：

項目經理簽署：

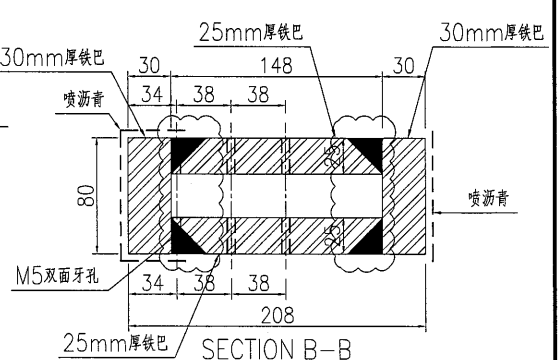
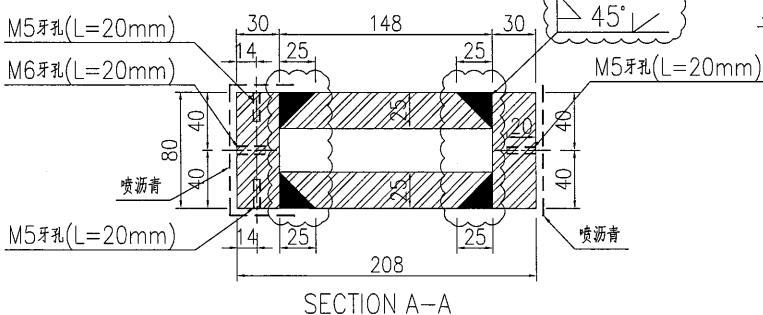
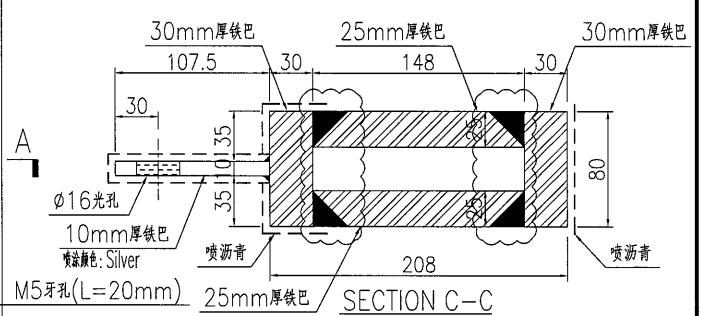
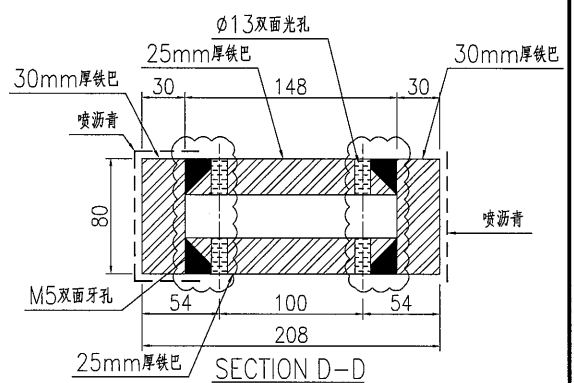
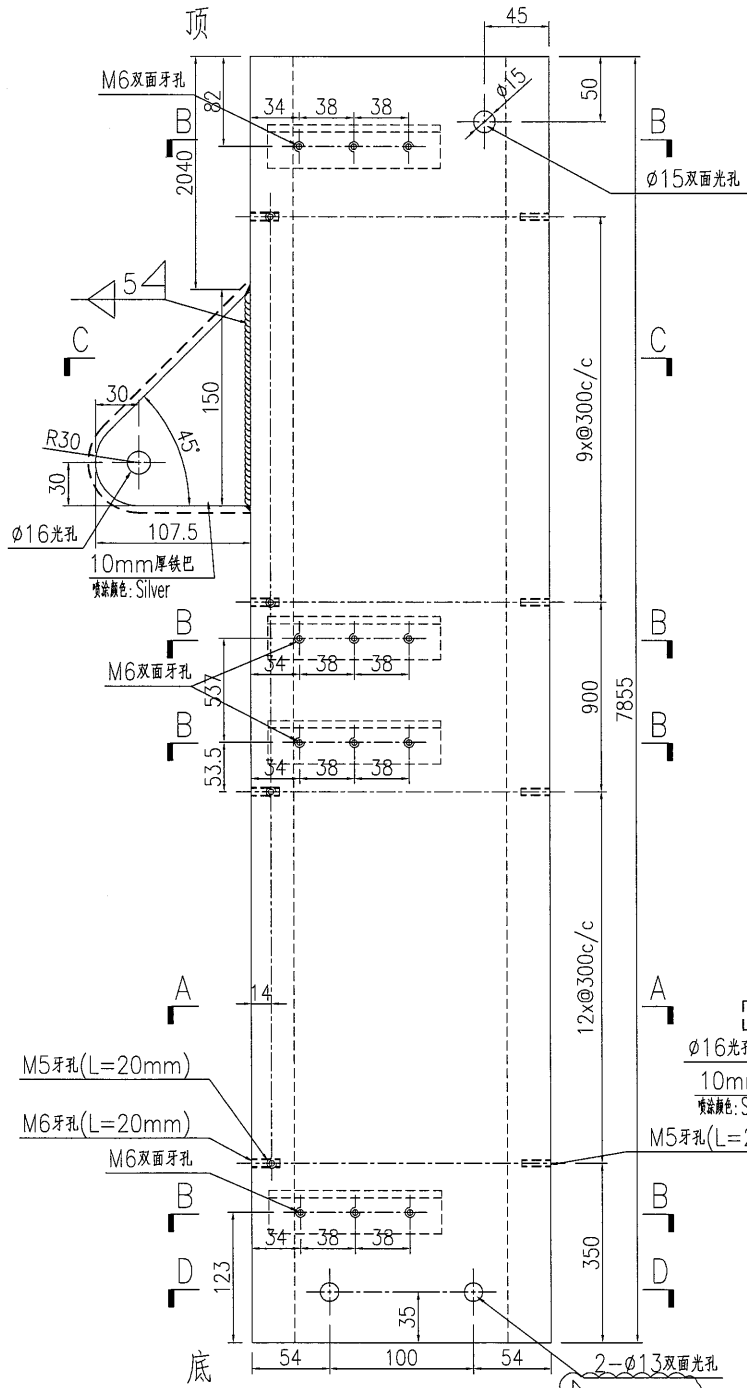




美特鋁質有限公司  
MIDI Aluminium Fabricator Ltd.

产品编号	L(MM)	数量	A	N	M	B	N1	M1	备注
		3							

工程號	J835	地盤	將軍澳66D平台
-----	------	----	----------



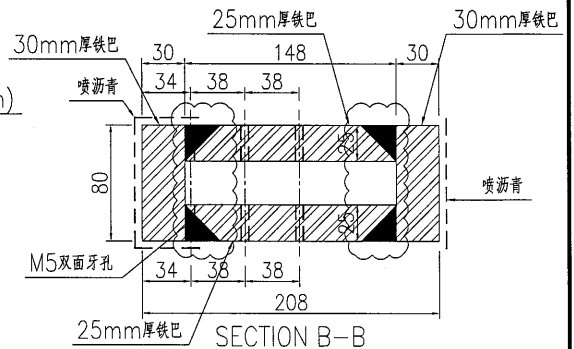
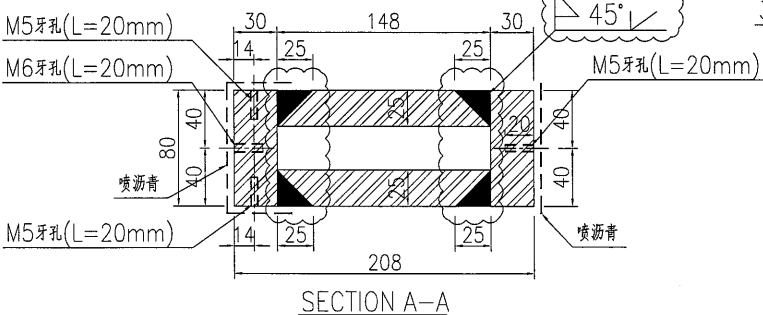
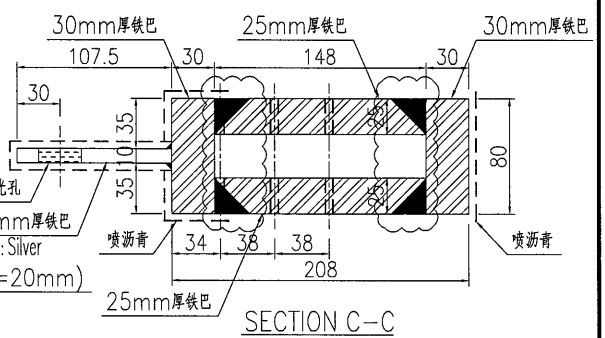
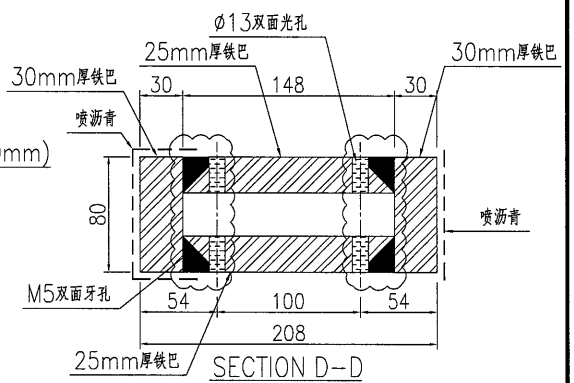
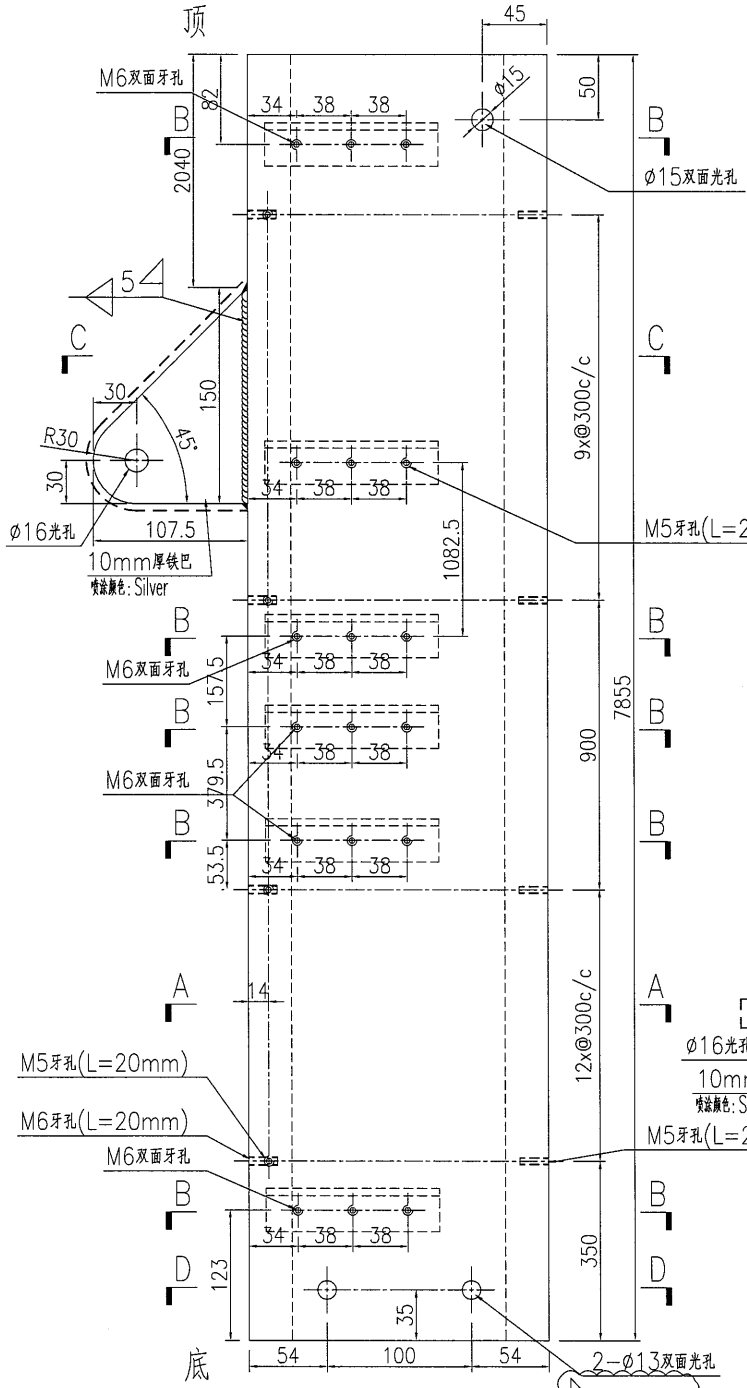
名稱	鐵件加工圖	制圖	曾建平	2016-10-17	修改	A		
材料	詳見加工圖	復核			日期	2016-11-04		
顏色	熱浸鍍鋅+噴瀝青油+Silver	批准			圖號	J835-ST01		



美特鋁質 有限公司  
MIDI Aluminium Fabricator Ltd.

产品编号	L(MM)	数量	A	N	M	B	N1	M1	备注
		1							

工程號	J835	地盤	將軍澳66D平台
-----	------	----	----------



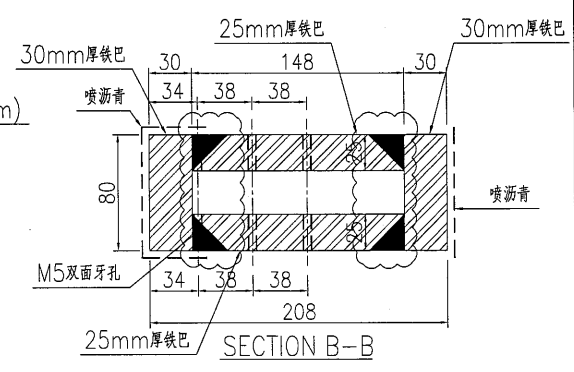
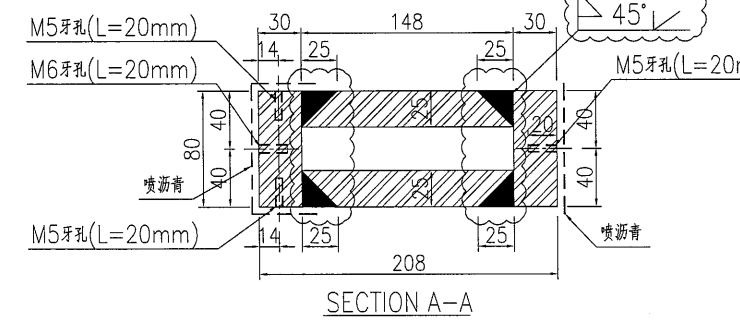
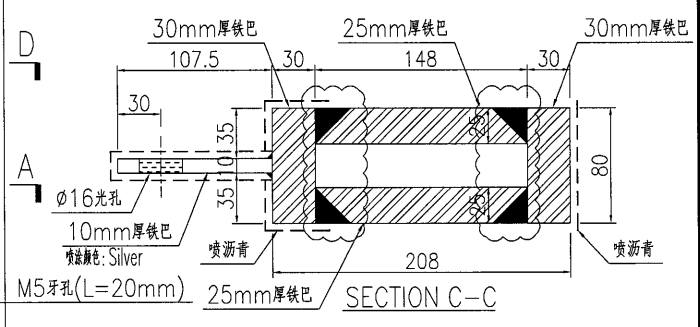
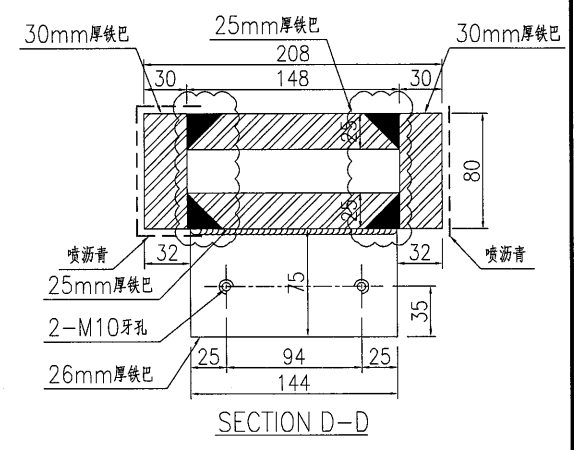
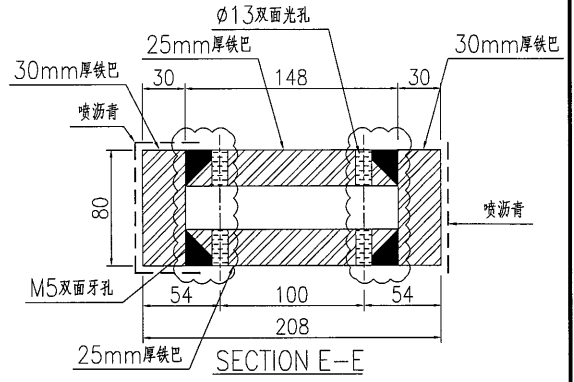
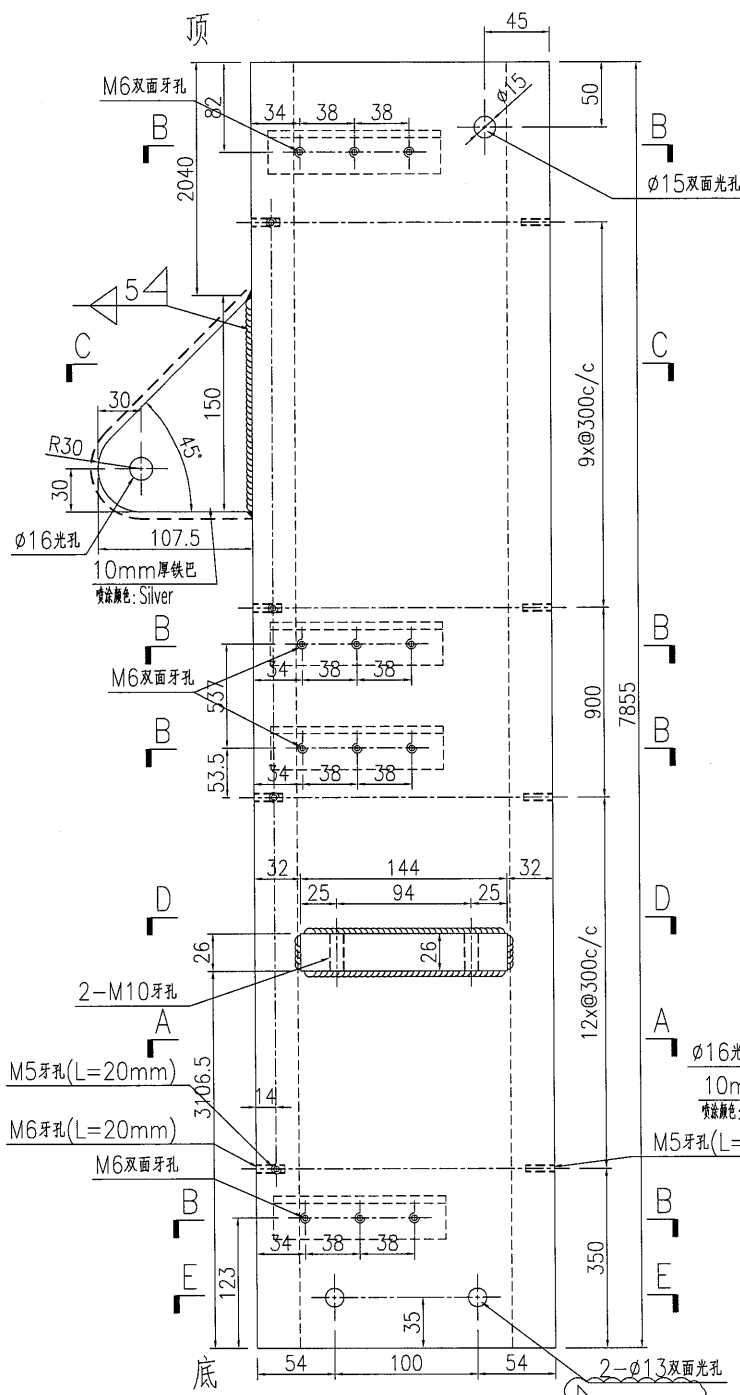
名稱	鐵件加工圖	制圖	曾建平	2016-10-17	修改	A		
材料	詳見加工圖	復核			日期	2016-11-04		
顏色	熱浸鍍鋅+噴瀝青油+Silver	批准			圖號	J835-ST02		



美特鋁質有限公司  
MIDI Aluminium Fabricator Ltd.

工程號 J835 地盤 將軍澳66D平台

产品编号	L(MM)	数量	A	N	M	B	N1	M1	备注
		1							

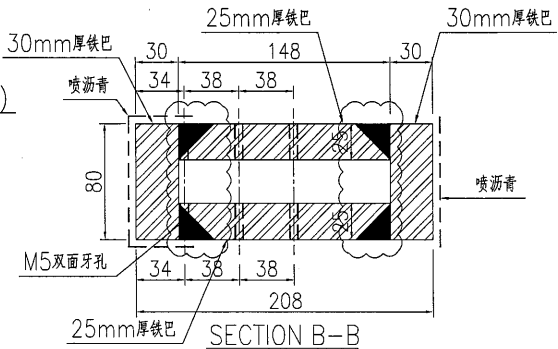
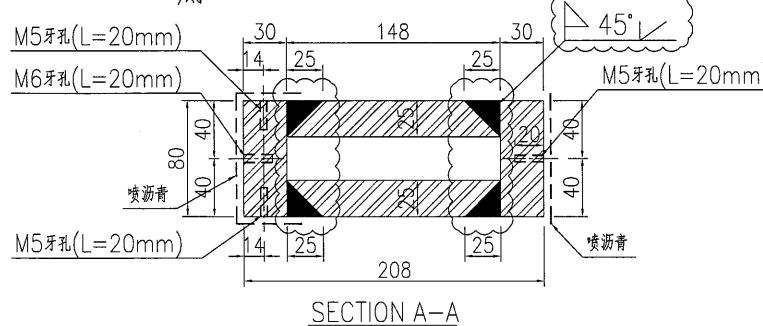
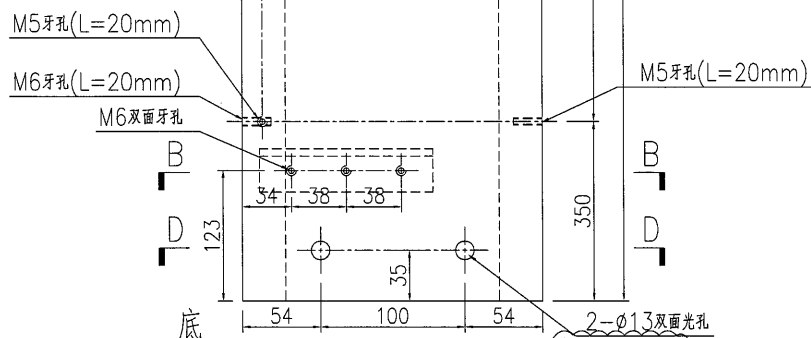
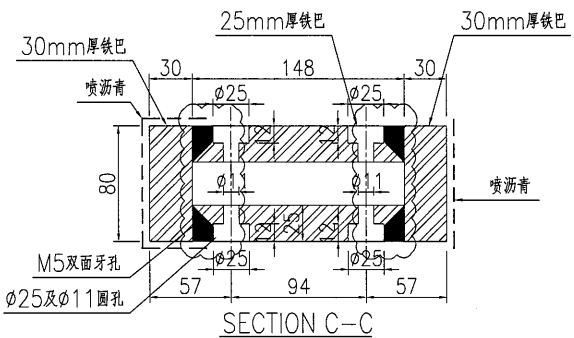
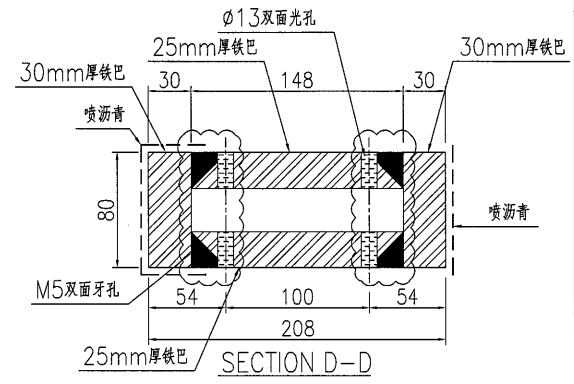
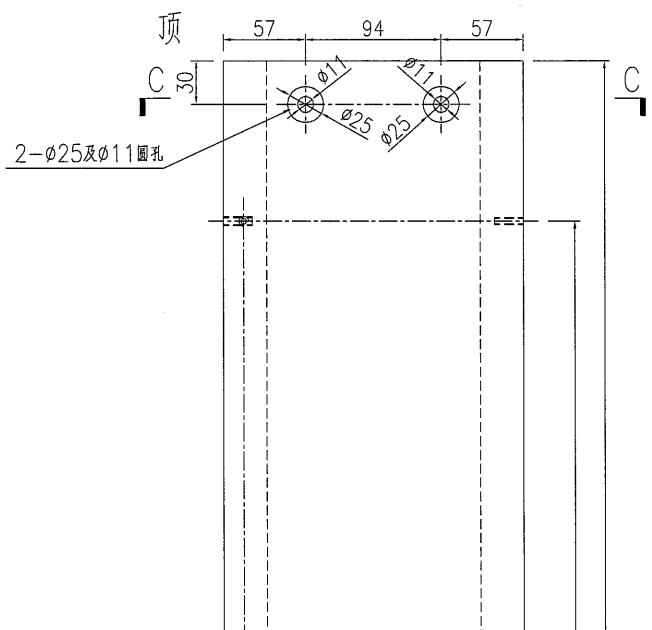


名稱	鐵件加工圖	制圖	曾建平	2016-10-17	修改	A			
材料	詳見加工圖	復核			日期	2016-11-04			
顏色	熱浸鍍鋅+噴瀝青油+Silver	批准			圖號	J835-ST03			

**美特鋁質** 有限公司  
MIDI Aluminium Fabricator Ltd.

产品编号	L(MM)	数量	A	N	M	B	N1	M1	备注
		4							

工程號 | J835 | 地盤 | 將軍澳66D平台



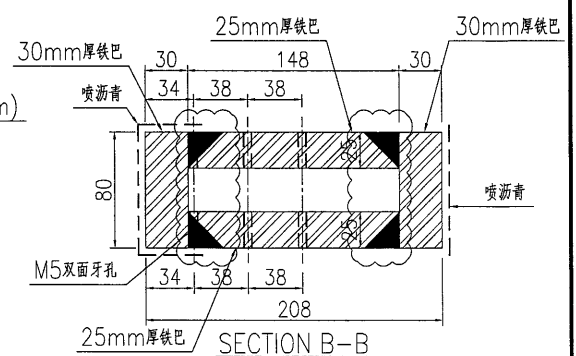
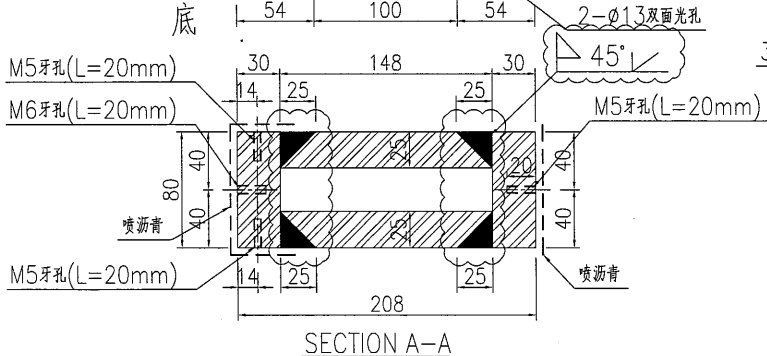
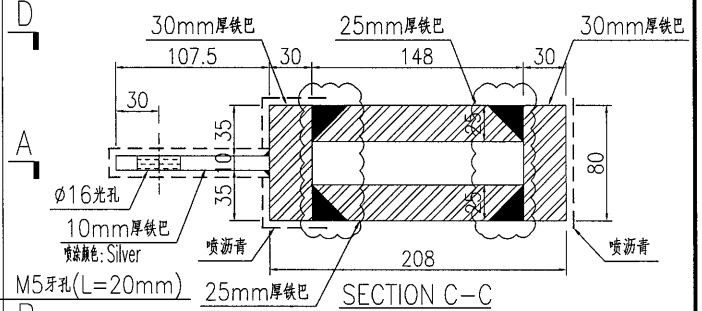
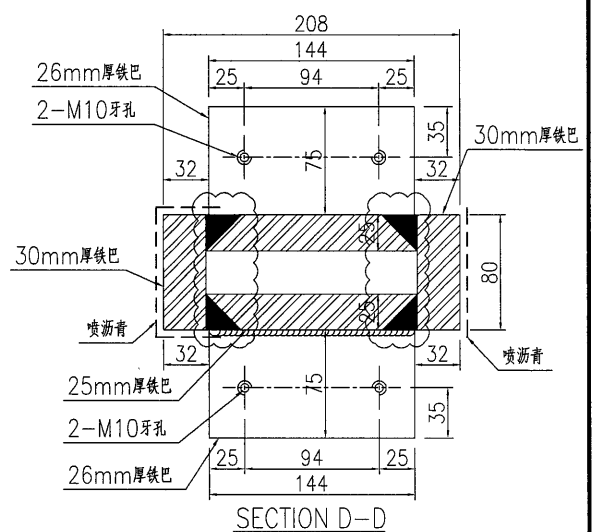
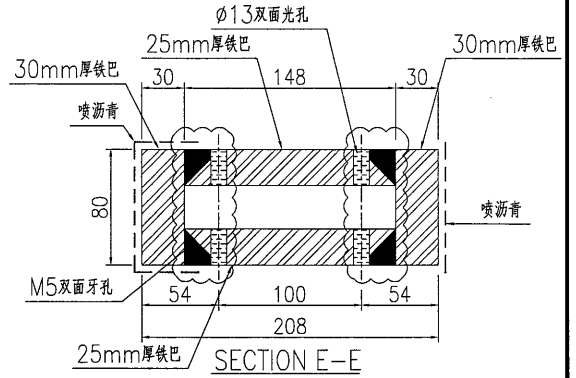
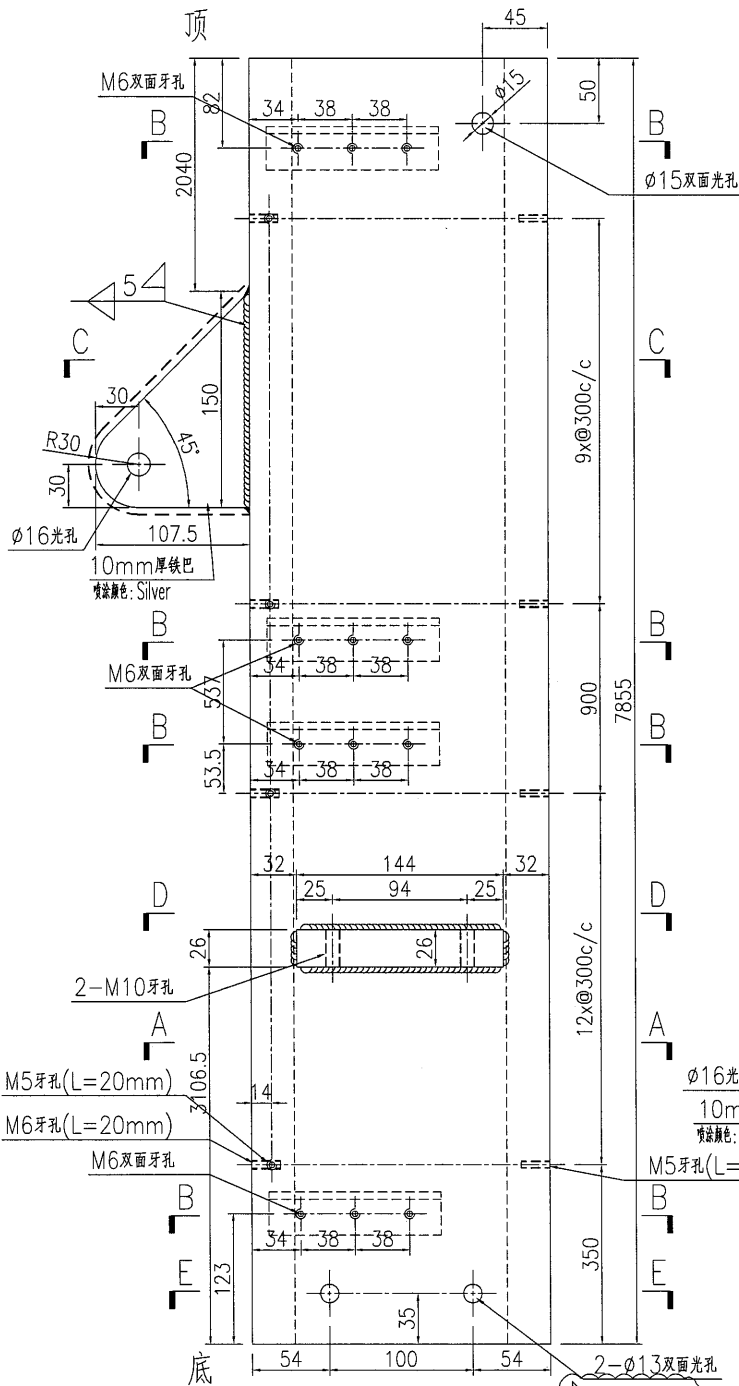
名稱	鐵件加工圖	制圖	曾建平	2016-10-17	修改	A		
材料	詳見加工圖	復核			日期	2016-11-04		
顏色	熱浸鍍鋅+噴瀝青油	批准			圖號	J835-ST04		



美特鋁質有限公司  
MIDI Aluminium Fabricator Ltd.

工程號 J835 地盤 將軍澳66D平台

产品编号	L(MM)	数量	A	N	M	B	N1	M1	备注
		1							



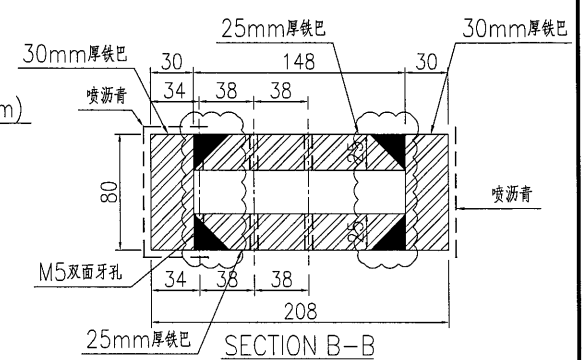
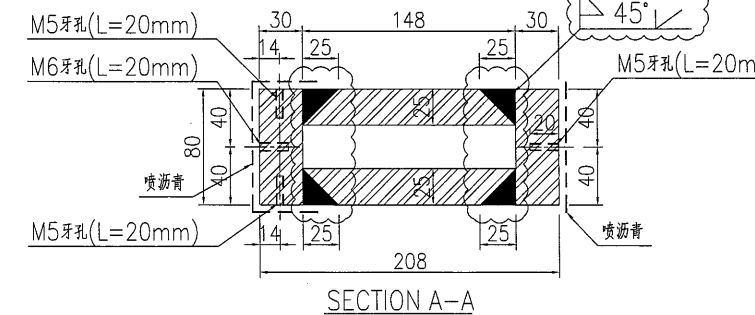
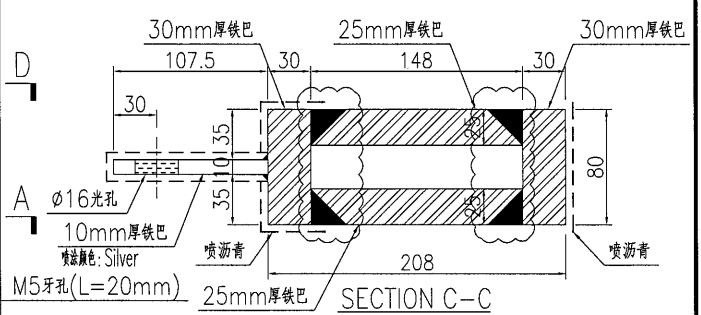
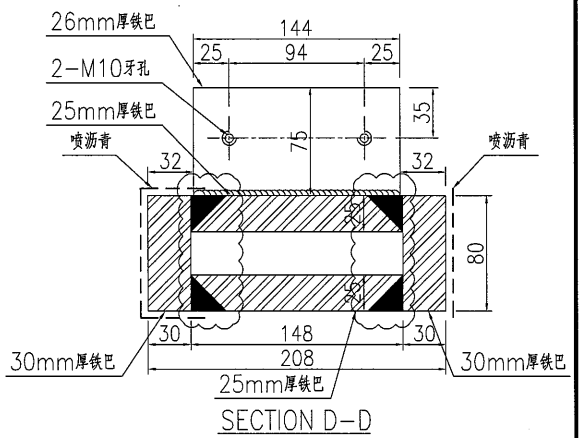
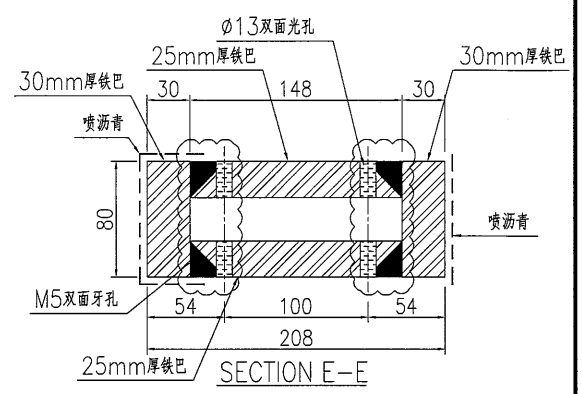
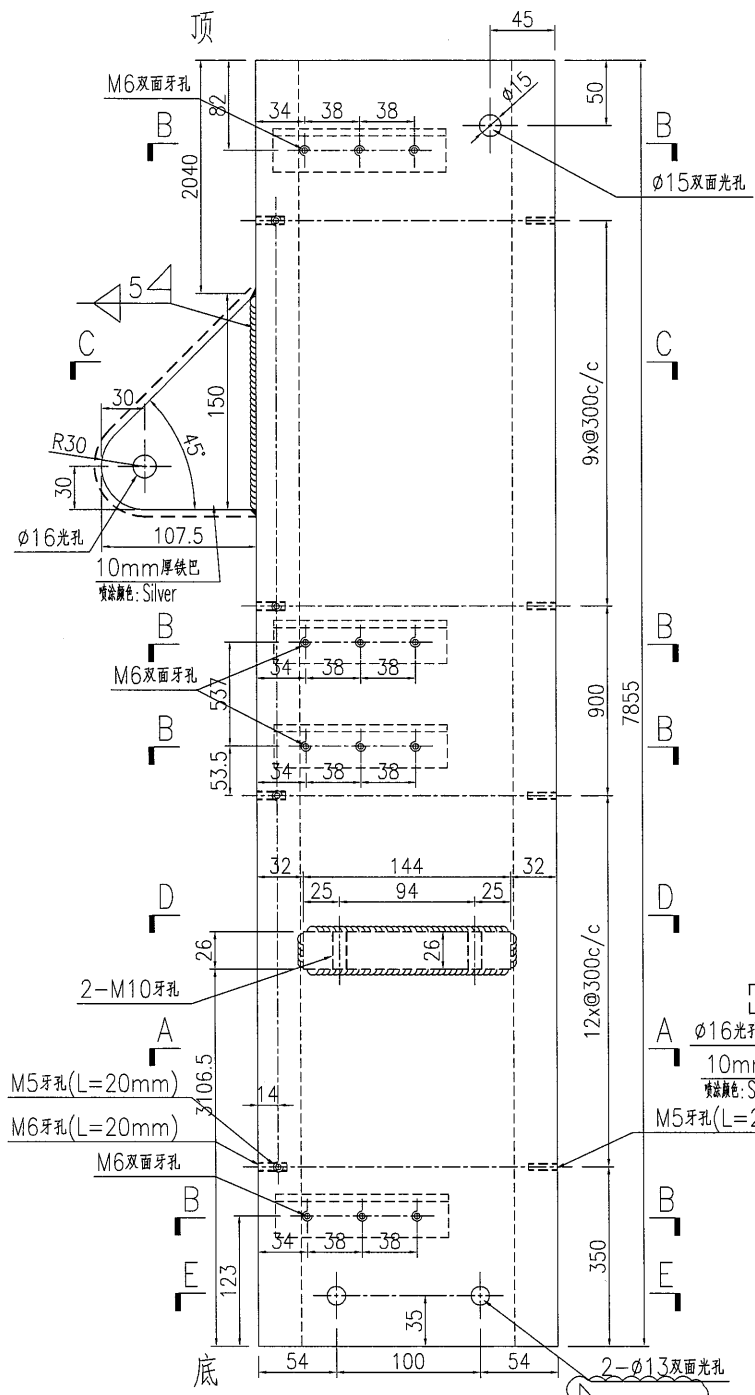
名稱	鐵件加工圖	制圖	曾建平	2016-10-17	修改	A		
材料	詳見加工圖	復核			日期	2016-11-04		
顏色	熱浸鍍鋅+噴瀝青油+Silver	批准			圖號	J835-ST05		



美特鋁質 有限公司  
MIDI Aluminium Fabricator Ltd.

产品编号	L(MM)	数量	A	N	M	B	N1	M1	备注
		1							

工程號	J835	地盤	將軍澳66D平台
-----	------	----	----------



名稱	鐵件加工圖	制圖	曾建平	2016-10-17	修改	A	
材料	詳見加工圖	復核			日期	2016-11-04	
顏色	熱浸鍍鋅+噴瀝青油+Silver	批准			圖號	J835-ST06	

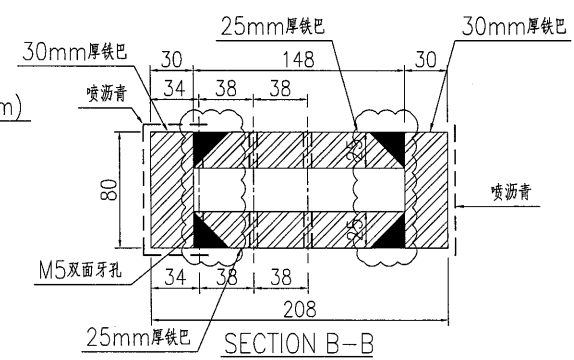
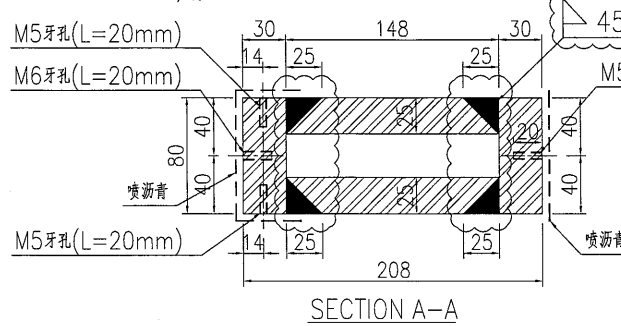
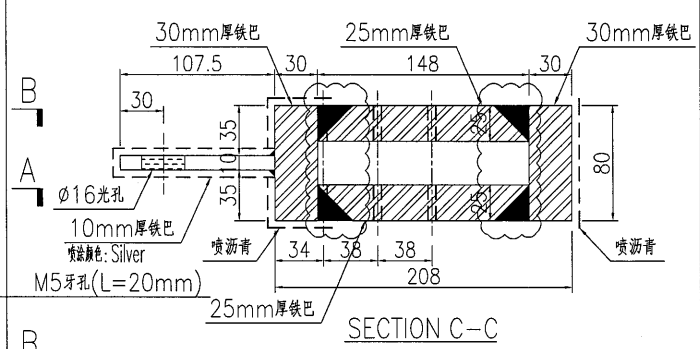
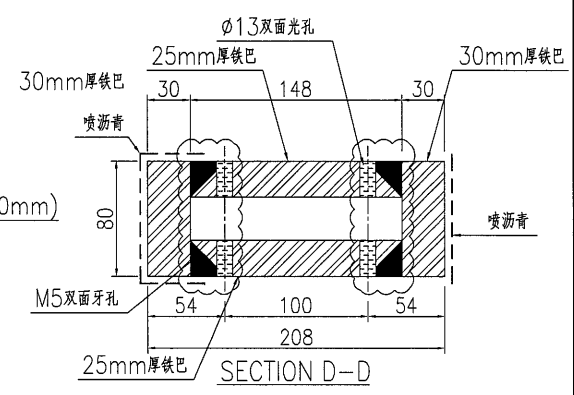
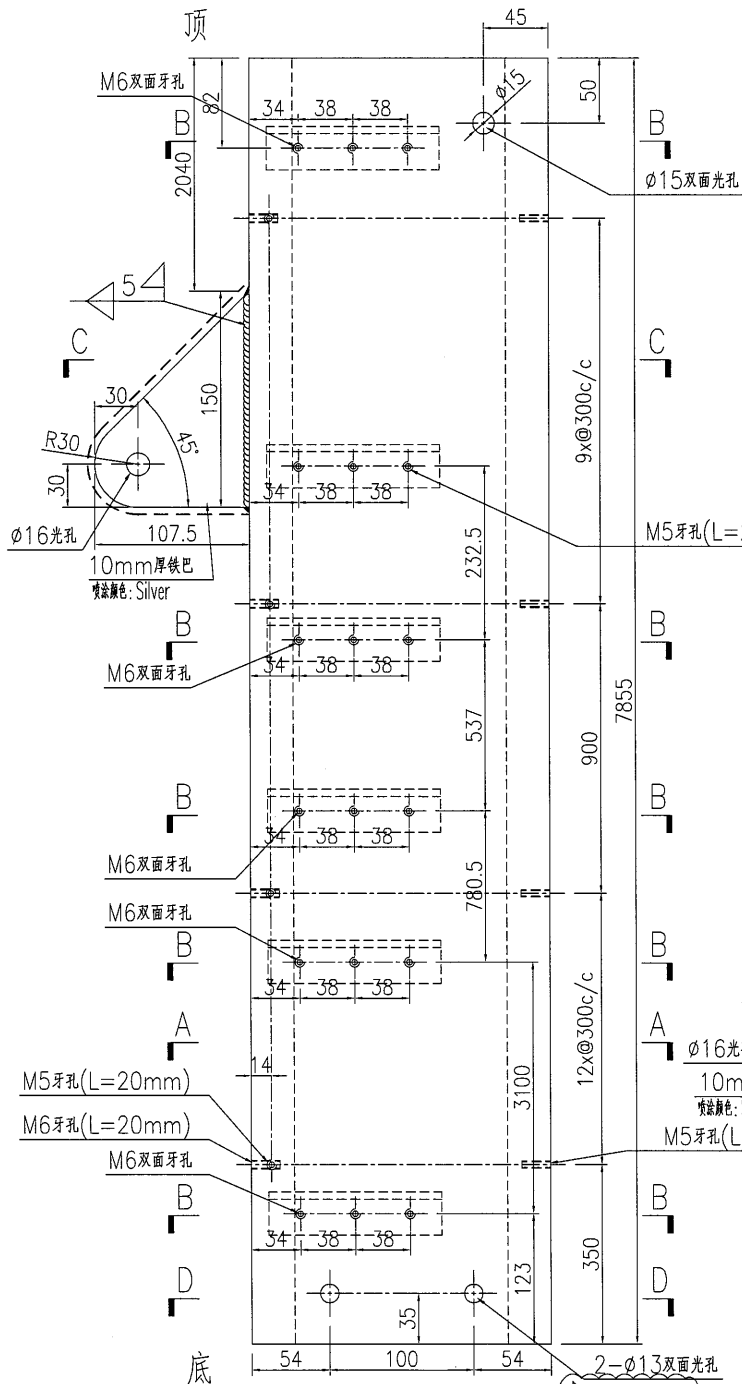




美特鋁質有限公司  
MIDI Aluminium Fabricator Ltd.

产品编号	L(MM)	数量	A	N	M	B	N1	M1	备注
		1							

工程號	J835	地盤	將軍澳66D平台
-----	------	----	----------



名稱	鐵件加工圖	制圖	曾建平	2016-10-17	修改	A		
材料	詳見加工圖	復核			日期	2016-11-04		
顏色	熱浸鍍鋅+噴瀝青油+Silver	批准			圖號	J835-ST08		

