

工程指示 / 要求簡箋(E.I.)

工程指示編號：EI 6161/16 修改版次：
 工程編號：J835 工程名稱：將軍澳 118
 工程項目：鋁飾板 — 確認 模具圖紙 X85314
 收件人：羅小姐 發件人：Eddie 日期：2016.10.28

要求提供 / 確認 事項：

- | | | |
|--|-------------------------------------|-------------------------------|
| <input type="checkbox"/> 初步鋁料 B.M. | <input type="checkbox"/> 加工拆圖，然後生產 | <input type="checkbox"/> 尺寸表 |
| <input type="checkbox"/> 正式鋁料 B.M. | <input type="checkbox"/> 技術上資料 / 指示 | <input type="checkbox"/> 報價 |
| <input type="checkbox"/> 配件 B.M. | <input type="checkbox"/> 樣辦或貨品說明書 | <input type="checkbox"/> 分判合約 |
| <input checked="" type="checkbox"/> 其他：_____ | | |

內容：

現 確認 模具圖紙 X85314

★ 請提供能容得 300mm 長條膠紙

請在 2016.10.31 前完成上列要求。

附有關圖紙 / 文件：

1+1 頁

以上項目為：

- 原合約工程包 原合約工程加 / 減賬 新工程報價

原因：-

分發東莞各部門：

- () 生產技術總監 連附件 () 技術部 連附件 () 生產部 連附件 () 機械設計部 連附件
 () 採購部 連附件 () 生產統籌部 連附件
 () 質檢部 連附件 () 會計部 連附件 () 報關組 連附件 () 其他 _____ 連附件

分發香港各部門：

- () 行政部 連附件 () 會計部 連附件 () 統籌部 連附件 () 工程部地盤科文 連附件
 () 採購部 連附件 () QS 部 連附件 () 維修部 連附件 () 其他 _____ 連附件

傳遞編號：

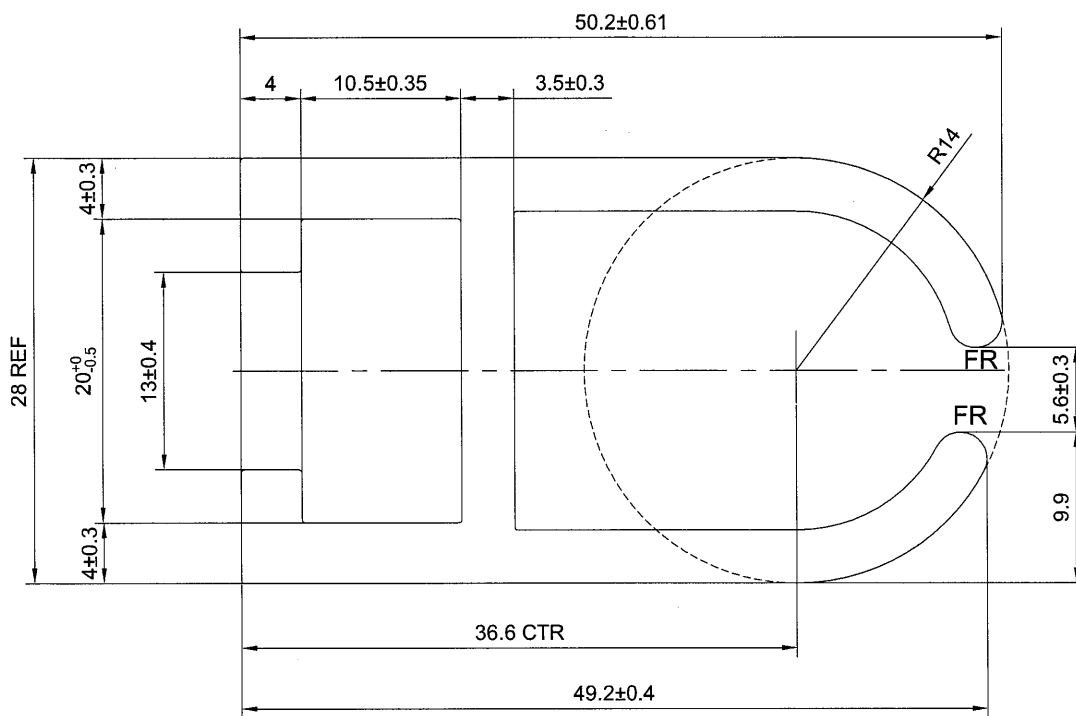
HK 2391/16 (FTP)

發件人簽署：

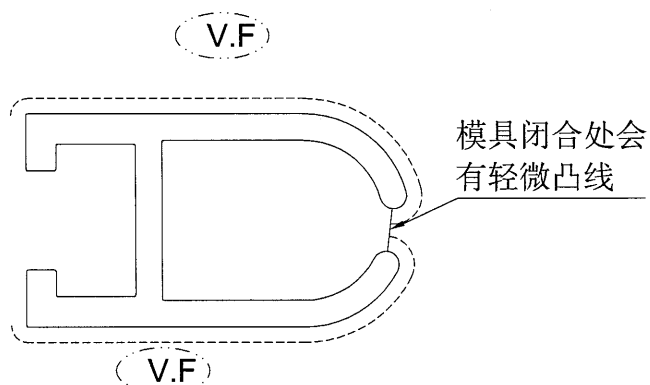
(Signature) 2016.10.28

項目經理簽署：

CUSTOMER	HONGKONG CO.	CUSTOMER APPROVAL	CUST PART NO.	X85314
			SECTION NO.	LH0087868



美特铝质有限公司	
承認圖面	<i>[Signature]</i>
日期	28/11/16



*配合尺寸以实物配合效果为准!

SIGNATURE GRADEING	HIGH SIGNATURE GRADEING	C.C.DIA(MM)	□ 54.21						
AREA (SQ MM)	484.04	UNSPECIFIED THICKNESS	3.5±0.25	PERIMETER (MM)	270.79	STANDARD	GB 5237.1	SCALE	2:1
MASS (KG/M)	1.312	UNSPECIFIED CORNERS	R 0.2	SURFACE AREA	113.64	ALLOY	6063-T5	VERSION	C
COMPANY ISSUE		B	DRAWN	蔡晓巡	DATE	2016-05-12	APELLATION	-	PAGE OF
			STANDARDIZATION		DATE				
			TO SIGN	陈国提	DATE				
			AUDITING		DATE				
MARKER	MODIFY	FILE NO	SIGNATURE	DATE	APPROV		DATE		