

工程指示 / 要求簡箋(E.I.)

工程指示編號：EI 6085 / 16 修改版次：A
 工程編號：J835 工程名稱：將軍澳 118 平台
 工程項目：Gbs Wall — 確認模具 x 85370, x 85374, x 85375
 收件人：羅小姐 發件人：Eddie 日期：2016. 10. 28

要求提供 / 確認 事項：

- | | | |
|--|-------------------------------------|-------------------------------|
| <input type="checkbox"/> 初步鋁料 B.M. | <input type="checkbox"/> 加工拆圖，然後生產 | <input type="checkbox"/> 尺寸表 |
| <input type="checkbox"/> 正式鋁料 B.M. | <input type="checkbox"/> 技術上資料 / 指示 | <input type="checkbox"/> 報價 |
| <input type="checkbox"/> 配件 B.M. | <input type="checkbox"/> 樣辦或貨品說明書 | <input type="checkbox"/> 分判合約 |
| <input checked="" type="checkbox"/> 其他：_____ | | |

內容：

現確認模具 x 85370, x 85374, x 85375
(3個模具)

請提供 300mm 長鋁辦供確認

請在 2016. 10. 31 前完成上列要求。

附有關圖紙 / 文件：

1 + 3 頁

以上項目為：

- 原合約工程包 原合約工程加 / 減賬 新工程報價

原因：-

分發東莞各部門：

- () 生產技術總監 連附件 () 技術部 連附件 () 生產部 連附件 () 機械設計部 連附件
 () 採購部 連附件 () 生產統籌部 連附件
 () 質檢部 連附件 () 會計部 連附件 () 報關組 連附件 () 其他 倉庫 連附件


分發香港各部門：

- () 行政部 連附件 () 會計部 連附件 () 統籌部 連附件 () 工程部地盤科文 連附件
 () 採購部 連附件 () QS 部 連附件 () 維修部 連附件 () 其他 _____ 連附件

傳遞編號：

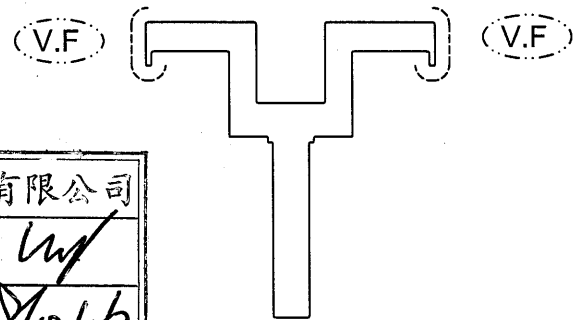
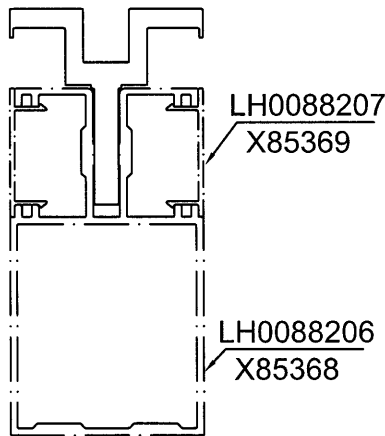
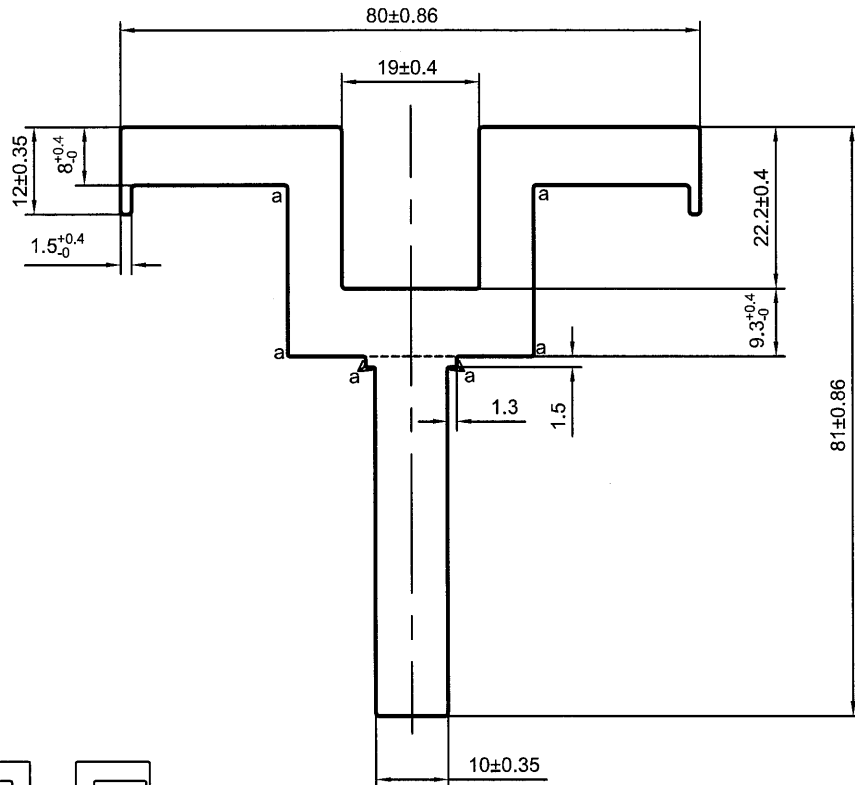
HK 2384/16 (FTP)

發件人簽署：

 2016. 10. 28

項目經理簽署：

CUSTOMER	HONGKONG CO.	CUSTOMER APPROVAL	CUST PART NO.	X85370
			SECTION NO.	LH0088208



a=R0.3

SCALE 1:3

*配合尺寸以实物配合效果为准!

英特鋁質有限公司	
承認圖面	<i>[Signature]</i>
日期	2010/10

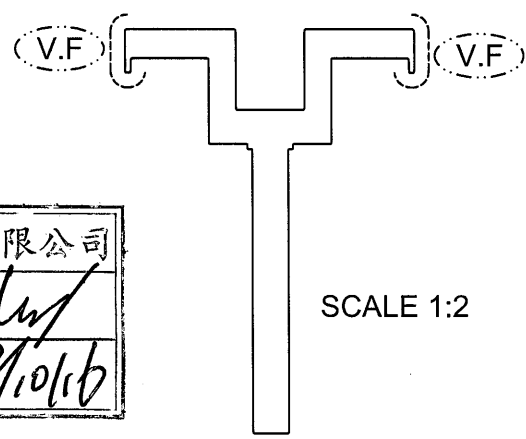
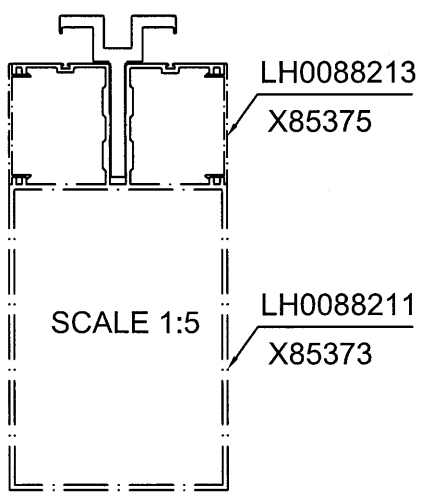
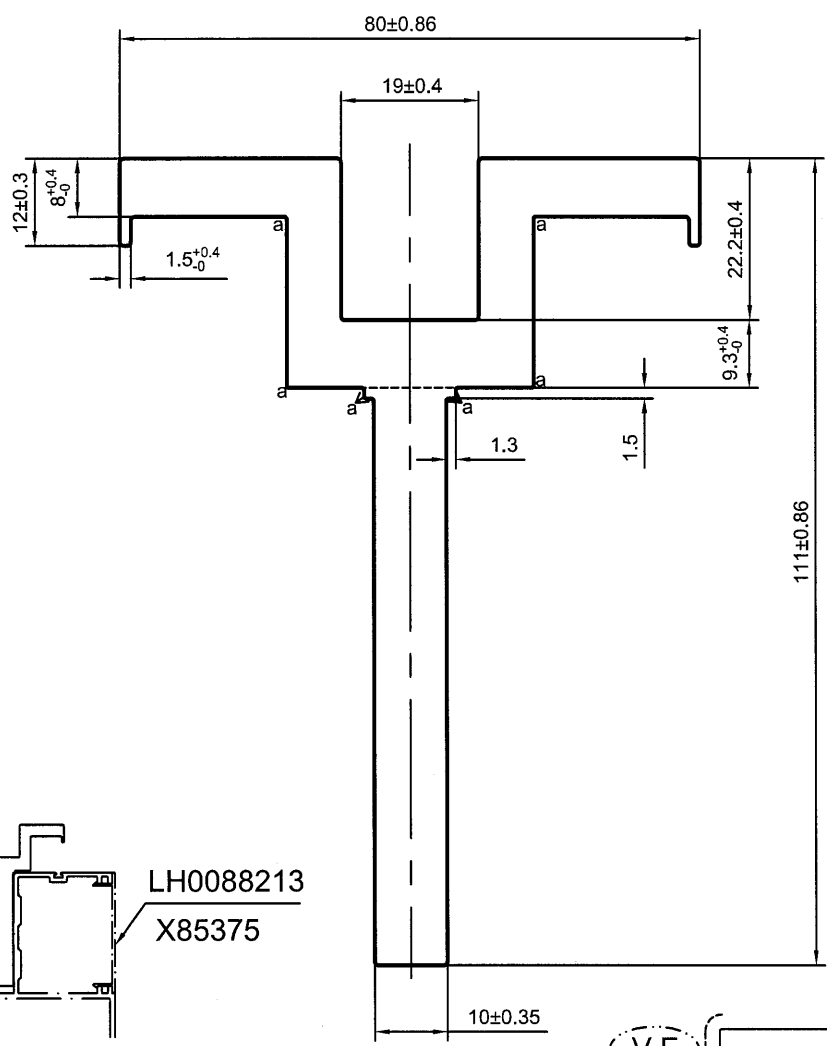
SCALE 1:2

SIGNATURE GRADEING	HIGH SIGNATURE GRADEING	C.C.DIA(MM)	Ø 100.66						
AREA (SQ MM)	1527.85 (1546.85)	UNSPECIFIED THICKNESS	7.5 ^{+0.4} ₋₀	PERIMETER (MM)	378.11	STANDARD	GB 5237.1	SCALE	1:1
MASS (KG/M)	4.192	UNSPECIFIED CORNERS	R 0.5	SURFACE AREA	27.71	ALLOY	6061-T6	VERSION	B
COMPANY ISSUE		A	DRAWA	蔡晓巡	DATE	2016-10-24	APELLATION	-	PAGE OF
			STANDA-RDIZATION		DATE				
			TO SIGN	陈国提	DATE				
			AUDITING		DATE				
MARKER	MODIFY	FILE NO	SIGNATURE	DATE	APPROV				



PANSIA ALUMINUM (CHINA) LIMITED

CUSTOMER	HONGKONG CO.	CUSTOMER APPROVAL	CUST PART NO.	X85374
			SECTION NO.	LH0088212



a=R0.3

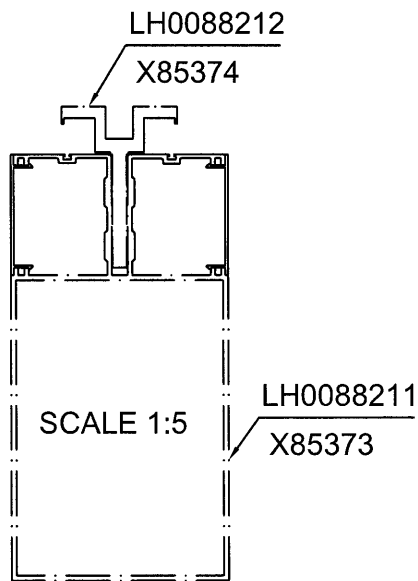
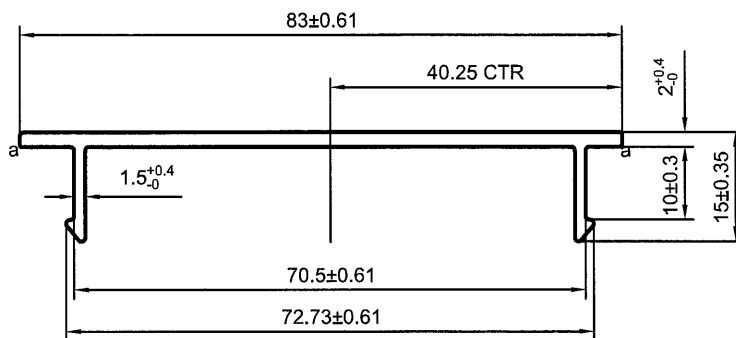
*配合尺寸以实物配合效果为准!

美特铝质有限公司
 承認圖面
 日期 28/10/16

SIGNATURE GRADEING	HIGH SIGNATURE GRADEING	C.C.DIA(MM)	Ø 125.33						
AREA (SQ MM)	1827.84 (1850.56)	UNSPECIFIED THICKNESS	7.5 ^{+0.4} ₋₀	PERIMETER (MM)	438.11	STANDARD	GB 5237.1	SCALE	1:1
MASS (KG/M)	5.015	UNSPECIFIED CORNERS	R 0.5	SURFACE AREA	(27.71)	ALLOY	6061-T6	VERSION	B
COMPANY ISSUE		A	DRAWA	蔡晓巡	DATE	2016-10-24	APELLATION	-	PAGE OF
			STANDA-RDIZATION		DATE				
			TO SIGN	陈国提	DATE				
			AUDITING		DATE				
MARKER	MODIFY	FILE NO	SIGNATURE	DATE	APPROV	DATE			

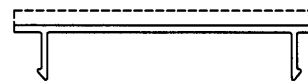


CUSTOMER	HONGKONG CO.	CUSTOMER APPROVAL	CUST PART NO.	X85375
			SECTION NO.	LH0088213



美特鋁質有限公司
承認圖面
日期 28/10/16

(V.F)



SCALE 1:2

a=R0.3

*配合尺寸以实物配合效果为准!

SIGNATURE GRADEING	HIGH SIGNATURE GRADEING	C.C.DIA(MM)	Ø 83.01						
AREA (SQ MM)	207.26 (228.3)	UNSPECIFIED THICKNESS	PERIMETER (MM)	221.15	STANDARD	GB 5237.1	SCALE	1:1	
MASS (KG/M)	0.619	UNSPECIFIED CORNERS	R 0.5	SURFACE AREA	83.46	ALLOY	6063-T5	VERSION	B
COMPANY ISSUE		A	DRAWA	蔡晓巡	DATE	2016-10-24	APELLATION	-	PAGE OF
			STANDA-RDIZATION		DATE				
			TO SIGN	陈国提	DATE				
			AUDITING		DATE				
MARKER	MODIFY	FILE NO	SIGNATURE	DATE	APPROV	DATE			

PANASIA ALUMINUM (CHINA) LIMITED