

工程指示 / 要求簡箋(E.I.)

工程指示編號：EI 6045

修改版次：C

工程編號：J835

工程名稱：將軍澳 118 平台

工程項目：鋁飾板 - 確認地盤用鋁摺件之圖紙

收件人：盧冠

發件人：Eddie

日期：2016.11.14

要求提供 / 確認 事項：

- | | | |
|--|-------------------------------------|-------------------------------|
| <input type="checkbox"/> 初步鋁料 B.M. | <input type="checkbox"/> 加工拆圖，然後生產 | <input type="checkbox"/> 尺寸表 |
| <input type="checkbox"/> 正式鋁料 B.M. | <input type="checkbox"/> 技術上資料 / 指示 | <input type="checkbox"/> 報價 |
| <input type="checkbox"/> 配件 B.M. | <input type="checkbox"/> 樣辦或貨品說明書 | <input type="checkbox"/> 分判合約 |
| <input checked="" type="checkbox"/> 其他： <u>鋁摺件</u> | | |

內容：

請核對自更正噴塗顏色，其他沒有改變。

請在 2016-11-18 前完成上列要求。

附有關圖紙 / 文件：

1 + 16 頁

以上項目為：

- 原合約工程包 原合約工程加 / 減賬 新工程報價

原因：-

分發東莞各部門：

- () 生產技術總監 連附件 () 技術部 連附件 () 生產部 連附件 () 機械設計部 連附件
 () 採購部 連附件 () 生產統籌部 連附件
 () 質檢部 連附件 () 會計部 連附件 () 報關組 連附件 () 其他 _____ 連附件

分發香港各部門：

- () 行政部 連附件 () 會計部 連附件 () 統籌部 連附件 () 工程部地盤科文 連附件
 () 採購部 連附件 () QS 部 連附件 () 維修部 連附件 () 其他 _____ 連附件

傳遞編號：

HK 2549/16 (FTP)

發件人簽署：[Signature]

項目經理簽署：

地盤用鋁折件B.M.表

項目類別:

批准:

日期:

B/M編號:

EI6045

修改版次: B

A/C Code:

總面積:

23.045

總重量:

187.36

此B/M依據大圖計算

序號	修改內容	鋁板圖號	鋁板名稱	顏色	實用	後備	總數	總重量	平方米		總V.F.		備註
									單件展開面積	總展開面積	單件V.F.	總V.F.	
1	改重量, V.F.	J835-LZJ01	3mm厚鋁板	UCT34440SC-3 3Coats (銀色)	1	0	1	1.540	0.189	0.189	0.171	0.171	
2	改重量, V.F.數量	J835-LZJ02	3mm厚鋁板	UCT34440SC-3 3Coats (銀色)	13	0	13	19.986	0.189	2.458	2.217	28.815	
3	改重量, V.F.數量	J835-LZJ03	3mm厚鋁板	UCT34440SC-3 3Coats (銀色)	4	0	4	6.123	0.188	0.753	0.679	2.716	
4	改重量, V.F.	J835-LZJ04	3mm厚鋁板	UCT34440SC-3 3Coats (銀色)	6	0	6	9.184	0.188	1.130	1.019	6.111	
5	改重量, V.F.	J835-LZJ05	3mm厚鋁板	UCT34440SC-3 3Coats (銀色)	1	0	1	1.667	0.205	0.205	0.185	0.185	
6	改重量, V.F.數量	J835-LZJ06	3mm厚鋁板	UCT34440SC-3 3Coats (銀色)	13	0	13	19.986	0.189	2.458	2.217	28.815	
7	改重量, V.F.數量	J835-LZJ07	3mm厚鋁板	UCT34440SC-3 3Coats (銀色)	4	0	4	6.123	0.188	0.753	0.679	2.716	
8	改重量, V.F.	J835-LZJ08	3mm厚鋁板	UCT34440SC-3 3Coats (銀色)	6	0	6	9.184	0.188	1.130	1.019	6.111	
9	改重量, V.F.	J835-LZJ09	3mm厚鋁板	UCT34440SC-3 3Coats (銀色)	1	0	1	1.653	0.203	0.203	0.183	0.183	
10	改重量, V.F.數量	J835-LZJ10	3mm厚鋁板	UCT34440SC-3 3Coats (銀色)	13	0	13	19.986	0.189	2.458	2.217	28.815	
11	改重量, V.F.數量	J835-LZJ11	3mm厚鋁板	UCT34440SC-3 3Coats (銀色)	4	0	4	6.126	0.188	0.753	0.679	2.717	
12	改重量, V.F.	J835-LZJ12	3mm厚鋁板	UCT34440SC-3 3Coats (銀色)	6	0	6	9.189	0.188	1.130	1.019	6.114	
13	改重量, V.F.數量	J835-LZJ13	3mm厚鋁板	UCT34440SC-3 3Coats (銀色)	13	0	13	2.354	0.022	0.290	0.261	3.395	
14	改重量, V.F.數量	J835-LZJ14	3mm厚鋁板	UCT34440SC-3 3Coats (銀色)	1	0	1	0.221	0.027	0.027	0.025	0.025	
15	新增	J835-LZJ15	3mm厚鋁板	UCT34440SC-3 3Coats (銀色)	3	0	3	5.187	0.213	0.638	0.575	1.726	
16	新增	J835-LZJ16	3mm厚鋁板	UCT34440SC-3 3Coats (銀色)	3	0	3	5.187	0.213	0.638	0.575	1.726	
17	C/E板	J835-LZJ17	3mm厚鋁板	UCT 8004-25sc-3	1	0	1	1.023	0.126	0.126	0.126	0.126	

2 Coats



美特鋁質有限公司
MIDI Aluminium Fabricator Ltd.

地盤用鋁折件B.M.表

工程號: J-835 計算: 吳禕瑜 日期: 27/10/2016 送呈: 施哥
 地盤名稱: 天晉平台 核對: 王禮秋 日期: 27/10/2016 副本:
 項目類別: 批准: 日期:
 修改版本: B A/C Code: 總面積: 23.045 總重量: 187.36 此BM依據大圖計算

BM編號:	EI6045	修改版本:	B	A/C Code:		總面積:	23.045	總重量:	187.36	此BM依據大圖計算			
18	C 版	J835-LZJ18	3mm厚鋁板	UT800425Sc-3塗	13	0	13	13.269	0.126	1.632	1.632	21.218	
19	C 版	J835-LZJ19	3mm厚鋁板	UT800425Sc-3塗	4	0	4	4.073	0.125	0.501	0.501	2.004	
20	C 版	J835-LZJ20	3mm厚鋁板	UT800425Sc-3塗	6	0	6	6.110	0.125	0.752	0.752	4.509	
21	C 版	J835-LZJ21	3mm厚鋁板	UT800425Sc-3塗	3	0	3	3.450	0.141	0.424	0.424	1.273	
22	C 版	J835-LZJ22	3mm厚鋁板	UT800425Sc-3塗	1	0	1	1.111	0.137	0.137	0.137	0.137	
23	C 版	J835-LZJ23	3mm厚鋁板	UT800425Sc-3塗	13	0	13	13.269	0.126	1.632	1.632	21.218	
24	C 版	J835-LZJ24	3mm厚鋁板	UT800425Sc-3塗	4	0	4	4.073	0.125	0.501	0.501	2.004	
25	C 版	J835-LZJ25	3mm厚鋁板	UT800425Sc-3塗	6	0	6	6.110	0.125	0.752	0.752	4.509	
26	C 版	J835-LZJ26	3mm厚鋁板	UT800425Sc-3塗	3	0	3	3.450	0.141	0.424	0.424	1.273	
27	C 版	J835-LZJ27	3mm厚鋁板	UT800425Sc-3塗	13	0	13	1.615	0.015	0.199	0.199	2.582	
28	C 版	J835-LZJ28	3mm厚鋁板	UT800425Sc-3塗	1	0	1	0.152	0.019	0.019	0.019	0.019	
29	新增	J835-LZJ29	3mm厚鋁板	UC734440SC-3 3Coats (銀色)	3	0	3	5.955	0.244	0.732	0.732	2.197	
30													
31													
32													

圖則登記表 DRAWING REGISTER												
工程名稱 Project Title: 天晉平台											接收日期 Receiving Date (適用於客戶圖則)	
工程編號 Project No: J-835											年	
											月	
											日	
分發予 Distributed To						發出日期 Issued Date						
						年	16	16	16	16		
						月	10	10	10	10		
						日	13	14	19	26		
圖則編號 Drg. No.	圖則名稱 Drawing Title		修訂編號 Revision No.									
J835-LJ001	J835-鋁件安裝位置圖		-	-	A	B						
J835-LJ002	J836-鋁件安裝位置圖		-	-	A	B						
J835-LZJ01	鋁折件加工圖		-	A	B	C						
J835-LZJ02	鋁折件加工圖		-	A	-	B						
J835-LZJ03	鋁折件加工圖		-	A	B	C						
J835-LZJ04	鋁折件加工圖		-	A	-	B						
J835-LZJ05	鋁折件加工圖		-	A	B	C						
J835-LZJ06	鋁折件加工圖		-	A	-	B						
J835-LZJ07	鋁折件加工圖		-	A	B	C						
J835-LZJ08	鋁折件加工圖		-	A	-	B						
J835-LZJ09	鋁折件加工圖		-	-	-	A						
J835-LZJ10	鋁折件加工圖		-	-	-	A						
J835-LZJ13	鋁折件加工圖				-	A						
J835-LZJ14	鋁折件加工圖				-	A						
J835-LZJ15	鋁折件加工圖					-						
J835-LZJ16	鋁折件加工圖					-						
J835-LZJ17	鋁折件加工圖					-						
J835-LZJ18	鋁折件加工圖					-						
J835-LZJ19	鋁折件加工圖					-						
J835-LZJ20	鋁折件加工圖					-						
J835-LZJ21	鋁折件加工圖					-						
J835-LZJ22	鋁折件加工圖					-						
J835-LZJ23	鋁折件加工圖					-						
J835-LZJ24	鋁折件加工圖					-						
J835-LZJ25	鋁折件加工圖					-						
J835-LZJ26	鋁折件加工圖					-						
J835-LZJ27	鋁折件加工圖					-						

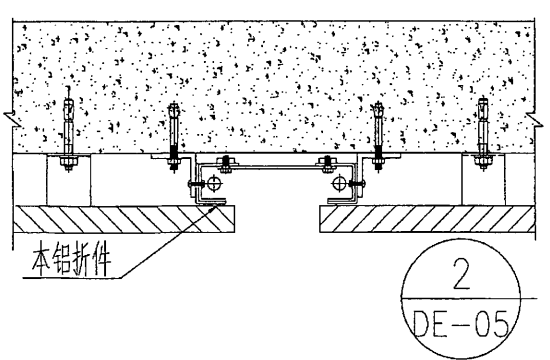
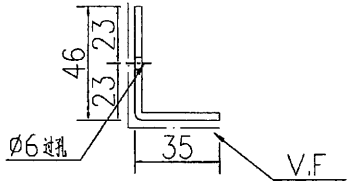
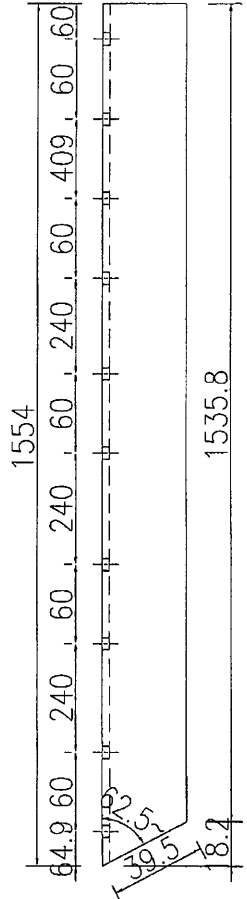
4

圖則登記表 DRAWING REGISTER												
											接收日期 Receiving Date (適用於客戶圖則)	
工程名稱 Project Title: <u>天晉平台</u>					年							
					月							
工程編號 Project No: <u>J-835</u>					日							
分發予 Distributed To						發出日期 Issued Date						
					年	16	16	16	16			
					月	10	10	10	10			
					日	13	14	19	26			
圖則編號 Drg. No.			圖則名稱 Drawing Title			修訂編號 Revision No.						
J835-LZJ28			鋁折件加工圖			-						

数量	备注
1	24

5

工程號	J-835	地盤	天晉平台
-----	-------	----	------



名稱	鋁折件加工圖	制圖	吳禕瑜	2016.10.26	修改		
材料	3mm厚鋁折件	復核	王礼秋	2016.10.26	日期		
顏色	UC7800A25SC-3 3 塗	批准			圖號	J835-LZJ17	

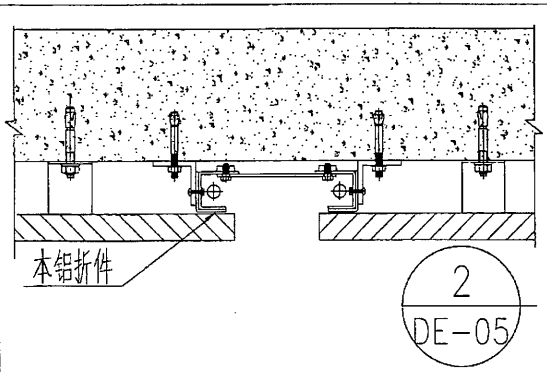
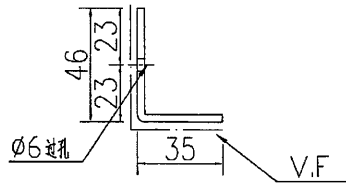
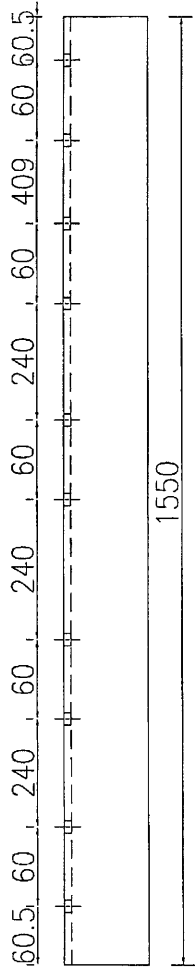


美特鋁質 有限公司
MIDI Aluminium Fabricator Ltd.

數量	備注
13	

6

工程號	J-835	地盤	天晉平台
-----	-------	----	------



名稱	鋁折件加工圖	制圖	吳祿瑜	2016.10.26	修改		
材料	3mm厚鋁折件	復核	王禮秋	2016.10.26	日期		
顏色	UL7800425SC-3 3塗	批准			圖號	J835-LZJ18	



美特鋁質 有限公司
MIDI Aluminium Fabricator Ltd.

數量

备注

7

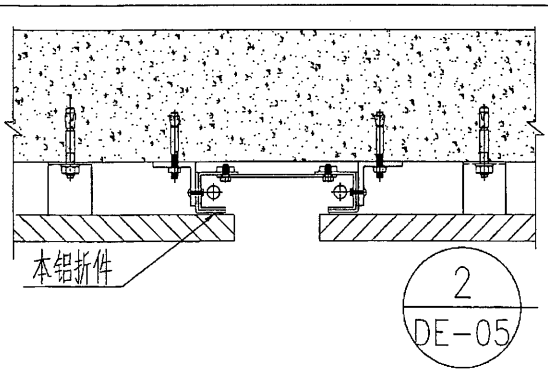
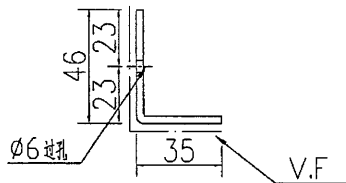
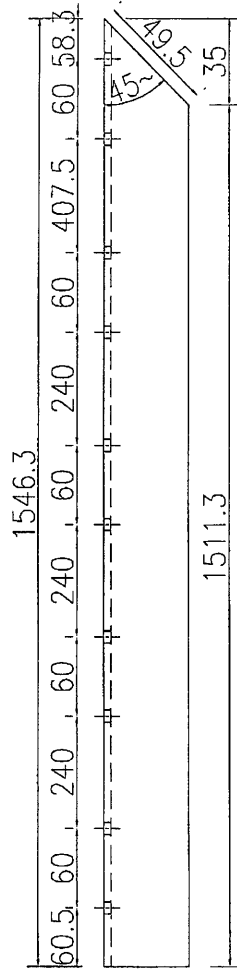
4

工程號

J-835

地盤

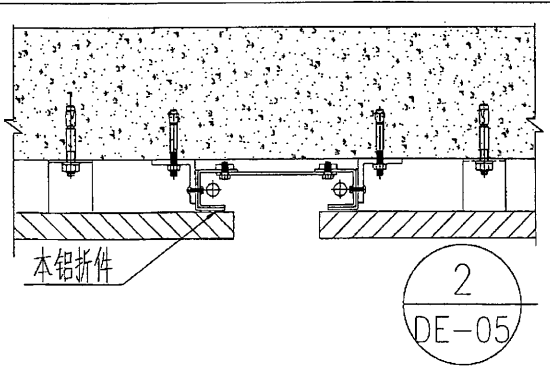
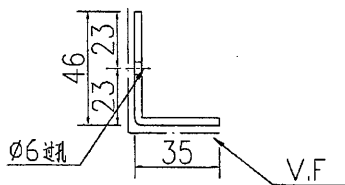
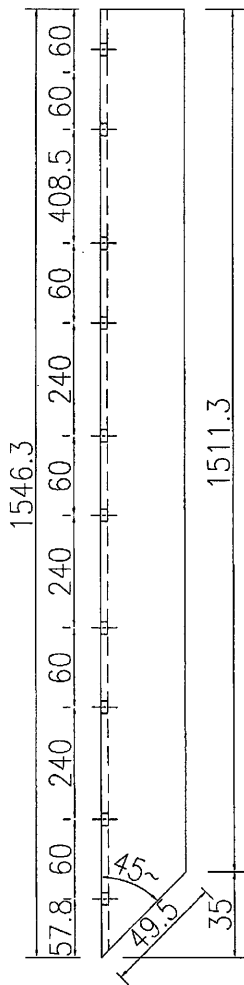
天簷平台



名稱	鋁折件加工圖	制圖	吳祿瑜	2016.10.26	修改		
材料	3mm厚鋁折件	復核	王禮秋	2016.10.26	日期		
顏色	UL 8004 SC-3 3塗	批准			圖號	J835-LZJ19	

数量	备注
6	79 8

工程號	J-835	地盤	天簷平台
-----	-------	----	------



名稱	鋁折件加工圖	制圖	吳祿瑜	2016.10.26	修改		
材料	3mm厚鋁折件	復核	王禮秋	2016.10.26	日期		
顏色	AL 9004 5 Sc-3 3塗	批准			圖號	J835-LZJ20	



美特鋁質 有限公司
MIDI Aluminium Fabricator Ltd.

數量

备注

3

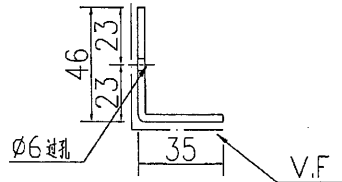
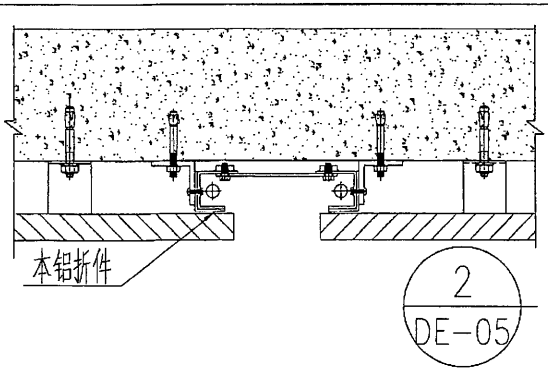
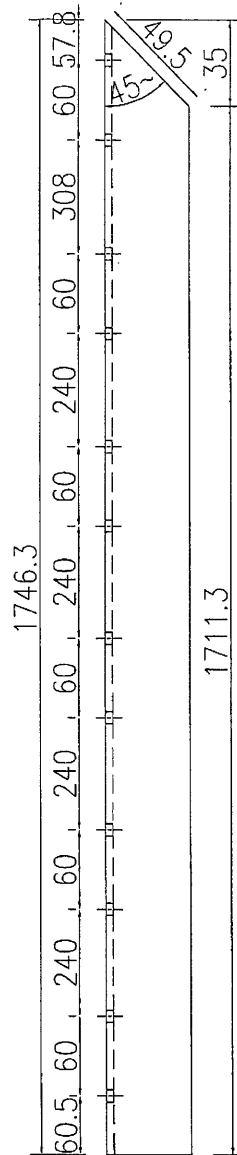
9

工程號

J-835

地盤

天晉平台

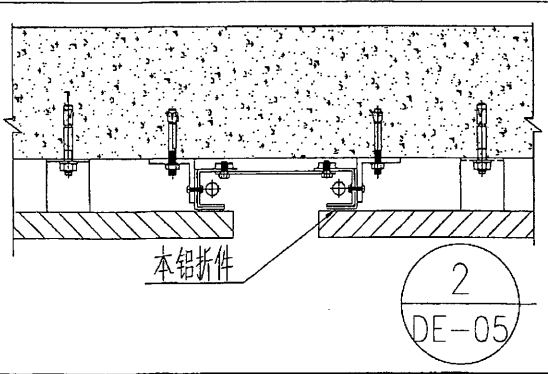
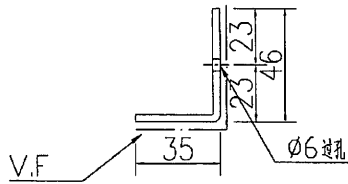
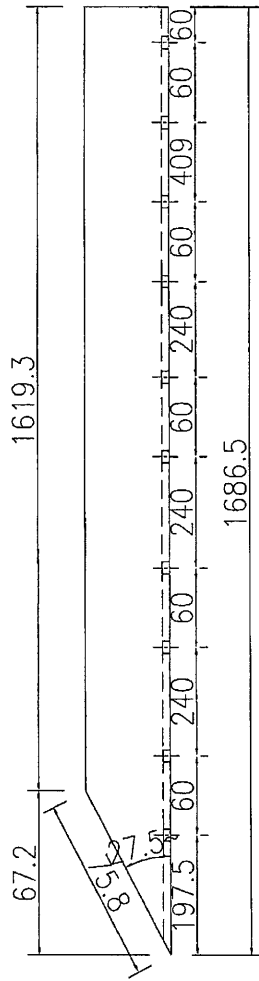


名稱	鋁折件加工圖	制圖	吳祎瑜	2016.10.26	修改		
材料	3mm厚鋁折件	復核	王禮秋	2016.10.26	日期		
顏色	UCT 800A X SC-3 3字	批准			圖號	J835-LZJ21	

数量	备注
1	

10

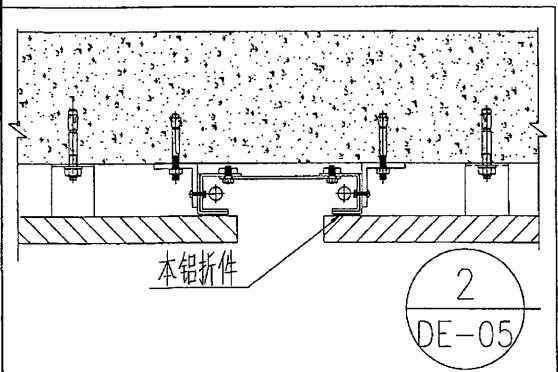
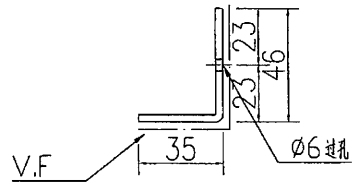
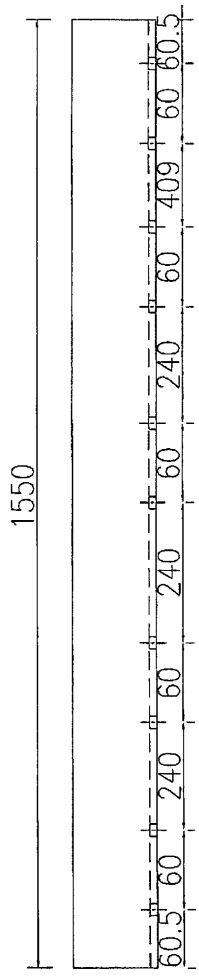
工程號	J-835	地盤	天晉平台
-----	-------	----	------



名稱	鋁折件加工圖	制圖	吳祿瑜	2016.10.26	修改		
材料	3mm厚鋁折件	復核	王禮秋	2016.10.26	日期		
顏色	UVI 8004XSC-3 3塗	批准			圖號	J835-LZJ22	

数量	备注
13	

工程號	J-835	地盤	天晉平台
-----	-------	----	------



名稱	鋁折件加工圖	制圖	吳祿瑜	2016.10.26	修改		
材料	3mm厚鋁折件	復核	王礼秋	2016.10.26	日期		
顏色	UG8004-25SC-3 3塗	批准			圖號	J835-LZJ23	



美特鋁質 有限公司
MIDI Aluminium Fabricator Ltd.

數量

备注 28

12

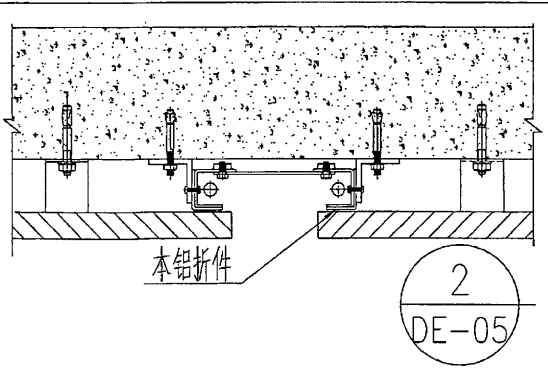
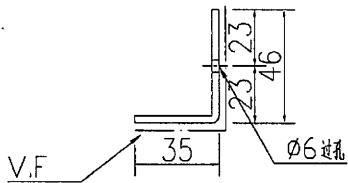
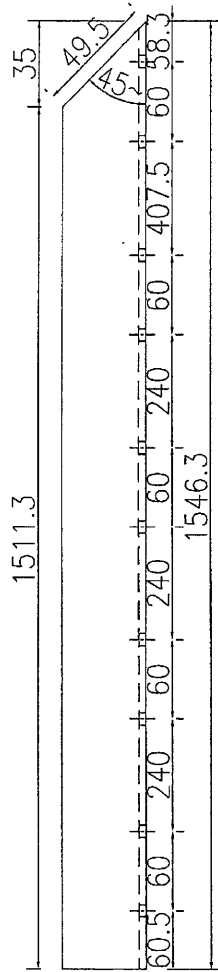
4

工程號

J-835

地盤

天簷平台



名稱	鋁折件加工圖	制圖	吳禕瑜	2016.10.26	修改		
材料	3mm厚鋁折件	復核	王禮秋	2016.10.26	日期		
顏色	ULTRASOLAR SC-3 3邊	批准			圖號	J835-LZJ24	



美特鋁質 有限公司
MIDI Aluminium Fabricator Ltd.

數量

备注 *群*

13

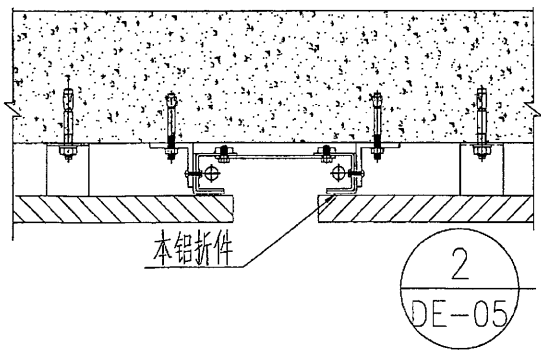
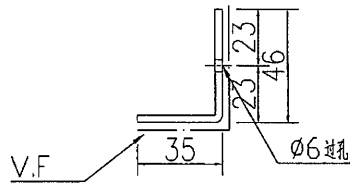
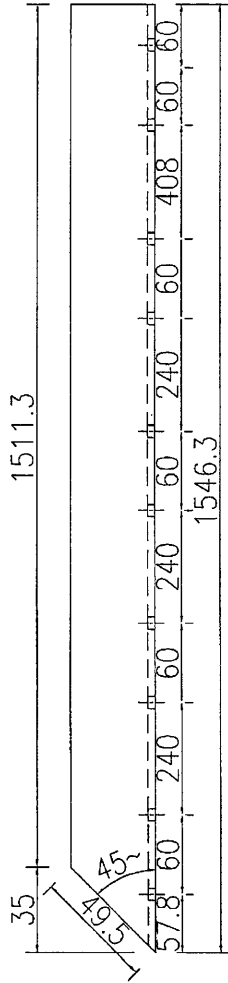
6

工程號

J-835

地盤

天晉平台



名稱	鋁折件加工圖	制圖	吳禕瑜	2016.10.26	修改		
材料	3mm厚鋁折件	復核	王礼秋	2016.10.26	日期		
顏色	<i>UG8004PASC3 3塗</i>	批准			圖號	J835-LZJ25	



美特鋁質 有限公司
MIDI Aluminium Fabricator Ltd.

數量

备注

14

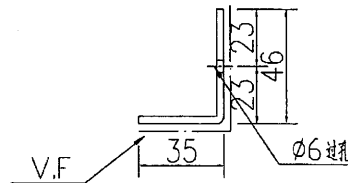
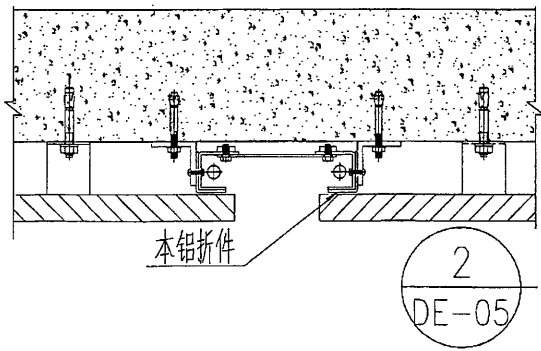
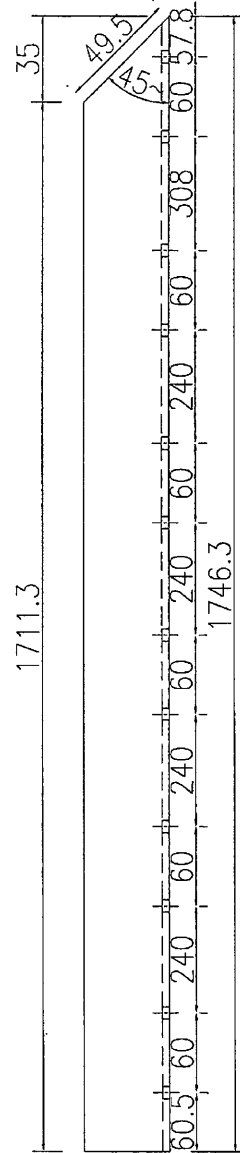
3

工程號

J-835

地盤

天晉平台



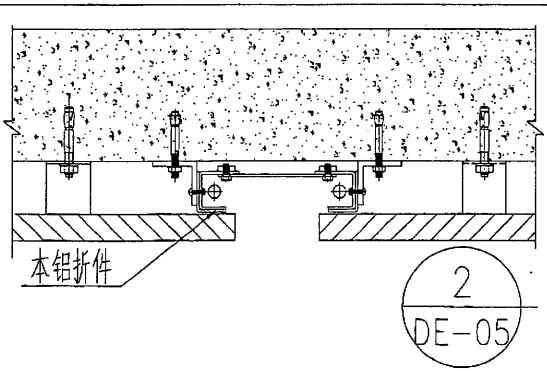
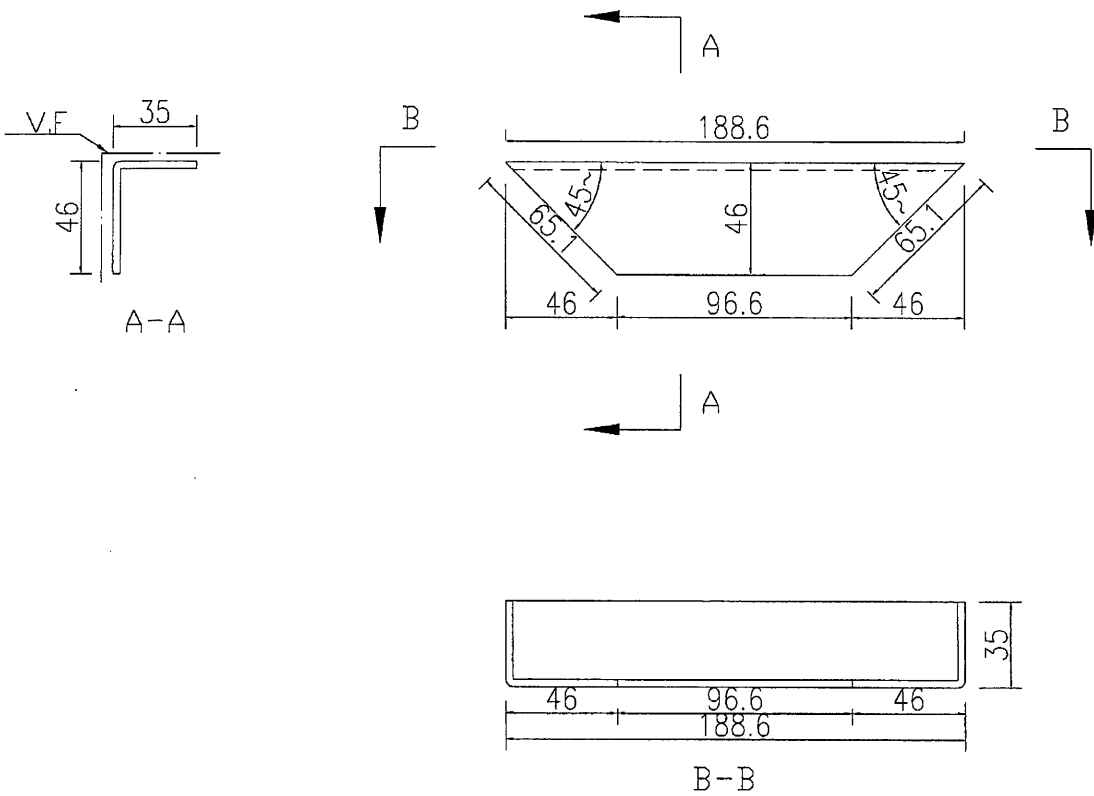
名稱	鋁折件加工圖	制圖	吳祿瑜	2016.10.26	修改		
材料	3mm厚鋁折件	復核	王禮秋	2016.10.26	日期		
顏色	UCT 8004 25 SC-3 3 塗	批准			圖號	J835-LZJ26	

工程號

J-835

地盤

天晉平台



名稱	鋁折件加工圖	制圖	吳祎瑜	2016.10.26	修改			
材料	3mm厚鋁折件	復核	王礼秋	2016.10.26	日期			
顏色	VLT 8004X5C-3 3#	批准			圖號	J835-LZJ27		



美特鋁質 有限公司
MIDI Aluminium Fabricator Ltd.

數量

备注

1

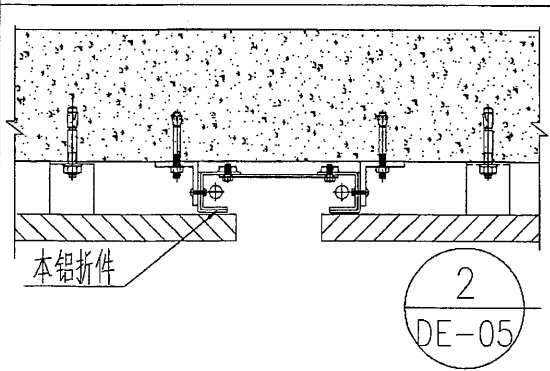
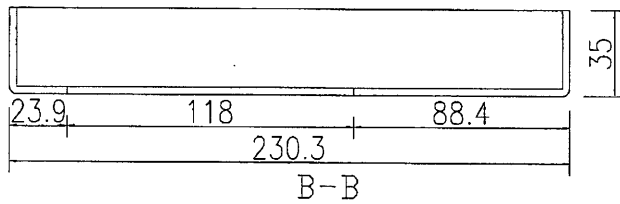
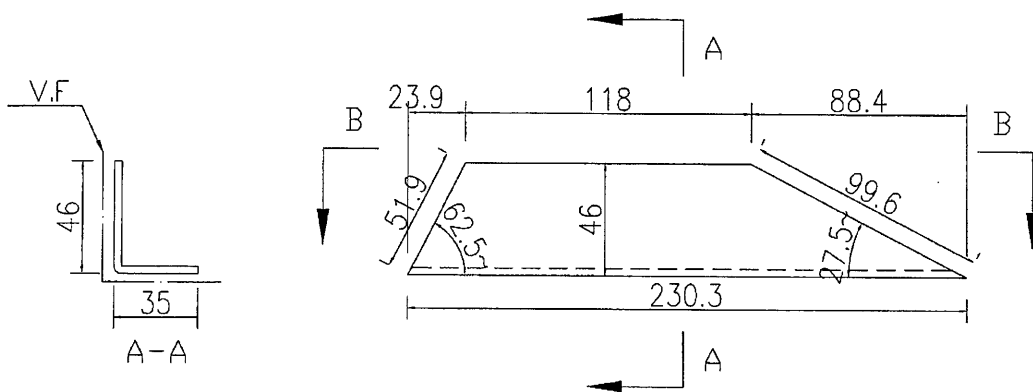
16

工程號

J-835

地盤

天簷平台



名稱	鋁折件加工圖	制圖	吳祿瑜	2016.10.26	修改		
材料	3mm厚鋁折件	復核	王礼秋	2016.10.26	日期		
顏色	VCT 80045543 3 漆	批准			圖號	J835-LZJ28	