

工程指示 / 要求簡箋(E.I.)

工程指示編號：EI 6045

修改版次：B

工程編號：J835

工程名稱：將軍澳118平台

工程項目：鋁飾板—確認地盤用鋁摺件加工圖紙

收件人：建統

發件人：Eddie

日期：2016.10.27

□要求提供 / □確認 事項：

- () 初步鋁料 B.M. () 加工拆圖，然後生產 () 尺寸表
- () 正式鋁料 B.M. () 技術上資料 / 指示 () 報價
- () 配件 B.M. () 樣辦或貨品說明書 () 分判合約
- (x) 其他：_____

內容：

請按此份EI加工圖紙，發材料給AL。

請在 2016.11.4 前完成上列要求。

附有關圖紙 / 文件：

1+32頁

以上項目為：

- 原合約工程包 原合約工程加 / 減賬 新工程報價

原因：-

分發東莞各部門：

- () 生產技術總監 連附件 () 技術部 連附件 () 生產部 連附件 () 機械設計部 連附件
- () 採購部 連附件 () 生產統籌部 連附件
- () 質檢部 連附件 () 會計部 連附件 () 報關組 連附件 () 其他 _____ 連附件

分發香港各部門：

- () 行政部 連附件 () 會計部 連附件 () 統籌部 連附件 () 工程部地盤科文 連附件
- () 採購部 連附件 () QS 部 連附件 () 維修部 連附件 () 其他 _____ 連附件

傳遞編號：

HK 2364/16 (FTP)

發件人簽署：

(Signature) 2016.10.27

項目經理簽署：



美特鋁質 有限公司
MTDI Aluminium Fabricator Ltd.

工程號:	J-835	計算:	吳禱瑜	日期:	27/10/2016	送呈:	施哥
地盤名稱:	天晉平台	核對:	王禮秋	日期:	27/10/2016	副本:	
項目類別:		批准:		日期:			

BM編號:	EI6045	修改版次:	C	A/C Code:		總面積:	19,942	總重量:	162.13	此BM依據大圖計算
-------	--------	-------	---	-----------	--	------	--------	------	--------	-----------

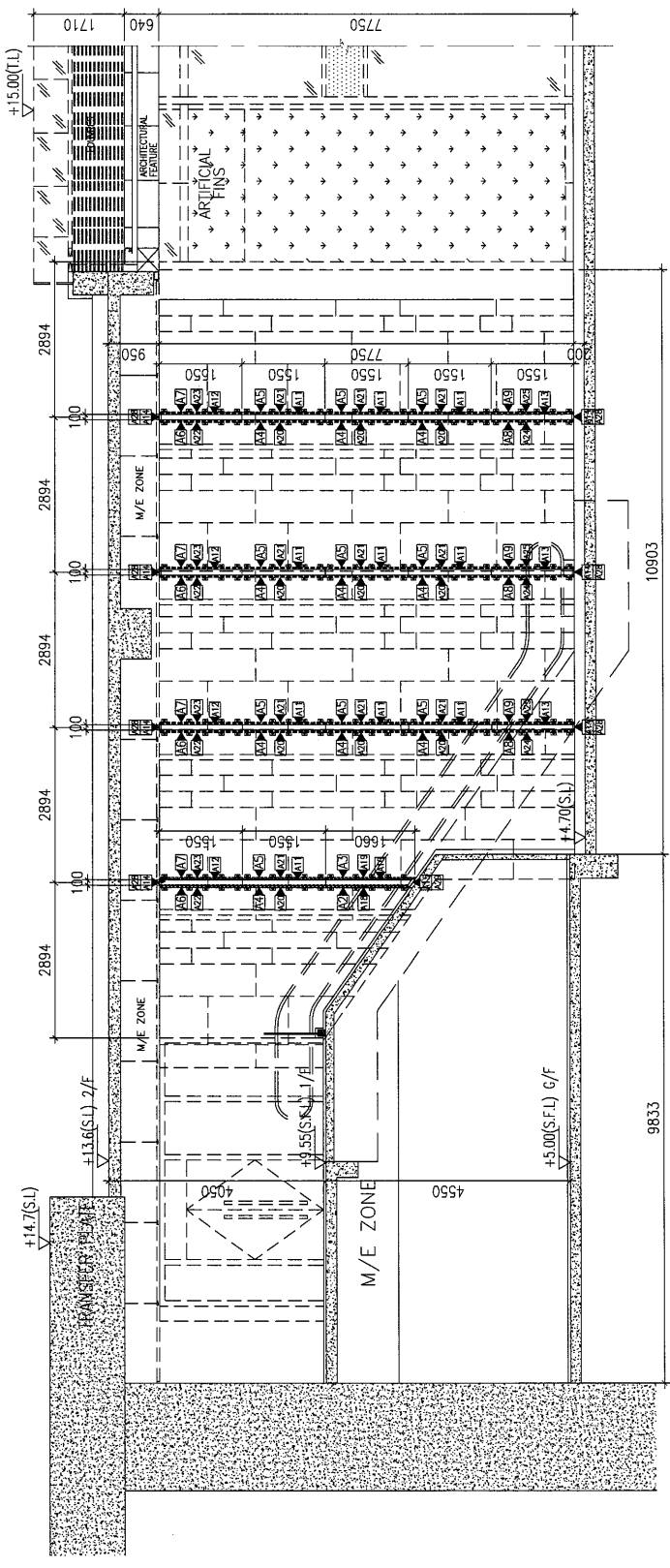
序號	修改內容	鋁板圖號	鋁板名稱	顏色	實用	後備	總數	總重量	平方米		平方米		備註
									單件展開面積	總展開面積	單件V.F.	總V.F.	
1	改重量, V.F.	J835-LZJ01	3mm厚鋁板	UC734440SC-3 3Coats (銀色)	1	0	1	1.540	0.189	0.189	0.171	0.171	
2	改重量, V.F. 數量	J835-LZJ02	3mm厚鋁板	UC734440SC-3 3Coats (銀色)	13	0	13	19.986	0.189	2.458	2.217	28.815	
3	改重量, V.F. 數量	J835-LZJ03	3mm厚鋁板	UC734440SC-3 3Coats (銀色)	4	0	4	6.123	0.188	0.753	0.679	2.716	
4	改重量, V.F.	J835-LZJ04	3mm厚鋁板	UC734440SC-3 3Coats (銀色)	6	0	6	9.184	0.188	1.130	1.019	6.111	
5	改重量, V.F.	J835-LZJ05	3mm厚鋁板	UC734440SC-3 3Coats (銀色)	1	0	1	1.667	0.205	0.205	0.185	0.185	
6	改重量, V.F. 數量	J835-LZJ06	3mm厚鋁板	UC734440SC-3 3Coats (銀色)	13	0	13	19.986	0.189	2.458	2.217	28.815	
7	改重量, V.F. 數量	J835-LZJ07	3mm厚鋁板	UC734440SC-3 3Coats (銀色)	4	0	4	6.123	0.188	0.753	0.679	2.716	
8	改重量, V.F.	J835-LZJ08	3mm厚鋁板	UC734440SC-3 3Coats (銀色)	6	0	6	9.184	0.188	1.130	1.019	6.111	
9	改重量, V.F.	J835-LZJ09	3mm厚鋁板	UC734440SC-3 3Coats (銀色)	1	0	1	1.653	0.203	0.203	0.183	0.183	
10	改重量, V.F. 數量	J835-LZJ10	3mm厚鋁板	UC734440SC-3 3Coats (銀色)	13	0	13	19.986	0.189	2.458	2.217	28.815	
11	改重量, V.F. 數量	J835-LZJ11	3mm厚鋁板	UC734440SC-3 3Coats (銀色)	4	0	4	6.126	0.188	0.753	0.679	2.717	
12	改重量, V.F.	J835-LZJ12	3mm厚鋁板	UC734440SC-3 3Coats (銀色)	6	0	6	9.189	0.188	1.130	1.019	6.114	
13	改重量, V.F. 數量	J835-LZJ13	3mm厚鋁板	UC734440SC-3 3Coats (銀色)	13	0	13	2.354	0.022	0.290	0.261	3.395	
14	改重量, V.F. 數量	J835-LZJ14	3mm厚鋁板	UC734440SC-3 3Coats (銀色)	1	0	1	0.221	0.027	0.027	0.025	0.025	
15	新增	J835-LZJ15	3mm厚鋁板	米黃色	3	0	3	5.187	0.213	0.638	0.575	1.726	
16	新增	J835-LZJ16	3mm厚鋁板	米黃色	3	0	3	5.187	0.213	0.638	0.575	1.726	
17	新增	J835-LZJ17	3mm厚鋁板	米黃色	3	0	3	3.070	0.126	0.378	0.378	1.133	

美特鋁質有限公司 MDI Aluminium Fabricator Ltd.		工程號:	J-835	計算:	吳禕瑜	日期:	27/10/2016	送呈:	施哥				
地盤用鋁折件B.M.表		地盤名稱:	天晉平台	核對:	王禮秋	日期:	27/10/2016	副本:					
B.M.編號:	EI6045	項目類別:		批准:		日期:							
		修改版本:	C	A/C Code:		總面積:	19.942	總重量:	162.13				
此B.M.依據大圖計算													
18	新增	J835-LZJ18	3mm厚鋁板	米黃色	3	0	3	3.062	0.126	0.377	0.377	1.130	
19	新增	J835-LZJ19	3mm厚鋁板	米黃色	3	0	3	3.055	0.125	0.376	0.376	1.127	
20	新增	J835-LZJ20	3mm厚鋁板	米黃色	3	0	3	3.055	0.125	0.376	0.376	1.127	
21	新增	J835-LZJ21	3mm厚鋁板	米黃色	3	0	3	3.450	0.141	0.424	0.424	1.273	
22	新增	J835-LZJ22	3mm厚鋁板	米黃色	3	0	3	3.332	0.137	0.410	0.410	1.229	
23	新增	J835-LZJ23	3mm厚鋁板	米黃色	3	0	3	3.062	0.126	0.377	0.377	1.130	
24	新增	J835-LZJ24	3mm厚鋁板	米黃色	3	0	3	3.055	0.125	0.376	0.376	1.127	
25	新增	J835-LZJ25	3mm厚鋁板	米黃色	3	0	3	3.055	0.125	0.376	0.376	1.127	
26	新增	J835-LZJ26	3mm厚鋁板	米黃色	3	0	3	3.450	0.141	0.424	0.424	1.273	
27	新增	J835-LZJ27	3mm厚鋁板	米黃色	3	0	3	0.373	0.015	0.046	0.046	0.137	
28	新增	J835-LZJ28	3mm厚鋁板	米黃色	3	0	3	0.455	0.019	0.056	0.056	0.168	
29	新增	J835-LZJ29	3mm厚鋁板	UCT34440SC-3 3Coats (銀色)	3	0	3	5.955	0.244	0.732	0.732	2.197	
30													
31													
32													

圖則登記表 DRAWING REGISTER																					
工程名稱 Project Title: 天晉平台											接收日期 Receiving Date (適用於客戶圖則)										
工程編號 Project No: J-835											年										
分發予 Distributed To											月										
發出日期 Issued Date											日										
											年	16	16	16	16						
											月	10	10	10	10						
											日	13	14	19	26						
圖則編號 Drg. No.	圖則名稱 Drawing Title	修訂編號 Revision No.																			
J835-LJ001	J835-鋁件安裝位置圖	-	-	A	B																
J835-LJ002	J836-鋁件安裝位置圖	-	-	A	B																
J835-LZJ01	鋁折件加工圖	-	A	B	C																
J835-LZJ02	鋁折件加工圖	-	A	-	B																
J835-LZJ03	鋁折件加工圖	-	A	B	C																
J835-LZJ04	鋁折件加工圖	-	A	-	B																
J835-LZJ05	鋁折件加工圖	-	A	B	C																
J835-LZJ06	鋁折件加工圖	-	A	-	B																
J835-LZJ07	鋁折件加工圖	-	A	B	C																
J835-LZJ08	鋁折件加工圖	-	A	-	B																
J835-LZJ09	鋁折件加工圖	-	-	-	A																
J835-LZJ10	鋁折件加工圖	-	-	-	A																
J835-LZJ13	鋁折件加工圖			-	A																
J835-LZJ14	鋁折件加工圖			-	A																
J835-LZJ15	鋁折件加工圖				-																
J835-LZJ16	鋁折件加工圖				-																
J835-LZJ17	鋁折件加工圖				-																
J835-LZJ18	鋁折件加工圖				-																
J835-LZJ19	鋁折件加工圖				-																
J835-LZJ20	鋁折件加工圖				-																
J835-LZJ21	鋁折件加工圖				-																
J835-LZJ22	鋁折件加工圖				-																
J835-LZJ23	鋁折件加工圖				-																
J835-LZJ24	鋁折件加工圖				-																
J835-LZJ25	鋁折件加工圖				-																
J835-LZJ26	鋁折件加工圖				-																
J835-LZJ27	鋁折件加工圖				-																



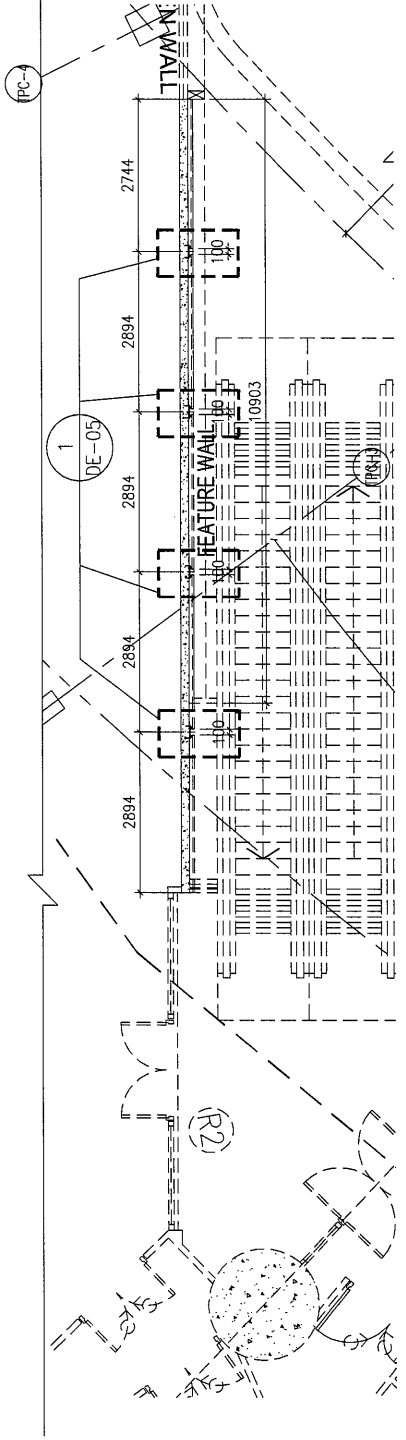
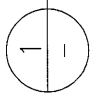
工程號	J-835	地盤	天晉平台
-----	-------	----	------



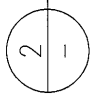
LEGEND:

- ▲ A2 : 圖號 J835-LZJ01
- ▲ A3 : 圖號 J835-LZJ05
- ▲ A4 : 圖號 J835-LZJ02
- ▲ A5 : 圖號 J835-LZJ06
- ▲ A6 : 圖號 J835-LZJ03
- ▲ A7 : 圖號 J835-LZJ07
- ▲ A8 : 圖號 J835-LZJ04
- ▲ A9 : 圖號 J835-LZJ08
- ▲ A10 : 圖號 J835-LZJ09
- ▲ A11 : 圖號 J835-LZJ10
- ▲ A12 : 圖號 J835-LZJ11
- ▲ A13 : 圖號 J835-LZJ12
- ▲ A14 : 圖號 J835-LZJ13
- ▲ A15 : 圖號 J835-LZJ14
- ▲ A16 : 圖號 J835-LZJ15
- ▲ A17 : 圖號 J835-LZJ16
- ▲ A18 : 圖號 J835-LZJ17
- ▲ A19 : 圖號 J835-LZJ22
- ▲ A20 : 圖號 J835-LZJ18
- ▲ A21 : 圖號 J835-LZJ23
- ▲ A22 : 圖號 J835-LZJ19
- ▲ A23 : 圖號 J835-LZJ24
- ▲ A24 : 圖號 J835-LZJ20
- ▲ A25 : 圖號 J835-LZJ25
- ▲ A26 : 圖號 J835-LZJ21
- ▲ A27 : 圖號 J835-LZJ26
- ▲ A28 : 圖號 J835-LZJ27
- ▲ A29 : 圖號 J835-LZJ28
- ▲ A30 : 圖號 J835-LZJ29

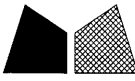
PARTIAL ELEVATION



PARTIAL PLAN



名稱	J835-鋁件安裝位置圖	制圖	吳沛瑜	2016.10.11	修改	A	B
材料		復核	王礼秋	2016.10.11	日期	2016.10.19	2016.10.26
顏色		批准			圖號	J835-LJ001	

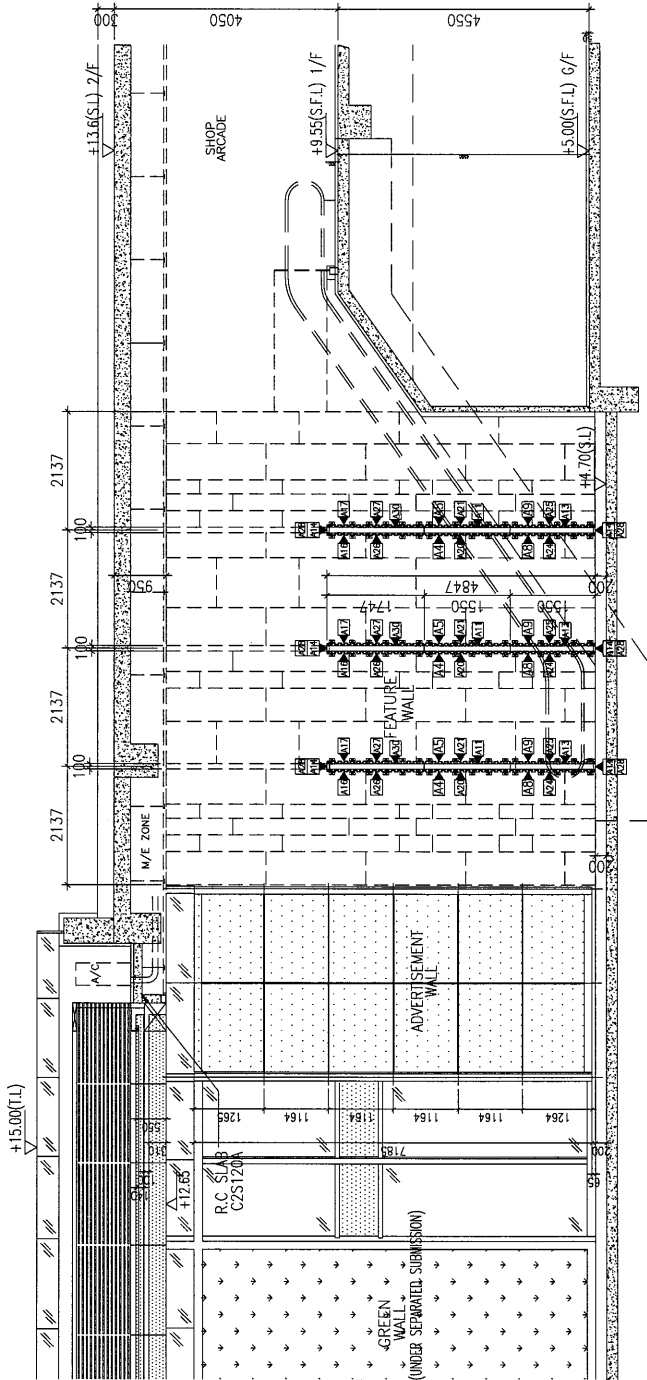


工程號

J-835

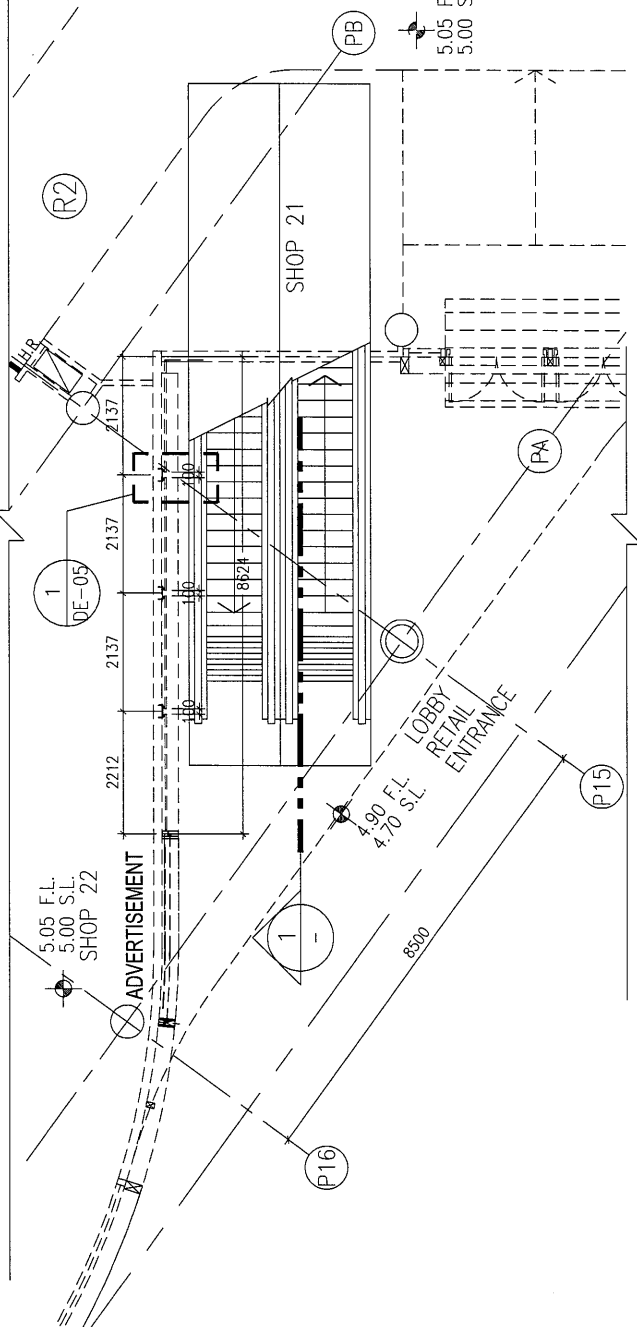
地盤

天晉平台



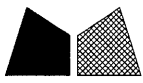
1 PARTIAL ELEVATION

- LEGEND:
- ▲ A2 : 圖號 835-LZJ01 ▲ A6 : 圖號 835-LZJ15
 - ▲ A3 : 圖號 835-LZJ05 ▲ A7 : 圖號 835-LZJ16
 - ▲ A4 : 圖號 835-LZJ02 ▲ A8 : 圖號 835-LZJ17
 - ▲ A5 : 圖號 835-LZJ06 ▲ A9 : 圖號 835-LZJ22
 - ▲ A6 : 圖號 835-LZJ03 ▲ A0 : 圖號 835-LZJ18
 - ▲ A7 : 圖號 835-LZJ07 ▲ A1 : 圖號 835-LZJ23
 - ▲ A8 : 圖號 835-LZJ04 ▲ A2 : 圖號 835-LZJ19
 - ▲ A9 : 圖號 835-LZJ08 ▲ A3 : 圖號 835-LZJ24
 - ▲ A0 : 圖號 835-LZJ09 ▲ A4 : 圖號 835-LZJ20
 - ▲ A1 : 圖號 835-LZJ10 ▲ A5 : 圖號 835-LZJ25
 - ▲ A2 : 圖號 835-LZJ11 ▲ A6 : 圖號 835-LZJ21
 - ▲ A3 : 圖號 835-LZJ12 ▲ A7 : 圖號 835-LZJ26
 - ▲ A4 : 圖號 835-LZJ13 ▲ A8 : 圖號 835-LZJ27
 - ▲ A5 : 圖號 835-LZJ14 ▲ A9 : 圖號 835-LZJ28
 - ▲ A6 : 圖號 835-LZJ15 ▲ A0 : 圖號 835-LZJ29



2 G/F PARTIAL PLAN

名稱	J835- 鋁件安裝位置圖	制圖	吳禕瑜	2016.10.11	修改	A	B
材料		復核	王礼秋	2016.10.11	日期	2016.10.19	2016.10.26
顏色		批准			圖號	J835-LJ002	



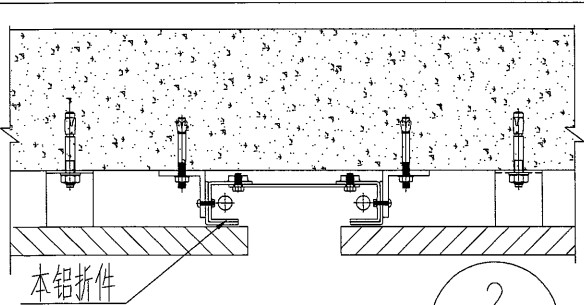
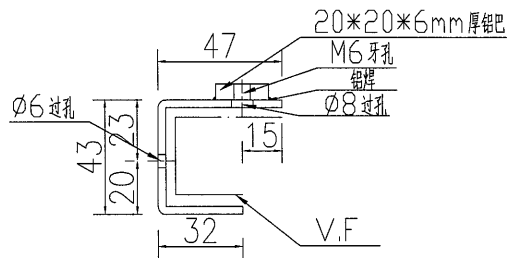
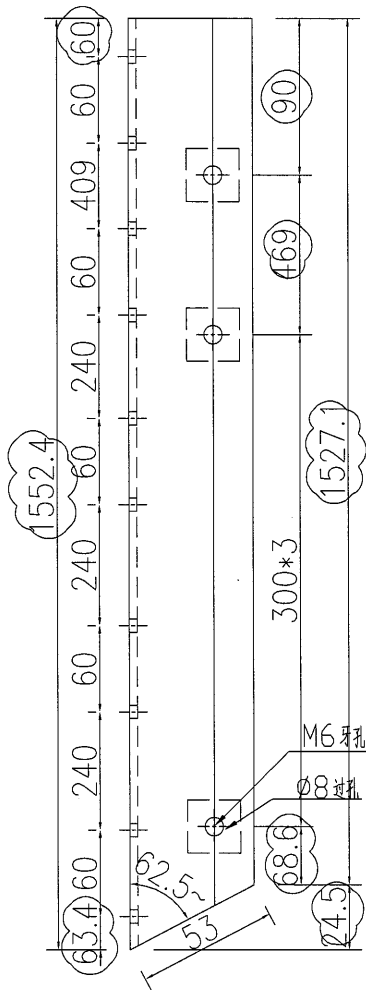
美特鋁質 有限公司
MIDI Aluminium Fabricator Ltd.

數量

备注

1

工程號 J-835 地盤 天晉平台

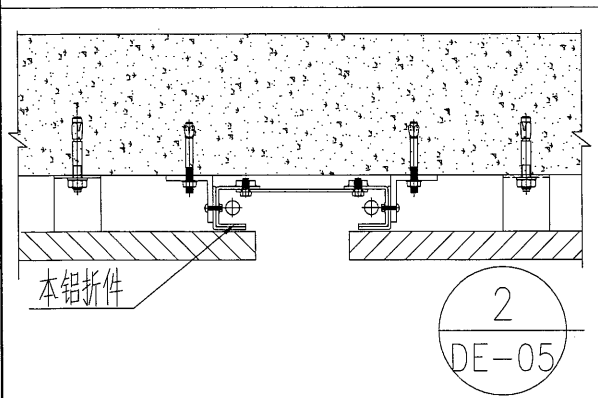
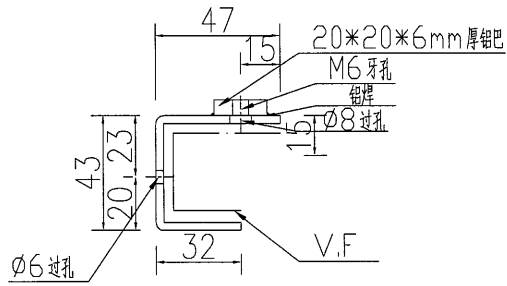
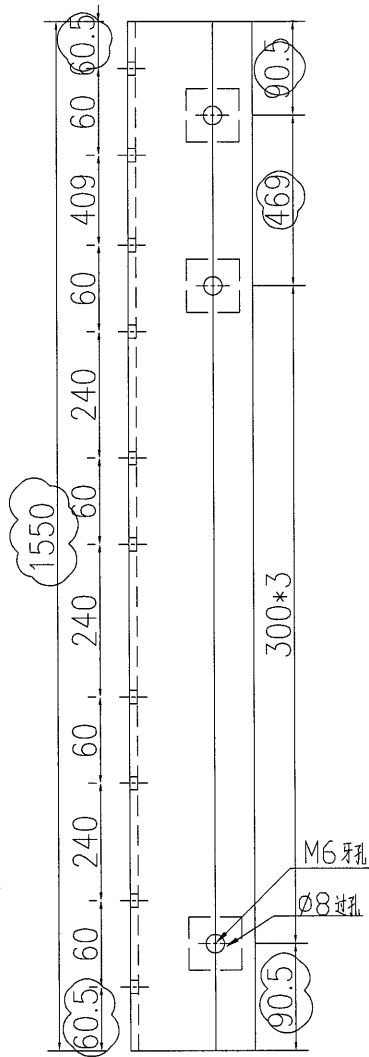


2
DE-05

名稱	鋁折件加工圖	制圖	吳祿瑜	2016.10.13	修改	A	B	C
材料	3mm厚鋁折件	復核	王禮秋	2016.10.13	日期	2016.10.14	2016.10.19	2016.10.26
顏色	UCT34440SC-3 3Coats(銀色)	批准			圖號	J835-LZJ01		



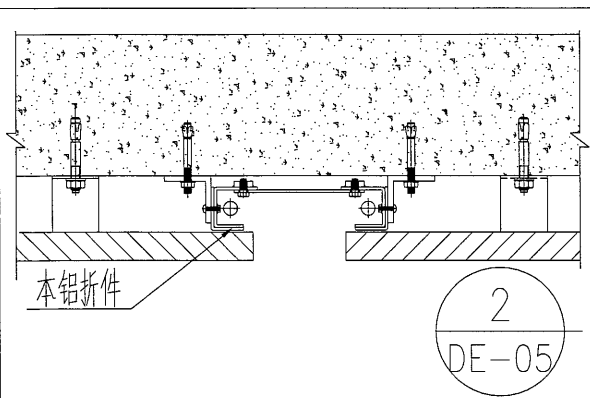
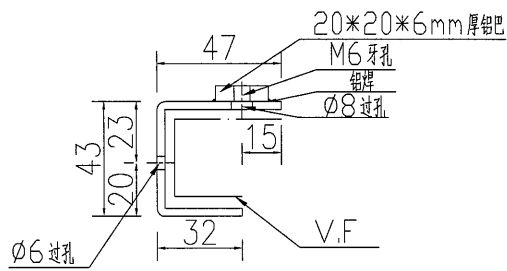
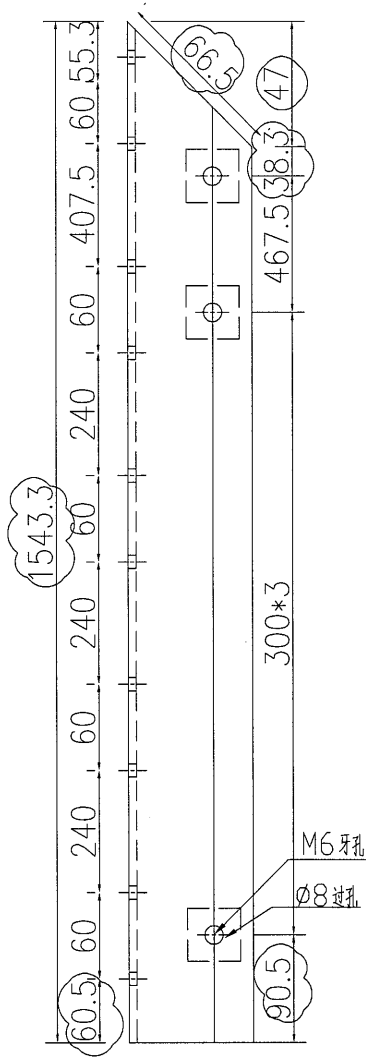
工程號 J-835 地盤 天簷平台



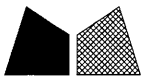
名稱	鋁折件加工圖	制圖	吳祿瑜	2016.10.13	修改	A	B
材料	3mm厚鋁折件	復核	王禮秋	2016.10.13	日期	2016.10.14	2016.10.26
顏色	UCT34440SC-3 3Coats (銀色)	批准			圖號	J835-LZJ02	



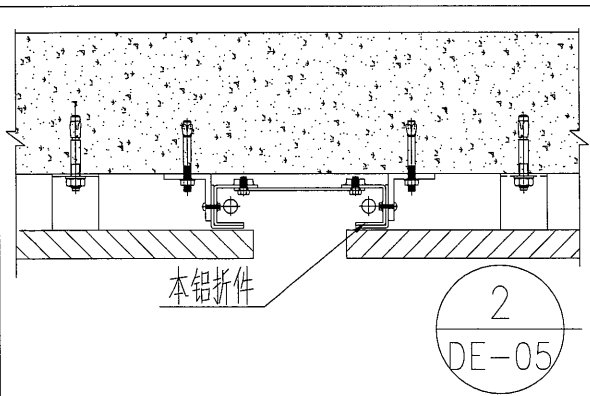
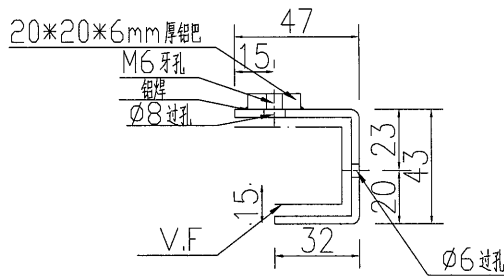
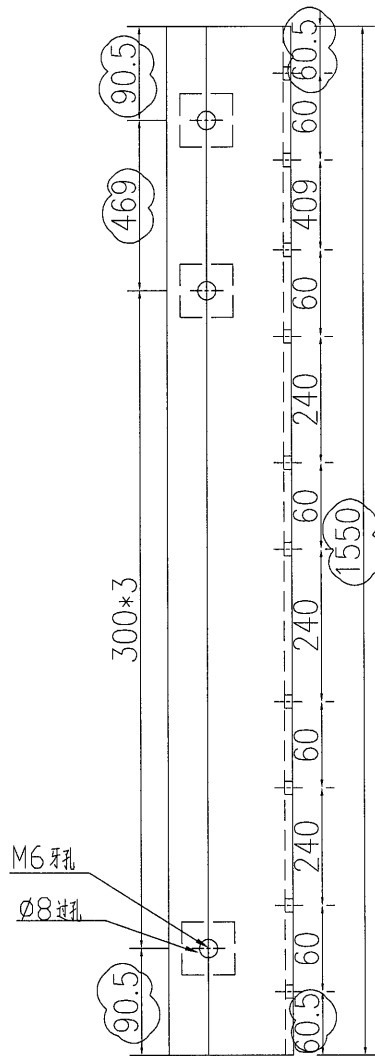
工程號 J-835 地盤 天晉平台



名稱	鋁折件加工圖	制圖	吳祿瑜	2016.10.13	修改	A	B	C
材料	3mm厚鋁折件	復核	王禮秋	2016.10.13	日期	2016.10.14	2016.10.19	2016.10.26
顏色	UCT34440SC-3 3Coats (銀色)	批准			圖號	J835-LZJ03		



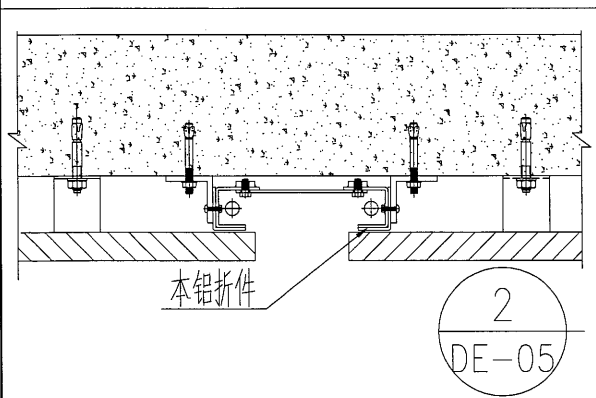
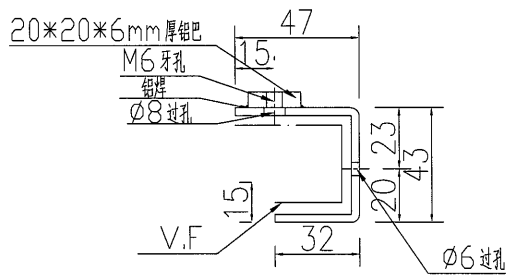
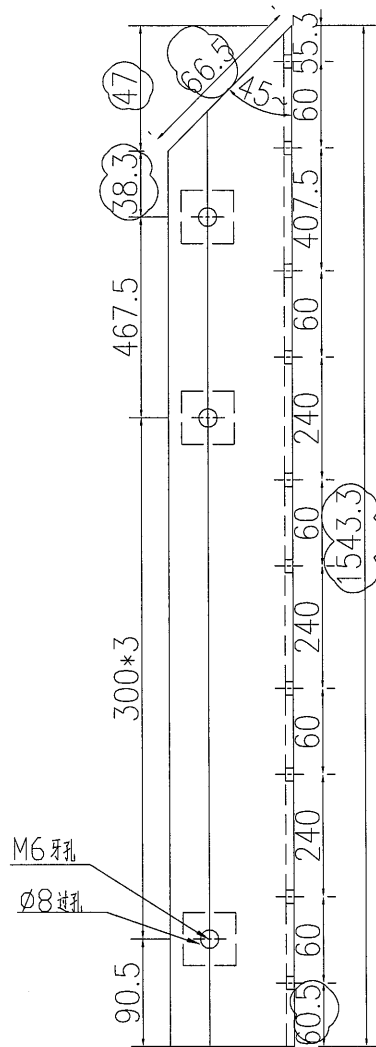
工程號 J-835 地盤 天簷平台



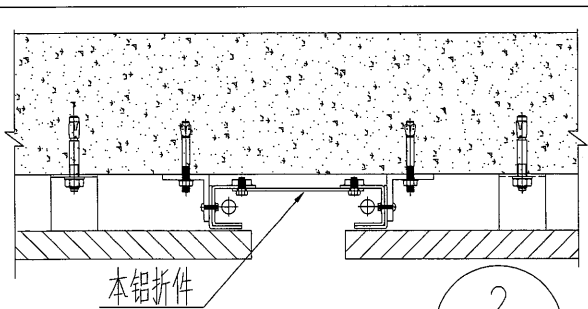
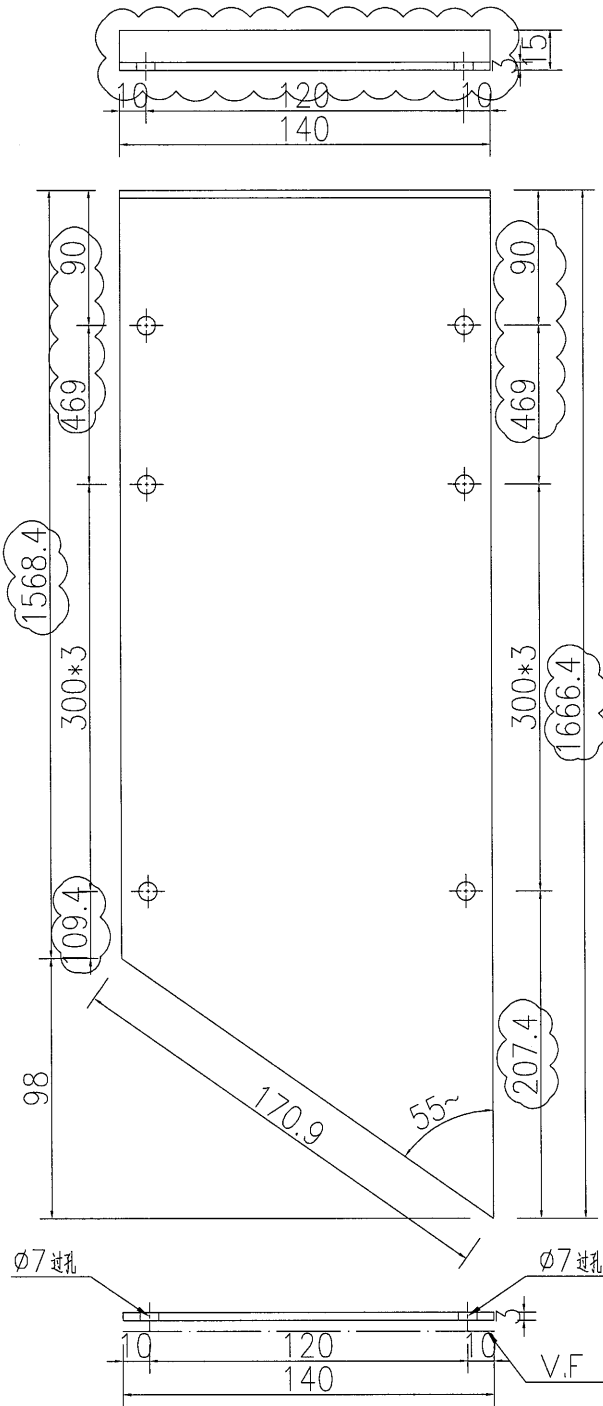
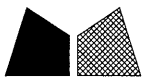
名稱	鋁折件加工圖	制圖	吳祿瑜	2016.10.13	修改	A	B
材料	3mm厚鋁折件	復核	王禮秋	2016.10.13	日期	2016.10.14	2016.10.26
顏色	UCT34440SC-3 3Coats (銀色)	批准			圖號	J835-LZJ06	



工程號 J-835 地盤 天簷平台



名稱	鋁折件加工圖	制圖	吳祿瑜	2016.10.13	修改	A	B	C
材料	3mm厚鋁折件	復核	王禮秋	2016.10.13	日期	2016.10.14	2016.10.19	2016.10.26
顏色	UCT34440SC-3 3Coats (銀色)	批准			圖號	J835-LZJ07		

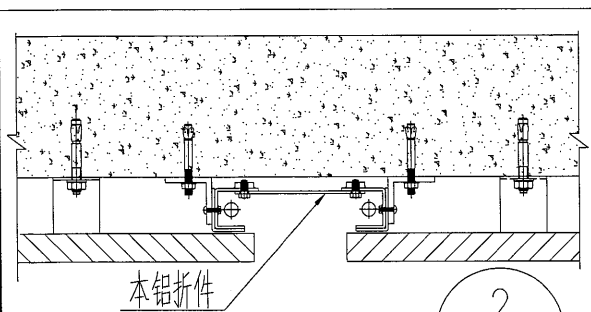
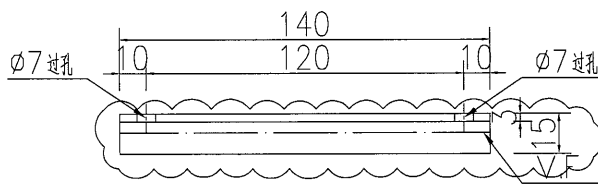
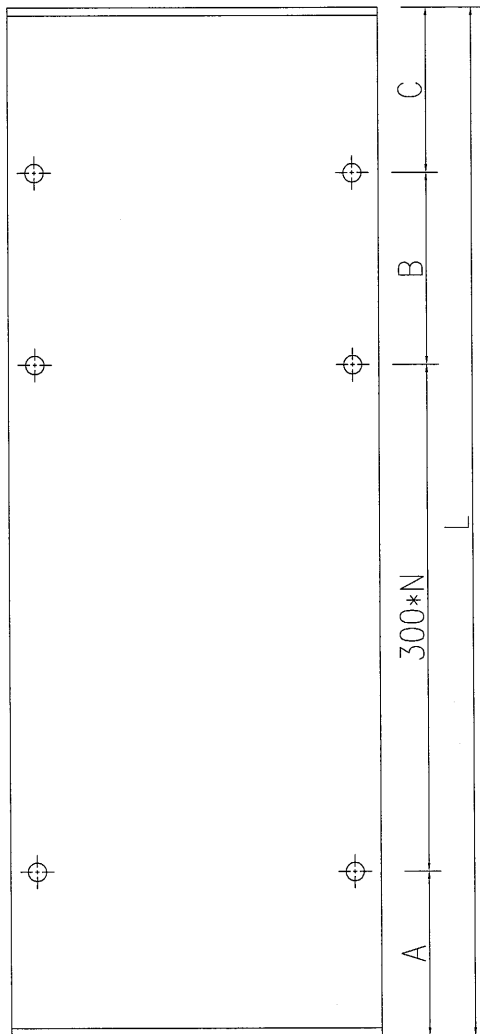
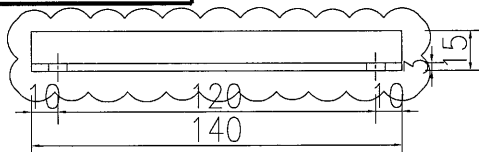


注: M6×15 六角头螺丝需螺丝, 螺母, 垫片需10套

名稱	鋁折件加工圖	制圖	吳祿瑜	2016.10.13	修改	A	
材料	3mm厚鋁折件	復核	王禮秋	2016.10.13	日期	2016.10.26	
顏色	UCT34440SC-3 3Coats (銀色)	批准			圖號	J835-LZJ09	

序号	编号	长度(L)	A	N	B	C	数量
1	J835-LZJ10	1550	90.5	3	469	90.5	13
2	J835-LZJ11	1544	90.5	3	467.5	86	4
3	J835-LZJ12	1544	85.5	3	468.5	90	6
4	J835-LZJ29	1744	90.5	3	368	85.5	3

工程號	J-835	地盤	天晉平台
-----	-------	----	------



2
DE-05

注: M6×15六角头螺丝, 螺母, 垫片需320套

名稱	鋁折件加工圖	制圖	吳祿瑜	2016.10.13	修改	A	
材料	3mm厚鋁折件	復核	王禮秋	2016.10.13	日期	2016.10.26	
顏色	UCT34440SC-3 3Coats (銀色)	批准			圖號	J835-LZJ10	

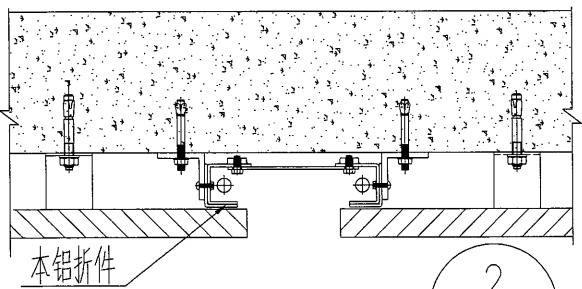
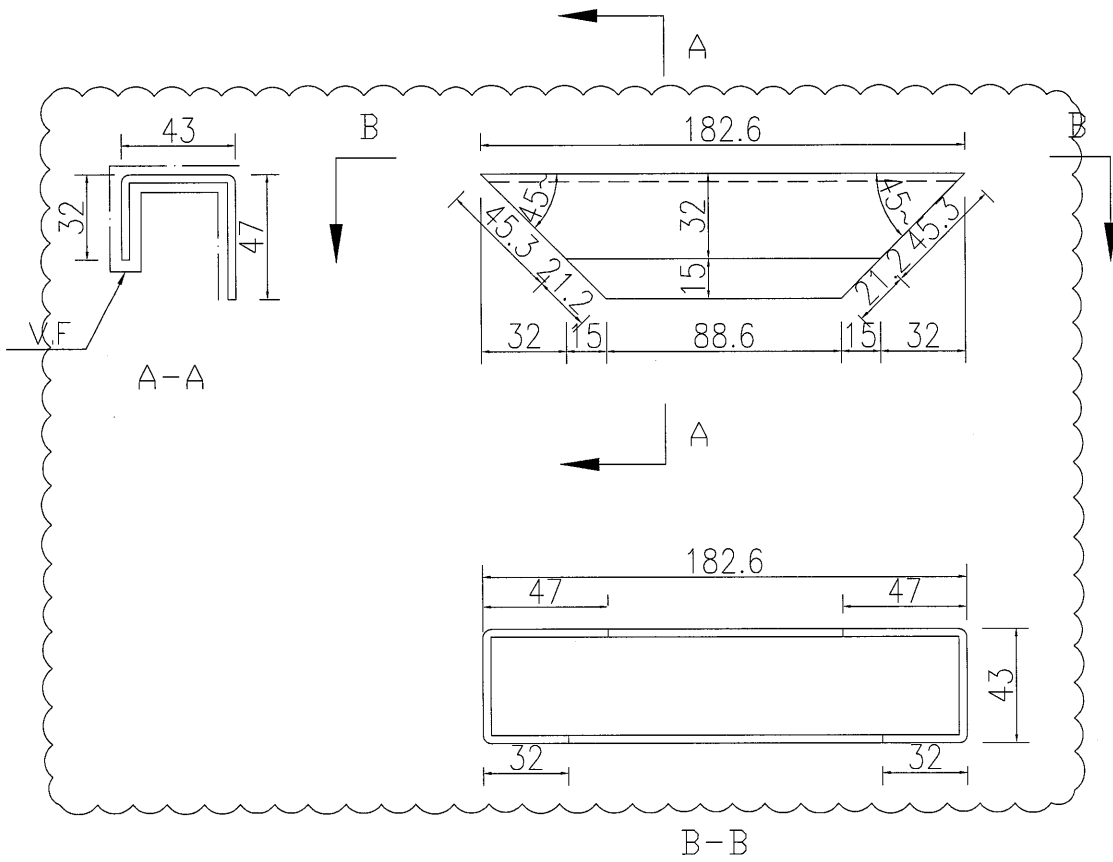


工程號

J-835

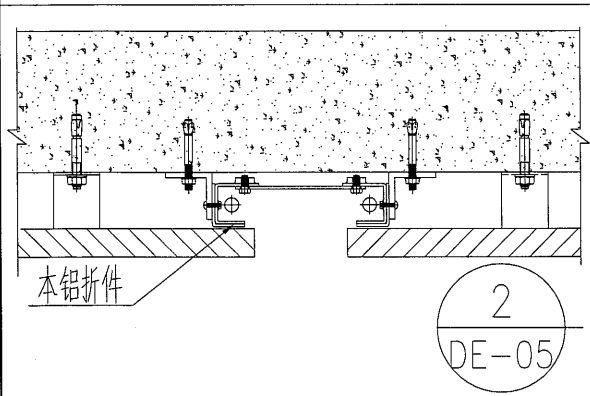
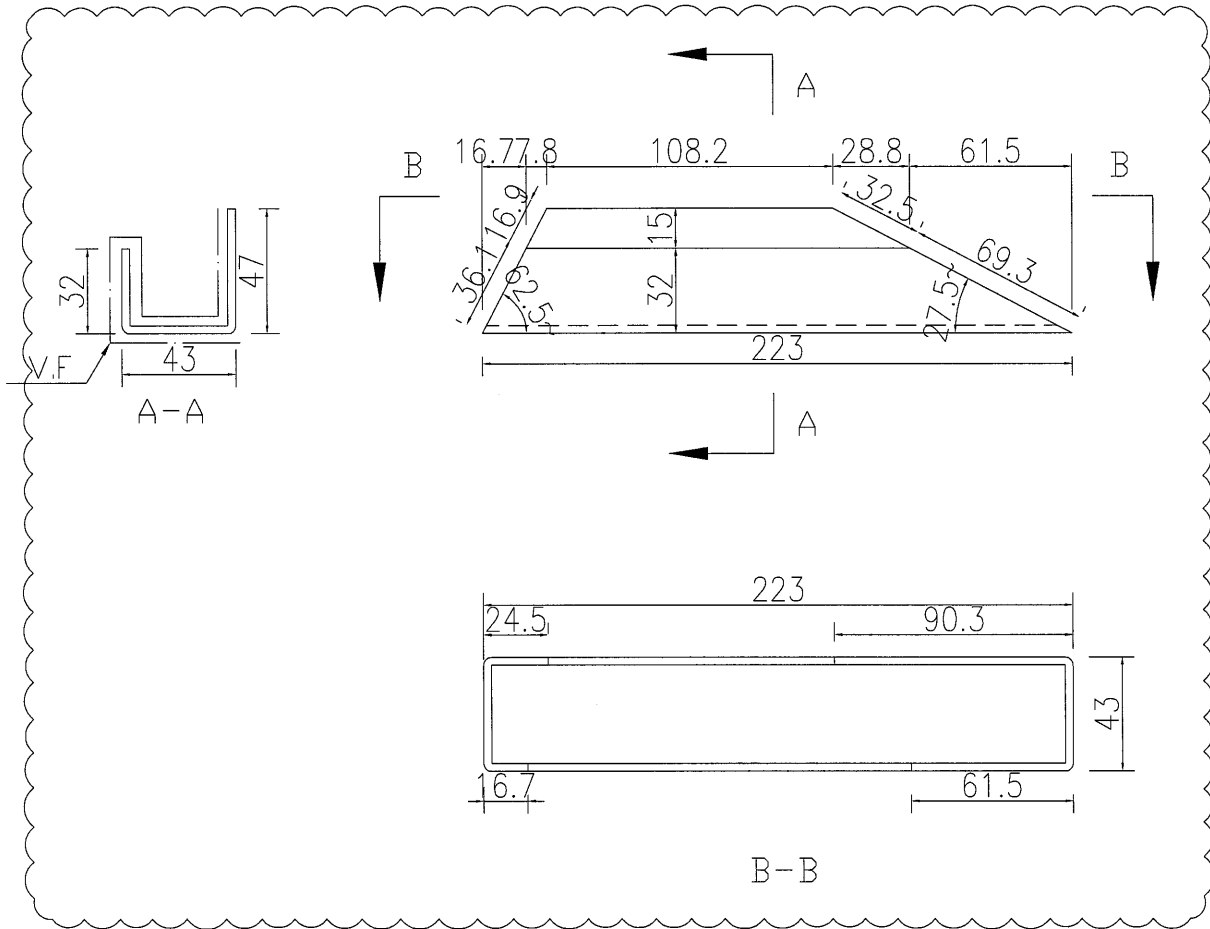
地盤

天晉平台

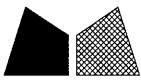


2
DE-05

名稱	鋁折件加工圖	制圖	吳祿瑜	2016.10.19	修改	A		
材料	3mm厚鋁折件	復核	王禮秋	2016.10.19	日期	2016.10.26		
顏色	UCT34440SC-3 3Coats (銀色)	批准			圖號	J835-LZJ13		



名稱	鋁折件加工圖	制圖	吳祿瑜	2016.10.19	修改	A	
材料	3mm厚鋁折件	復核	王禮秋	2016.10.19	日期	2016.10.26	
顏色	UCT34440SC-3 3Coats (銀色)	批准			圖號	J835-LZJ14	



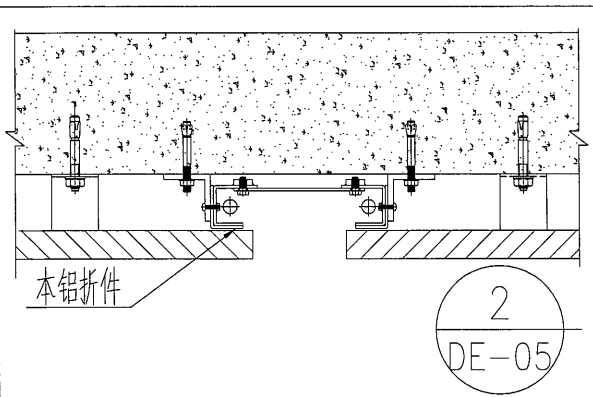
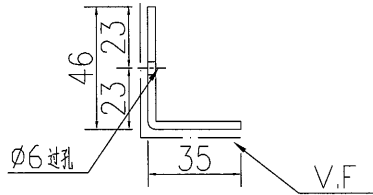
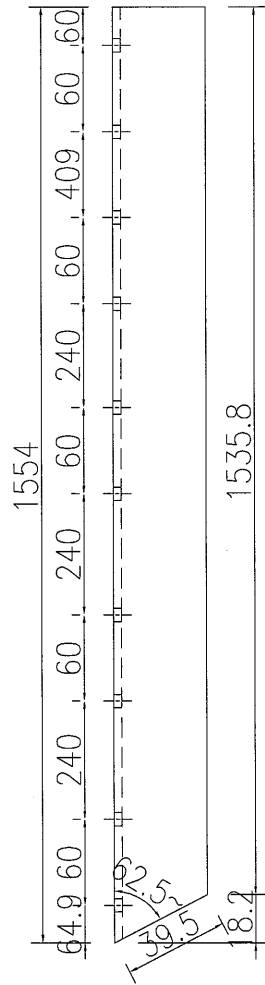
美特鋁質 有限公司
MIDI Aluminium Fabricator Ltd.

數量

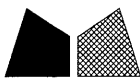
备注 21

1

工程號 J-835 地盤 天簷平台



名稱	鋁折件加工圖	制圖	吳祎瑜	2016.10.26	修改		
材料	3mm厚鋁折件	復核	王禮秋	2016.10.26	日期		
顏色	米黃色	批准			圖號	J835-LZJ17	



美特鋁質 有限公司
MIDI Aluminium Fabricator Ltd.

數量

备注

22

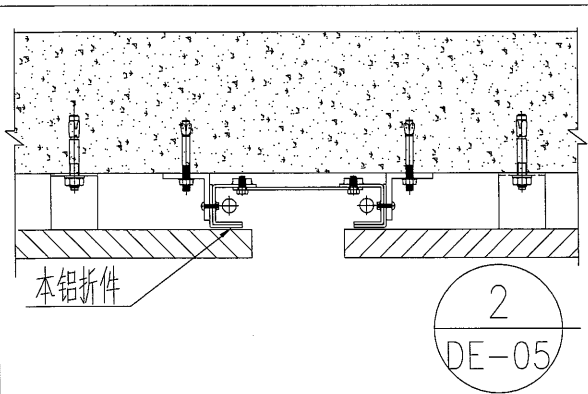
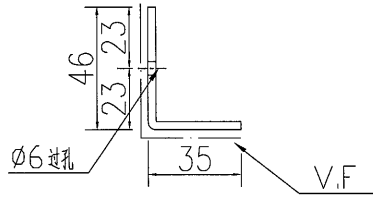
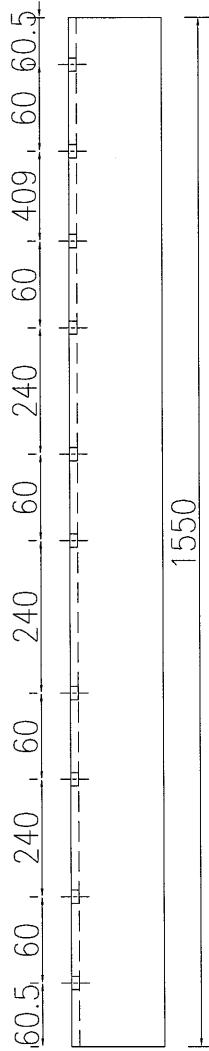
13

工程號

J-835

地盤

天簷平台



名稱	鋁折件加工圖	制圖	吳祎瑜	2016.10.26	修改			
材料	3mm厚鋁折件	復核	王禮秋	2016.10.26	日期			
顏色	米黃色	批准			圖號	J835-LZJ18		



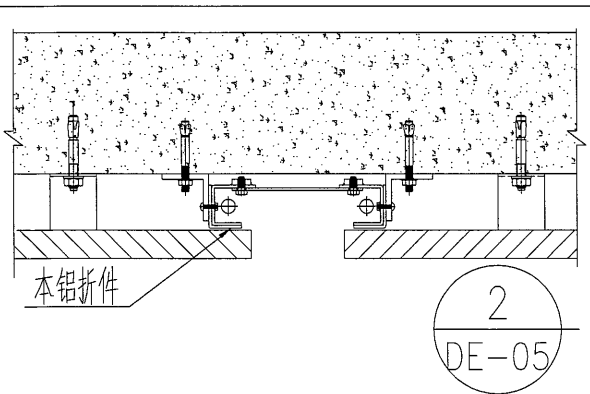
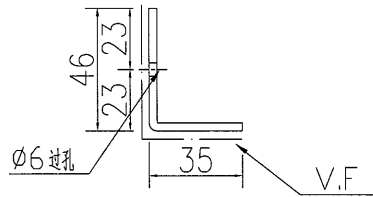
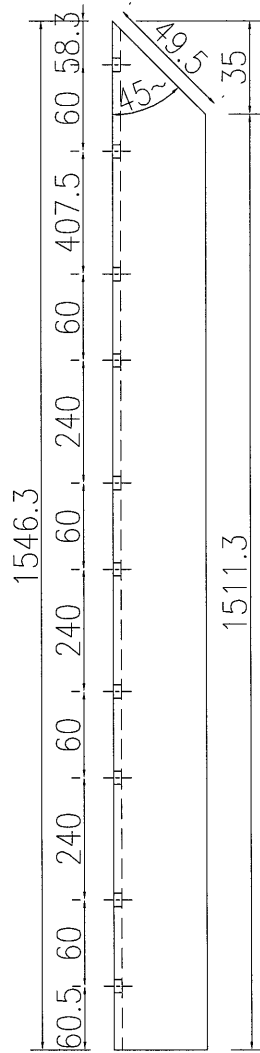
美特鋁質 有限公司
MIDI Aluminium Fabricator Ltd.

數量

备注 23

4

工程號 J-835 地盤 天簷平台



名稱	鋁折件加工圖	制圖	吳祎瑜	2016.10.26	修改		
材料	3mm厚鋁折件	復核	王禮秋	2016.10.26	日期		
顏色	米黃色	批准			圖號	J835-LZJ19	



美特鋁質 有限公司
MIDI Aluminium Fabricator Ltd.

數量

备注

70

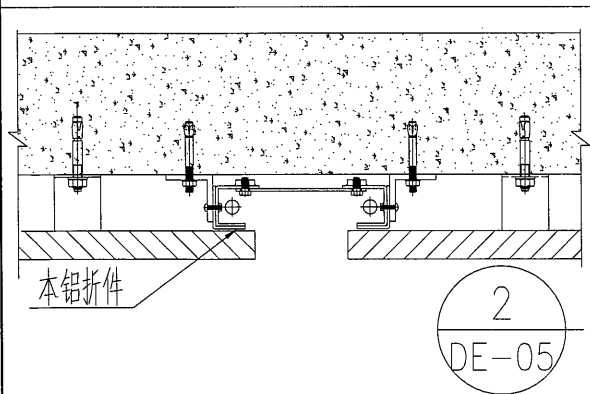
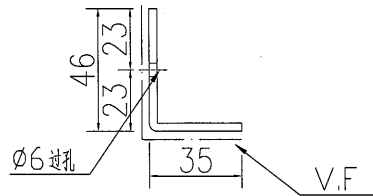
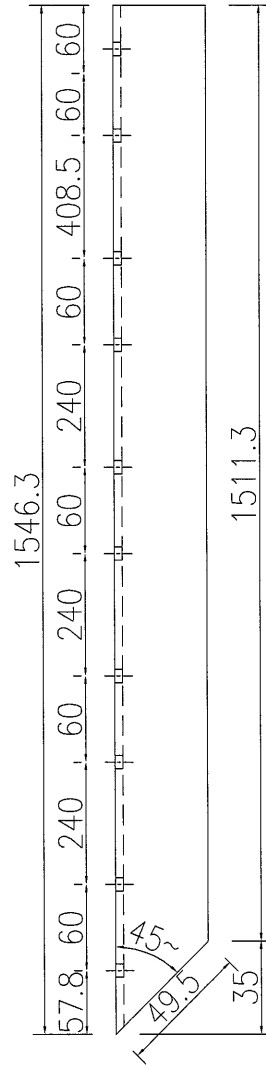
6

工程號

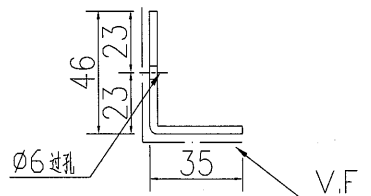
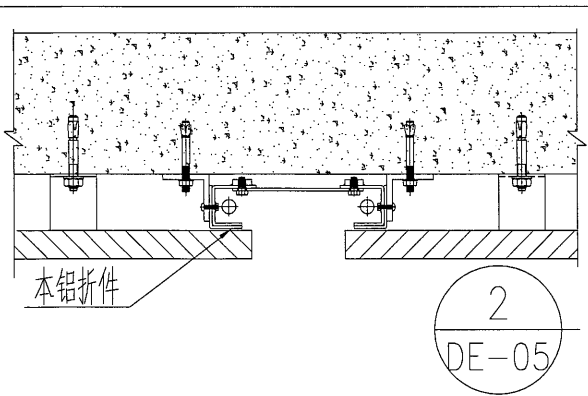
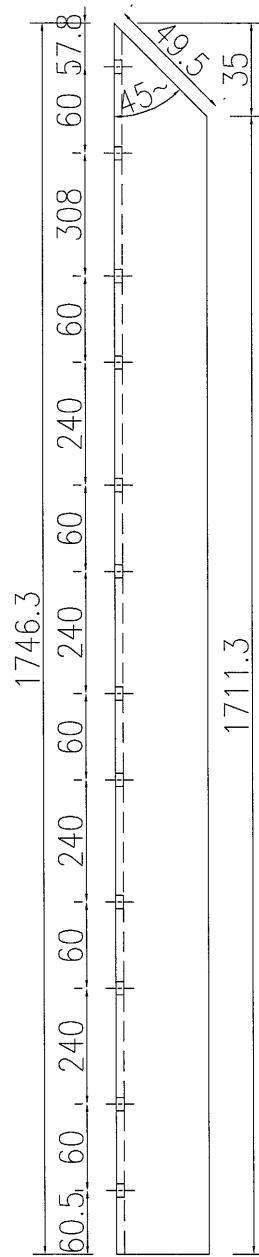
J-835

地盤

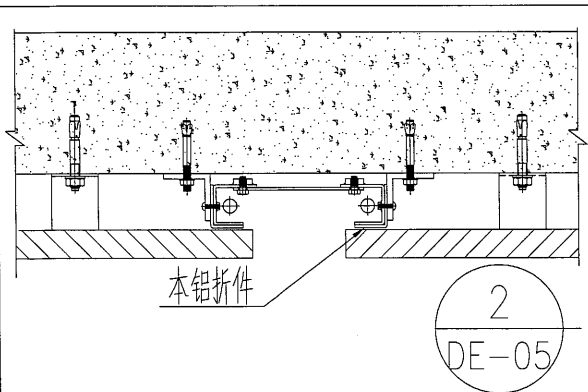
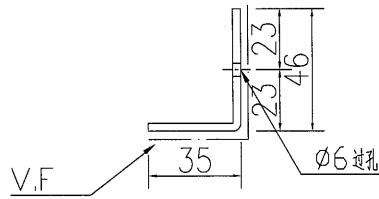
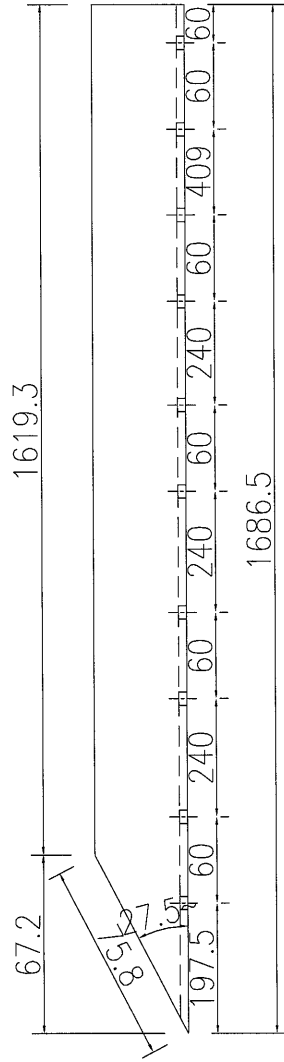
天簷平台



名稱	鋁折件加工圖	制圖	吳祎瑜	2016.10.26	修改			
材料	3mm厚鋁折件	復核	王禮秋	2016.10.26	日期			
顏色	米黃色	批准			圖號	J835-LZJ20		



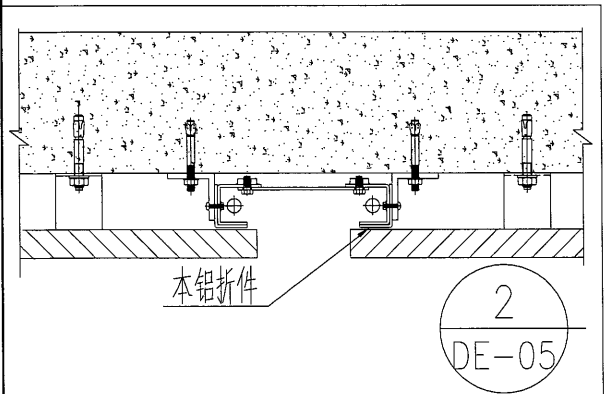
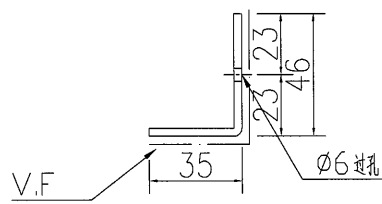
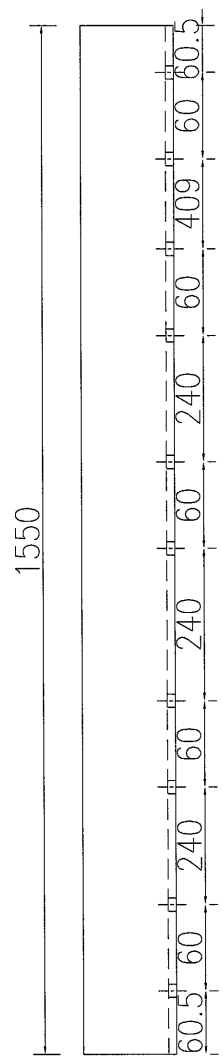
名稱	鋁折件加工圖	制圖	吳祎瑜	2016.10.26	修改		
材料	3mm厚鋁折件	復核	王禮秋	2016.10.26	日期		
顏色	米黃色	批准			圖號	J835-LZJ21	



名稱	鋁折件加工圖	制圖	吳祎瑜	2016.10.26	修改		
材料	3mm厚鋁折件	復核	王禮秋	2016.10.26	日期		
顏色	米黃色	批准			圖號	J835-LZJ22	

数量	备注
13	27

工程號	J-835	地盤	天簷平台
-----	-------	----	------



名稱	鋁折件加工圖	制圖	吳祎瑜	2016.10.26	修改		
材料	3mm厚鋁折件	復核	王礼秋	2016.10.26	日期		
顏色	米黃色	批准			圖號	J835-LZJ23	



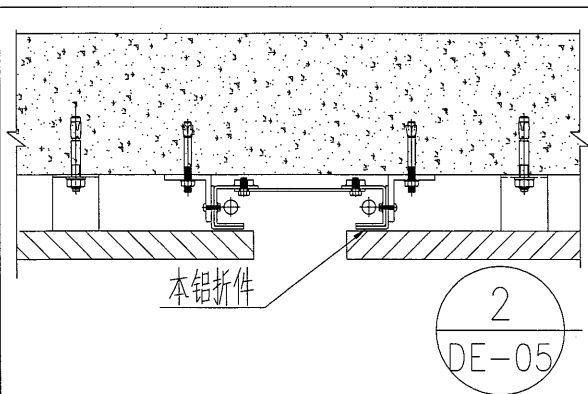
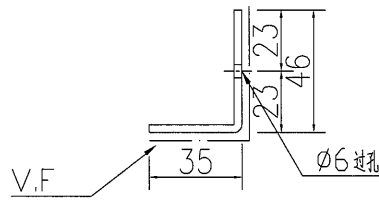
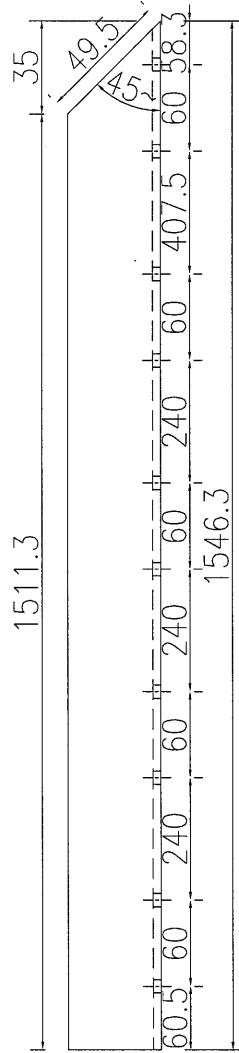
美特鋁質 有限公司
MIDI Aluminium Fabricator Ltd.

數量

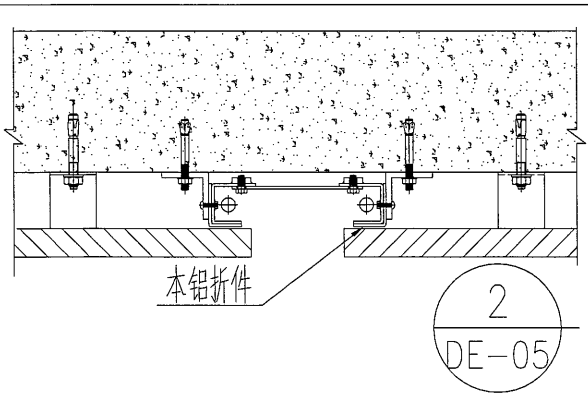
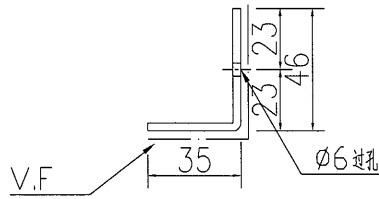
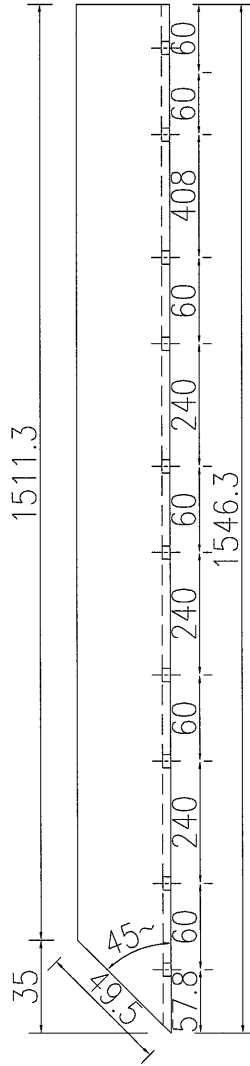
备注 28

4

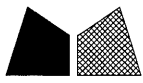
工程號 J-835 地盤 天簷平台



名稱	鋁折件加工圖	制圖	吳祎瑜	2016.10.26	修改		
材料	3mm厚鋁折件	復核	王禮秋	2016.10.26	日期		
顏色	米黃色	批准			圖號	J835-LZJ24	



名稱	鋁折件加工圖	制圖	吳禕瑜	2016.10.26	修改		
材料	3mm厚鋁折件	復核	王禮秋	2016.10.26	日期		
顏色	米黃色	批准			圖號	J835-LZJ25	



美特鋁質 有限公司
MIDI Aluminium Fabricator Ltd.

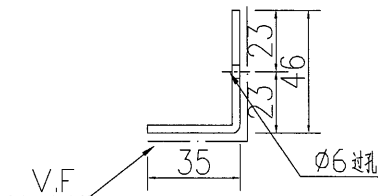
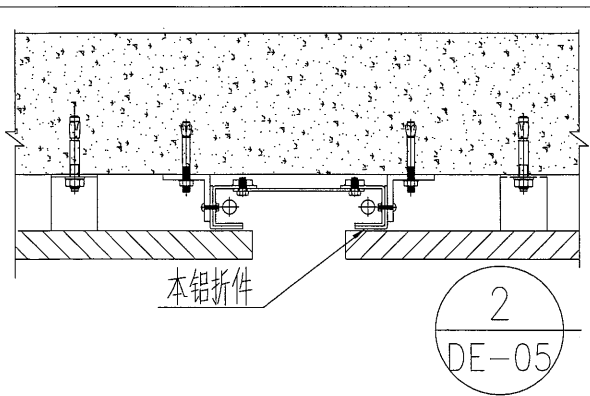
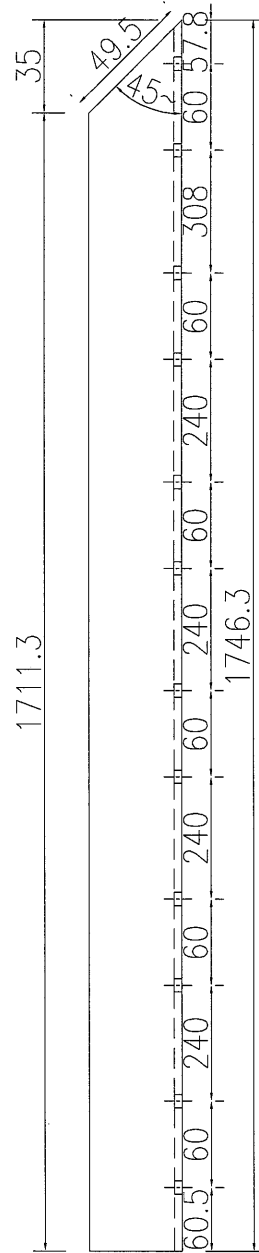
工程號 J-835 地盤 天簷平台

數量

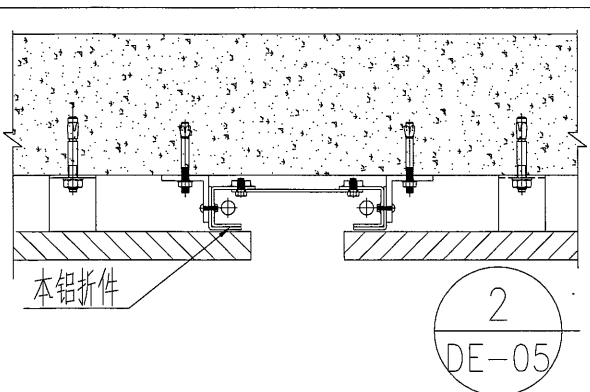
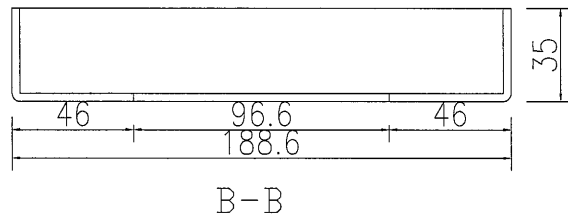
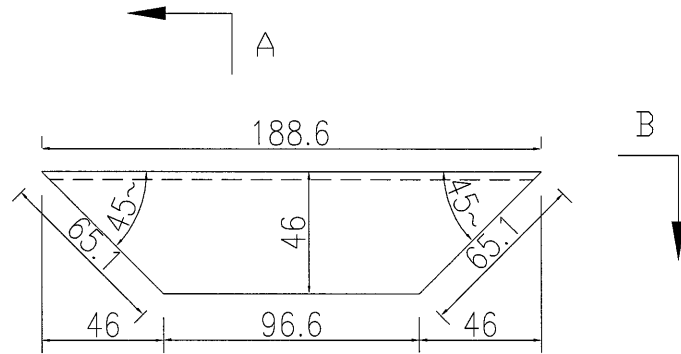
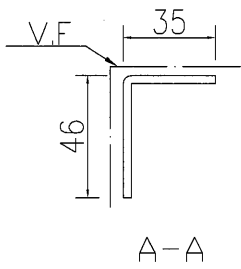
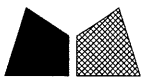
备注

30

3



名稱	鋁折件加工圖	制圖	吳祎瑜	2016.10.26	修改		
材料	3mm厚鋁折件	復核	王禮秋	2016.10.26	日期		
顏色	米黃色	批准			圖號	J835-LZJ26	



名稱	鋁折件加工圖	制圖	吳祎瑜	2016.10.26	修改		
材料	3mm厚鋁折件	復核	王礼秋	2016.10.26	日期		
顏色	米黄色	批准			圖號	J835-LZJ27	



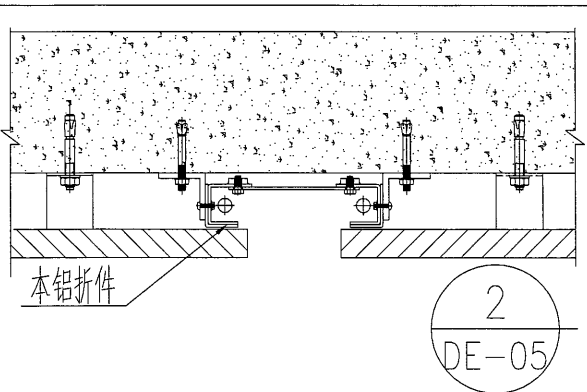
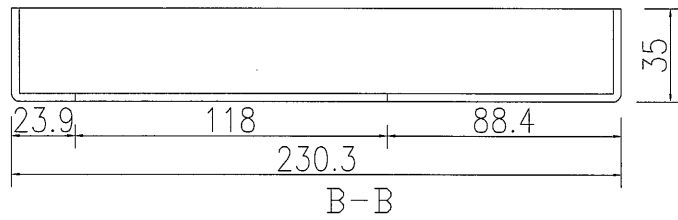
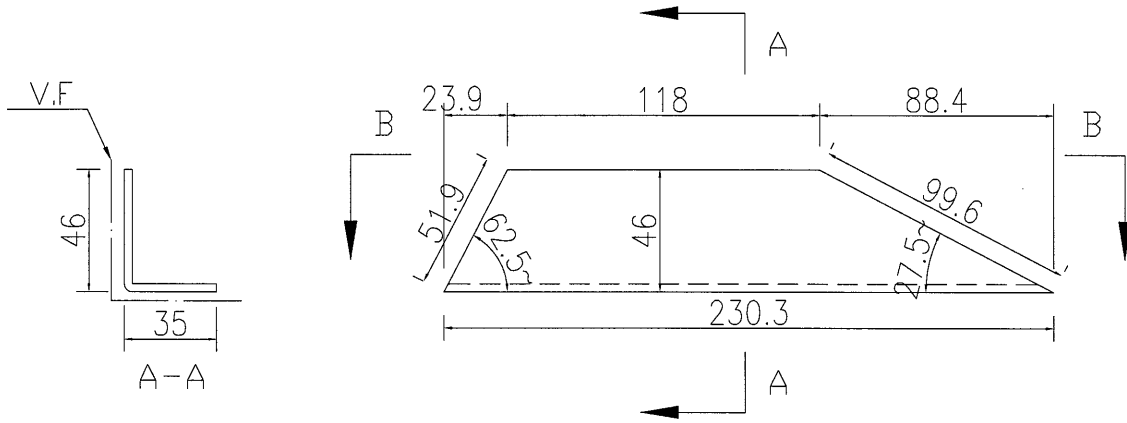
美特鋁質 有限公司
MIDI Aluminium Fabricator Ltd.

數量

备注 }v

1

工程號 J-835 地盤 天簷平台



名稱	鋁折件加工圖	制圖	吳祎瑜	2016.10.26	修改		
材料	3mm厚鋁折件	復核	王禮秋	2016.10.26	日期		
顏色	米黃色	批准			圖號	J835-LZJ28	