



* 以 此 為 準 *

工程指示 / 要求簡箋(E.I.)

工程指示編號：EI 6045 修改版次：B
 工程編號 ： J835 工程名稱 ： 將軍澳 118 平台
 工程項目 ： 鋁飾板 — 確認地盤用鋁摺件加工圖紙
 收件人 ： 建築 發件人 ： Eddie 日期 ： 2016.10.27

□要求提供 / □確認 事項：

- | | | |
|--|-------------------------------------|-------------------------------|
| <input type="checkbox"/> 初步鋁料 B.M. | <input type="checkbox"/> 加工拆圖，然後生產 | <input type="checkbox"/> 尺寸表 |
| <input type="checkbox"/> 正式鋁料 B.M. | <input type="checkbox"/> 技術上資料 / 指示 | <input type="checkbox"/> 報價 |
| <input type="checkbox"/> 配件 B.M. | <input type="checkbox"/> 樣辦或貨品說明書 | <input type="checkbox"/> 分判合約 |
| <input checked="" type="checkbox"/> 其他：_____ | | |

內容：

請按此份加工圖紙，直接材料。

請在 2016.11.4 前完成上列要求。

附有關圖紙 / 文件：

1+32頁

以上項目為：

- 原合約工程包 原合約工程加 / 減賬 新工程報價

原因：-

分發東莞各部門：

- 生產技術總監 連附件 技術部 連附件 生產部 連附件 機械設計部 連附件
 採購部 連附件 生產統籌部 連附件
 質檢部 連附件 會計部 連附件 報關組 連附件 其他 _____ 連附件

分發香港各部門：

- 行政部 連附件 會計部 連附件 統籌部 連附件 工程部地盤科文 連附件 有字
 採購部 連附件 QS 部 連附件 維修部 連附件 其他 _____ 連附件

傳遞編號：

HK 2364/16 (FTP)

發件人簽署：

2016.10.27

項目經理簽署：


工程號:	J-835	計算:	吳禕瑜	日期:	27/10/2016	送呈:	施哥
地盤名稱:	天晉平台	核對:	王禮秋	日期:	27/10/2016	副本:	

地盤用鋁折件B.M.表	項目類別:	批准:	日期:	總面積:	總重量:	187.36	此BM依據大圖計算
-------------	-------	-----	-----	------	------	--------	-----------

BM編號:	EI6045	修改版次:	B	A/C Code:		總面積:	23.045	總重量:	187.36
-------	--------	-------	---	-----------	--	------	--------	------	--------

序號	修改內容	鋁板圖號	鋁板名稱	顏色	實用	後備	總數	總重量	單件展開面積		單件V.F.	總V.F.	備註
									平方米	平方米			
1	改重量, V.F	J835-LZJ01	3mm)厚鋁板	UCT34440SC-3 3Coats (銀色)	1	0	1	1.540	0.189	0.189	0.171	0.171	
2	改重量, V.F,數量	J835-LZJ02	3mm)厚鋁板	UCT34440SC-3 3Coats (銀色)	13	0	13	19.986	0.189	2.458	2.217	28.815	
3	改重量, V.F,數量	J835-LZJ03	3mm)厚鋁板	UCT34440SC-3 3Coats (銀色)	4	0	4	6.123	0.188	0.753	0.679	2.716	
4	改重量, V.F	J835-LZJ04	3mm)厚鋁板	UCT34440SC-3 3Coats (銀色)	6	0	6	9.184	0.188	1.130	1.019	6.111	
5	改重量, V.F	J835-LZJ05	3mm)厚鋁板	UCT34440SC-3 3Coats (銀色)	1	0	1	1.667	0.205	0.205	0.185	0.185	
6	改重量, V.F,數量	J835-LZJ06	3mm)厚鋁板	UCT34440SC-3 3Coats (銀色)	13	0	13	19.986	0.189	2.458	2.217	28.815	
7	改重量, V.F,數量	J835-LZJ07	3mm)厚鋁板	UCT34440SC-3 3Coats (銀色)	4	0	4	6.123	0.188	0.753	0.679	2.716	
8	改重量, V.F	J835-LZJ08	3mm)厚鋁板	UCT34440SC-3 3Coats (銀色)	6	0	6	9.184	0.188	1.130	1.019	6.111	
9	改重量, V.F	J835-LZJ09	3mm)厚鋁板	UCT34440SC-3 3Coats (銀色)	1	0	1	1.653	0.203	0.203	0.183	0.183	
10	改重量, V.F,數量	J835-LZJ10	3mm)厚鋁板	UCT34440SC-3 3Coats (銀色)	13	0	13	19.986	0.189	2.458	2.217	28.815	
11	改重量, V.F,數量	J835-LZJ11	3mm)厚鋁板	UCT34440SC-3 3Coats (銀色)	4	0	4	6.126	0.188	0.753	0.679	2.717	
12	改重量, V.F	J835-LZJ12	3mm)厚鋁板	UCT34440SC-3 3Coats (銀色)	6	0	6	9.189	0.188	1.130	1.019	6.114	
13	改重量, V.F,數量	J835-LZJ13	3mm)厚鋁板	UCT34440SC-3 3Coats (銀色)	13	0	13	2.354	0.022	0.290	0.261	3.395	
14	改重量, V.F,數量	J835-LZJ14	3mm)厚鋁板	UCT34440SC-3 3Coats (銀色)	1	0	1	0.221	0.027	0.027	0.025	0.025	
15	新增	J835-LZJ15	3mm)厚鋁板	UCT34440SC-3 3Coats (銀色)	3	0	3	5.187	0.213	0.638	0.575	1.726	
16	新增	J835-LZJ16	3mm)厚鋁板	UCT34440SC-3 3Coats (銀色)	3	0	3	5.187	0.213	0.638	0.575	1.726	
17	新增	J835-LZJ17	3mm)厚鋁板	米黃色	1	0	1	1.023	0.126	0.126	0.126	0.126	

2

 美特鋁質 有限公司 MIDI Aluminum Fabricator Ltd.		工程號:	J-835	計算:	吳禕瑜	日期:	27/10/2016	送呈:	施哥				
地盤用鋁折件B.M.表		地盤名稱:	天晉平台	核對:	王禮秋	日期:	27/10/2016	副本:					
BM編號:	EI6045	項目類別:		批准:		日期:							
		修改版次:	B	A/C Code:		總面積:	23.045	總重量:	187.36				
		此BM依據大圖計算											
18	新增	J835-LZJ18	3mm厚鋁板	米黃色	13	0	13	13.269	0.126	1.632	1.632	21.218	
19	新增	J835-LZJ19	3mm厚鋁板	米黃色	4	0	4	4.073	0.125	0.501	0.501	2.004	
20	新增	J835-LZJ20	3mm厚鋁板	米黃色	6	0	6	6.110	0.125	0.752	0.752	4.509	
21	新增	J835-LZJ21	3mm厚鋁板	米黃色	3	0	3	3.450	0.141	0.424	0.424	1.273	
22	新增	J835-LZJ22	3mm厚鋁板	米黃色	1	0	1	1.111	0.137	0.137	0.137	0.137	
23	新增	J835-LZJ23	3mm厚鋁板	米黃色	13	0	13	13.269	0.126	1.632	1.632	21.218	
24	新增	J835-LZJ24	3mm厚鋁板	米黃色	4	0	4	4.073	0.125	0.501	0.501	2.004	
25	新增	J835-LZJ25	3mm厚鋁板	米黃色	6	0	6	6.110	0.125	0.752	0.752	4.509	
26	新增	J835-LZJ26	3mm厚鋁板	米黃色	3	0	3	3.450	0.141	0.424	0.424	1.273	
27	新增	J835-LZJ27	3mm厚鋁板	米黃色	13	0	13	1.615	0.015	0.199	0.199	2.582	
28	新增	J835-LZJ28	3mm厚鋁板	米黃色	1	0	1	0.152	0.019	0.019	0.019	0.019	
29	新增	J835-LZJ29	3mm厚鋁板	UCR34440SC-3 3Coats (銀色)	3	0	3	5.955	0.244	0.732	0.732	2.197	
30													
31													
32													

圖則登記表 DRAWING REGISTER													
											接收日期 Receiving Date (適用於客戶圖則)		
工程名稱 Project Title: <u>天晉平台</u>					年								
					月								
工程編號 Project No: <u>J-835</u>					日								
分發予 Distributed To						發出日期 Issued Date							
					年	16	16	16	16				
					月	10	10	10	10				
					日	13	14	19	26				
圖則編號 Drg. No.		圖則名稱 Drawing Title		修訂編號 Revision No.									
J835-LJ001		J835-鋁件安裝位置圖		-	-	A	B						
J835-LJ002		J836-鋁件安裝位置圖		-	-	A	B						
J835-LZJ01		鋁折件加工圖		-	A	B	C						
J835-LZJ02		鋁折件加工圖		-	A	-	B						
J835-LZJ03		鋁折件加工圖		-	A	B	C						
J835-LZJ04		鋁折件加工圖		-	A	-	B						
J835-LZJ05		鋁折件加工圖		-	A	B	C						
J835-LZJ06		鋁折件加工圖		-	A	-	B						
J835-LZJ07		鋁折件加工圖		-	A	B	C						
J835-LZJ08		鋁折件加工圖		-	A	-	B						
J835-LZJ09		鋁折件加工圖		-	-	-	A						
J835-LZJ10		鋁折件加工圖		-	-	-	A						
J835-LZJ13		鋁折件加工圖				-	A						
J835-LZJ14		鋁折件加工圖				-	A						
J835-LZJ15		鋁折件加工圖					-						
J835-LZJ16		鋁折件加工圖					-						
J835-LZJ17		鋁折件加工圖					-						
J835-LZJ18		鋁折件加工圖					-						
J835-LZJ19		鋁折件加工圖					-						
J835-LZJ20		鋁折件加工圖					-						
J835-LZJ21		鋁折件加工圖					-						
J835-LZJ22		鋁折件加工圖					-						
J835-LZJ23		鋁折件加工圖					-						
J835-LZJ24		鋁折件加工圖					-						
J835-LZJ25		鋁折件加工圖					-						
J835-LZJ26		鋁折件加工圖					-						
J835-LZJ27		鋁折件加工圖					-						

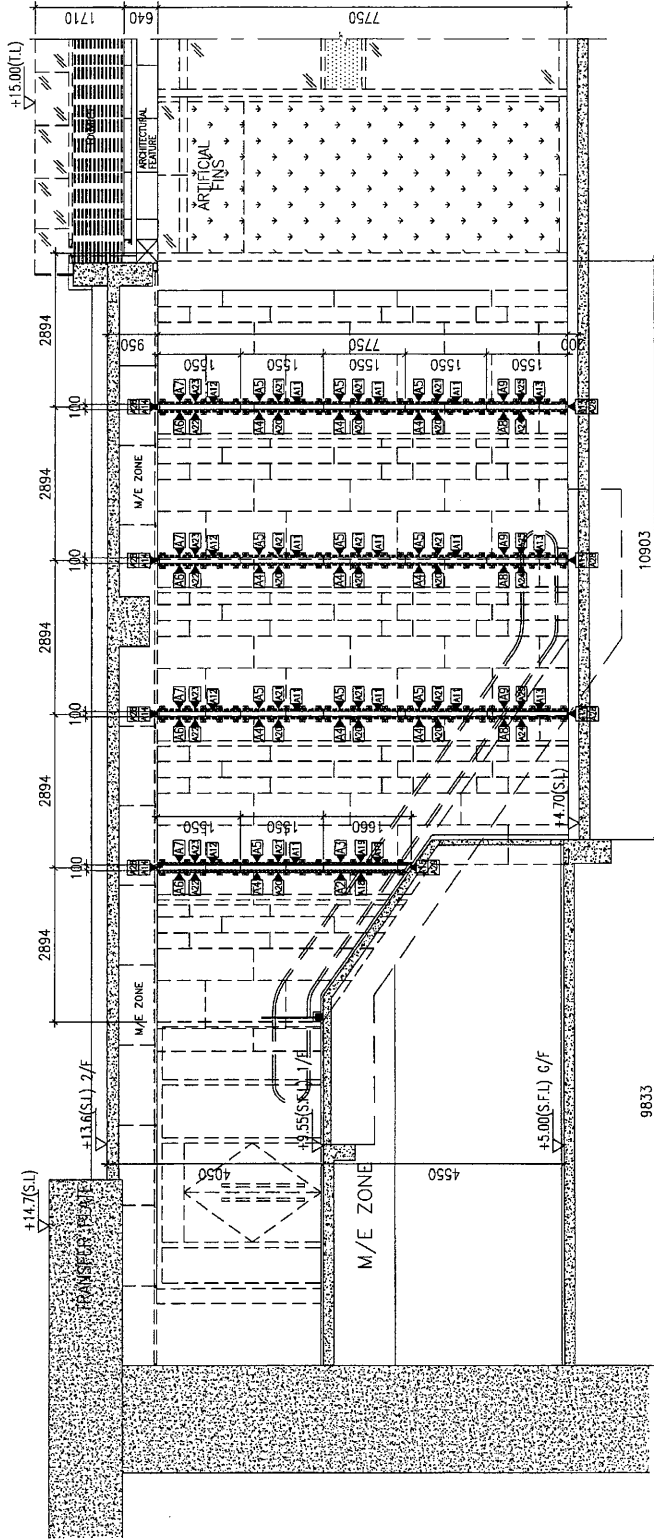


工程號

J-835

地盤

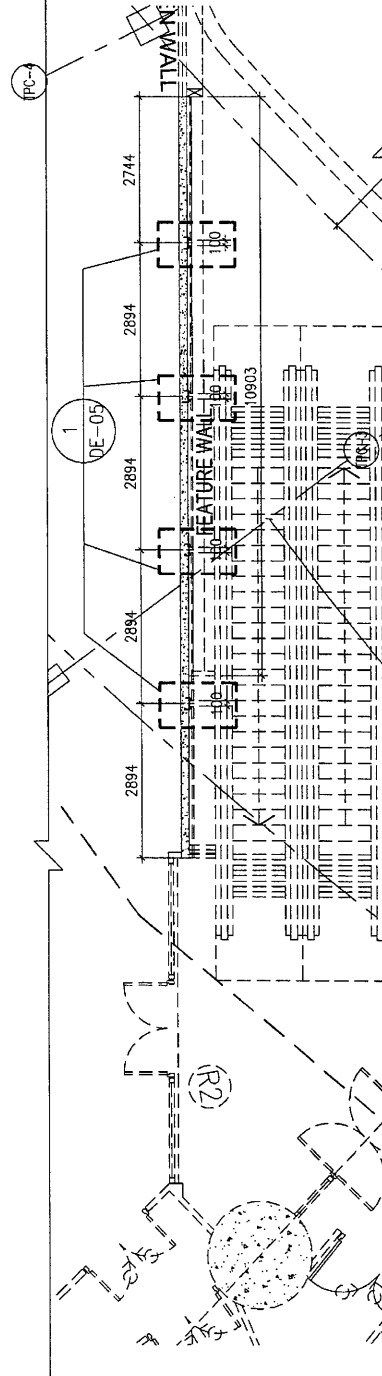
天晉平台



LEGEND:

- ▲ A2 : 圖號 835-LZJ01
- ▲ A3 : 圖號 835-LZJ05
- ▲ A4 : 圖號 835-LZJ02
- ▲ A5 : 圖號 835-LZJ06
- ▲ A6 : 圖號 835-LZJ03
- ▲ A7 : 圖號 835-LZJ07
- ▲ A8 : 圖號 835-LZJ04
- ▲ A9 : 圖號 835-LZJ08
- ▲ A10 : 圖號 835-LZJ09
- ▲ A11 : 圖號 835-LZJ10
- ▲ A12 : 圖號 835-LZJ11
- ▲ A13 : 圖號 835-LZJ12
- ▲ A14 : 圖號 835-LZJ13
- ▲ A15 : 圖號 835-LZJ14
- ▲ A16 : 圖號 835-LZJ15
- ▲ A17 : 圖號 835-LZJ16
- ▲ A18 : 圖號 835-LZJ17
- ▲ A19 : 圖號 835-LZJ22
- ▲ A20 : 圖號 835-LZJ18
- ▲ A21 : 圖號 835-LZJ23
- ▲ A22 : 圖號 835-LZJ19
- ▲ A23 : 圖號 835-LZJ24
- ▲ A24 : 圖號 835-LZJ20
- ▲ A25 : 圖號 835-LZJ25
- ▲ A26 : 圖號 835-LZJ21
- ▲ A27 : 圖號 835-LZJ26
- ▲ A28 : 圖號 835-LZJ27
- ▲ A29 : 圖號 835-LZJ28

1 PARTIAL ELEVATION



2 1/F PARTIAL PLAN

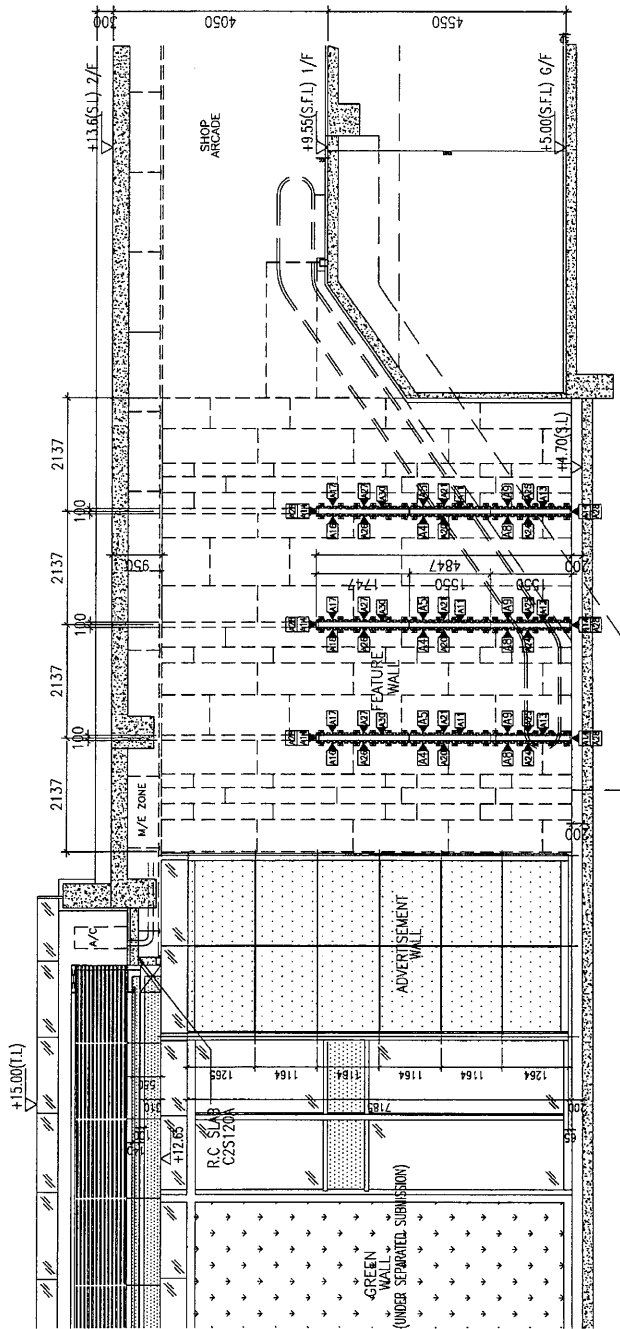


名稱	J835-鋁件安裝位置圖	制圖	吳沛瑜	2016.10.11	修改	A	B
材料		復核	王礼秋	2016.10.11	日期	2016.10.19	2016.10.26
顏色		批准			圖號	J835-LJ001	

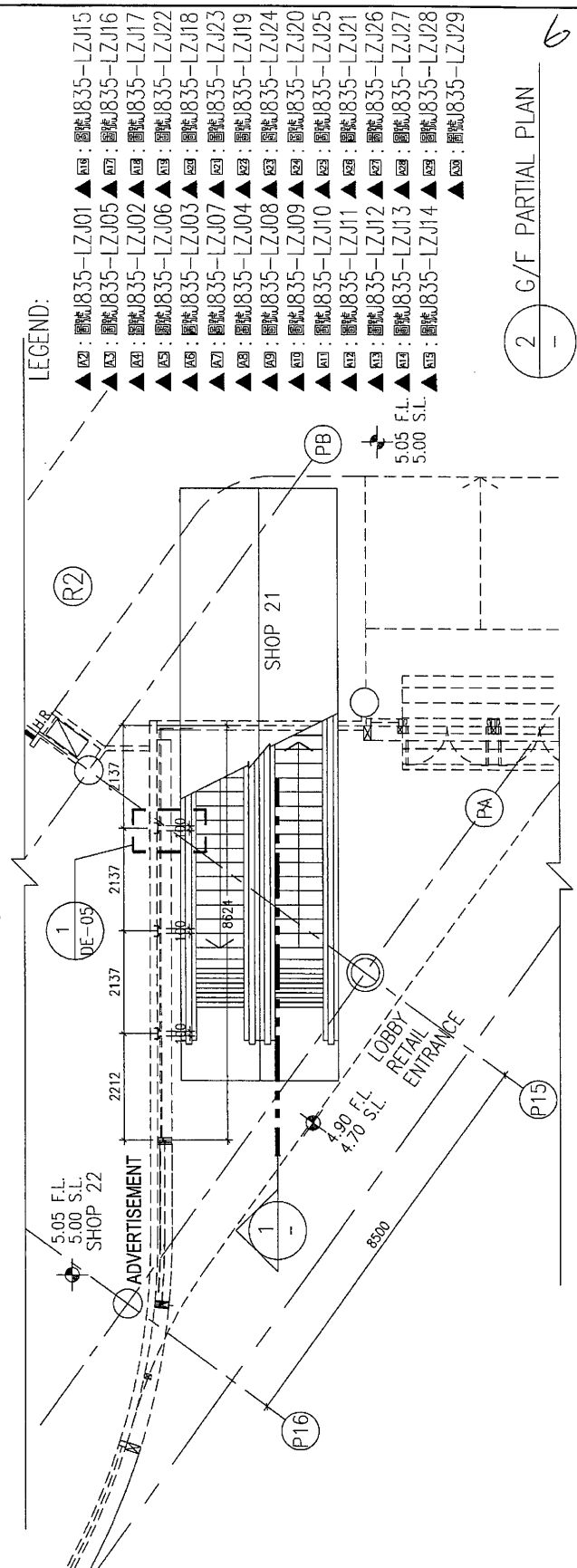
5



工程號	J-835	地盤	天晉平台
-----	-------	----	------



1 PARTIAL ELEVATION



LEGEND:

- ▲ A2 : 圖號 835-LZJ01 ▲ A3 : 圖號 835-LZJ15
- ▲ A4 : 圖號 835-LZJ05 ▲ A5 : 圖號 835-LZJ16
- ▲ A6 : 圖號 835-LZJ02 ▲ A7 : 圖號 835-LZJ17
- ▲ A8 : 圖號 835-LZJ06 ▲ A9 : 圖號 835-LZJ22
- ▲ A10 : 圖號 835-LZJ03 ▲ A11 : 圖號 835-LZJ18
- ▲ A12 : 圖號 835-LZJ07 ▲ A13 : 圖號 835-LZJ23
- ▲ A14 : 圖號 835-LZJ04 ▲ A15 : 圖號 835-LZJ19
- ▲ A16 : 圖號 835-LZJ08 ▲ A17 : 圖號 835-LZJ24
- ▲ A18 : 圖號 835-LZJ09 ▲ A19 : 圖號 835-LZJ20
- ▲ A20 : 圖號 835-LZJ10 ▲ A21 : 圖號 835-LZJ25
- ▲ A22 : 圖號 835-LZJ11 ▲ A23 : 圖號 835-LZJ21
- ▲ A24 : 圖號 835-LZJ12 ▲ A25 : 圖號 835-LZJ26
- ▲ A26 : 圖號 835-LZJ13 ▲ A27 : 圖號 835-LZJ27
- ▲ A28 : 圖號 835-LZJ14 ▲ A29 : 圖號 835-LZJ28
- ▲ A30 : 圖號 835-LZJ29

名稱	J835-鋁件安裝位置圖	制圖	吳禕瑜	2016.10.11	修改	A	B
材料		復核	王礼秋	2016.10.11	日期	2016.10.19	2016.10.26
顏色		批准			圖號	J835-LJ002	

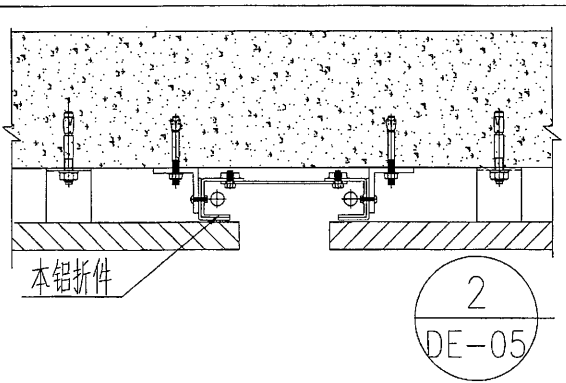
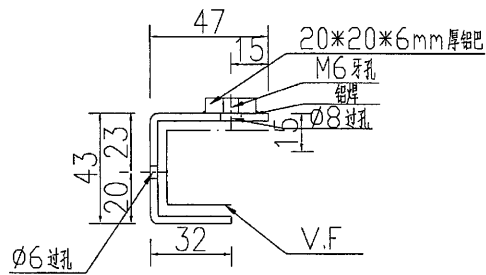
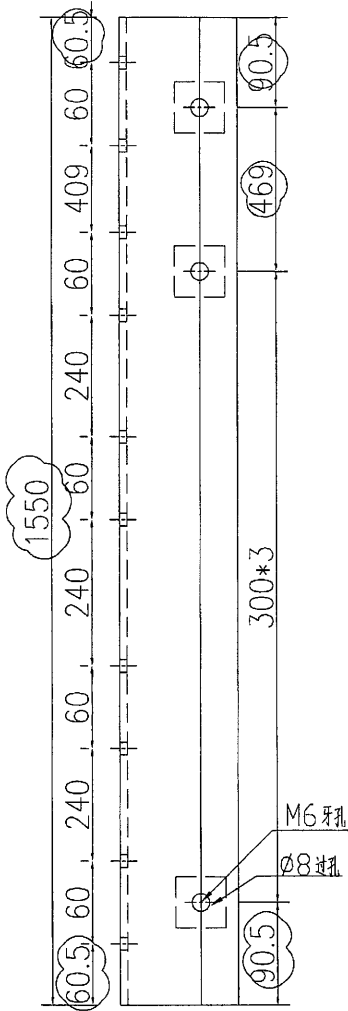


工程號

J-835

地盤

天簷平台



名稱	鋁折件加工圖	制圖	吳祎瑜	2016.10.13	修改	A	B
材料	3mm厚鋁折件	復核	王禮秋	2016.10.13	日期	2016.10.14	2016.10.26
顏色	UCT34440SC-3 3Coats (銀色)	批准			圖號	J835-LZJ02	



美特鋁質 有限公司
MIDI Aluminium Fabricator Ltd.

数量

备注

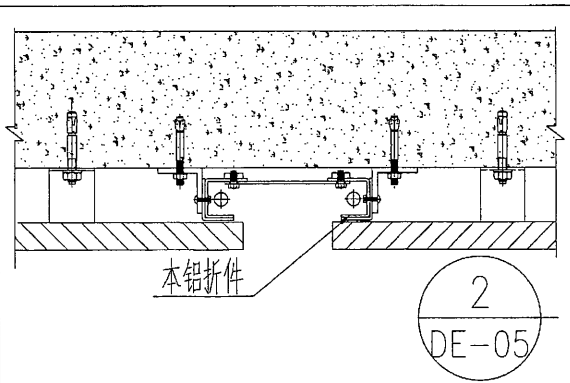
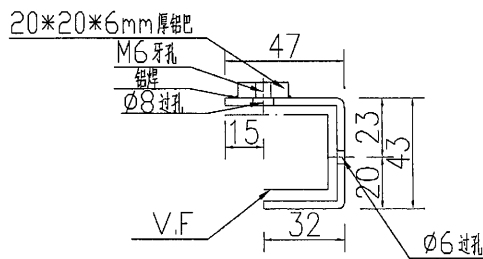
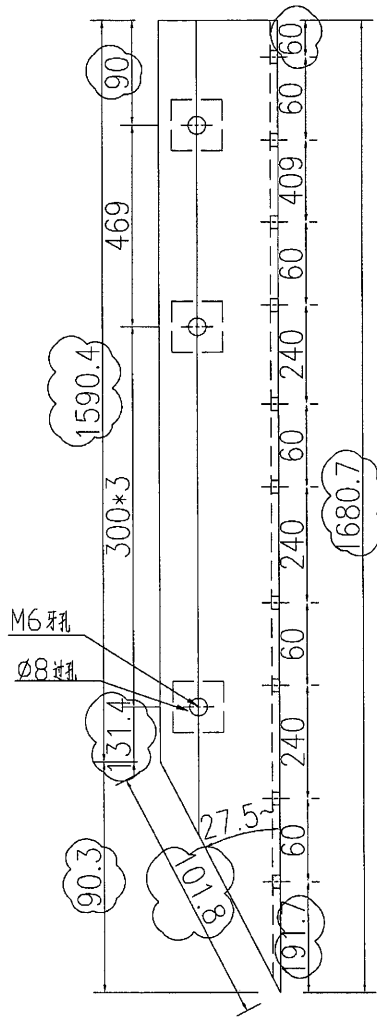
1

工程號

J-835

地盤

天簷平台



名稱	鋁折件加工圖	制圖	吳祎瑜	2016.10.13	修改	A	B	C
材料	3mm厚鋁折件	復核	王禮秋	2016.10.13	日期	2016.10.14	2016.10.19	2016.10.26
顏色	UCT34440SC-3 3Coats (銀色)	批准			圖號	J835-LZJ05		



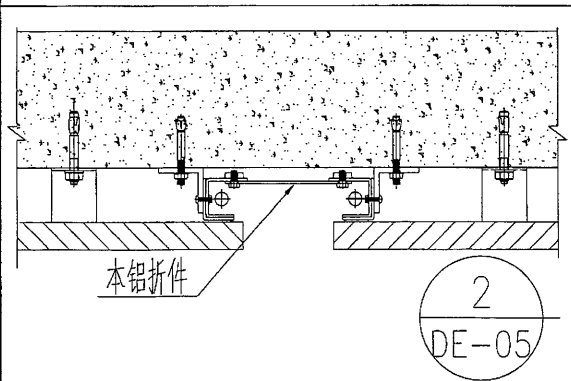
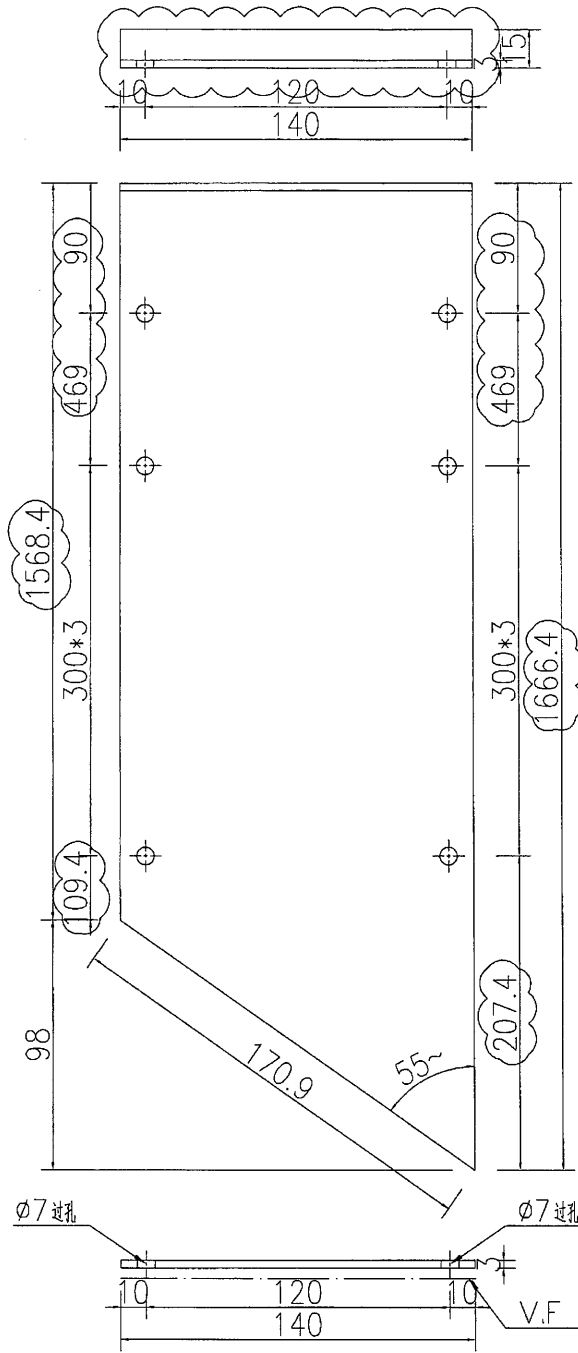
工程號

J-835

地盤

天晉平台

1



注: M6×15六角头螺丝需螺丝, 螺母, 垫片需10套

名稱	鋁折件加工圖	制圖	吳祿瑜	2016.10.13	修改	A		
材料	3mm厚鋁折件	復核	王禮秋	2016.10.13	日期	2016.10.26		
顏色	UCT34440SC-3 3Coats (銀色)	批准			圖號	J835-LZJ09		

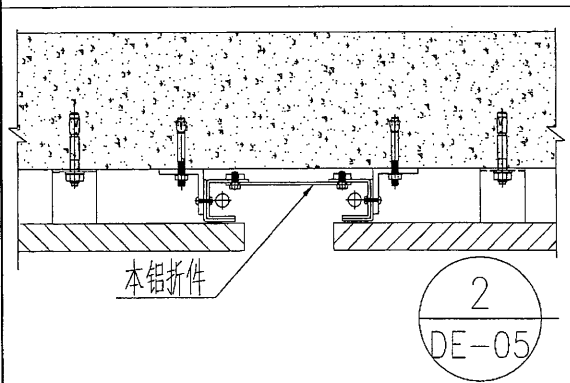
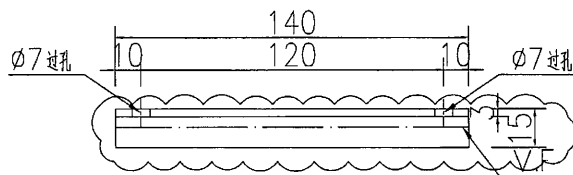
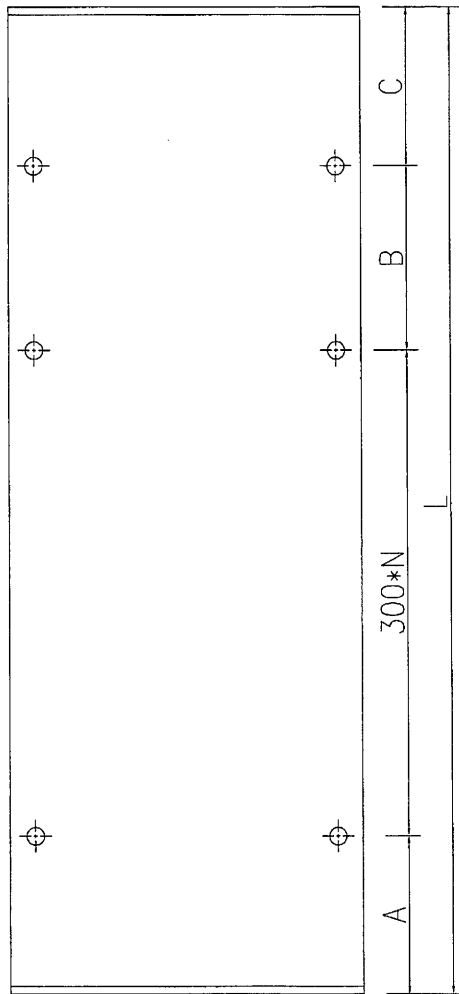
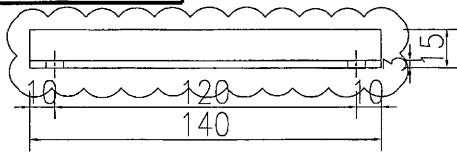


美特鋁質 有限公司
MIDI Aluminium Fabricator Ltd.

序号	编号	长度 (L)	A	N	B	C	数量
1	J835-LZJ10	1550	90.5	3	469	90.5	13
2	J835-LZJ11	1544	90.5	3	467.5	86	4
3	J835-LZJ12	1544	85.5	3	468.5	90	6
4	J835-LZJ29	1744	90.5	3	368	85.5	3

16

工程號	J-835	地盤	天管平台
-----	-------	----	------



注: M6×15 六角头螺丝, 螺母, 垫片需320套

名稱	鋁折件加工圖	制圖	吳祿瑜	2016.10.13	修改	A	
材料	3mm厚鋁折件	復核	王禮秋	2016.10.13	日期	2016.10.26	
顏色	UCT34440SC-3 3Coats (銀色)	批准			圖號	J835-LZJ10	

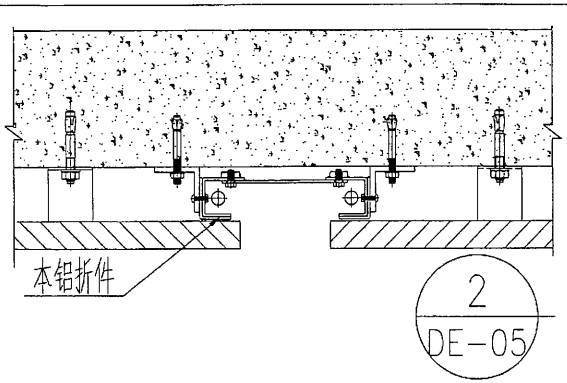
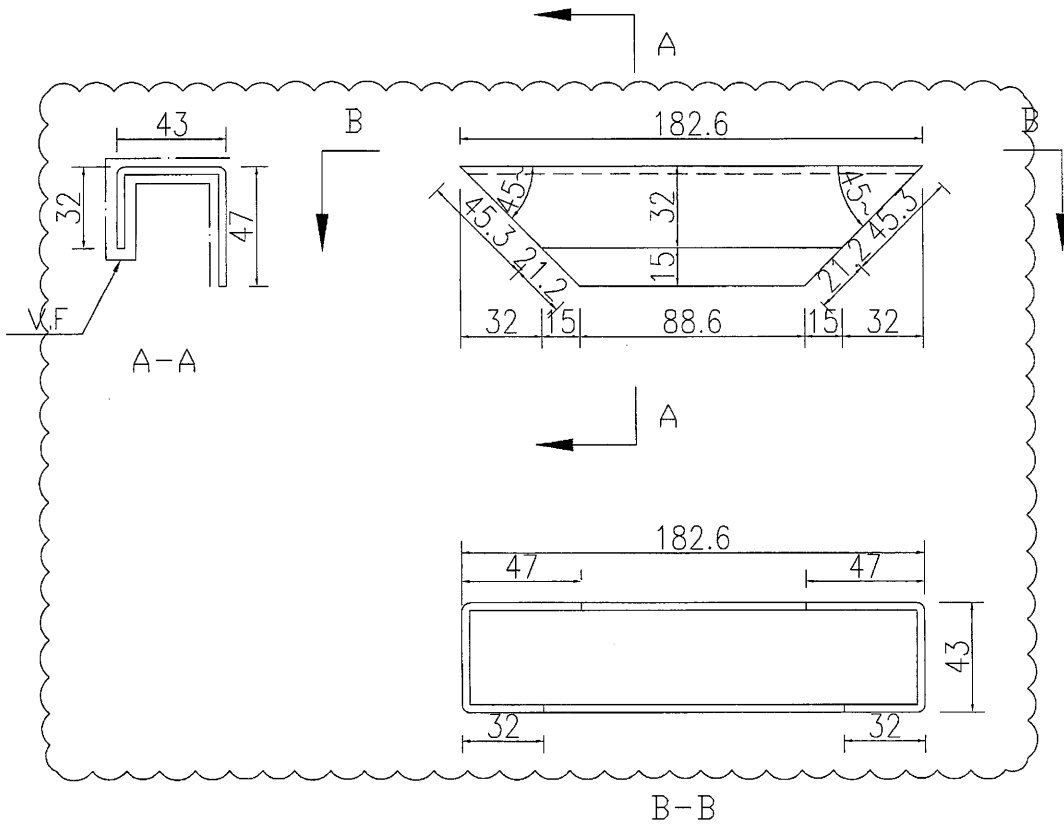


工程號

J-835

地盤

天簷平台



名稱	鋁折件加工圖	制圖	吳祎瑜	2016.10.19	修改	A		
材料	3mm厚鋁折件	復核	王禮秋	2016.10.19	日期	2016.10.26		
顏色	UCT34440SC-3 3Coats(銀色)	批准			圖號	J835-LZJ13		

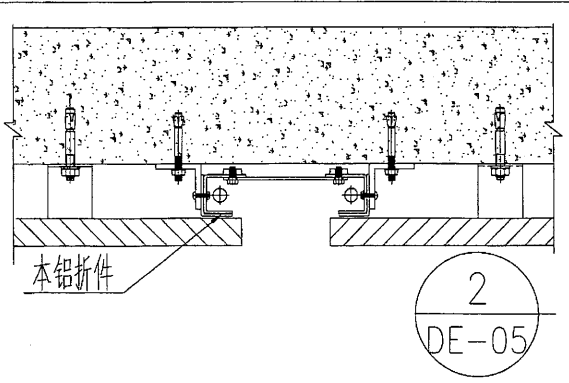
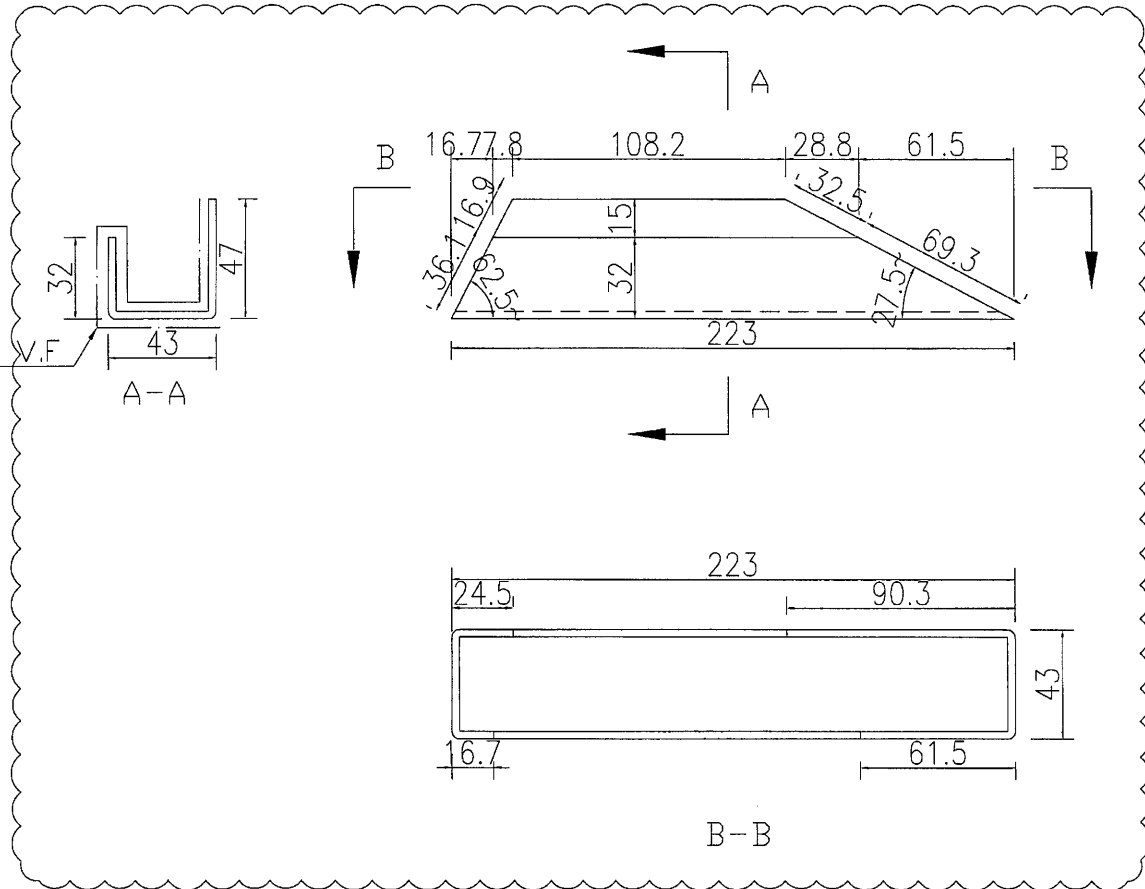


工程號

J-835

地盤

天晉平台



名稱	鋁折件加工圖	制圖	吳祿瑜	2016.10.19	修改	A		
材料	3mm厚鋁折件	復核	王礼秋	2016.10.19	日期	2016.10.26		
顏色	UCT34440SC-3 3Coats (銀色)	批准			圖號	J835-LZJ14		



数量

备注

19

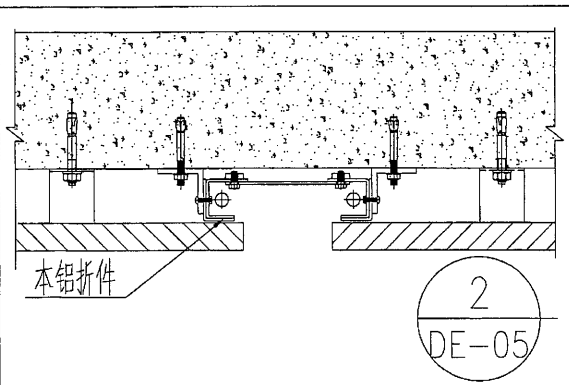
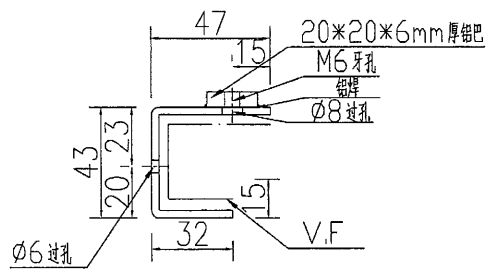
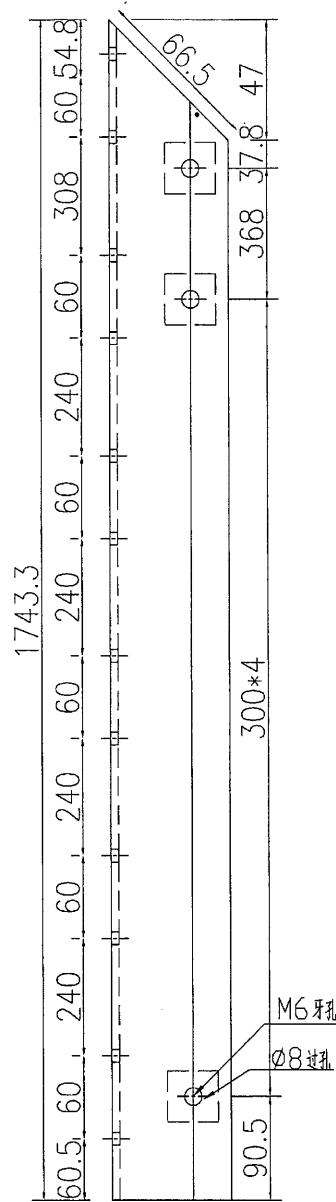
3

工程號

J-835

地盤

天簷平台



名稱	鋁折件加工圖	制圖	吳祿瑜	2016.10.26	修改		
材料	3mm厚铝折件	復核	王礼秋	2016.10.26	日期		
顏色	UCT34440SC-3 3Coats(銀色)	批准			圖號	J835-LZJ15	



美特鋁質 有限公司
MIDI Aluminium Fabricator Ltd.

数量

备注

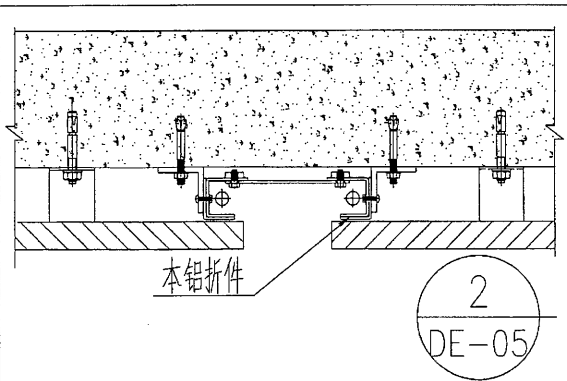
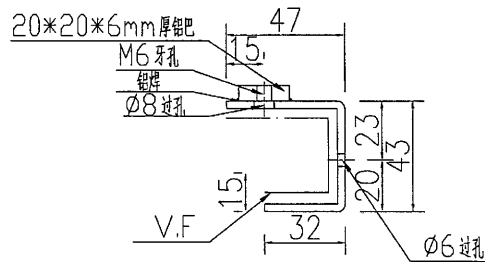
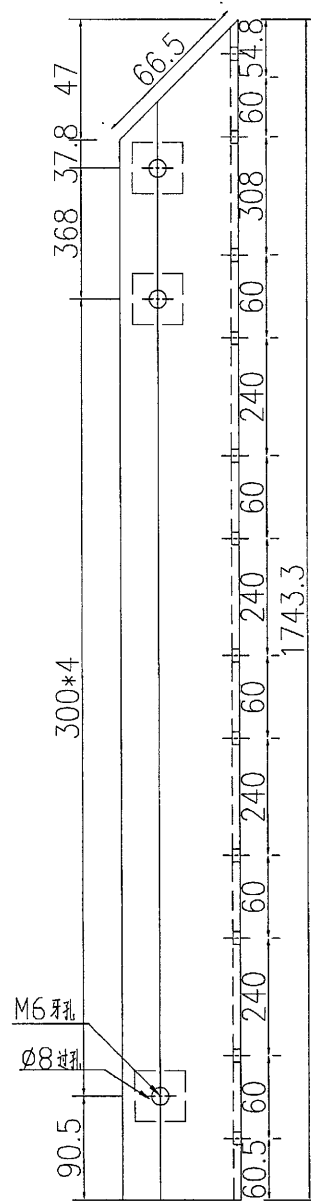
3

工程號

J-835

地盤

天晉平台



名稱	鋁折件加工圖	制圖	吳祎瑜	2016.10.26	修改		
材料	3mm厚鋁折件	復核	王禮秋	2016.10.26	日期		
顏色	UCT34440SC-3 3Coats (銀色)	批准			圖號	J835-LZJ16	



美特鋁質 有限公司
MIDI Aluminium Fabricator Ltd.

數量

备注

21

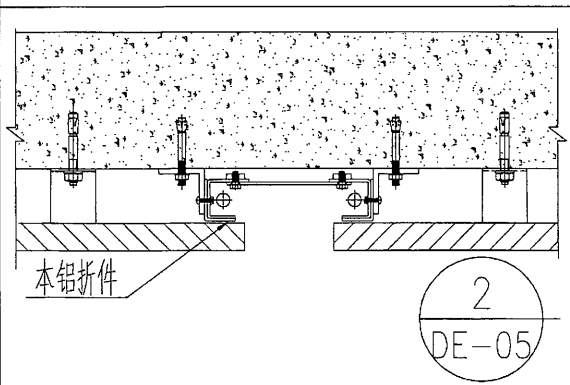
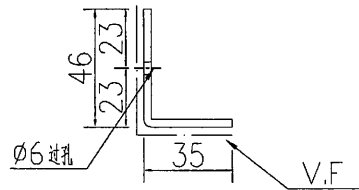
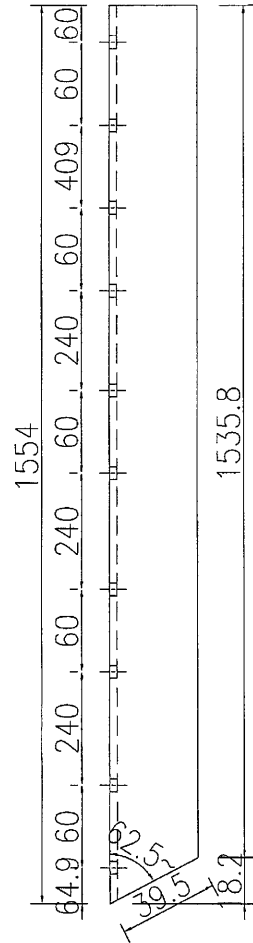
1

工程號

J-835

地盤

天簷平台



名稱	鋁折件加工圖	制圖	吳祿瑜	2016.10.26	修改		
材料	3mm厚鋁折件	復核	王禮秋	2016.10.26	日期		
顏色	米黃色	批准			圖號	J835-LZJ17	



美特鋁質 有限公司
MIDI Aluminium Fabricator Ltd.

數量

备注 22

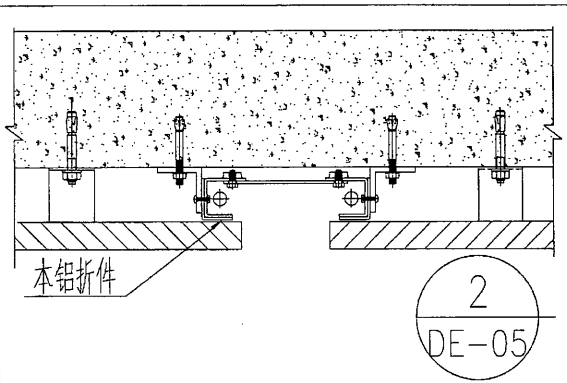
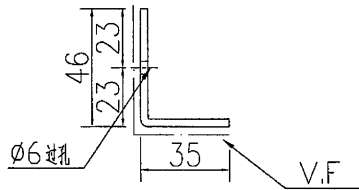
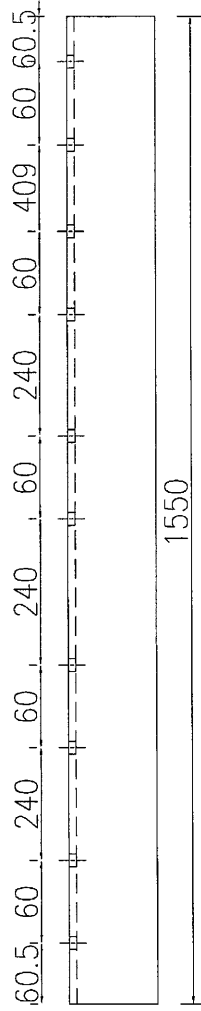
13

工程號

J-835

地盤

天晉平台



名稱	鋁折件加工圖	制圖	吳沛瑜	2016.10.26	修改		
材料	3mm厚鋁折件	復核	王禮秋	2016.10.26	日期		
顏色	米黃色	批准			圖號	J835-LZJ18	



美特鋁質 有限公司
MIDI Aluminium Fabricator Ltd.

数量

备注 23

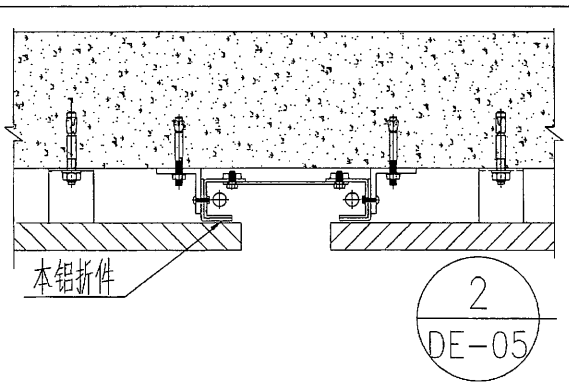
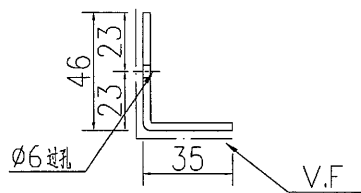
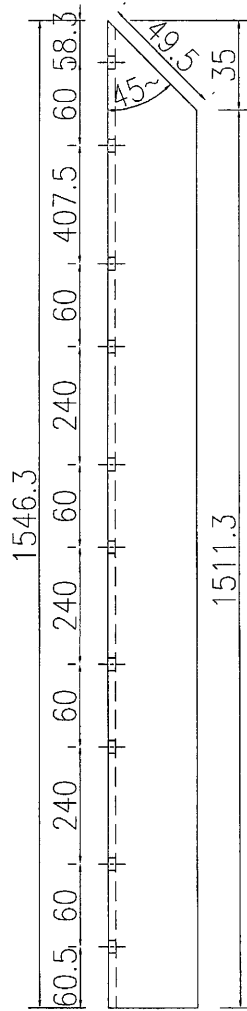
4

工程號

J-835

地盤

天晉平台



名稱	鋁折件加工圖	制圖	吳祿瑜	2016.10.26	修改		
材料	3mm厚鋁折件	復核	王禮秋	2016.10.26	日期		
顏色	米黃色	批准			圖號	J835-LZJ19	



美特鋁質 有限公司
MIDI Aluminium Fabricator Ltd.

数量

备注

76

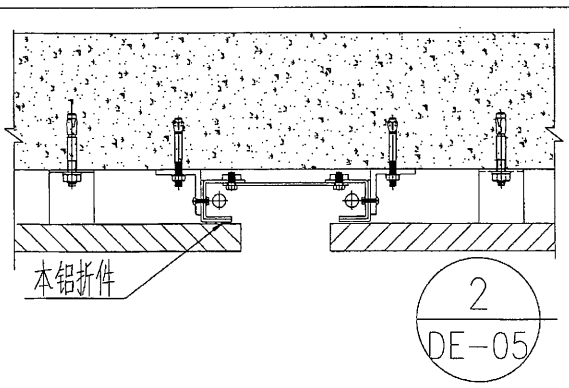
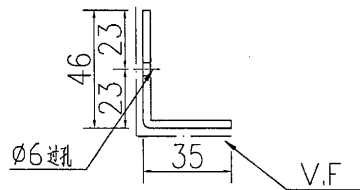
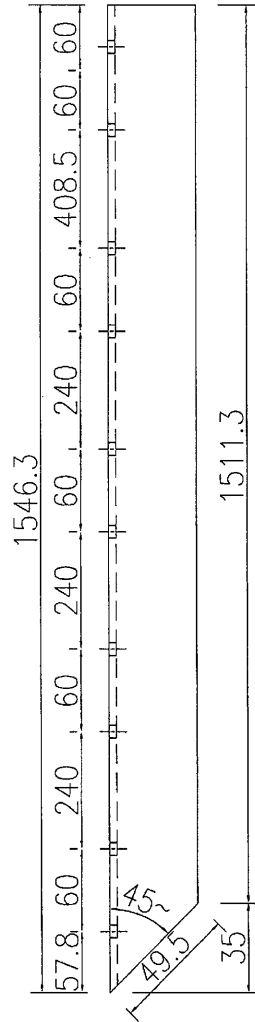
6

工程號

J-835

地盤

天簷平台



名稱	鋁折件加工圖	制圖	吳沛瑜	2016.10.26	修改		
材料	3mm厚鋁折件	復核	王禮秋	2016.10.26	日期		
顏色	米黃色	批准			圖號	J835-LZJ20	



美特鋁質 有限公司
MIDI Aluminium Fabricator Ltd.

數量

备注 *MS*

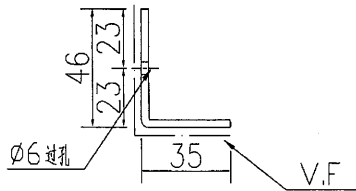
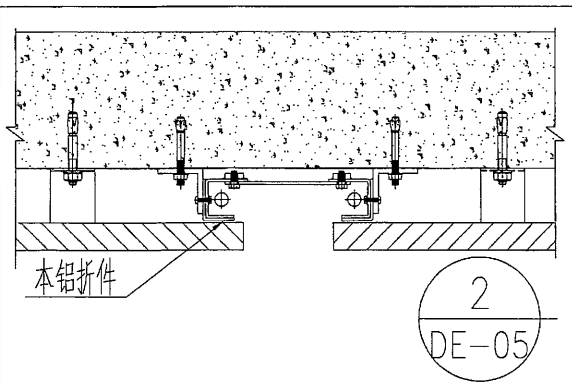
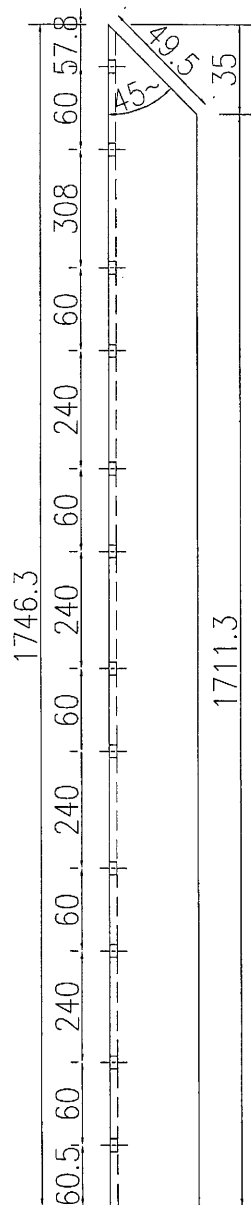
3

工程號

J-835

地盤

天晉平台



名稱	鋁折件加工圖	制圖	吳沛瑜	2016.10.26	修改		
材料	3mm厚鋁折件	復核	王禮秋	2016.10.26	日期		
顏色	米黃色	批准			圖號	J835-LZJ21	



美特鋁質 有限公司
MIDI Aluminium Fabricator Ltd.

數量

备注

30

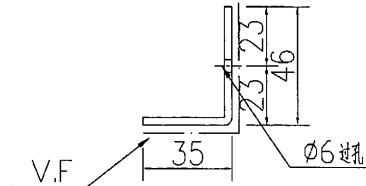
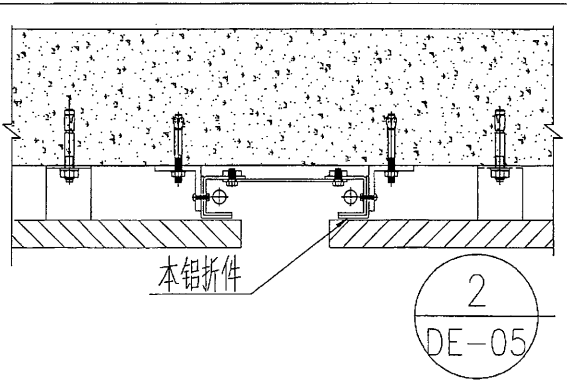
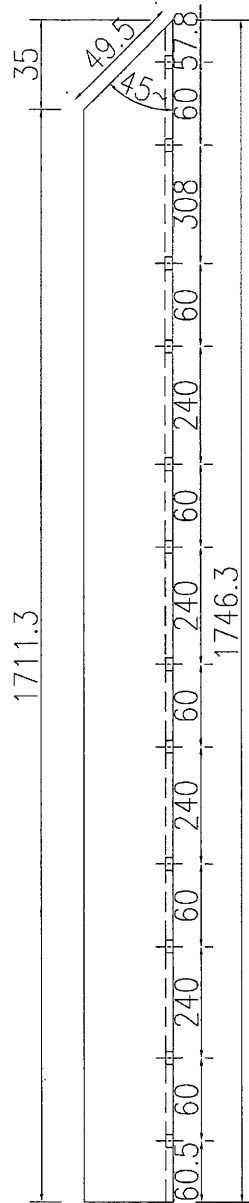
3

工程號

J-835

地盤

天晉平台



名稱	鋁折件加工圖	制圖	吳祿瑜	2016.10.26	修改		
材料	3mm厚鋁折件	復核	王禮秋	2016.10.26	日期		
顏色	米黃色	批准			圖號	J835-LZJ26	



美特鋁質 有限公司
MIDI Aluminium Fabricator Ltd.

数量

备注

31

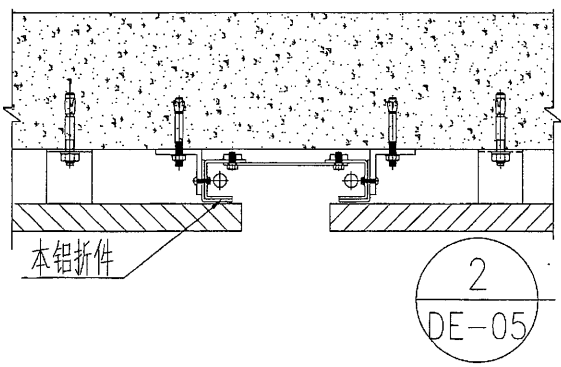
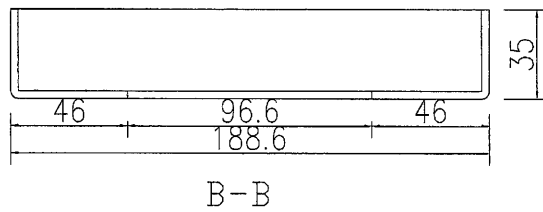
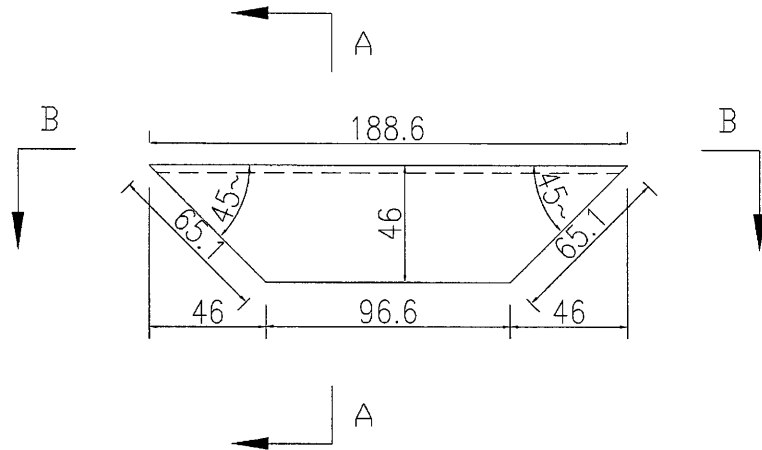
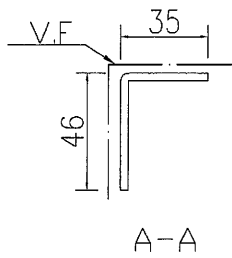
13

工程號

J-835

地盤

天簷平台



名稱	鋁折件加工圖	制圖	吳祎瑜	2016.10.26	修改			
材料	3mm厚鋁折件	復核	王礼秋	2016.10.26	日期			
顏色	米黃色	批准			圖號	J835-LZJ27		



美特鋁質 有限公司
MIDI Aluminium Fabricator Ltd.

數量

备注 32

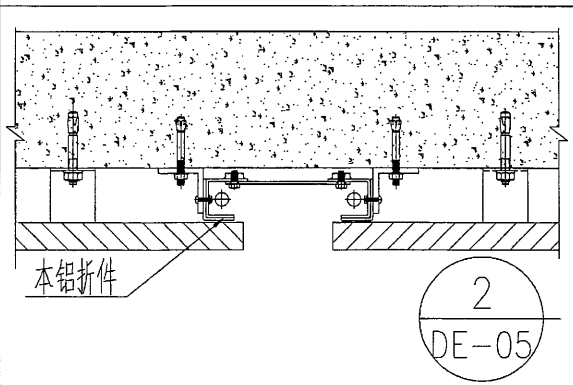
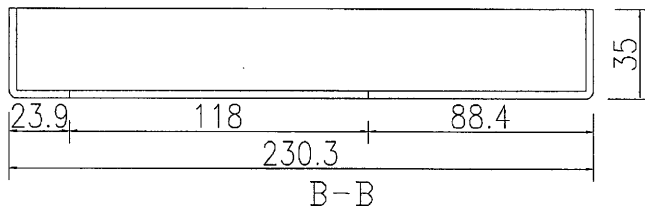
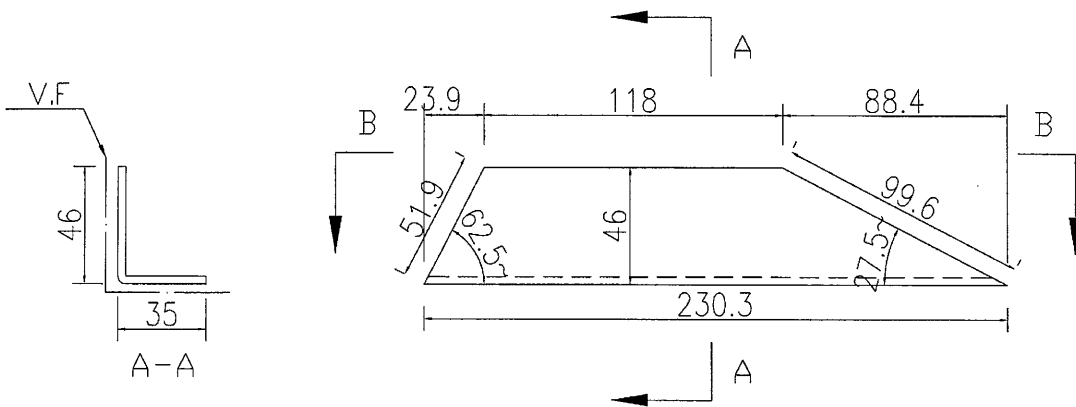
工程號

J-835

地盤

天簷平台

1



名稱	鋁折件加工圖	制圖	吳祿瑜	2016.10.26	修改		
材料	3mm厚鋁折件	復核	王禮秋	2016.10.26	日期		
顏色	米黃色	批准			圖號	J835-LZJ28	