

工程指示 / 要求簡箋(E.I.)

工程指示編號：EI 6045 修改版次：A
 工程編號：J835 工程名稱：TKO 118 平台
 工程項目：鋁飾板 — 確認地盤用鋁槽件如圖紙
 收件人：[Signature] 發件人：Zadie 日期：2016.10.14

要求提供 / 確認 事項：

- | | | |
|--|-------------------------------------|-------------------------------|
| <input type="checkbox"/> 初步鋁料 B.M. | <input type="checkbox"/> 加工拆圖，然後生產 | <input type="checkbox"/> 尺寸表 |
| <input type="checkbox"/> 正式鋁料 B.M. | <input type="checkbox"/> 技術上資料 / 指示 | <input type="checkbox"/> 報價 |
| <input type="checkbox"/> 配件 B.M. | <input type="checkbox"/> 樣辦或貨品說明書 | <input type="checkbox"/> 分判合約 |
| <input checked="" type="checkbox"/> 其他：_____ | | |

內容：請按對白如圖紙如圖紙。 [Signature]

請在 2016.10.28 前完成上列要求。

附有關圖紙 / 文件：

1+ [Signature]
以上項目為：

- 原合約工程包 原合約工程加 / 減賬 新工程報價

原因：-

分發東莞各部門：

- () 生產技術總監 連附件 () 技術部 連附件 () 生產部 連附件 () 機械設計部 連附件
 () 採購部 連附件 () 生產統籌部 連附件
 () 質檢部 連附件 () 會計部 連附件 () 報關組 連附件 () 其他 _____ 連附件

分發香港各部門：

- () 行政部 連附件 () 會計部 連附件 () 統籌部 連附件 () 工程部地盤科文 連附件 [Signature]
 () 採購部 連附件 () QS 部 連附件 () 維修部 連附件 () 其他 _____ 連附件

傳遞編號：

HK 2222/16 (FTP)

發件人簽署： [Signature]

項目經理簽署：



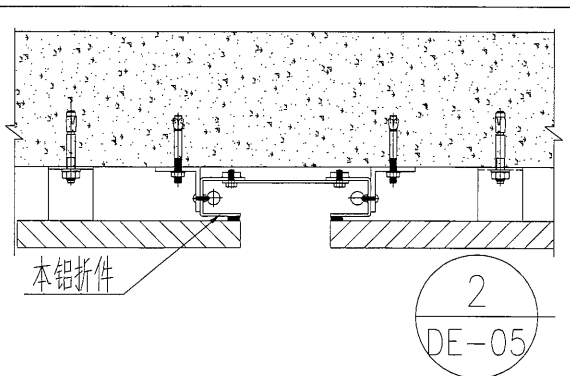
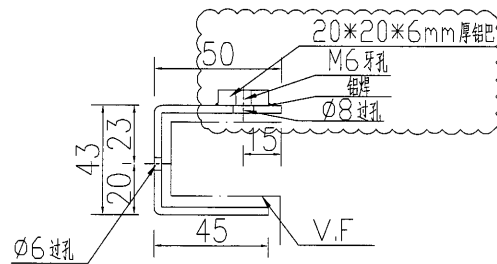
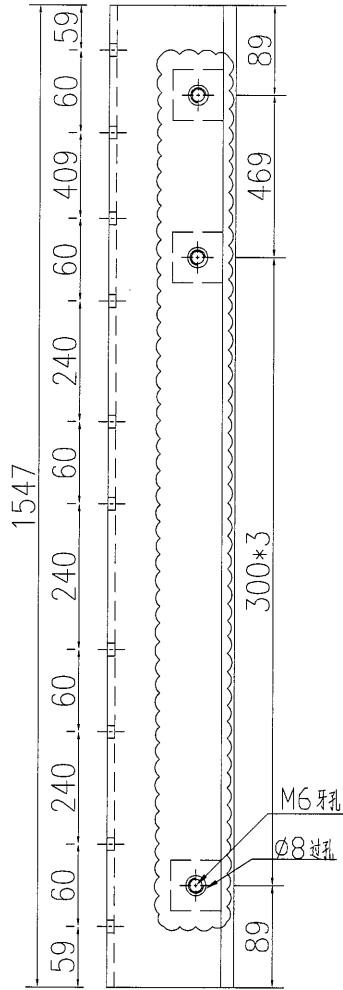
美特鋁質 有限公司
MIDI Aluminium Fabricator Ltd.

數量

備註

19

工程號 J-835 地盤 天簷平台



名稱	鋁折件加工圖	制圖	吳沛瑜	2016.10.13	修改	A	
材料	3mm厚鋁折件	復核	王禮秋	2016.10.13	日期	2016.10.14	
顏色	UCT34440SC-3 3Coats	批准			圖號	J835-LZJ02	

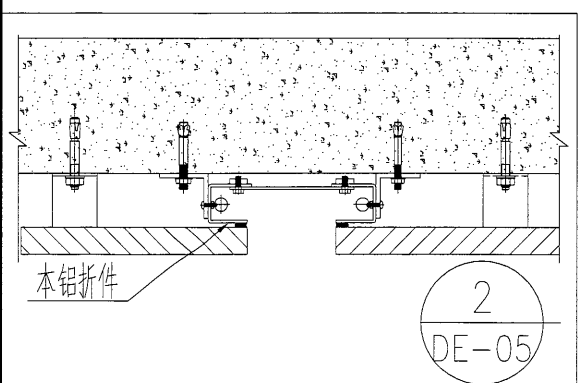
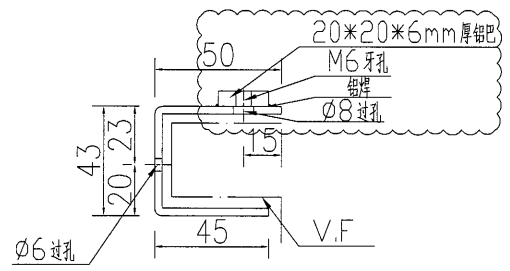
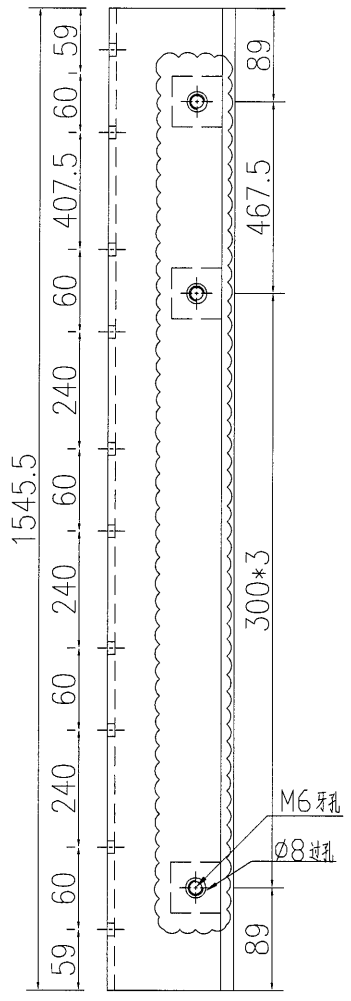
美特鋁質 有限公司
MIDI Aluminium Fabricator Ltd.

數量

備註

7

工程號 J-835 地盤 天簷平台



名稱	鋁折件加工圖	制圖	吳祚瑜	2016.10.13	修改	A	
材料	3mm厚鋁折件	復核	王禮秋	2016.10.13	日期	2016.10.14	
顏色	UCT34440SC-3 3Coats	批准			圖號	J835-LZJ03	



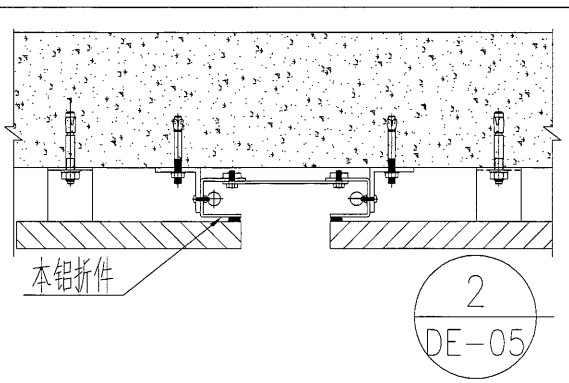
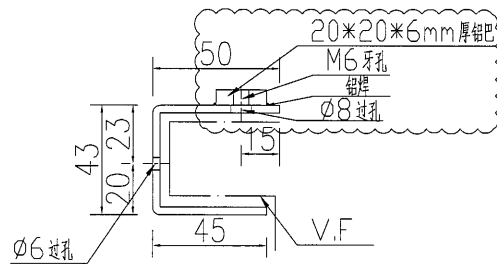
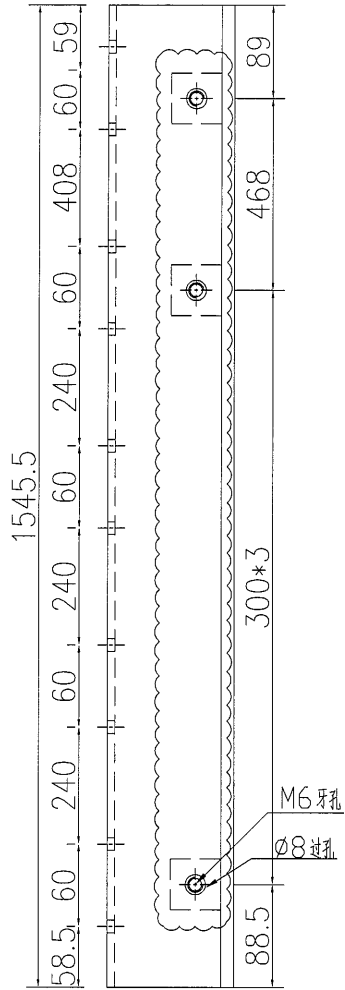
美特鋁質有限公司
MIDI Aluminium Fabricator Ltd.

数量

备注

6

工程號 J-835 地盤 天簷平台



名稱	鋁折件加工圖	制圖	吳沛瑜	2016.10.13	修改	A	
材料	3mm厚鋁折件	復核	王禮秋	2016.10.13	日期	2016.10.14	
顏色	UCT34440SC-3 3Coats	批准			圖號	J835-LZJ04	

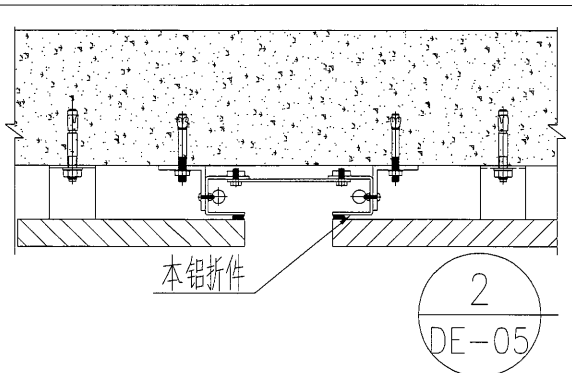
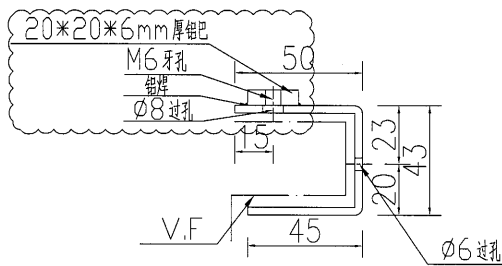
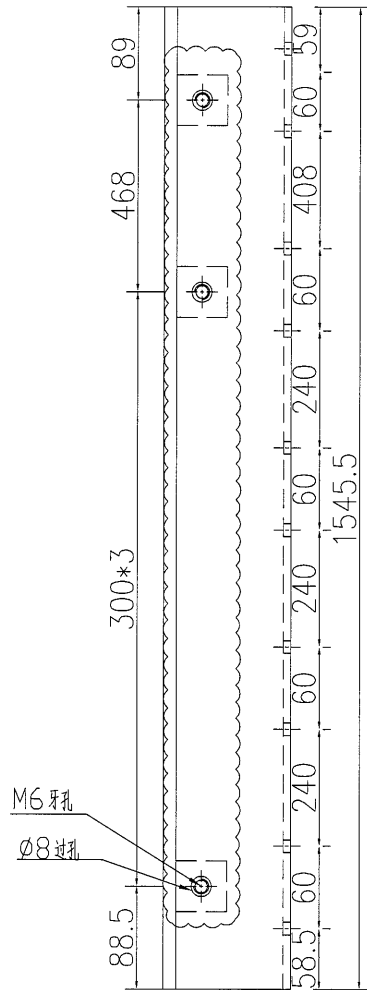
美特鋁質 有限公司
MIDI Aluminium Fabricator Ltd.

數量

备注

6

工程號 J-835 地盤 天晉平台



名稱	鋁折件加工圖	制圖	吳禕瑜	2016.10.13	修改	A		
材料	3mm厚鋁折件	復核	王禮秋	2016.10.13	日期	2016.10.14		
顏色	UCT34440SC-3 3Coats	批准			圖號	J835-LZJ08		