

工程指示 / 要求簡箋(E.I.)

工程指示編號：EI 6045/16 修改版次：
 工程編號：J835 工程名稱：天晉平台
 工程項目：鋁飾板 —— 確認地盤用鋁摺件加工圖。
 收件人：生統 發件人：Eddie 日期：2016.10.14

要求提供 / 確認 事項：

- () 初步鋁料 B.M. () 加工拆圖，然後生產 () 尺寸表
- () 正式鋁料 B.M. () 技術上資料 / 指示 () 報價
- () 配件 B.M. () 樣辦或貨品說明書 () 分判合約
- (x) 其他：_____

內容：

請附自製摺件加工圖紙，須按冊完成。

請在 2016.10.28 前完成上列要求。

附有關圖紙 / 文件：

1+14頁

以上項目為：

- 原合約工程包 原合約工程加 / 減賬 新工程報價

原因：-

分發東莞各部門：

- () 生產技術總監 連附件 () 技術部 連附件 () 生產部 連附件 () 機械設計部 連附件
- () 採購部 連附件 (x) 生產統籌部 連附件
- () 質檢部 連附件 () 會計部 連附件 () 報關組 連附件 () 其他 _____ 連附件

分發香港各部門：

- () 行政部 連附件 () 會計部 連附件 () 統籌部 連附件 (x) 工程地盤科文 連附件 有身
- () 採購部 連附件 () QS 部 連附件 () 維修部 連附件 () 其他 _____ 連附件

傳遞編號：

HK 2207/16 (FTP)

發件人簽署：

2016.10.14

項目經理簽署：

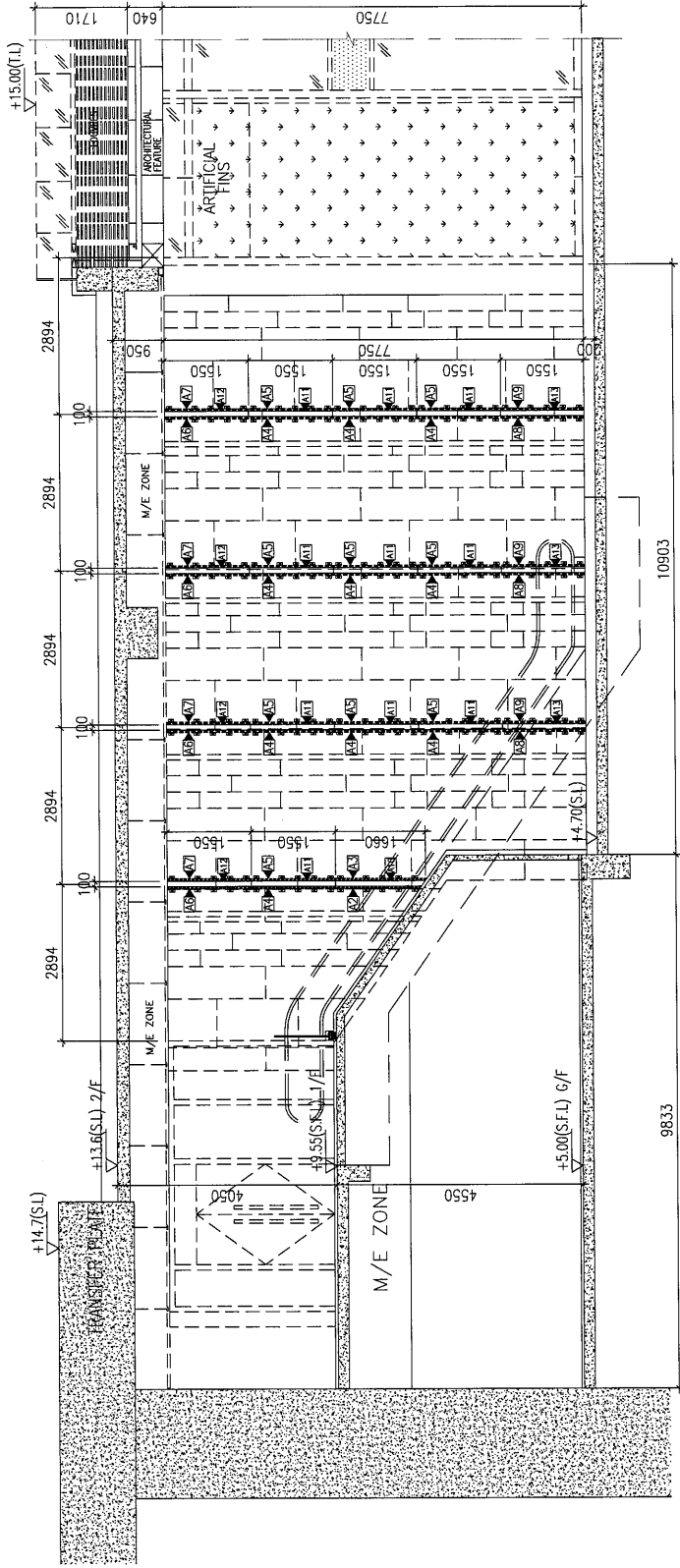
地盤用鋁折件B.M.表

BM編號:	修改版次:	工程號:	J-835	計算:	吳禕瑜	日期:	13/10/2016	送呈:	施哥
		地盤名稱:	天晉平台	核對:	王禮秋	日期:	13/10/2016	副本:	
		項目類別:		批准:		日期:			
		A/C Code:		總面積:		總重量:	20.759	168.77	此BM依據大圖計算

序號	修改內容	鋁板圖號	鋁板名稱	顏色	實用	後備	總數	總重量	平方米		備註		
									單件展開面積	總展開面積		單件V.F.	總V.F.
1		J835-LZJ01	3mm厚鋁板	JCT34440SC-3 3 Coat	1	0	1	1.713	0.211	0.211	0.192	0.192	
2		J835-LZJ02	3mm厚鋁板	JCT34440SC-3 3 Coat	19	0	19	31.782	0.206	3.909	3.557	67.575	
3		J835-LZJ03	3mm厚鋁板	JCT34440SC-3 3 Coat	7	0	7	11.698	0.206	1.439	1.309	9.163	
4		J835-LZJ04	3mm厚鋁板	JCT34440SC-3 3 Coat	6	0	6	10.027	0.206	1.233	1.122	6.732	
5		J835-LZJ05	3mm厚鋁板	JCT34440SC-3 3 Coat	1	0	1	1.823	0.224	0.224	0.204	0.204	
6		J835-LZJ06	3mm厚鋁板	JCT34440SC-3 3 Coat	19	0	19	31.782	0.206	3.909	3.557	67.575	
7		J835-LZJ07	3mm厚鋁板	JCT34440SC-3 3 Coat	7	0	7	11.698	0.206	1.439	1.309	9.163	
8		J835-LZJ08	3mm厚鋁板	JCT34440SC-3 3 Coat	6	0	6	10.027	0.206	1.233	1.122	6.732	
9		J835-LZJ09	3mm厚鋁板	JCT34440SC-3 3 Coat	1	0	1	1.899	0.234	0.234	0.234	0.234	
10		J835-LZJ10	3mm厚鋁板	JCT34440SC-3 3 Coat	19	0	19	33.455	0.217	4.115	4.115	78.185	
11		J835-LZJ11	3mm厚鋁板	JCT34440SC-3 3 Coat	7	0	7	12.314	0.216	1.515	1.515	10.602	
12		J835-LZJ12	3mm厚鋁板	JCT34440SC-3 3 Coat	6	0	6	10.555	0.216	1.298	1.298	7.789	



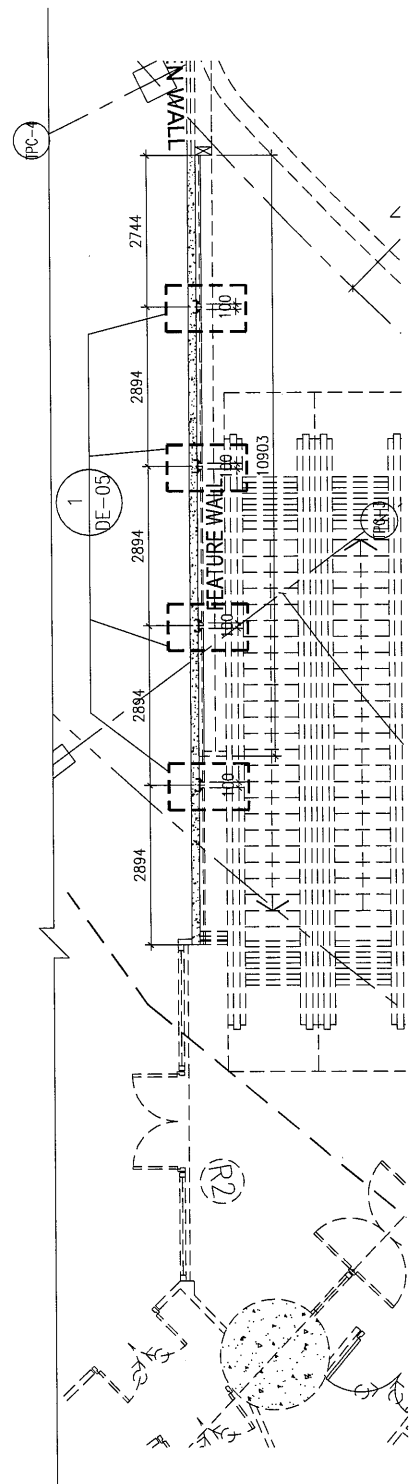
工程號	J-835	地盤	天晉平台
-----	-------	----	------



LEGEND:

- ▲ A2 : 3mm 厚鋁折件 835-LZJ01
- ▲ A3 : 3mm 厚鋁折件 835-LZJ05
- ▲ A4 : 3mm 厚鋁折件 835-LZJ02
- ▲ A5 : 3mm 厚鋁折件 835-LZJ06
- ▲ A6 : 3mm 厚鋁折件 835-LZJ03
- ▲ A7 : 3mm 厚鋁折件 835-LZJ07
- ▲ A8 : 3mm 厚鋁折件 835-LZJ04
- ▲ A9 : 3mm 厚鋁折件 835-LZJ08
- ▲ A10 : 3mm 厚鋁折件 835-LZJ09
- ▲ A11 : 3mm 厚鋁折件 835-LZJ10
- ▲ A12 : 3mm 厚鋁折件 835-LZJ11
- ▲ J1 : 3mm 厚鋁折件 835-LZJ12

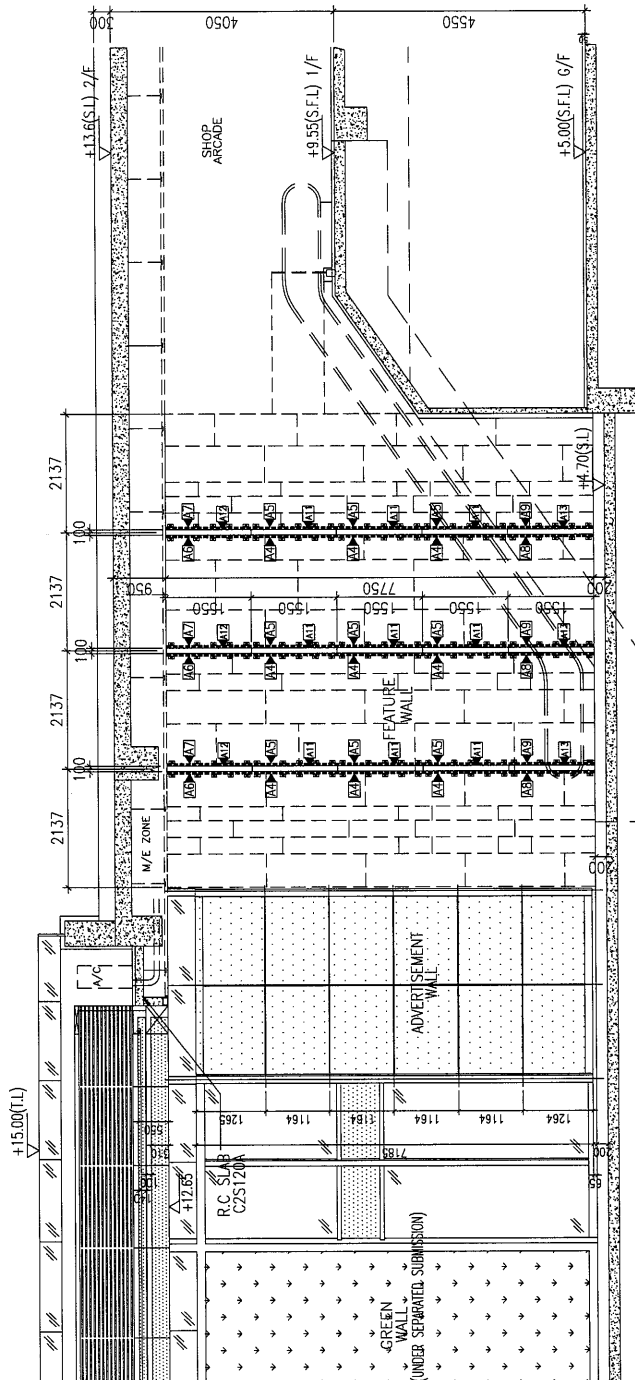
1 PARTIAL ELEVATION



2 1/F PARTIAL PLAN



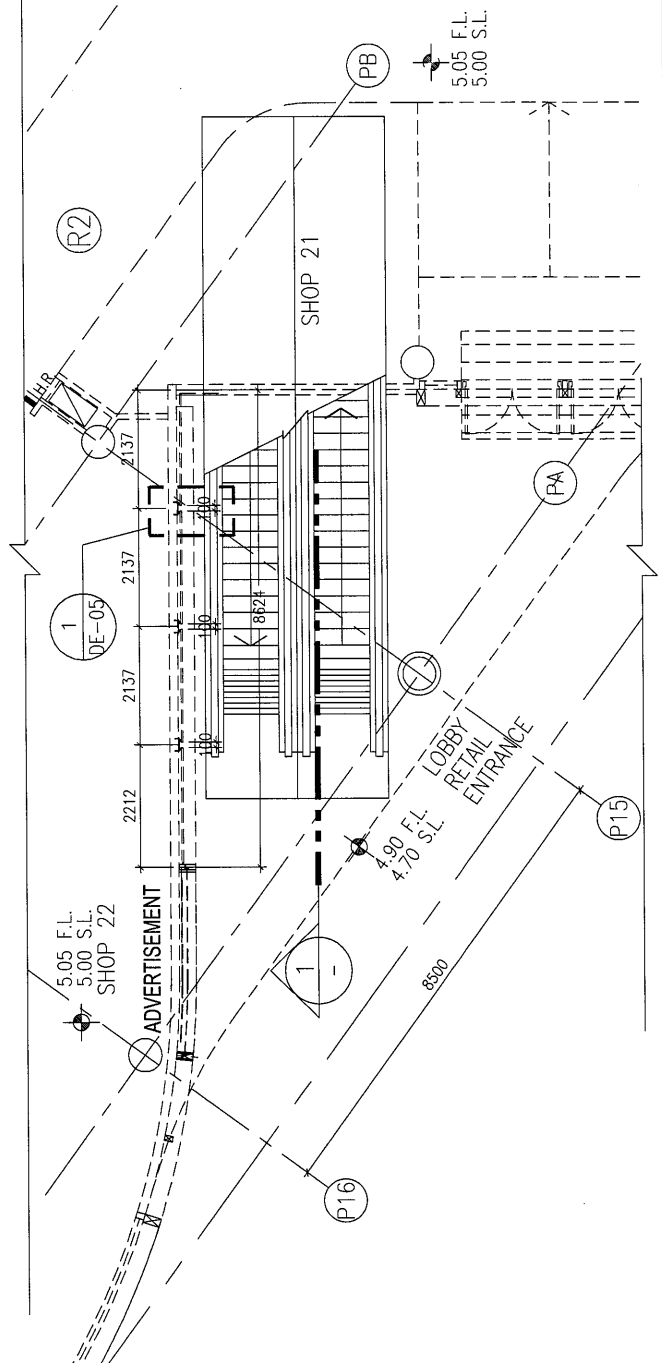
名稱	J835- 鋁件安裝位置圖	制圖	吳禕瑜	2016.10.11	修改		
材料		復核	王礼秋	2016.10.11	日期		
顏色		批准			圖號	J835-LJ001	



1 PARTIAL ELEVATION

LEGEND:

- ▲ A2 : 3mm 厚鋁折件U835-LZJ01
- ▲ A3 : 3mm 厚鋁折件U835-LZJ05
- ▲ A4 : 3mm 厚鋁折件U835-LZJ02
- ▲ A5 : 3mm 厚鋁折件U835-LZJ06
- ▲ A6 : 3mm 厚鋁折件U835-LZJ03
- ▲ A7 : 3mm 厚鋁折件U835-LZJ07
- ▲ A8 : 3mm 厚鋁折件U835-LZJ04
- ▲ A9 : 3mm 厚鋁折件U835-LZJ08
- ▲ A10 : 3mm 厚鋁折件U835-LZJ09
- ▲ A11 : 3mm 厚鋁折件U835-LZJ10
- ▲ A12 : 3mm 厚鋁折件U835-LZJ11
- ▲ A13 : 3mm 厚鋁折件U835-LZJ12



2 G/F PARTIAL PLAN

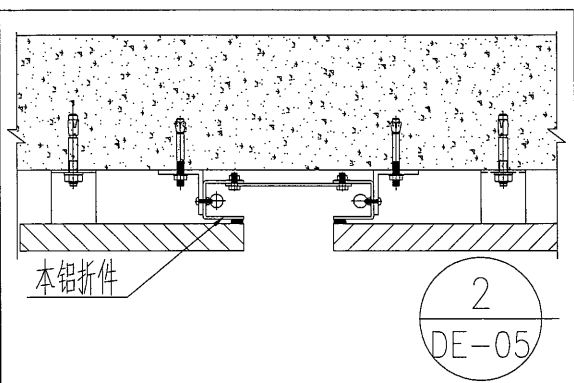
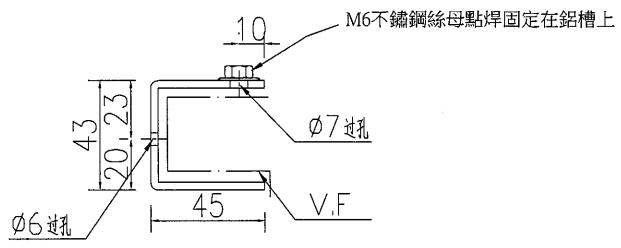
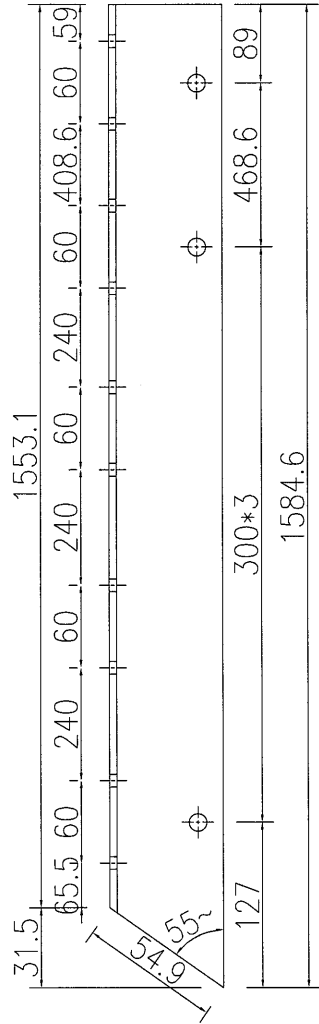
名稱	J835-鋁件安裝位置圖	制圖	吳祿瑜	2016.10.11	修改		
材料		復核	王礼秋	2016.10.11	日期		
顏色		批准			圖號	J835-LJ002	



美特鋁質 有限公司
MIDI Aluminium Fabricator Ltd.

数量	备注
1	

工程號	J-835	地盤	天晉平台
-----	-------	----	------

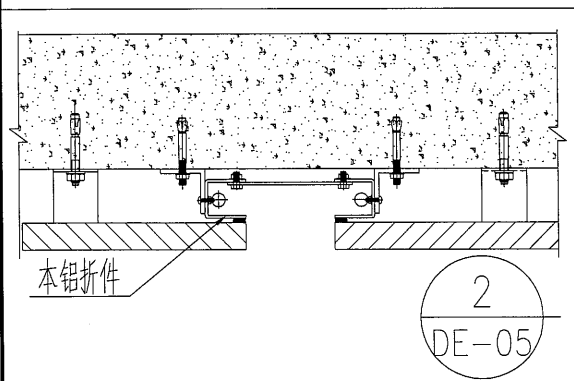
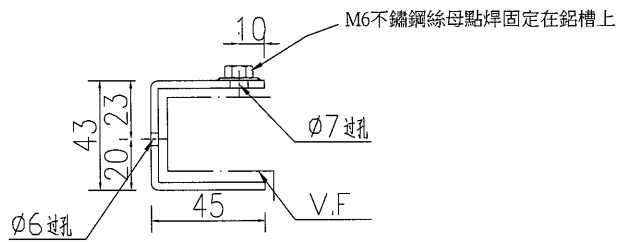
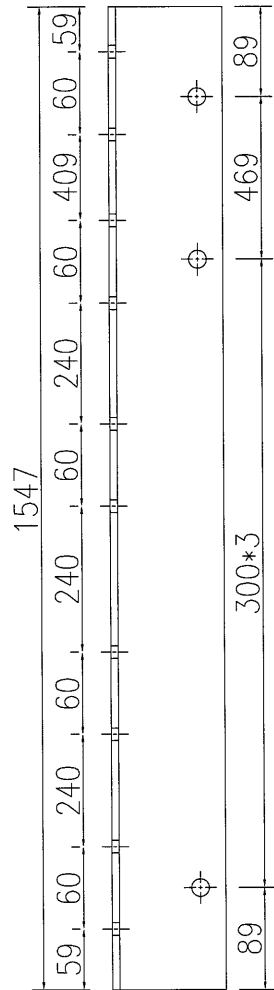


名稱	鋁折件加工圖	制圖	吳沛瑜	2016.10.13	修改		
材料	3mm厚鋁折件	復核	王礼秋	2016.10.13	日期		
顏色	UCT34440SC-3 3 Coats	批准			圖號	J835-LZJ01	

EG-DWG3

 美特鋁質 有限公司 MIDI Aluminium Fabricator Ltd.			
工程號	J-835	地盤	天晉平台

數量	備注
19	



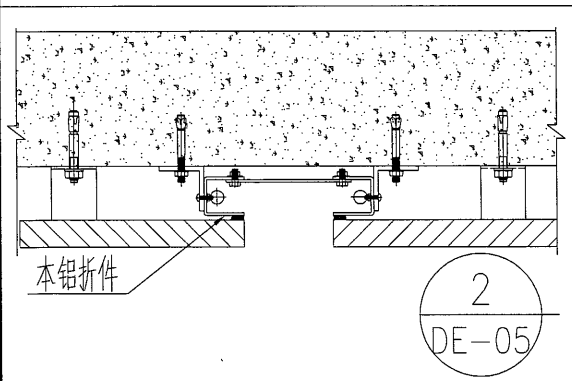
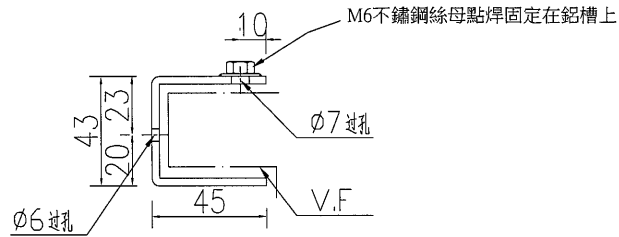
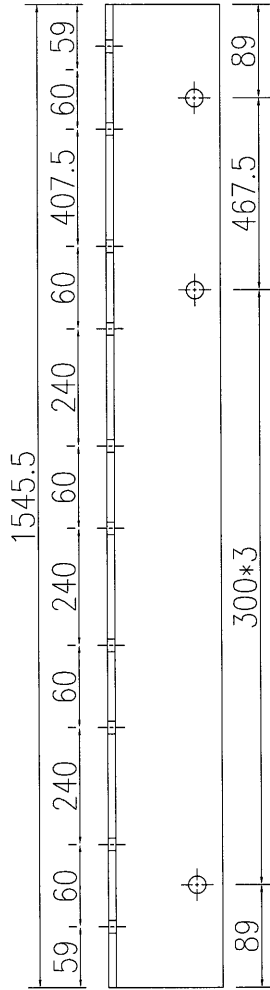
名稱	鋁折件加工圖	制圖	吳祚瑜	2016.10.13	修改		
材料	3mm厚鋁折件	復核	王礼秋	2016.10.13	日期		
顏色	UCT34440SC-3 3 Coats	批准			圖號	J835-LZJ02	



美特鋁質 有限公司
MIDI Aluminium Fabricator Ltd.

数量	备注
7	

工程號	J-835	地盤	天簷平台
-----	-------	----	------



名稱	鋁折件加工圖	制圖	吳禕瑜	2016.10.13	修改		
材料	3mm厚鋁折件	復核	王礼秋	2016.10.13	日期		
顏色	UCT34440SC-3 3 Coats	批准			圖號	J835-LZJ03	

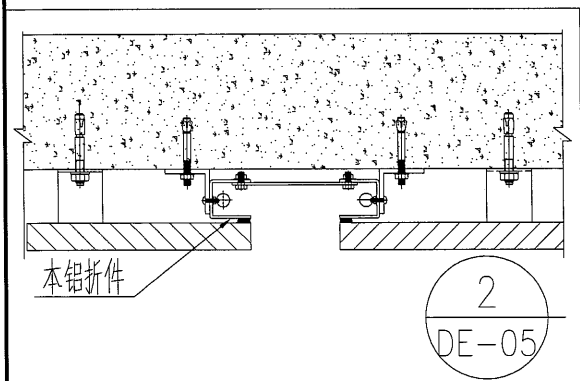
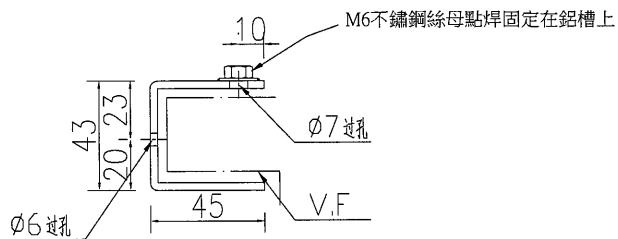
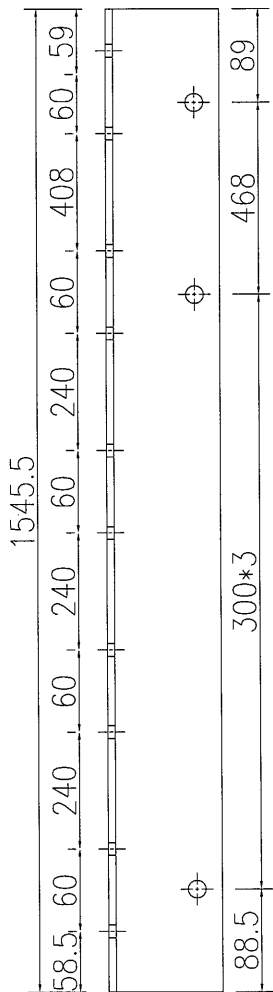
EG-DWG3




美特鋁質有限公司
MIDI Aluminium Fabricator Ltd.

數量	备注
6	

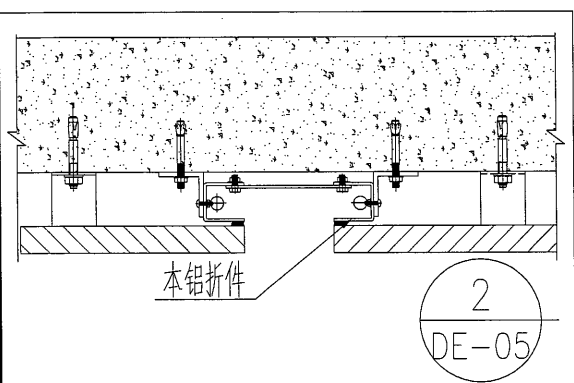
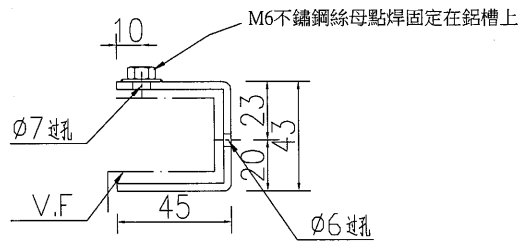
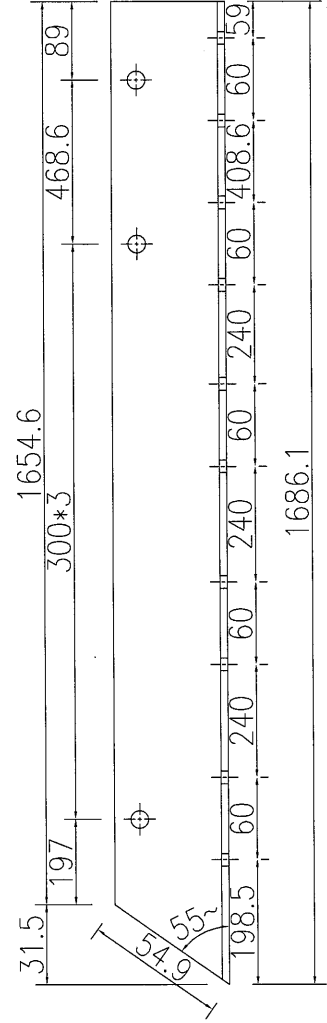
工程號	J-835	地盤	天晉平台
-----	-------	----	------



名稱	鋁折件加工圖	制圖	吳祚瑜	2016.10.13	修改		
材料	3mm厚鋁折件	復核	王礼秋	2016.10.13	日期		
顏色	UCT34440SC-3 3 Coats	批准			圖號	J835-LZJ04	

 美特鋁質 有限公司 MIDI Aluminium Fabricator Ltd.			
工程號	J-835	地盤	天簷平台

數量	備註
1	



名稱	鋁折件加工圖	制圖	吳禕瑜	2016.10.13	修改		
材料	3mm厚鋁折件	復核	王礼秋	2016.10.13	日期		
顏色	UCT34440SC-3 3 Coats	批准			圖號	J835-LZJ05	

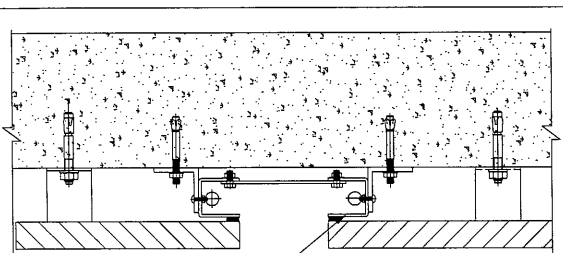
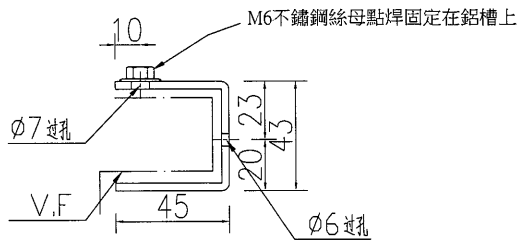
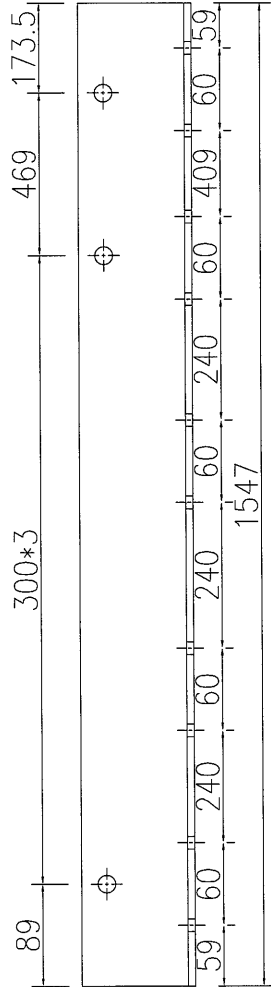
美特鋁質 有限公司
MIDI Aluminium Fabricator Ltd.

數量

备注

19

工程號 J-835 地盤 天晉平台



2
DE-05

名稱	鋁折件加工圖	制圖	吳禕瑜	2016.10.13	修改		
材料	3mm厚鋁折件	復核	王礼秋	2016.10.13	日期		
顏色	UCT34440SC-3 3 Coats	批准			圖號	J835-LZJ06	

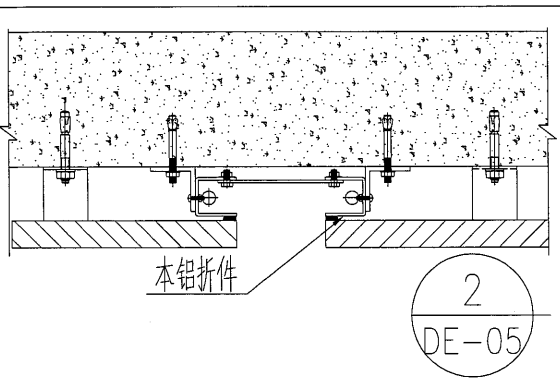
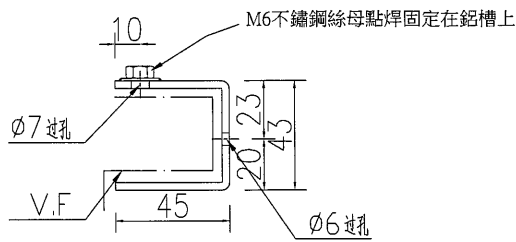
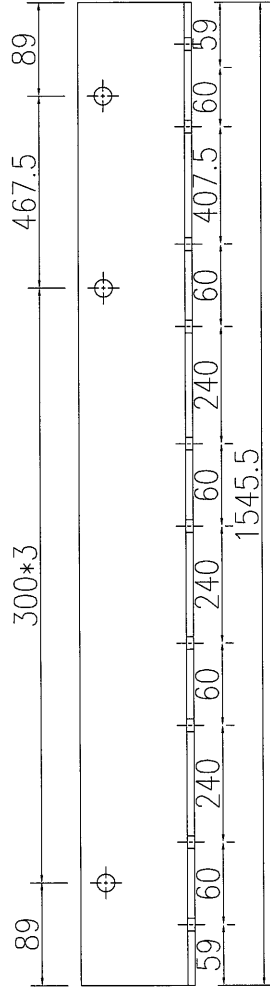
美特鋁質有限公司
MIDI Aluminium Fabricator Ltd.

數量

备注

7

工程號 J-835 地盤 天晉平台



名稱	鋁折件加工圖	制圖	吳禕瑜	2016.10.13	修改		
材料	3mm厚鋁折件	復核	王礼秋	2016.10.13	日期		
顏色	UCT34440SC-3 3 Coats	批准			圖號	J835-LZJ07	

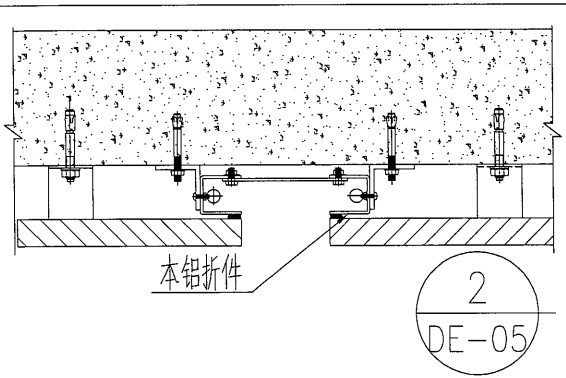
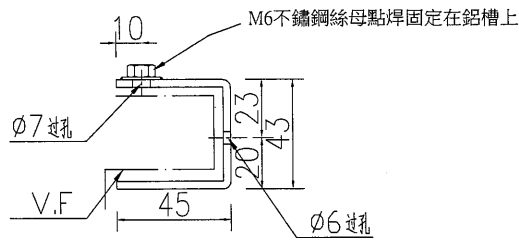
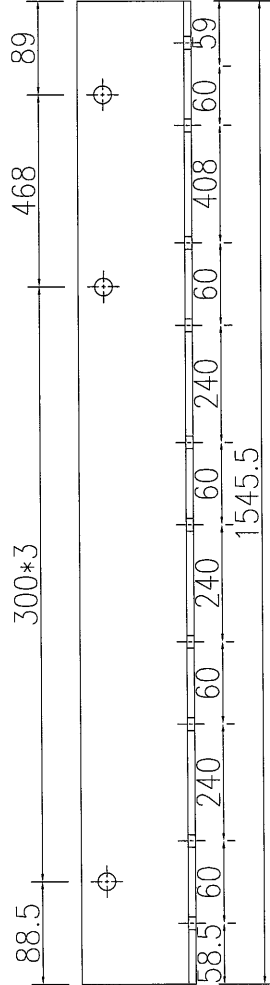
美特鋁質有限公司
MIDI Aluminium Fabricator Ltd.

數量

備注

6

工程號 J-835 地盤 天晉平台



名稱	鋁折件加工圖	制圖	吳祎瑜	2016.10.13	修改			
材料	3mm厚鋁折件	復核	王礼秋	2016.10.13	日期			
顏色	UCT34440SC-3 3 Coats	批准			圖號	J835-LZJ08		

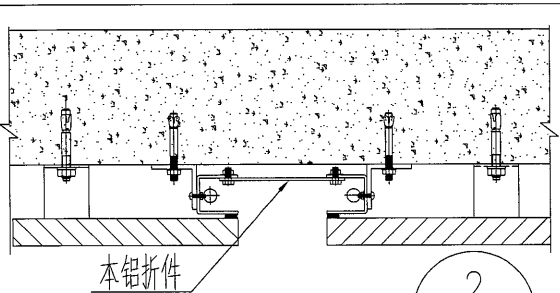
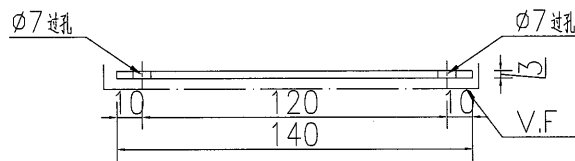
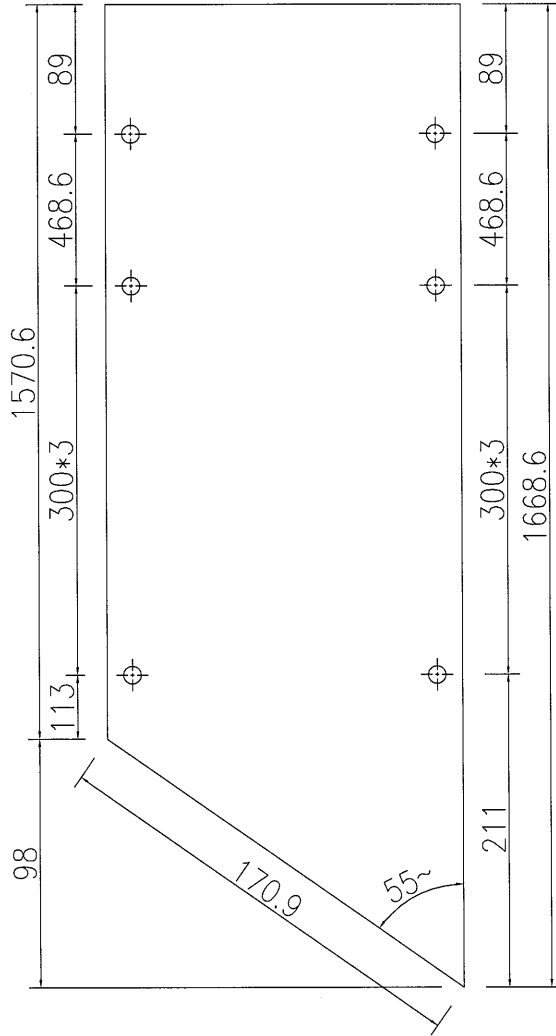
美特鋁質 有限公司
MIDI Aluminium Fabricator Ltd.

數量

备注

1

工程號 J-835 地盤 天晉平台



2
DE-05

注: M6×15 六角头螺丝需螺丝, 螺母, 垫片需10套

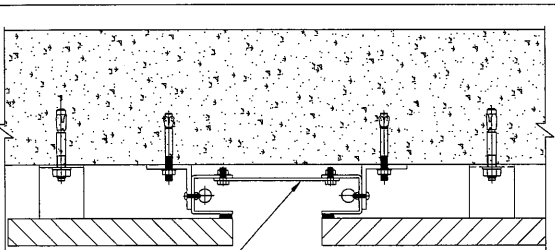
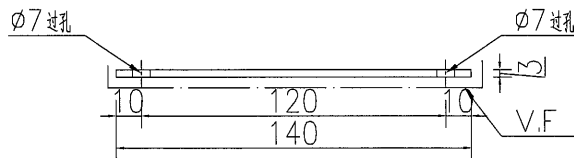
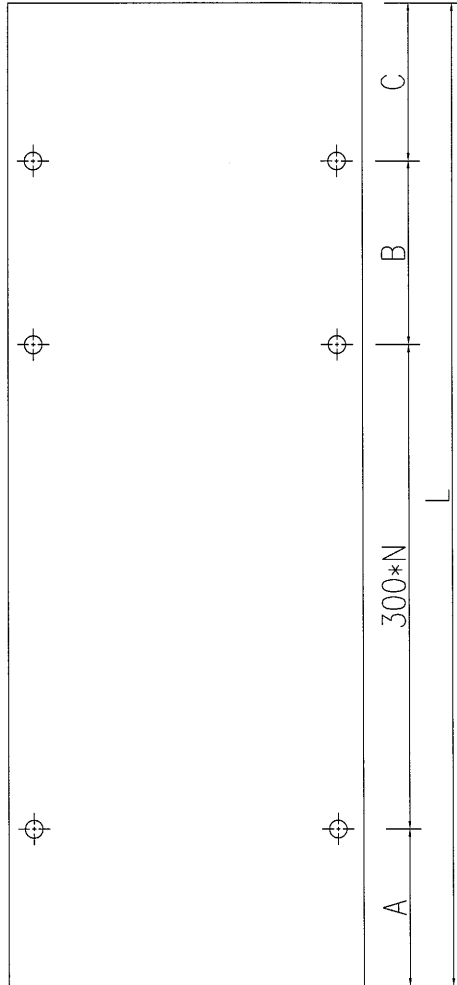
名稱	鋁折件加工圖	制圖	吳祚瑜	2016.10.13	修改		
材料	3mm厚鋁折件	復核	王禮秋	2016.10.13	日期		
顏色	UCT34440SC-3 3 Coats	批准			圖號	J835-LZJ09	



美特鋁質有限公司
MIDI Aluminium Fabricator Ltd.

序号	编号	长度 (L)	A	N	B	C	数量
1	J835-LZJ10	1547	89	3	469	89	19
2	J835-LZJ11	1545.5	89	3	467.5	89	7
3	J835-LZJ12	1545.5	88.5	3	468	89	6

工程號 J-835 地盤 天晉平台



2
DE-05

注: M6×15 六角头螺丝, 螺母, 垫片需320套

名稱	鋁折件加工圖	制圖	吳禕瑜	2016.10.13	修改		
材料	3mm厚鋁折件	復核	王禮秋	2016.10.13	日期		
顏色	UCT34440SC-3 3 Coats	批准			圖號	J835-LZJ10	