

OK 的 準

工程指示 / 要求簡箋(E.I.)

工程指示編號：EI 6041/16 修改版次：
 工程編號：J835 工程名稱：TKO 118 平台
 工程項目：~~銜銜板~~ — 確認地盤用鋁角加2圖紙
 收件人：生鏡 發件人：Eddie 日期：2016.10.12.

要求提供 / 確認 事項：

- | | | |
|--|-------------------------------------|-------------------------------|
| <input type="checkbox"/> 初步鋁料 B.M. | <input type="checkbox"/> 加工拆圖，然後生產 | <input type="checkbox"/> 尺寸表 |
| <input type="checkbox"/> 正式鋁料 B.M. | <input type="checkbox"/> 技術上資料 / 指示 | <input type="checkbox"/> 報價 |
| <input type="checkbox"/> 配件 B.M. | <input type="checkbox"/> 樣辦或貨品說明書 | <input type="checkbox"/> 分判合約 |
| <input checked="" type="checkbox"/> (x) 其他：_____ | | |

內容：
 請按附頁加2圖紙加2，須按期完成。

恩用

請在 2016.10.15 前完成上列要求。

附有關圖紙 / 文件：

1+ 4/16

以上項目為：

- 原合約工程包 原合約工程加 / 減賬 新工程報價

原因：-

分發東莞各部門：

- () 生產技術總監 連附件 () 技術部 連附件 () 生產部 連附件 () 機械設計部 連附件
 () 採購部 連附件 () 生產統籌部 連附件
 () 質檢部 連附件 () 會計部 連附件 () 報關組 連附件 () 其他 _____ 連附件

分發香港各部門：

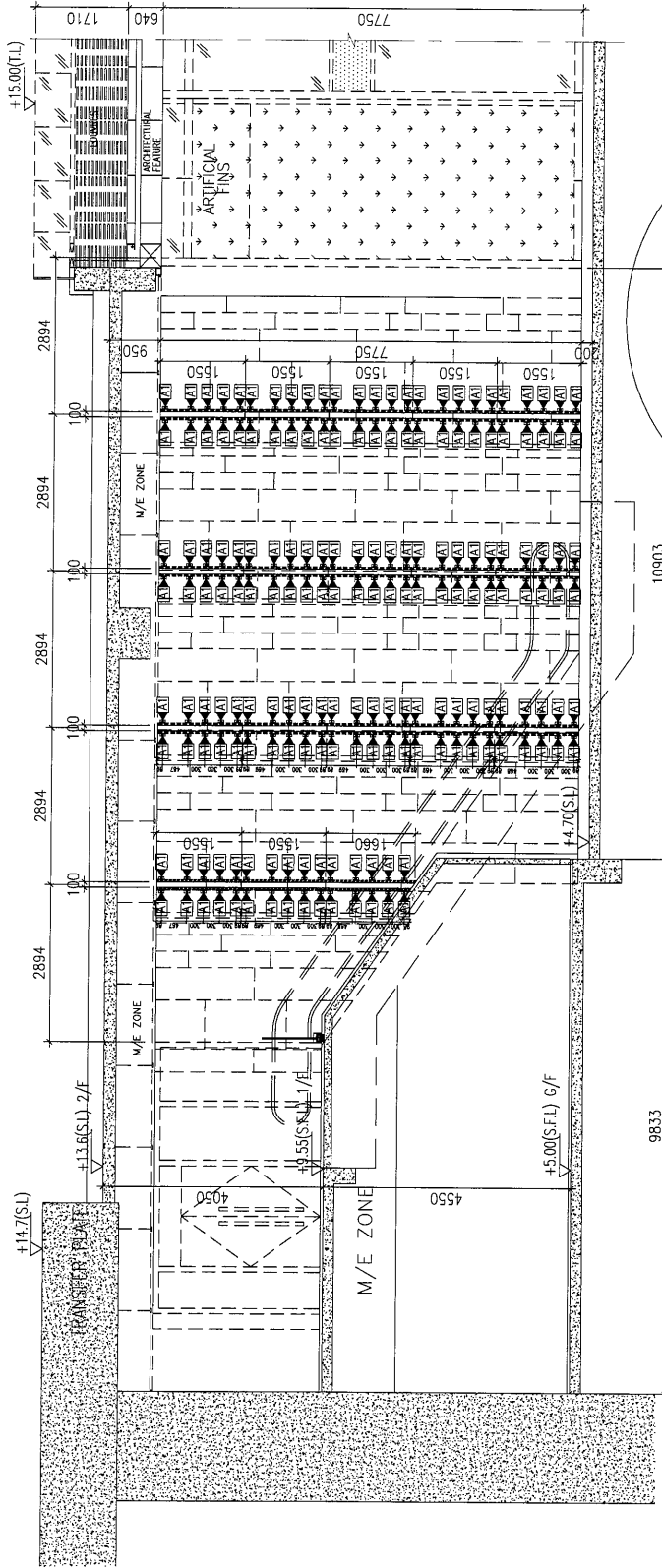
- () 行政部 連附件 () 會計部 連附件 () 統籌部 連附件 () 工程部地盤科文 連附件 有哥
 () 採購部 連附件 () QS 部 連附件 () 維修部 連附件 () 其他 _____ 連附件

傳遞編號：

HK 2204/16 (FTP)

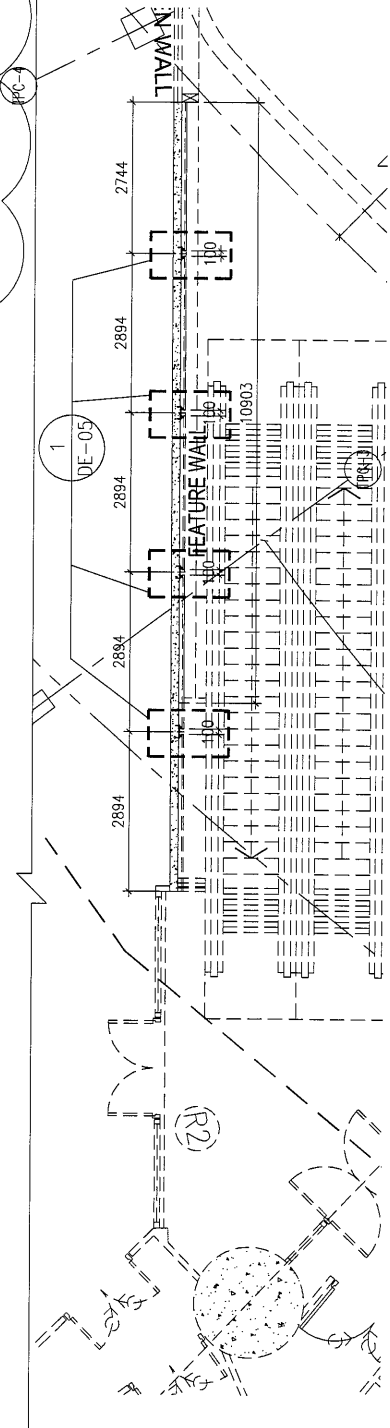
發件人簽署：

項目經理簽署：



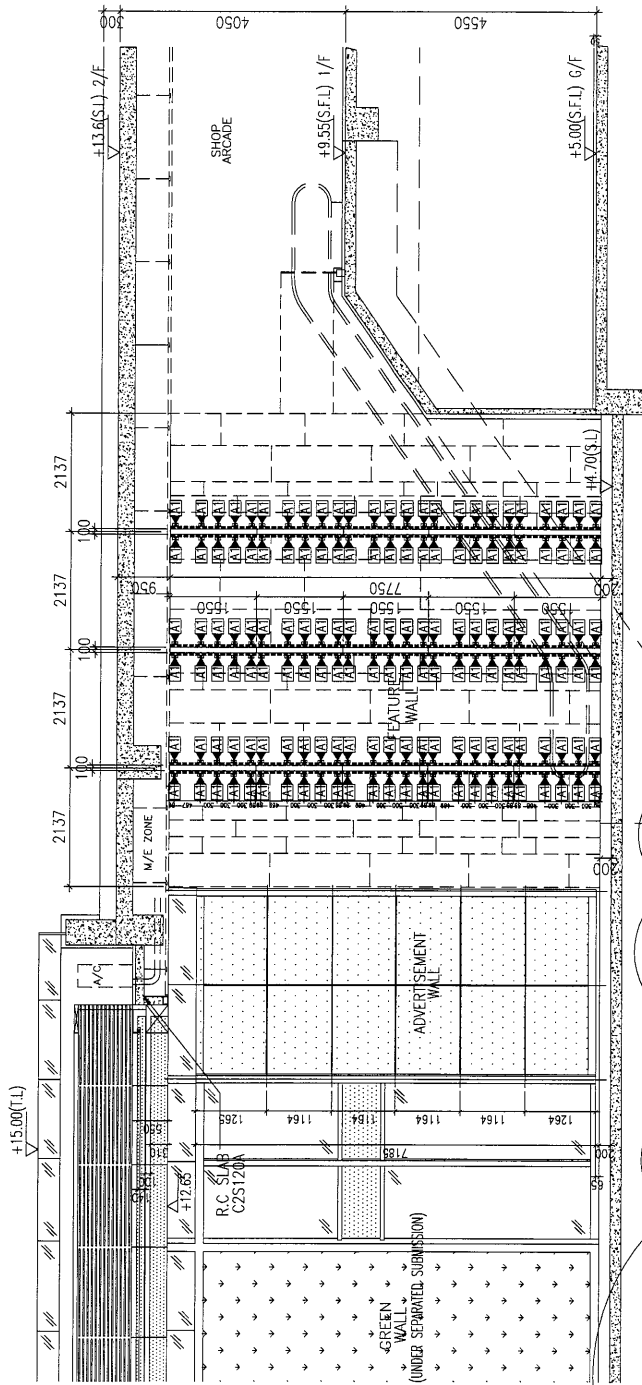
1 PARTIAL ELEVATION

▲ [A1] : 50*50*5mm 厚鋁角 J835-LA01



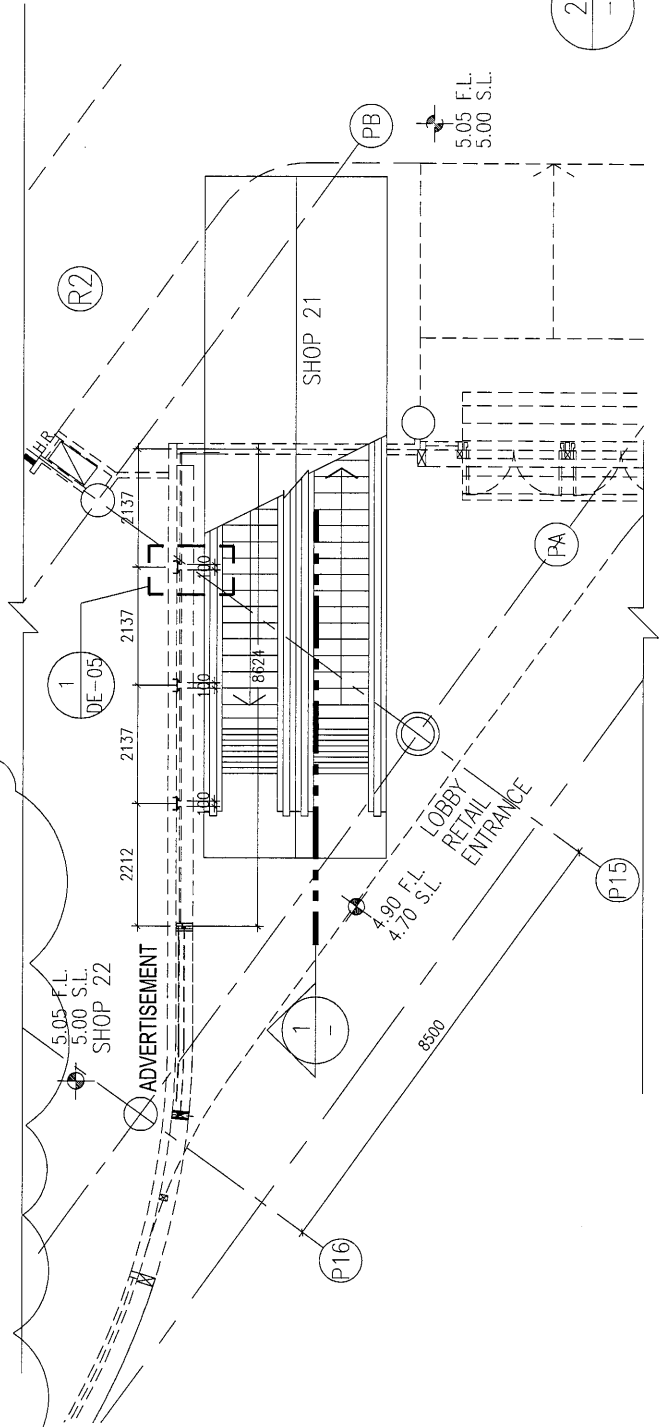
2 1/F PARTIAL PLAN

名稱	J835-鋁件安裝位置圖	制圖	吳祿瑜	2016.10.11	修改		
材料		復核	王禮秋	2016.10.11	日期		
顏色		批准			圖號	J835-LJ001	



1 PARTIAL ELEVATION

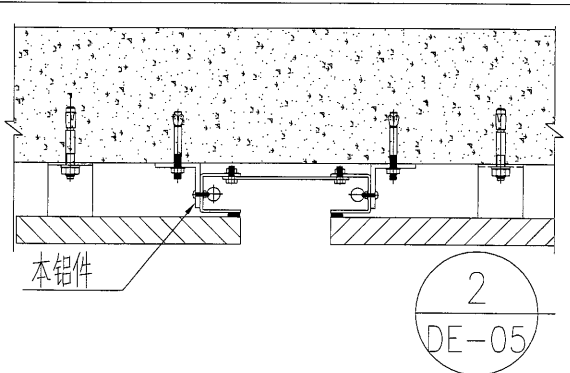
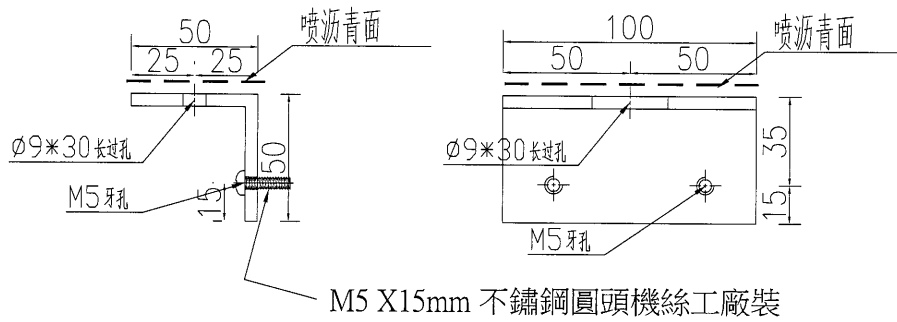
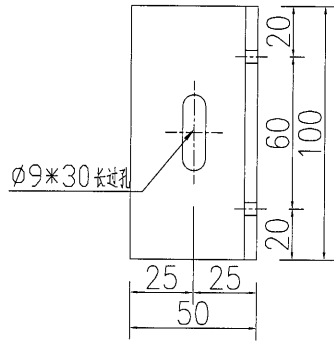
▲ A1 : 50*50*5mm 厚鋁角 J835-LA01



名稱	J835-鋁件安裝位置圖	制圖	吳沛瑜	2016.10.11	修改		
材料		復核	王礼秋	2016.10.11	日期		
顏色		批准			圖號	J835-LJ002	

數量	備註
330	

工程號	J-835	地盤	天晉平台
-----	-------	----	------



注: HILTI HSA-R M8 膨脹螺柱需330 顆
注: M5×15 圓頭機絲需660 顆, 工廠裝好后發往工地。

名稱	鋁角加工圖	制圖	吳禕瑜	2016.10.11	修改		
材料	50*50*6mm厚鋁角	復核	王禮秋	2016.10.11	日期		
顏色	MILL	批准			圖號	J835-LA01	