

工程指示 / 要求簡箋(E.I.)

工程指示編號：EI 6027/16 修改版次：
 工程編號：J835 工程名稱：將軍澳 66D 平台
 工程項目：鋁窗及百叶 — 確認地盤用鐵件加工圖紙
 收件人：羅小姐 發件人：Eddie 日期：2016.10.11

□要求提供 / □確認 事項：

- () 初步鋁料 B.M. () 加工拆圖，然後生產 () 尺寸表
- () 正式鋁料 B.M. () 技術上資料 / 指示 () 報價
- () 配件 B.M. () 樣辦或貨品說明書 () 分判合約
- (x) 其他：代盤用鐵件加工圖紙

內容：

請接附頁加工圖紙加工，須接期LAG

須驗焊 目測 100% + 20% 磁粉

請在 2016-10-20 前完成上列要求。

附有關圖紙 / 文件：

1+ 6頁

以上項目為：

- 原合約工程包 原合約工程加 / 減賬 新工程報價

原因：-

分發東莞各部門：

- () 生產技術總監 連附件 () 技術部 連附件 () 生產部 連附件 () 機械設計部 連附件
- () 採購部 連附件 () 生產統籌部 連附件
- () 質檢部 連附件 () 會計部 連附件 () 報關組 連附件 () 其他 連附件

分發香港各部門：

- () 行政部 連附件 () 會計部 連附件 () 統籌部 連附件 () 工程地盤科文 連附件 有尋
- () 採購部 連附件 () QS 部 連附件 () 維修部 連附件 () 其他 連附件

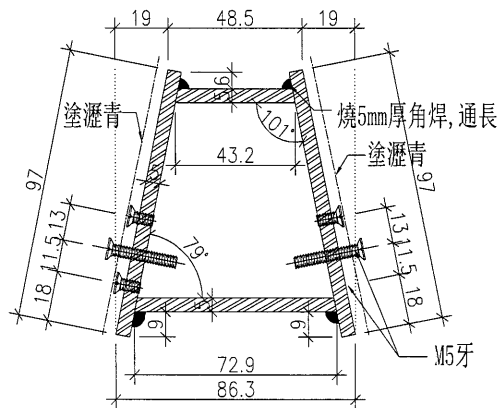
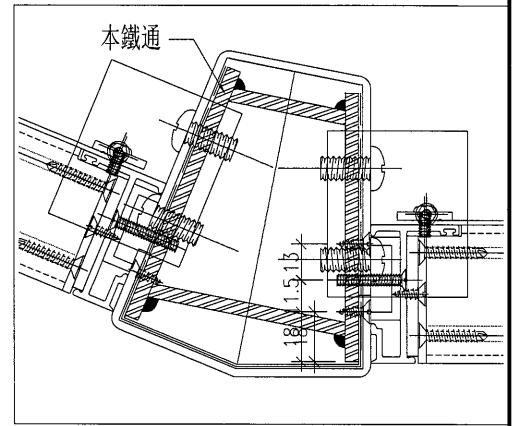
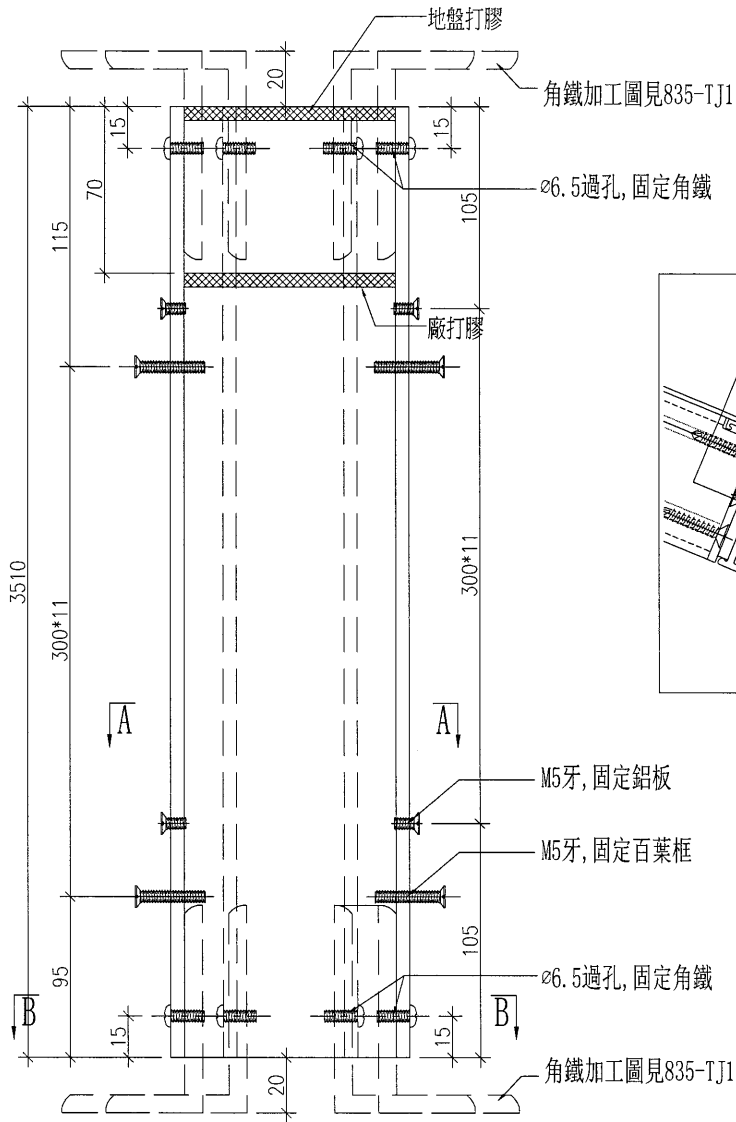
傳遞編號：

HK 2167/16 (FTP)

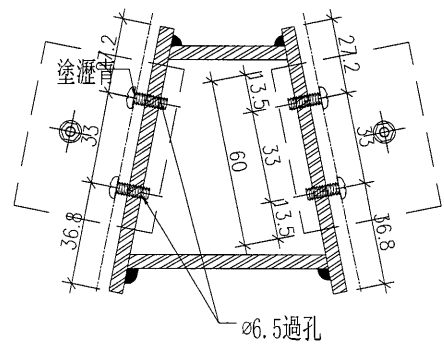
發件人簽署：

項目經理簽署：

 美特鋁質 有限公司 MIDI Aluminium Fabricator Ltd.				類別		物料號	
修改	-	-		制圖	黃漢卿	2016.9.19	圖號 835-TT1
日期	-	-		復核	王禮秋	2016.9.19	數量 3
				批准			位置



剖圖A-A

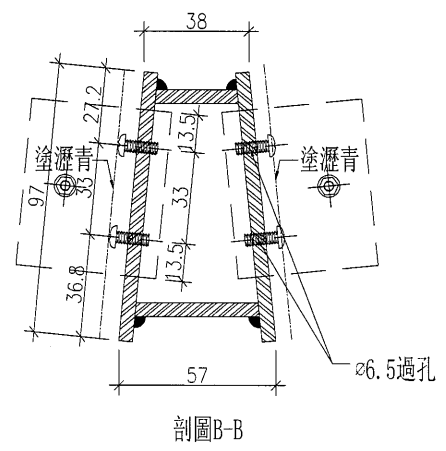
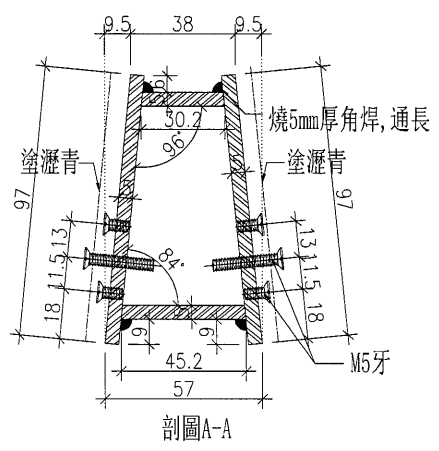
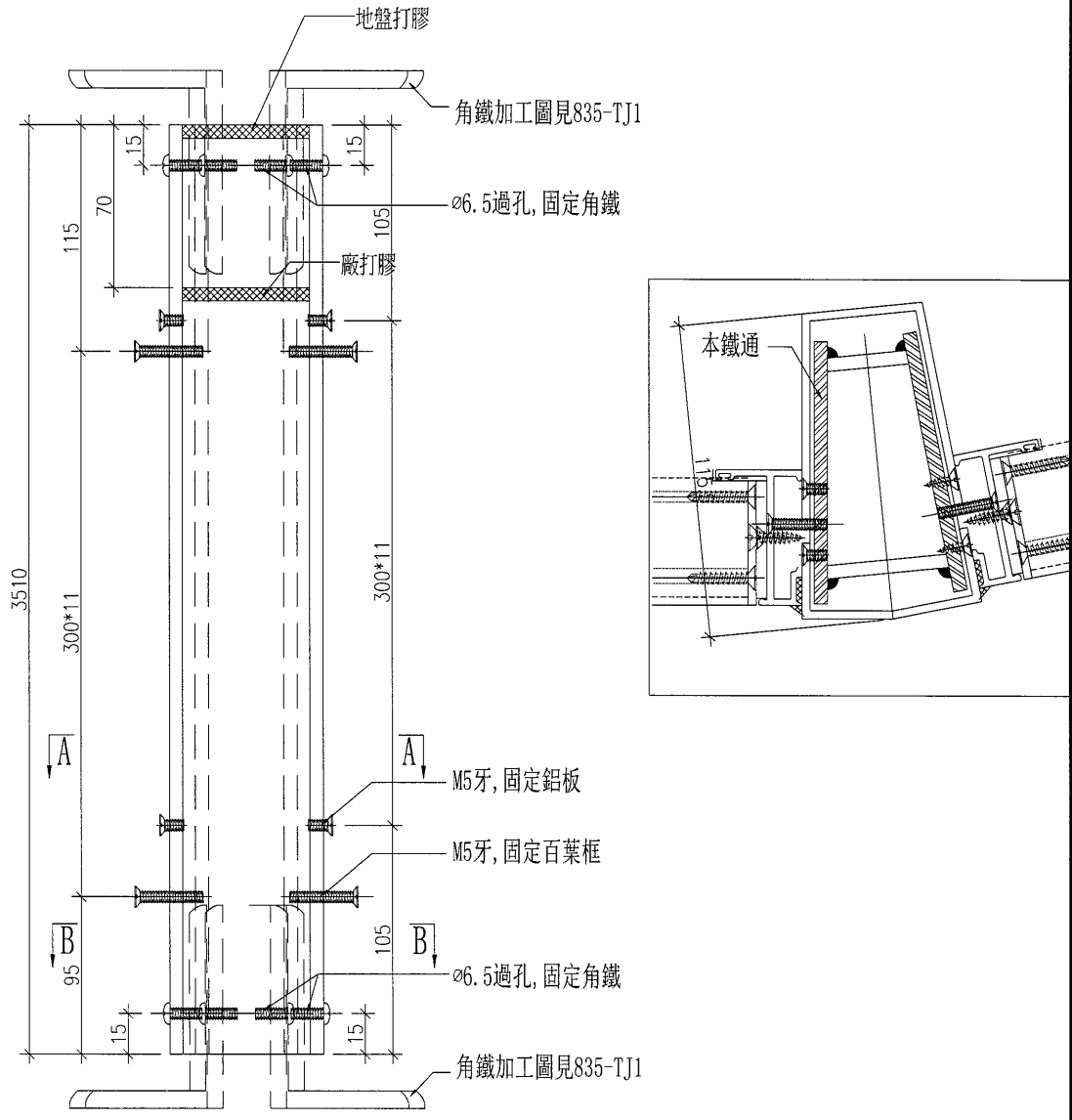


剖圖B-B

單件重量 (KG) : 42.515


工程號	J-835	地盤	將軍澳天晉平臺	附件
名稱	鐵通加工圖		採用	
材料	5mm鐵巴		地盤 <input checked="" type="checkbox"/>	
顏色	熱浸鋅		工廠 <input type="checkbox"/>	

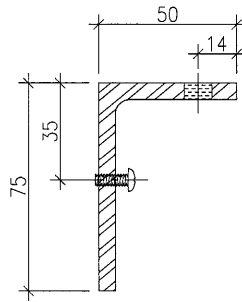
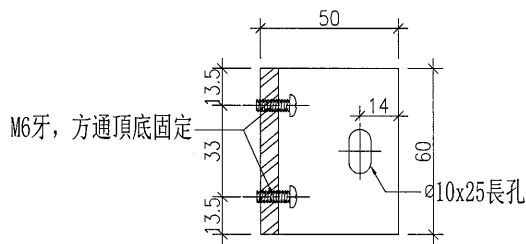
 美特鋁質 有限公司 MIDI Aluminium Fabricator Ltd.				類別		物料號	
修改	-	-		制圖	黃漢卿	2016.9.19	圖號 835-TT2
日期	-	-		復核	王禮秋	2016.9.19	數量 1
				批准			位置



單件重量 (KG) : 36.977

工程號	J-835	地盤	將軍澳天晉平臺	附 件
名稱	鐵通加工圖		採用	
材料	5mm厚鐵巴		地盤 <input checked="" type="checkbox"/>	
顏色	熱浸鋅		工廠 <input type="checkbox"/>	

 美特鋁質 有限公司 MIDI Aluminium Fabricator Ltd.				類別		物料號	
修改	-	-		制圖	黃漢卿	2016.9.19	圖號 835-TJ1
日期	-	-		復核	王禮秋	2016.9.19	數量 16
				批准			位置

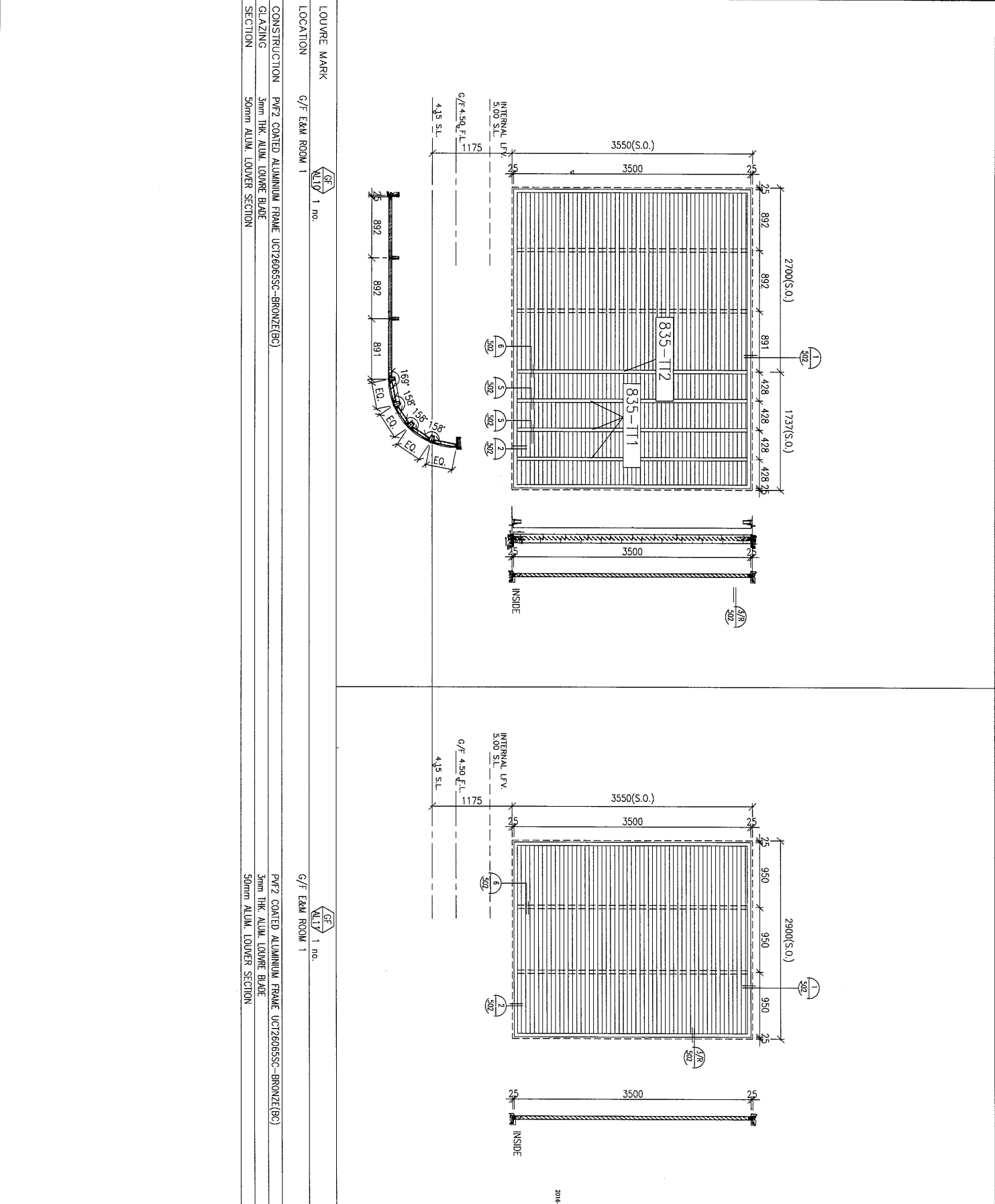


單件重量 (KG) : 0.339

工程號	J-835	地盤	將軍澳天晉平臺	附件
名稱	鐵巴加工圖		採用	
材料	12mm厚鐵巴		地盤 <input checked="" type="checkbox"/>	
顏色	熱浸鋅		工廠 <input type="checkbox"/>	

類別		物料號		6
制圖	黃漢卿	2016.9.19	圖號	J835-AW-103
復核	王禮秋	2016.9.19	數量	
批准			位置	

修改	-	-		
日期	-	-		



工程號	J-835	地盤	將軍澳天晉平臺
名稱	鐵件安裝位置圖		採用
材料	-		地盤
顏色	-		工廠

附件	2016-08-09 A GENERAL REVISION
----	----------------------------------