

工程指示 / 要求簡箋(E.I.)

工程指示編號：EI 6022/16 修改版次：D  
 工程編號：J835 工程名稱：TK066D 平台  
 工程項目：~~鋁窗及百叶~~ - 確認地盤用鋁料加工圖紙  
 收件人：生統 發件人：Eddie 日期：2016.10.31

要求提供 /  確認 事項：

- |  |                                     |                               |
|--|-------------------------------------|-------------------------------|
| <input type="checkbox"/> 初步鋁料 B.M.           | <input type="checkbox"/> 加工拆圖，然後生產  | <input type="checkbox"/> 尺寸表  |
| <input type="checkbox"/> 正式鋁料 B.M.           | <input type="checkbox"/> 技術上資料 / 指示 | <input type="checkbox"/> 報價   |
| <input type="checkbox"/> 配件 B.M.             | <input type="checkbox"/> 樣辦或貨品說明書   | <input type="checkbox"/> 分判合約 |
| <input checked="" type="checkbox"/> 其他：_____ |                                     |                               |

內容：

請檢附鋁料加工圖紙加工，須接期 (AG)。  
 請先加工下列百叶：  
 AL11, AL12A, AL13A, AL21, AL22, AL23A  
 AL23B, AL24, AL24A, L1 各 1 件  
 2016.10.31  
 劉仕強  
 其餘百叶，於 11 月初到

請在 \_\_\_\_\_ 前完成上列要求。

附有關圖紙 / 文件：

1+ 63頁

以上項目為：

- 原合約工程包  原合約工程加 / 減賬  新工程報價

原因：-

分發東莞各部門：

- ( ) 生產技術總監  連附件 ( ) 技術部  連附件 ( ) 生產部  連附件 ( ) 機械設計部  連附件  
 ( ) 採購部  連附件 ( ) 生產統籌部  連附件  
 ( ) 質檢部  連附件 ( ) 會計部  連附件 ( ) 報關組  連附件 ( ) 其他 \_\_\_\_\_  連附件

分發香港各部門：

- ( ) 行政部  連附件 ( ) 會計部  連附件 ( ) 統籌部  連附件 ( ) 工程部地盤科文  連附件 有哥  
 ( ) 採購部  連附件 ( ) QS 部  連附件 ( ) 維修部  連附件 ( ) 其他 \_\_\_\_\_  連附件

傳遞編號：

HK 2400/16 (FTP)

發件人簽署：

項目經理簽署：

圖則登記表  
DRAWING REGISTER

		接收日期 Receiving Date (適用於客戶圖則)									
工程名稱 Project Title:	將軍澳天晉平臺	年									
		月									
工程編號 Project No:	J-835	日									
分發予 Distributed To		發出日期 Issued Date									
		年	16	16	16	16	16				
		月	10	10	10	10	10				
		日	7	12	20	21	28				
			A	B	C	D					
圖則編號 Drg. No.	圖則名稱 Drawing Title	修訂編號 Revision No.									
W1-D2	生窗加工圖	-	-	A	-	-					
835-FY1	生窗多點鎖放樣	-	-	-	-	-					
835-FY2	生窗多點鎖放樣	-	-	-	-	-					
J835-JL1	不銹鋼巴加工圖	-	-	-	-	-					
J835-JL2	不銹鋼巴加工圖	-	-	-	-	-					
W2D2-V1 /	鋁角加工圖	-	-	A	-	A					
W2D2-H2 /	鋁角加工圖	-	-	-	-	A					
W2D2-H2a	鋁角加工圖	-	-	-	-	A					
W2D2-H1 /	鋁角加工圖	-	-	-	A	B					
W2D2-H1a /	鋁角加工圖	-	-	-	A	B					
W2D2-H4 /	鋁角加工圖	-	-	-	A	B					
W2D2-H4a /	鋁角加工圖	-	-	-	A	B					
W3D2-H1 /	鋁角加工圖	-	-	-	A	B					
W3D2-H1a /	鋁角加工圖	-	-	-	A	B					
W3D2-H9 /	鋁角加工圖	-	-	-	A	B					
W3D2-H9a /	鋁角加工圖	-	-	-	A	B					
W2D2-GV1	鋁槽加工圖	-	-	-	-	-					
W2D2-GH1	鋁槽加工圖	-	-	-	-	-					
W2D2-GH1R	鋁槽加工圖	-	-	-	-	-					
AL12A-BY1	百葉框加工圖	-	-	A	-	-					
AL12A-YU1	百葉玉加工圖	-	-	-	-	-					
AL13A-BY1	百葉框加工圖	-	-	A	-	-					
AL13A-YU1	百葉玉加工圖	-	-	-	-	-					
AL16-BY1	百葉框加工圖	-	-	A	-	-					
AL16-YU1	百葉玉加工圖	-	-	-	-	-					
AL19-BY1	百葉框加工圖	-	-	A	-	-					
AL19-YU1	百葉玉加工圖	-	-	-	-	-					

圖則登記表  
DRAWING REGISTER

		接收日期 Receiving Date (適用於客戶圖則)									
工程名稱 Project Title:	將軍澳天晉平臺	年									
		月									
工程編號 Project No:	J-835	日									
分發予 Distributed To		發出日期 Issued Date									
		年	16	16	16	16	16				
		月	10	10	10	10	10				
		日	7	12	20	21	28				
			A	B	C	D					
圖則編號 Drg. No.	圖則名稱 Drawing Title	修訂編號 Revision No.									
AL20B-BY1	百葉框加工圖	-	-	A	-	-					
AL20B-YU1	百葉玉加工圖	-	-	-	-	-					
AL20A-BY1	百葉框加工圖	-	-	A	-	-					
AL20A-YU1	百葉玉加工圖	-	-	-	-	-					
AL11-BY1	百葉框加工圖	-	-	A	-	-					
AL11-#1-1	百葉玉加工圖	-	-	-	-	-					
AL11-#1-2	百葉玉加工圖	-	-	-	-	-					
AL11-#1-3	百葉玉加工圖	-	-	-	-	-					
AL11-#2-1	百葉玉加工圖	-	-	-	-	-					
AL11-#2-2	百葉玉加工圖	-	-	-	-	-					
AL11-#2-3	百葉玉加工圖	-	-	-	-	-					
AL11-#3-1	百葉玉加工圖	-	-	-	-	-					
AL11-#3-2	百葉玉加工圖	-	-	-	-	-					
AL11-#3-3	百葉玉加工圖	-	-	-	-	-					
AL11-T1	生頂橫加工圖	-	-	-	-	-					
AL11-B1	生底橫加工圖	-	-	-	-	-					
AL11-FT1	方通加工圖	-	A	-	-	B					
AL15-FT1 x	方通加工圖	-	A	-	B	C					
AL11-YB1	雀仔網壓巴加工圖	-	-	-	-	-					
AL11-QW1	雀網加工圖	-	-	-	-	-					
AL10-BY1	百葉框加工圖	-	-	A	-	-					
AL10-BY2	百葉框加工圖	-	-	-	-	-					
AL10-BY3	百葉框加工圖	-	-	-	A	-					
AL10-BY4	百葉框加工圖	-	-	A	B	-					
AL10-#1-1	百葉玉加工圖	-	-	A	-	-					
AL10-#1-2	百葉玉加工圖	-	-	A	-	-					
AL10-#1-3	百葉玉加工圖	-	-	A	-	-					

圖則登記表 DRAWING REGISTER												
		接收日期 Receiving Date (適用於客戶圖則)										
工程名稱 Project Title:	將軍澳天晉平臺		年									
			月									
工程編號 Project No:	J-835		日									
分發予 Distributed To			發出日期 Issued Date									
			年	16	16	16	16	16				
			月	10	10	10	10	10				
			日	7	12	20	21	28				
				A	B	C	D					
圖則編號 Drg. No.	圖則名稱 Drawing Title		修訂編號 Revision No.									
AL10-#2-1	百葉玉加工圖		-	-	-	-	-					
AL10-#2-2	百葉玉加工圖		-	-	-	-	-					
AL10-#2-3	百葉玉加工圖		-	-	-	-	-					
AL10-#3-1	百葉玉加工圖		-	-	-	A	-					
AL10-#3-2	百葉玉加工圖		-	-	-	A	-					
AL10-#3-3	百葉玉加工圖		-	-	-	A	-					
AL10-#4-1	百葉玉加工圖		-	-	-	A	-					
AL10-#4-2	百葉玉加工圖		-	-	-	A	-					
AL10-#4-3	百葉玉加工圖		-	-	-	A	-					
AL10-#5-1	百葉玉加工圖		-	-	A	B	-					
AL10-#5-2	百葉玉加工圖		-	-	A	B	-					
AL10-#5-3	百葉玉加工圖		-	-	A	B	-					
AL10-#6-1	百葉玉加工圖		-	-	A	B	-					
AL10-#6-2	百葉玉加工圖		-	-	A	B	-					
AL10-#6-3	百葉玉加工圖		-	-	A	B	-					
AL10-T1 /	生頂橫加工圖		-	-	-	-	A					
AL10-T2	生頂橫加工圖		-	-	-	-	-					
AL10-T3	生頂橫加工圖		-	-	-	-	-					
AL10-T4	生頂橫加工圖		-	-	-	-	-					
AL10-B1 /	生底橫加工圖		-	-	-	-	A					
AL10-B2	生底橫加工圖		-	-	-	-	-					
AL10-B3	生底橫加工圖		-	-	-	-	-					
AL10-B4	生底橫加工圖		-	-	-	-	-					
AL21-#1-1	百葉玉加工圖		-	-	-	-	-					
AL21-#1-2	百葉玉加工圖		-	-	-	-	-					
AL21-#2-1	百葉玉加工圖		-	-	-	-	-					
AL21-#2-2	百葉玉加工圖		-	-	-	-	-					


圖則登記表  
DRAWING REGISTER

		接收日期 Receiving Date (適用於客戶圖則)									
工程名稱 Project Title:	將軍澳天晉平臺	年									
		月									
工程編號 Project No:	J-835	日									
分發予 Distributed To		發出日期 Issued Date									
		年	16	16	16	16	16				
		月	10	10	10	10	10				
		日	7	12	20	21	28				
			A	B	C	D					
圖則編號 Drg. No.	圖則名稱 Drawing Title	修訂編號 Revision No.									
AL21-#3-1	百葉玉加工圖	-	-	-	-	-					
AL21-#3-2	百葉玉加工圖	-	-	-	-	-					
AL21-#4-1	百葉玉加工圖	-	-	-	-	-					
AL21-#4-2	百葉玉加工圖	-	-	-	-	-					
AL21-T1 /	生頂橫加工圖	-	-	-	-	A					
AL21-T2 /	生頂橫加工圖	-	-	-	-	A					
AL21-T3 /	生頂橫加工圖	-	-	-	-	A					
AL21-M1	中橫料加工圖	-	-	-	-	-					
AL21-M2	中橫料加工圖	-	-	-	-	-					
AL21-B1 /	生底橫加工圖	-	-	-	-	A					
AL21-B2 /	生底橫加工圖	-	-	-	-	A					
AL21-B3 /	生底橫加工圖	-	-	-	-	A					
AL21-V1	邊企加工圖	-	-	A	-	-					
AL21-V1R	邊企加工圖	-	-	A	-	-					
AL21-FT2 /	方通加工圖	-	-	-	-	A					
AL21-YB2	雀仔網壓巴加工圖	-	-	-	-	-					
L1-#1	百葉玉加工圖	-	A	-	-	-					
L1-#2	百葉玉加工圖	-	A	-	-	-					
L1-#3	百葉玉加工圖	-	A	-	-	-					
L1-#4	百葉玉加工圖	-	A	-	-	-					
L1-T1 /	生頂橫加工圖	-	-	-	-	A					
L1-T2 /	生頂橫加工圖	-	-	-	-	A					
L1-B1 /	生底橫加工圖	-	-	-	-	A					
L1-B2 /	生底橫加工圖	-	-	-	-	A					
L1-V1	邊企加工圖	-	A	B	-	-					
L1-V1R	邊企加工圖	-	A	B	-	-					
AL15-BY1	百葉框加工圖	-	-	A	-	-					

J

圖則登記表 DRAWING REGISTER												
		接收日期 Receiving Date (適用於客戶圖則)										
工程名稱 Project Title:	將軍澳天晉平臺		年									
			月									
工程編號 Project No:	J-835		日									
分發予 Distributed To			發出日期 Issued Date									
			年	16	16	16	16	16				
			月	10	10	10	10	10				
			日	7	12	20	21	28				
				A	B	C	D					
圖則編號 Drg. No.	圖則名稱 Drawing Title		修訂編號 Revision No.									
AL15-#1	百葉玉加工圖		-	-	-	-	-					
AL15-#2	百葉玉加工圖		-	-	-	-	-					
AL15-#3	百葉玉加工圖		-	-	-	-	-					
AL15-T1 /	百葉玉加工圖		-	-	-	-	A					
AL15-B1 /	百葉玉加工圖		-	-	-	-	A					
AL23A-BY1	百葉框加工圖		-	-	A	-	-					
AL23A-#1-1	百葉玉加工圖		-	-	-	-	-					
AL23A-#1-2	百葉玉加工圖		-	-	-	-	-					
AL23A-#2-1	百葉玉加工圖		-	-	-	-	-					
AL23A-#2-2	百葉玉加工圖		-	-	-	-	-					
AL23A-#3-1	百葉玉加工圖		-	-	-	-	-					
AL23A-#3-2	百葉玉加工圖		-	-	-	-	-					
AL23A-T1 /	生頂橫加工圖		-	-	-	-	A					
AL23A-B1 /	生底橫加工圖		-	-	-	-	A					
AL23B-BY1	百葉框加工圖		-	-	A	-	-					
AL23B-#1-1	百葉玉加工圖		-	-	-	-	-					
AL23B-#1-2	百葉玉加工圖		-	-	-	-	-					
AL23B-#2-1	百葉玉加工圖		-	-	-	-	-					
AL23B-#2-2	百葉玉加工圖		-	-	-	-	-					
AL23B-#3-1	百葉玉加工圖		-	-	-	-	-					
AL23B-#3-2	百葉玉加工圖		-	-	-	-	-					
AL23B-T1 /	生頂橫加工圖		-	-	-	-	A					
AL23B-B1 /	生底橫加工圖		-	-	-	-	A					
835-SX1	鋁角加工圖				新增	-	-					
W4/1F-H1 /	鋁角加工圖						新增					
W4/1F-H1R /	鋁角加工圖						新增					
835-BJ1 /	飛機碼加工圖						新增					

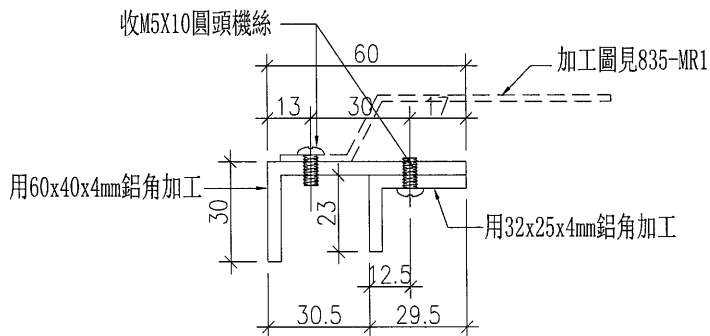
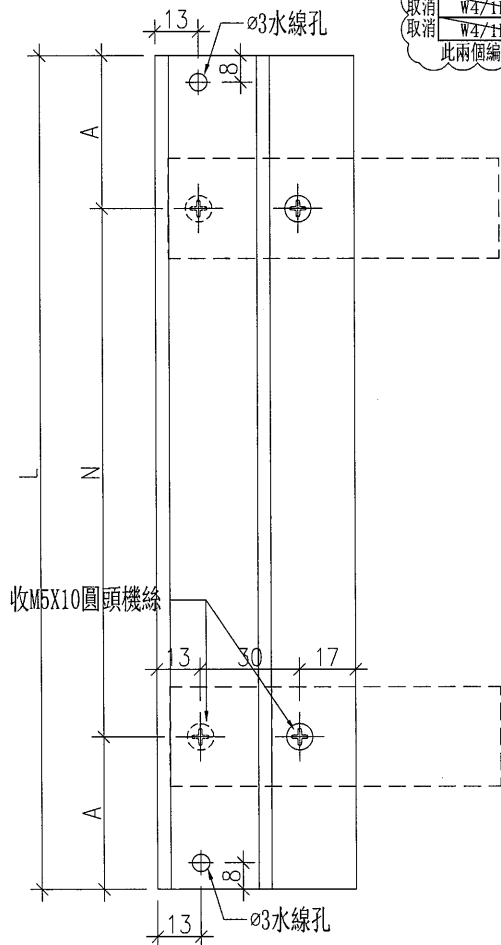


 <b>美特鋁質</b> 有限公司 MIDI Aluminium Fabricator Ltd.				類別		物料料號	
修改	A	B		制圖	黃漢卿	2016.9.19	圖號 W2D2-V1
日期	10.20	10.28		復核	王禮秋	2016.9.19	數量 見表
				批准			位置


原EI/6022/16

物料編號	長度	數量	N	A	備註
W2D2-V1	1410	2	300 x 4	105	需鑽水線孔
W3D2-V1	2010	2	300 x 6	105	需鑽水線孔
W4/1F-V1	1560	2	300 x 4	180	需鑽水線孔
<del>W4/1F-H1</del>	<del>1462.5</del>	<del>4</del>	<del>300 x 4</del>	<del>131.25</del>	<del>分圖出去, 加孔</del>
<del>W4/1F-H2</del>	<del>1487.5</del>	<del>30</del>	<del>300 x 4</del>	<del>143.75</del>	<del>分圖出去, 加孔</del>

取消  
取消  
此兩個編號的物料需加孔, 詳細圖紙見W4/1F-H1

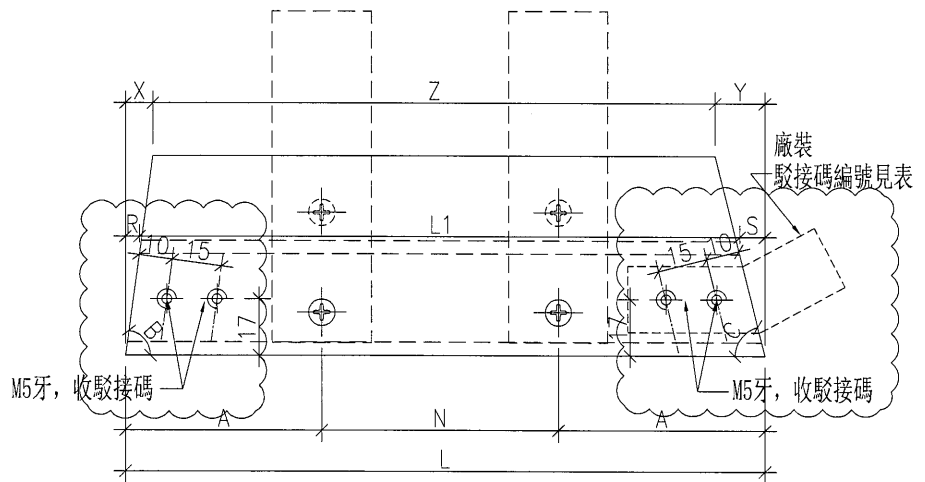
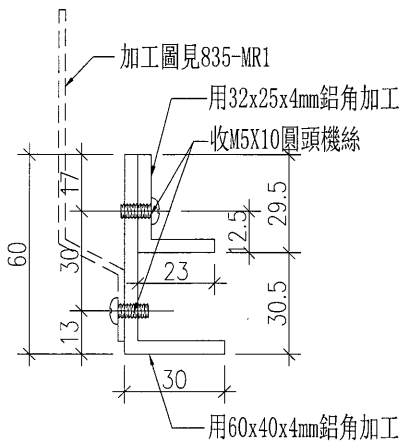


工程號	J-835	地盤	將軍澳天晉平臺	附 件
名稱	鋁角加工圖		採用	
材料	60x40x4鋁角+35x25x4鋁角		地盤	
顏色	PPG UCT26694SC-3(古銅色)		工廠	

 <b>美特鋁質</b> 有限公司 MIDI Aluminium Fabricator Ltd.				類別		物料號		
修改	A	-		制圖	黃漢卿	2016.9.19	圖號	W2D2-H2
日期	10.28	-		復核	王禮秋	2016.9.19	數量	1
				批准			位置	

物料編號	長度L	長度L1	數量	N		A	角度B	角度C	X	Y	Z	R	S	駁接碼編號
W2D2-H2	493	481.1	1	300	x 1	96.5	82	76	8.4	15.0	469.6	4.3	7.6	835-BJ2
W2D2-H3	493	481.1	1	300	x 1	96.5	76	82	15.0	8.4	469.6	7.6	4.3	835-BJ3
W3D2-H2	504	491.5	1	300	x 1	102	82	75	8.4	16.1	479.5	4.3	8.2	835-BJ2
W3D2-H3	504	492.1	1	300	x 1	102	75	83	16.1	7.4	480.6	8.2	3.7	835-BJ3
W3D2-H4	1525	1517.5	1	300	x 4	162.5	83	83	7.4	7.4	1510.3	3.7	3.7	835-BJ3
W3D2-H5	252	240.1	1	150	x 1	51	83	75	7.4	16.1	228.6	3.7	8.2	835-BJ2
W3D2-H6	254	238.2	1	150	x 1	52	75	76	16.1	15.0	223.0	8.2	7.6	835-BJ2
W3D2-H7	254	238.2	1	150	x 1	52	76	75	15.0	16.1	223.0	7.6	8.2	835-BJ2
W3D2-H8	252	239.5	1	150	x 1	51	75	82	16.1	8.4	227.5	8.2	4.3	835-BJ3

原EI/6022/16

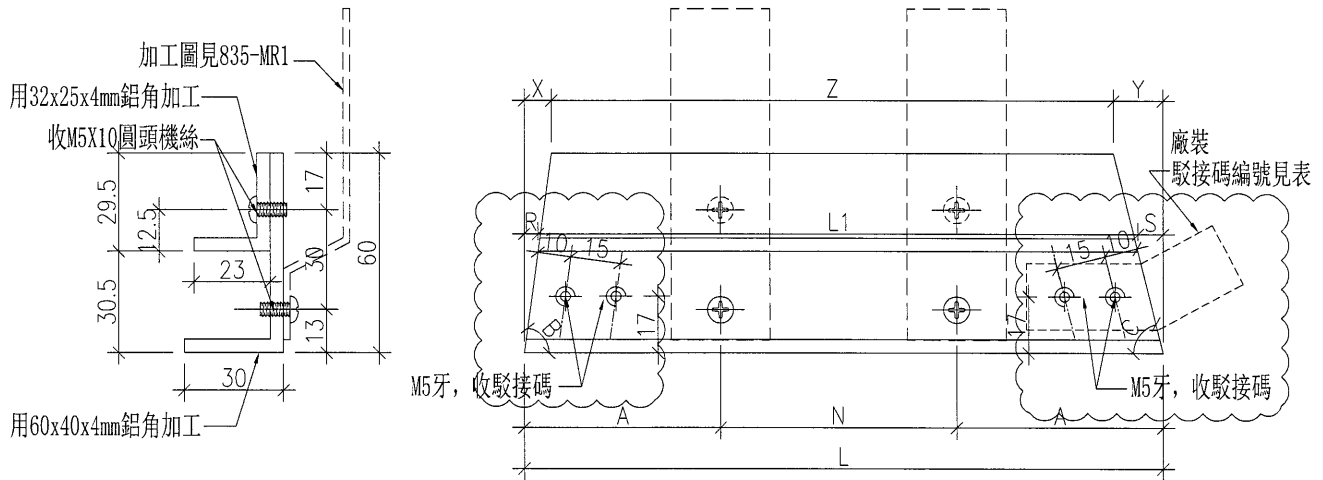


工程號	J-835	地盤	將軍澳天晉平臺	附 件
名稱	鉛角加工圖		採用	
材料	60x40x4鉛角+35x25x4鉛角		地盤	
顏色	PPG UCT26694SC-3(古銅色)		工廠	

 <b>美特鋁質</b> 有限公司 MIDI Aluminium Fabricator Ltd.				類別	物料號			
				制圖	黃漢卿	2016.9.19	圖號	W2D2-H2a
修改	A	-		復核	王禮秋	2016.9.19	數量	1
日期	10.28	-		批准			位置	

物料編號	長度L	長度L1	數量	N	A	角度B	角度C	X	Y	Z	R	S	駁接碼編號	
W2D2-H2R	493	481.1	1	300	x 1	96.5	82	76	8.4	15.0	469.6	4.3	7.6	835-BJ2
W2D2-H3R	493	481.1	1	300	x 1	96.5	76	82	15.0	8.4	469.6	7.6	4.3	835-BJ3
W3D2-H2R	504	491.5	1	300	x 1	102	82	75	8.4	16.1	479.5	4.3	8.2	835-BJ2
W3D2-H3R	504	492.1	1	300	x 1	102	75	83	16.1	7.4	480.6	8.2	3.7	835-BJ3
W3D2-H4R	1525	1517.5	1	300	x 4	162.5	83	83	7.4	7.4	1510.3	3.7	3.7	835-BJ3
W3D2-H5R	252	240.1	1	150	x 1	51	83	75	7.4	16.1	228.6	3.7	8.2	835-BJ2
W3D2-H6R	254	238.2	1	150	x 1	52	75	76	16.1	15.0	223.0	8.2	7.6	835-BJ2
W3D2-H7R	254	238.2	1	150	x 1	52	76	75	15.0	16.1	223.0	7.6	8.2	835-BJ2
W3D2-H8R	252	239.5	1	150	x 1	51	75	82	16.1	8.4	227.5	8.2	4.3	835-BJ3

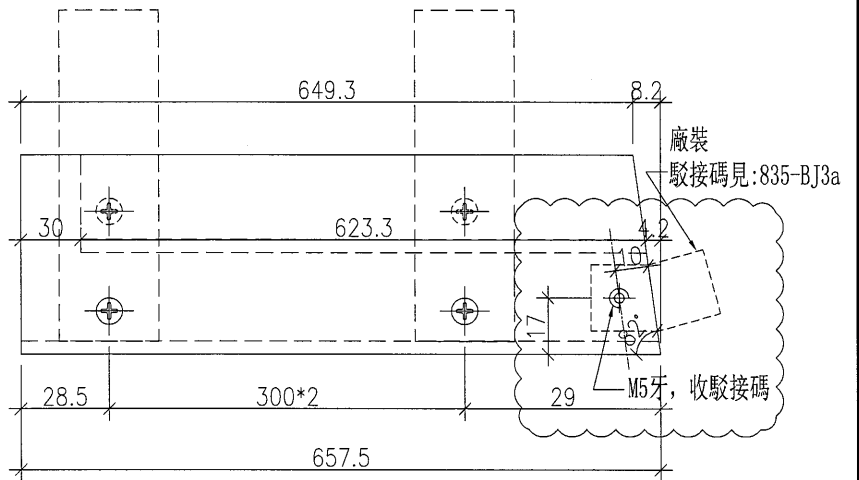
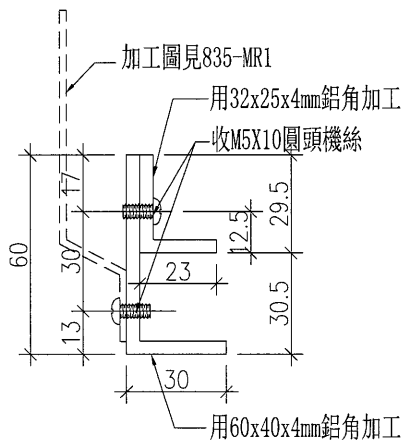
原EI/6022/16



工程號	J-835	地盤	將軍澳天晉平臺	附 件
名稱	鋁角加工圖		採用	
材料	60x40x4鋁角+35x25x4鋁角		地盤	
顏色	PPG UCT26694SC-3(古銅色)		工廠	

 <b>美特鋁質</b> 有限公司 MIDI Aluminium Fabricator Ltd.				類別		物料號	
修改	A	B		制圖	黃漢卿	2016.9.19	圖號 W2D2-H1
日期	10.21	10.28		復核	王禮秋	2016.9.19	數量 1
				批准			位置

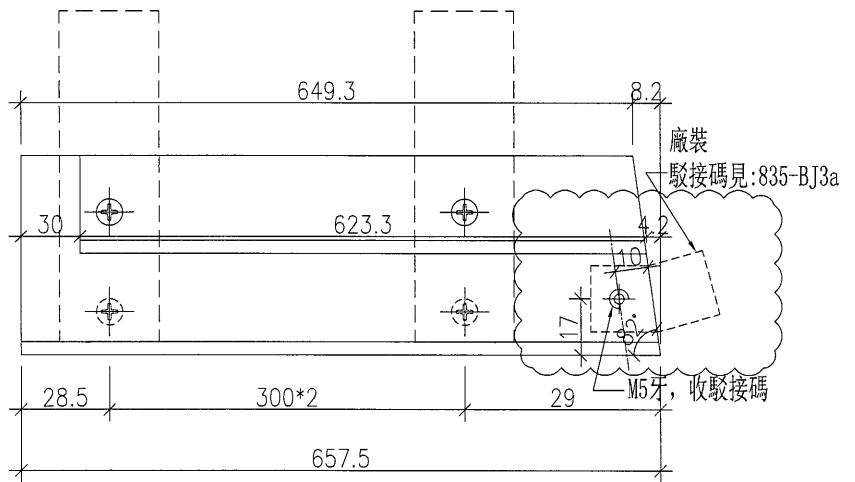
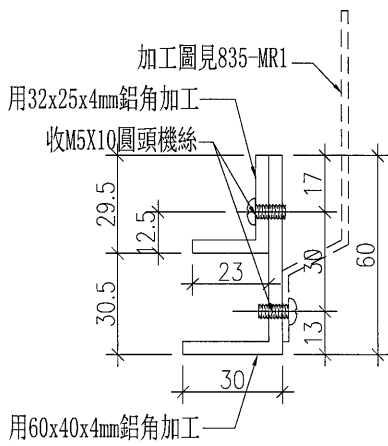
原EI/6022/16



工程號	J-835	地盤	將軍澳天晉平臺	附 件
名稱	多點鎖放樣圖		採用	
材料	X84985		地盤	
顏色	PPG UCT26694SC-3(古銅色)		工廠	

 <b>美特鋁質</b> 有限公司 MIDI Aluminium Fabricator Ltd.				類別		物料號	
修改	A	B		制圖	黃漢卿	2016.9.19	圖號
日期	10.21	10.28		復核	王禮秋	2016.9.19	數量
				批准			位置
							1

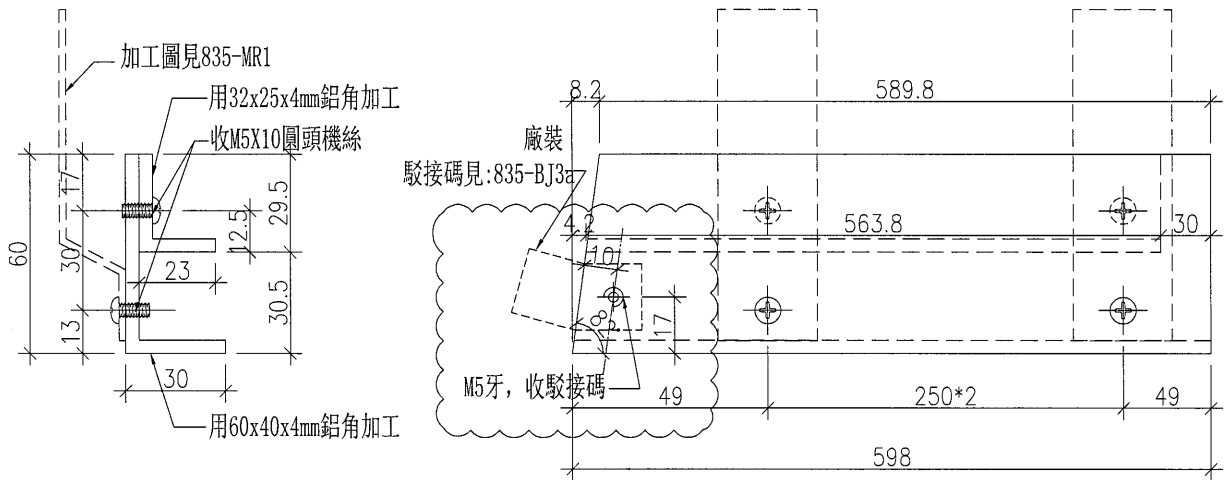
原EI/6022/16



工程號	J-835	地盤	將軍澳天晉平臺	附件
名稱	多點鎖放樣圖		採用	
材料	X84985	地盤		
顏色	PPG UCT26694SC-3(古銅色)	工廠		

 <b>美特鋁質</b> 有限公司 MIDI Aluminium Fabricator Ltd.				類別		物料號	
修改	A	B		制圖	黃漢卿	2016.9.19	圖號 W2D2-H4
日期	10.21	10.28		復核	王禮秋	2016.9.19	數量 1
				批准			位置

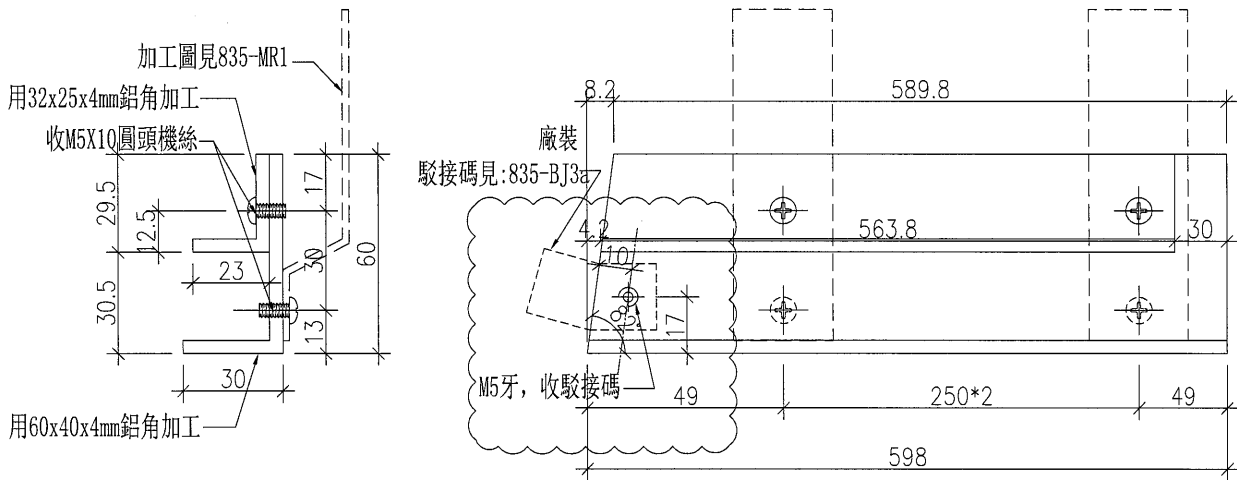
原EI/6022/16



工程號	J-835	地盤	將軍澳天晉平臺	附 件
名稱	多點鎖放樣圖		採用	
材料	X84985		地盤	
顏色	PPG UCT26694SC-3(古銅色)		工廠	

 <b>美特鋁質</b> 有限公司 MIDI Aluminium Fabricator Ltd.				類別	物料號			
				制圖	黃漢卿	2016.9.19	圖號	W2D2-H4a
修改	A	B		復核	王禮秋	2016.9.19	數量	1
日期	10.21	10.21		批准			位置	

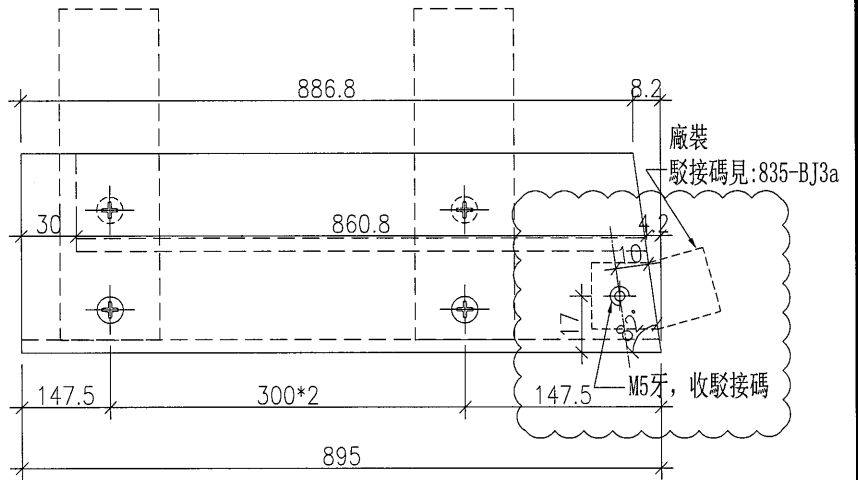
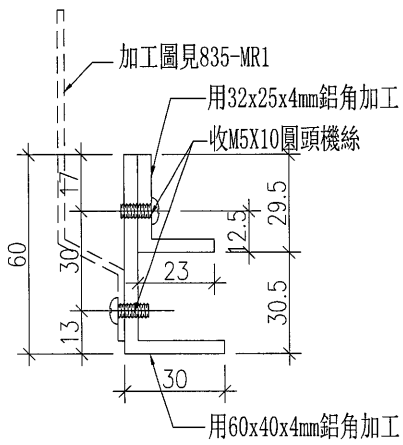
原EI/6022/16



工程號	J-835	地盤	將軍澳天晉平臺	附 件
名稱	多點鎖放樣圖		探用	
材料	X84985	地盤		
顏色	PPG UCT26694SC-3(古銅色)		工廠	

 美特鋁質 有限公司 MIDI Aluminium Fabricator Ltd.				類別		物料號	
				制圖	黃漢卿	2016.9.19	圖號 W3D2-H1
修改	A	B		復核	王禮秋	2016.9.19	數量 1
日期	10.21	10.28		批准			位置

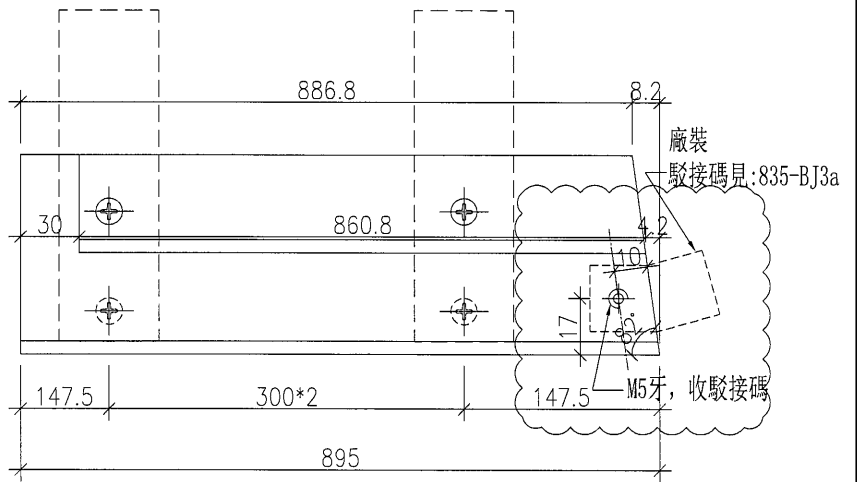
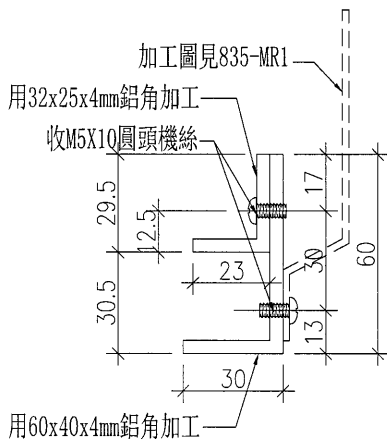
原EI/6022/16




工程號	J-835	地盤	將軍澳天晉平臺	附 件
名稱	多點鎖放樣圖		探用	
材料	X84985		地盤	
顏色	PPG UCT26694SC-3(古銅色)		工廠	

 美特鋁質 有限公司 MIDI Aluminium Fabricator Ltd.				類別		物料斗號	
				制圖	黃漢卿	2016.9.19	圖號 W3D2-H1a
修改	A	B		復核	王禮秋	2016.9.19	數量 1
日期	10.21	10.28		批准			位置

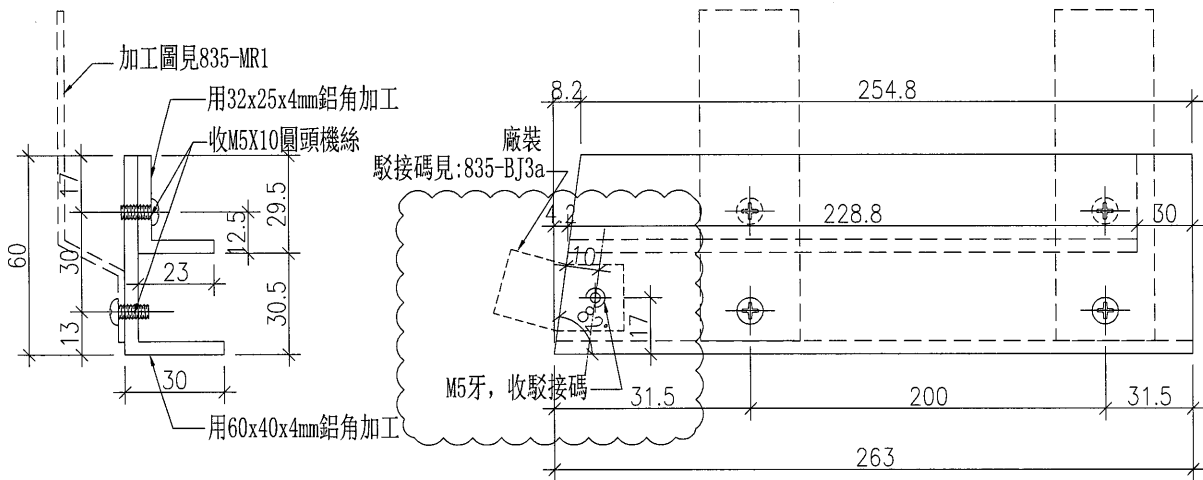
原EI/6022/16




工程號	J-835	地盤	將軍澳天晉平臺	附件
名稱	多點鎖放樣圖		採用	
材料	X84985		地盤	
顏色	PPG UCT26694SC-3(古銅色)		工廠	

 美特鋁質 有限公司 MIDI Aluminium Fabricator Ltd.				類別	物料號			
				制圖	黃漢卿	2016.9.19	圖號	W3D2-H9
修改	A	B		復核	王禮秋	2016.9.19	數量	1
日期	10.21	10.28		批准			位置	

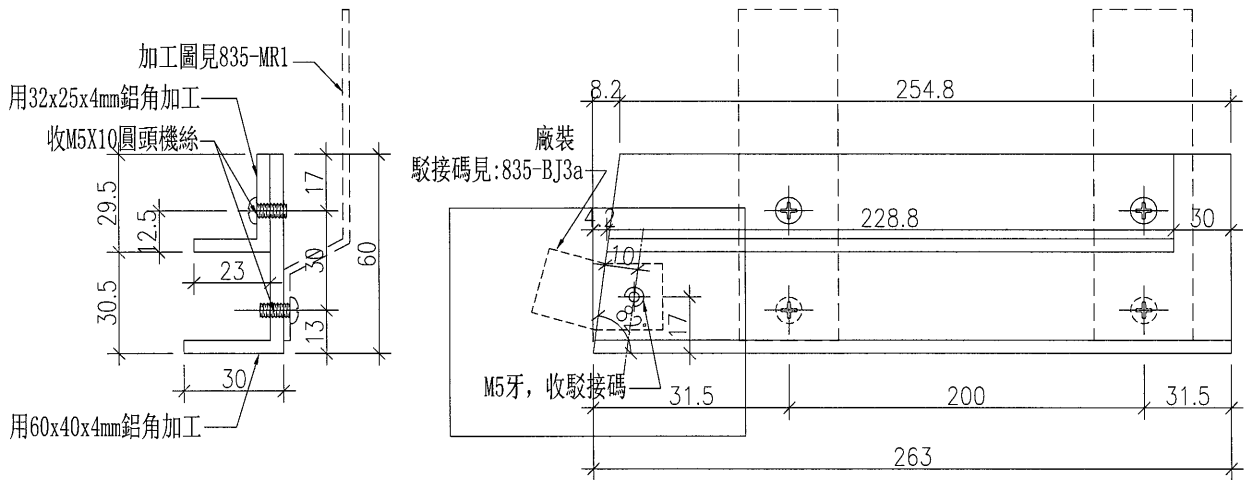
原EI/6022/16




工程號	J-835	地盤	將軍澳天晉平臺	附件
名稱	多點鎖放樣圖		採用	
材料	X84985		地盤	
顏色	PPG UCT26694SC-3(古銅色)		工廠	

 <b>美特鋁質</b> 有限公司 MIDI Aluminium Fabricator Ltd.				類別	物料斗號			
				制圖	黃漢卿	2016.9.19	圖號	W3D2-H9a
修改	A	B		復核	王禮秋	2016.9.19	數量	1
日期	10.21	10.28		批准			位置	

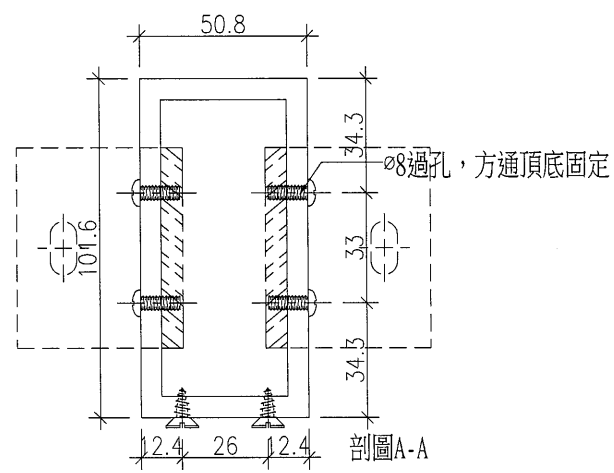
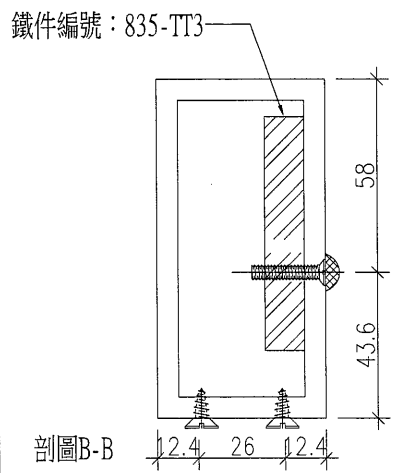
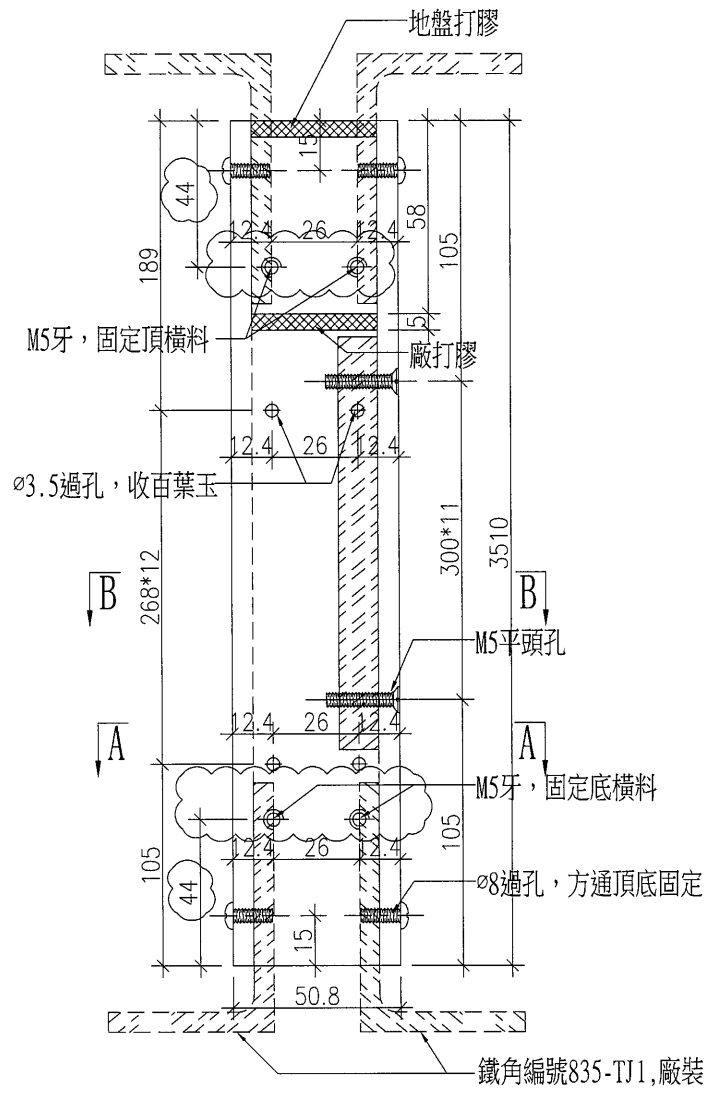
原EI/6022/16




工程號	J-835	地盤	將軍澳天晉平臺		附 件
名稱	多點鎖放樣圖			採 用	
材 料	X84985			地盤	
顏 色	PPG UCT26694SC-3(古銅色)			工廠	

 <b>美特鋁質</b> 有限公司 MIDI Aluminium Fabricator Ltd.				類別		物料斗號	
修改	A	B		制圖	黃漢卿	2016.9.21	圖號
日期	10.12	10.28		復核	王禮秋	2016.9.21	數量
				批准			位置
							見表

物料編號	單幅數量
AL11-FT1	2
AL10-FT1	2

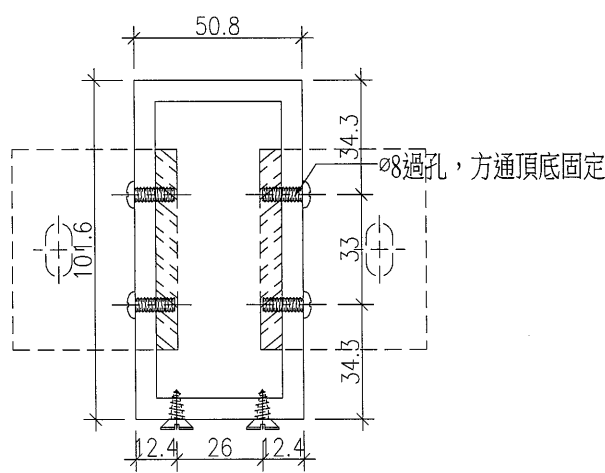
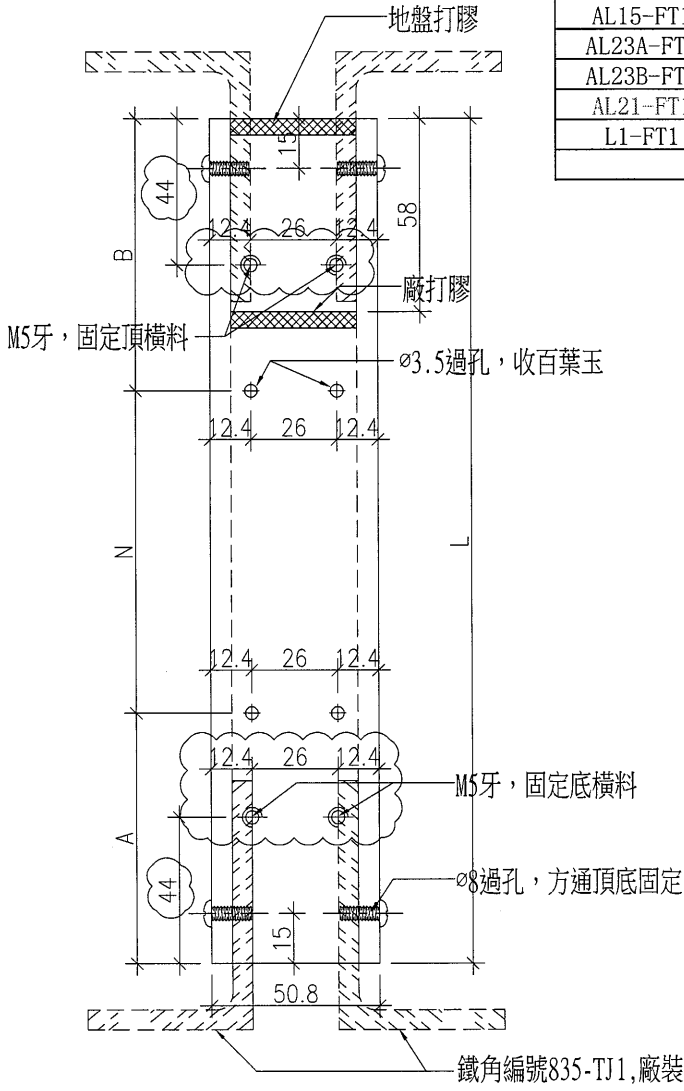


工程號	J-835	地盤	將軍澳天晉平臺	附 件	名稱	合計數量	備註
名稱	方通加工圖		採用		M5x25平頭機絲	48支	加力鐵
材料	T10000016 (101.6x50.8x4.75方通)		地盤		M6x20圓頭機絲	16支	收鐵角
顏色	PPG UCT26694SC-3(古銅色)		工廠				


 <b>美特鋁質</b> 有限公司 MIDI Aluminium Fabricator Ltd.				類別	物料號			
				制圖	黃漢卿	2016.9.21	圖號	AL15-FT1
修改	A	B	C	復核	王禮秋	2016.9.21	數量	見表
日期	10.12	10.22	10.28	批准			位置	

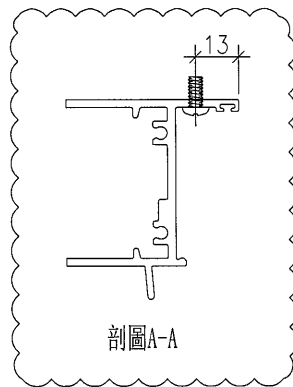
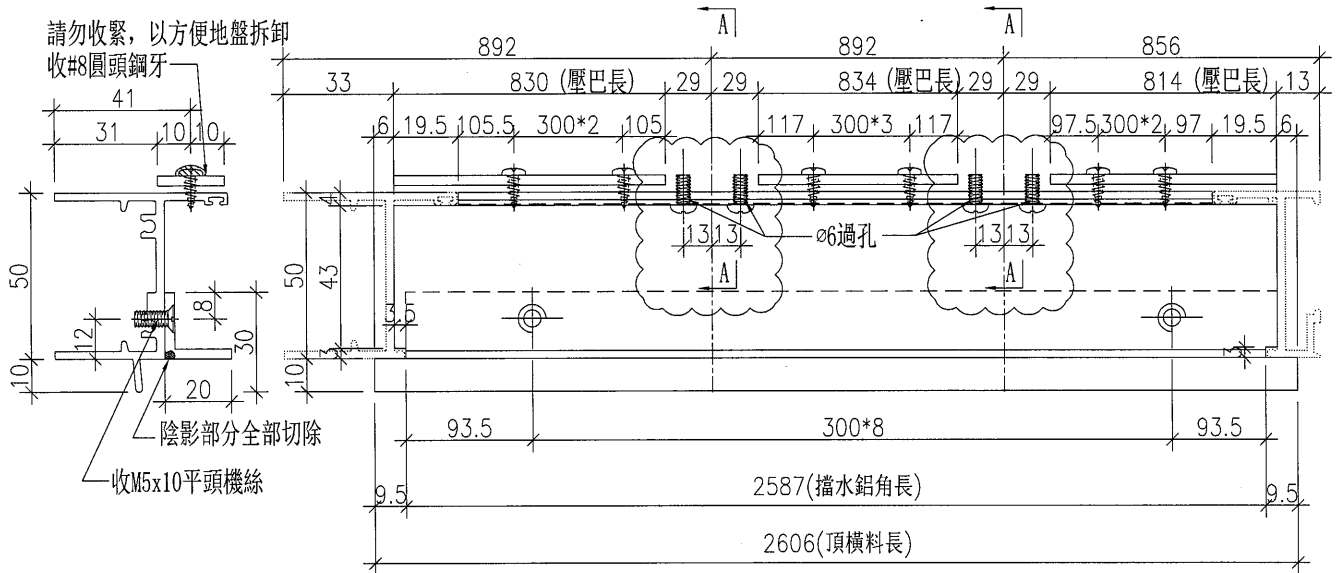
原EI/6022/16

物料編號	數量	長度L	A	N	B	
AL15-FT1	3	1010	105	264	x 3	113
AL23A-FT1	3	2610	105	264	x 9	129
AL23B-FT1	3	2610	105	264	x 9	129
AL21-FT1	5	2760	105	268	x 9	243
L1-FT1	4	265	105	66	x 1	94



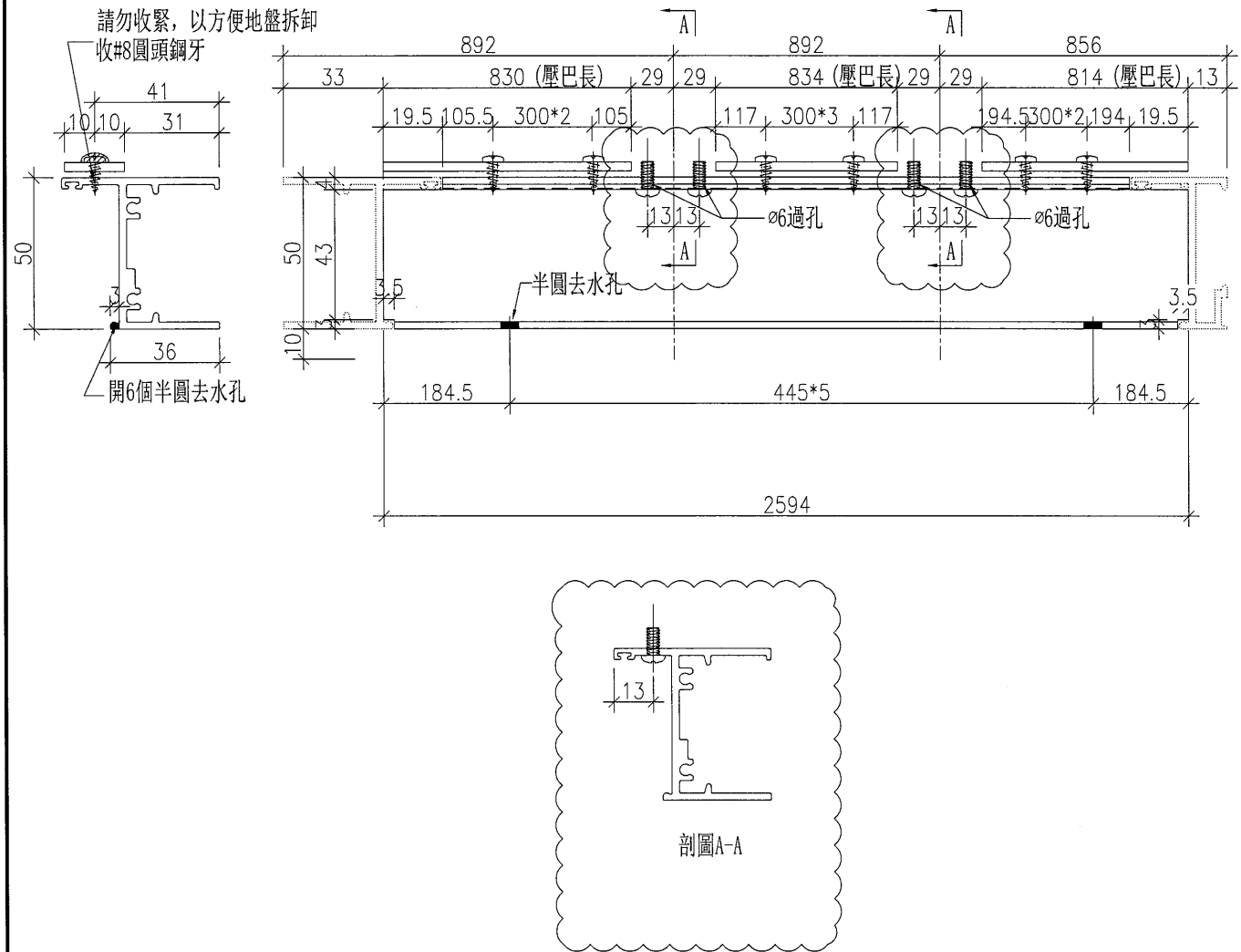
工程號	J-835	地盤	將軍澳天晉平臺	附 件	名稱	合計數量	備註
名稱	方通加工圖		採用		M6x20圓頭機絲	88支	收鐵角
材料	T10000016 (101.6x50.8x4.75方通)		地盤				
顏色	PPG UCT26694SC-3(古銅色)		工廠				

 <b>美特鋁質</b> 有限公司 MIDI Aluminium Fabricator Ltd.				類別		物料號	
修改	A			制圖	黃漢卿	2016.9.21	圖號 AL10-T1
日期	10.28			復核	王禮秋	2016.9.21	數量 1
				批准			位置



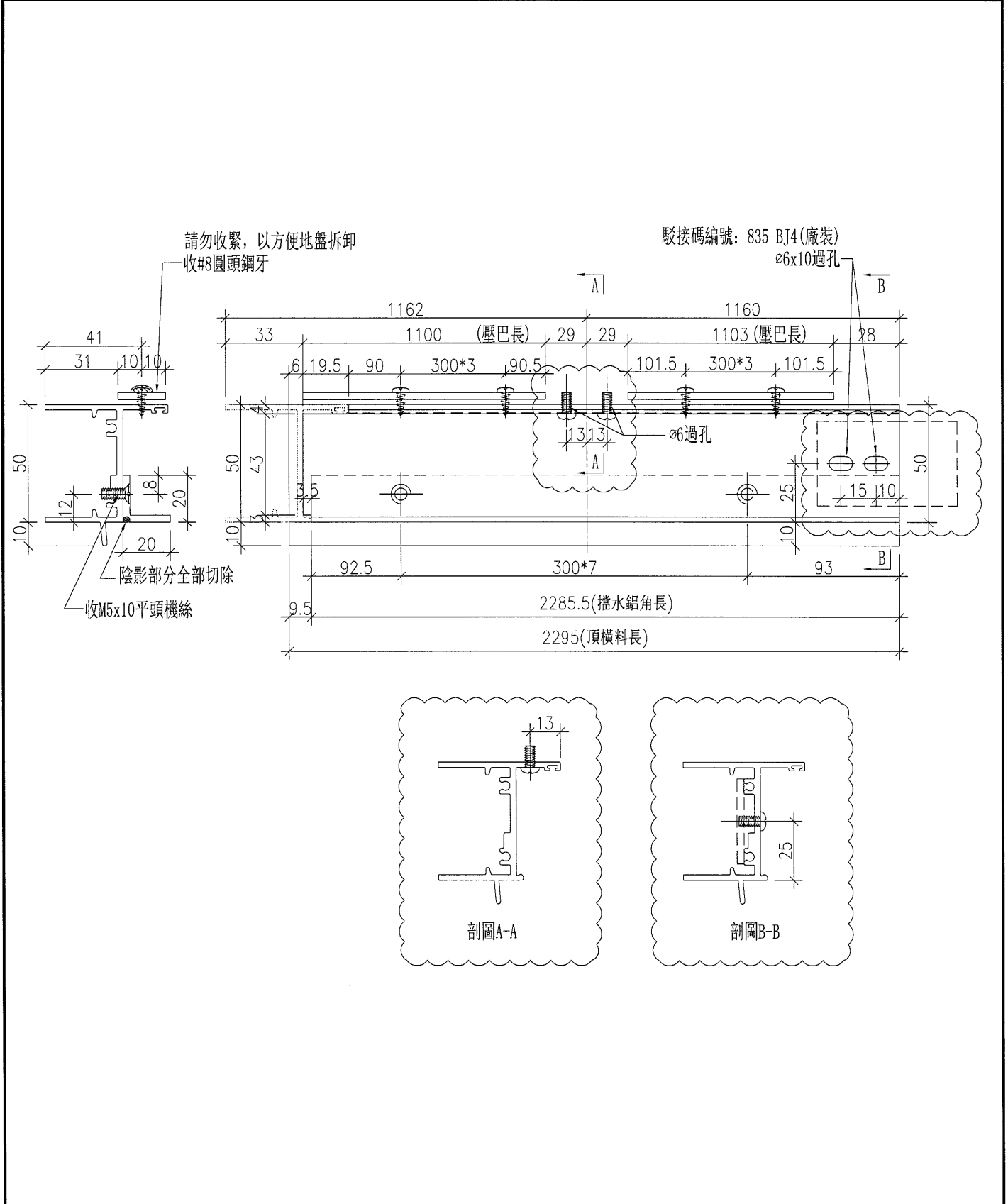
工程號	J-835	地盤	將軍澳天晉平臺	附件	名稱	單幅數量	備註
名稱	百葉頂加工圖		採用		M5x10平頭機絲	12支	收擋水鋁角
材料	X848300+20x3鋁巴+20x20x3鋁角		地盤		#8x1/2'圓頭鋼牙	12支	收雀網壓巴
顏色	PPG UCT26694SC-3(古銅色)		工廠				

 <b>美特鋁質</b> 有限公司 MIDI Aluminium Fabricator Ltd.				類別		物料號	
修改	A			制圖	黃漢卿	2016.9.21	圖號 AL10-B1
日期	10.28			復核	王禮秋	2016.9.21	數量 1
				批准			位置




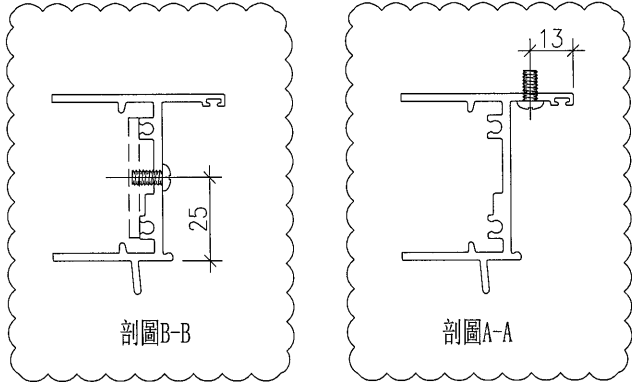
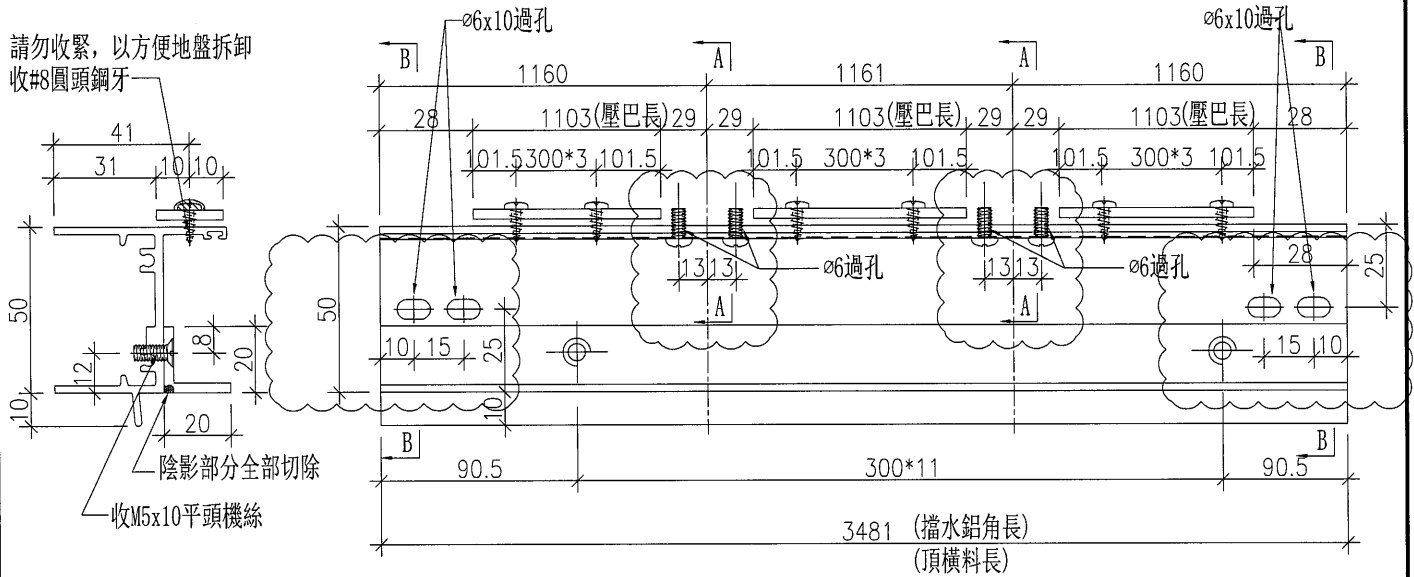
工程號	J-835	地盤	將軍澳天晉平臺	附 件	名稱	單幅數量	備註
名稱	生底橫	採用					
材料	X848320+20x3鋁巴	地盤			#8x1/2' 圓頭鋼牙	12支	收雀網壓巴
顏色	PPG UCT26694SC-3(古銅色)	工廠					

 <b>美特鋁質</b> 有限公司 MIDI Aluminium Fabricator Ltd.				類別		物料料號	
修改	A			制圖	黃漢卿	2016.9.21	圖號 AL21-T1
日期	10.28			復核	王禮秋	2016.9.21	數量 1
				批准			位置




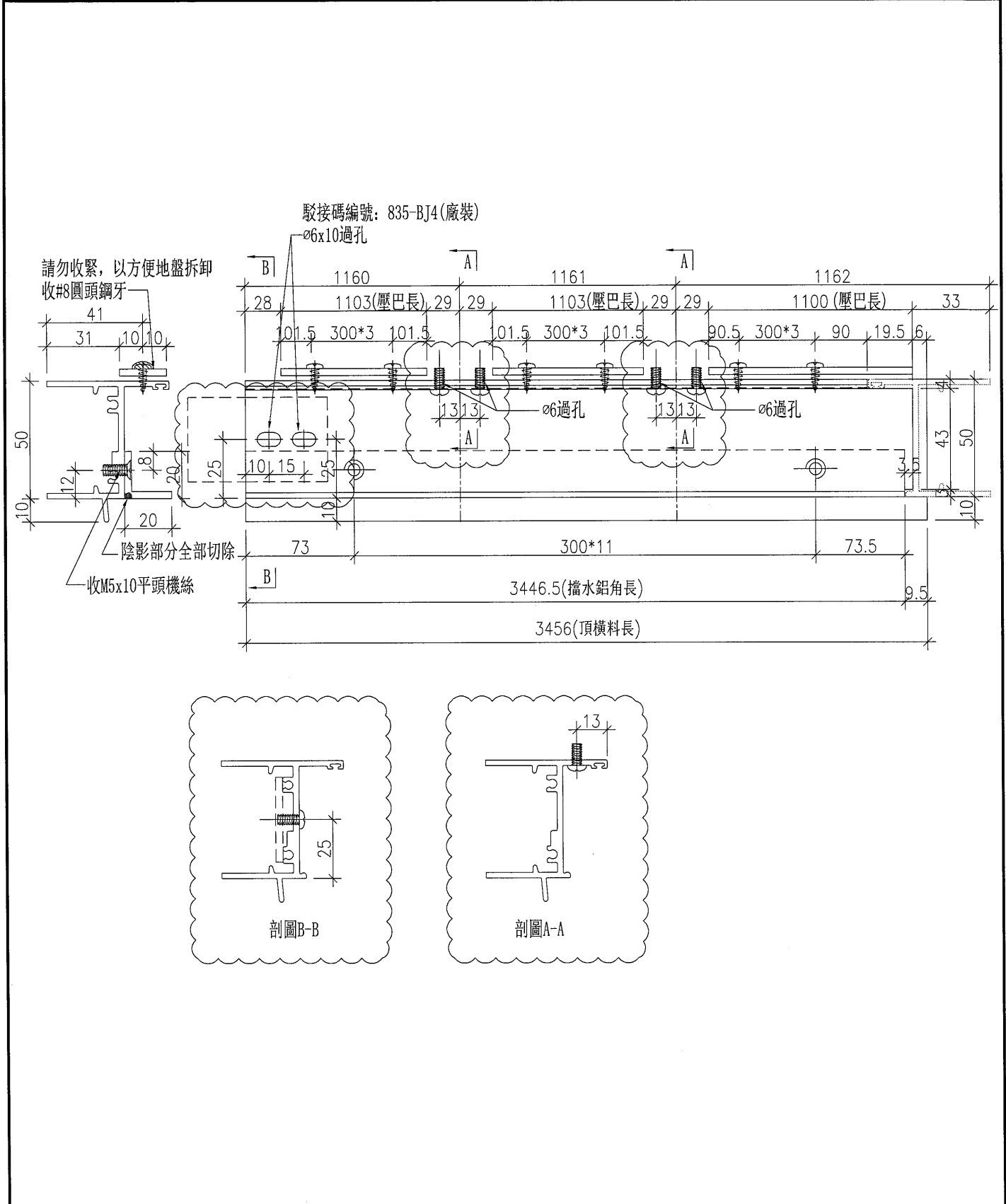
工程號	J-835	地盤	將軍澳天管平臺	附 件	名稱	單幅數量	備註	
名稱	百葉頂加工圖				採用	M5x10平頭機絲	12支	收擋水鋁角
材料	X848300+20x3鋁巴+20x20x3鋁角				地盤	#8x1/2'圓頭鋼牙	12支	收雀網壓巴
顏色	PPG UCT26694SC-3(古銅色)				工廠			

 美特鋁質 有限公司 MIDI Aluminium Fabricator Ltd.				類別		物料料號	
修改	A			制圖	黃漢卿	2016.9.21	圖號 AL21-T2
日期	10.28			復核	王禮秋	2016.9.21	數量 1
				批准			位置



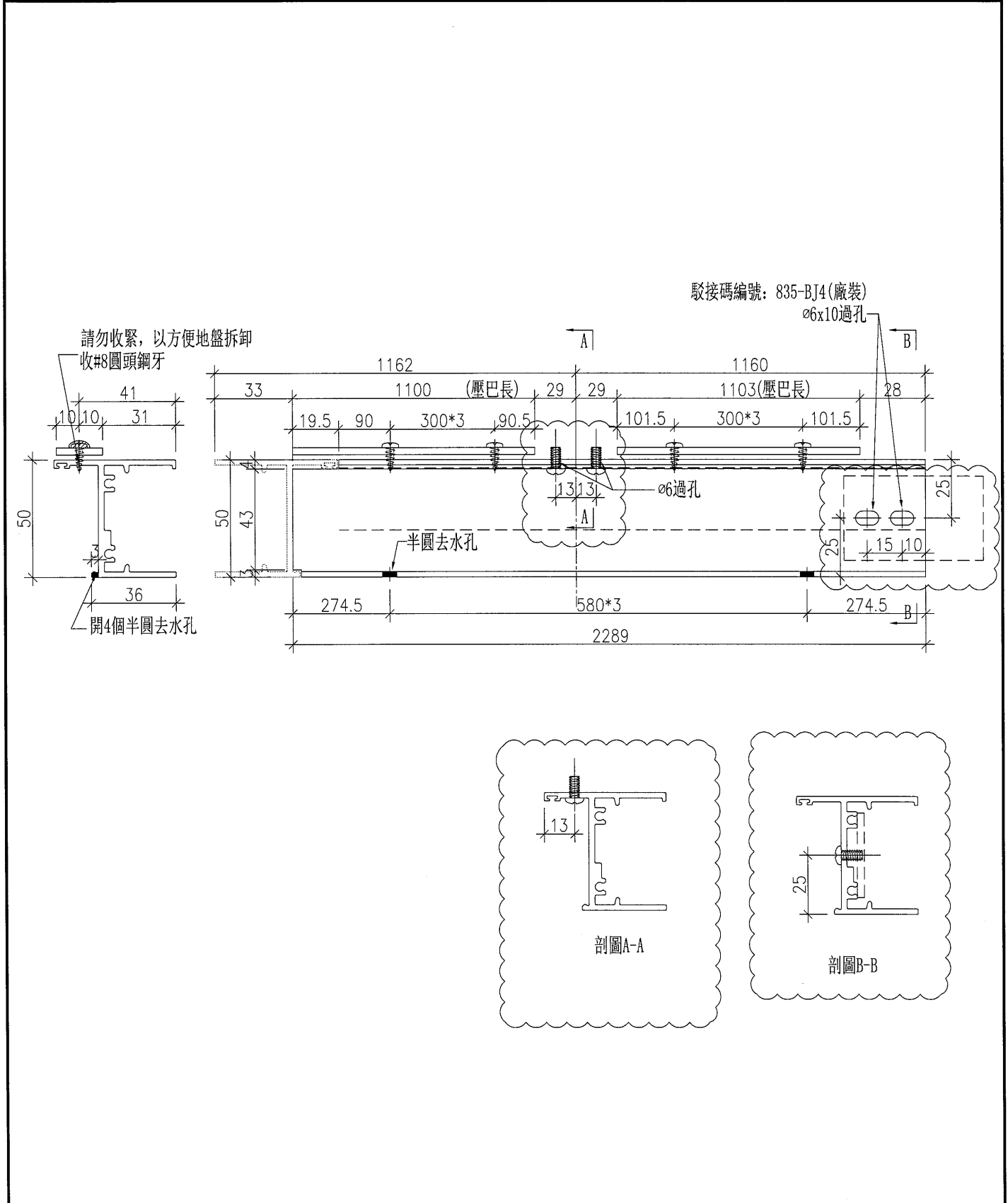
工程號	J-835	地盤	將軍澳天晉平臺	附 件	名稱	單幅數量	備註
名稱	百葉頂加工圖		採用		M5x10平頭機絲	12支	收擋水鋁角
材料	X848300+20x3鋁巴+20x20x3鋁角		地盤		#8x1/2'圓頭鋼牙	12支	收雀網壓巴
顏色	PPG UCT26694SC-3(古銅色)		工廠				

 美特鋁質有限公司 MIDI Aluminium Fabricator Ltd.				類別		物料料號	
修改	A			制圖	黃漢卿	2016.9.21	圖號 AL21-T3
日期	10.28			復核	王禮秋	2016.9.21	數量 1
				批准			位置



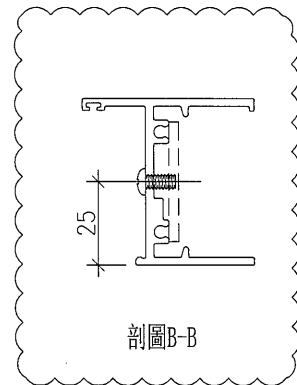
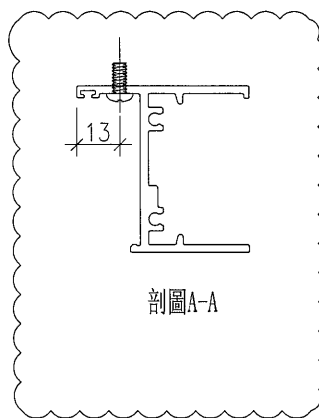
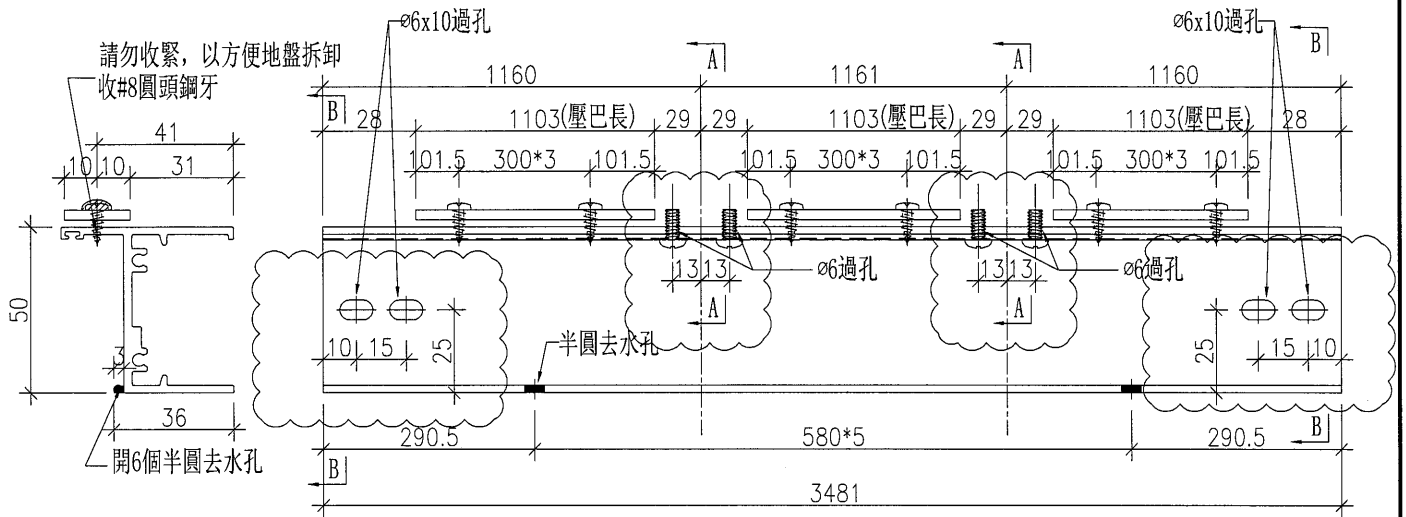
工程號	J-835	地盤	將軍澳天管平臺	附 件	名稱	單幅數量	備註	
名稱	百葉頂加工圖				採用	M5x10平頭機絲	12支	收擋水鋁角
材料	X848300+20x3鋁巴+20x20x3鋁角				地盤	#8x1/2'圓頭鋼牙	12支	收雀網壓巴
顏色	PPG UCT26694SC-3(古銅色)				工廠			

 美特鋁質 有限公司 MIDI Aluminium Fabricator Ltd.				類別		物料號	
修改	A			制圖	黃漢卿	2016.9.21	圖號 AL21-B1
日期	10.28			復核	王禮秋	2016.9.21	數量 1
				批准			位置



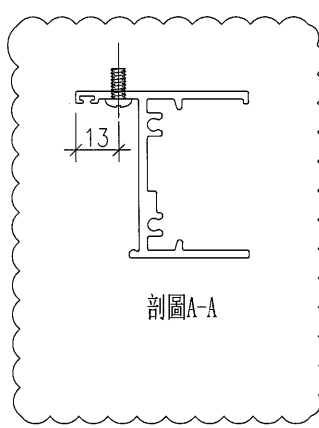
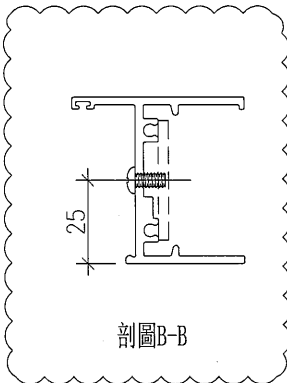
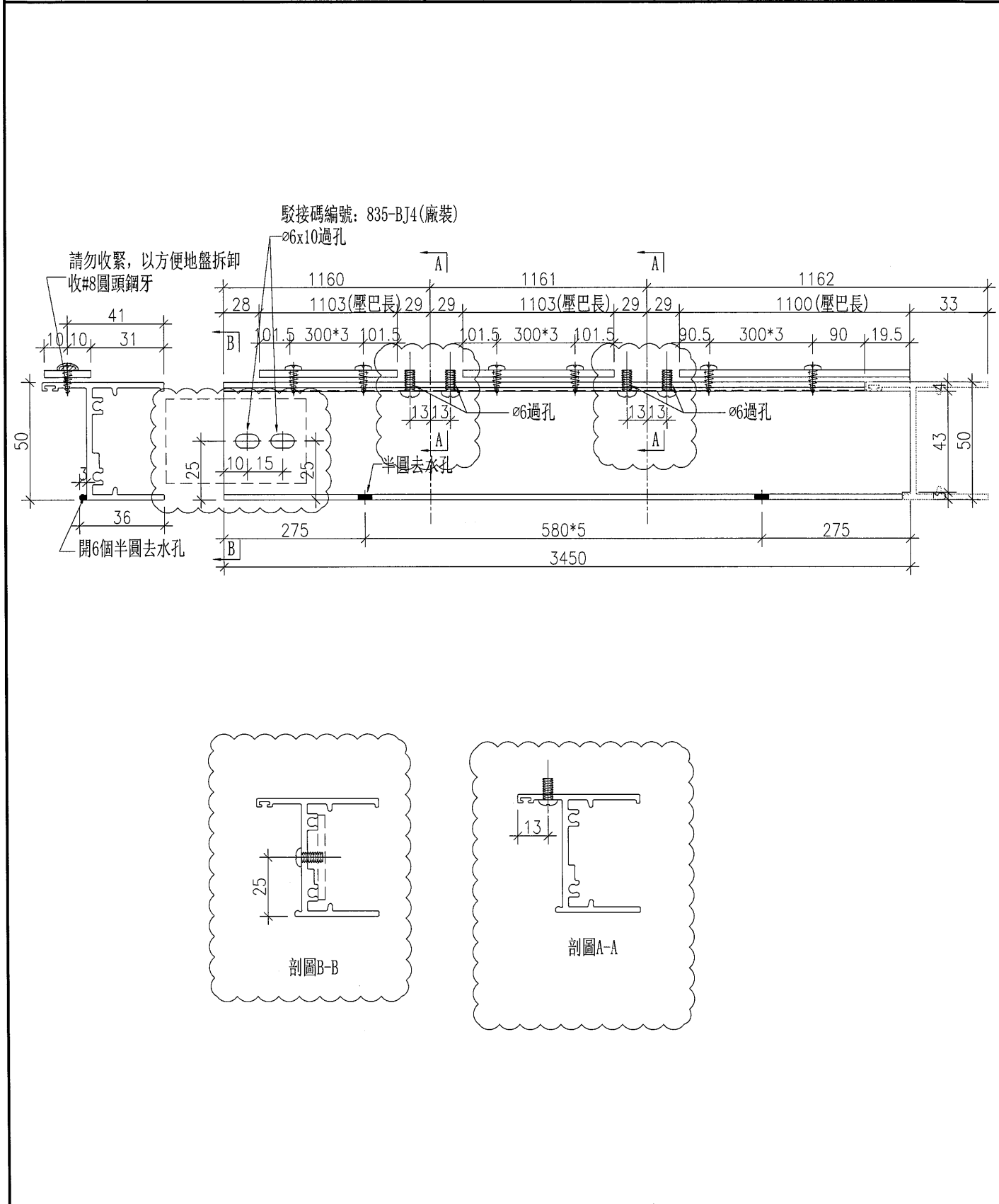
工程號	J-835	地盤	將軍澳天平平臺	附 件	名稱	單幅數量	備註
名稱	生底橫		採用				
材料	X848320+20x3鋁巴		地盤		#8x1/2' 圓頭鋼牙	12支	收雀網壓巴
顏色	PPG UCT26694SC-3(古銅色)		工廠				

 <b>美特鋁質</b> 有限公司 MIDI Aluminium Fabricator Ltd.				類別		物料斗號	
修改	A			制圖	黃漢卿	2016.9.21	圖號 AL21-B2
日期	10.28			復核	王禮秋	2016.9.21	數量 1
				批准			位置




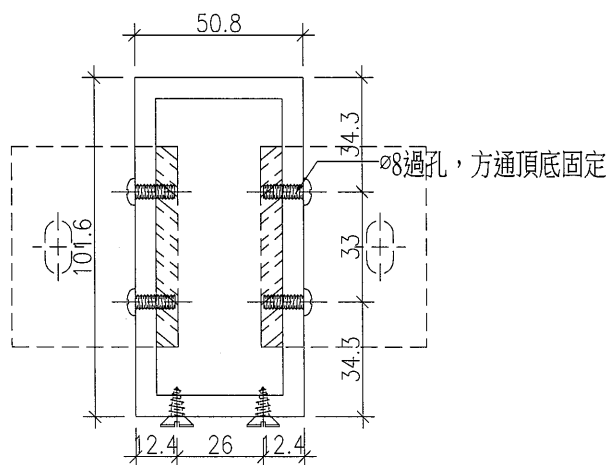
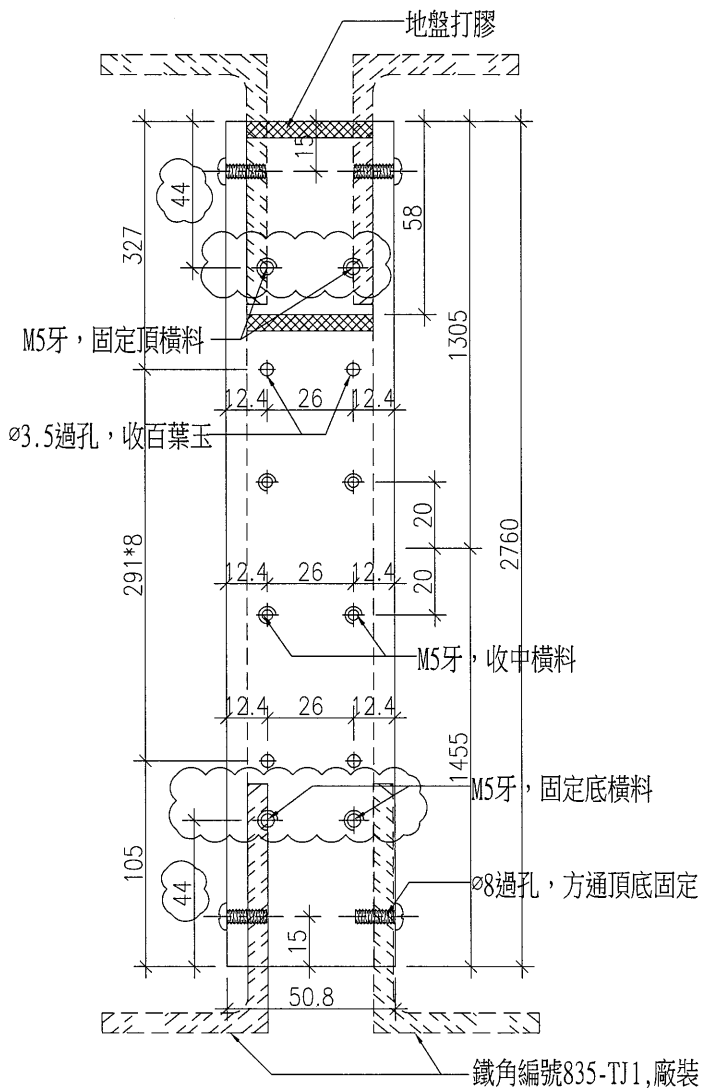
工程號	J-835	地盤	將軍澳天晉平臺	附 件	名稱	單幅數量	備註
名稱	生底橫		採用				
材料	X848320+20x3鋁巴		地盤		#8x1/2" 圓頭鋼牙	12支	收雀網壓巴
顏色	PPG UCT26694SC-3(古銅色)		工廠				

 <b>美特鋁質</b> 有限公司 MIDI Aluminium Fabricator Ltd.				類別		物料斗號	
修改	A			制圖	黃漢卿	2016.9.21	圖號 AL21-B3
日期	10.28			復核	王禮秋	2016.9.21	數量 1
				批准			位置



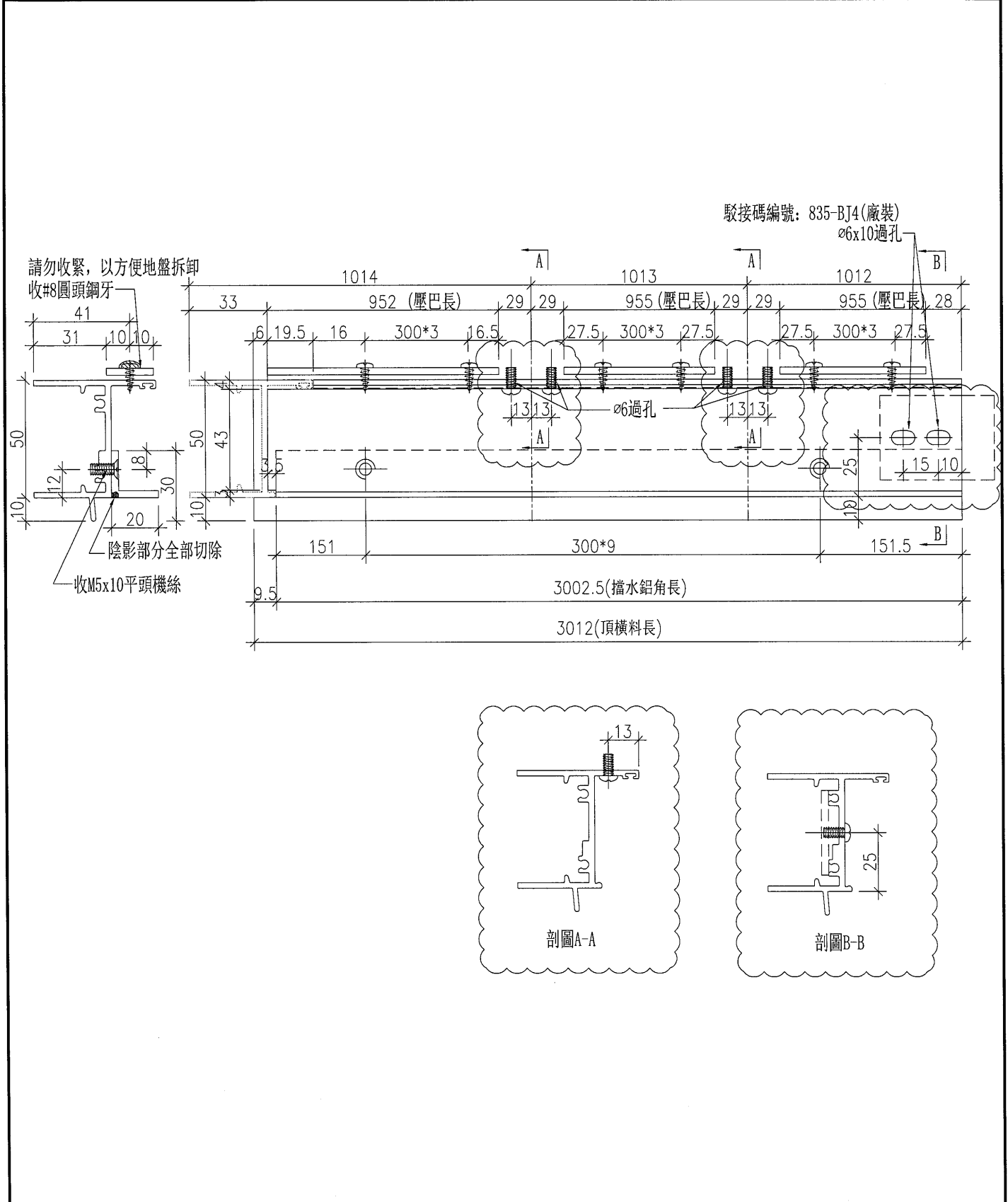
工程號	J-835	地盤	將軍澳天晉平臺	附 件	名稱	單幅數量
名稱	生底橫		採用			
材料	X848320+20x3鋁巴		地盤		#8x1/2' 圓頭鋼牙	
顏色	PPG UCT26694SC-3(古銅色)		工廠			

 美特鋁質 有限公司 MIDI Aluminium Fabricator Ltd.				類別		物料號	
修改	A			制圖	黃漢卿	2016.9.21	圖號 AL21-FT2
日期	10.28			復核	王禮秋	2016.9.21	數量 2
				批准			位置



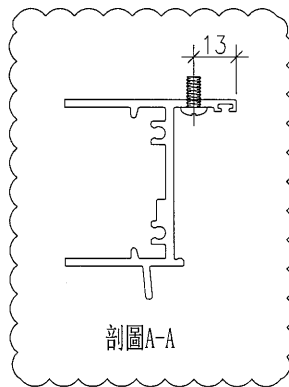
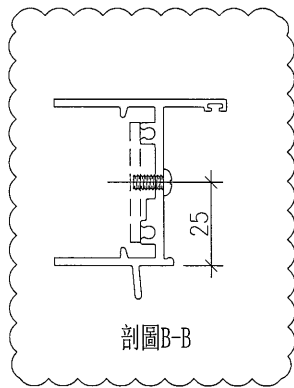
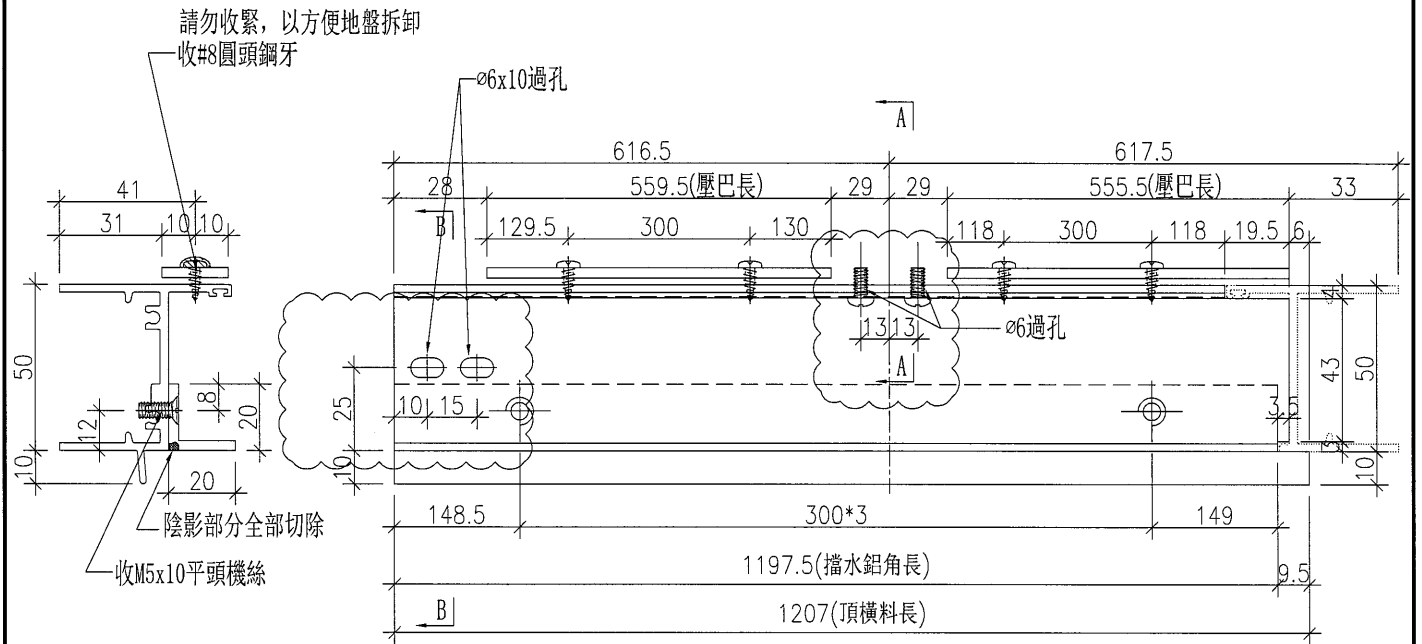
工程號	J-835	地盤	將軍澳天平平臺	附 件	名稱	單幅數量	備註	
名稱	方通加工圖				採用			
材料	T10000016 (101.6x50.8x4.75方通)				地盤	M6x20圓頭機絲	8支	收鐵角
顏色	PPG UCT26694SC-3(古銅色)				工廠			

 美特鋁質 有限公司 MIDI Aluminium Fabricator Ltd.				類別		物料號	
修改	A			制圖	黃漢卿	2016.9.21	圖號 L1-T1
日期	10.28			復核	王禮秋	2016.9.21	數量 1
				批准			位置



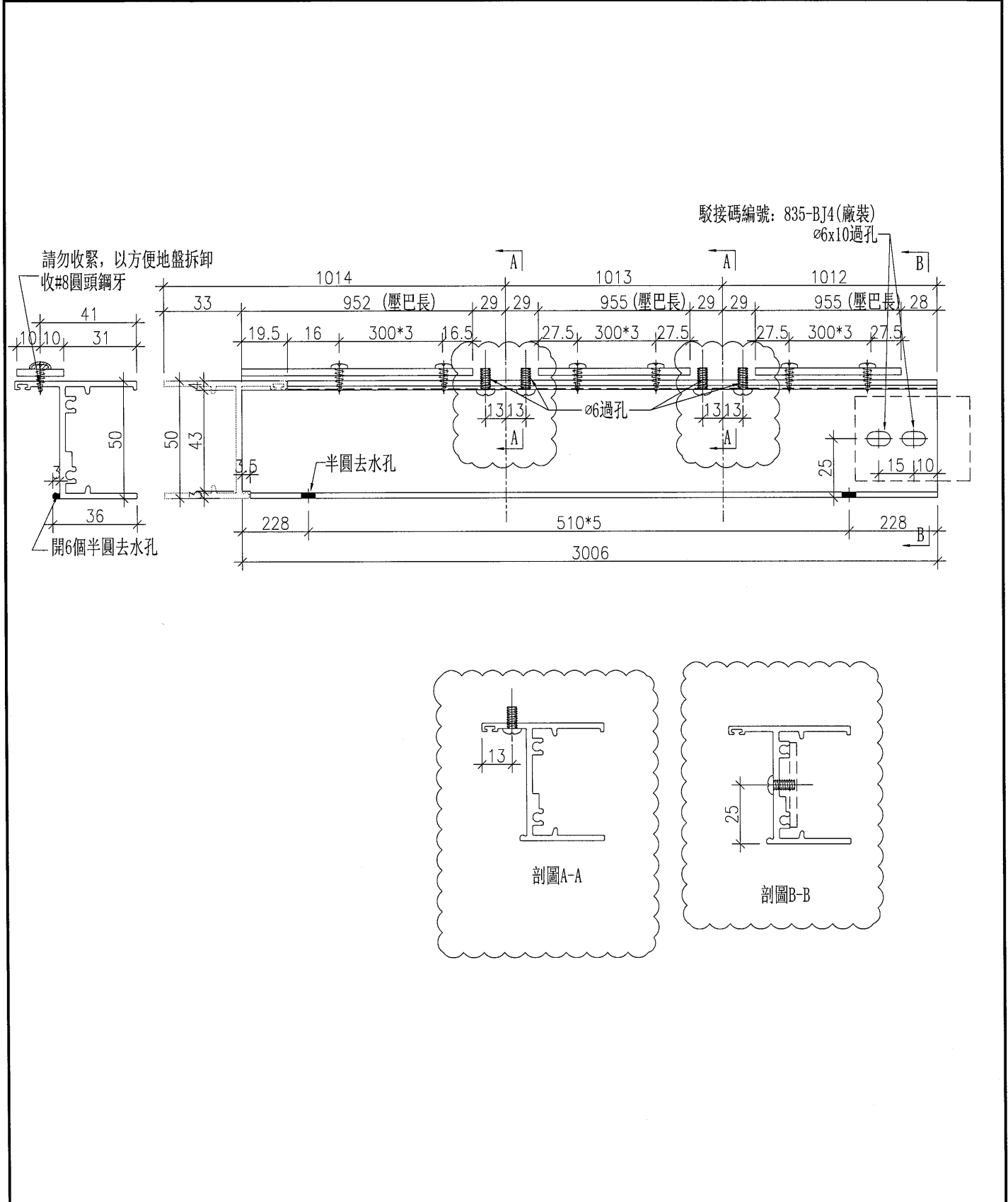
工程號	J-835	地盤	將軍澳天晉平臺	附 件	名稱	單幅數量	備註
名稱	百葉頂加工圖		採用		M5x10平頭機絲	12支	收擋水鋁角
材料	X848300+20x3鋁巴+20x20x3鋁角		地盤		#8x1/2' 圓頭鋼牙	12支	收雀網壓巴
顏色	PPG UCT26694SC-3(古銅色)		工廠				

 <b>美特鋁質</b> 有限公司 MIDI Aluminium Fabricator Ltd.				類別		物料斗號	
修改	A			制圖	黃漢卿	2016.9.21	圖號 L1-T2
日期	10.28			復核	王禮秋	2016.9.21	數量 1
				批准			位置



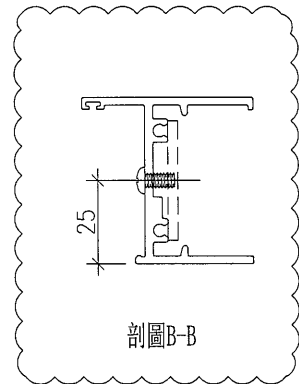
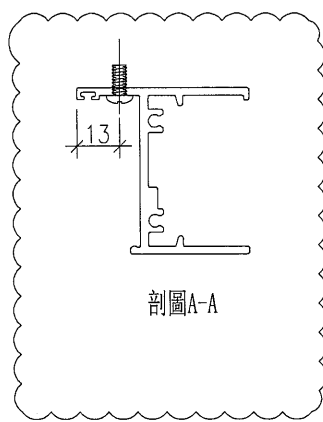
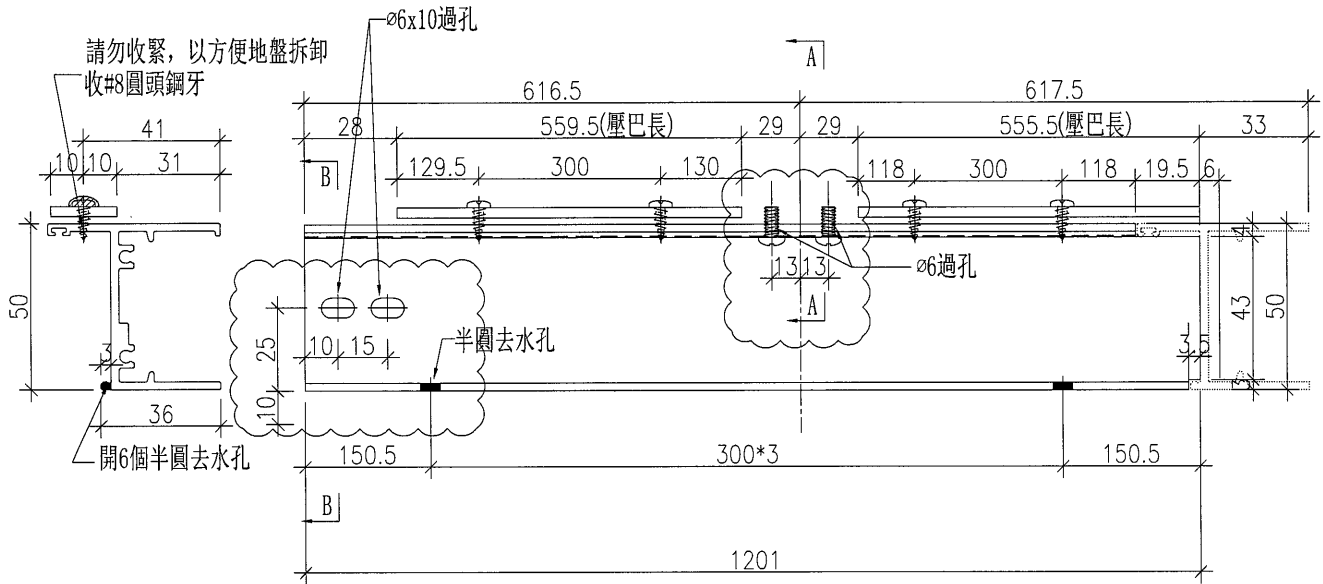
工程號	J-835	地盤	將軍澳天晉平臺	附件
名稱	百葉頂加工圖		採用	
材料	X848300+20x3鋁巴+20x20x3鋁角		地盤	
顏色	PPG UCT26694SC-3(古銅色)		工廠	

 美特鋁質 有限公司 MIDI Aluminium Fabricator Ltd.				類別		物料斗號	
修改	A			制圖	黃漢卿	2016.9.21	圖號 L1-B1
日期	10.28			復核	王禮秋	2016.9.21	數量 1
				批准			位置



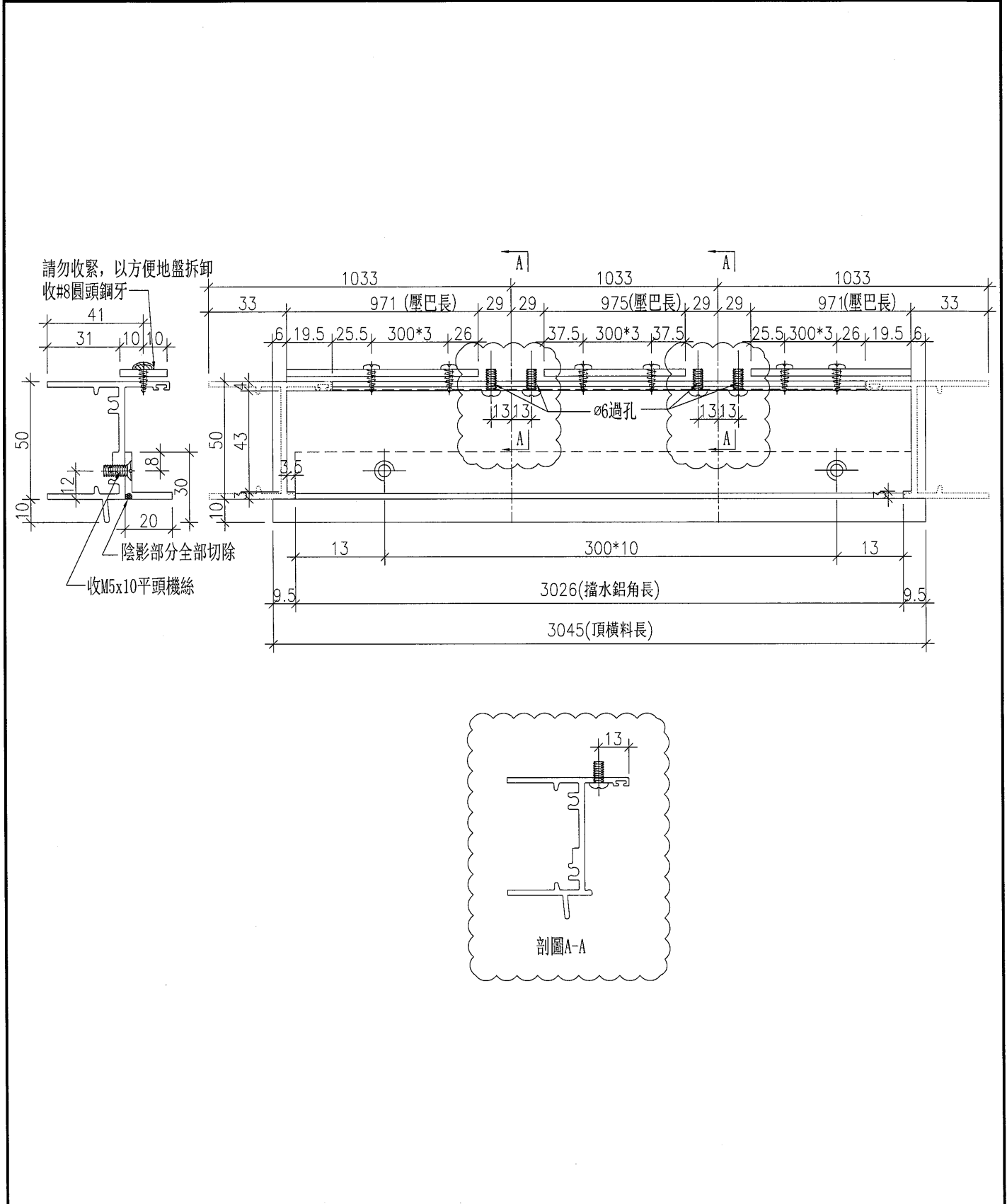
工程號	J-835	地盤	將軍澳天晉平臺	附 件	單幅數量	備註
名稱	生底橫		採用			
材料	X848320+20x3鋁巴		地盤		12支	收雀網壓巴
顏色	PPG UCT26694SC-3(古銅色)		工廠			

 美特鋁質 有限公司 MIDI Aluminium Fabricator Ltd.				類別		物料號	
修改	A			制圖	黃漢卿	2016.9.21	圖號 L1-B2
日期	10.28			復核	王禮秋	2016.9.21	數量 1
				批准			位置



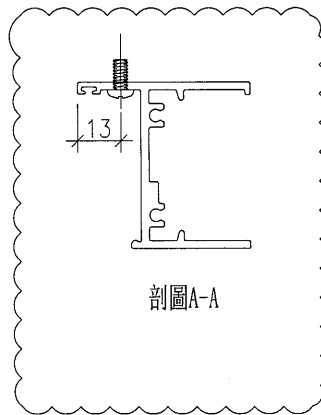
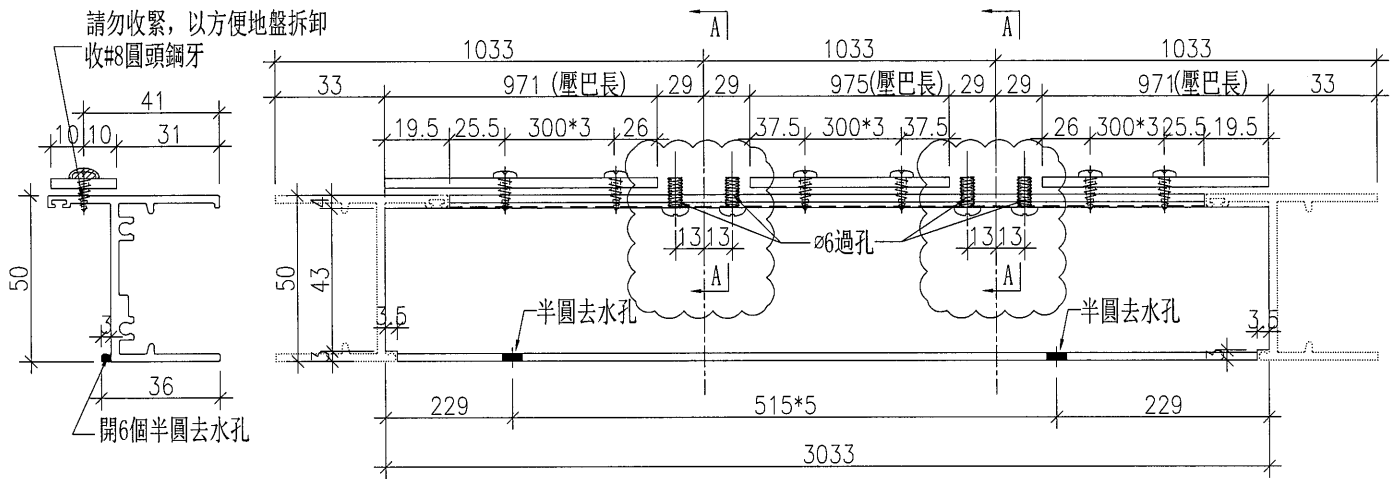
工程號	J-835	地盤	將軍澳天晉平臺	附件
名稱	生底橫	採用		
材料	X848320+20x3鋁巴	地盤		
顏色	PPG UCT26694SC-3(古銅色)	工廠		

 <b>美特鋁質</b> 有限公司 MIDI Aluminium Fabricator Ltd.				類別		物料號	
修改	A			制圖	黃漢卿	2016.9.21	圖號 AL15-T1
日期	10.28			復核	王禮秋	2016.9.21	數量 1
				批准			位置



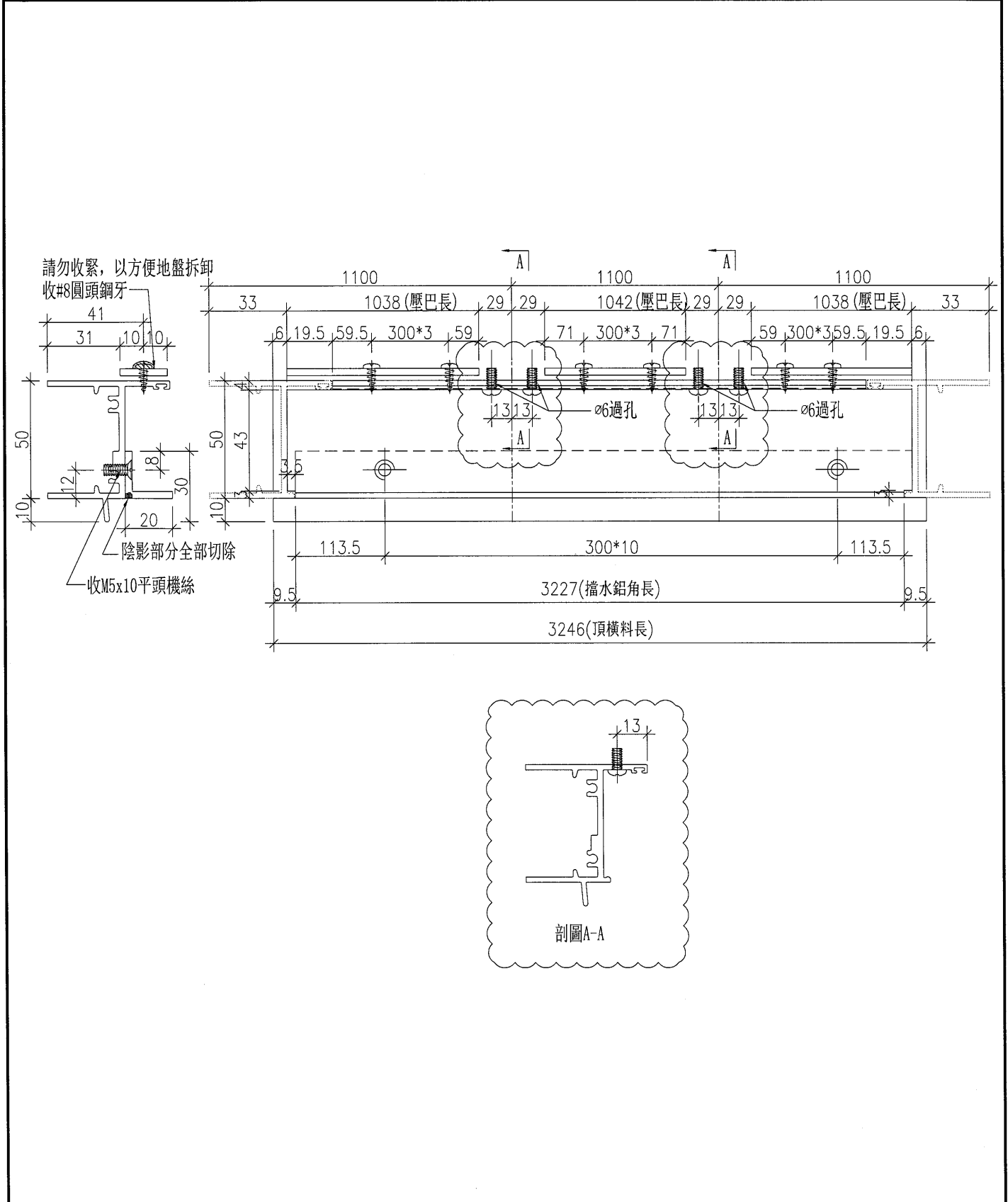
工程號	J-835	地盤	將軍澳天晉平臺	附 件	名稱	單幅數量	備註
名稱	百葉頂加工圖		採用		M5x10平頭機絲	12支	收擋水鋁角
材料	X848300+20x3鋁巴+20x20x3鋁角		地盤		#8x1/2'圓頭鋼牙	9支	收雀網壓巴
顏色	PPG UCT26694SC-3(古銅色)		工廠				

 美特鋁質 有限公司 MIDI Aluminium Fabricator Ltd.				類別		物料號	
修改	A			制圖	黃漢卿	2016.9.21	圖號 AL15-B1
日期	10.28			復核	王禮秋	2016.9.21	數量 1
				批准			位置



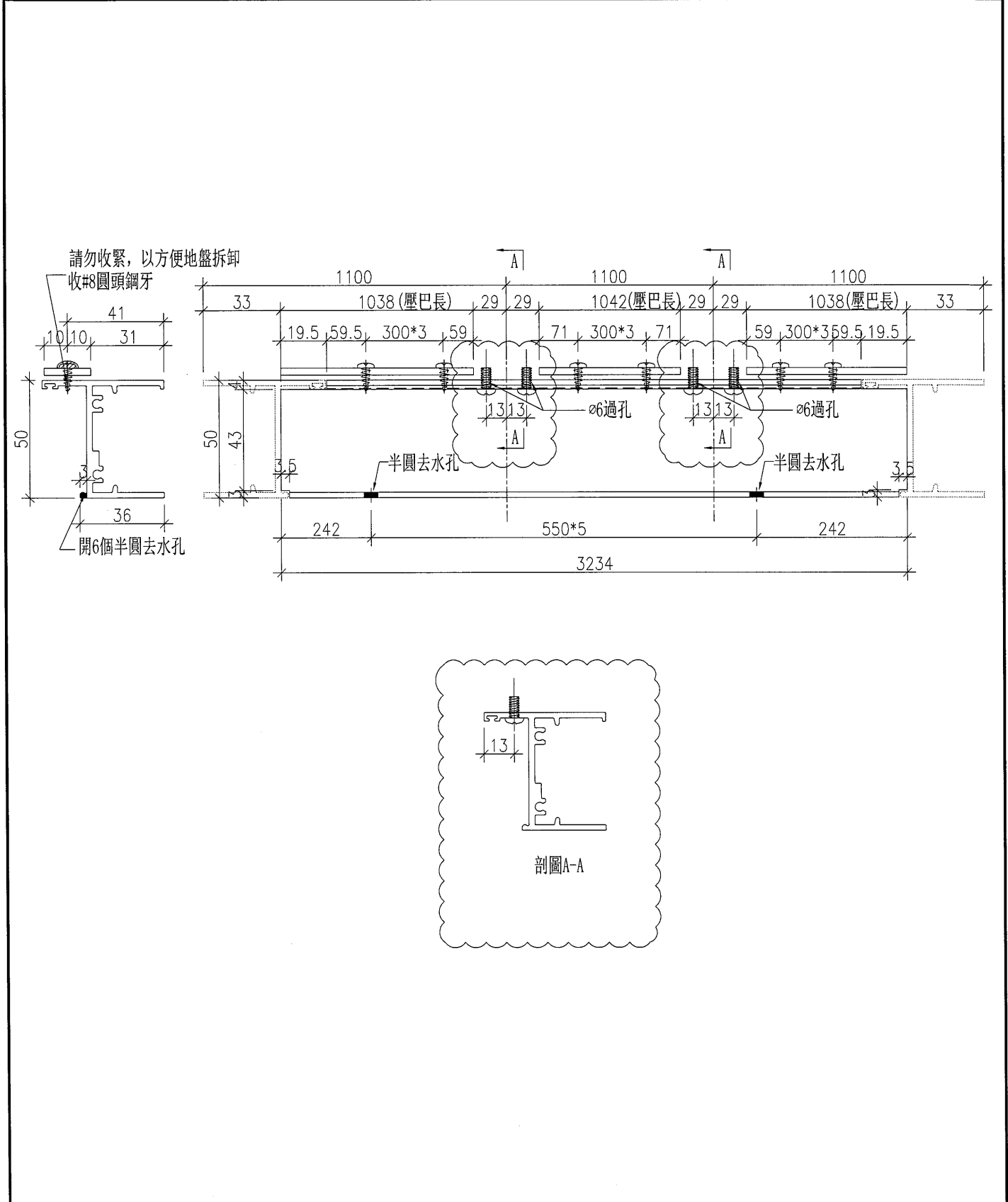
工程號	J-835	地盤	將軍澳天管平臺		附件	單幅數量	備註
名稱	生底橫		採用				
材料	X848320+20x3鋁巴		地盤			12支	收雀網壓巴
顏色	PPG UCT26694SC-3(古銅色)		工廠				

 <b>美特鋁質</b> 有限公司 MIDI Aluminium Fabricator Ltd.				類別		物料號	
修改	A			制圖	黃漢卿	2016.9.21	圖號 AL23A-T1
日期	10.28			復核	王禮秋	2016.9.21	數量 1
				批准			位置



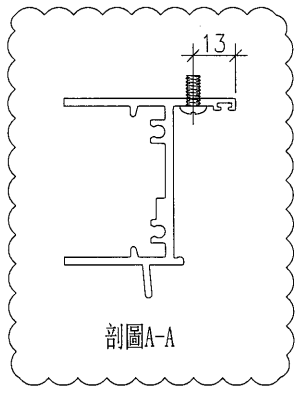
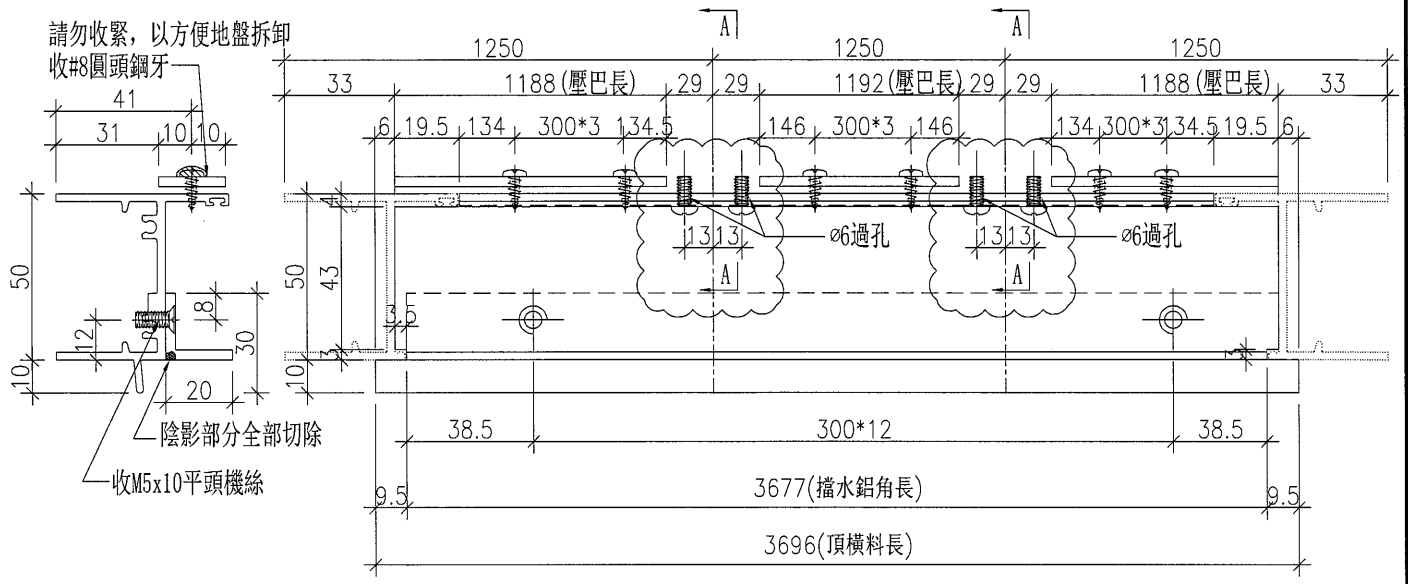
工程號	J-835	地盤	將軍澳天晉平臺	附 件	名稱	單幅數量	備註	
名稱	百葉頂加工圖				採用	M5x10平頭機絲	12支	收擋水鋁角
材料	X848300+20x3鋁巴+20x20x3鋁角				地盤	#8x1/2'圓頭鋼牙	9支	收雀網壓巴
顏色	PPG UCT26694SC-3(古銅色)				工廠			

 <b>美特鋁質</b> 有限公司 MIDI Aluminium Fabricator Ltd.				類別		物料號	
修改	A			制圖	黃漢卿	2016.9.21	圖號 AL23A-B1
日期	10.28			復核	王禮秋	2016.9.21	數量 1
				批准			位置



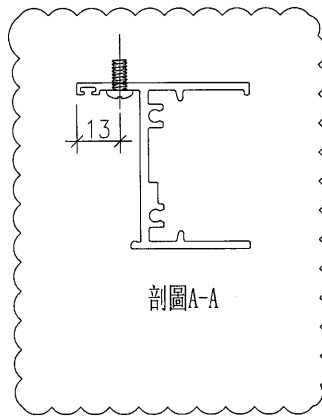
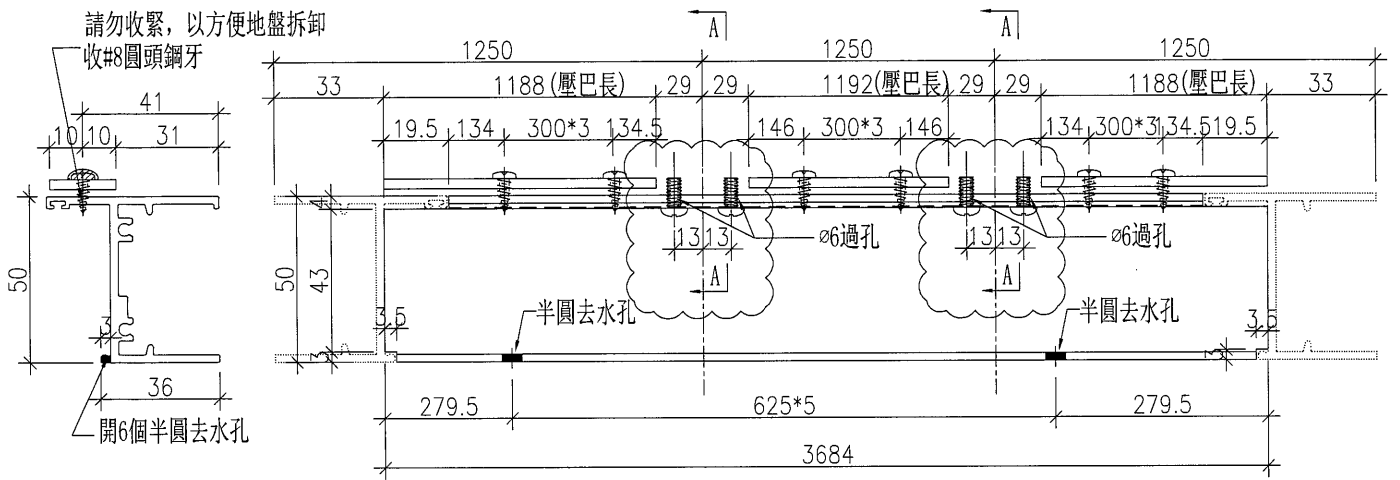
工程號	J-835	地盤	將軍澳天晉平臺	附 件	單幅數量	備註
名稱	生底橫	採用				
材料	X848320+20x3鋁巴	地盤			12支	收雀網壓巴
顏色	PPG UCT26694SC-3(古銅色)	工廠				

 <b>美特鋁質</b> 有限公司 MIDI Aluminium Fabricator Ltd.				類別		物料斗號	
修改	A			制圖	黃漢卿	2016.9.21	圖號 AL23B-T1
日期	10.28			復核	王禮秋	2016.9.21	數量 1
				批准			位置



工程號	J-835	地盤	將軍澳天晉平臺	附 件	名稱	單幅數量	備註
名稱	百葉頂加工圖		採用		M5x10平頭機絲	12支	收擋水鋁角
材料	X848300+20x3鋁巴+20x20x3鋁角		地盤		#8x1/2'圓頭鋼牙	9支	收雀網壓巴
顏色	PPG UCT26694SC-3(古銅色)		工廠				

 美特鋁質 有限公司 MIDI Aluminium Fabricator Ltd.				類別		物料號	
修改	A			制圖	黃漢卿	2016.9.21	圖號 AL23B-B1
日期	10.28			復核	王禮秋	2016.9.21	數量 1
				批准			位置

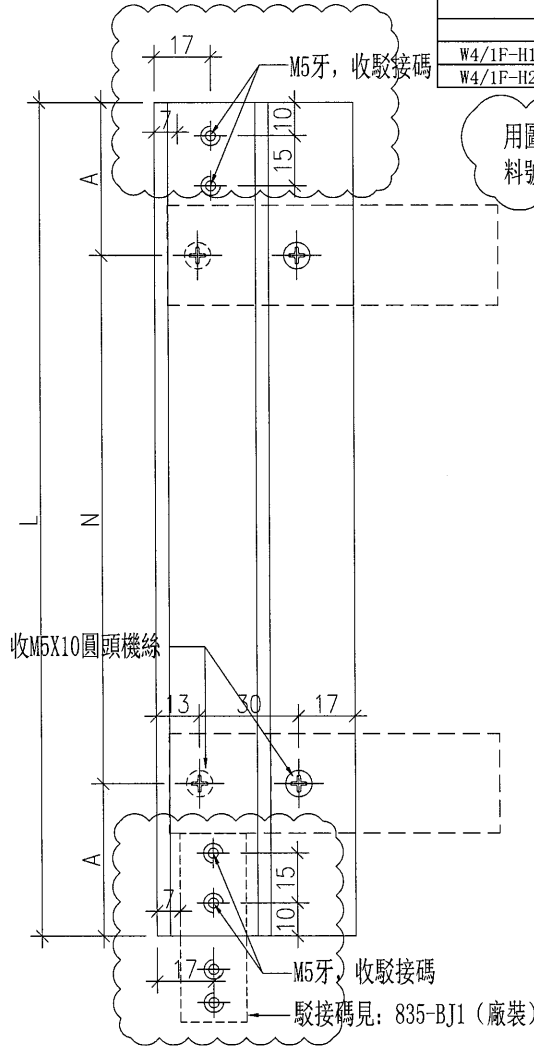


工程號	J-835	地盤	將軍澳天晉平臺	附 件	單幅數量	備註
名稱	生底橫	採用				
材料	X848320+20x3鋁巴	地盤			12支	收雀網壓巴
顏色	PPG UCT26694SC-3 (古銅色)	工廠				

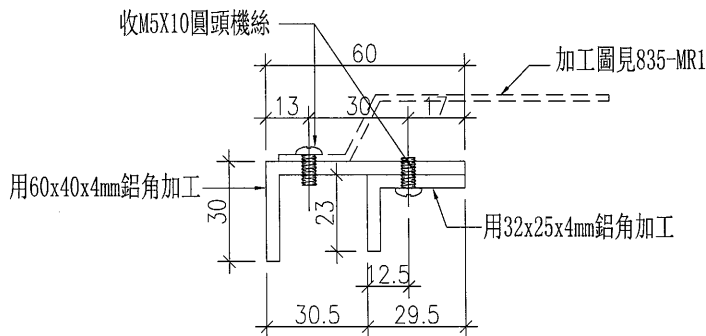
 <b>美特鋁質</b> 有限公司 MIDI Aluminium Fabricator Ltd.				類別		物料斗號	
修改	-	-		制圖	黃漢卿	2016.9.19	圖號 W4/1F-H1
日期	-	-		復核	王禮秋	2016.9.19	數量 見表
				批准			位置

原EI/6022/16 新增


物料編號	長度	數量	N	A	備註
W4/1F-H1	1462.5	2	300	x 4	131.25
W4/1F-H2	1487.5	15	300	x 4	143.75



用圖號W2D2-V1中取消的兩個編號的鋁料修改料號不變, 僅加鑽孔

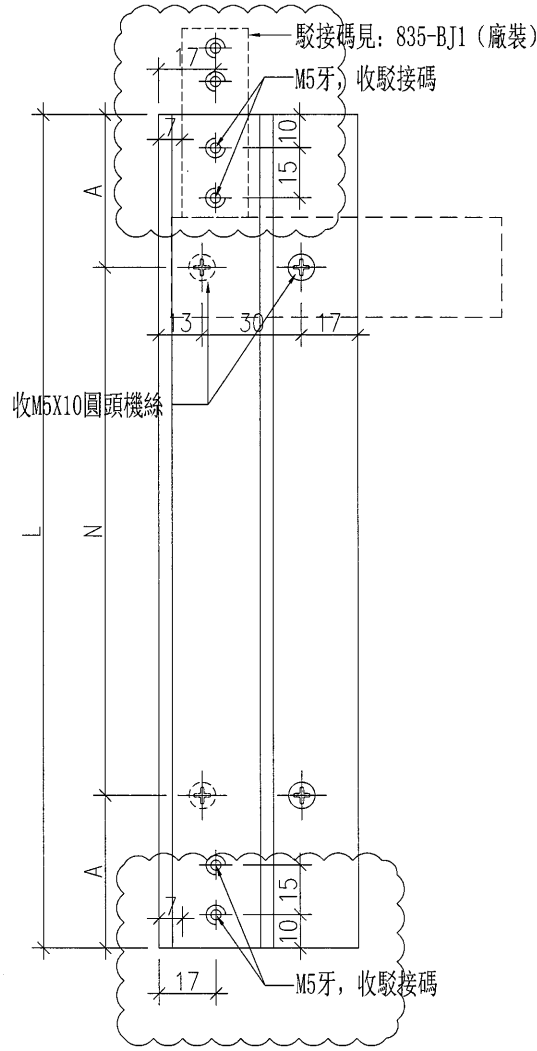


工程號	J-835	地盤	將軍澳天晉平臺	附件
名稱	鋁角加工圖		採用	
材料	60x40x4鋁角+35x25x4鋁角		地盤	
顏色	PPG UCT26694SC-3 (古銅色)		工廠	

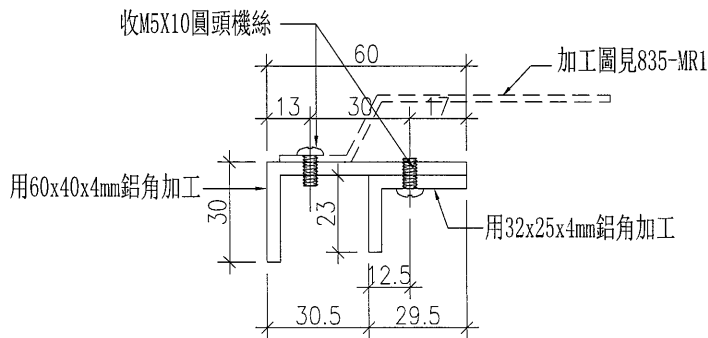
 <b>美特鋁質</b> 有限公司 MIDI Aluminium Fabricator Ltd.				類別		物料編號	
修改	-	-		制圖	黃漢卿	2016.9.19	圖號 W4/1F-H1R
日期	-	-		復核	王禮秋	2016.9.19	數量 見表
				批准			位置

原EI/6022/16 新增

物料編號	長度	數量	N	A
W4/1F-H1R	1462.5	2	300 x 4	131.25
W4/1F-H2R	1487.5	15	300 x 4	143.75



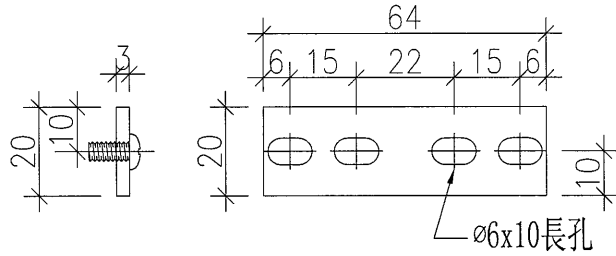
用圖號W2D2-V1中取消的兩個編號的鋁料修改料號不變, 僅加鑽孔



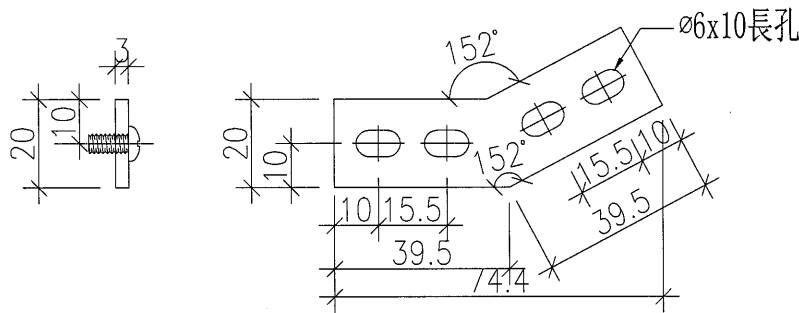
工程號	J-835	地盤	將軍澳天晉平臺	附件
名稱	鋁角加工圖		採用	
材料	60x40x4鋁角+35x25x4鋁角		地盤	
顏色	PPG UCT26694SC-3(古銅色)		工廠	

 美特鋁質 有限公司 MIDI Aluminium Fabricator Ltd.				類別		物料料號	
修改	-	-		制圖	黃漢卿	2016.9.19	圖號 835-BJ1
日期	-	-		復核	王禮秋	2016.9.19	數量 見表
				批准			位置

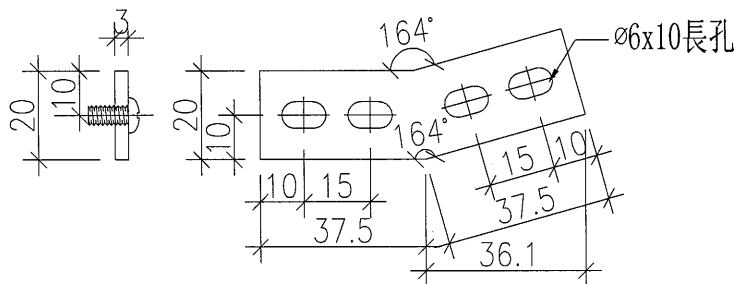
原EI/6022/16 新增



編號: 835-BJ1  
 數量: 38  
 使用3mm厚鋁巴加工, MILL料



編號: 835-BJ2  
 數量: 12  
 使用3mm厚鋁巴加工, MILL料

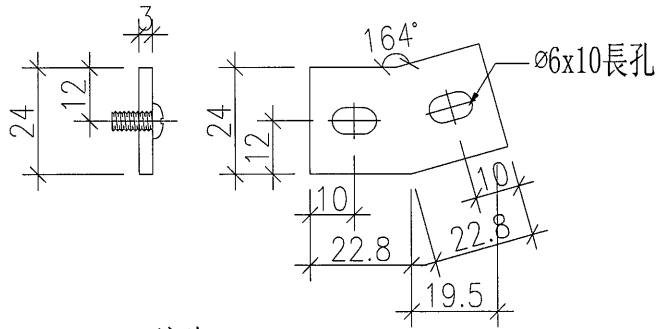


編號: 835-BJ3  
 數量: 10  
 使用3mm厚鋁巴加工, MILL料

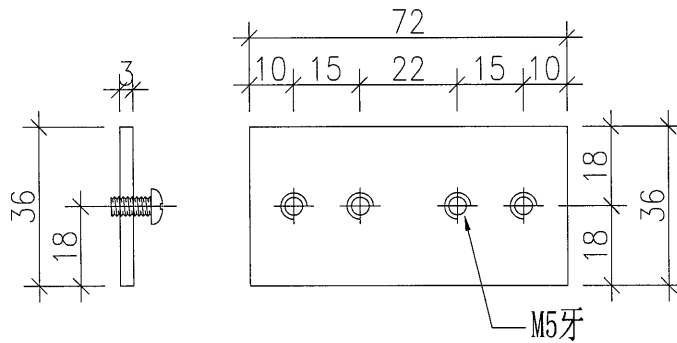
工程號	J-835	地盤	將軍澳天晉平臺	附 件
名稱	飛機碼加工圖		採用	
材料	3mm厚鋁巴		地盤	
顏色	MILL		工廠	

 <b>美特鋁質</b> 有限公司 MIDI Aluminium Fabricator Ltd.				類別		物料號	
修改	-	-		制圖	黃漢卿	2016.9.19	圖號 835-BJ3a
日期	-	-		復核	王禮秋	2016.9.19	數量 見表
				批准			位置

原EI/6022/16 新增



編號: 835-BJ3a  
 數量: 10  
 使用3mm厚鋁巴加工, MILL料



編號: 835-BJ4  
 數量: 8  
 使用3mm厚鋁巴加工, MILL料

工程號	J-835	地盤	將軍澳天晉平臺	附件
名稱	飛機碼加工圖		採用	
材料	3mm厚鋁巴		地盤	
顏色	MILL		工廠	

