



工程指示 / 要求簡箋 (E.I.)

工程指示編號: EI 6022/16

修改版次: C

工程編號: J835

工程名稱: TK066D 平台

工程項目: 鋁窗及百叶 - 確認地盤用鋁料加工圖紙

收件人: 系統

發件人: Eddie

日期: 2016.10.22

□ 要求提供 / □ 確認 事項:

- ( ) 初步鋁料 B.M.
- ( ) 加工拆圖, 然後生產
- ( ) 尺寸表
- ( ) 正式鋁料 B.M.
- ( ) 技術上資料 / 指示
- ( ) 報價
- ( ) 配件 B.M.
- ( ) 樣辦或貨品說明書
- ( ) 分判合約
- (x) 其他: \_\_\_\_\_

內容:

請按附頁鋁料加工圖紙加工。 須於 10/26 前

提供加工下列百叶。

AL11, AL12A, AL13A, AL21, AL22, AL23A,

AL23B, AL24, AL24A, 11 各 1 支 2016.10.26

其他百叶, 須於 10-31 前提供

請在 \_\_\_\_\_ 前完成上列要求。

附有關圖紙 / 文件:

1+ 28 頁

以上項目為:

- 原合約工程包
- 原合約工程加 / 減賬
- 新工程報價

原因: -

分發東莞各部門:

- ( ) 生產技術總監  連附件
- ( ) 技術部  連附件
- ( ) 生產部  連附件
- ( ) 機械設計部  連附件
- ( ) 採購部  連附件
- ( ) 生產統籌部  連附件
- ( ) 質檢部  連附件
- ( ) 會計部  連附件
- ( ) 報關組  連附件
- ( ) 其他 \_\_\_\_\_  連附件

分發香港各部門:

- ( ) 行政部  連附件
- ( ) 會計部  連附件
- ( ) 統籌部  連附件
- ( ) 工程部地盤科文  連附件
- ( ) 採購部  連附件
- ( ) QS 部  連附件
- ( ) 維修部  連附件
- ( ) 其他 \_\_\_\_\_  連附件

傳遞編號:

HK 2339 (FTP)

發件人簽署:

項目經理簽署:







圖則登記表  
DRAWING REGISTER

		接收日期 Receiving Date (適用於客戶圖則)							
工程名稱 Project Title:	將軍澳天晉平臺	年							
		月							
工程編號 Project No:	J-835	日							
分發予 Distributed To		發出日期 Issued Date							
		年	16	16	16	16			
		月	10	10	10	10			
		日	7	12	20	21			
				A	B	C			
圖則編號 Drg. No.	圖則名稱 Drawing Title	修訂編號 Revision No.							
AL21-#3-1	百葉玉加工圖	-	-	-	-				
AL21-#3-2	百葉玉加工圖	-	-	-	-				
AL21-#4-1	百葉玉加工圖	-	-	-	-				
AL21-#4-2	百葉玉加工圖	-	-	-	-				
AL21-T1	生頂橫加工圖	-	-	-	-				
AL21-T2	生頂橫加工圖	-	-	-	-				
AL21-T3	生頂橫加工圖	-	-	-	-				
AL21-M1	中橫料加工圖	-	-	-	-				
AL21-M2	中橫料加工圖	-	-	-	-				
AL21-B1	生底橫加工圖	-	-	-	-				
AL21-B2	生底橫加工圖	-	-	-	-				
AL21-B3	生底橫加工圖	-	-	-	-				
AL21-V1	邊企加工圖	-	-	A	-				
AL21-V1R	邊企加工圖	-	-	A	-				
AL21-FT2	方通加工圖	-	-	-	-				
AL21-YB2	雀仔網壓巴加工圖	-	-	-	-				
L1-#1	百葉玉加工圖	-	A	-	-				
L1-#2	百葉玉加工圖	-	A	-	-				
L1-#3	百葉玉加工圖	-	A	-	-				
L1-#4	百葉玉加工圖	-	A	-	-				
L1-T1	生頂橫加工圖	-	-	-	-				
L1-T2	生頂橫加工圖	-	-	-	-				
L1-B1	生底橫加工圖	-	-	-	-				
L1-B2	生底橫加工圖	-	-	-	-				
L1-V1	邊企加工圖	-	A	B	-				
L1-V1R	邊企加工圖	-	A	B	-				
AL15-BY1	百葉樞加工圖	-	-	A	-				



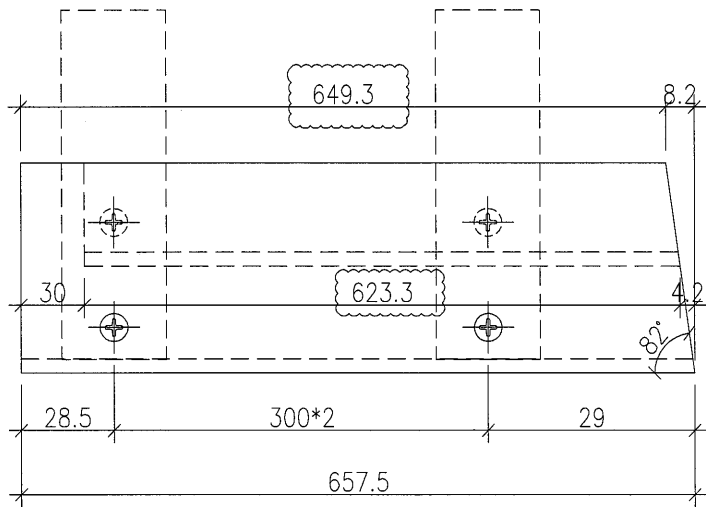
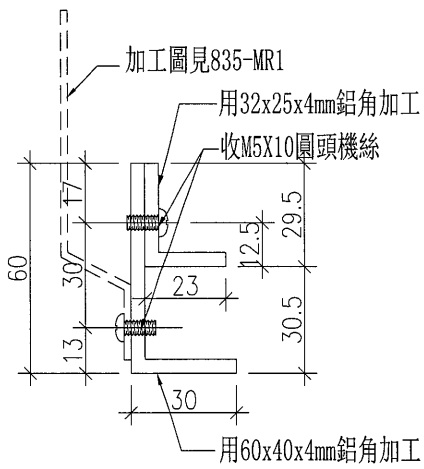




美特鋁質 有限公司  
MIDI Aluminium Fabricator Ltd.

類別		物料編號		
制圖	黃漢卿	2016.9.19	圖號	W2D2-H1
復核	王禮秋	2016.9.19	數量	1
批准			位置	

修改	A	-		
日期	10.24	-		



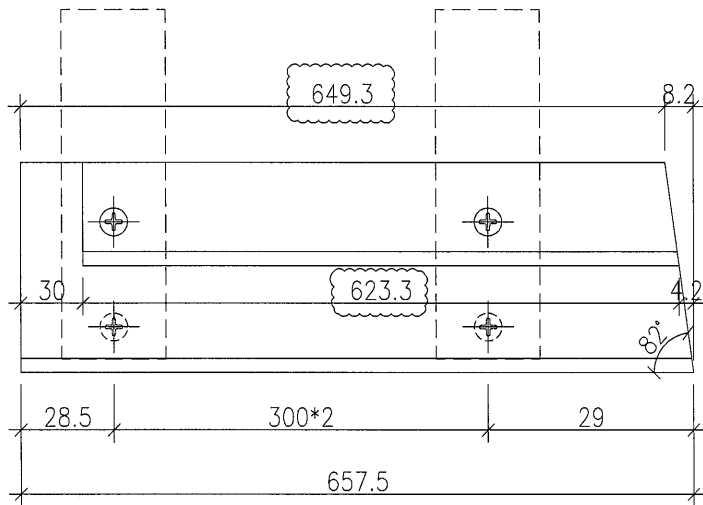
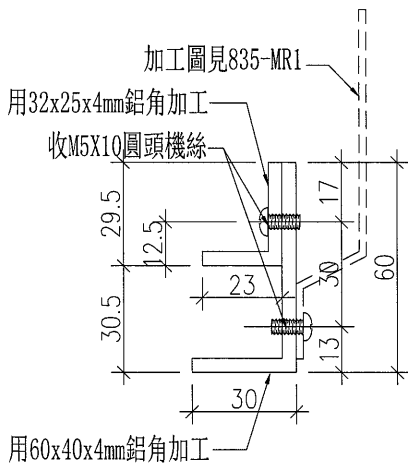
工程號	J-835	地盤	將軍澳天晉平臺	附件
名稱	多點鎖放樣圖		採用	
材料	X84985		地盤	
顏色	PPG UCT26694SC-3(古銅色)		工廠	



美特鋁質 有限公司  
MIDI Aluminium Fabricator Ltd.

類別		物料編號	8	
制圖	黃漢卿	2016.9.19	圖號	W2D2-H1a
復核	王禮秋	2016.9.19	數量	1
批准			位置	

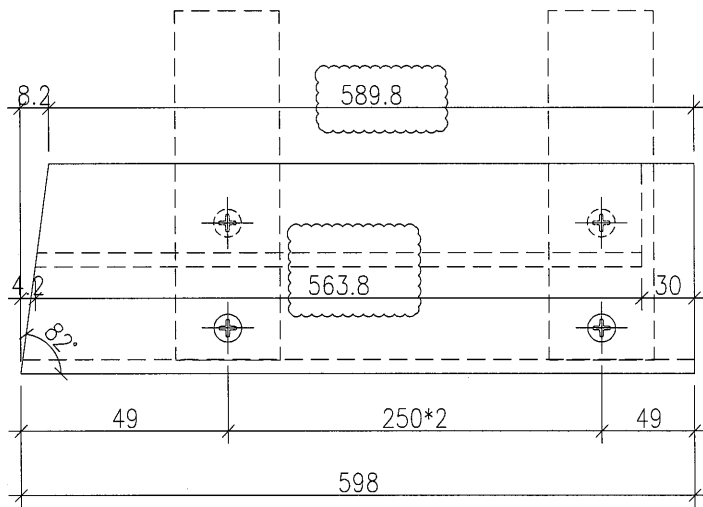
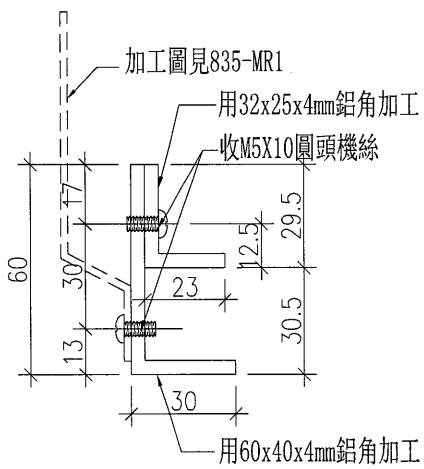
修改	A	-		
日期	10.24	-		



工程號	J-835	地盤	將軍澳天晉平臺	附件
名稱	多點鎖放樣圖		採用	
材料	X84985		地盤	
顏色	PPG UCT26694SC-3(古銅色)		工廠	

類別		物料編號	9	
制圖	黃漢卿	2016.9.19	圖號	W2D2-H4
復核	王禮秋	2016.9.19	數量	1
批准			位置	

修改	A	-		
日期	10.24	-		

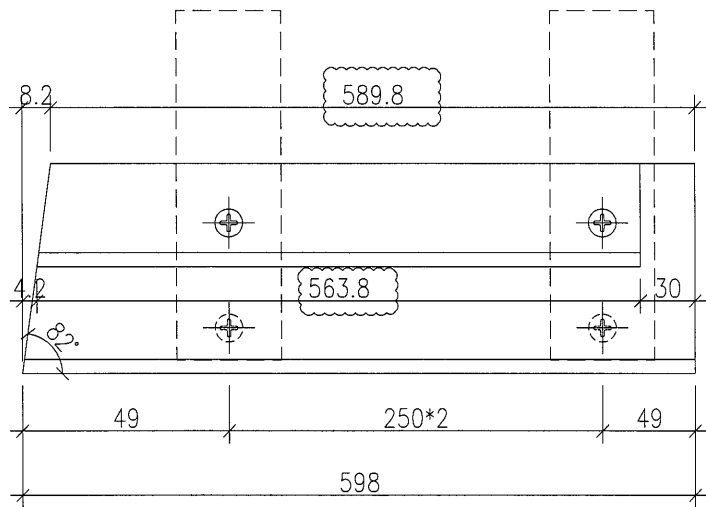
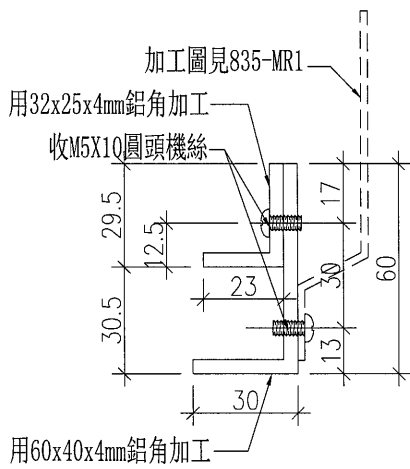


工程號	J-835	地盤	將軍澳天晉平臺	附件
名稱	多點鎖放樣圖		採用	
材料	X84985		地盤	
顏色	PPG UCT26694SC-3(古銅色)		工廠	



美特鋁質 有限公司  
MIDI Aluminium Fabricator Ltd.

類別		物料號			00
制圖	黃漢卿	2016.9.19	圖號	W2D2-H4a	
修改	A	-	復核	王禮秋	2016.9.19
日期	10.24	-	批准		
			數量	1	
			位置		



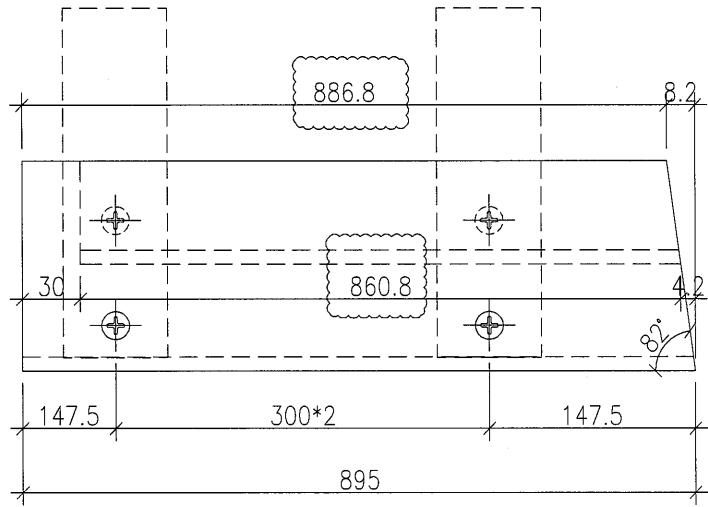
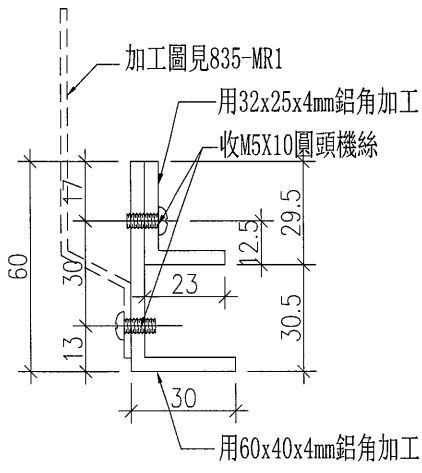
工程號	J-835	地盤	將軍澳天晉平臺	附件
名稱	多點鎖放樣圖		採用	
材料	X84985		地盤	
顏色	PPG UCT26694SC-3(古銅色)		工廠	



美特鋁質 有限公司  
MIDI Aluminium Fabricator Ltd.

類別		物料號	11	
制圖	黃漢卿	2016.9.19	圖號	W3D2-H1
復核	王禮秋	2016.9.19	數量	1
批准			位置	

修改	A	-		
日期	10.24	-		



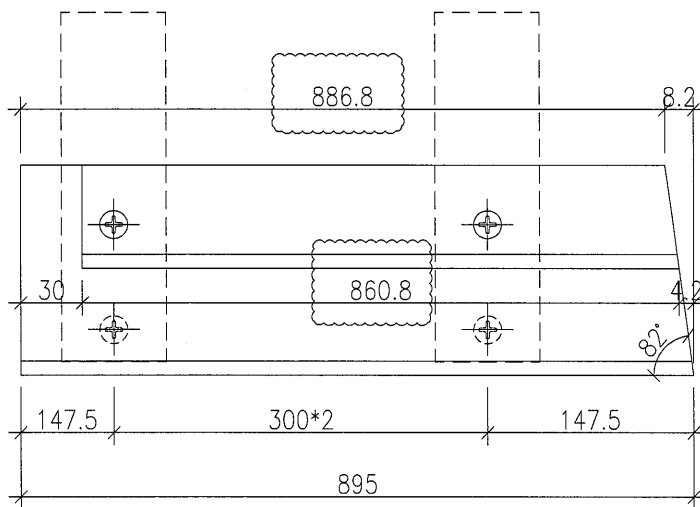
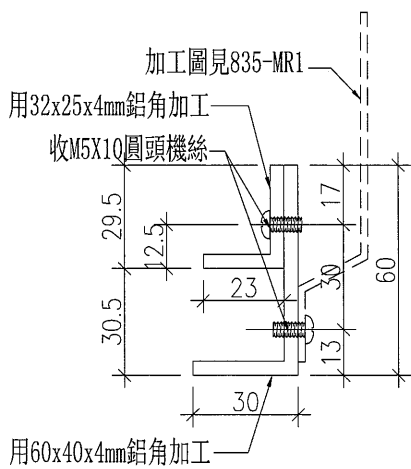
工程號	J-835	地盤	將軍澳天晉平臺	附件
名稱	多點鎖放樣圖		採用	
材料	X84985	地盤		
顏色	PPG UCT26694SC-3(古銅色)		工廠	



美特鋁質 有限公司  
MIDI Aluminium Fabricator Ltd.

類別		物料編號	12	
制圖	黃漢卿	2016.9.19	圖號	W3D2-H1a
復核	王禮秋	2016.9.19	數量	1
批准			位置	

修改	A	-		
日期	10.24	-		

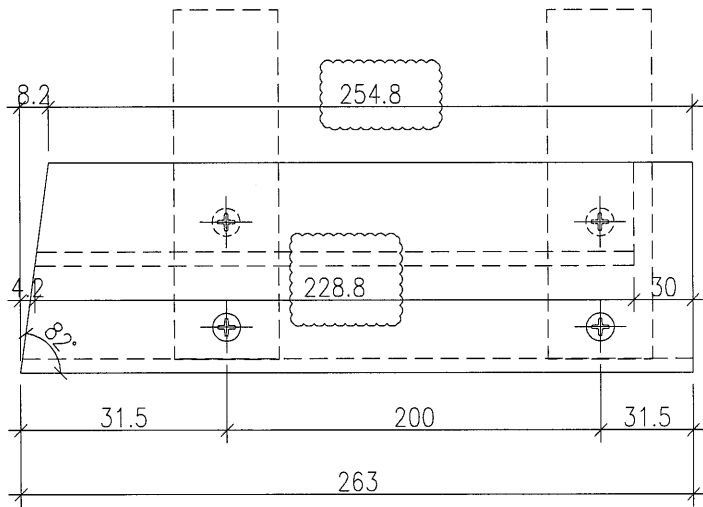
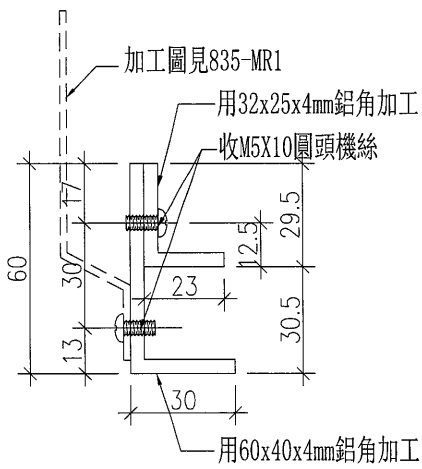


工程號	J-835	地盤	將軍澳天晉平臺	附件
名稱	多點鎖放樣圖		採用	
材料	X84985		地盤	
顏色	PPG UCT26694SC-3(古銅色)		工廠	



類別		物料斗號		13
制圖	黃漢卿	2016.9.19	圖號	W3D2-H9
復核	王禮秋	2016.9.19	數量	1
批准			位置	

修改	A	-		
日期	10.24	-		



工程號	J-835	地盤	將軍澳天晉平臺
名稱	多點鎖放樣圖		採用
材料	X84985	地盤	
顏色	PPG UCT26694SC-3(古銅色)	工廠	

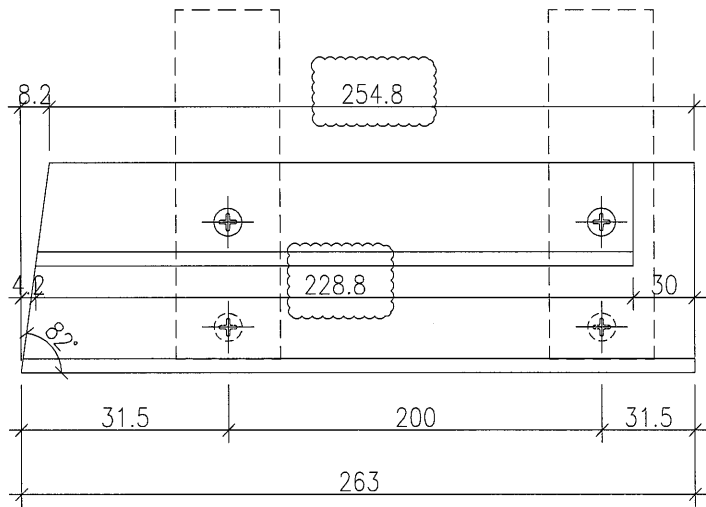
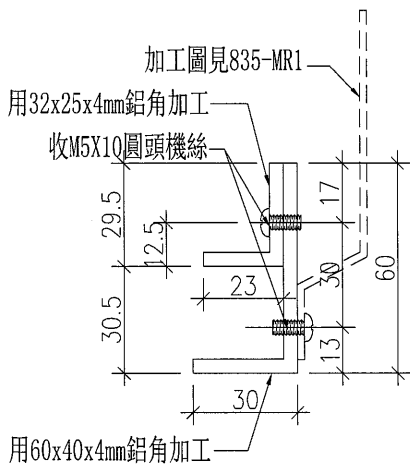
附件



美特鋁質 有限公司  
MIDI Aluminium Fabricator Ltd.

類別		物料號	14	
制圖	黃漢卿	2016.9.19	圖號	W3D2-H9a
復核	王禮秋	2016.9.19	數量	1
批准			位置	

修改	A	-		
日期	10.24	-		

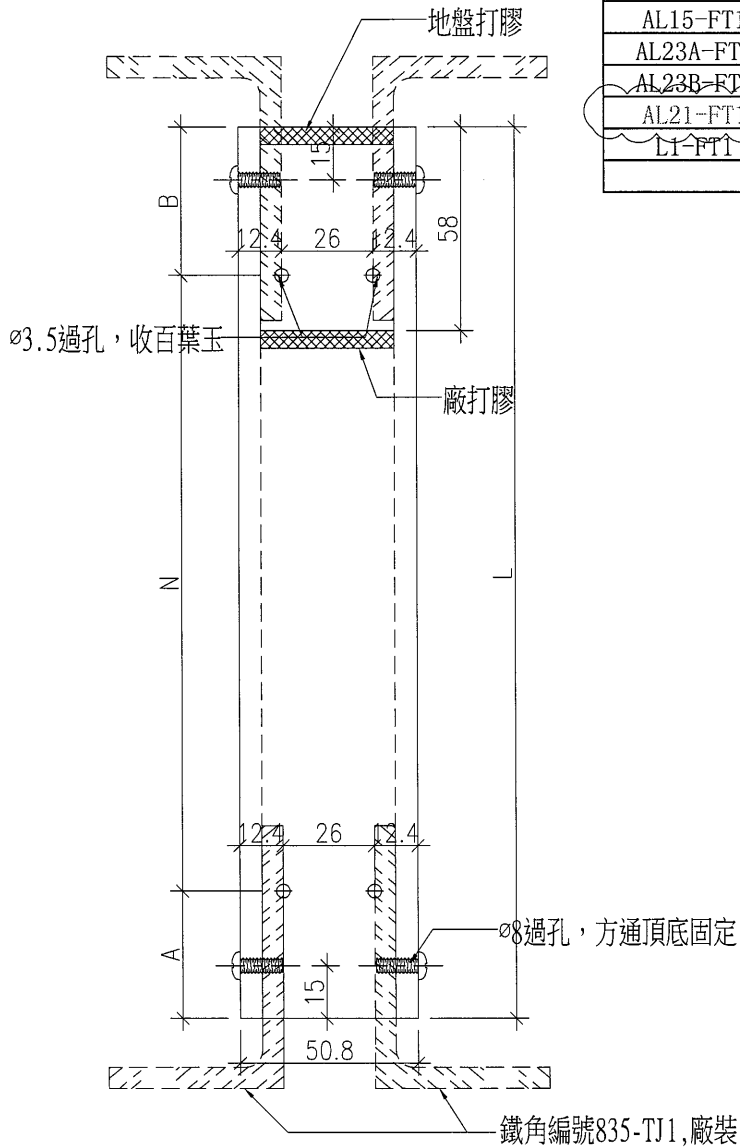


工程號	J-835	地盤	將軍澳天晉平臺	附 件
名稱	多點鎖放樣圖		採用	
材料	X84985		地盤	
顏色	PPG UCT26694SC-3(古銅色)		工廠	

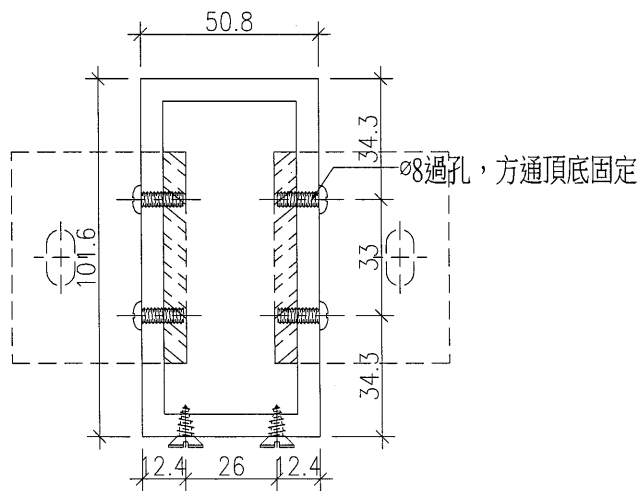
類別		物料編號	15	
制圖	黃漢卿	2016.9.21	圖號	AL15-FT1
復核	王禮秋	2016.9.21	數量	見表
批准			位置	

修改	A	B		
日期	10.12	10.22		

原EI/6022/16



物料編號	數量	長度L	A	N			B
AL15-FT1	3	1010	105	264	x	3	113
AL23A-FT1	3	2610	105	264	x	9	129
AL23B-FT1	3	2610	105	264	x	9	129
AL21-FT1	5	2760	105	268	x	9	243
L1-FT1	4	265	105	66	x	1	94



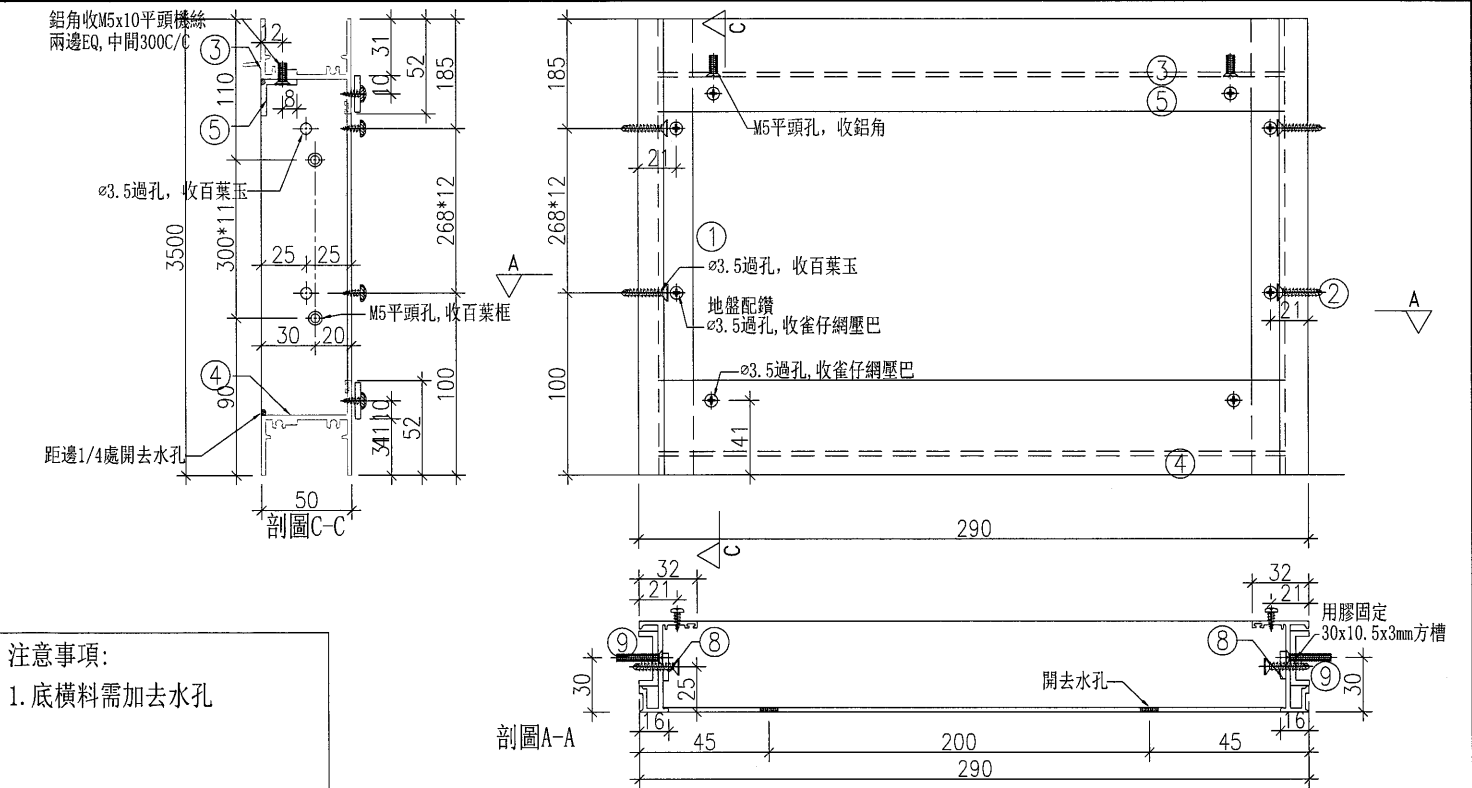
工程號	J-835	地盤	將軍澳天晉平臺	附 件	名稱	合計數量	備註
名稱	方通加工圖		採用		M6x20圓頭機絲	88支	收鐵角
材料	T10000016 (101.6x50.8x4.75方通)		地盤				
顏色	PPG UCT26694SC-3(古銅色)		工廠				



美特鋁質 有限公司  
MIDI Aluminium Fabricator Ltd.

工程號	J-835	拆圖	黃漢卿	2016.9.21		
地盤	天晉平臺	復核	王禮秋	2016.9.21		
名稱	將軍澳	顏色	PPG UCT26694SC-3(古銅色)	批准	施哥	2016.9.21

16



注意事項:  
1. 底橫料需加去水孔

序號	料號	名稱	出筒	長度	支/幅	加工說明
1	X843600	生夾企	直口	3500	1	物料編號AL10-V2
2	X843600	生夾企	直口	3500	1	物料編號AL10-V2R
3	X848300	百葉框頂	避位	276	1	加工圖見AL10-T3
4	X848320	百葉框底	避位	264	1	加工圖見AL10-B3
5						
6						
7						
8						
9	UP0000919	60X30X3mm鋁通	直口	25	24	切成30x10.5x3mm槽使用

加工細則	
頂底留	10 mm
頂底留	mm
企料底部開避位	mm
底橫料防水巴鋸去	mm
水線孔在企料	頂底
安裝扣碼	
多點鎖芯型號:	
手柄型號:	
限位撐型號:	
T窗最大開度:	
窗玉搭位數:	8mm

窗款	寬度 (mm)	高度 (mm)	只/幅	撐長

框料請包裝在一起  
散出到地盤

大圖版次	本圖版	A	--
-	日期	10.22	--

窗號	數量
GF/AL10	2 幅
-	- 幅
-	- 幅

圖號 AL10-BY3



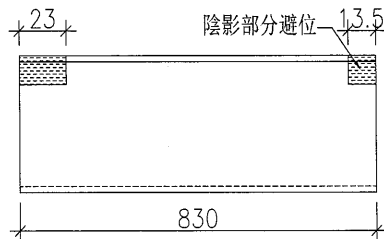
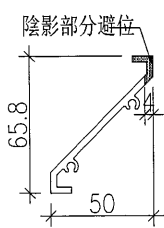
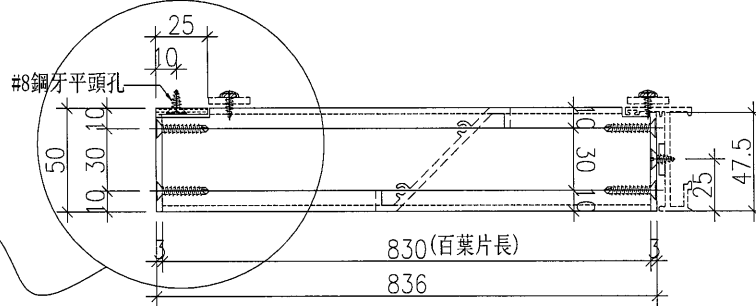
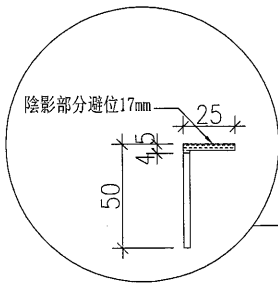
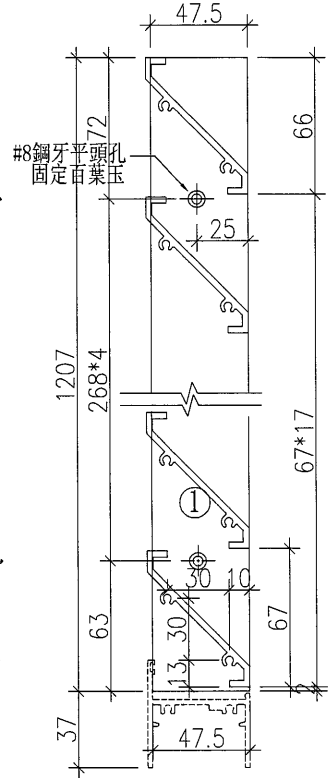
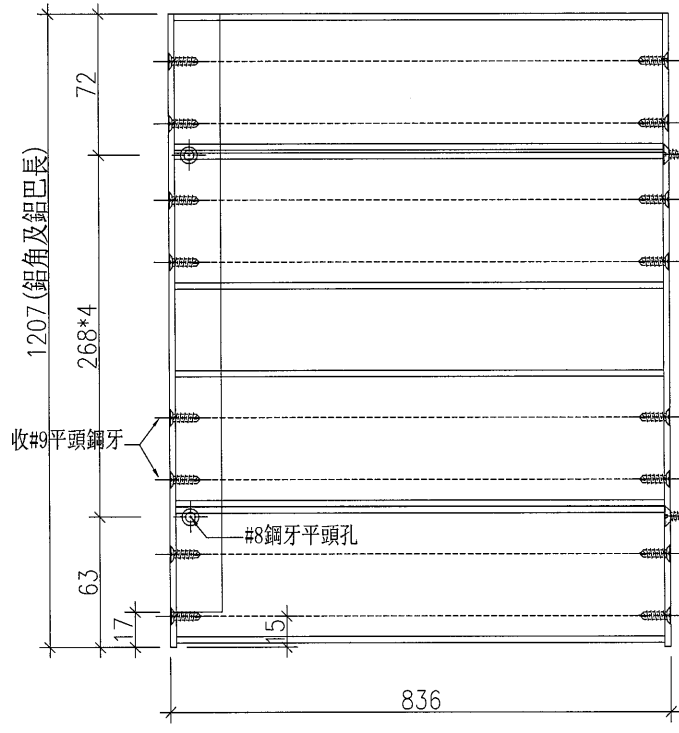
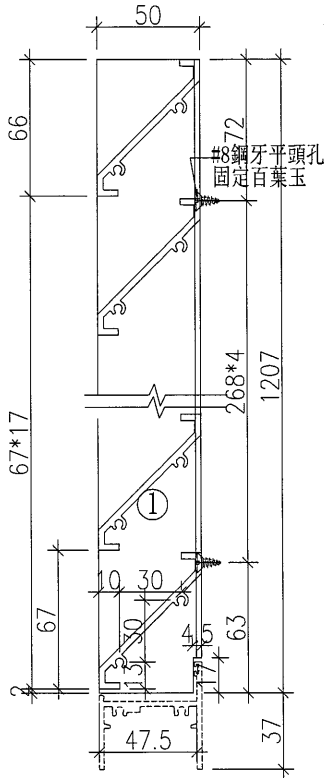


類別		物料號		圖號	AL10-#3-1
制圖	黃漢卿	2016.9.21		數量	1
復核	王禮秋	2016.9.21		位置	
批准					

修改	A				
日期	10.25				

原圖號是AL11-#3-1

名稱	單幅數量	長度
47.5x3百葉巴	1	1207
50x25x3mm鋁角	1	1207
百葉片1	18	830



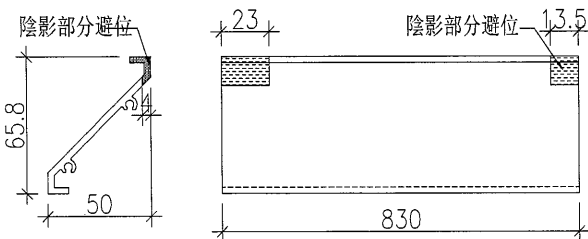
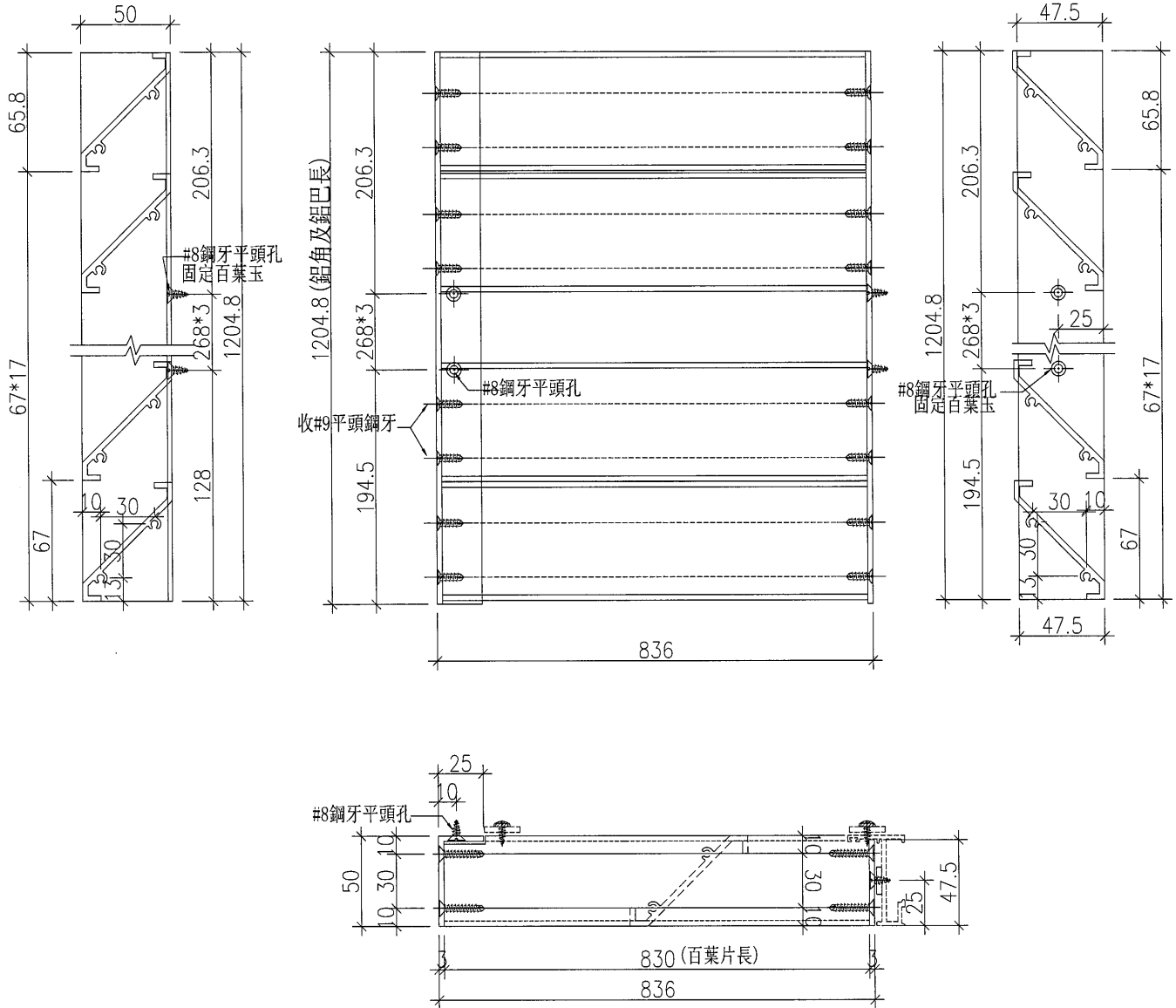
工程號	J-835	地盤	將軍澳天晉平臺	附 件	名稱	單幅數量	備註
名稱	百葉玉加工圖		採用		#9x1'平頭鋼牙	72支	收百葉片
材料	X843331+50x25x3鋁角		地盤		#8x1/2'圓頭鋼牙	4支	收雀網壓巴
顏色	PPG UCT26694SC-3(古銅色)		工廠				

類別		物料號		19
制圖	黃漢卿	2016.9.21	圖號	AL10-#3-2
復核	王禮秋	2016.9.21	數量	1
批准			位置	

修改 A  
日期 10.25

原圖號是AL11-#3-2

名稱	單幅數量	長度
47.5x3百葉巴	1	1204.8
50x25x3mm鋁角	1	1204.8
百葉片1	18	830



工程號	J-835	地盤	將軍澳天晉平臺	附 件	名稱	單幅數量	備註
名稱	百葉玉加工圖	採用			#9x1' 平頭鋼牙	72支	收百葉片
材料	X843331+50x25x3鋁角	地盤			#8x1/2' 圓頭鋼牙	4支	收雀網壓巴
顏色	PPG UCT26694SC-3(古銅色)	工廠					



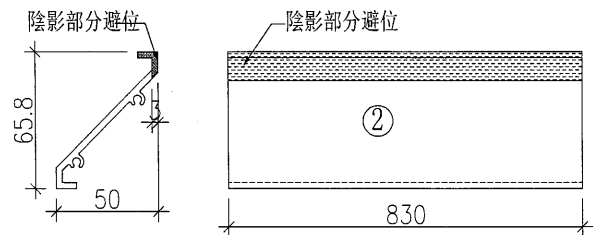
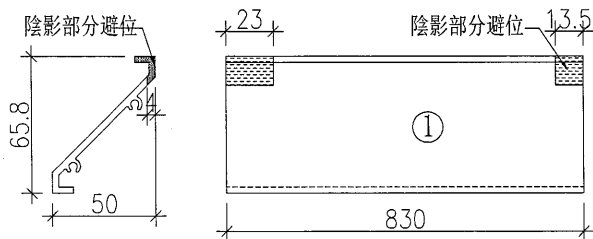
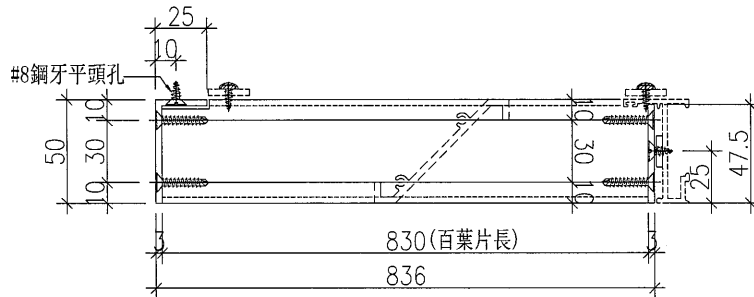
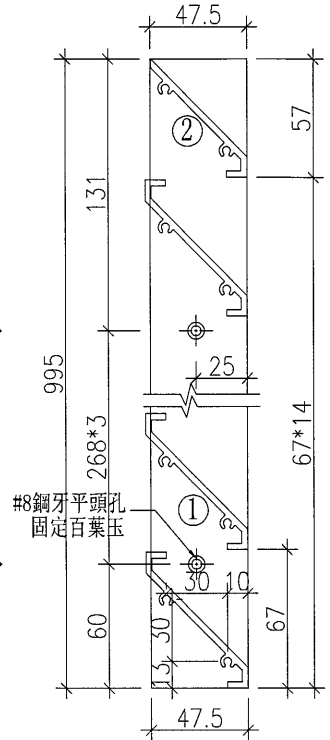
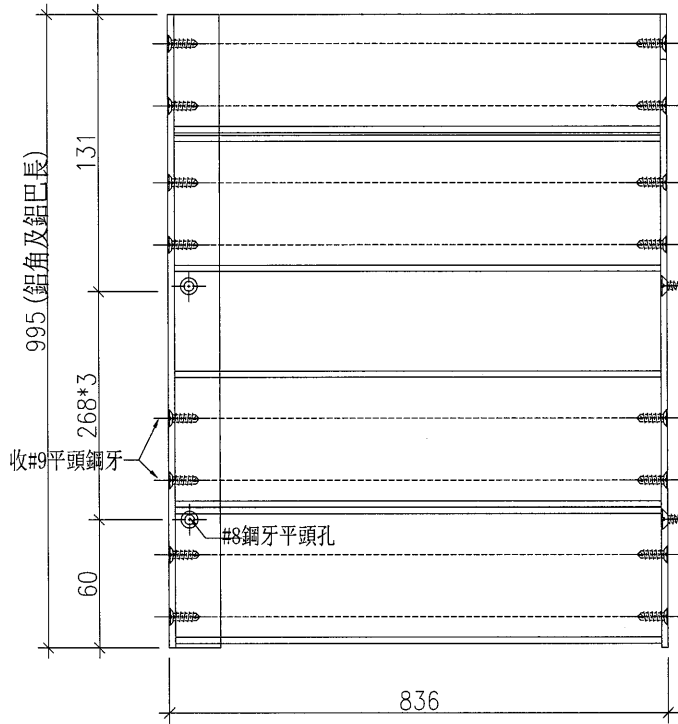
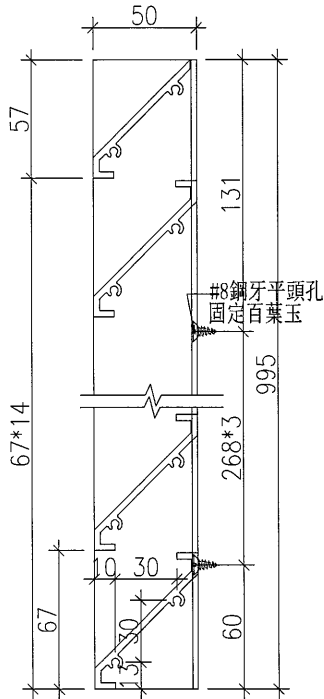
美特鋁質 有限公司  
MIDI Aluminium Fabricator Ltd.

類別		物料斗號		圖號	AL10-#3-3
制圖	黃漢卿	2016.9.21		數量	1
復核	王禮秋	2016.9.21		位置	
批准					

修改	A				
日期	10.25				

原圖號是AL11-#3-3

名稱	單幅數量	長度
47.5x3百葉巴	1	995
50x25x3mm鋁角	1	995
百葉片1	14	830
百葉片2	1	830



工程號	J-835	地盤	將軍澳天晉平臺	名稱	#9x1'平頭鋼牙	單幅數量	60支	備註	收百葉片
名稱	百葉玉加工圖	採	用	材料	#8x1/2'圓頭鋼牙	單幅數量	4支	備註	收雀網壓巴
材料	X843331+50x25x3鋁角	地盤		顏色	PPG UCT26694SC-3(古銅色)	工廠			

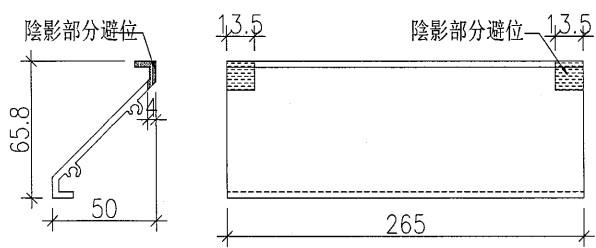
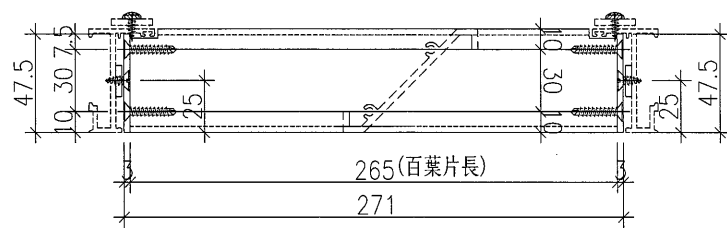
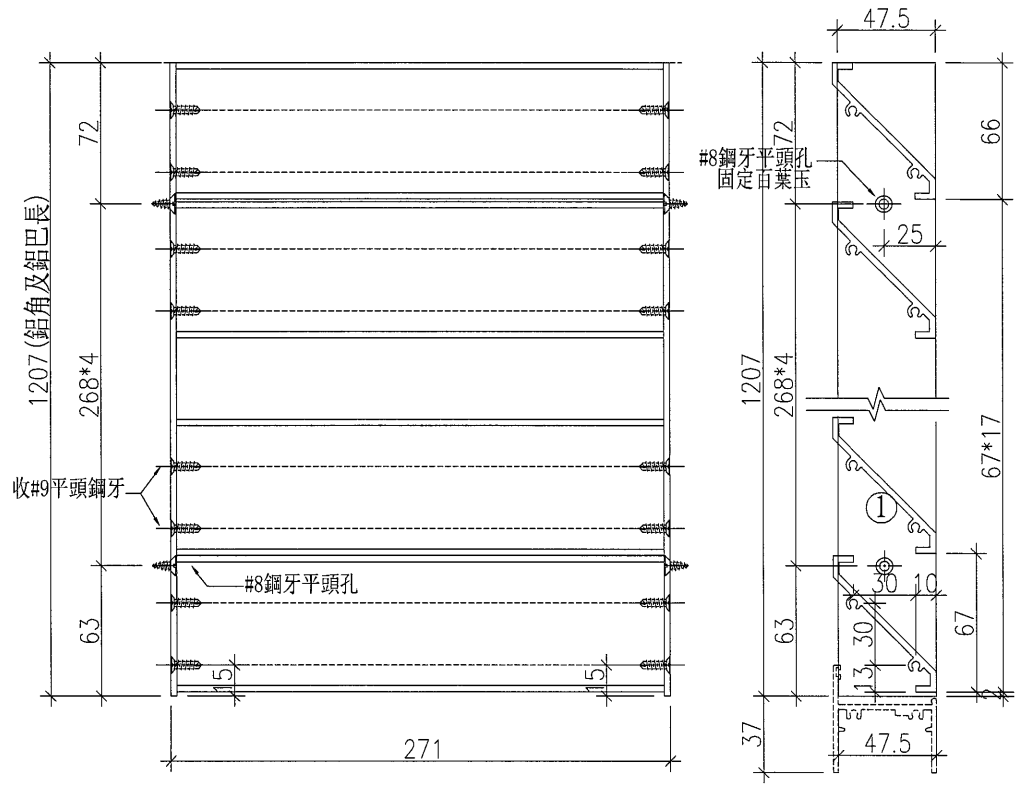


美特鋁質 有限公司  
MIDI Aluminium Fabricator Ltd.

類別		物料斗號		21
制圖	黃漢卿	2016.9.21	圖號	AL10-#4-1
修改	A		數量	1
日期	10.25		位置	
復核	王禮秋	2016.9.21		
批准				

原圖號是AL11-#4-1

名稱	單幅數量	長度
47.5x3百葉巴	2	1207
百葉片1	18	265



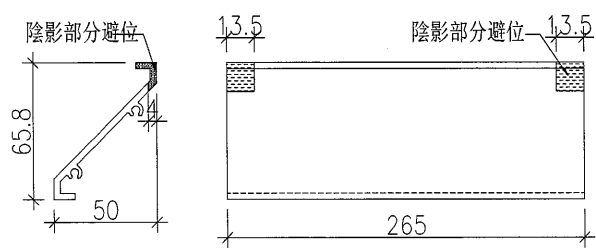
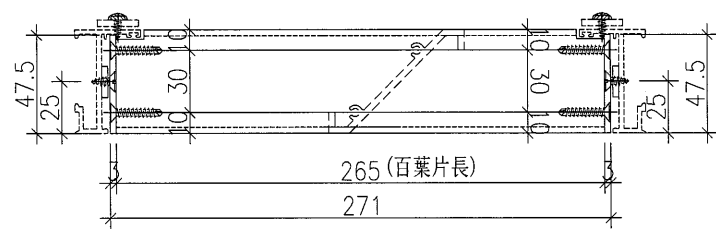
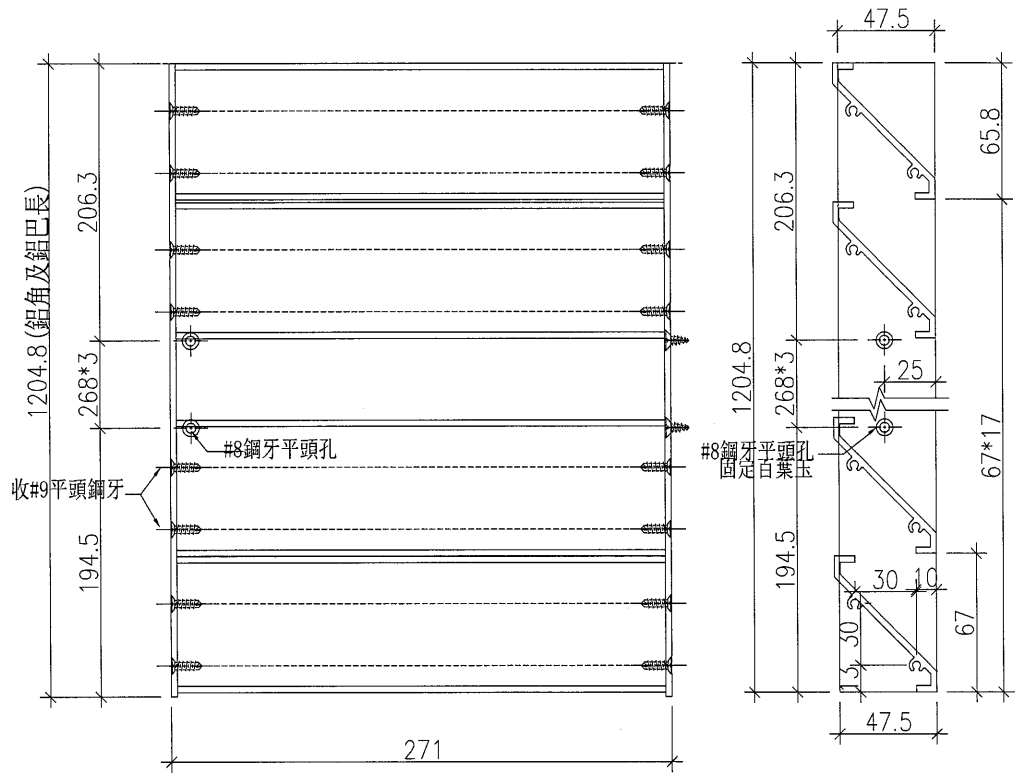
工程號	J-835	地盤	將軍澳天晉平臺	附件	名稱	單幅數量	備註
名稱	百葉玉加工圖	採用			#9x1'' 平頭鋼牙	72支	收百葉片
材料	X843331+50x25x3鋁角	地盤			#8x1/2'' 圓頭鋼牙	8支	收雀網壓巴
顏色	PPG UCT26694SC-3 (古銅色)	工廠					

類別		物料號		22
制圖	黃漢卿	2016.9.21	圖號	AL10-#4-2
復核	王禮秋	2016.9.21	數量	1
批准			位置	

修改	A			
日期	10.25			

原圖號是AL11-#4-2

名稱	單幅數量	長度
47.5x3百葉巴	2	1204.8
百葉片1	18	265



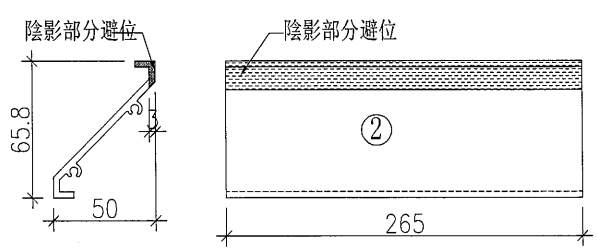
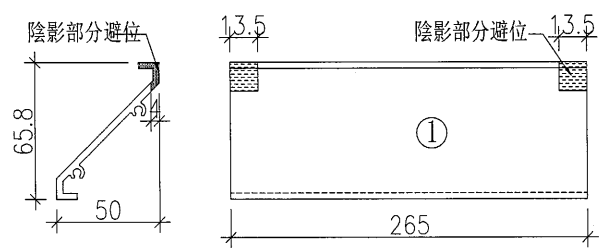
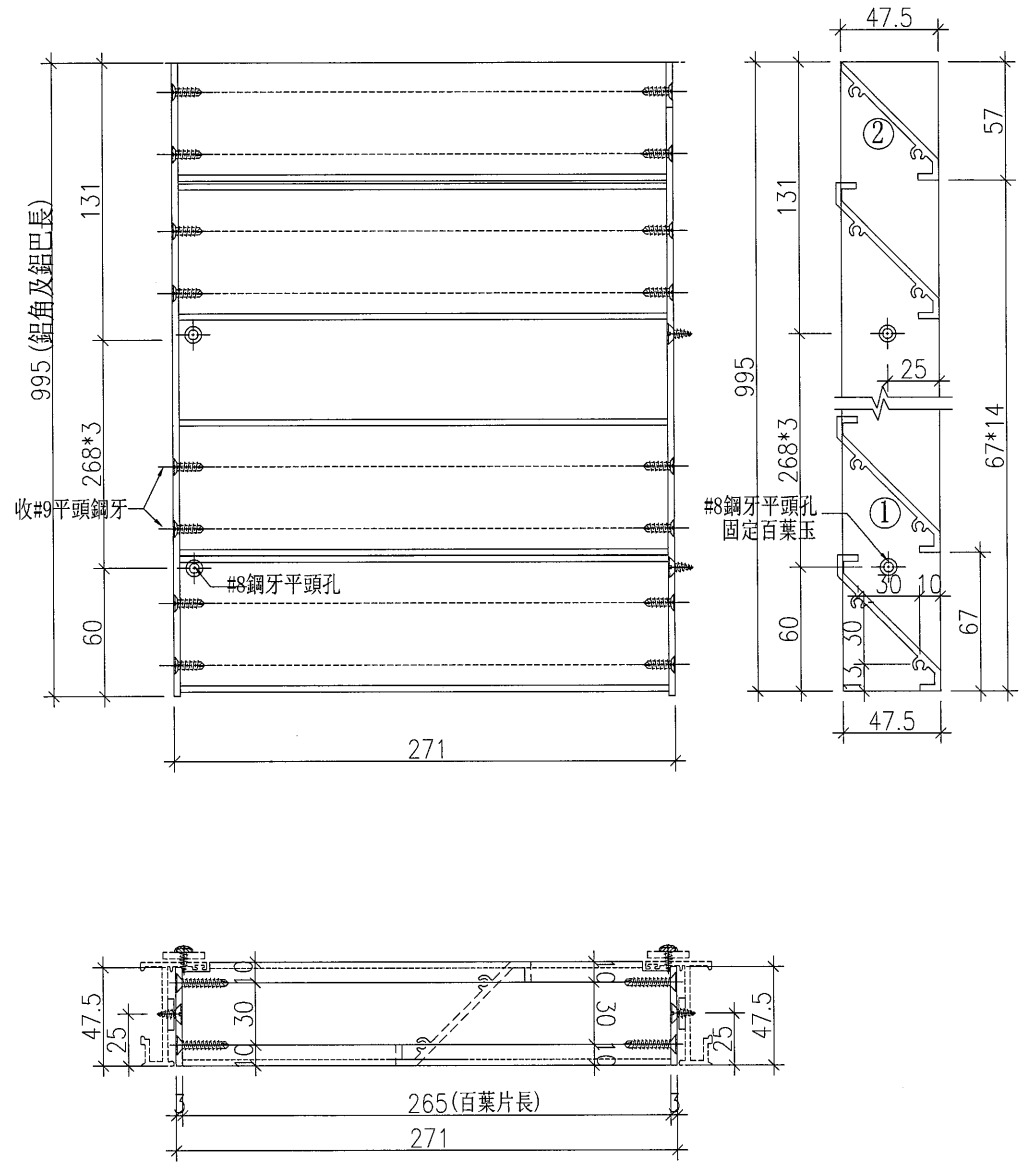
工程號	J-835	地盤	將軍澳天晉平臺	附件	名稱	單幅數量	備註
名稱	百葉玉加工圖	採用			#9x1'' 平頭鋼牙	72支	收百葉片
材料	X843331+50x25x3鋁角	地盤			#8x1/2'' 圓頭鋼牙	8支	收雀網壓巴
顏色	PPG UCT26694SC-3(古銅色)	工廠					

類別		物料號		23
制圖	黃漢卿	2016.9.21	圖號	AL10-#4-3
復核	王禮秋	2016.9.21	數量	1
批准			位置	

修改	A			
日期	10.25			

原圖號是AL11-#4-3

名稱	單幅數量	長度
47.5x3百葉巴	2	995
百葉片1	14	265
百葉片2	1	265



工程號	J-835	地盤	將軍澳天晉平臺
名稱	百葉玉加工圖	採用	
材料	X843331+50x25x3鋁角	地盤	
顏色	PPG UCT26694SC-3(古銅色)	工廠	

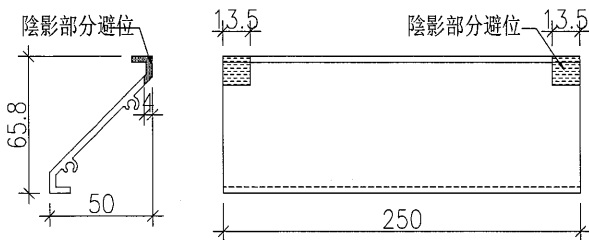
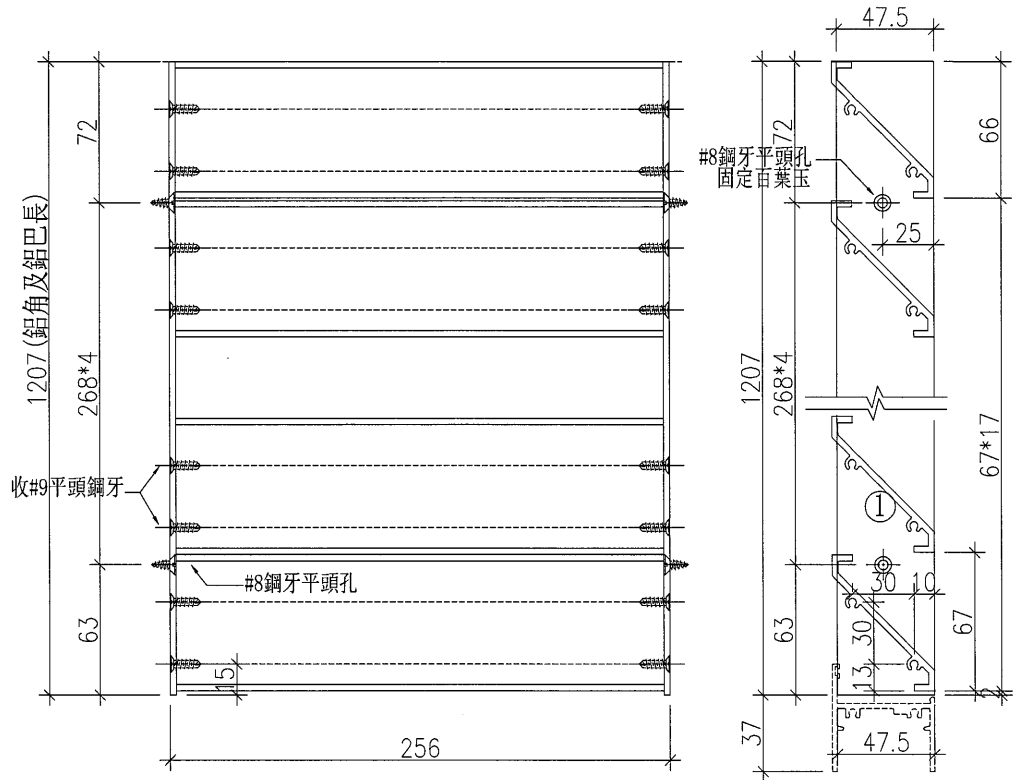
附件	名稱	單幅數量	備註
	#9x1'平頭鋼牙	60支	收百葉片
	#8x1/2'圓頭鋼牙	8支	收雀網壓巴

類別		物料編號		24
制圖	黃漢卿	2016.9.21	圖號	AL10-#5-1
修改	A	B	數量	2
日期	10.20	10.25	位置	
			復核	王禮秋 2016.9.21
			批准	

原EI/6022/16

原圖號是AL11-#5-1

名稱	單幅數量	長度
47.5x3百葉巴	2	1207
百葉片1	18	250



工程號	J-835	地盤	將軍澳天晉平臺	附件	名稱	單幅數量	備註
名稱	百葉玉加工圖		採用		#9x1'' 平頭鋼牙	72支	收百葉片
材料	X843331+50x25x3鋁角		地盤		#8x1/2'' 圓頭鋼牙	8支	收雀網壓巴
顏色	PPG UCT26694SC-3(古銅色)		工廠				

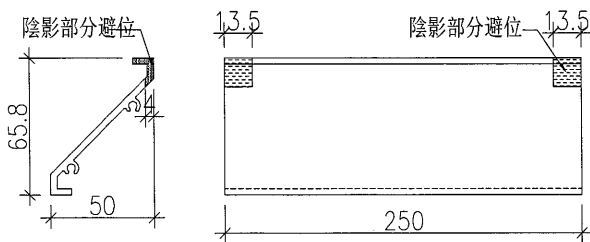
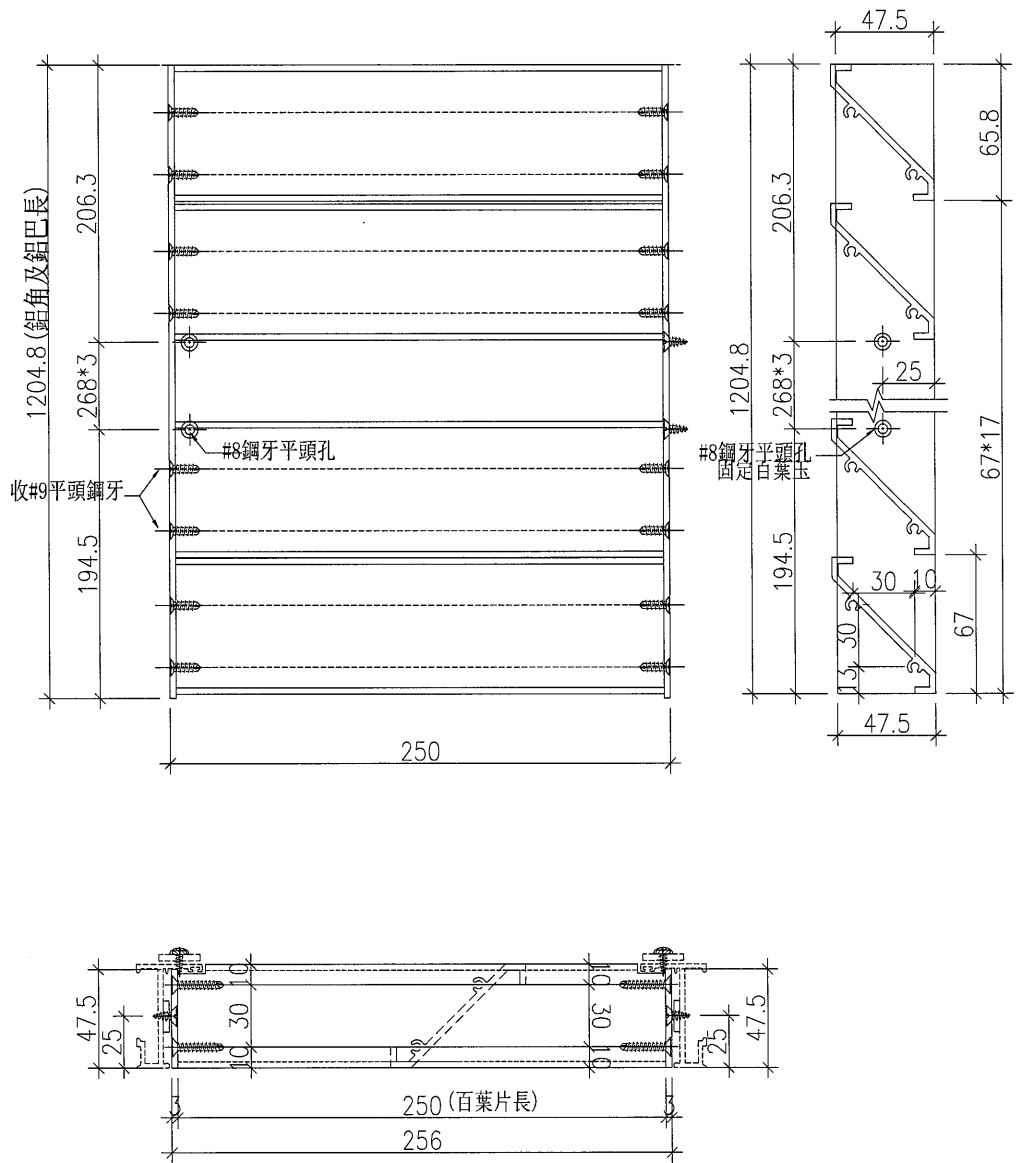
類別		物料料號		25
制圖	黃漢卿	2016.9.21	圖號	AL10-#5-2
復核	王禮秋	2016.9.21	數量	2
批准			位置	

修改	A	B		
日期	10.20	10.25		

原EI/6022/16

原圖號是AL11-#5-2

名稱	單幅數量	長度
47.5x3百葉巴	2	1204.8
百葉片1	18	250



工程號	J-835	地盤	將軍澳天晉平臺	附件	名稱	單幅數量	備註
名稱	百葉玉加工圖		採用		#9x1'' 平頭鋼牙	72支	收百葉片
材料	X843331+50x25x3鋁角		地盤		#8x1/2'' 圓頭鋼牙	8支	收雀網壓巴
顏色	PPG UCT26694SC-3(古銅色)		工廠				

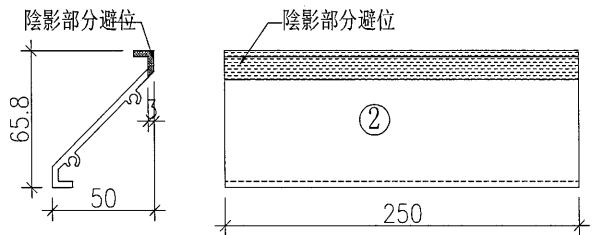
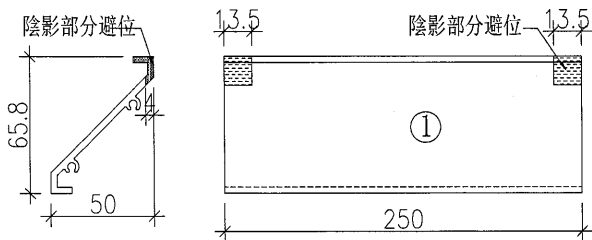
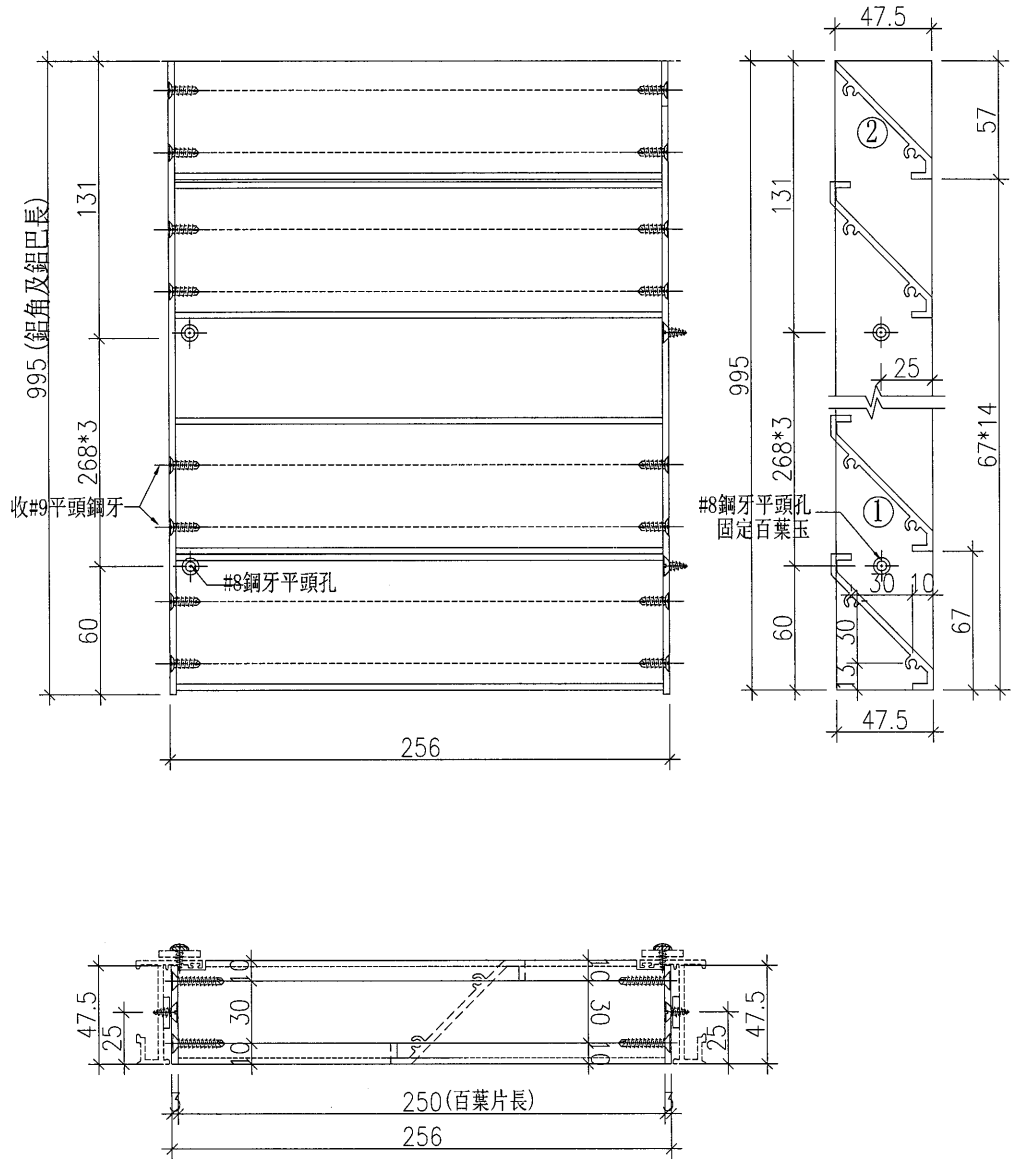
類別		物料編號		26
制圖	黃漢卿	2016.9.21	圖號	AL10-#5-3
復核	王禮秋	2016.9.21	數量	2
批准			位置	

修改	A	B		
日期	10.20	10.25		

原EI/6022/16

原圖號是AL11-#5-3

名稱	單幅數量	長度
47.5x3百葉巴	2	995
百葉片1	14	250
百葉片2	1	250



工程號	J-835	地盤	將軍澳天晉平臺	附件	名稱	單幅數量	備註
名稱	百葉玉加工圖	採用			#9x1' 平頭鋼牙	60支	收百葉片
材料	X843331+50x25x3鋁角	地盤			#8x1/2' 圓頭鋼牙	8支	收雀網壓巴
顏色	PPG UCT26694SC-3(古銅色)	工廠					

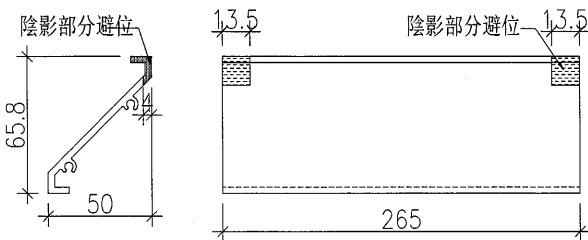
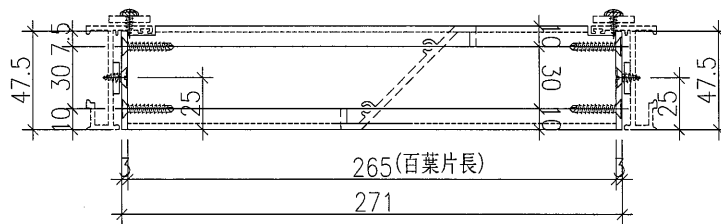
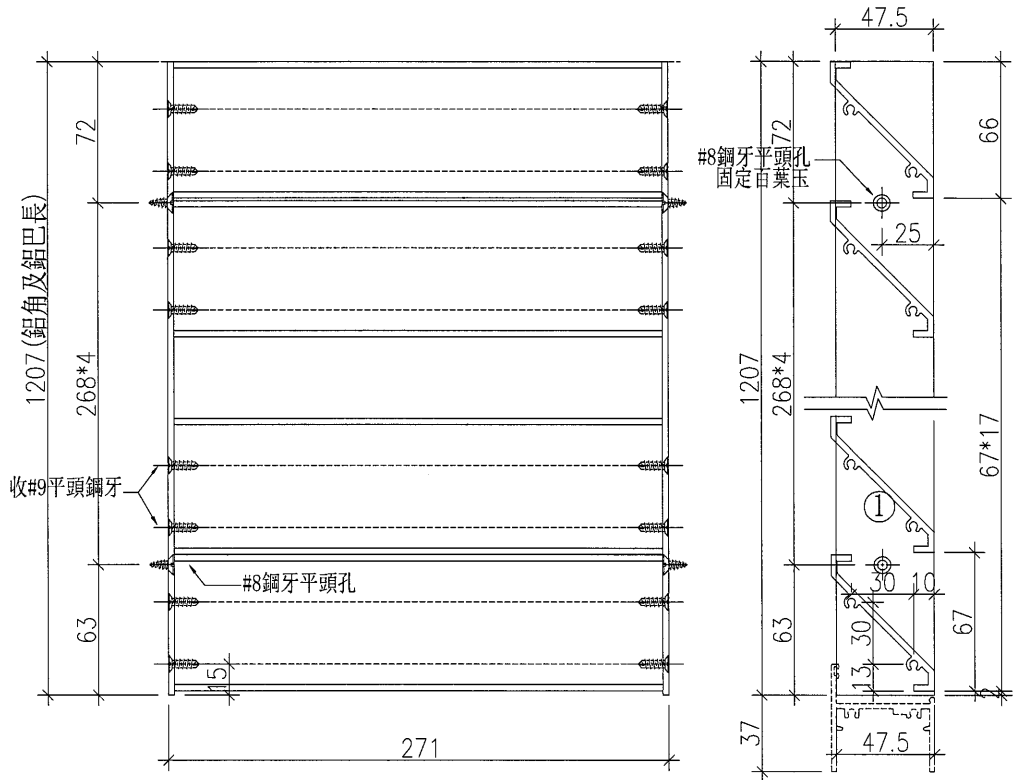
類別		物料號		27
制圖	黃漢卿	2016.9.21	圖號	AL10-#6-1
復核	王禮秋	2016.9.21	數量	1
批准			位置	

修改	A	B		
日期	10.20	10.25		

原EI/6022/16

原圖號是AL11-#6-1

名稱	單幅數量	長度
47.5x3百葉巴	2	1207
百葉片1	18	265



工程號	J-835	地盤	將軍澳天晉平臺	附 件	名稱	單幅數量	備註
名稱	百葉玉加工圖		採用		#9x1'' 平頭鋼牙	72支	收百葉片
材料	X843331+50x25x3鋁角		地盤		#8x1/2'' 圓頭鋼牙	8支	收雀網壓巴
顏色	PPG UCT26694SC-3(古銅色)		工廠				

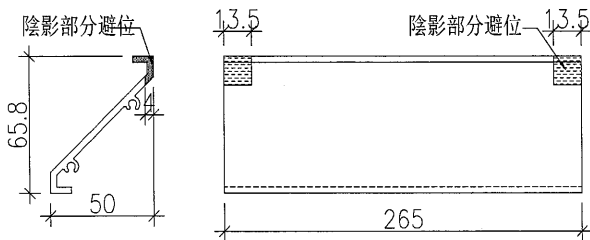
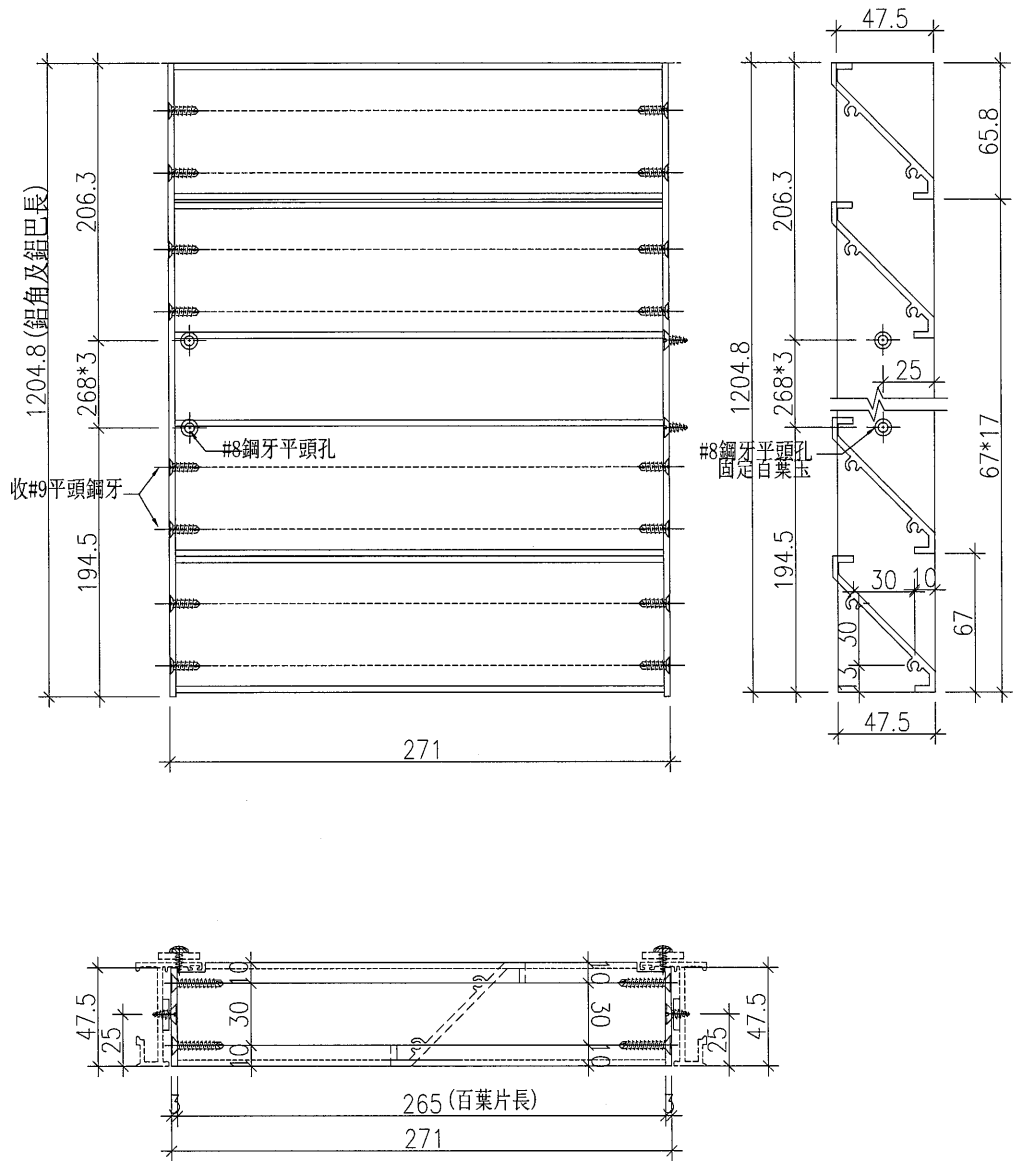
類別		物料斗號		28
制圖	黃漢卿	2016.9.21	圖號	AL10-#6-2
復核	王禮秋	2016.9.21	數量	1
批准			位置	

修改	A	B		
日期	10.20	10.25		

原EI/6022/16

原圖號是AL11-#6-2

名稱	單幅數量	長度
47.5x3百葉巴	2	1204.8
百葉片1	18	265



工程號	J-835	地盤	將軍澳天晉平臺	附件	名稱	單幅數量	備註
名稱	百葉玉加工圖		採用		#9x1''平頭鋼牙	72支	收百葉片
材料	X843331+50x25x3鋁角		地盤		#8x1/2''圓頭鋼牙	8支	收雀網壓巴
顏色	PPG UCT26694SC-3(古銅色)		工廠				

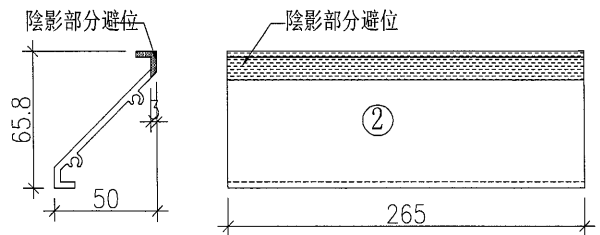
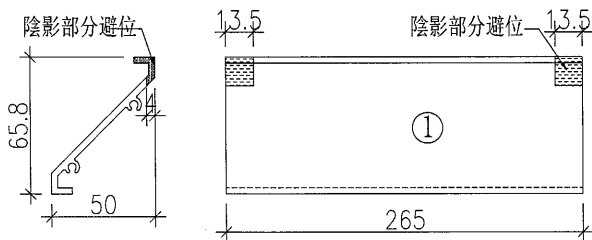
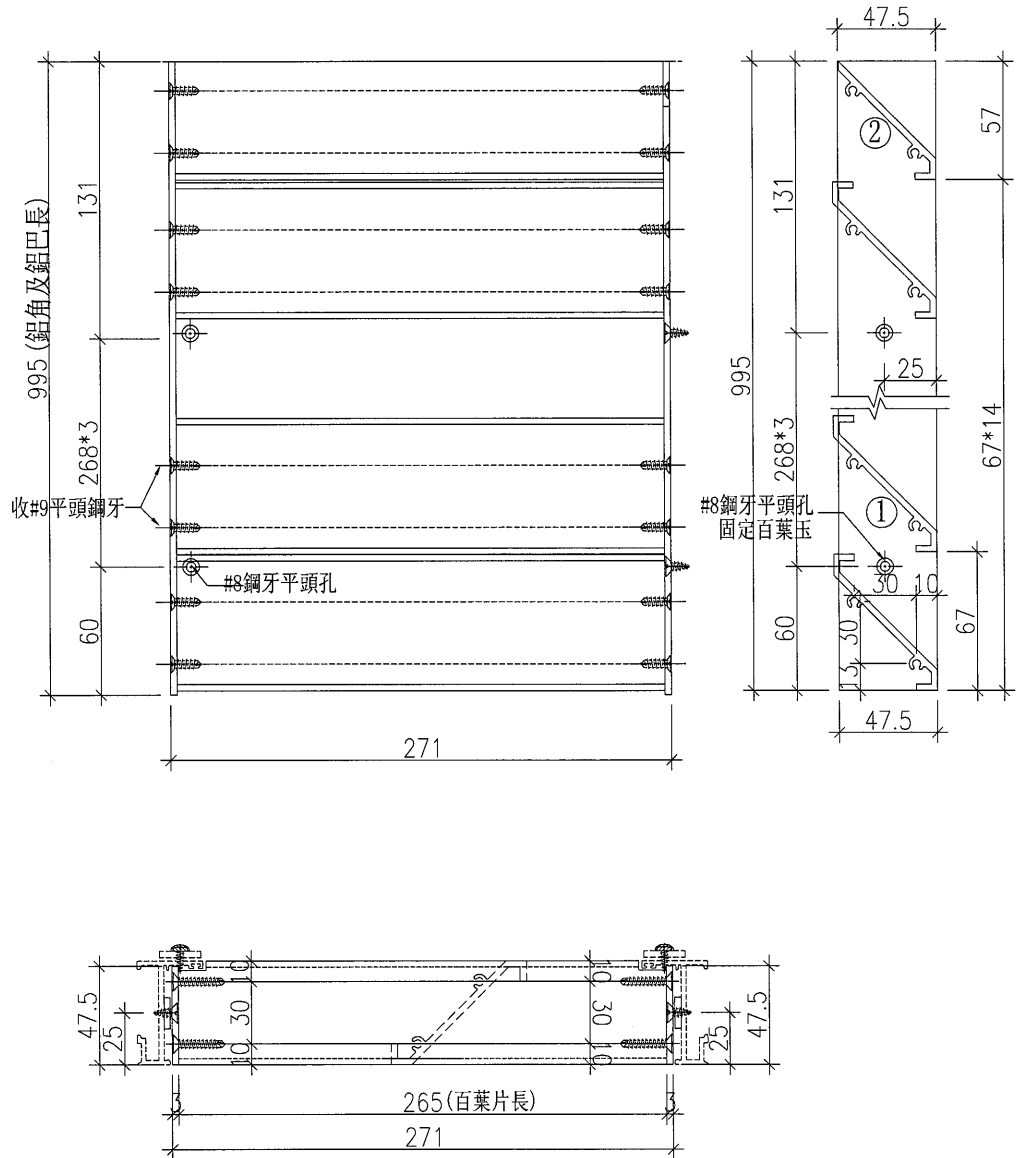
類別		物料號		29
制圖	黃漢卿	2016.9.21	圖號	AL10-#6-3
復核	王禮秋	2016.9.21	數量	1
批准			位置	

修改	A	B		
日期	10.20	10.25		

原EI/6022/16

原圖號是AL11-#6-3

名稱	單幅數量	長度
47.5x3百葉巴	2	995
百葉片1	14	265
百葉片2	1	265



工程號	J-835	地盤	將軍澳天晉平臺	附件	名稱	單幅數量	備註
名稱	百葉玉加工圖		採用		#9x1''平頭鋼牙	60支	收百葉片
材料	X843331+50x25x3鋁角		地盤		#8x1/2''圓頭鋼牙	8支	收雀網壓巴
顏色	PPG UCT26694SC-3(古銅色)		工廠				