

工程指示 / 要求簡箋(E.I.)

工程指示編號: EI 6022/16 修改版次: B  
 工程編號: J835 工程名稱: TK066D<sub>2</sub>平台  
 工程項目: 鋁窗及百叶 — 確認地盤用鋁料加工圖紙  
 收件人: 盧冠文 發件人: Eddie 日期: 2016.10.22

要求提供 /  確認 事項:

- |   |                                     |                               |
|---|-------------------------------------|-------------------------------|
| <input type="checkbox"/> 初步鋁料 B.M.            | <input type="checkbox"/> 加工拆圖, 然後生產 | <input type="checkbox"/> 尺寸表  |
| <input type="checkbox"/> 正式鋁料 B.M.            | <input type="checkbox"/> 技術上資料 / 指示 | <input type="checkbox"/> 報價   |
| <input type="checkbox"/> 配件 B.M.              | <input type="checkbox"/> 樣辦或貨品說明書   | <input type="checkbox"/> 分判合約 |
| <input checked="" type="checkbox"/> 其他: _____ |                                     |                               |

內容:

請按附頁鋁料加工圖紙加工。請於 10/31 前完成上列要求。  
 請先加工下列百叶:  
 AL11, AL12A, AL13A, AL21, AL22, AL23A,  
 AL23B, AL24, AL24A, L1 各1支 2016.10.26  
 其他百叶, 請於 10-31 前完成上列要求。  
 劉地盤

請在 \_\_\_\_\_ 前完成上列要求。

附有關圖紙 / 文件:

1 + 3/4h

以上項目為:

- 原合約工程包  原合約工程加 / 減賬  新工程報價

原因: -

分發東莞各部門:

- 生產技術總監  連附件  技術部  連附件  生產部  連附件  機械設計部  連附件  
 採購部  連附件  生產統籌部  連附件  
 質檢部  連附件  會計部  連附件  報關組  連附件  其他 \_\_\_\_\_  連附件

分發香港各部門:

- 行政部  連附件  會計部  連附件  統籌部  連附件  工程部地盤科文  連附件  
 採購部  連附件  QS 部  連附件  維修部  連附件  其他 \_\_\_\_\_  連附件

傳遞編號:

HK 2299/16 (FTP)

發件人簽署:

項目經理簽署:

圖則登記表  
DRAWING REGISTER

		接收日期 Receiving Date (適用於客戶圖則)						
工程名稱 Project Title:	將軍澳天晉平臺	年						
		月						
工程編號 Project No:	J-835	日						
分發予 Distributed To		發出日期 Issued Date						
		年	16	16	16			
		月	10	10	10			
		日	7	12	20			
			A	B				
圖則編號 Drg. No.	圖則名稱 Drawing Title	修訂編號 Revision No.						
W1-D2	生窗加工圖	-	-	A				
835-FY1	生窗多點鎖放樣	-	-	-				
835-FY2	生窗多點鎖放樣	-	-	-				
J835-JL1	不銹鋼巴加工圖	-	-	-				
J835-JL2	不銹鋼巴加工圖	-	-	-				
W2D2-V1	鋁角加工圖	-	-	A				
W2D2-H2	鋁角加工圖	-	-	-				
W2D2-H2a	鋁角加工圖	-	-	-				
W2D2-H1	鋁角加工圖	-	-	-				
W2D2-H1a	鋁角加工圖	-	-	-				
W2D2-H4	鋁角加工圖	-	-	-				
W2D2-H4a	鋁角加工圖	-	-	-				
W3D2-H1	鋁角加工圖	-	-	-				
W3D2-H1a	鋁角加工圖	-	-	-				
W3D2-H9	鋁角加工圖	-	-	-				
W3D2-H9a	鋁角加工圖	-	-	-				
W2D2-GV1	鋁槽加工圖	-	-	-				
W2D2-GH1	鋁槽加工圖	-	-	-				
W2D2-GH1R	鋁槽加工圖	-	-	-				
AL12A-BY1	百葉框加工圖	-	-	A				
AL12A-YU1	百葉玉加工圖	-	-	-				
AL13A-BY1	百葉框加工圖	-	-	A				
AL13A-YU1	百葉玉加工圖	-	-	-				
AL16-BY1	百葉框加工圖	-	-	A				
AL16-YU1	百葉玉加工圖	-	-	-				
AL19-BY1	百葉框加工圖	-	-	A				
AL19-YU1	百葉玉加工圖	-	-	-				

圖則登記表  
DRAWING REGISTER

		接收日期 Receiving Date (適用於客戶圖則)						
工程名稱 Project Title:	將軍澳天晉平臺	年						
		月						
工程編號 Project No:	J-835	日						
分發予 Distributed To		發出日期 Issued Date						
		年	16	16	16			
		月	10	10	10			
		日	7	12	20			
			A	B				
圖則編號 Drg. No.	圖則名稱 Drawing Title	修訂編號 Revision No.						
AL20B-BY1	百葉樞加工圖	-	-	A				
AL20B-YU1	百葉玉加工圖	-	-	-				
AL20A-BY1	百葉樞加工圖	-	-	A				
AL20A-YU1	百葉玉加工圖	-	-	-				
AL11-BY1	百葉樞加工圖	-	-	A				
AL11-#1-1	百葉玉加工圖	-	-	-				
AL11-#1-2	百葉玉加工圖	-	-	-				
AL11-#1-3	百葉玉加工圖	-	-	-				
AL11-#2-1	百葉玉加工圖	-	-	-				
AL11-#2-2	百葉玉加工圖	-	-	-				
AL11-#2-3	百葉玉加工圖	-	-	-				
AL11-#3-1	百葉玉加工圖	-	-	-				
AL11-#3-2	百葉玉加工圖	-	-	-				
AL11-#3-3	百葉玉加工圖	-	-	-				
AL11-T1	生頂橫加工圖	-	-	-				
AL11-B1	生底橫加工圖	-	-	-				
AL11-FT1	方通加工圖	-	A	-				
AL15-FT1	方通加工圖	-	A	-				
AL11-YB1	雀仔網壓巴加工圖	-	-	-				
AL11-QW1	雀網加工圖	-	-	-				
AL10-BY1	百葉樞加工圖	-	-	A				
AL10-BY2	百葉樞加工圖	-	-	-				
AL10-BY3	百葉樞加工圖	-	-	-				
AL10-BY4	百葉樞加工圖	-	-	A				
AL10-#1-1	百葉玉加工圖	-	-	A				
AL10-#1-2	百葉玉加工圖	-	-	A				
AL10-#1-3	百葉玉加工圖	-	-	A				

圖則登記表 DRAWING REGISTER												
		接收日期 Receiving Date (適用於客戶圖則)										
工程名稱 Project Title:	將軍澳天晉平臺		年									
			月									
工程編號 Project No:	J-835		日									
分發予 Distributed To			發出日期 Issued Date									
			年	16	16	16						
			月	10	10	10						
			日	7	12	20						
					A	B						
圖則編號 Drg. No.	圖則名稱 Drawing Title		修訂編號 Revision No.									
AL10-#2-1	百葉玉加工圖		-	-	-							
AL10-#2-2	百葉玉加工圖		-	-	-							
AL10-#2-3	百葉玉加工圖		-	-	-							
AL10-#3-1	百葉玉加工圖		-	-	-							
AL10-#3-2	百葉玉加工圖		-	-	-							
AL10-#3-3	百葉玉加工圖		-	-	-							
AL10-#4-1	百葉玉加工圖		-	-	-							
AL10-#4-2	百葉玉加工圖		-	-	-							
AL10-#4-3	百葉玉加工圖		-	-	-							
AL10-#5-1	百葉玉加工圖		-	-	A							
AL10-#5-2	百葉玉加工圖		-	-	A							
AL10-#5-3	百葉玉加工圖		-	-	A							
AL10-#6-1	百葉玉加工圖		-	-	A							
AL10-#6-2	百葉玉加工圖		-	-	A							
AL10-#6-3	百葉玉加工圖		-	-	A							
AL10-T1	生頂橫加工圖		-	-	-							
AL10-T2	生頂橫加工圖		-	-	-							
AL10-T3	生頂橫加工圖		-	-	-							
AL10-T4	生頂橫加工圖		-	-	-							
AL10-B1	生底橫加工圖		-	-	-							
AL10-B2	生底橫加工圖		-	-	-							
AL10-B3	生底橫加工圖		-	-	-							
AL10-B4	生底橫加工圖		-	-	-							
AL21-#1-1	百葉玉加工圖		-	-	-							
AL21-#1-2	百葉玉加工圖		-	-	-							
AL21-#2-1	百葉玉加工圖		-	-	-							
AL21-#2-2	百葉玉加工圖		-	-	-							

4

圖則登記表  
DRAWING REGISTER

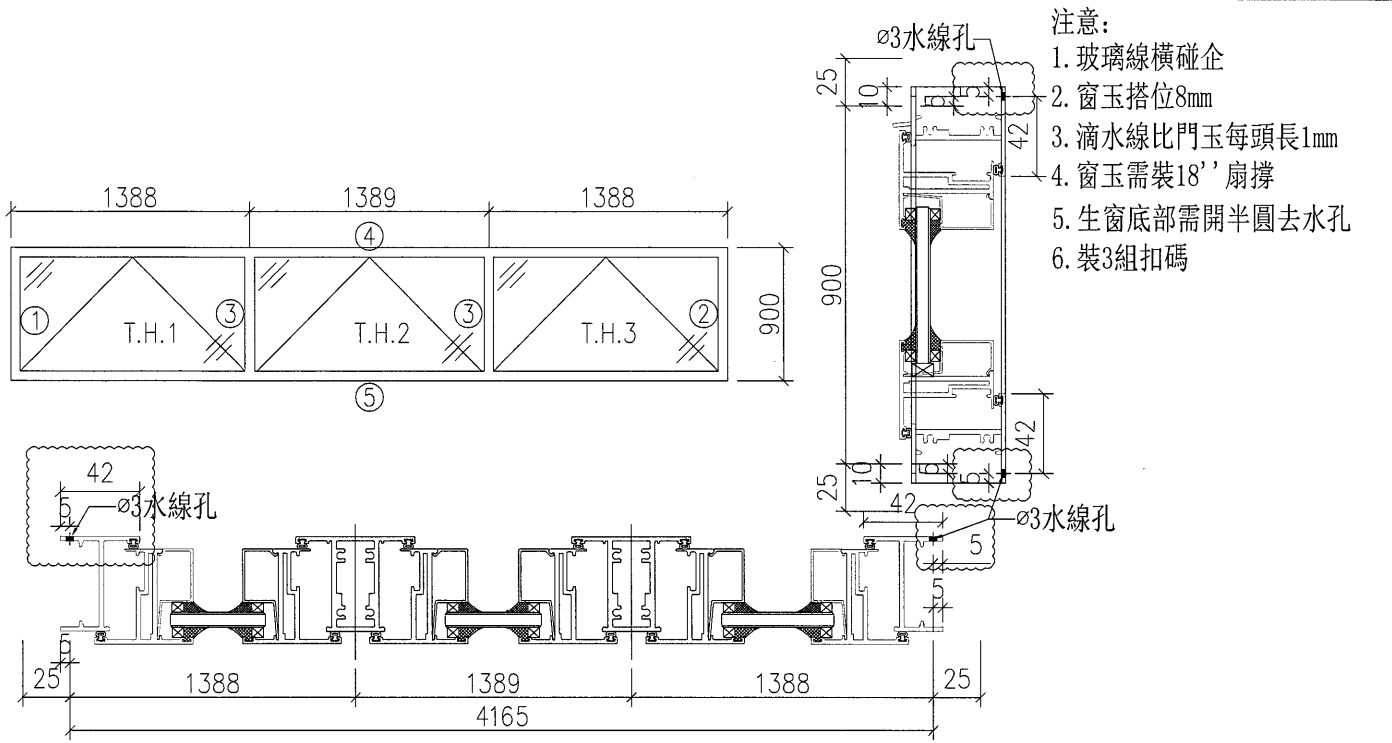
		接收日期 Receiving Date (適用於客戶圖則)									
工程名稱 Project Title:	將軍澳天晉平臺	年									
		月									
工程編號 Project No:	J-835	日									
分發予 Distributed To		發出日期 Issued Date									
		年	16	16	16						
		月	10	10	10						
		日	7	12	20						
				A	B						
圖則編號 Drg. No.	圖則名稱 Drawing Title	修訂編號 Revision No.									
AL21-#3-1	百葉玉加工圖	-	-	-							
AL21-#3-2	百葉玉加工圖	-	-	-							
AL21-#4-1	百葉玉加工圖	-	-	-							
AL21-#4-2	百葉玉加工圖	-	-	-							
AL21-T1	生頂橫加工圖	-	-	-							
AL21-T2	生頂橫加工圖	-	-	-							
AL21-T3	生頂橫加工圖	-	-	-							
AL21-M1	中橫料加工圖	-	-	-							
AL21-M2	中橫料加工圖	-	-	-							
AL21-B1	生底橫加工圖	-	-	-							
AL21-B2	生底橫加工圖	-	-	-							
AL21-B3	生底橫加工圖	-	-	-							
AL21-V1	邊企加工圖	-	-	A							
AL21-V1R	邊企加工圖	-	-	A							
AL21-FT2	方通加工圖	-	-	-							
AL21-YB2	雀仔網壓巴加工圖	-	-	-							
L1-#1	百葉玉加工圖	-	A	-							
L1-#2	百葉玉加工圖	-	A	-							
L1-#3	百葉玉加工圖	-	A	-							
L1-#4	百葉玉加工圖	-	A	-							
L1-T1	生頂橫加工圖	-	-	-							
L1-T2	生頂橫加工圖	-	-	-							
L1-B1	生底橫加工圖	-	-	-							
L1-B2	生底橫加工圖	-	-	-							
L1-V1	邊企加工圖	-	A	B							
L1-V1R	邊企加工圖	-	A	B							
AL15-BY1	百葉框加工圖	-	-	A							

圖則登記表  
DRAWING REGISTER

		接收日期 Receiving Date (適用於客戶圖則)						
工程名稱 Project Title:	將軍澳天晉平臺	年						
		月						
工程編號 Project No:	J-835	日						
分發予 Distributed To		發出日期 Issued Date						
		年	16	16	16			
		月	10	10	10			
		日	7	12	20			
				A	B			
圖則編號 Drg. No.	圖則名稱 Drawing Title	修訂編號 Revision No.						
AL15-#1	百葉玉加工圖	-	-	-				
AL15-#2	百葉玉加工圖	-	-	-				
AL15-#3	百葉玉加工圖	-	-	-				
AL23A-BY1	百葉框加工圖	-	-	A				
AL23A-#1-1	百葉玉加工圖	-	-	-				
AL23A-#1-2	百葉玉加工圖	-	-	-				
AL23A-#2-1	百葉玉加工圖	-	-	-				
AL23A-#2-2	百葉玉加工圖	-	-	-				
AL23A-#3-1	百葉玉加工圖	-	-	-				
AL23A-#3-2	百葉玉加工圖	-	-	-				
AL23A-T1	生頂橫加工圖	-	-	-				
AL23A-B1	生底橫加工圖	-	-	-				
AL23B-BY1	百葉框加工圖	-	-	A				
AL23B-#1-1	百葉玉加工圖	-	-	-				
AL23B-#1-2	百葉玉加工圖	-	-	-				
AL23B-#2-1	百葉玉加工圖	-	-	-				
AL23B-#2-2	百葉玉加工圖	-	-	-				
AL23B-#3-1	百葉玉加工圖	-	-	-				
AL23B-#3-2	百葉玉加工圖	-	-	-				
AL23B-T1	生頂橫加工圖	-	-	-				
AL23B-B1	生底橫加工圖	-	-	-				
835-SX1	鋁角加工圖			新增				
J835-AW-101	安裝位置圖	-	-	-				
J835-AW-102	安裝位置圖	-	A	-				
J835-AW-103	安裝位置圖	-	-	-				
J835-AW-104	安裝位置圖	-	-	-				
J835-AW-105	安裝位置圖	-	-	-				



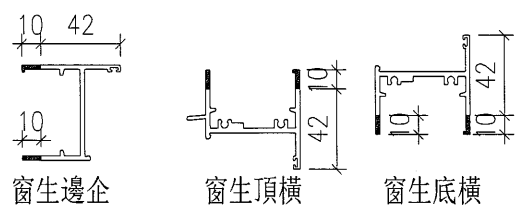
 美特鋁質 MIDI Aluminium Fabricator Ltd.	工程號	J-826	拆圖	黃漢卿	2016.9.19
	地盤	將軍澳天晉平臺	復核	王禮秋	2016.9.19
名稱	將軍澳天晉平臺	顏色	PPG UCT26694SC-3(古銅色)	√准	施哥 2016.9.19



序號	料號	名稱	出筭	長度	支/幅	加工說明	加工細則
1	X848280	生邊企	直口	920	1		①② 頂底留 10 mm
2	X848280	生邊企	直口	920	1		頂底留 mm
3	X846090	企工	避位	864	2		企料底部開避位 mm
4	X846660	生頂橫	避位	4141	1		底橫料 水巴鋸去 mm
5	X848320	生底橫	避位	4129	1		水線孔在企料 頂底
6		25X3mm不銹鋼巴	直口	220	6	扇撐加力巴(835-JL1)框用	安裝 I 碼
7		25X3mm不銹鋼巴	直口	25	10	扇撐加力巴(835-JL2)框用	

窗玉用料							多點鎖芯型號:
1	X85215	窗玉企	45°	874	6		手柄型號:
2	X85215	窗玉橫1	45°	1367.5	2		限位撐型號:
3	X85215	窗玉橫2	45°	1374	2		T窗最大開度:
4	X85215	窗玉橫3	45°	1367.5	2		窗玉搭位數: 8mm
5	X846550	玻璃線企	直口	802	6		
6	X846550	玻璃線橫	直口	1262.5	2		
7	X846550	玻璃線橫	直口	1269	2		
8	X846550	玻璃線橫	直口	1262.5	2		
9							

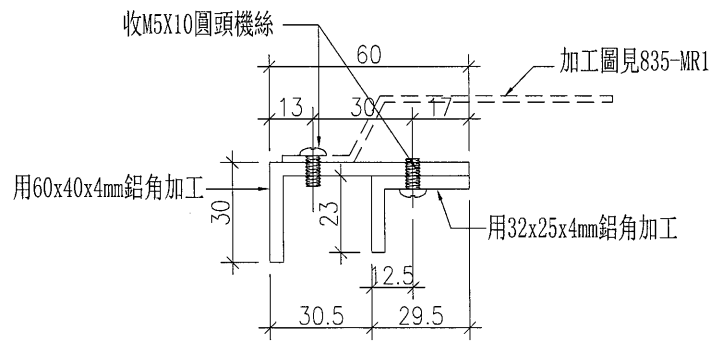
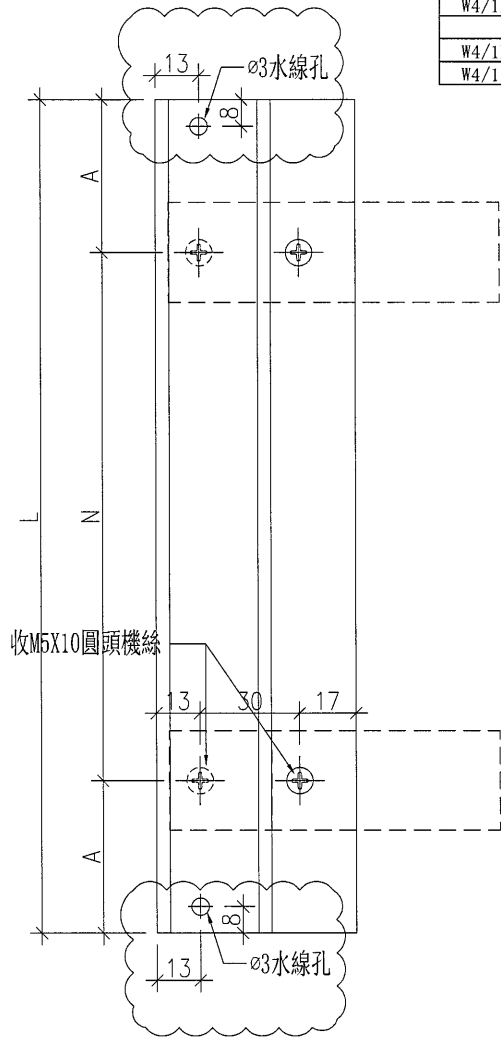
窗款	寬度 (mm)	高度 (mm)	支/幅	撐長
TH1	1367.5	874	1	18''
TH2	1374	874	1	18''
TH3	1367.5	874	1	18''



大圖版	Ω	本圖版	A	-
-		日期	10.20	-
窗號			數量	
W1-D2			1 幅	
			幅	
			幅	
圖號	W1-D2			


 <b>美特鋁質</b> 有限公司 MIDI Aluminium Fabricator Ltd.				類別		物料號	
修改	A	-		制圖	黃漢卿	2016.9.19	圖號 W2D2-V1
日期	10.20	-		復核	王禮秋	2016.9.19	數量 1
				批准			位置

物料編號	長度	數量	N	A	備註
W2D2-V1	1410	2	300 x 4	105	需鑽水線孔
W3D2-V1	2010	2	300 x 6	105	需鑽水線孔
W4/1F-V1	1560	2	300 x 4	180	需鑽水線孔
W4/1F-H1	1462.5	4	300 x 4	131.25	不需要水線孔
W4/1F-H2	1487.5	30	300 x 4	143.75	不需要水線孔

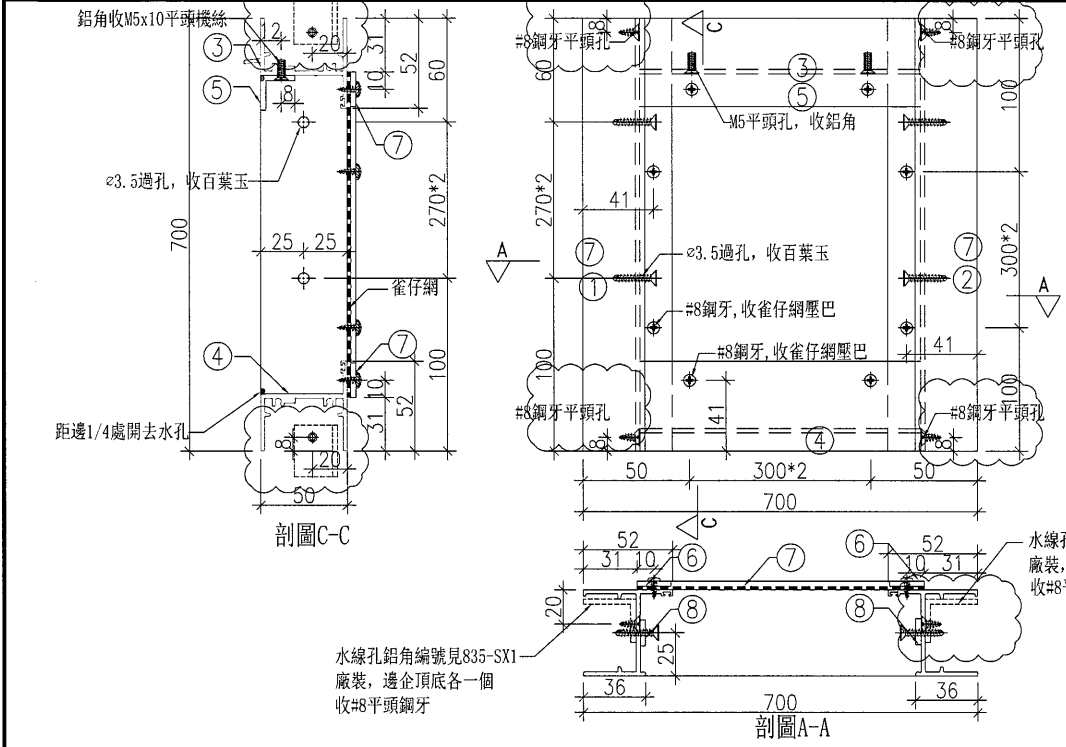


工程號	J-835	地盤	將軍澳天晉平臺	附件
名稱	鋁角加工圖		採用	
材料	60x40x4鋁角+35x25x4鋁角		地盤	
顏色	PPG UCT26694SC-3(古銅色)		工廠	



 <b>美特鋁質</b> 有限公司 MIDI Aluminium Fabricator Ltd.	工程號	J-835	拆圖	黃漢卿	2016.9.21	
	地盤	天晉平臺	復核	王禮秋	2016.9.21	
名稱	將軍澳	顏色	PPG UCT26694SC-3(古銅色)	批准	施哥	2016.9.21

原EI/6022/16



水線孔鋁角編號見835-SX1  
廠裝，邊企頂底各一個  
收#8平頭鋼牙

水線孔鋁角編號見835-SX1  
廠裝，邊企頂底各一個  
收#8平頭鋼牙

注意事項：  
1. 底橫料需加去水孔


序號	料號	名稱	出筍	長度	支/幅	加工說明	加工細則
1	X848280	邊企	直口	700	1		頂底留 10 mm
2	X848280	邊企	直口	700	1		頂底留 mm
3	X848300	百葉框頂	避位	646	1		企料底部開避位 mm
4	X848320	百葉框底	避位	634	1		底橫料防水巴鋸去 mm
5	PE0E10021	20x20x3鋁角	直口	626	1		水線孔在企料——頂底
6	PE00E4006	20X3鋁巴	直口	596	2		安裝扣碼
7	PE00E4006	20X3鋁巴	直口	638	2		多點鎖芯型號:
8	PE00E4006	20X3鋁巴	直口	25	6	用膠粘於邊企上	手柄型號:
		雀仔網尺寸	寬x高(mm)	638	638		限位撐型號:
							T窗最大開度:
							窗玉搭位數: 8mm

窗款	寬度 (mm)	高度 (mm)	支/幅	撐長
----	---------	---------	-----	----

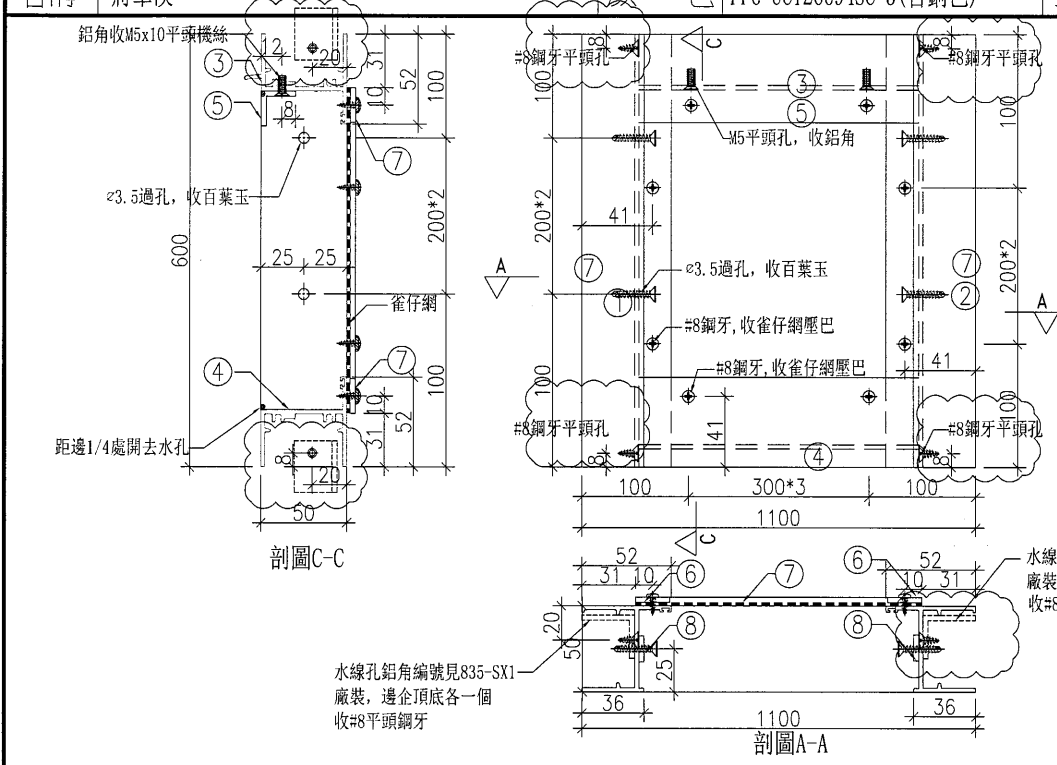
大圖版次	本圖版	A	--
-	日期	10.20	--

窗號	數量
GF/AL13A	2 幅
-	- 幅
-	- 幅

圖號 AL13A-BY1

 <b>美特鋁質</b> 有限公司 MIDI Aluminium Fabricator Ltd.	工程號	J-835	拆圖	黃漢卿	2016.9.21	
	地盤	天晉平臺	復核	王禮秋	2016.9.21	
名稱	將軍澳	顏色	PPG UCT26694SC-3(古銅色)	批准	施哥	2016.9.21

原EI/6022/16



注意事項:  
1. 底橫料需加去水孔

序號	料號	名稱	出筍	長度	支/幅	加工說明	加工細則				
1	X848280	邊企	直口	600	1		頂底留 10 mm				
2	X848280	邊企	直口	600	1		頂底留 mm				
3	X848300	百葉框頂	避位	1046	1		企料底部開避位 mm				
4	X848320	百葉框底	避位	1034	1		底橫料防水巴鋸去 mm				
5	PE0E10021	20x20x3鋁角	直口	1026	1		水線孔在企料——頂底				
6	PE00E4006	20X3鋁巴	直口	496	2		安裝扣碼				
7	PE00E4006	20X3鋁巴	直口	1038	2		多點鎖芯型號:				
8	PE00E4006	20X3鋁巴	直口	25	6	用膠粘於邊企上	手柄型號:				
		雀仔網尺寸	寬x高(mm)	1038	538		限位撐型號:				
							T窗最大開度:				
							窗玉搭位數: 8mm				
							窗款	寬度(mm)	高度(mm)	只/幅	撐長
							大圖版次	本圖版	A	--	
							-	日期	10.20	--	
							窗號	數量			
							1F/AL16	1		幅	
							-	-		幅	
							-	-		幅	
							圖號	AL16-BY1			

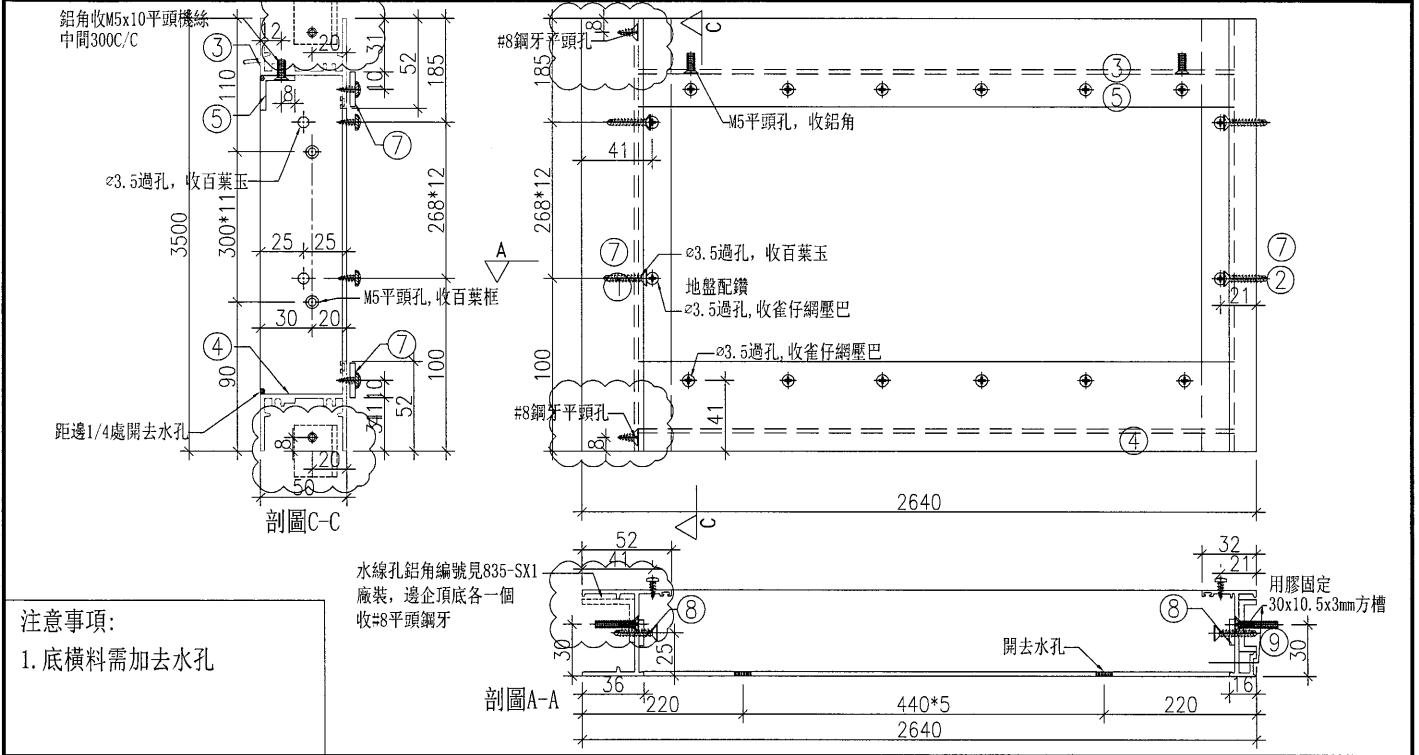








 <b>美特鋁質</b> 有限公司 MIDI Aluminium Fabricator Ltd.		工程號 J-835 地盤 天晉平臺 顏色 PPG UCT26694SC-3(古銅色)	拆圖 黃漢卿 復核 王禮秋 批准 施哥	2016.9.21 2016.9.21 2016.9.21
名稱	將軍澳			



序號	料號	名稱	出筭	長度	支/幅	加工說明
1	X848280	邊企	直口	3500	1	物料編號AL10-V1
2	X843600	生夾企	直口	3500	1	物料編號AL10-V2R
3	X848300	百葉框頂	避位	2606	1	加工圖見AL10-T1
4	X848320	百葉框底	避位	2594	1	加工圖見AL10-B1
5						
6						
7						
8	PE00E4006	20X3鋁巴	直口	25	12	用膠粘於邊企上
9	UP0000919	60X30X3mm鋁通	直口	25	12	切成30x10.5x3mm槽使用


加工細則	
頂底留	10 mm
頂底留	mm
企料底部開避位	mm
底橫料防水巴鋸去	mm
水線孔在企料	頂底
安裝扣碼	
多點鎖芯型號:	
手柄型號:	
限位撐型號:	
T窗最大開度:	
窗玉搭位數:	8mm

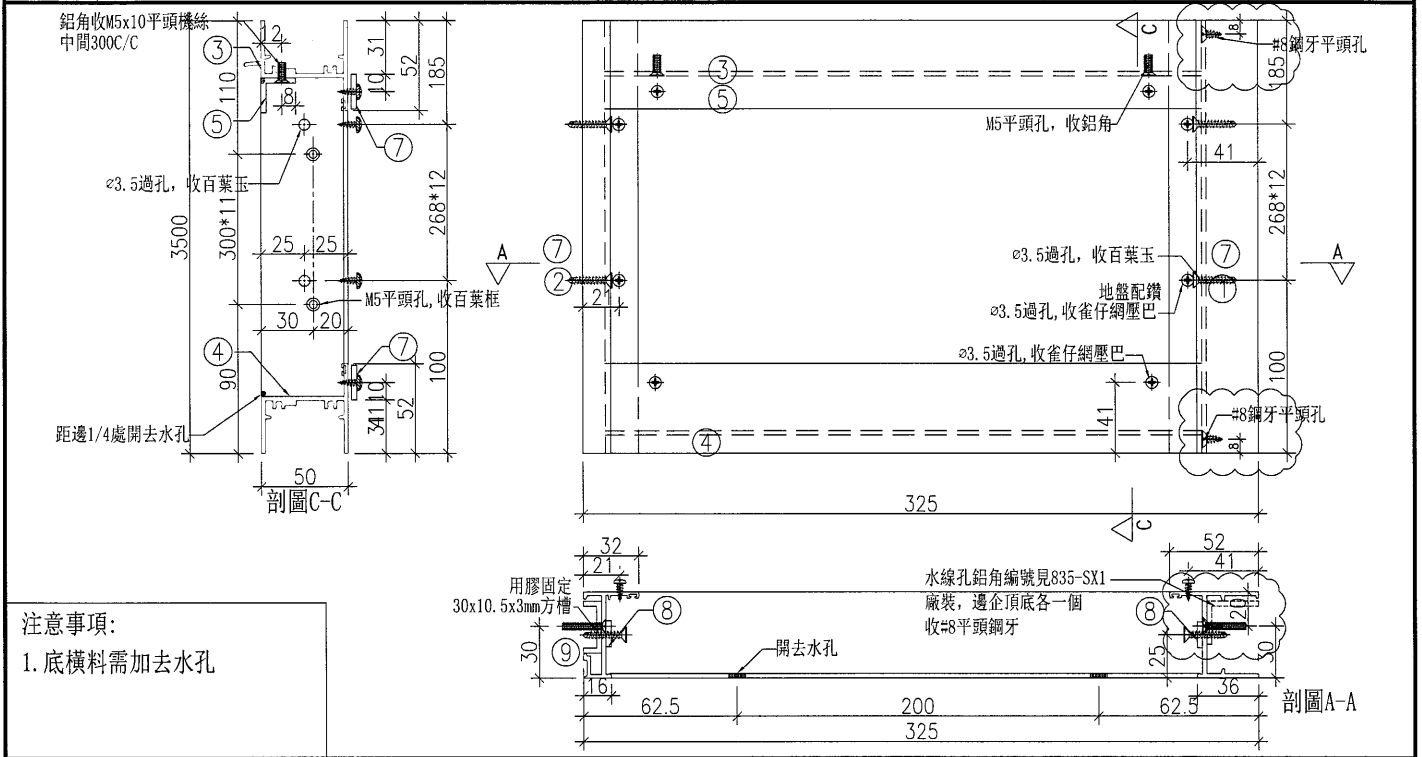
框料請包裝在一起  
散出到地盤

窗款	寬度 (mm)	高度 (mm)	只/幅	撐長

大圖版次	本圖版	A	--
-	日期	10.20	--
窗號		數量	
GF/AL10		1 幅	
-		- 幅	
-		- 幅	
圖號	AL10-BY1		

原EI/6022/16

 <b>美特鋁質</b> 有限公司 MIDI Aluminium Fabricator Ltd.	工程號	J-835	拆圖	黃漢卿	2016.9.21
	地盤	天晉平臺	復核	王禮秋	2016.9.21
名稱	將軍澳	顏色	PPG UCT26694SC-3(古銅色)	批准	施哥
					2016.9.21



**注意事項:**  
 1. 底橫料需加去水孔

序號	料號	名稱	出筭	長度	支/幅	加工說明
1	X848280	邊企	直口	3500	1	物料編號AL10-V2
2	X848280	邊企	直口	3500	1	物料編號AL10-V1R
3	X848300	百葉框頂	避位	290	1	加工圖見AL10-T4
4	X848320	百葉框底	避位	278	1	加工圖見AL10-B4
5						
6						
7						
8	PE00E4006	20X3鋁巴	直口	25	12	用膠粘於邊企上
9	UP0000919	60X30X3mm鋁通	直口	25	12	切成30x10.5x3mm槽使用

加工細則	
頂底留	10 mm
頂底留	mm
企料底部開避位	mm
底橫料防水巴鋸去	mm
水線孔在企料	頂底
安裝扣碼	
多點鎖芯型號:	
手柄型號:	
限位撐型號:	
T窗最大開度:	
窗玉搭位數:	8mm

窗款	寬度 (mm)	高度 (mm)	只/幅	撐	長

框料請包裝在一起  
 散出到地盤

大圖版次	本圖版	A	--
-	日期	10.20	--

窗號	數量
GF/AL10	1 幅
-	- 幅
-	- 幅

原EI/6022/16

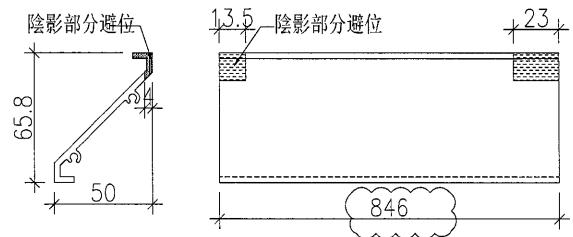
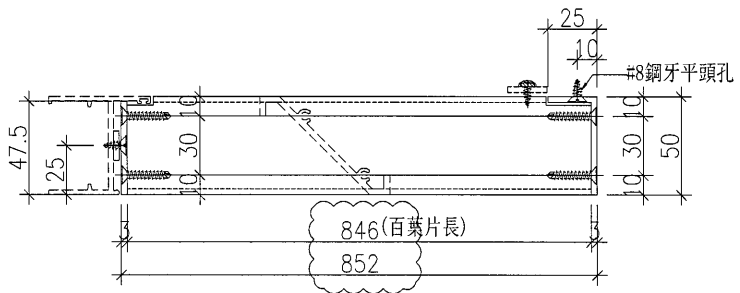
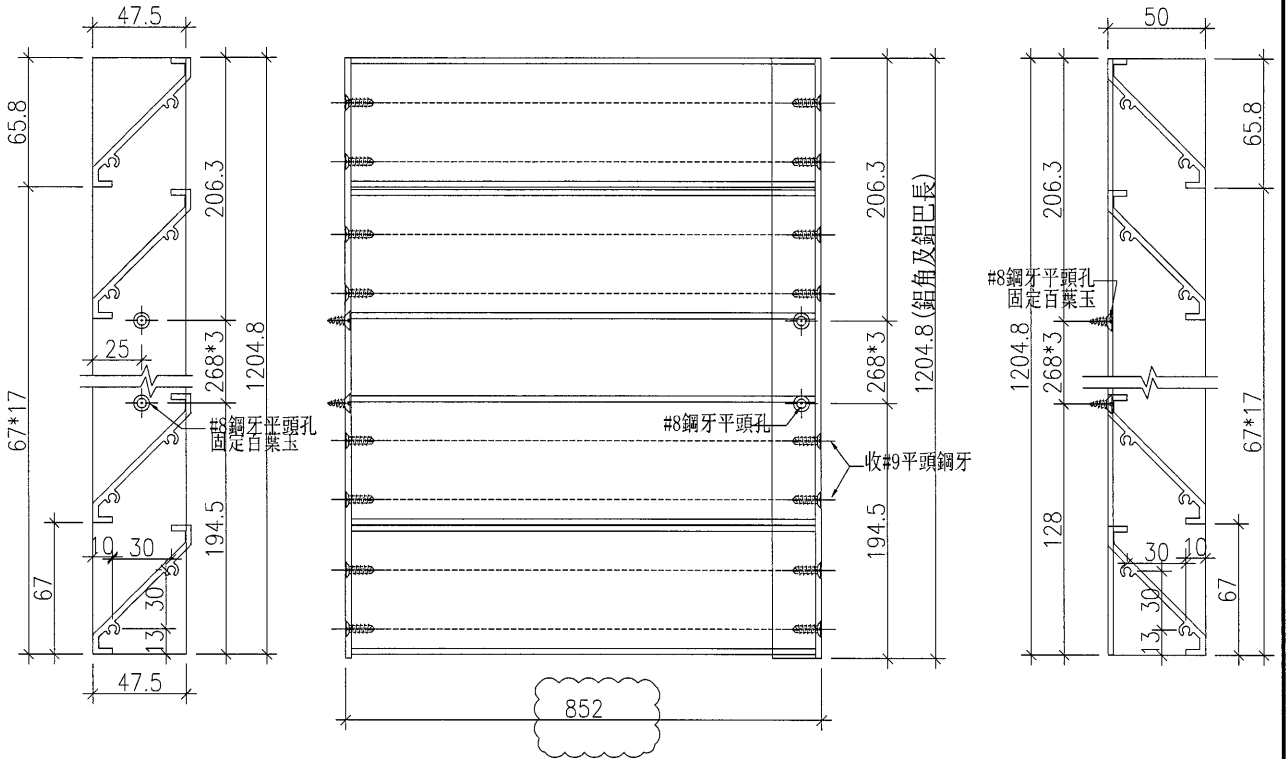
圖號	AL10-BY4
----	----------



 <b>美特鋁質</b> 有限公司 MIDI Aluminium Fabricator Ltd.		類別		物料斗號	
修改	A	制圖	黃漢卿	2016.9.21	圖號 AL10-#1-2
日期	10.20	復核	王禮秋	2016.9.21	數量 1
		批准			位置

原EI/6022/16

名稱	單幅數量	長度
47.5x3百葉巴	1	1204.8
50x25x3mm鋁角	1	1204.8
百葉片1	18	846

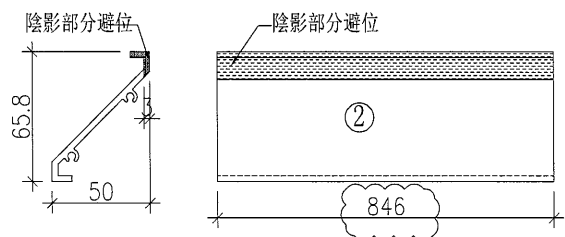
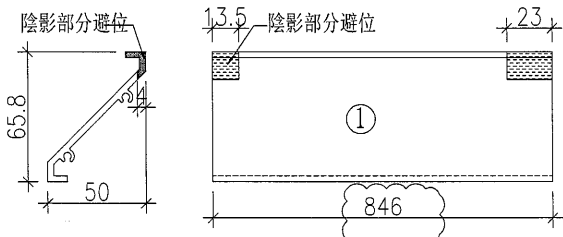
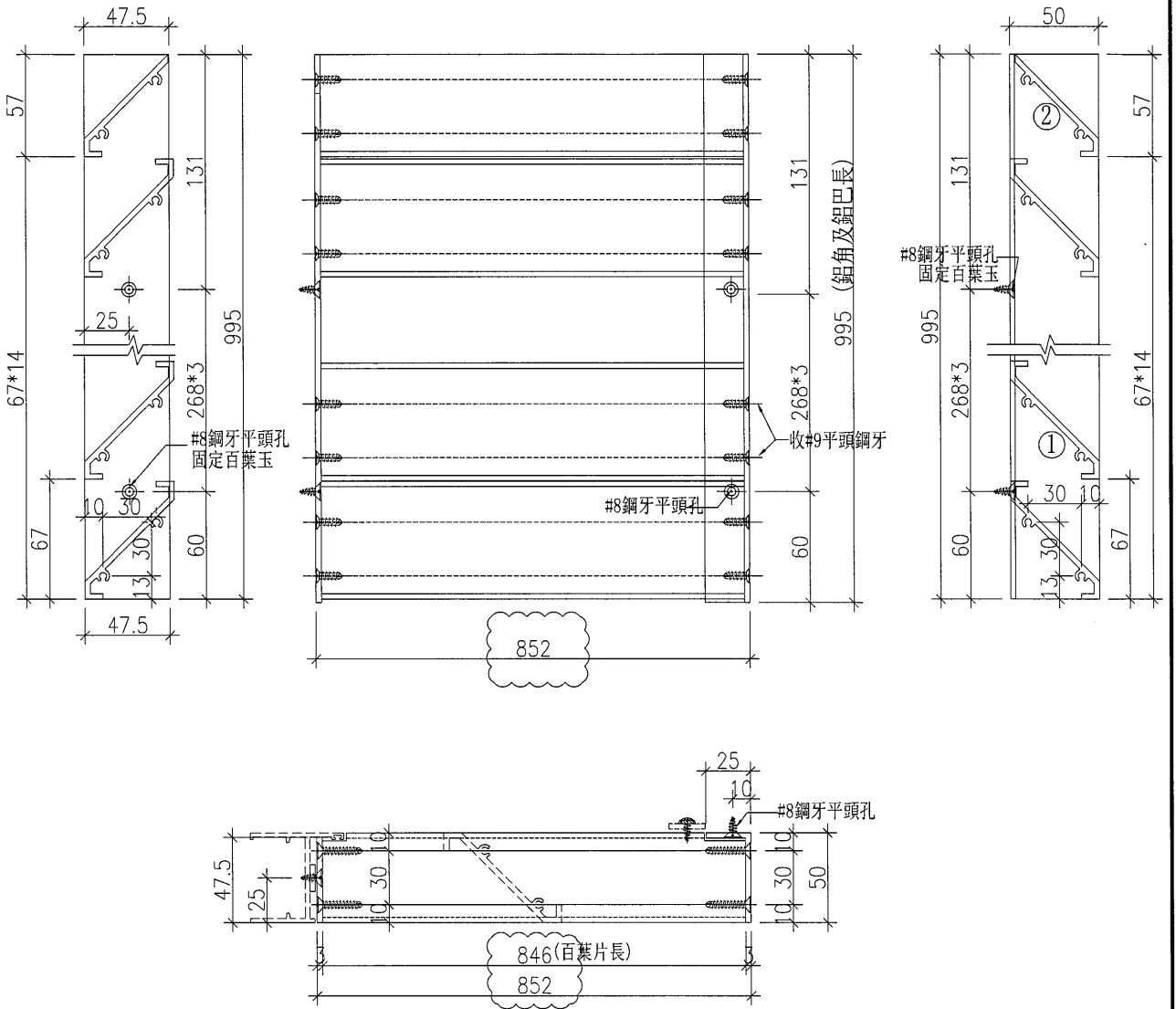


工程號	J-835	地盤	將軍澳天晉平臺	附件	名稱	單幅數量	備註
名稱	百葉玉加工圖 採用				#9x1'平頭鋼牙	72支	收百葉片
材料	X843331+50x25x3鋁角 地盤				#8x1/2'圓頭鋼牙	4支	收雀網壓巴
顏色	PPG UCT26694SC-3(古銅色) 工廠						

 <b>美特鋁質</b> 有限公司 MIDI Aluminium Fabricator Ltd.		類別		物料號	
修改	A	制圖	黃漢卿	2016.9.21	圖號 AL10-#1-3
日期	10.20	復核	王禮秋	2016.9.21	數量 1
		批准			位置

名稱	單幅數量	長度
47.5x3百葉巴	1	995
50x25x3mm鋁角	1	995
百葉片1	14	846
百葉片2	1	846

原EI/6022/16

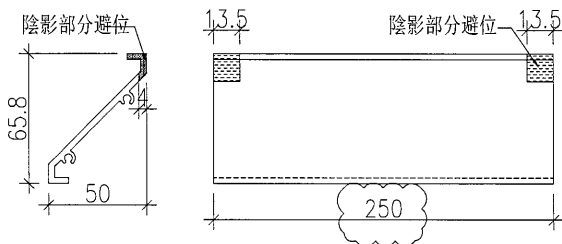
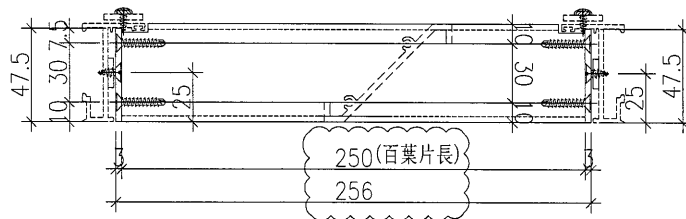
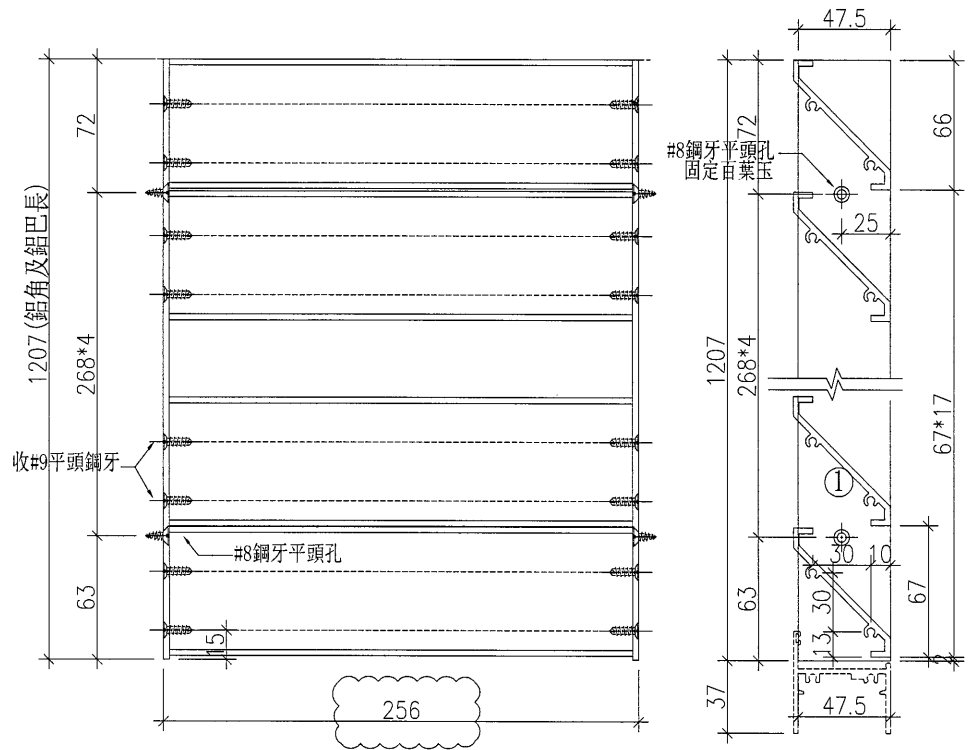


工程號	J-835	地盤	將軍澳天晉平臺	附 件	名稱	單幅數量	備註
名稱	百葉玉加工圖		採用		#9x1'平頭鋼牙	60支	收百葉片
材料	X843331+50x25x3鋁角		地盤		#8x1/2'圓頭鋼牙	4支	收雀網壓巴
顏色	PPG UCT26694SC-3 (古銅色)		工廠				


 美特鋁質有限公司 MIDI Aluminium Fabricator Ltd.				類別		物料號	
修改	A			制圖	黃漢卿	2016.9.21	圖號 AL11-#5-1
日期	10.20			復核	王禮秋	2016.9.21	數量 2
				批准			位置

名稱	單幅數量	長度
47.5x3百葉巴	2	1207
百葉片1	18	250

原EI/6022/16

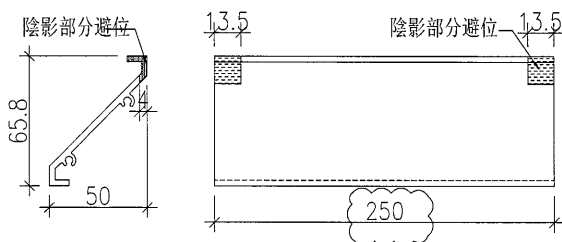
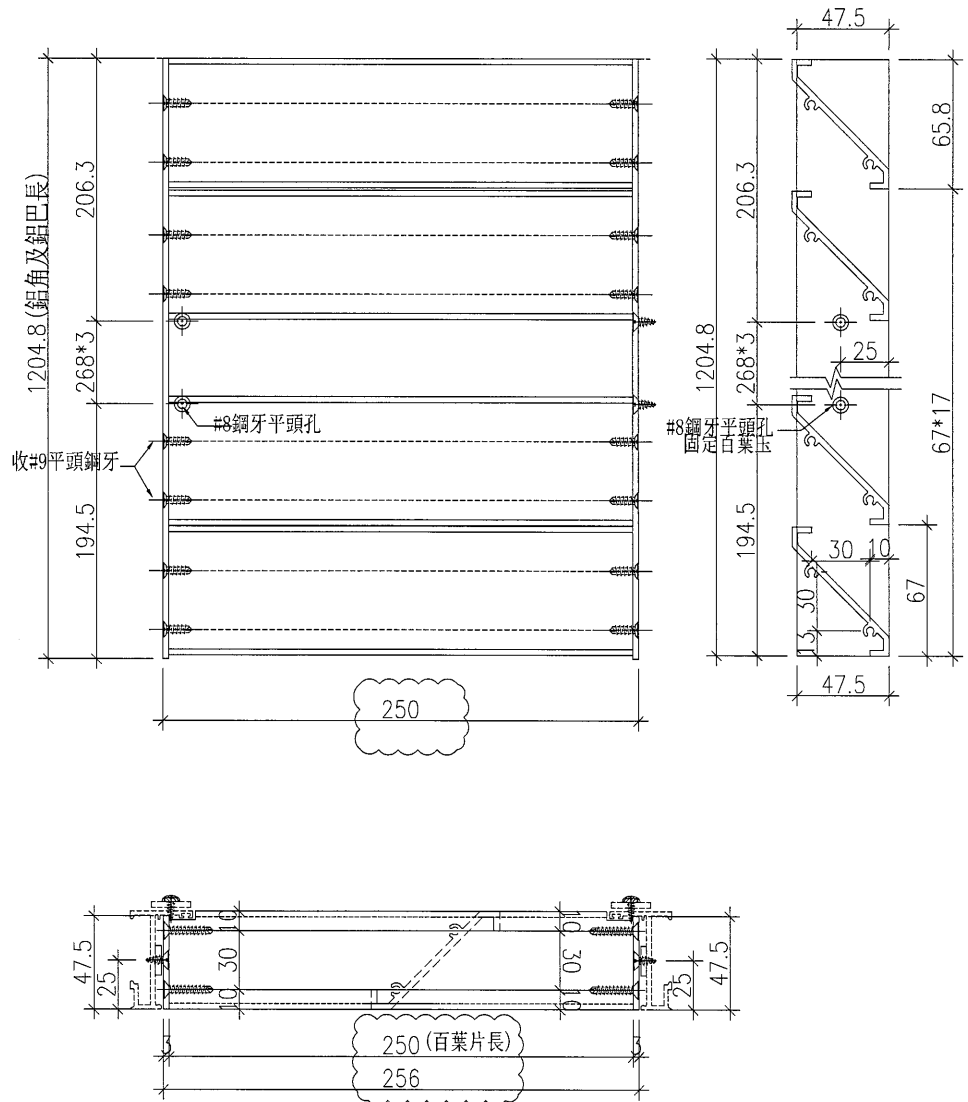


工程號	J-835	地盤	將軍澳天晉平臺	附 件	名稱	單幅數量	備註
名稱	百葉玉加工圖	採用			#9x1' 平頭鋼牙	72支	收百葉片
材料	X843331+50x25x3鋁角	地盤			#8x1/2' 圓頭鋼牙	8支	收雀網壓巴
顏色	PPG UCT26694SC-3(古銅色)	工廠					


 美特鋁質有限公司 MIDI Aluminium Fabricator Ltd.		類別		物料編號	
修改	A	制圖	黃漢卿	2016.9.21	圖號 AL11-#5-2
日期	10.20	復核	王禮秋	2016.9.21	數量 2
		批准			位置

原EI/6022/16

名稱	單幅數量	長度
47.5x3百葉巴	2	1204.8
百葉片1	18	250

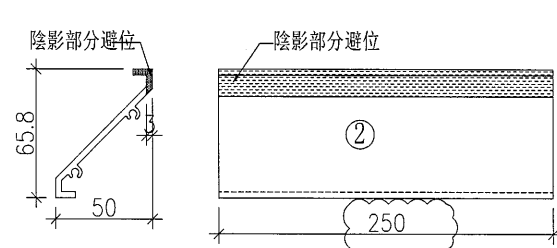
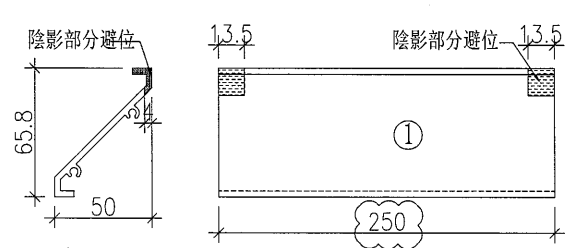
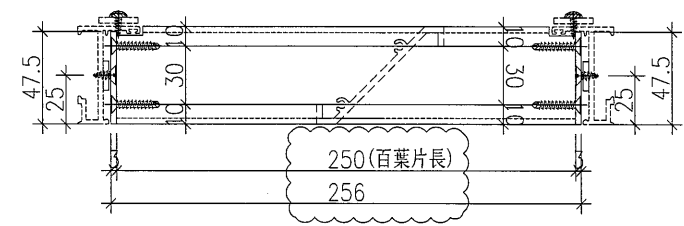
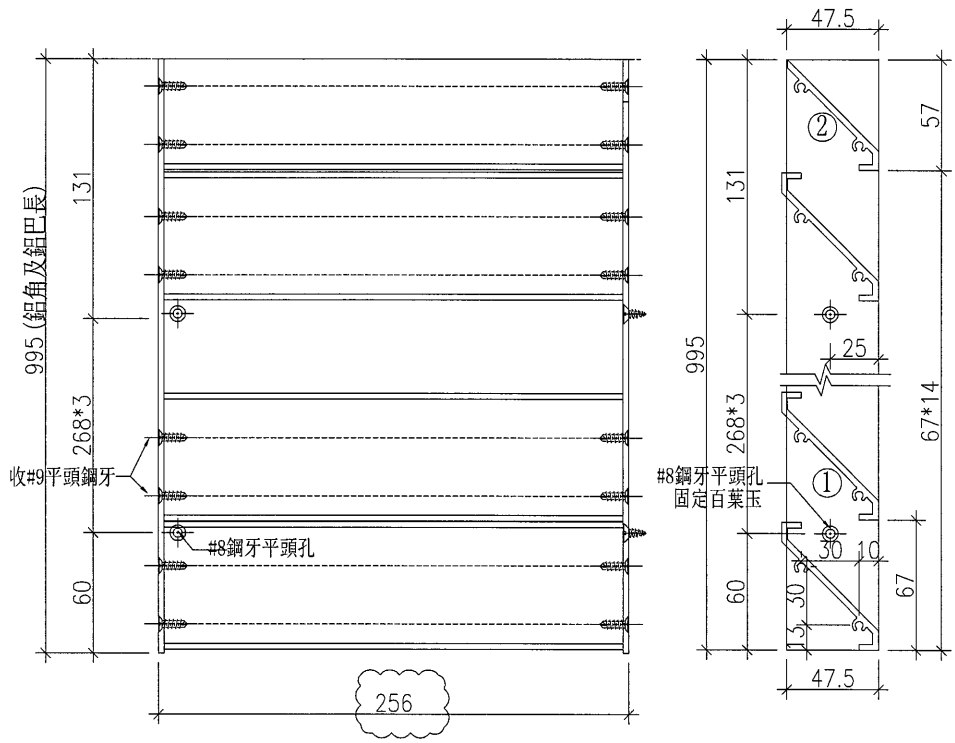


工程號	J-835	地盤	將軍澳天晉平臺	附 件	名稱	單幅數量	備註
名稱	百葉玉加工圖	採用			#9x1' 平頭鋼牙	72支	收百葉片
材料	X843331+50x25x3鋁角	地盤			#8x1/2' 圓頭鋼牙	8支	收雀網壓巴
顏色	PPG UCT26694SC-3(古銅色)	工廠					


 美特鋁質有限公司 MIDI Aluminium Fabricator Ltd.		類別		物料號	
修改	A	制圖	黃漢卿	2016.9.21	圖號 AL11-#5-3
日期	10.20	復核	王禮秋	2016.9.21	數量 2
		批准			位置

原EI/6022/16

名稱	單幅數量	長度
47.5x3百葉巴	2	995
百葉片1	14	250
百葉片2	1	250

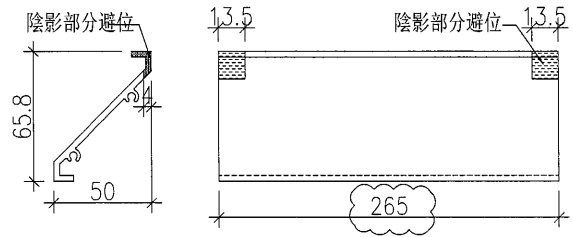
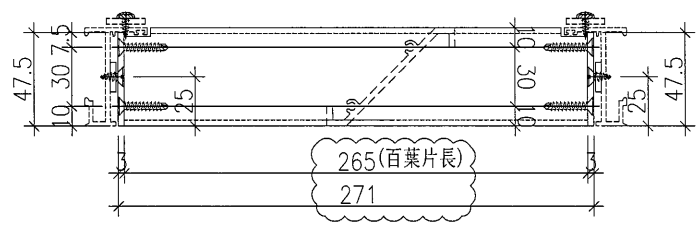
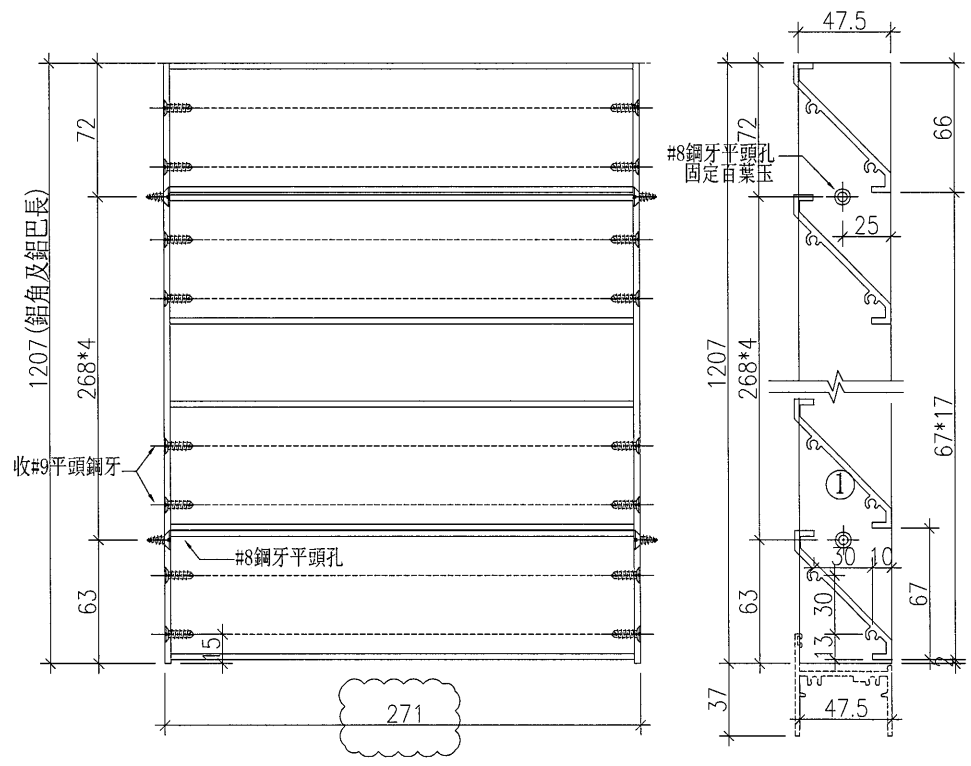


工程號	J-835	地盤	將軍澳天晉平臺	附件	名稱	單幅數量	備註
名稱	百葉玉加工圖		採用		#9x1''平頭鋼牙	60支	收百葉片
材料	X843331+50x25x3鋁角		地盤		#8x1/2''圓頭鋼牙	8支	收雀網壓巴
顏色	PPG UCT26694SC-3(古銅色)		工廠				

 美特鋁質 有限公司 MIDI Aluminium Fabricator Ltd.				類別		物料號	
修改	A			制圖	黃漢卿	2016.9.21	圖號 AL11-#6-1
日期	10.20			復核	王禮秋	2016.9.21	數量 1
				批准			位置

名稱	單幅數量	長度
47.5x3百葉巴	2	1207
百葉片1	18	265

原EI/6022/16

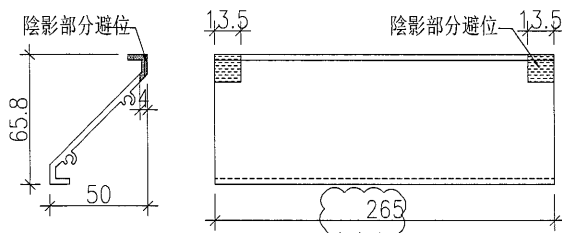
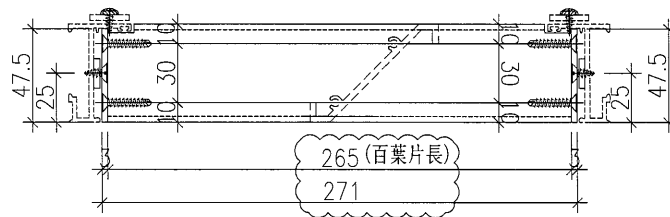
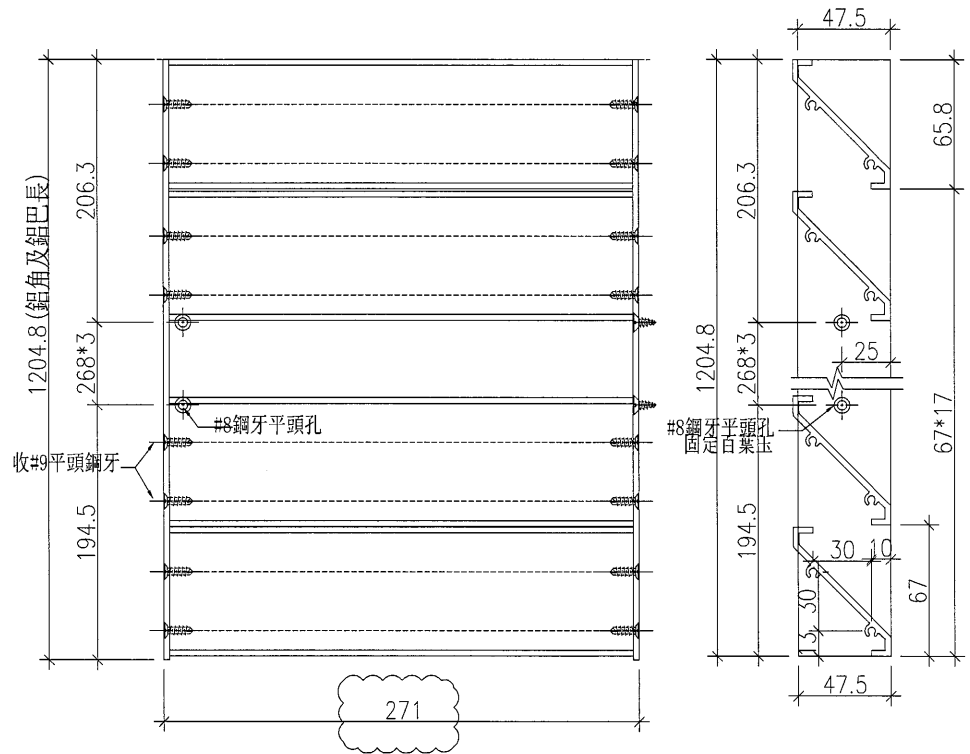


工程號	J-835	地盤	將軍澳天晉平臺	附件	名稱	單幅數量	備註
名稱	百葉玉加工圖 採用				#9x1' 平頭鋼牙	72支	收百葉片
材料	X843331+50x25x3鋁角 地盤				#8x1/2' 圓頭鋼牙	8支	收雀網壓巴
顏色	PPG UCT26694SC-3(古銅色) 工廠						


 美特鋁質 有限公司 MIDI Aluminium Fabricator Ltd.				類別		物料號	
修改	A			制圖	黃漢卿	2016.9.21	圖號 AL11-#6-2
日期	10.20			復核	王禮秋	2016.9.21	數量 1
				批准			位置

原EI/6022/16

名稱	單幅數量	長度
47.5x3百葉巴	2	1204.8
百葉片1	18	265

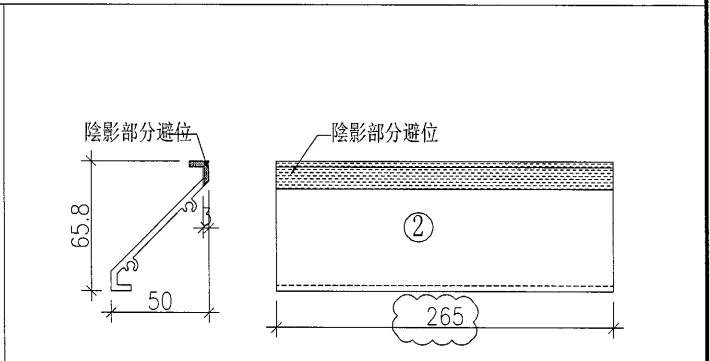
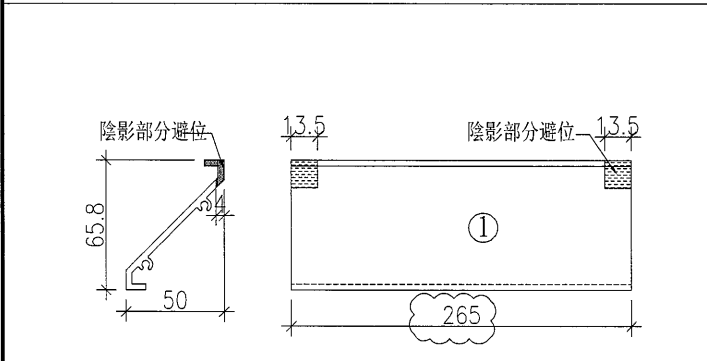
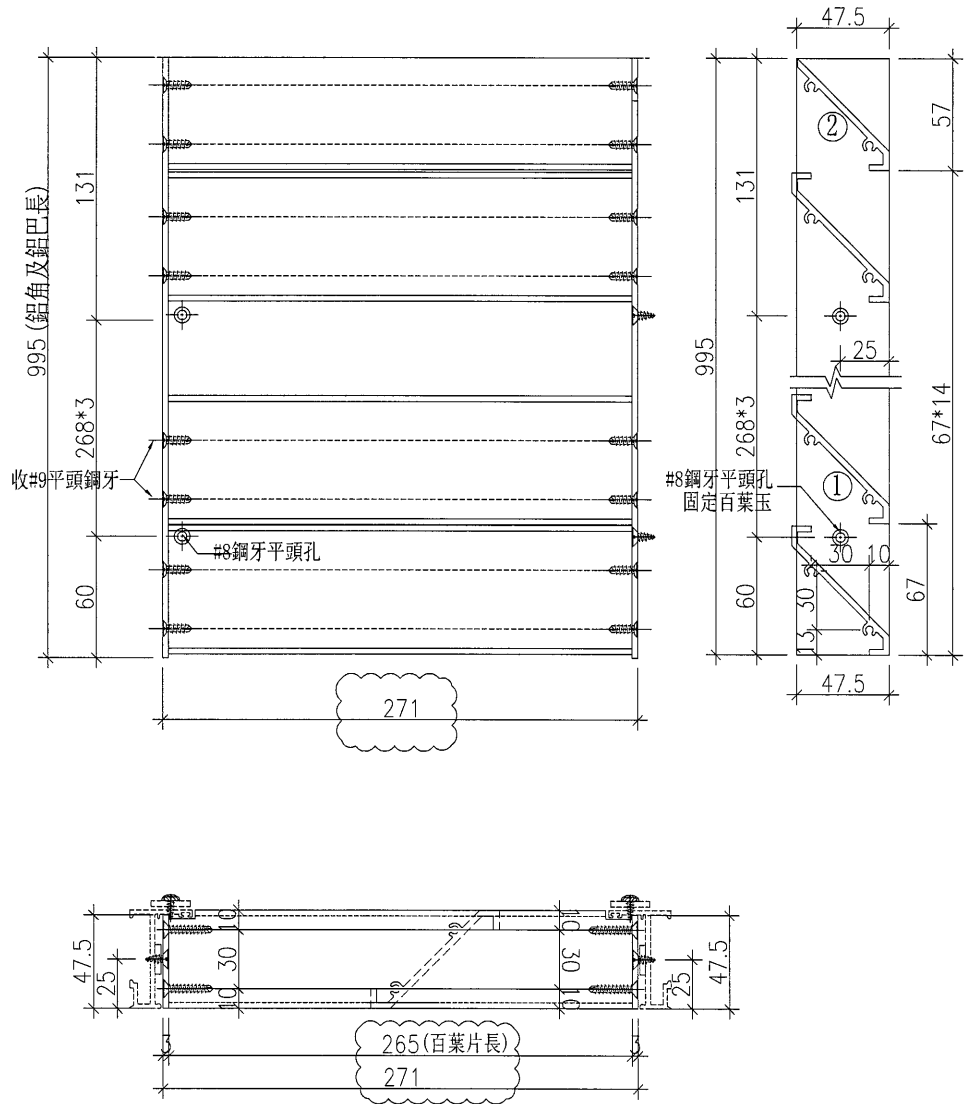


工程號	J-835	地盤	將軍澳天晉平臺	附 件	名稱	單幅數量	備註	
名稱	百葉玉加工圖				採用	#9x1'平頭鋼牙	72支	收百葉片
材料	X843331+50x25x3鋁角				地盤	#8x1/2'圓頭鋼牙	8支	收雀網壓巴
顏色	PPG UCT26694SC-3(古銅色)				工廠			

 美特鋁質 有限公司 MIDI Aluminium Fabricator Ltd.		類別		物料號	
修改	A	制圖	黃漢卿	2016.9.21	圖號 AL11-#6-3
日期	10.20	復核	王禮秋	2016.9.21	數量 1
		批准			位置

名稱	單幅數量	長度
47.5x3百葉巴	2	995
百葉片1	14	265
百葉片2	1	265

原EI/6022/16



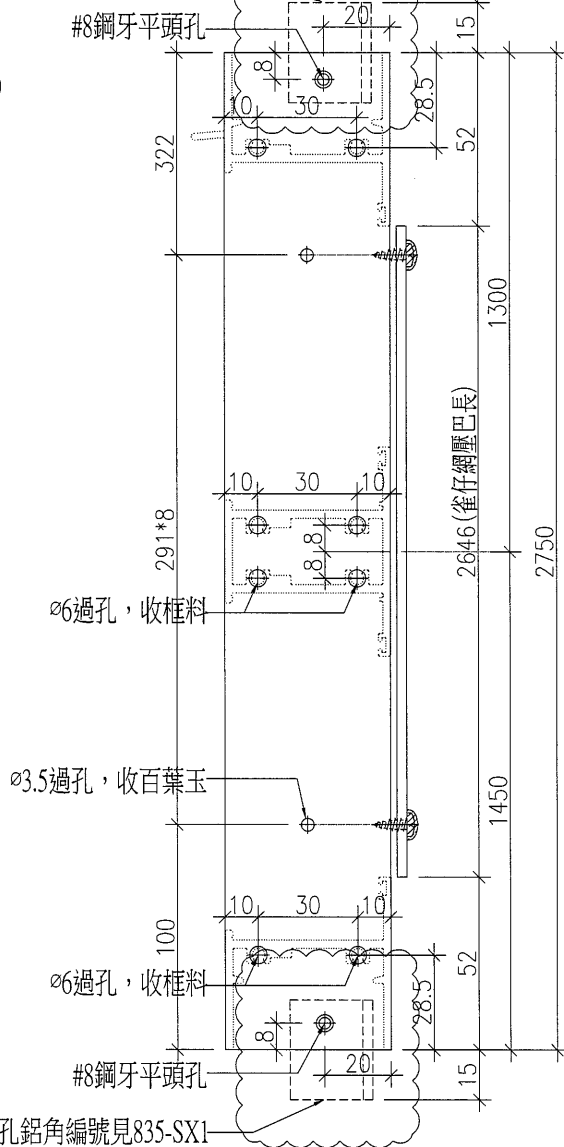
工程號	J-835	地盤	將軍澳天晉平臺	附 件	名稱	單幅數量	備註
名稱	百葉玉加工圖 採用				#9x1' 平頭鋼牙	60支	收百葉片
材料	X843331+50x25x3鋁角 地盤				#8x1/2' 圓頭鋼牙	8支	收雀網壓巴
顏色	PPG UCT26694SC-3(古銅色) 工廠						

 美特鋁質 有限公司 MIDI Aluminium Fabricator Ltd.				類別		物料號	
修改	A			制圖	黃漢卿	2016.9.21	圖號 AL21-V1
日期	10.20			復核	王禮秋	2016.9.21	數量 1
				批准			位置

原EI/6022/16

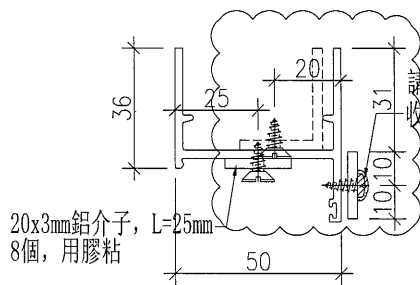
廠裝

水線孔鋁角編號見835-SX1




水線孔鋁角編號見835-SX1

廠裝

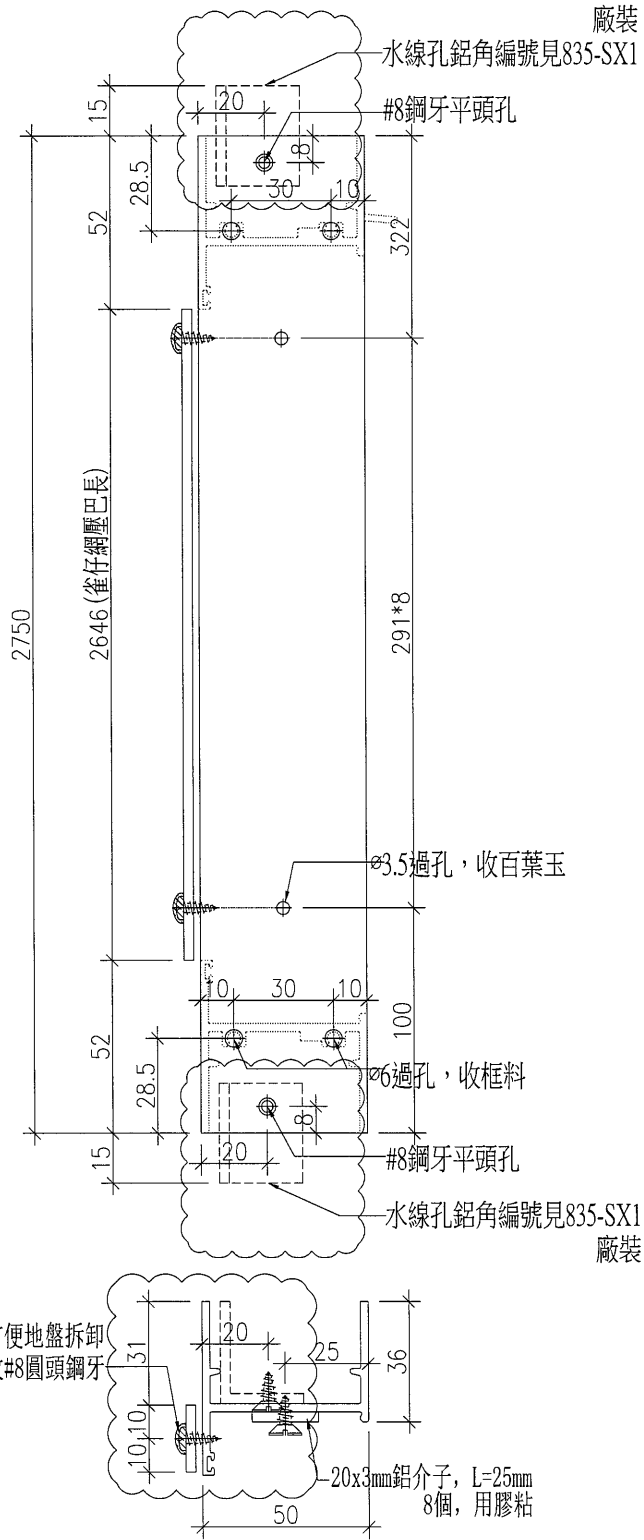


請勿收緊, 以方便地盤拆卸  
收#8圓頭鋼牙

工程號	J-835	地盤	將軍澳天晉平臺	名稱	單幅數量	備註
名稱	邊企加工圖			採用		
材料	X848280+20x3mm鋁巴			地盤		
顏色	PPG UCT26694SC-3(古銅色)			工廠		
				附件	#8x1/2' 圓頭鋼牙	4支
						收雀網壓巴

 <b>美特鋁質</b> 有限公司 MIDI Aluminium Fabricator Ltd.				類別		物料號	
修改	A			制圖	黃漢卿	2016.9.21	圖號 AL21-V1R
日期	10.20			復核	王禮秋	2016.9.21	數量 1
				批准			位置

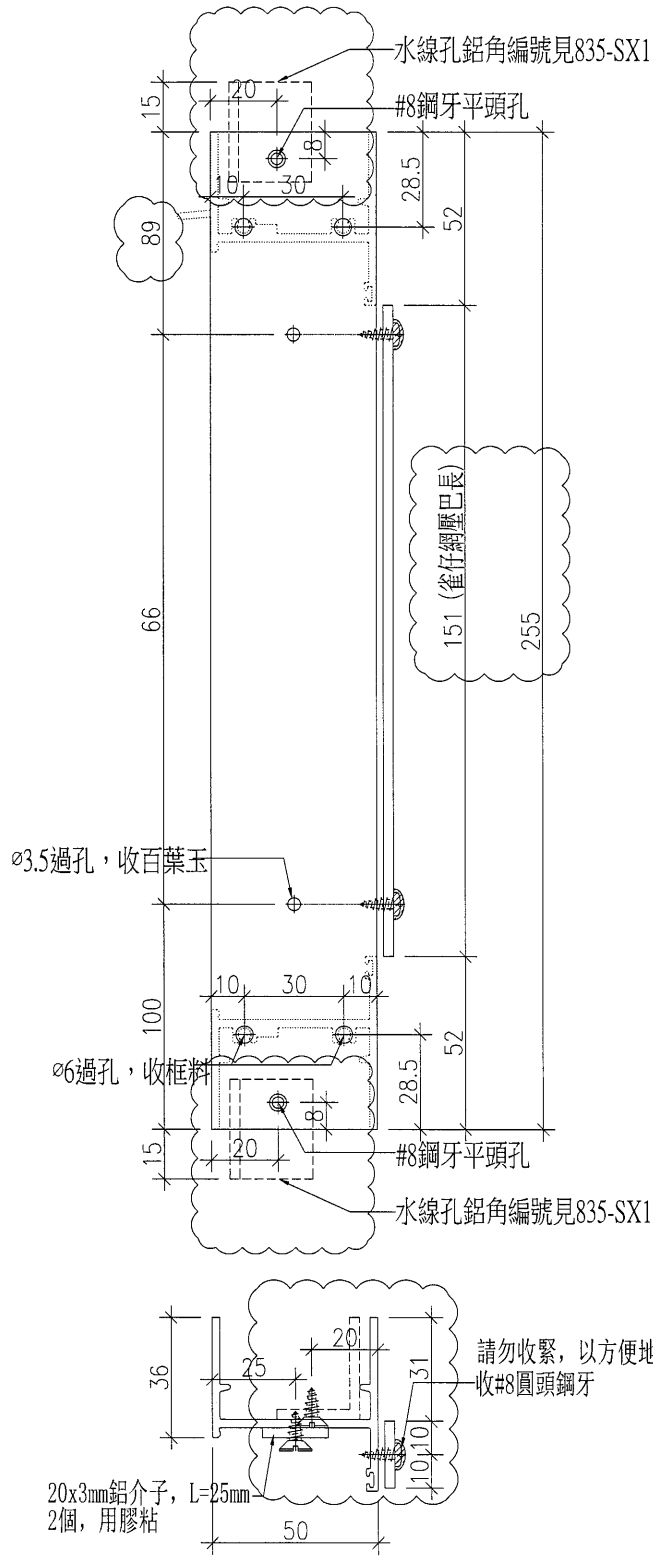
原EI/6022/16



工程號	J-835	地盤	將軍澳天晉平臺	名稱	單幅數量	備註
名稱	邊企加工圖			採用		
材料	X848280+20x3mm鋁巴			地盤		
顏色	PPG UCT26694SC-3(古銅色)			工廠		
				附件	#8x1/2'圓頭鋼牙	4支
						收雀網壓巴

 <b>美特鋁質</b> 有限公司 MIDI Aluminium Fabricator Ltd.				類別		物料料號	
修改	A	B		制圖	黃漢卿	2016.9.21	圖號 L1-V1
日期	10.12	10.20		復核	王禮秋	2016.9.21	數量 1
				批准			位置

原EI/6022/16

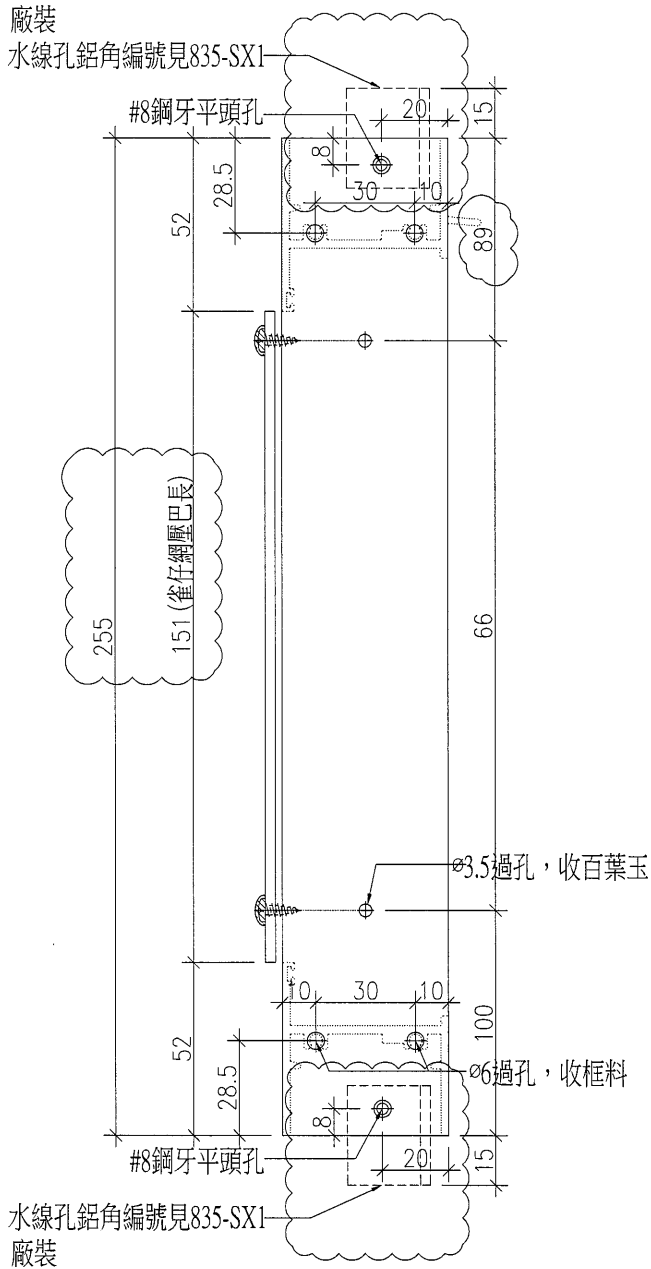


工程號	J-835	地盤	將軍澳天晉平臺	附 件	名稱	單幅數量	備註
名稱	邊企加工圖		採用				
材料	X848280+20x3mm鋁巴		地盤		#8x1/2' 圓頭鋼牙	4支	收雀網壓巴
顏色	PPG UCT26694SC-3(古銅色)		工廠				

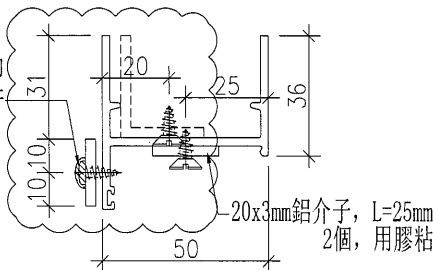
 美特鋁質 有限公司 MIDI Aluminium Fabricator Ltd.				類別		物料號	
修改	A	B		制圖	黃漢卿	2016.9.21	圖號 L1-V1R
日期	10.12	10.20		復核	王禮秋	2016.9.21	數量 1
				批准			位置

原EI/6022/16

廠裝  
水線孔鋁角編號見835-SX1

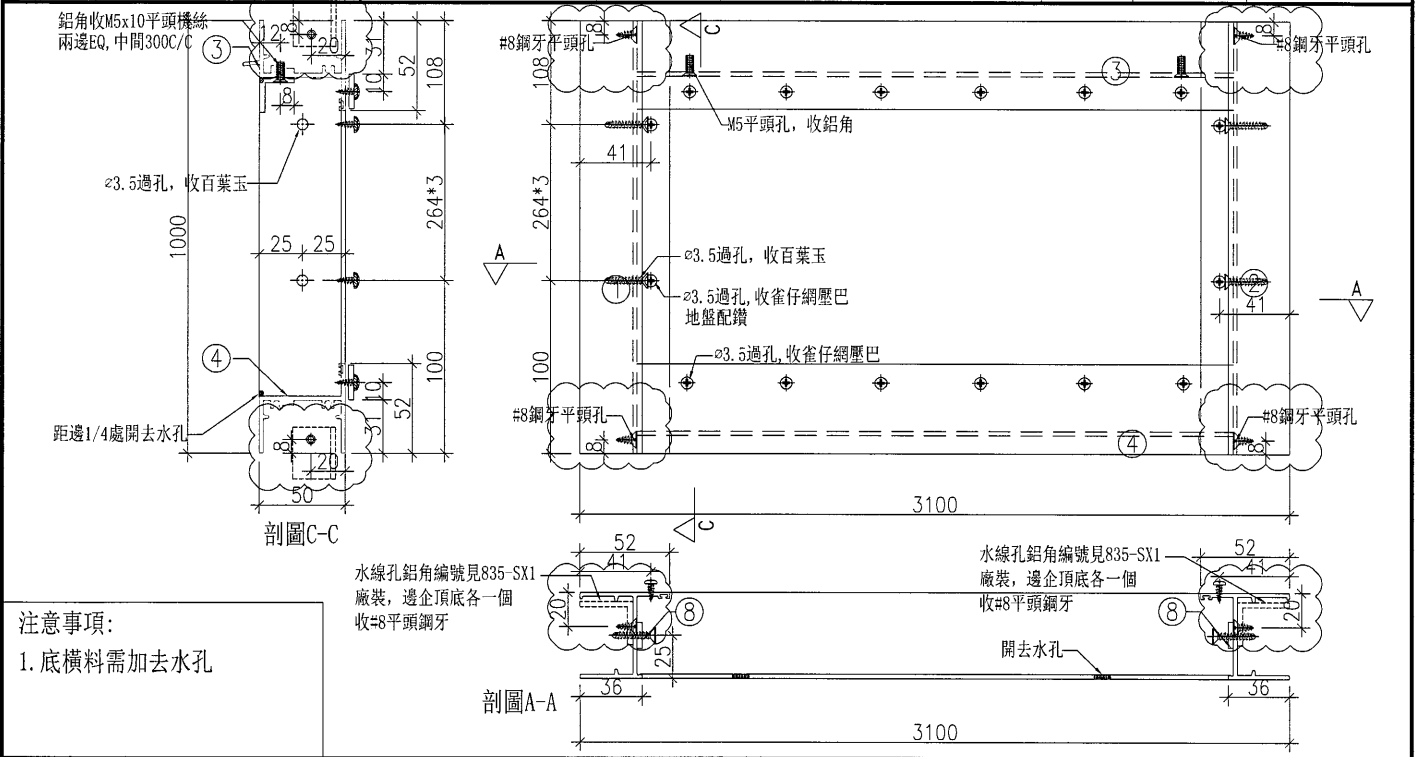


請勿收緊, 以方便地盤拆卸  
收#8圓頭鋼牙



工程號	J-835	地盤	將軍澳天晉平臺	附 件	名稱	單幅數量	備註
名稱	邊企加工圖		採用				
材料	X848280+20x3mm鋁巴		地盤		#8x1/2'' 圓頭鋼牙	4支	收雀網壓巴
顏色	PPG UCT26694SC-3(古銅色)		工廠				

 美特鋁質 有限公司 MIDI Aluminium Fabricator Ltd.	工程號	J-835	拆圖	黃漢卿	2016.9.21	
	地盤	天晉平臺	復核	王禮秋	2016.9.21	
名稱	將軍澳	顏色	PPG UCT26694SC-3(古銅色)	批准	施哥	2016.9.21




序號	料號	名稱	出筭	長度	支/幅	加工說明
1	X848280	邊企	直口	1000	1	物料編號AL15-V1
2	X848280	邊企	直口	1000	1	物料編號AL15-V1R
3	X848300	百葉框頂	避位	3045	1	加工圖見AL15-T1
4	X848320	百葉框底	避位	3033	1	加工圖見AL15-B1
5	PE0E10021					
6	PE00E4006					
7	PE00E4006					
8	PE00E4006	20X3鋁巴	直口	25	6	用膠粘於邊企上

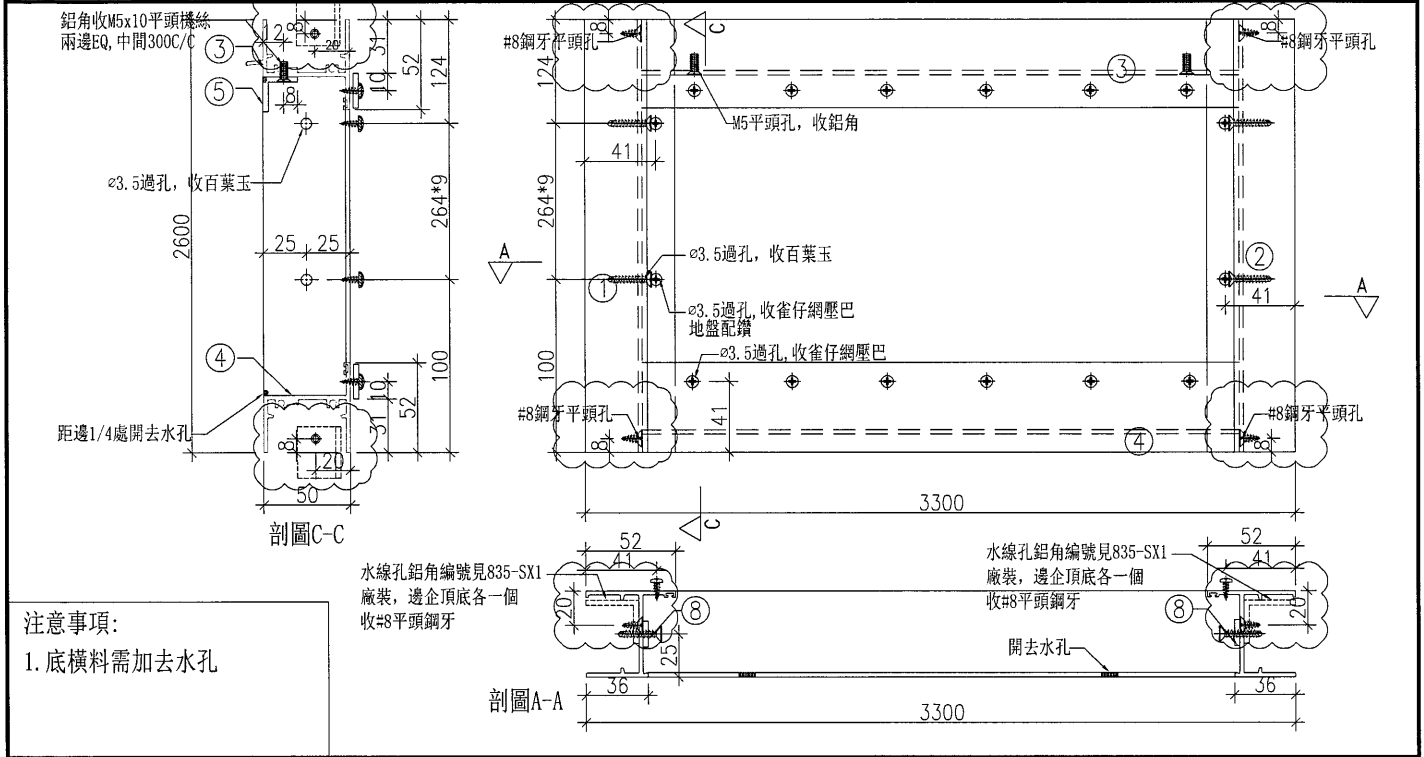
加工細則	
頂底留	10 mm
頂底留	mm
企料底部開避位	mm
底橫料防水巴鋸去	mm
水線孔在企料	頂底
安裝扣碼	
多點鎖芯型號:	
手柄型號:	
限位撐型號:	
T窗最大開度:	
窗玉搭位數:	8mm

框料請包裝在一起  
散出到地盤

窗款	寬度 (mm)	高度 (mm)	尺/幅	撐長

大圖版次	本圖版	A	--
-	日期	10.20	--
窗號		數量	
1F/AL15		1 幅	
-		- 幅	
-		- 幅	
圖號	AL15-BY1		

 <b>美特鋁質</b> 有限公司 MIDI Aluminium Fabricator Ltd.	工程號	J-835	拆圖	黃漢卿	2016.9.21	
	地盤	天晉平臺	復核	王禮秋	2016.9.21	
	名稱	將軍澳	顏色	PPG UCT26694SC-3(古銅色)	批准	施哥



注意事項:  
1. 底橫料需加去水孔

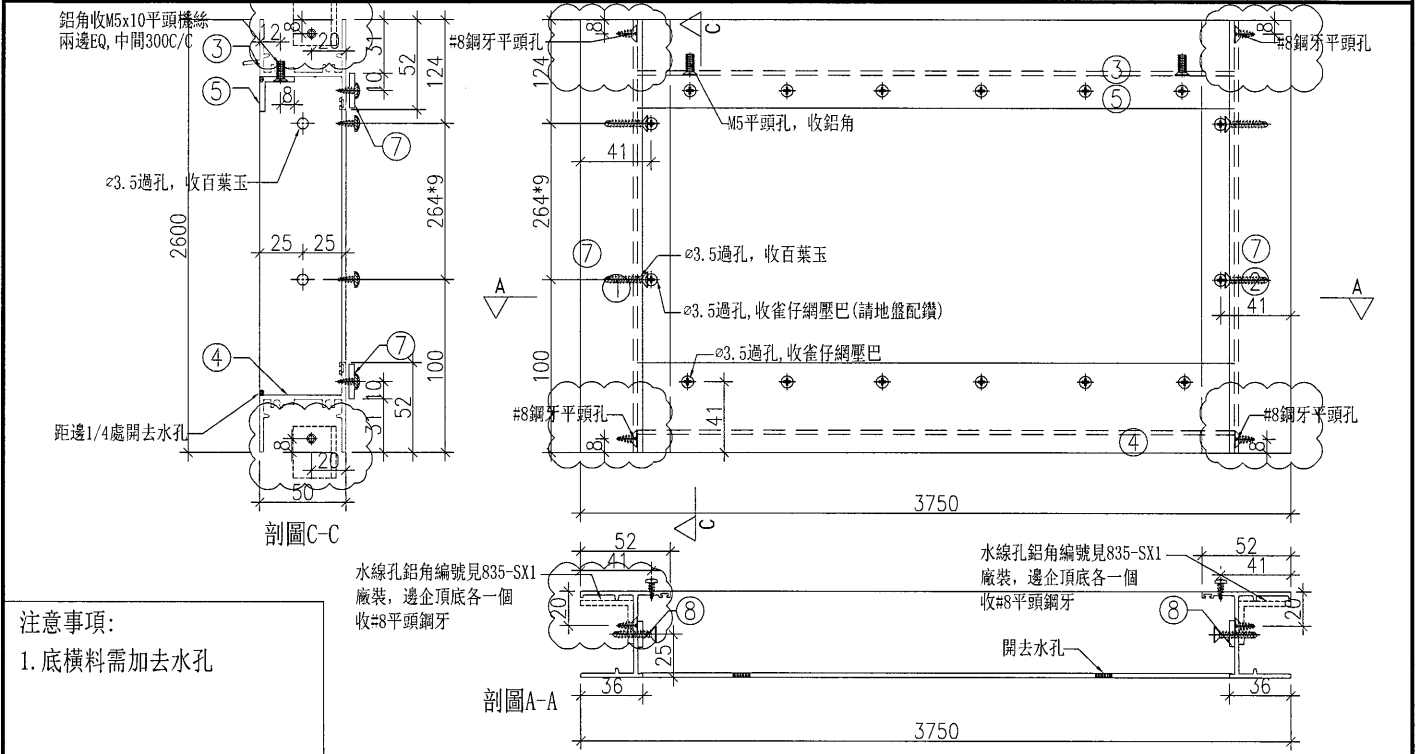
序號	料號	名稱	出筍	長度	支/幅	加工說明	加工細則
1	X848280	邊企	直口	2600	1	物料編號AL23A-V1	頂底留 10 mm
2	X848280	邊企	直口	2600	1	物料編號AL23A-V1R	頂底留 ___ mm
3	X848300	百葉框頂	避位	3246	1	加工圖見AL23A-T1	企料底部開避位 ___ mm
4	X848320	百葉框底	避位	3234	1	加工圖見AL23A-B1	底橫料防水巴鋸去 ___ mm
5	PEOE10021						水線孔在企料 — 頂底
6	PEO0E4006						安裝扣碼
7	PEO0E4006						多點鎖芯型號:
8	PEO0E4006	20X3鋁巴	直口	25	6	用膠粘於邊企上	手柄型號:
							限位撐型號:
							T窗最大開度:
							窗玉搭位數: 8mm

框料請包裝在一起  
散出到地盤

窗款	寬度 (mm)	高度 (mm)	只/幅	撐長

大圖版次	本圖版	A	--
-	日期	10.20	--
窗號		數量	
1F/AL23A		1 幅	
-		- 幅	
-		- 幅	
圖號	AL23A-BY1		

 <b>美特鋁質</b> 有限公司 MIDI Aluminium Fabricator Ltd.	工程號	J-835	拆圖	黃漢卿	2016.9.21	
	地盤	天晉平臺	復核	王禮秋	2016.9.21	
	名稱	將軍澳	顏色	PPG UCT26694SC-3(古銅色)	批准	施哥



注意事項:  
1. 底橫料需加去水孔

水線孔鋁角編號見835-SX1  
廠裝，邊企頂底各一個  
收#8平頭鋼牙

水線孔鋁角編號見835-SX1  
廠裝，邊企頂底各一個  
收#8平頭鋼牙

序號	料號	名稱	出筍	長度	支/幅	加工說明	加工細則
1	X848280	邊企	直口	2600	1	物料編號AL23B-V1	頂底留 10 mm
2	X848280	邊企	直口	2600	1	物料編號AL23B-V1R	頂底留 ___ mm
3	X848300	百葉框頂	避位	3696	1	加工圖見AL23B-T1	企料底部開避位 ___ mm
4	X848320	百葉框底	避位	3684	1	加工圖見AL23B-B1	底橫料防水巴鋸去 ___ mm
5							水線孔在企料——頂底
6							安裝扣碼
7							多點鎖芯型號:
8	PE00E4006	20X3鋁巴	直口	25	6	用膠粘於邊企上	手柄 型號:
							限位撐 型號:
							T窗最大開度:
							窗玉搭位數: 8mm

框料請包裝在一起  
散出到地盤

窗款	寬度 (mm)	高度 (mm)	只/幅	撐	長
----	---------	---------	-----	---	---

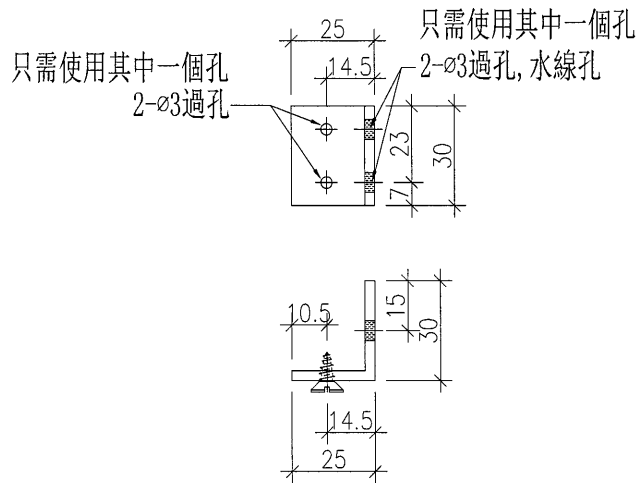
大圖版次	本圖版	A	--
-	日期	10.20	--

窗號	數量
1F/AL23B	1 幅
-	- 幅
-	- 幅

圖號	AL23B-BY1
----	-----------

 美特鋁質 有限公司 MIDI Aluminium Fabricator Ltd.				類別	物料號			
				制圖	黃漢卿	2016.9.19	圖號	835-SX1
修改	-	-		復核	王禮秋	2016.9.19	數量	80
日期	-	-		批准			位置	

原EI/6022/16



工程號	J-835	地盤	將軍澳天晉平臺		附 件
名稱	鋁角加工圖		探用		
材料	35x25x3mm鋁角		地盤		
顏色	MILL		工廠		