

工程指示 / 要求簡箋(E.I.)

工程指示編號：EI 6022/16 修改版次：A  
 工程編號：J835 工程名稱：TK066D 平台  
 工程項目：~~鋁窗及百叶~~ — ~~確認地盤用鋁料~~ 加 20圖紙  
 收件人：~~生統~~ 發件人：Zolovie 日期：2016.10.12

要求提供 /  確認 事項：

- |  |                                     |                               |
|--|-------------------------------------|-------------------------------|
| <input type="checkbox"/> 初步鋁料 B.M.               | <input type="checkbox"/> 加工拆圖，然後生產  | <input type="checkbox"/> 尺寸表  |
| <input type="checkbox"/> 正式鋁料 B.M.               | <input type="checkbox"/> 技術上資料 / 指示 | <input type="checkbox"/> 報價   |
| <input type="checkbox"/> 配件 B.M.                 | <input type="checkbox"/> 樣辦或貨品說明書   | <input type="checkbox"/> 分判合約 |
| <input checked="" type="checkbox"/> (x) 其他：_____ |                                     |                               |

內容：  
 請按附頁鋁料加 20圖紙加 2，須按期完成。  
 請先加工下列百叶  
 AL11, AL12A, AL13A, AL21, AL22A, AL23A,  
 AL23B, AL24, AL24A, L1 各 1 只 2016.10.15 到  
 地盤  
 其餘的鋁料，俟於 10月20日前完成

附有關圖紙 / 文件：

1+147

以上項目為：

- 原合約工程包  原合約工程加 / 減賬  新工程報價

原因：-

分發東莞各部門：

- 生產技術總監  連附件  技術部  連附件  生產部  連附件  機械設計部  連附件  
 採購部  連附件  生產統籌部  連附件  
 質檢部  連附件  會計部  連附件  報關組  連附件  其他 \_\_\_\_\_  連附件

分發香港各部門：

- 行政部  連附件  會計部  連附件  統籌部  連附件  工程部地盤科文  連附件  
 採購部  連附件  QS 部  連附件  維修部  連附件  其他 \_\_\_\_\_  連附件

傳遞編號：

HK 2190/16 (FTP)

發件人簽署：

項目經理簽署：







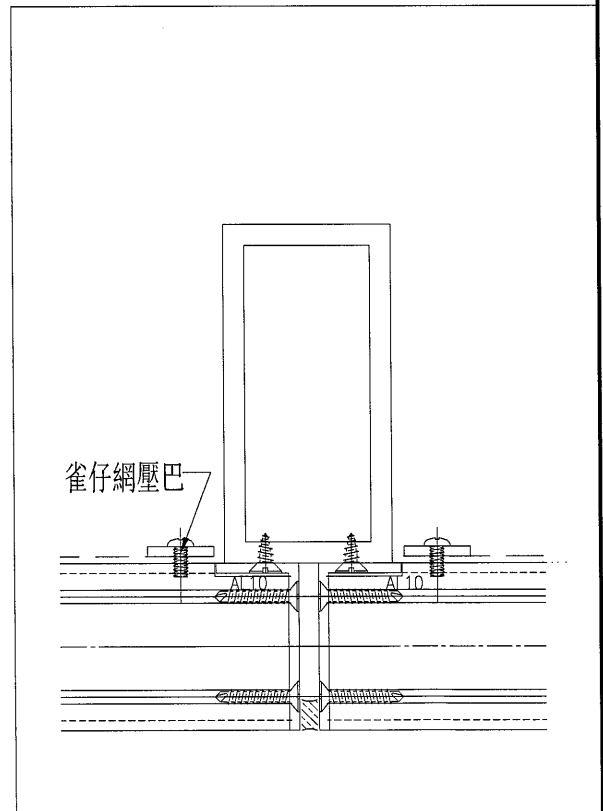
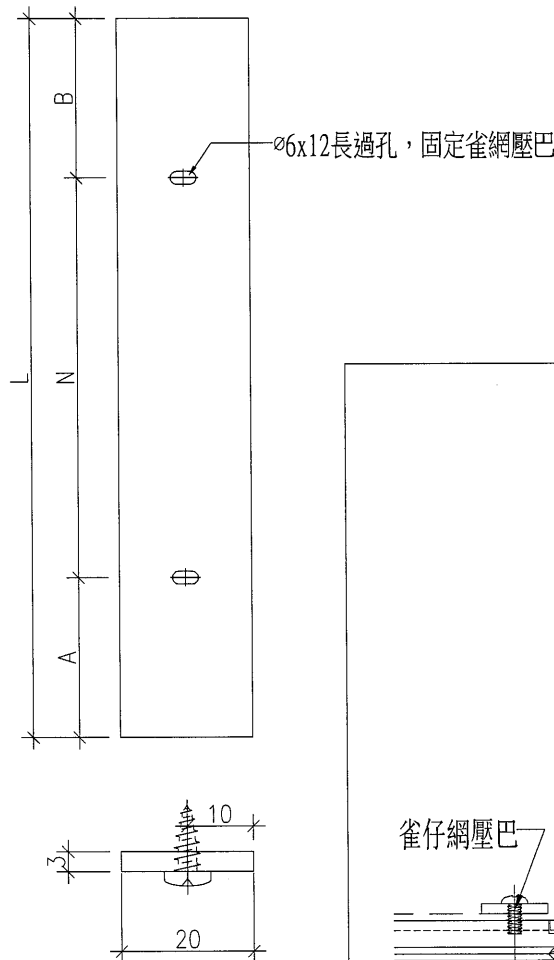





 美特鋁質有限公司 MIDI Aluminium Fabricator Ltd.				類別		物料號	
修改	A			制圖	黃漢卿	2016.9.21	圖號 AL11-YB1
日期	10.12			復核	王禮秋	2016.9.21	數量 見表
				批准			位置

原EI/6022/16

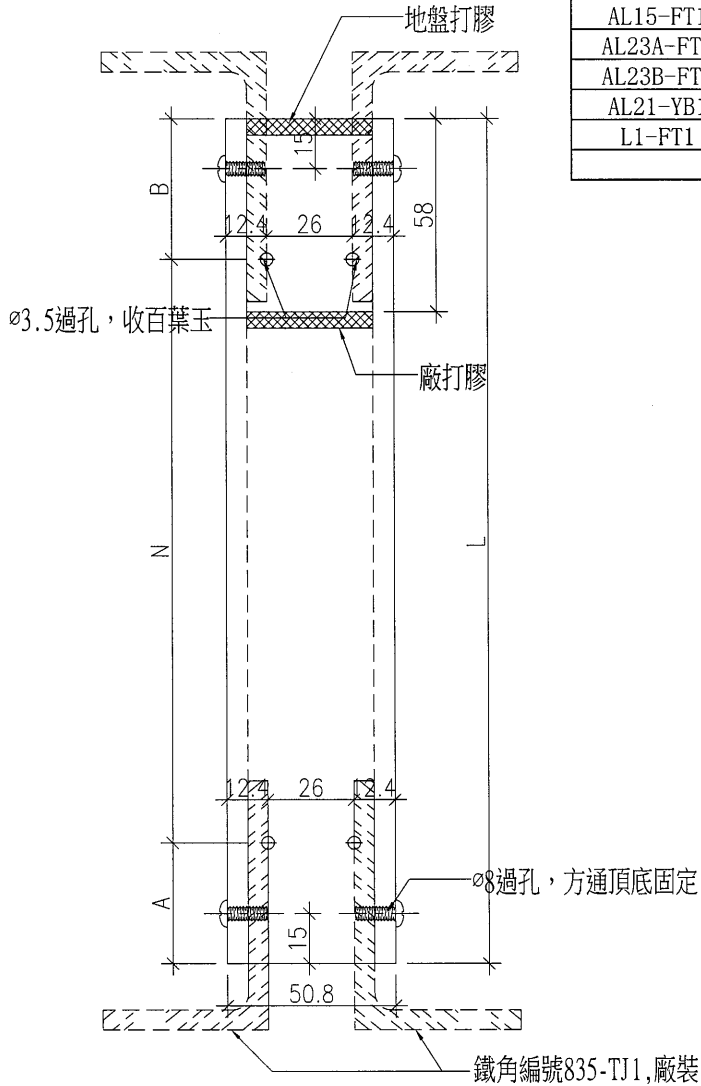
物料編號	數量	長度L	A	N	B
AL11-YB1	6	3396	47	268 x 12	133
AL10-YB1	14	3396	47	268 x 12	133
AL15-YB1	6	896	47	264 x 3	57
AL23A-YB1	6	2496	47	264 x 9	73
AL23B-YB1	6	2496	47	264 x 9	73
AL21-YB1	16	2646	47	268 x 9	187
L1-YB1	10	151	47	66 x 1	38
AL-YB1(後備)	4	3000			



工程號	J-835	地盤	將軍澳天晉平臺	附 件
名稱	雀仔網壓巴加工圖		採用	
材料	20x3mm鋁巴		地盤	
顏色	PPG UCT26694SC-3(古銅色)		工廠	


 <b>美特鋁質</b> 有限公司 MIDI Aluminium Fabricator Ltd.				類別	物料號			
修改	A			制圖	黃漢卿	2016.9.21	圖號	AL15-FT1
日期	10.12			復核	王禮秋	2016.9.21	數量	見表
				批准			位置	

原EI/6022/16



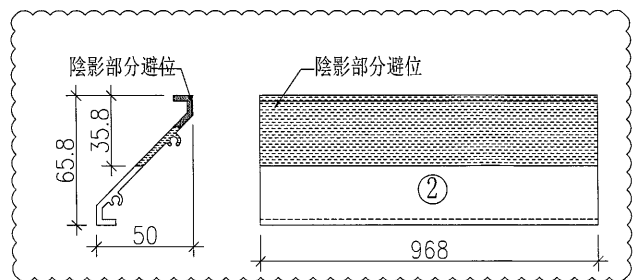
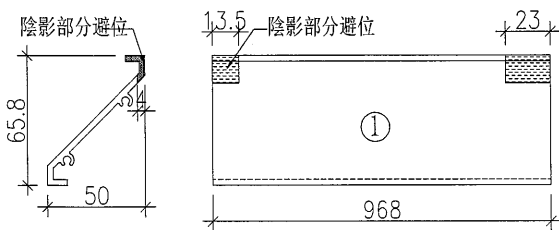
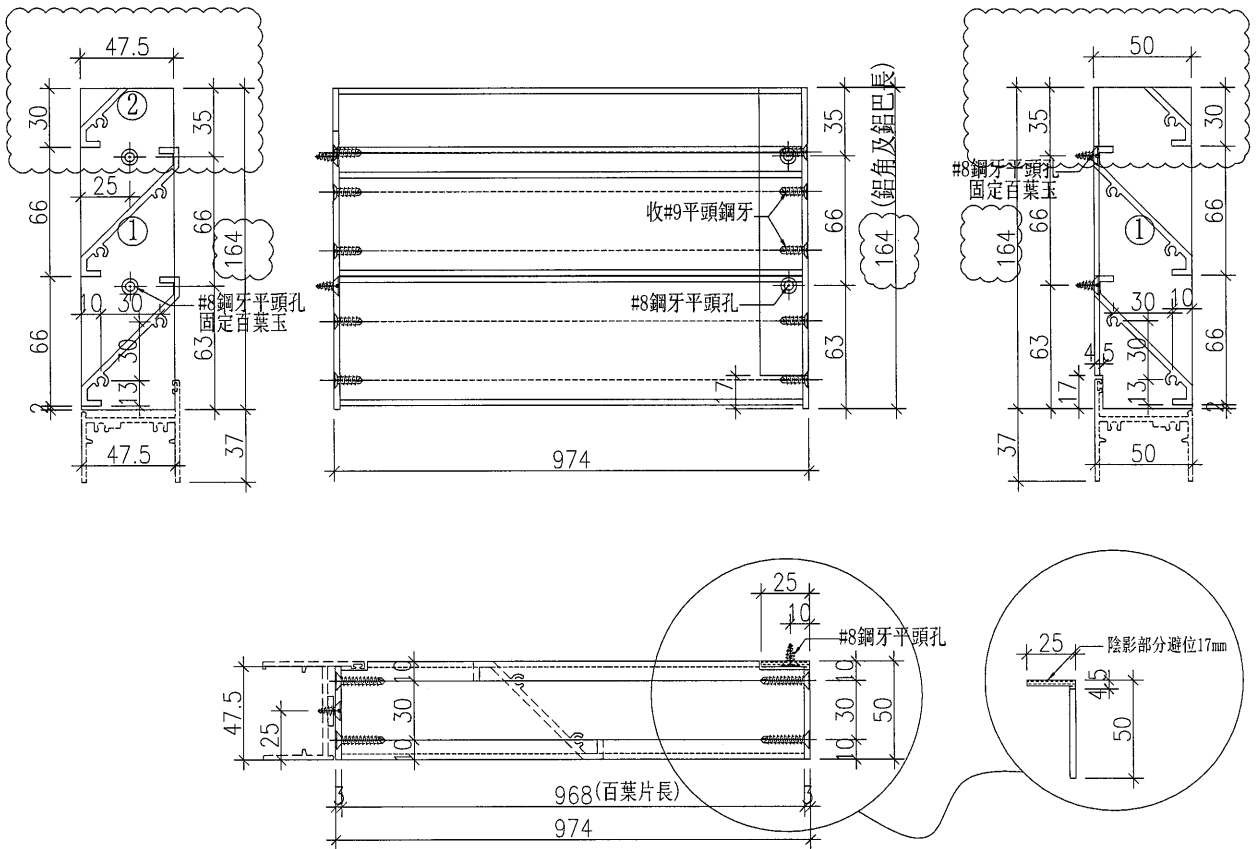
物料編號	數量	長度L	A	N	B
AL15-FT1	3	1010	105	264 x 3	113
AL23A-FT1	3	2610	105	264 x 9	129
AL23B-FT1	3	2610	105	264 x 9	129
AL21-YB1	5	2760	105	268 x 9	243
L1-FT1	4	265	105	66 x 1	94

工程號	J-835	地盤	將軍澳天晉平臺	附件	名稱	合計數量	備註
名稱	方通加工圖	採用			M6x20圓頭機絲	88支	收鐵角
材料	T10000016 (101.6x50.8x4.75方通)	地盤					
顏色	PPG UCT26694SC-3(古銅色)	工廠					


 <b>美特鋁質</b> 有限公司 MIDI Aluminium Fabricator Ltd.				類別		物料號	
修改	A			制圖	黃漢卿	2016.9.21	圖號 L1-#1
日期	10.12			復核	王禮秋	2016.9.21	數量 1
				批准			位置

原EI/6022/16

名稱	單幅數量	長度
47.5x3百葉巴	1	164
50x25x3mm鋁角	1	164
百葉片1	2	968
百葉片2	1	968

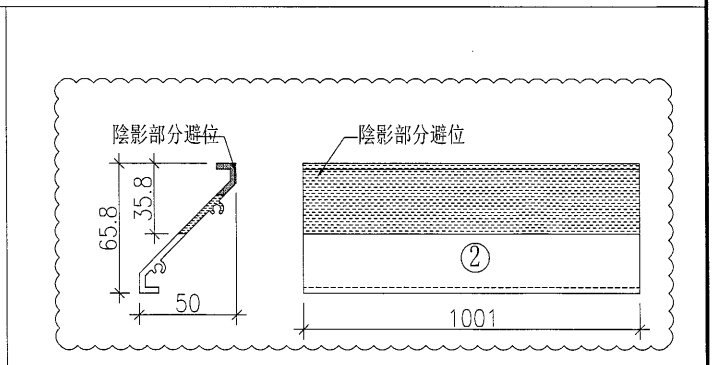
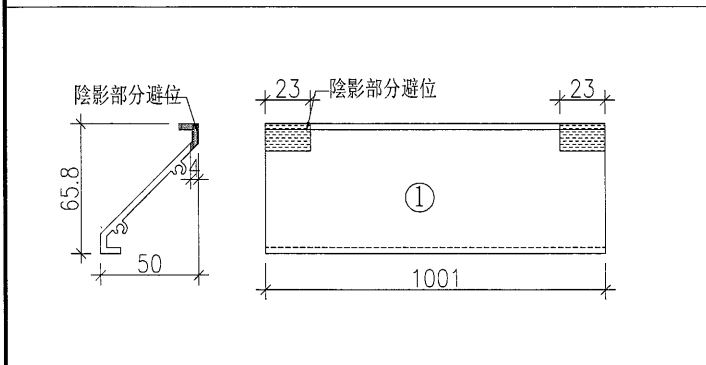
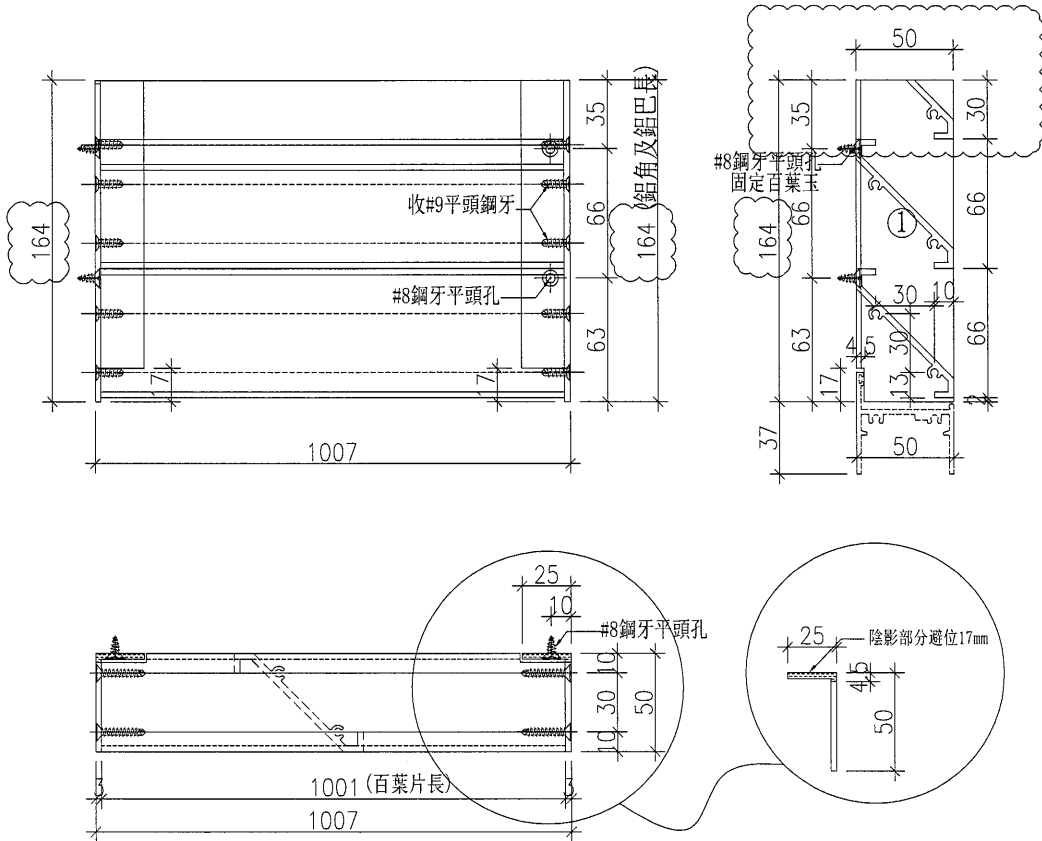


工程號	J-835	地盤	將軍澳天晉平臺	附 件	名稱	單幅數量	備註
名稱	百葉玉加工圖	採用			#9x1'平頭鋼牙	12支	收百葉片
材料	X843331+50x25x3鋁角	地盤					
顏色	PPG UCT26694SC-3(古銅色)	工廠					

 <b>美特鋁質</b> 有限公司 MIDI Aluminium Fabricator Ltd.				類別		物料號	
修改	A			制圖	黃漢卿	2016.9.21	圖號 L1-#2
日期	10.12			復核	王禮秋	2016.9.21	數量 2
				批准			位置

原EI/6022/16

名稱	單幅數量	長度
50x25x3mm鋁角	2	164
百葉片1	2	1001
百葉片2	1	1001

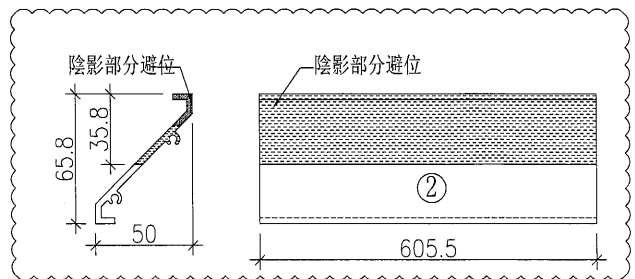
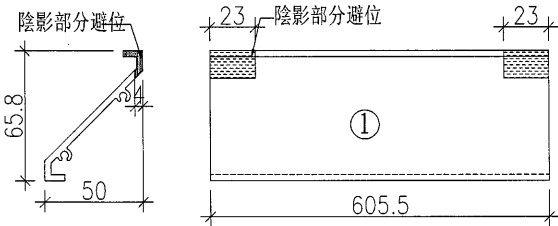
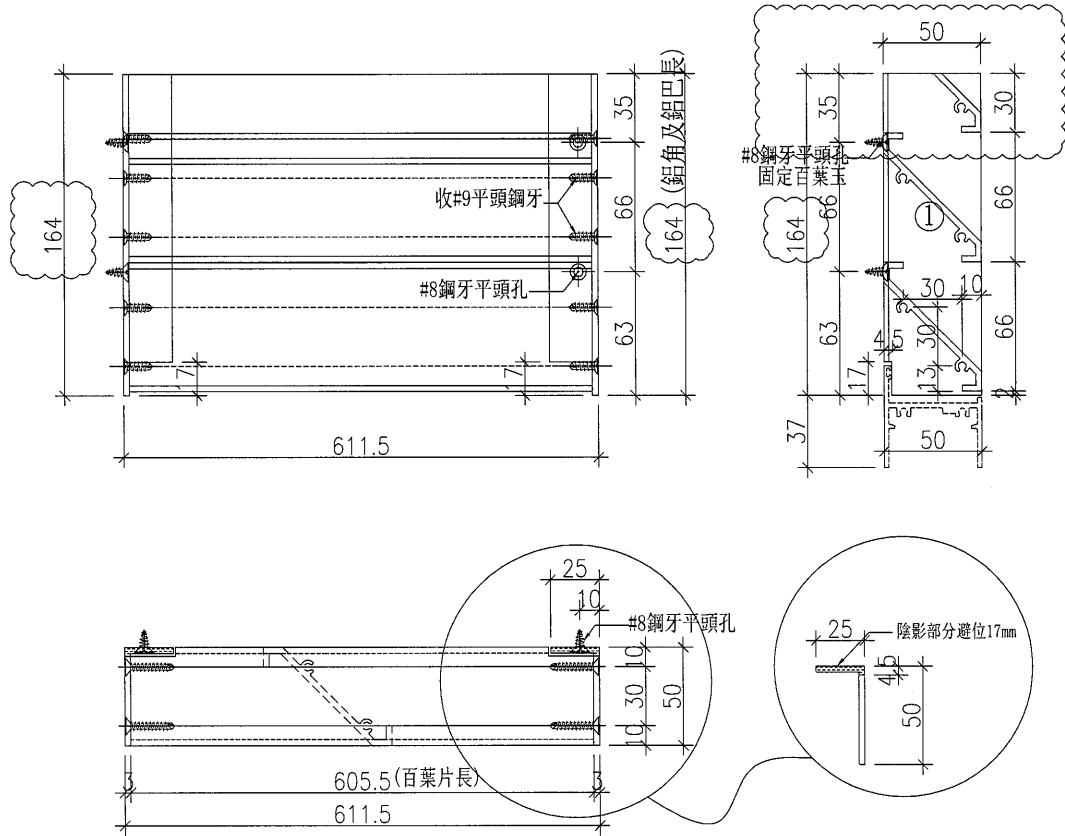


工程號	J-835	地盤	將軍澳天晉平臺	附 件	名稱	單幅數量	備註
名稱	百葉玉加工圖		採用		#9x1''平頭鋼牙	12支	收百葉片
材料	X843331+50x25x3鋁角		地盤				
顏色	PPG UCT26694SC-3(古銅色)		工廠				


 <b>美特鋁質</b> 有限公司 MIDI Aluminium Fabricator Ltd.		類別		物料斗號	
修改	A	制圖	黃漢卿	2016.9.21	圖號 L1-#3
日期	10.12	復核	王禮秋	2016.9.21	數量 1
		批准			位置

原EI/6022/16

名稱	單幅數量	長度
50x25x3mm鋁角	2	164
百葉片1	2	605.5
百葉片2	1	605.5

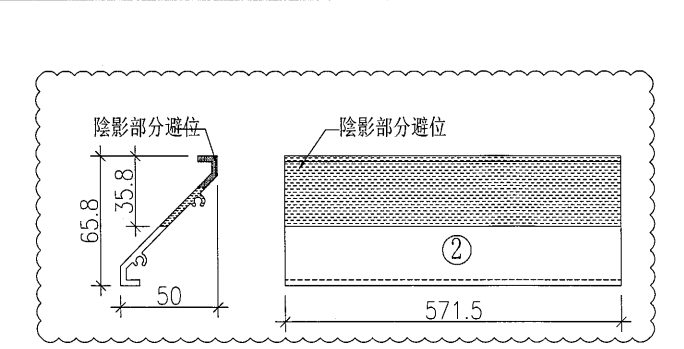
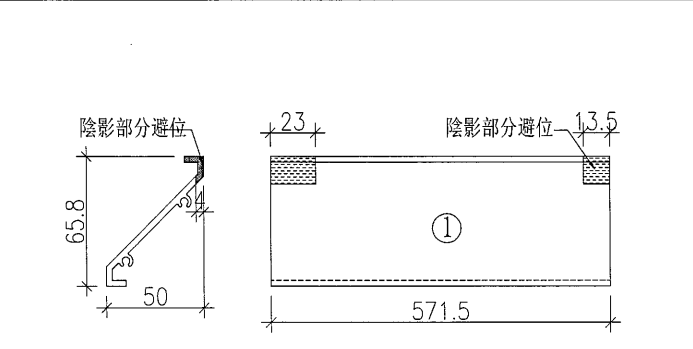
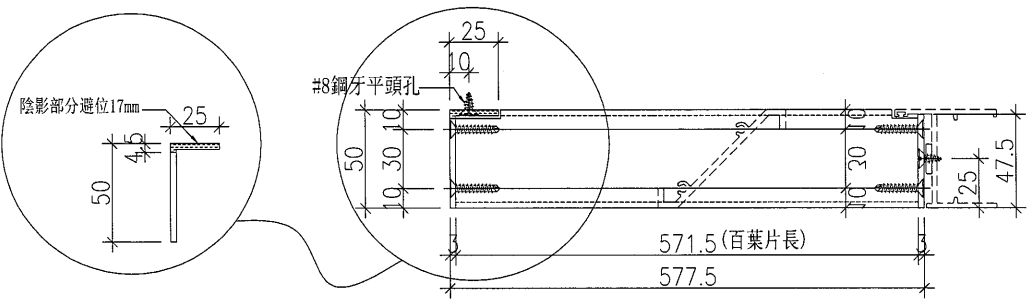
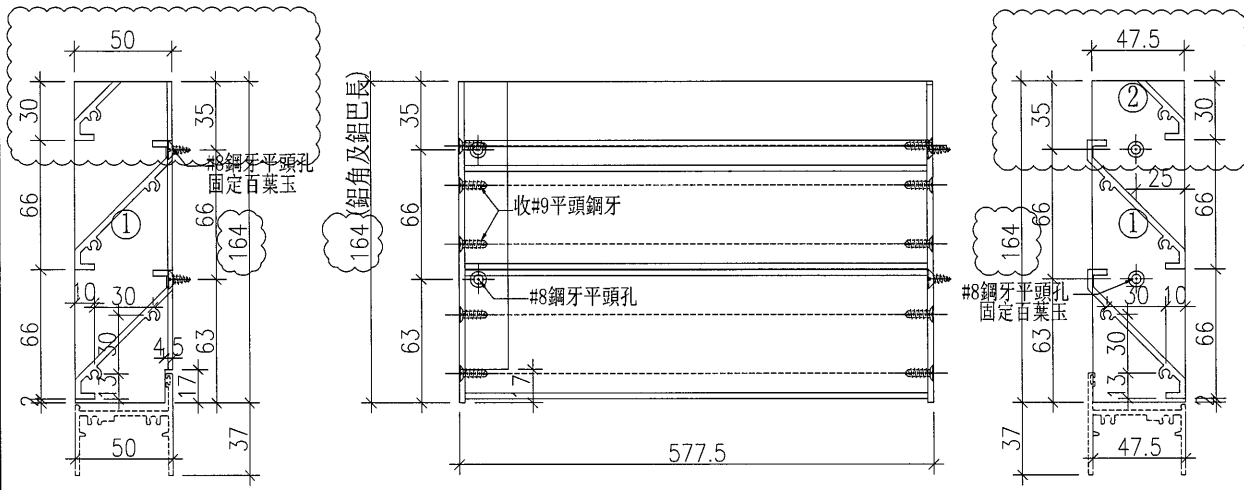


工程號	J-835	地盤	將軍澳天晉平臺	附 件	名稱	單幅數量	備註
名稱	百葉玉加工圖	採用			#9x1''平頭鋼牙	12支	收百葉片
材料	X843331+50x25x3鋁角	地盤					
顏色	PPG UCT26694SC-3(古銅色)	工廠					


 <b>美特鋁質</b> 有限公司 MIDI Aluminium Fabricator Ltd.				類別		物料斗號	
修改	A			制圖	黃漢卿	2016.9.21	圖號 L1-#4
日期	10.12			復核	王禮秋	2016.9.21	數量 1
				批准			位置

原EI/6022/16

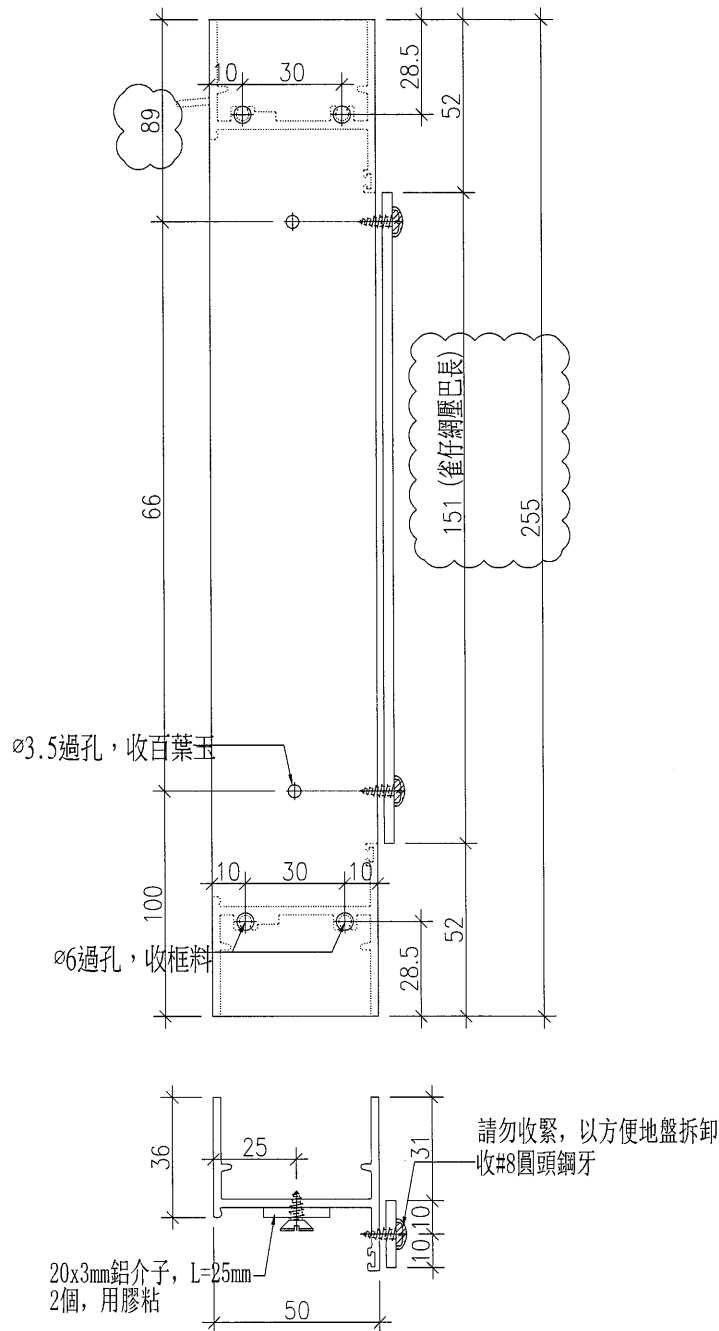
名稱	單幅數量	長度
47.5x3百葉巴	1	164
50x25x3mm鋁角	1	164
百葉片1	2	571.5
百葉片2	1	571.5




工程號	J-835	地盤	將軍澳天晉平臺	附 件	名稱	單幅數量	備註
名稱	百葉玉加工圖		採用		#9x1'平頭鋼牙	12支	收百葉片
材料	X843331+50x25x3鋁角		地盤				
顏色	PPG UCT26694SC-3(古銅色)		工廠				

 <b>美特鋁質</b> 有限公司 MIDI Aluminium Fabricator Ltd.				類別		物料號	
修改	A			制圖	黃漢卿	2016.9.21	圖號 L1-V1
日期	10.12			復核	王禮秋	2016.9.21	數量 1
				批准			位置

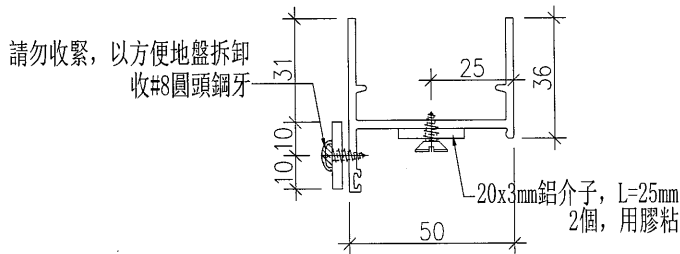
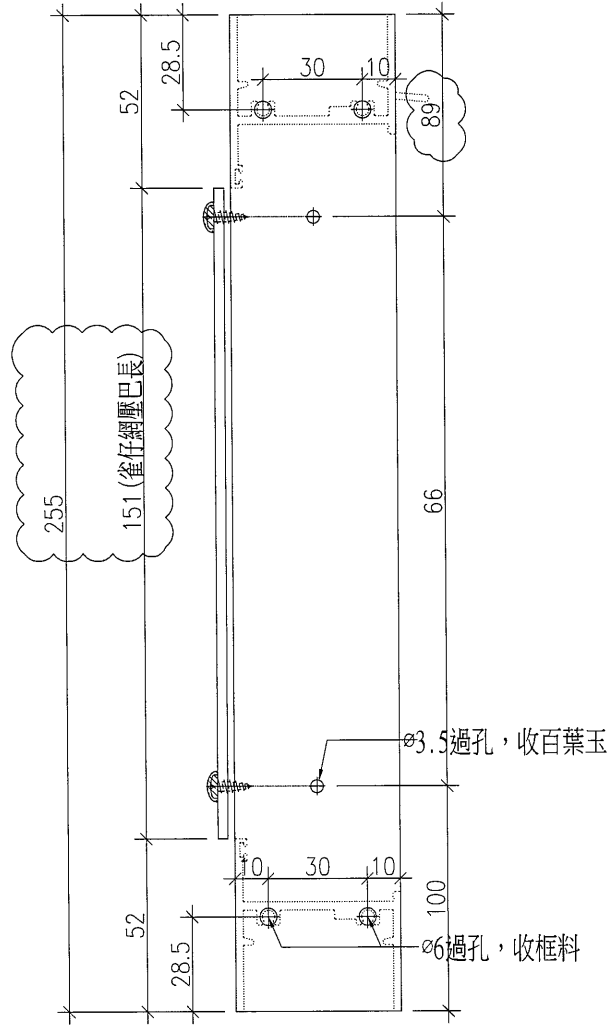
原EI/6022/16



工程號	J-835	地盤	將軍澳天晉平臺	附 件	名稱	單幅數量	備註
名稱	邊企加工圖		採用				
材料	X848280+20x3mm鋁巴		地盤		#8x1/2' 圓頭鋼牙	4支	收雀網壓巴
顏色	PPG UCT26694SC-3(古銅色)		工廠				

 美特鋁質 有限公司 MIDI Aluminium Fabricator Ltd.	類別		物料號	
	制圖	黃漢卿	2016.9.21	圖號 L1-V1R
修改 A	復核	王禮秋	2016.9.21	數量 1
日期 10.12	批准			位置

原EI/6022/16



工程號	J-835	地盤	將軍澳天晉平臺	附 件	名稱	單幅數量	備註
名稱	邊企加工圖		採用		#8x1/2' 圓頭鋼牙	4支	收雀網壓巴
材料	X848280+20x3mm 鋁巴		地盤				
顏色	PPG UCT26694SC-3 (古銅色)		工廠				

