

工程指示 / 要求簡箋(E.I.)

工程指示編號：EI 6022/16 修改版次：
 工程編號：JB35 工程名稱：TK066D2 平台
 工程項目：鋁窗、百叶 — 確認地盤用鋁料加工圖。
 收件人：生統 發件人：Eddie 日期：2016.10.11

要求提供 / 確認 事項：

- | | | |
|---|-------------------------------------|-------------------------------|
| <input type="checkbox"/> 初步鋁料 B.M. | <input type="checkbox"/> 加工拆圖，然後生產 | <input type="checkbox"/> 尺寸表 |
| <input type="checkbox"/> 正式鋁料 B.M. | <input type="checkbox"/> 技術上資料 / 指示 | <input type="checkbox"/> 報價 |
| <input type="checkbox"/> 配件 B.M. | <input type="checkbox"/> 樣辦或貨品說明書 | <input type="checkbox"/> 分判合約 |
| <input checked="" type="checkbox"/> 其他：鋁料 | | |

內容：

請按附頁鋁料加工圖紙加工。須按時交。

請製做下列百叶：
 第一地盤：(AL11, AL12A, AL13A) 各1只
 (AL21, AL22A, AL23A)
 2016.10.15 AL23B AL24, AL24A

第二批：其餘的鋁料，須在 10月24日前交。

請在 _____ 前完成上列要求。

附有關圖紙 / 文件：

1+ 142

以上項目為：

- 原合約工程包 原合約工程加 / 減賬 新工程報價

原因：-

分發東莞各部門：

- () 生產技術總監 連附件 () 技術部 連附件 () 生產部 連附件 () 機械設計部 連附件
 () 採購部 連附件 () 生產統籌部 連附件
 () 質檢部 連附件 () 會計部 連附件 () 報關組 連附件 () 其他 _____ 連附件

分發香港各部門：

- () 行政部 連附件 () 會計部 連附件 () 統籌部 連附件 () 工程部地盤科文 連附件 有新
 () 採購部 連附件 () QS 部 連附件 () 維修部 連附件 () 其他 _____ 連附件

傳遞編號：

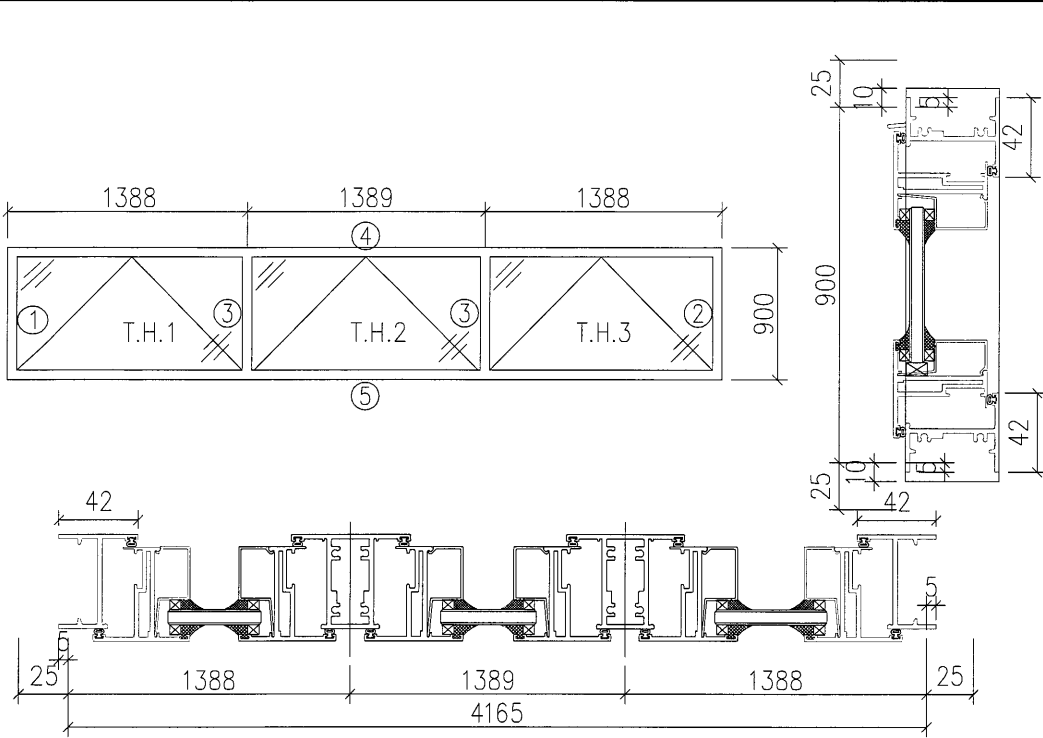
HK 2163-16

(FTP)

發件人簽署：

項目經理簽署：

 美特鋁質 有限公司 MIDI Aluminium Fabricator Ltd.	工程號	J-826	拆圖	黃漢卿	2016.9.19	
	地盤	將軍澳天晉平臺	復核	王禮秋	2016.9.19	
名稱	將軍澳天晉平臺	顏色	PPG UCT26694SC-3(古銅色)	批准	施哥	2016.9.19

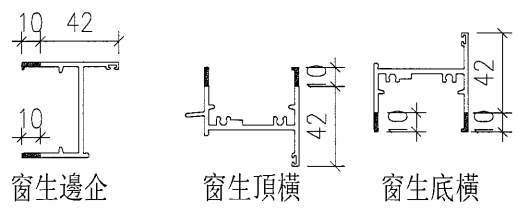


- 注意:
1. 玻璃線橫碰企
 2. 窗玉搭位8mm
 3. 滴水線比門玉每頭長1mm
 4. 窗玉需裝18''扇撐
 5. 生窗底部需開半圓去水孔
 6. 裝3組扣碼


序號	料號	名稱	出筭	長度	支/幅	加工說明	加工細則
1	X848280	生邊企	直口	920	1		①② 頂底留 10 mm
2	X848280	生邊企	直口	920	1		頂底留 ___ mm
3	X846090	企工	避位	864	2		企料底部開避位 ___ mm
4	X846660	生頂橫	避位	4141	1		底橫料防水巴鋸去 ___ mm
5	X848320	生底橫	避位	4129	1		水線孔在企料 — 頂底
6		25X3mm不銹鋼巴	直口	220	6	扇撐加力巴 (835-JL1) 框用	安裝扣碼
7		25X3mm不銹鋼巴	直口	25	10	扇撐加力巴 (835-JL2) 框用	

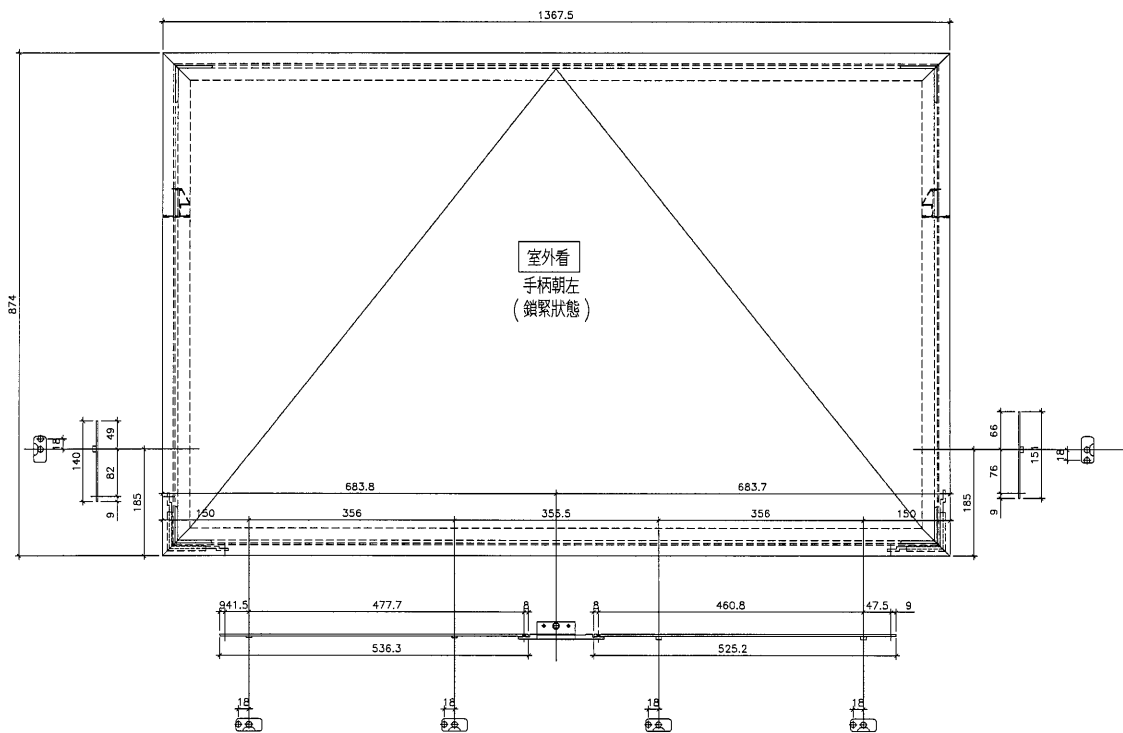
窗玉用料						多點鎖芯型號:
1	X85215	窗玉企	45°	874	6	手柄型號:
2	X85215	窗玉橫1	45°	1367.5	2	限位撐型號:
3	X85215	窗玉橫2	45°	1374	2	T窗最大開度:
4	X85215	窗玉橫3	45°	1367.5	2	窗玉搭位數: 8mm
5	X846550	玻璃線企	直口	802	6	
6	X846550	玻璃線橫	直口	1262.5	2	
7	X846550	玻璃線橫	直口	1269	2	
8	X846550	玻璃線橫	直口	1262.5	2	
9						

窗款	寬度 (mm)	高度 (mm)	支/幅	撐長
TH1	1367.5	874	1	18''
TH2	1374	874	1	18''
TH3	1367.5	874	1	18''



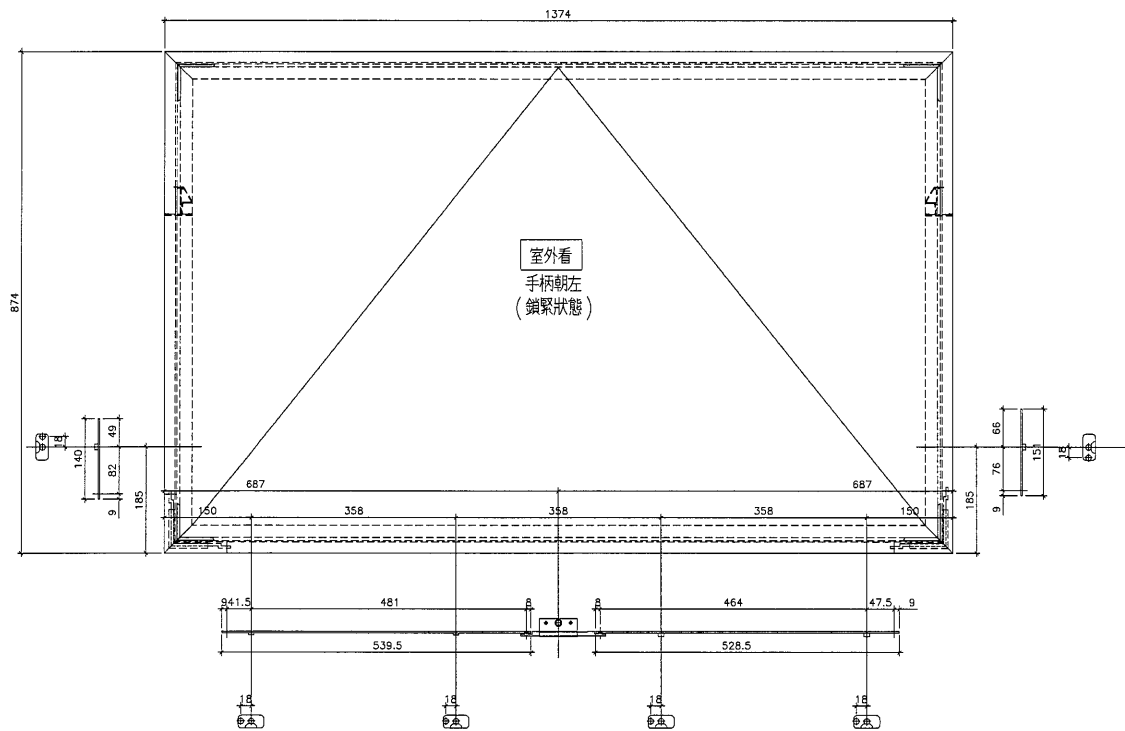
大圖版次	本圖版	-	-
	日期	-	-
窗號		數量	
W1-D2		1	幅
			幅
			幅
圖號	W1-D2		

 美特鋁質 有限公司 MIDI Aluminium Fabricator Ltd.				類別		物料號	
修改	-	-		制圖	黃漢卿	2016.9.19	圖號 835-FY1
日期	-	-		復核	王禮秋	2016.9.19	數量 2
				批准			位置



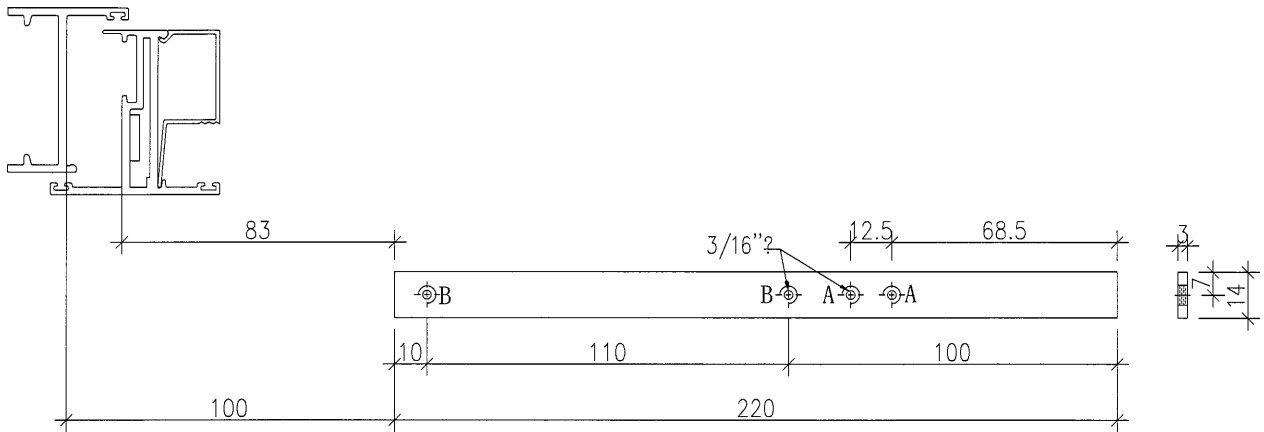
工程號	J-835	地盤	將軍澳天晉平臺	附 件
名稱	多點鎖放樣圖		探用	
材料	X84985		地盤	
顏色	PPG UCT26694SC-3(古銅色)		工廠	

 美特鋁質 有限公司 MIDI Aluminium Fabricator Ltd.				類別		物料號	
修改	-	-		制圖	黃漢卿	2016.9.19	圖號 835-FY2
日期	-	-		復核	王禮秋	2016.9.19	數量 1
				批准			位置

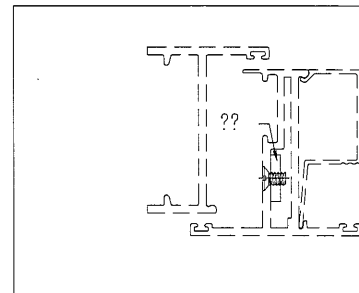


工程號	J-835	地盤	將軍澳天晉平臺	附件
名稱	多點鎖放樣圖		採用	
材料	X84985		地盤	
顏色	PPG UCT26694SC-3(古銅色)		工廠	


 美特鋁質 有限公司 MIDI Aluminium Fabricator Ltd.				類別		物料斗號	
修改	-	-		制圖	黃漢卿	2016.9.19	圖號 J835-JL1
日期	-	-		復核	王禮秋	2016.9.19	數量 6
				批准			位置

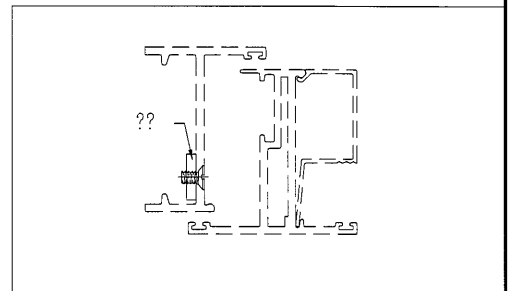
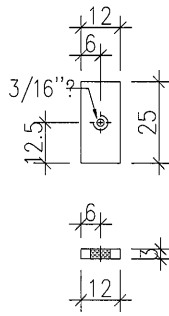


安裝位置：S.H窗/16寸扇撐
 "A"：為廠安裝扇撐孔
 "B"：為固定不鏽鋼巴於窗玉用孔
 注：所有孔鑽3/16'牙孔
 材料：3mm厚不鏽鋼巴
 孔位為樣板尺寸，大貨請參照實物配鑽孔




工程號	J-835	地盤	將軍澳天晉平臺	附 件
名稱	不鏽鋼巴加工圖		探用	
材料	3mm厚不鏽鋼		地盤	
顏色	--		工廠	

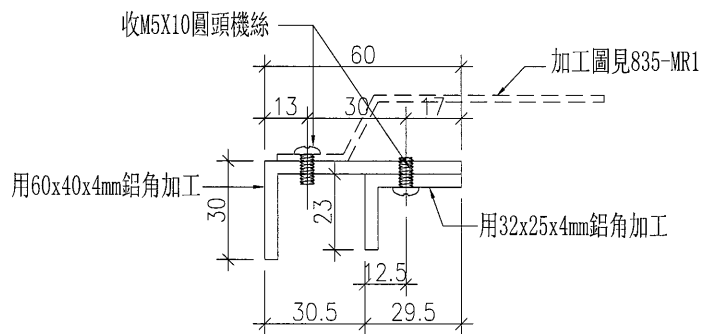
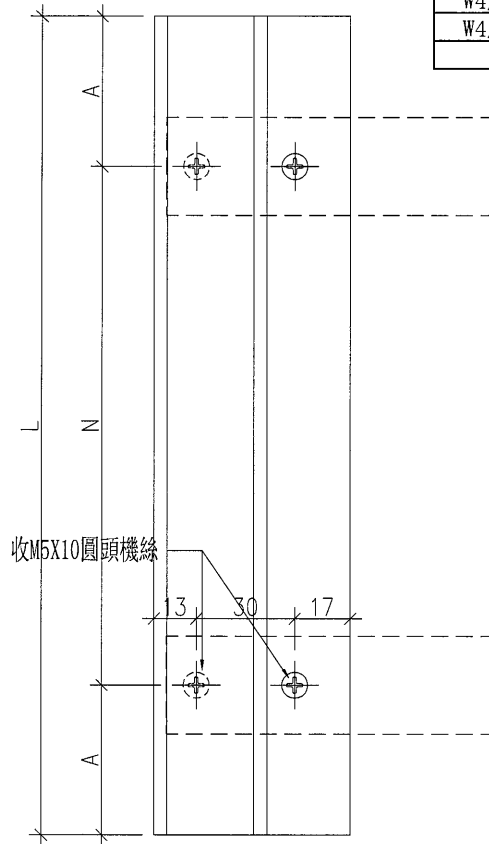
 美特鋁質 有限公司 MIDI Aluminium Fabricator Ltd.				類別		物料號	
修改	-	-		制圖	黃漢卿	2016.9.19	圖號 J835-JL2
日期	-	-		復核	王禮秋	2016.9.19	數量 24
				批准			位置



工程號	J-835	地盤	將軍澳天晉平臺	附 件
名稱	不銹鋼巴加工圖		採用	
材料	3mm厚不銹鋼		地盤	
顏色	--		工廠	

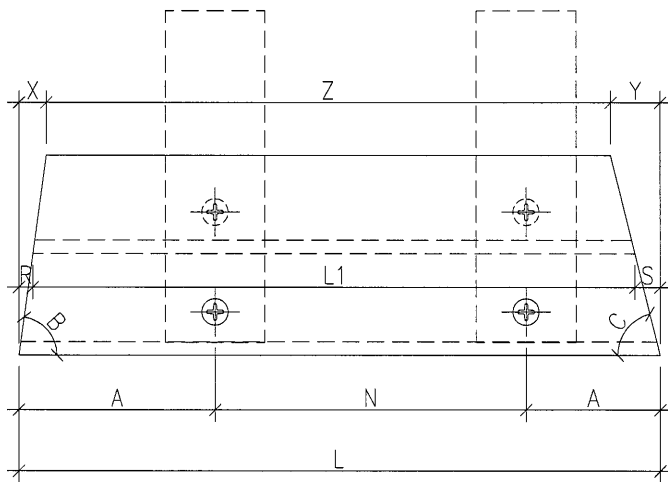
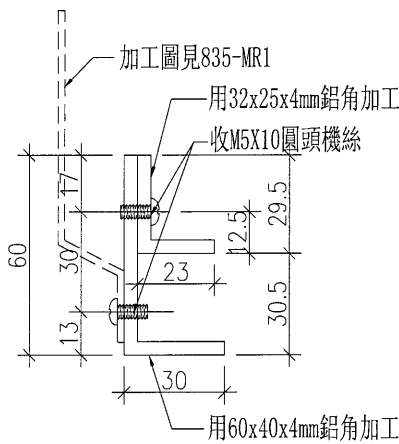
 美特鋁質 有限公司 MIDI Aluminium Fabricator Ltd.				類別		物料號	
修改	-	-		制圖	黃漢卿	2016.9.19	圖號 W2D2-V1
日期	-	-		復核	王禮秋	2016.9.19	數量 1
				批准			位置

物料編號	長度	數量	N		A
W2D2-V1	1410	2	300	x 4	105
W3D2-V1	2010	2	300	x 6	105
W4/1F-V1	1560	2	300	x 4	180
W4/1F-H1	1462.5	4	300	x 4	131.25
W4/1F-H2	1487.5	30	300	x 4	143.75




工程號	J-835	地盤	將軍澳天晉平臺	附 件
名稱	鋁角加工圖		採用	
材料	60x40x4鋁角+35x25x4鋁角		地盤	
顏色	PPG UCT26694SC-3(古銅色)		工廠	

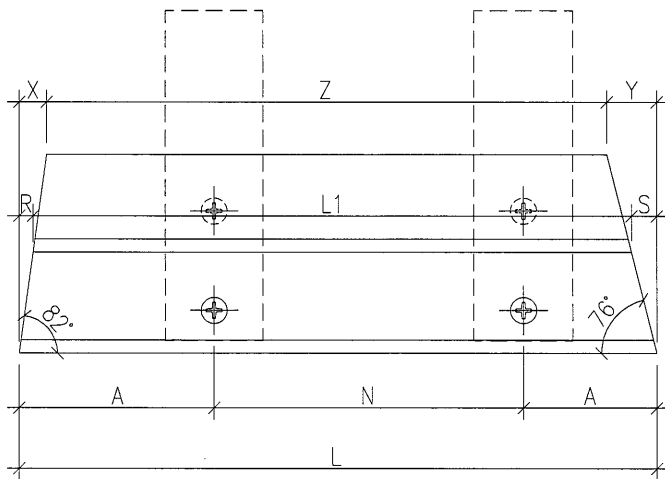
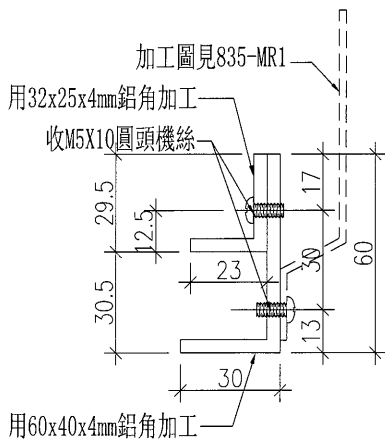
 美特鋁質 有限公司 MIDI Aluminium Fabricator Ltd.				類別		物料號								
修改	-	-		制圖	黃漢卿	2016.9.19	圖號	W2D2-H2						
日期	-	-		復核	王禮秋	2016.9.19	數量	1						
				批准			位置							
物料編號	長度L	長度L1	數量	N	A	角度B	角度C	X	Y	Z	R	S		
W2D2-H2	493	481.1	1	300 x 1	96.5	82	76	8.4	15.0	469.6	4.3	7.6		
W2D2-H3	493	481.1	1	300 x 1	96.5	76	82	15.0	8.4	469.6	7.6	4.3		
W3D2-H2	504	504.0	1	300 x 1	102	82	75	8.4	16.1	479.5				
W3D2-H3	504	492.1	1	300 x 1	102	75	83	16.1	7.4	480.6	8.2	3.7		
W3D2-H4	1525	1517.5	1	300 x 4	162.5	83	83	7.4	7.4	1510.3	3.7	3.7		
W3D2-H5	252	240.1	1	150 x 1	51	83	75	7.4	16.1	228.6	3.7	8.2		
W3D2-H6	254	238.2	1	150 x 1	52	75	76	16.1	15.0	223.0	8.2	7.6		
W3D2-H7	254	238.2	1	150 x 1	52	76	75	15.0	16.1	223.0	7.6	8.2		
W3D2-H8	252	239.5	1	150 x 1	51	75	82	16.1	8.4	227.5	8.2	4.3		




工程號	J-835	地盤	將軍澳天晉平臺	附 件
名稱	鋁角加工圖		探用	
材料	60x40x4鋁角+35x25x4鋁角		地盤	
顏色	PPG UCT26694SC-3(古銅色)		工廠	

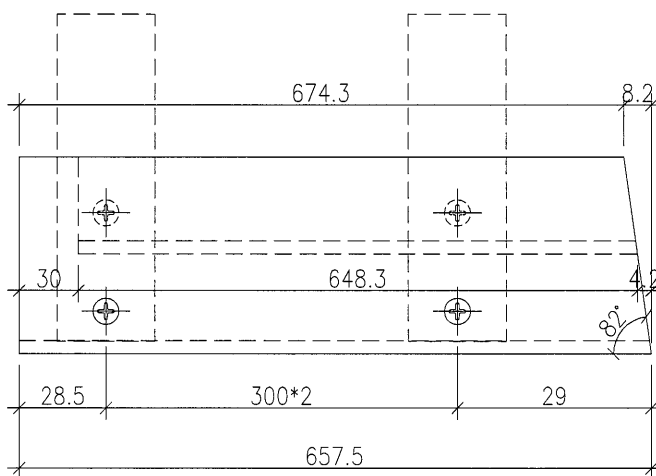
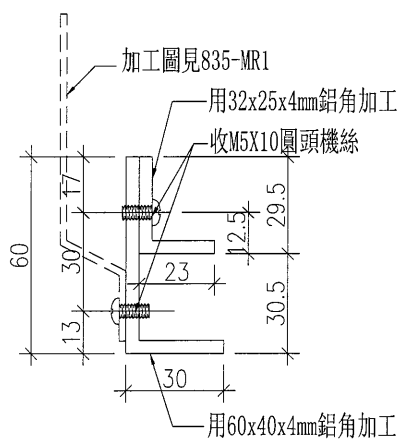
 美特鋁質 有限公司 MIDI Aluminium Fabricator Ltd.				類別	物料號			
修改	-	-		制圖	黃漢卿	2016.9.19	圖號	W2D2-H2a
日期	-	-		復核	王禮秋	2016.9.19	數量	1
				批准			位置	

物料編號	長度L	長度L1	數量	N		A	角度B	角度C		X	Y	Z	R	S
W2D2-H2R	493	481.1	1	300	x 1	96.5	82	76		8.4	15.0	469.6	4.3	7.6
W2D2-H3R	493	481.1	1	300	x 1	96.5	76	82		15.0	8.4	469.6	7.6	4.3
W3D2-H2R	504	504.0	1	300	x 1	102	82	75		8.4	16.1	479.5		
W3D2-H3R	504	492.1	1	300	x 1	102	75	83		16.1	7.4	480.6	8.2	3.7
W3D2-H4R	1525	1517.5	1	300	x 4	162.5	83	83		7.4	7.4	1510.3	3.7	3.7
W3D2-H5R	252	240.1	1	150	x 1	51	83	75		7.4	16.1	228.6	3.7	8.2
W3D2-H6R	254	238.2	1	150	x 1	52	75	76		16.1	15.0	223.0	8.2	7.6
W3D2-H7R	254	238.2	1	150	x 1	52	76	75		15.0	16.1	223.0	7.6	8.2
W3D2-H8R	252	239.5	1	150	x 1	51	75	82		16.1	8.4	227.5	8.2	4.3



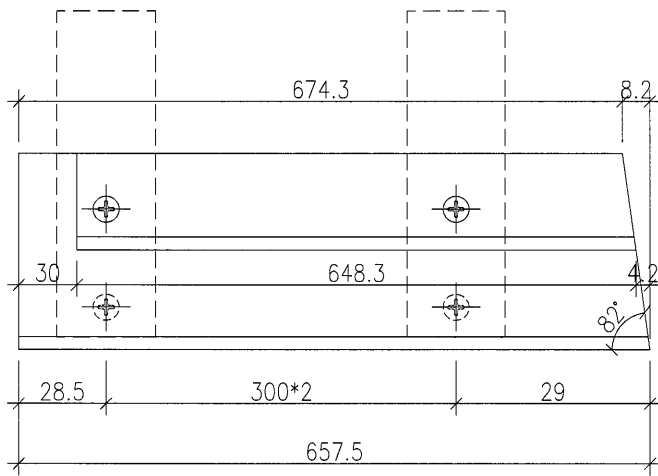
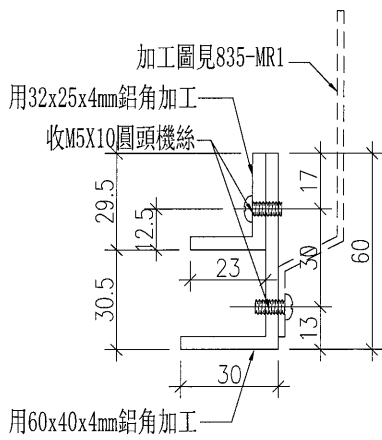
工程號	J-835	地盤	將軍澳天晉平臺	附 件
名稱	鉛角加工圖		探用	
材料	60x40x4鉛角+35x25x4鉛角		地盤	
顏色	PPG UCT26694SC-3(古銅色)		工廠	

 美特鋁質 有限公司 MIDI Aluminium Fabricator Ltd.				類別		物料號	
修改	-	-		制圖	黃漢卿	2016.9.19	圖號 W2D2-H1
日期	-	-		復核	王禮秋	2016.9.19	數量 1
				批准			位置



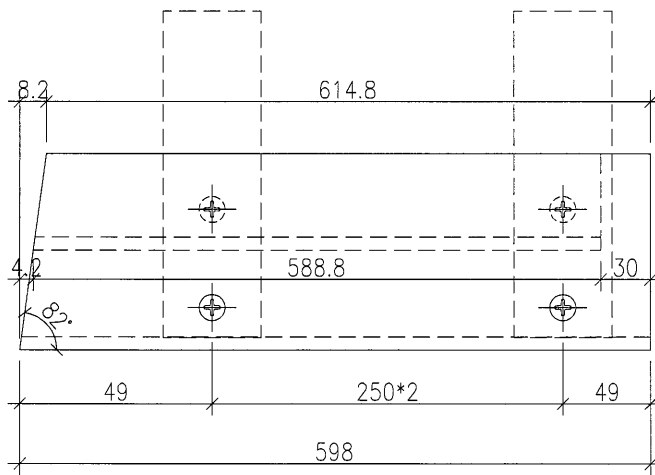
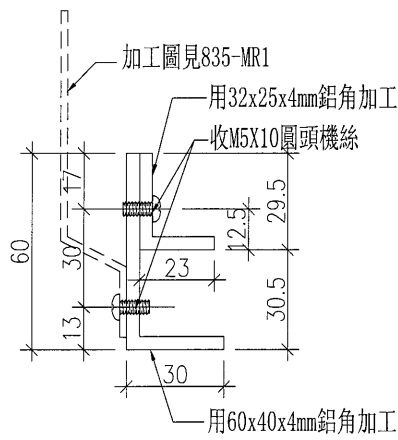
工程號	J-835	地盤	將軍澳天晉平臺	附 件
名稱	多點鎖放樣圖		探用	
材料	X84985		地盤	
顏色	PPG UCT26694SC-3(古銅色)		工廠	

 美特鋁質 有限公司 MIDI Aluminium Fabricator Ltd.				類別		物料號	
				制圖	黃漢卿	2016.9.19	圖號 W2D2-H1a
修改	-	-		復核	王禮秋	2016.9.19	數量 1
日期	-	-		批准			位置




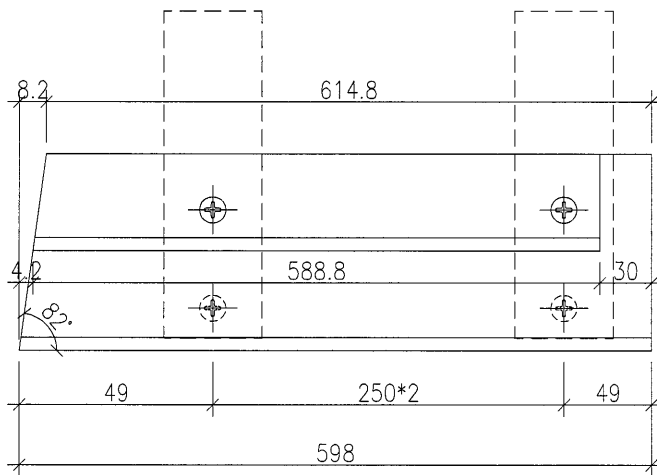
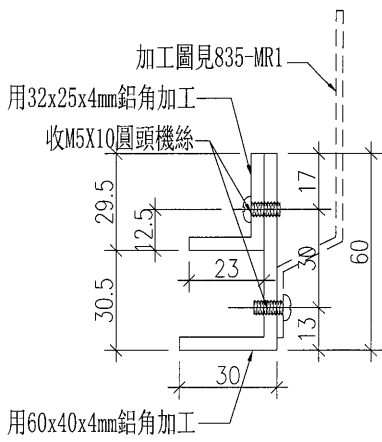
工程號	J-835	地盤	將軍澳天晉平臺	附 件
名稱	多點鎖放樣圖		探用	
材料	X84985		地盤	
顏色	PPG UCT26694SC-3(古銅色)		工廠	

 美特鋁質 有限公司 MIDI Aluminium Fabricator Ltd.				類別		物料號	
修改	-	-		制圖	黃漢卿	2016.9.19	圖號 W2D2-H4
日期	-	-		復核	王禮秋	2016.9.19	數量 1
				批准			位置




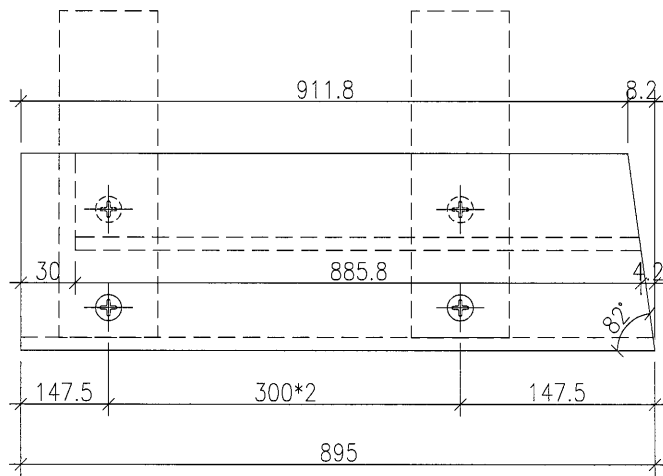
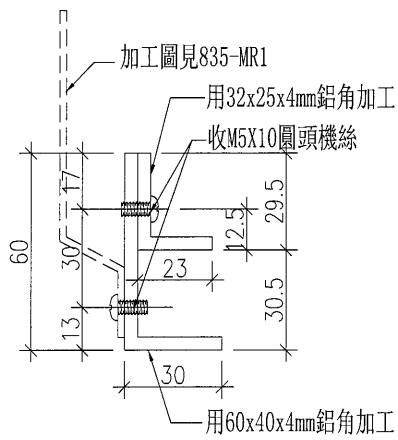
工程號	J-835	地盤	將軍澳天晉平臺	附 件
名稱	多點鎖放樣圖		採用	
材料	X84985		地盤	
顏色	PPG UCT26694SC-3(古銅色)		工廠	

 美特鋁質 有限公司 MIDI Aluminium Fabricator Ltd.				類別		物料號	
修改	-	-		制圖	黃漢卿	2016. 9. 19	圖號 W2D2-H4a
日期	-	-		復核	王禮秋	2016. 9. 19	數量 1
				批准			位置




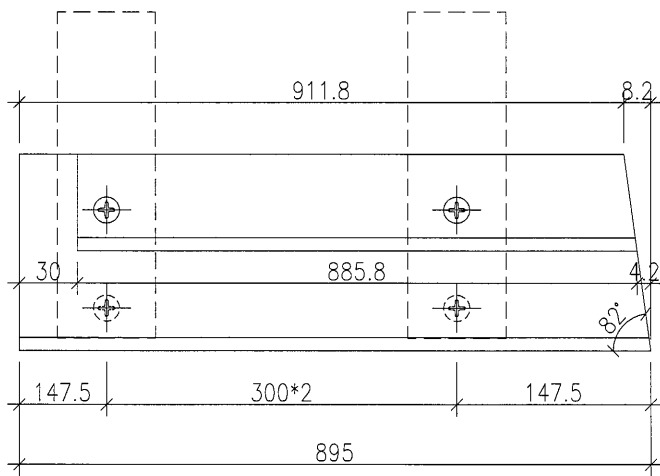
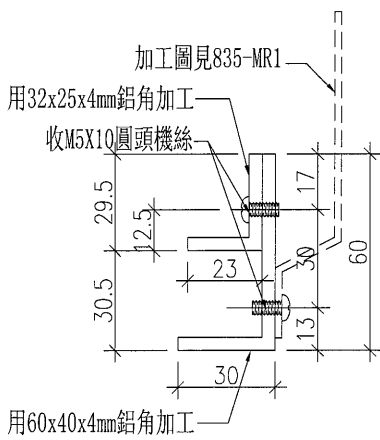
工程號	J-835	地盤	將軍澳天晉平臺	附 件
名稱	多點鎖放樣圖		採 用	
材 料	X84985		地盤	
顏 色	PPG UCT26694SC-3(古銅色)		工廠	

 美特鋁質 有限公司 MIDI Aluminium Fabricator Ltd.				類別		物料號	
修改	-	-		制圖	黃漢卿	2016.9.19	圖號 W3D2-H1
日期	-	-		復核	王禮秋	2016.9.19	數量 1
				批准			位置



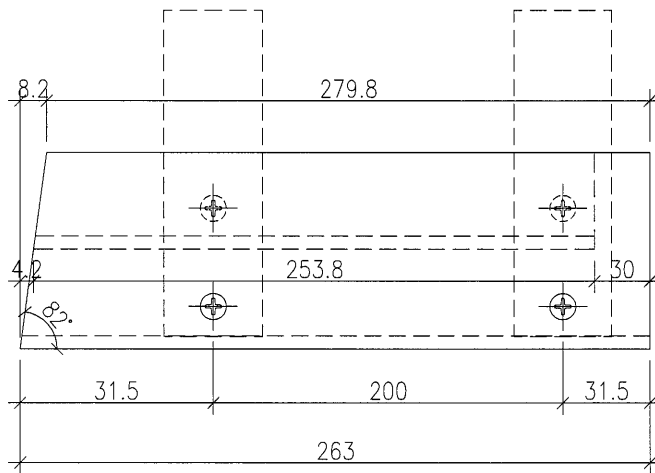
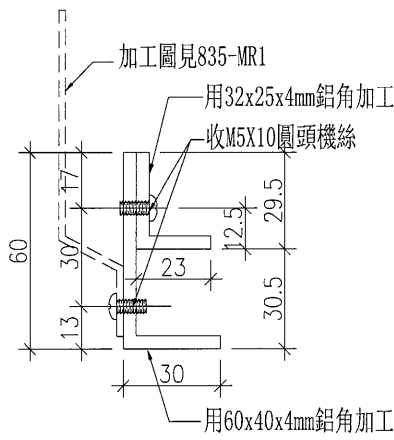
工程號	J-835	地盤	將軍澳天晉平臺	附 件
名稱	多點鎖放樣圖		採用	
材料	X84985		地盤	
顏色	PPG UCT26694SC-3(古銅色)		工廠	

 美特鋁質 有限公司 MIDI Aluminium Fabricator Ltd.				類別		物料號		
修改	-	-		制圖	黃漢卿	2016.9.19	圖號	W3D2-H1a
日期	-	-		復核	王禮秋	2016.9.19	數量	1
				批准			位置	




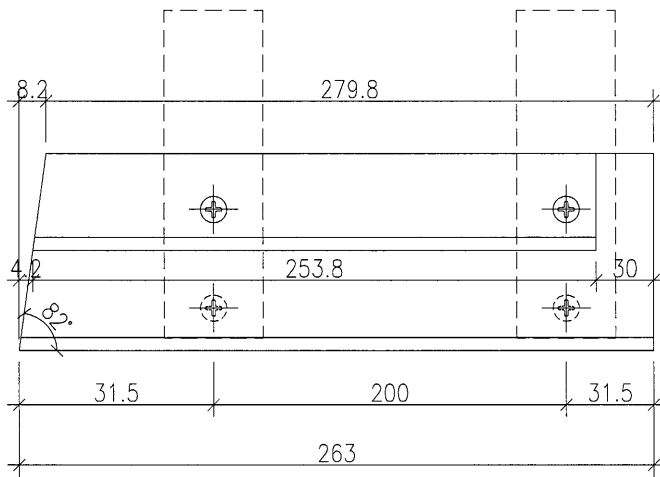
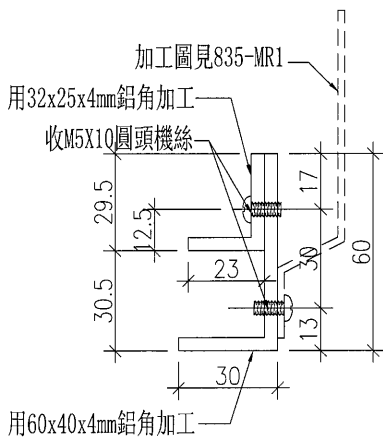
工程號	J-835	地盤	將軍澳天晉平臺	附 件
名稱	多點鎖放樣圖		探用	
材料	X84985	地盤		
顏色	PPG UCT26694SC-3(古銅色)	工廠		

 美特鋁質 有限公司 MIDI Aluminium Fabricator Ltd.				類別		物料號	
修改	-	-		制圖	黃漢卿	2016.9.19	圖號 W3D2-H9
日期	-	-		復核	王禮秋	2016.9.19	數量 1
				批准			位置

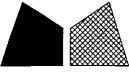


工程號	J-835	地盤	將軍澳天晉平臺	附 件
名稱	多點鎖放樣圖		採用	
材料	X84985		地盤	
顏色	PPG UCT26694SC-3 (古銅色)		工廠	

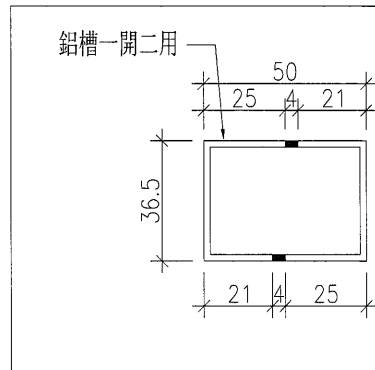
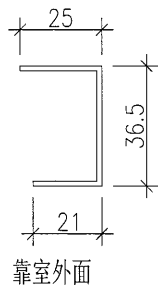
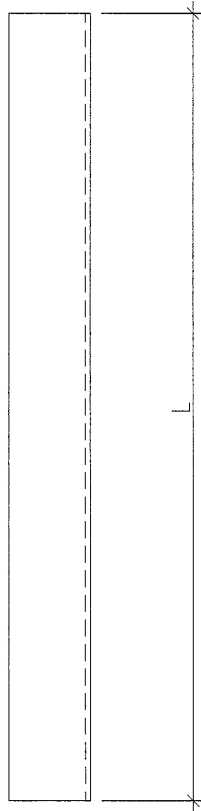
 美特鋁質 有限公司 MIDI Aluminium Fabricator Ltd.				類別		物料號		
修改	-	-		制圖	黃漢卿	2016.9.19	圖號	W3D2-H9a
日期	-	-		復核	王禮秋	2016.9.19	數量	1
				批准			位置	



工程號	J-835	地盤	將軍澳天晉平臺	附 件
名稱	多點鎖放樣圖		探用	
材料	X84985	地盤		
顏色	PPG UCT26694SC-3(古銅色)	工廠		

 美特鋁質 有限公司 MIDI Aluminium Fabricator Ltd.				類別		物料號		
修改	-	-		制圖	黃漢卿	2016.9.19	圖號	W2D2-GV1
日期	-	-		復核	王禮秋	2016.9.19	數量	見表
				批准			位置	

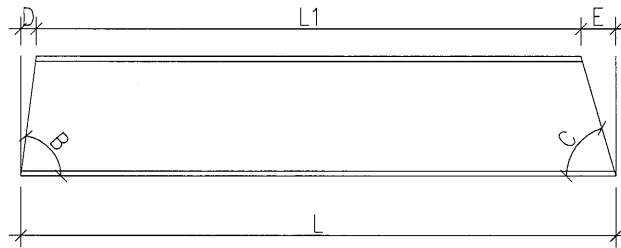
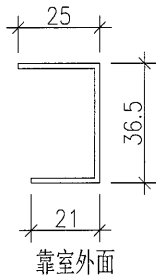
物料編號	長度	數量
W2D2-GV1	1400	2
W3D2-GV1	2000	2
W4/1F-GV1	1550	2
W4/1F-GH1	1462.5	4
W4/1F-GH2	1487.5	30



工程號	J-835	地盤	將軍澳天晉平臺	附 件
名稱	鉛槽加工圖		探用	
材料	50x36.5x2mm鉛槽		地盤	
顏色	PPG UCT26694SC-3(古銅色)		工廠	

 美特鋁質 有限公司 MIDI Aluminium Fabricator Ltd.				類別		物料號		
				制圖	黃漢卿	2016.9.19	圖號	W2D2-GH1
修改	-	-		復核	王禮秋	2016.9.19	數量	見表
日期	-	-		批准			位置	

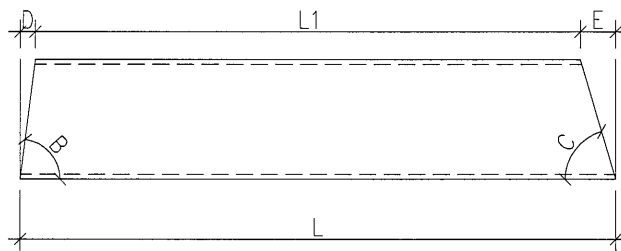
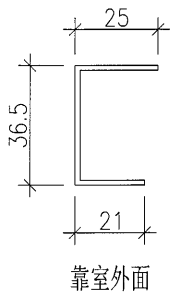
物料編號	長度L	長度L1	數量	角度B	角度C		D	E
W2D2-GH1	652.5	647.4	1	90	82		0.0	5.1
W2D2-GH2	481.5	467.3	1	82	76		5.1	9.1
W2D2-GH3	481.5	467.3	1	76	82		9.1	5.1
W2D2-GH4	594	588.9	1	82	90		5.1	0.0
W3D2-GH1	891	885.9	1	90	82		0.0	5.1
W3D2-GH2	492	477.1	1	82	75		5.1	9.8
W3D2-GH3	492	477.7	1	75	83		9.8	4.5
W3D2-GH4	1517.5	1508.5	1	83	83		4.5	4.5
W3D2-GH5	204.5	190.2	1	83	75		4.5	9.8
W3D2-GH6	238	219.1	1	75	76		9.8	9.1
W3D2-GH7	238	219.1	1	76	75		9.1	9.8
W3D2-GH8	204.5	189.6	1	75	82		9.8	5.1
W3D2-GH9	259	253.9	1	82	90		5.1	0.0



工程號	J-835	地盤	將軍澳天晉平臺	附 件
名稱	鋁槽加工圖		探用	
材料	50x36.5x2mm鋁槽		地盤	
顏色	PPG UCT26694SC-3(古銅色)		工廠	

 美特鋁質 有限公司 MIDI Aluminium Fabricator Ltd.				類別		物料號		
修改	-	-		制圖	黃漢卿	2016.9.19	圖號	W2D2-GH1R
日期	-	-		復核	王禮秋	2016.9.19	數量	見表
				批准			位置	

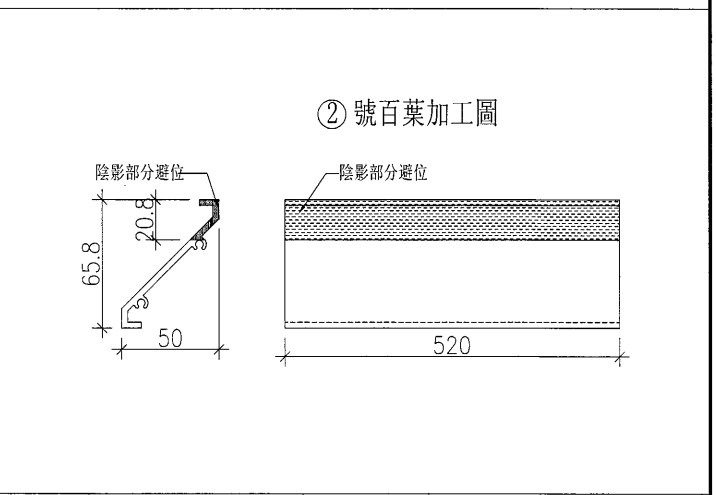
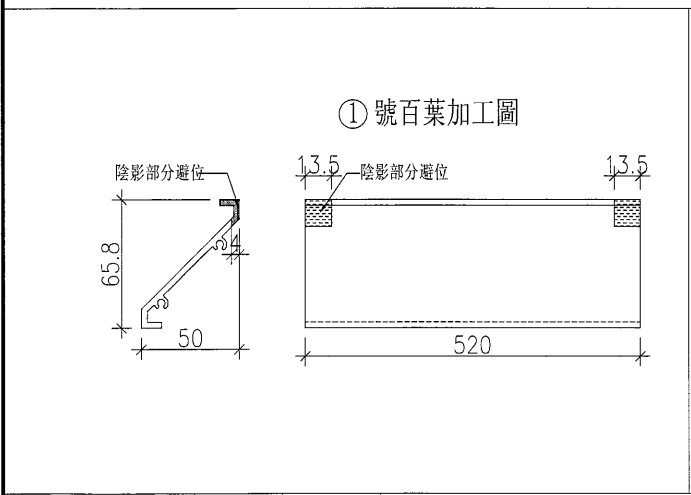
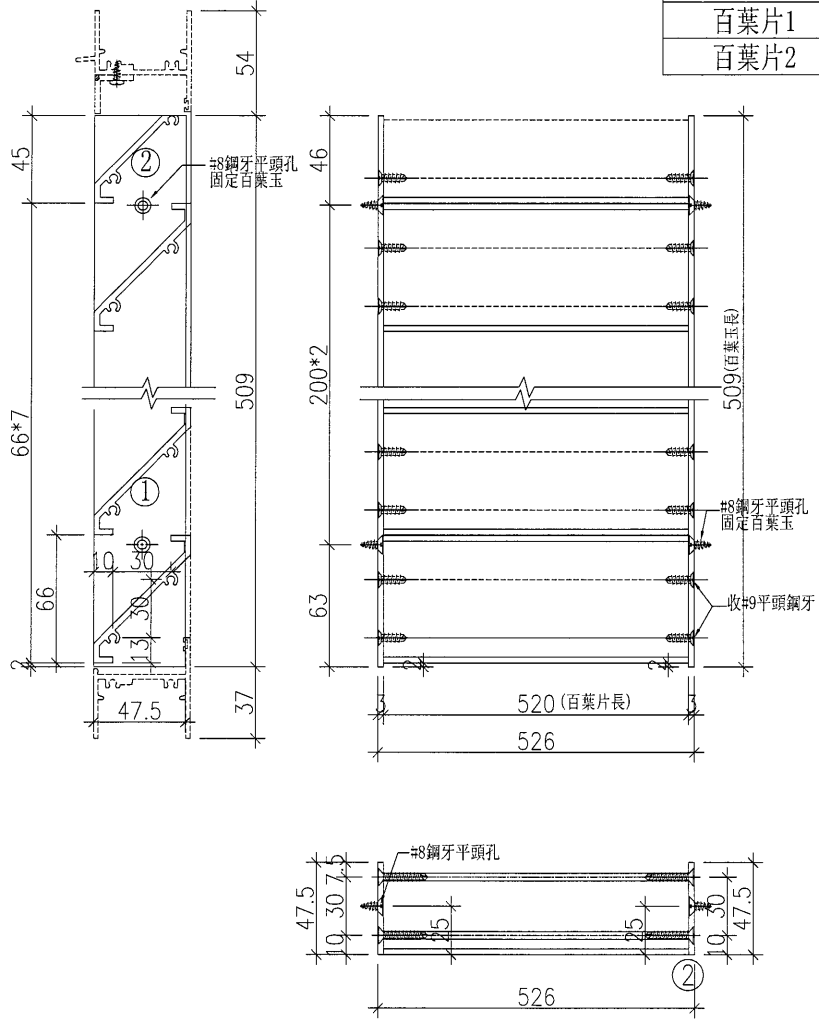
物料編號	長度L	長度L1	數量	角度B	角度C		D	E
W2D2-GH1R	652.5	647.4	1	90	82		0.0	5.1
W2D2-GH2R	481.5	467.3	1	82	76		5.1	9.1
W2D2-GH3R	481.5	467.3	1	76	82		9.1	5.1
W2D2-GH4R	594	588.9	1	82	90		5.1	0.0
W3D2-GH1R	891	885.9	1	90	82		0.0	5.1
W3D2-GH2R	492	477.1	1	82	75		5.1	9.8
W3D2-GH3R	492	477.7	1	75	83		9.8	4.5
W3D2-GH4R	1517.5	1508.5	1	83	83		4.5	4.5
W3D2-GH5R	204.5	190.2	1	83	75		4.5	9.8
W3D2-GH6R	238	219.1	1	75	76		9.8	9.1
W3D2-GH7R	238	219.1	1	76	75		9.1	9.8
W3D2-GH8R	204.5	189.6	1	75	82		9.8	5.1
W3D2-GH9R	259	253.9	1	82	90		5.1	0.0



工程號	J-835	地盤	將軍澳天晉平臺	附件
名稱	鉛槽加工圖		採用	
材料	50x36.5x2mm鉛槽		地盤	
顏色	PPG UCT26694SC-3(古銅色)		工廠	

 美特鋁質 有限公司 MIDI Aluminium Fabricator Ltd.	類別		物料號	
	制圖	黃漢卿	2016.9.21	圖號 AL12A-YU1
修改		復核	王禮秋	2016.9.21
日期		批准		數量 4
				位置

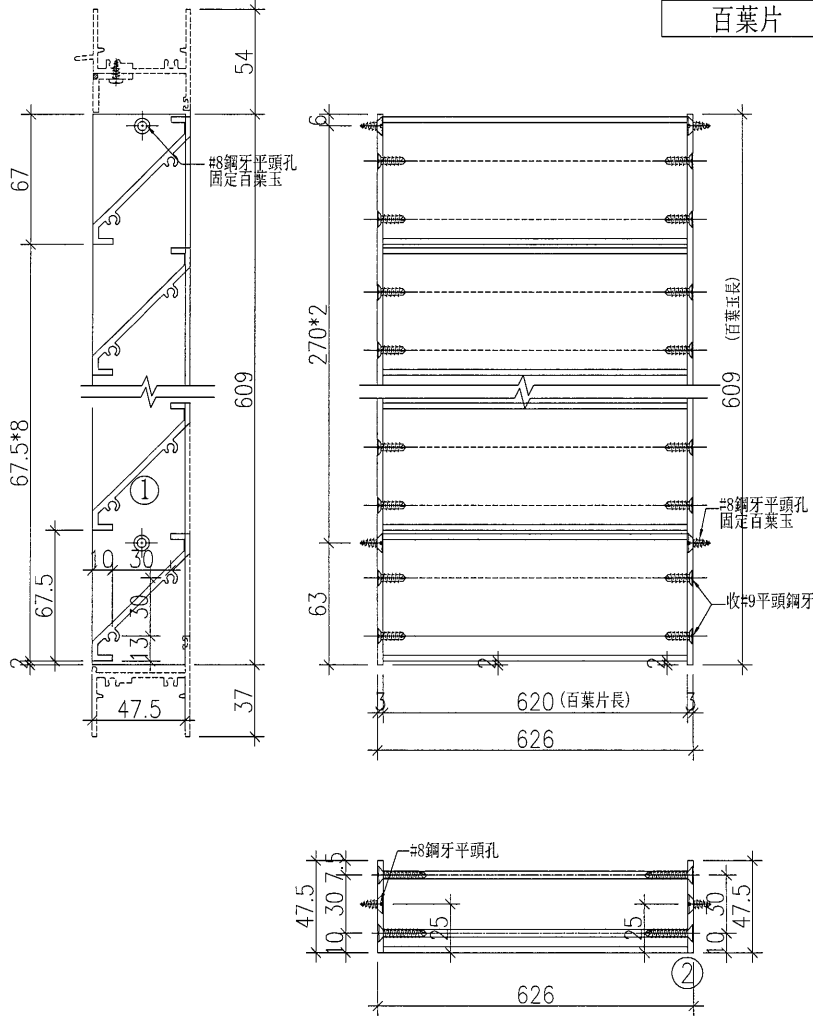
名稱	單幅數量	長度
47.5x3百葉巴	2	509
百葉片1	7	520
百葉片2	1	520



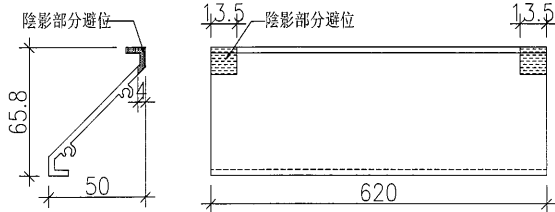
工程號	J-835	地盤	將軍澳天晉平臺	附件	名稱	單幅數量	備註
名稱	百葉玉加工圖	探	用		#9x1' 平頭鋼牙	32支	收百葉片
材料	47.5x3mm鋁巴+X843331	地盤			#8x1/2' 圓頭鋼牙	6支	收雀網壓巴
顏色	PPG UCT26694SC-3(古銅色)	工廠					

 美特鋁質 有限公司 MIDI Aluminium Fabricator Ltd.	類別		物料號		
	制圖	黃漢卿	2016.9.21	圖號	AL13A-YU1
修改				數量	2
日期				位置	
	復核	王禮秋	2016.9.21		
	批准				

名稱	單幅數量	長度
47.5x3百葉巴	2	609
百葉片	9	620



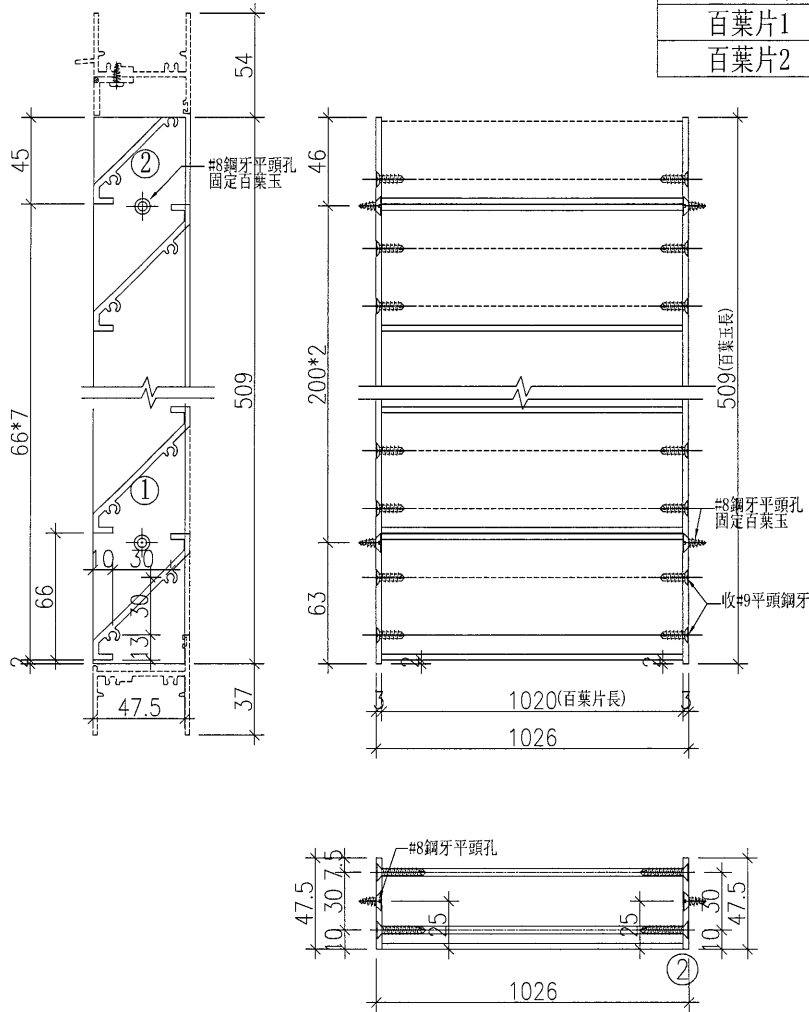
① 號百葉加工圖



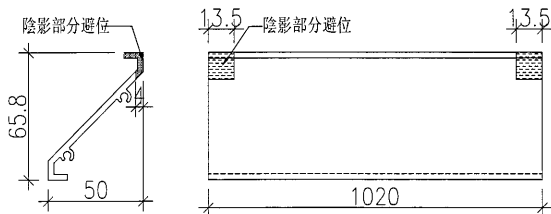
工程號	J-835	地盤	將軍澳天晉平臺	附 件	名稱	單幅數量	備註
名稱	百葉玉加工圖		採用		#9x1'' 平頭鋼牙	36支	收百葉片
材料	47.5x3mm鋁巴+X843331		地盤		#8x1/2'' 圓頭鋼牙	6支	收雀網壓巴
顏色	PPG UCT26694SC-3(古銅色)		工廠				

 美特鋁質 有限公司 MIDI Aluminium Fabricator Ltd.				類別		物料號	
修改				制圖	黃漢卿	2016.9.21	圖號 AL16-YU1
日期				復核	王禮秋	2016.9.21	數量 1
				批准			位置

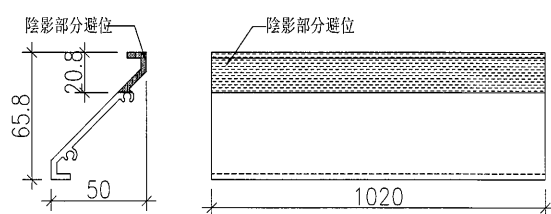
名稱	單幅數量	長度
47.5x3百葉巴	2	509
百葉片1	7	1020
百葉片2	1	1020



① 號百葉加工圖



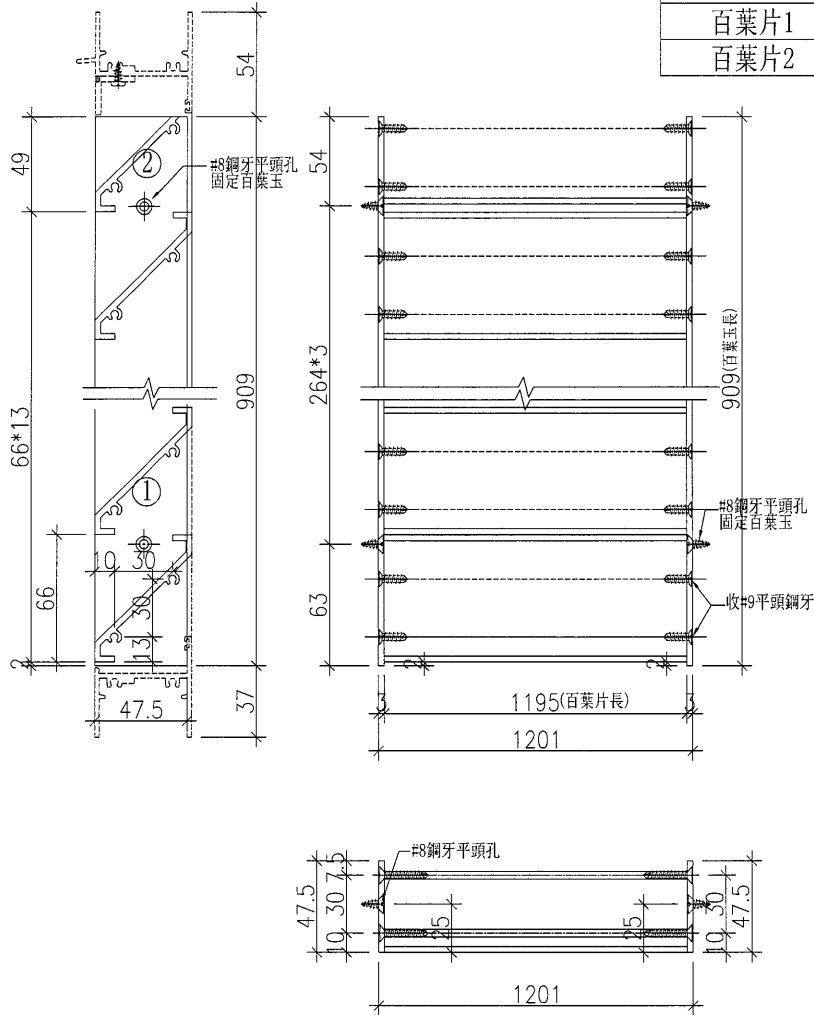
② 號百葉加工圖



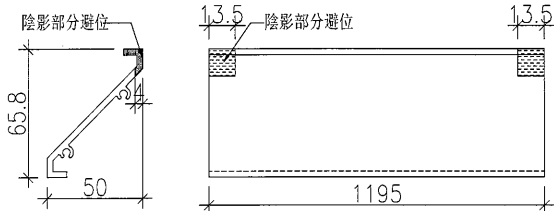
工程號	J-835	地盤	將軍澳天晉平臺	附件	名稱	單幅數量	備註
名稱	百葉玉加工圖		採用		#9x1'平頭鋼牙	32支	收百葉片
材料	47.5x3mm鋁巴+X843331		地盤		#8x1/2'圓頭鋼牙	6支	收雀網壓巴
顏色	PPG UCT26694SC-3(古銅色)		工廠				

 美特鋁質 有限公司 MIDI Aluminium Fabricator Ltd.	類別		物料號	
	制圖	黃漢卿	2016.9.21	圖號 AL19-YU1
修改			復核	王禮秋
日期			批准	
			數量	1
			位置	

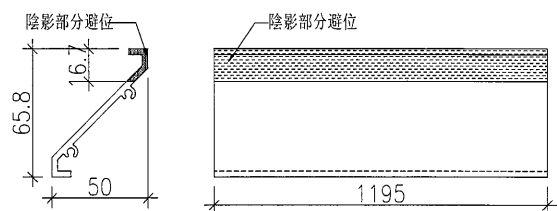
名稱	單幅數量	長度
47.5x3百葉巴	2	909
百葉片1	13	1195
百葉片2	1	1195



① 號百葉加工圖



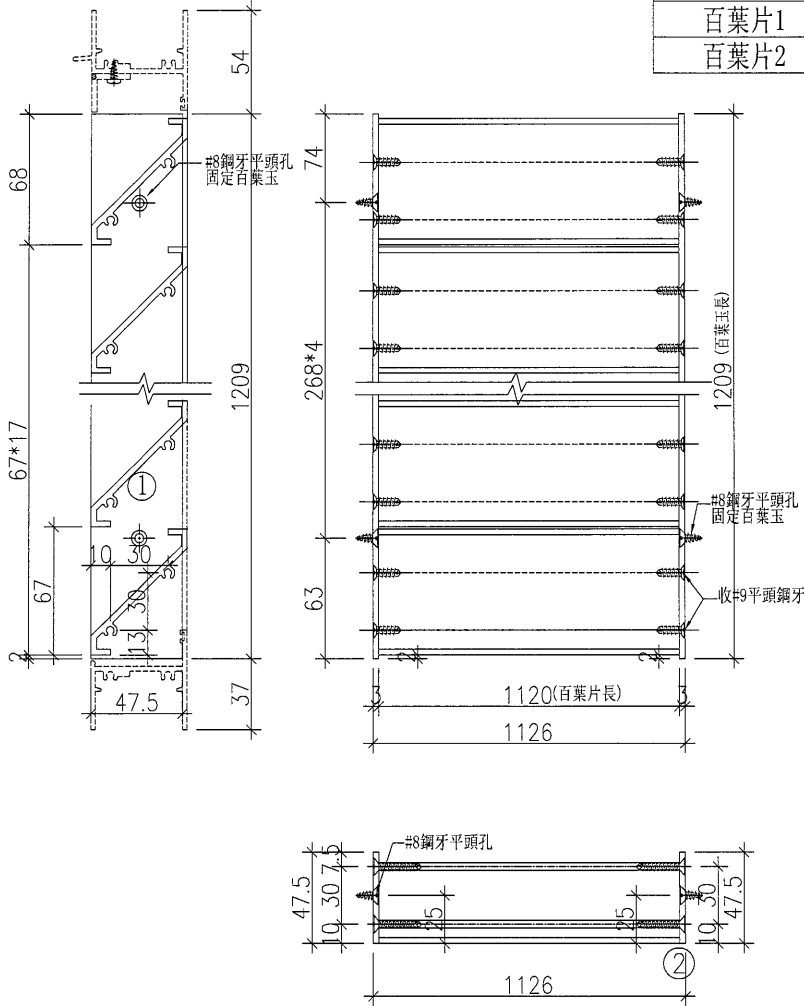
② 號百葉加工圖



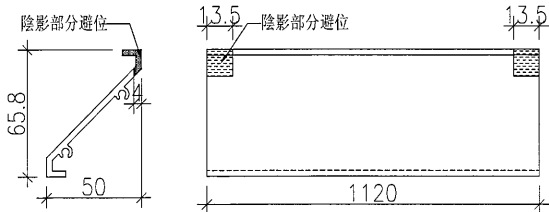
工程號	J-835	地盤	將軍澳天晉平臺	附 件	名稱	單幅數量	備註
名稱	百葉玉加工圖		採用		#9x1'' 平頭鋼牙	56支	收百葉片
材料	47.5x3mm鋁巴+X843331		地盤		#8x1/2'' 圓頭鋼牙	8支	收雀網壓巴
顏色	PPG UCT26694SC-3(古銅色)		工廠				

 美特鋁質 有限公司 MIDI Aluminium Fabricator Ltd.	類別		物料斗號	
	制圖	黃漢卿	2016.9.21	圖號 AL20B-YU1
修改		復核	王禮秋	2016.9.21
日期		批准		
			數量	1
			位置	

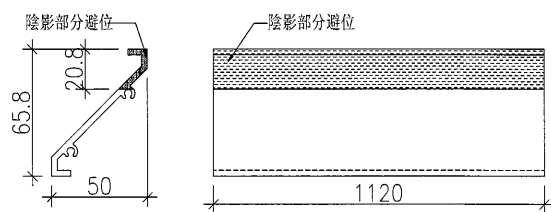
名稱	單幅數量	長度
47.5x3百葉巴	2	1209
百葉片1	7	1120
百葉片2	1	1120




① 號百葉加工圖



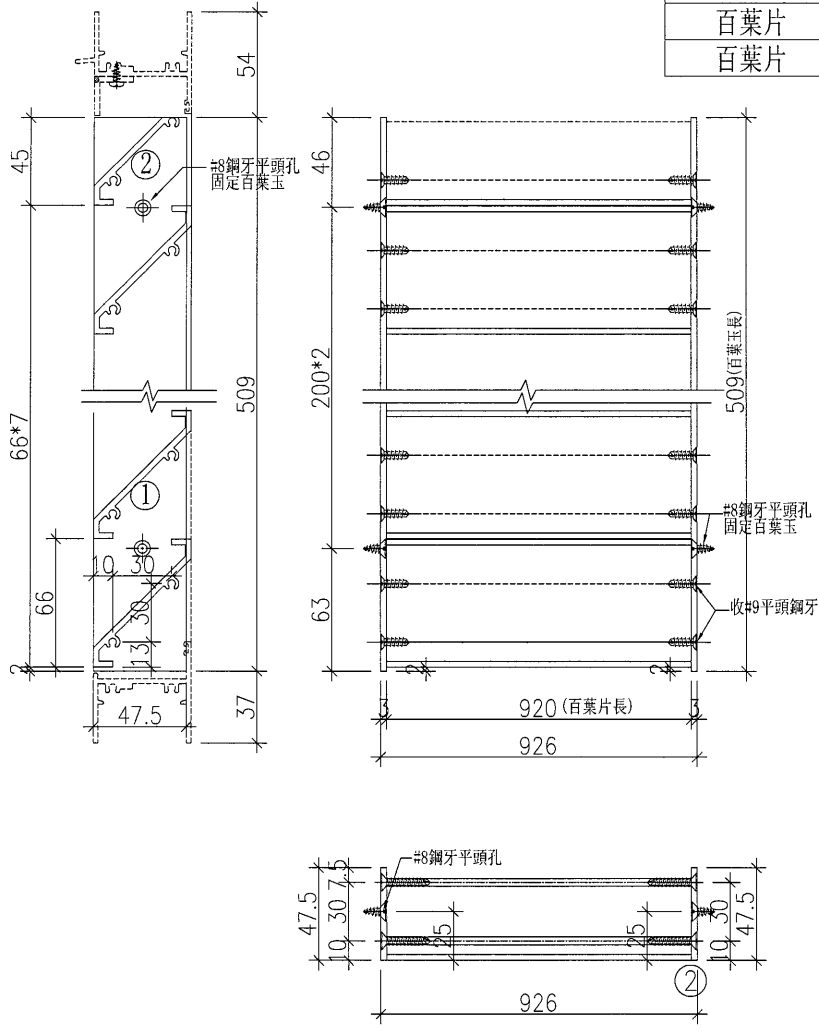
② 號百葉加工圖



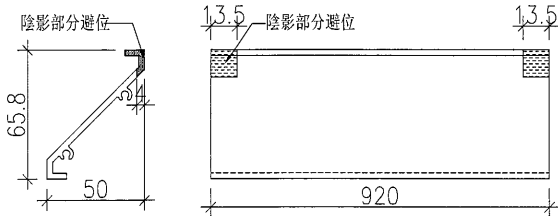
工程號	J-835	地盤	將軍澳天晉平臺	附件	名稱	單幅數量	備註
名稱	百葉玉加工圖	採用			#9x1' 平頭鋼牙	32支	收百葉片
材料	47.5x3mm鋁巴+X843331	地盤			#8x1/2' 圓頭鋼牙	10支	收雀網葉巴
顏色	PPG UCT26694SC-3(古銅色)	工廠					

 美特鋁質 有限公司 MIDI Aluminium Fabricator Ltd.	類別		物料號	
	制圖	黃漢卿	2016.9.21	圖號 AL20A-YU1
修改		復核	王禮秋	2016.9.21
日期		批准		數量 1
				位置

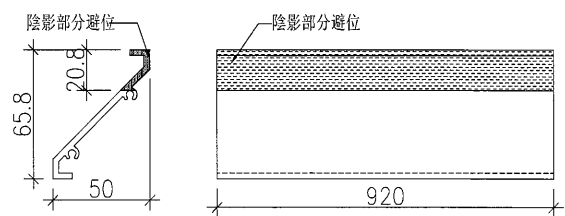
名稱	單幅數量	長度
47.5x3百葉巴	2	509
百葉片	7	920
百葉片	1	920




① 號百葉加工圖

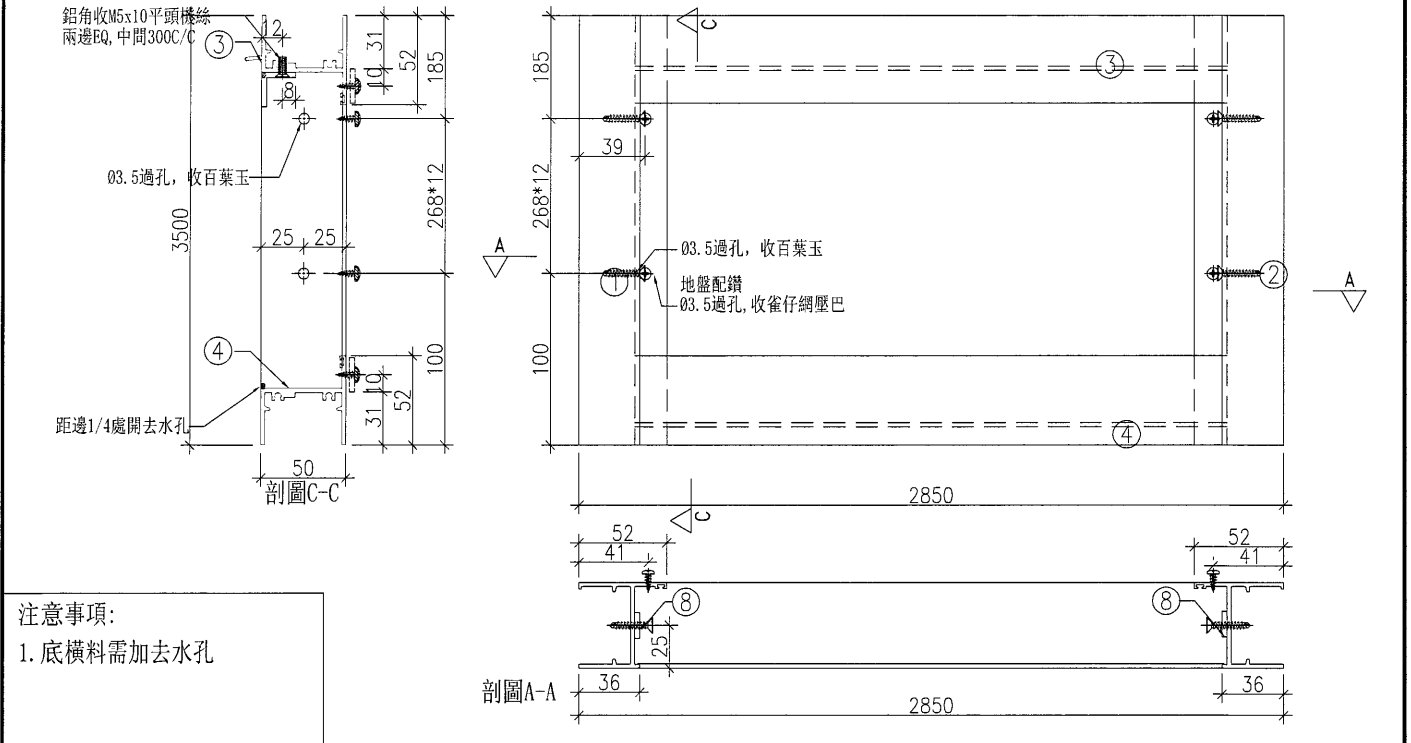


② 號百葉加工圖



工程號	J-835	地盤	將軍澳天晉平臺	附件	名稱	單幅數量	備註
名稱	百葉玉加工圖		採用		#9x1' 平頭鋼牙	32支	收百葉片
材料	47.5x3mm鋁巴+X843331		地盤		#8x1/2' 圓頭鋼牙	4支	收雀網壓巴
顏色	PPG UCT26694SC-3(古銅色)		工廠				

 美特鋁質有限公司 MIDI Aluminium Fabricator Ltd.	工程號	J-835	拆圖	黃漢卿	2016.9.21
	地盤	天晉平臺	復核	王禮秋	2016.9.21
名稱	將軍澳	顏色	PPG UCT26694SC-3(古銅色)	批准	施哥
					2016.9.21



注意事項:
1. 底橫料需加去水孔

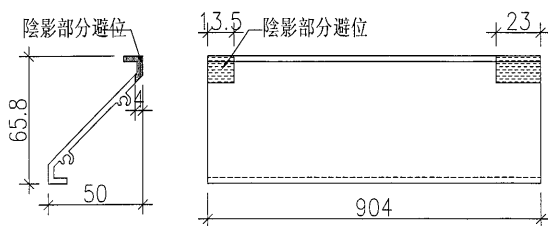
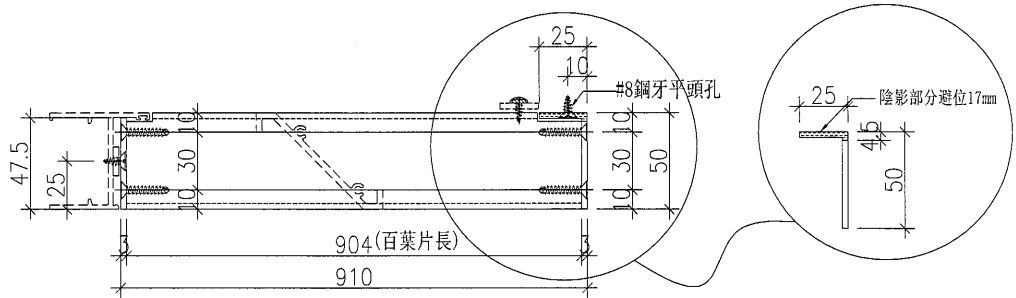
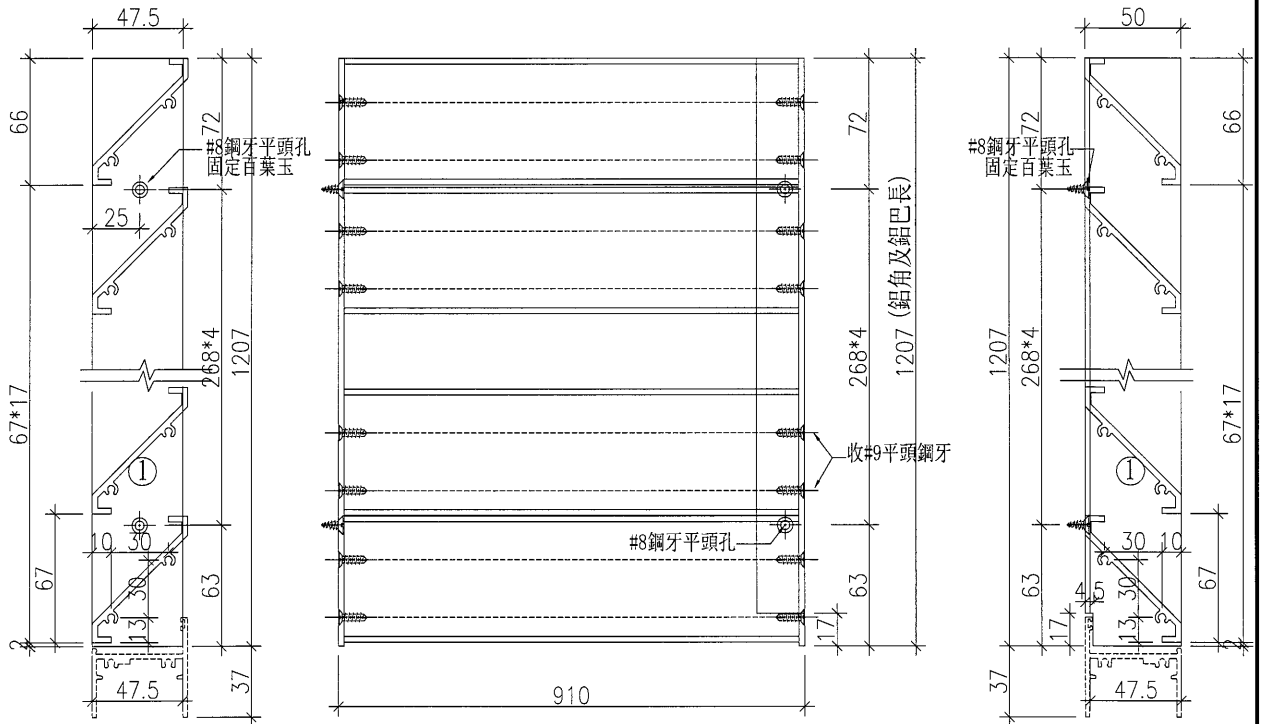
序號	料號	名稱	出筍	長度	支/幅	加工說明	加工細則
1	X848280	邊企	直口	3500	1	物料編號: AL11-V1	頂底留 10 mm
2	X848280	邊企	直口	3500	1	物料編號: AL11-V1R	頂底留 ____ mm
3	X848300	百葉框頂	避位	2796	1	散出, 加工圖見AL11-T1	企料底部開避位 ____ mm
4	X848320	百葉框底	避位	2784	1	散出, 加工圖見AL11-B1	底橫料防水巴鋸去 ____ mm
5							水線孔在企料——頂底
6							安裝扣碼
7					1		多點鎖芯型號:
8	PE00E4006	20X3鋁巴	直口	25	24	用膠粘於邊企上	手柄型號:
							限位撐型號:
							T窗最大開度:
							窗玉搭位數: 8mm

框料請包裝在一起
散出到地盤

窗款	寬度 (mm)	高度 (mm)	只/幅	撐長
大圖版次	本圖版	-	-	-
-	日期	-	-	-
窗號			數量	
GF/AL11			1 幅	
-			- 幅	
-			- 幅	
圖號	AL11-BY1			

 美特鋁質有限公司 MIDI Aluminium Fabricator Ltd.	類別		物料號			
	制圖	黃漢卿	2016.9.21	圖號	AL11-#1-1	
修改		復核	王禮秋	2016.9.21	數量	1
日期		批准			位置	

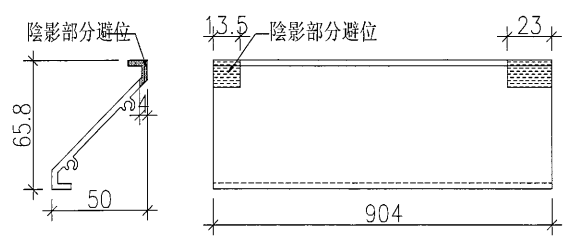
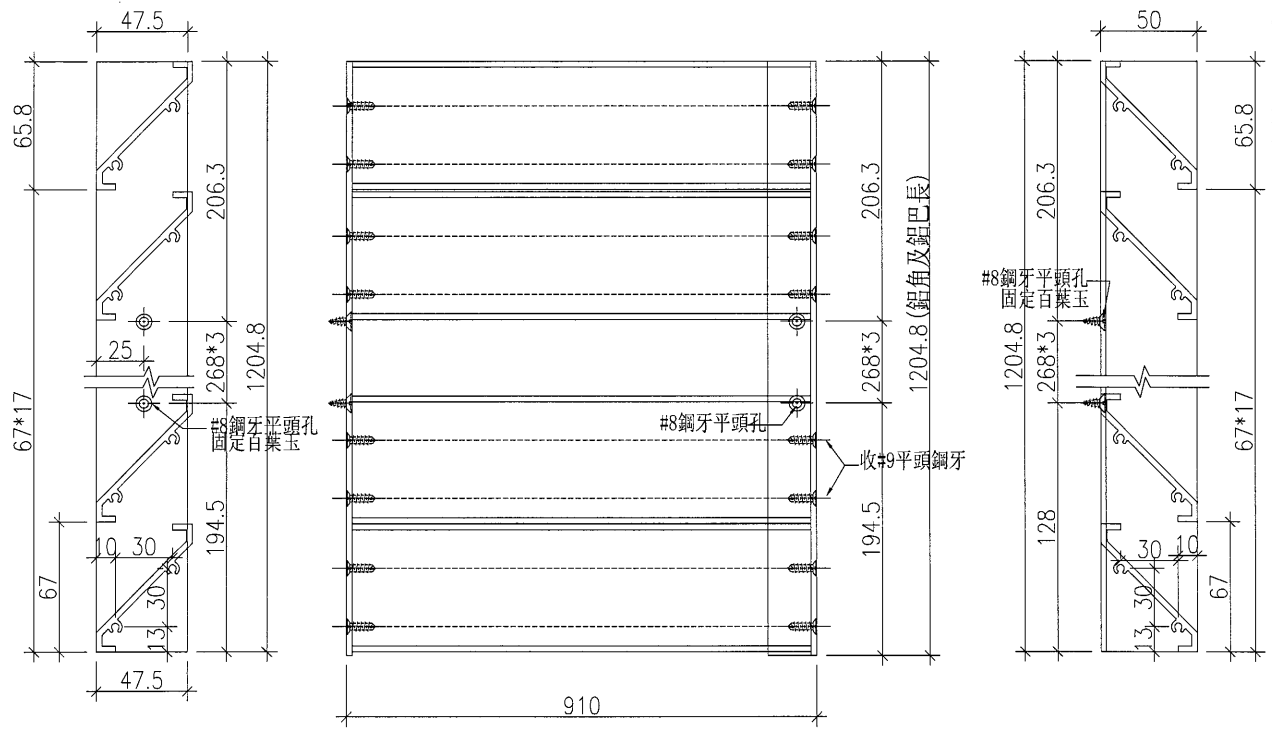
名稱	單幅數量	長度
47.5x3百葉巴	1	1207
50x25x3mm鋁角	1	1207
百葉片1	18	904



工程號	J-835	地盤	將軍澳天晉平臺	附 件	名稱	單幅數量	備註
名稱	百葉玉加工圖		採用		#9x1' 平頭鋼牙	72支	收百葉片
材料	X843331+50x25x3鋁角		地盤		#8x1/2' 圓頭鋼牙	4支	收雀網壓巴
顏色	PPG UCT26694SC-3(古銅色)		工廠				

 美特鋁質 有限公司 MIDI Aluminium Fabricator Ltd.	類別		物料號	
	制圖	黃漢卿	2016.9.21	圖號 AL11-#1-2
修改		復核	王禮秋	2016.9.21
日期		批准		
			數量	1
			位置	

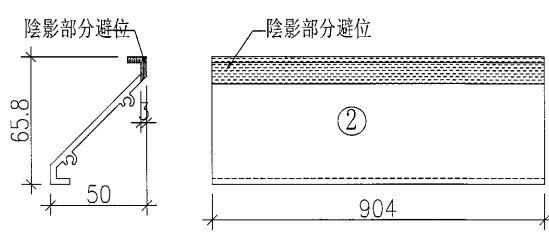
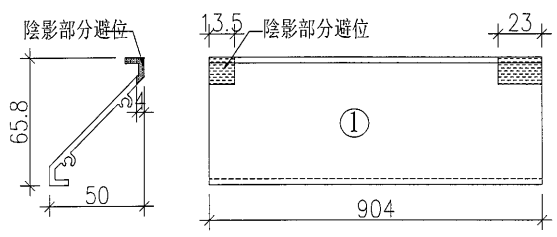
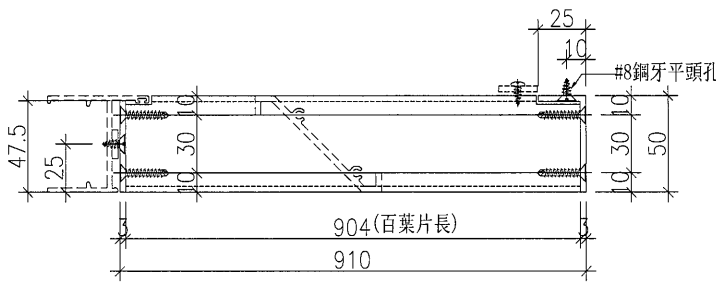
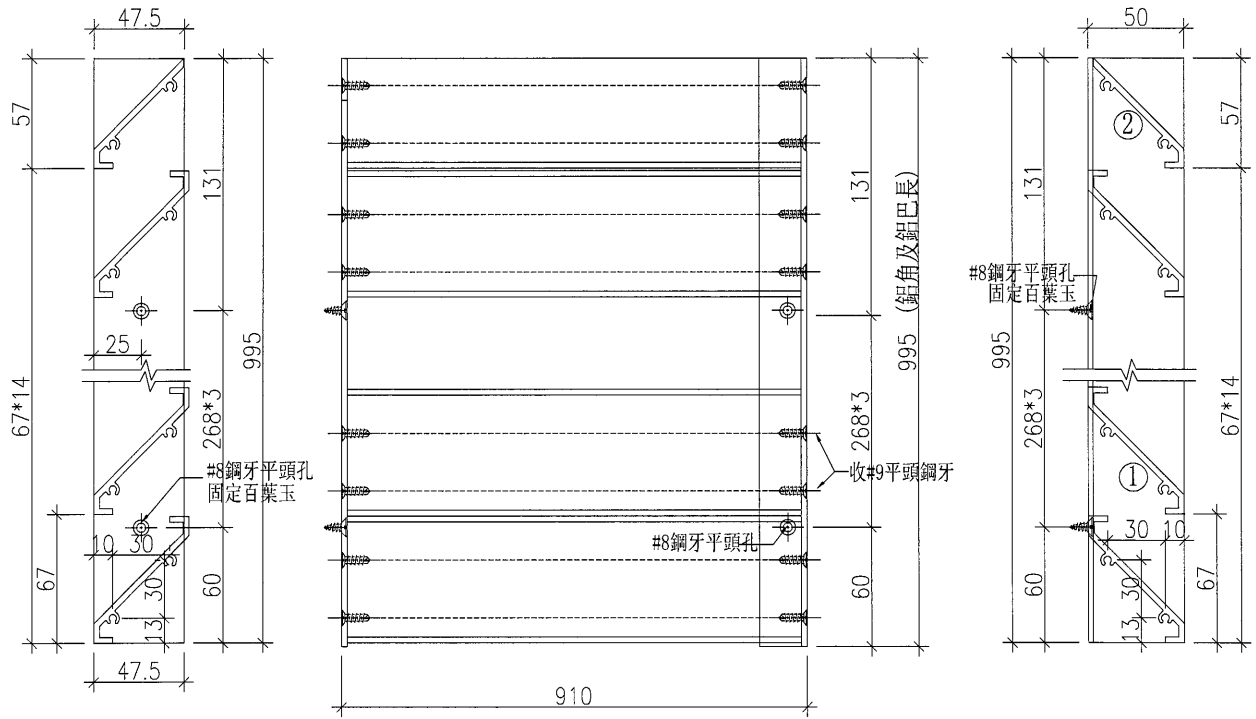
名稱	單幅數量	長度
47.5x3百葉巴	1	1204.8
50x25x3mm鋁角	1	1204.8
百葉片1	18	904




工程號	J-835	地盤	將軍澳天晉平臺	附 件	名稱	單幅數量	備註
名稱	百葉玉加工圖	採用			#9x1'平頭鋼牙	72支	收百葉片
材料	X843331+50x25x3鋁角	地盤			#8x1/2'圓頭鋼牙	4支	收雀網壓巴
顏色	PPG UCT26694SC-3(古銅色)	工廠					

 美特鋁質 有限公司 MIDI Aluminium Fabricator Ltd.	類別		物料號			
	制圖	黃漢卿	2016.9.21	圖號	AL11-#1-3	
修改		復核	王禮秋	2016.9.21	數量	1
日期		批准			位置	

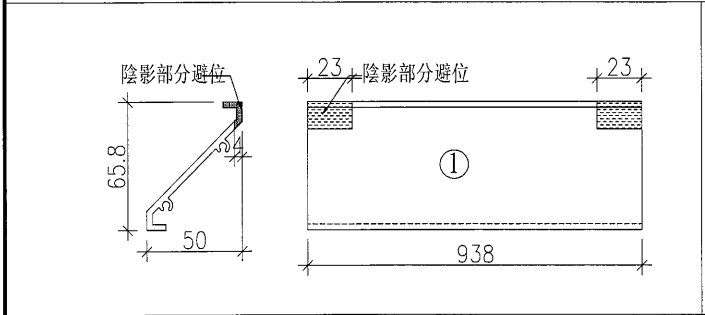
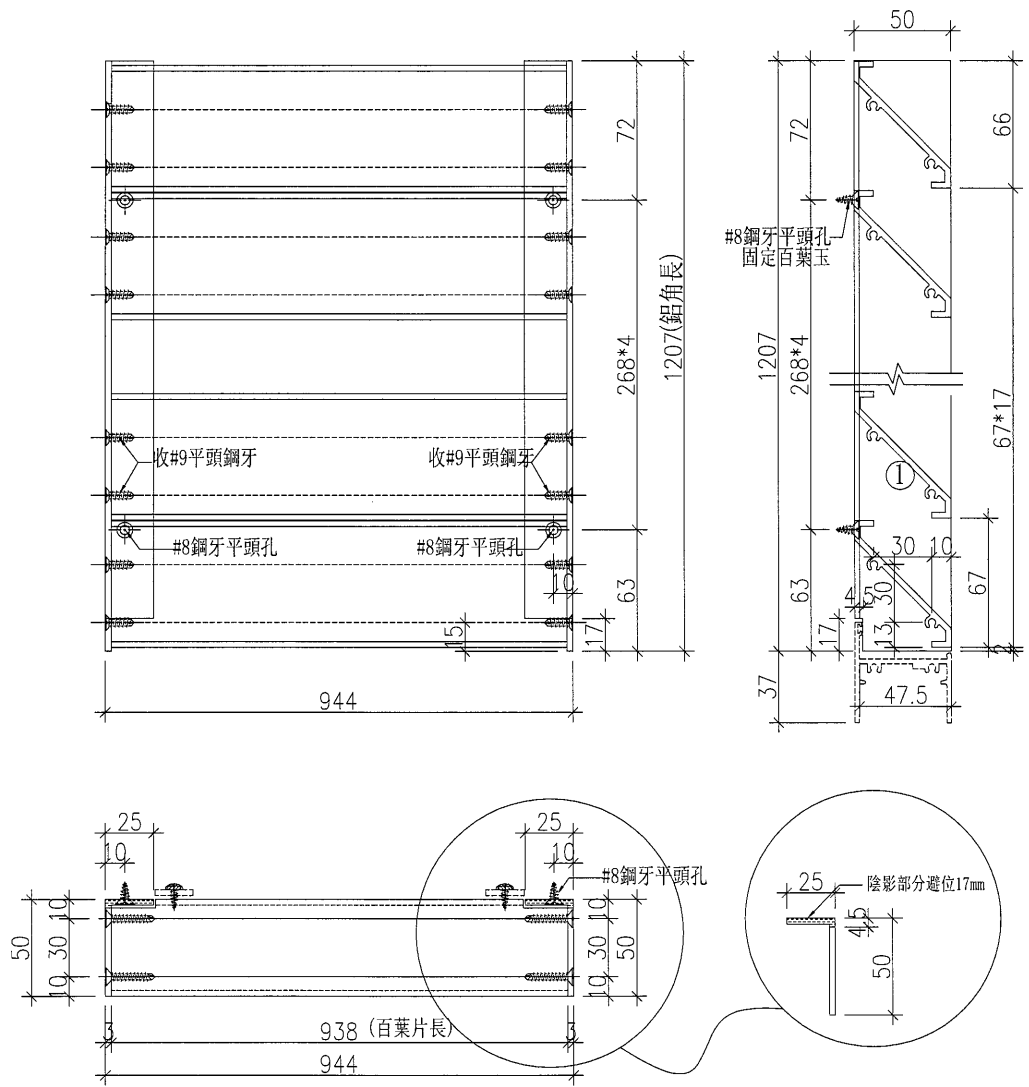
名稱	單幅數量	長度
47.5x3百葉巴	1	995
50x25x3mm鉛角	1	995
百葉片1	14	904
百葉片2	1	904



工程號	J-835	地盤	將軍澳天晉平臺	附件	名稱	單幅數量	備註
名稱	百葉玉加工圖		採用		#9x1'平頭鋼牙	60支	收百葉片
材料	X843331+50x25x3鉛角		地盤		#8x1/2'圓頭鋼牙	4支	收雀網壓巴
顏色	PPG UCT26694SC-3(古銅色)		工廠				

 美特鋁質 有限公司 MIDI Aluminium Fabricator Ltd.				類別		物料號		
修改				制圖	黃漢卿	2016.9.21	圖號	AL11-#2-1
日期				復核	王禮秋	2016.9.21	數量	1
				批准			位置	

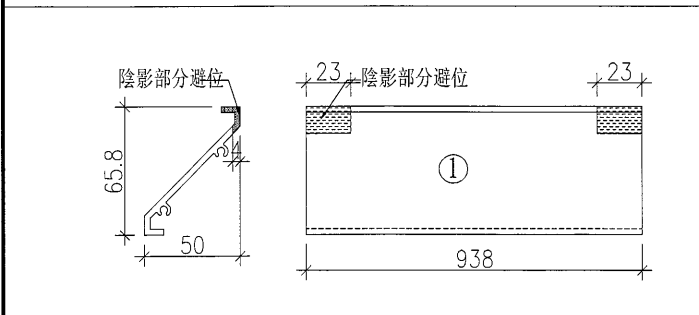
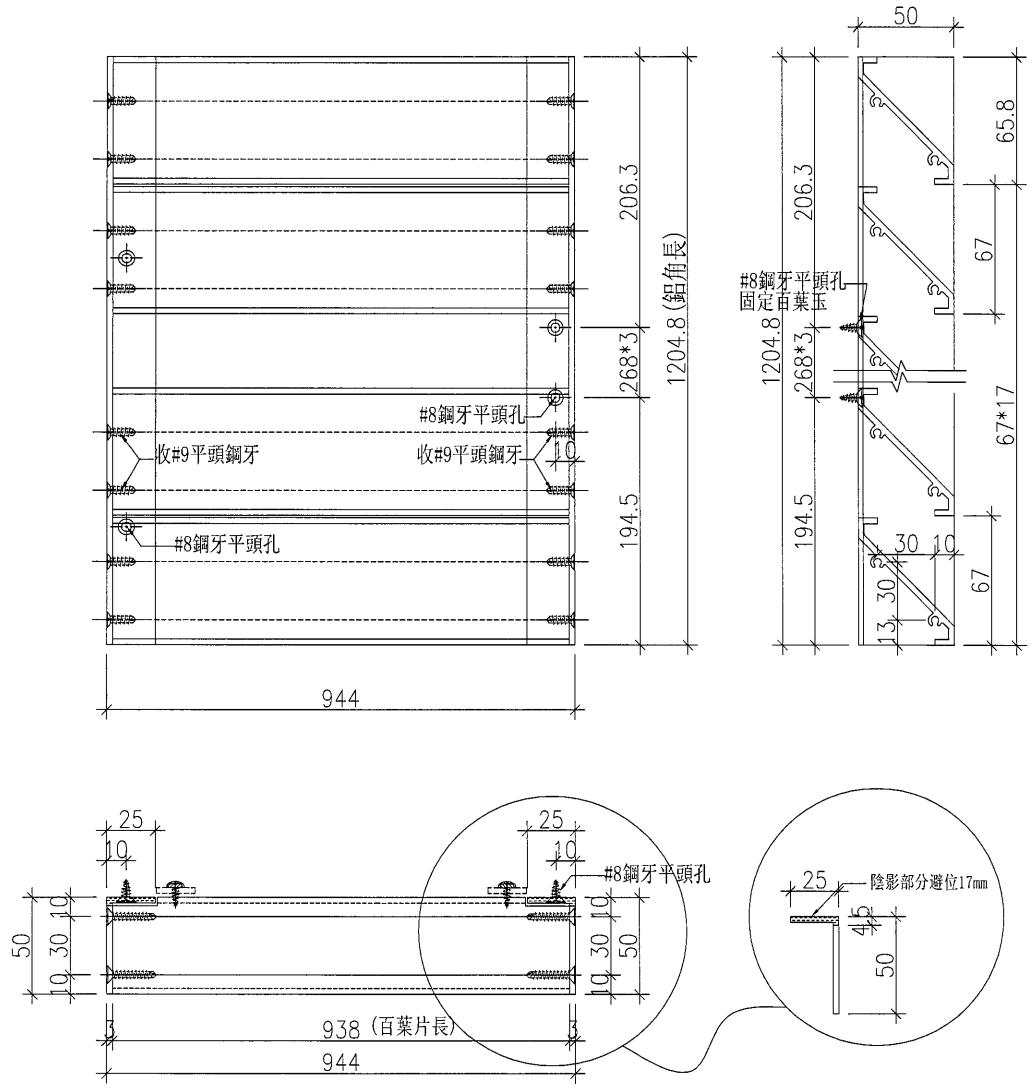
名稱	單幅數量	長度
50x25x3mm鋁角	2	1207
百葉片1	18	938




工程號	J-835	地盤	將軍澳天晉平臺	附件	名稱	單幅數量	備註
名稱	百葉玉加工圖		採用		#9x1''平頭鋼牙	72支	收百葉片
材料	47.5x3mm鋁巴+X843331+50x25x3鋁角		地盤		#8x1/2''圓頭鋼牙	8支	收雀網壓巴
顏色	PPG UCT26694SC-3(古銅色)		工廠				

 美特鋁質 有限公司 MIDI Aluminium Fabricator Ltd.				類別		物料號		
修改				制圖	黃漢卿	2016.9.21	圖號	AL11-#2-2
日期				復核	王禮秋	2016.9.21	數量	1
				批准			位置	

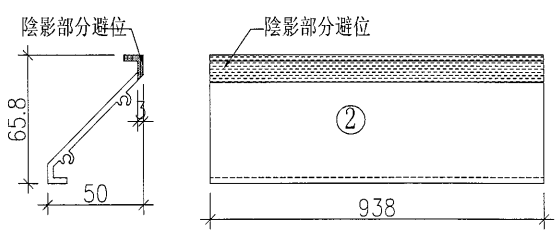
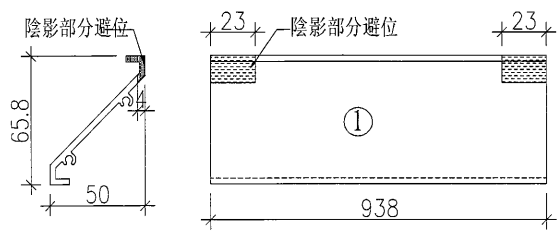
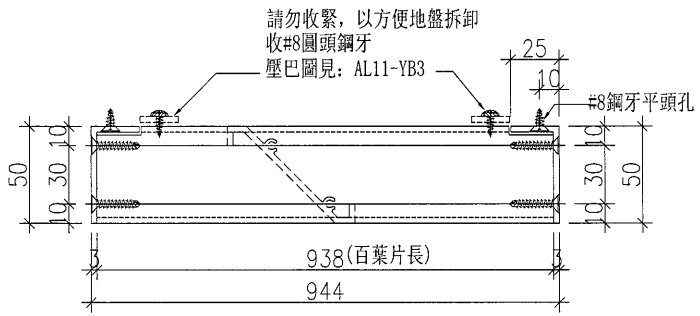
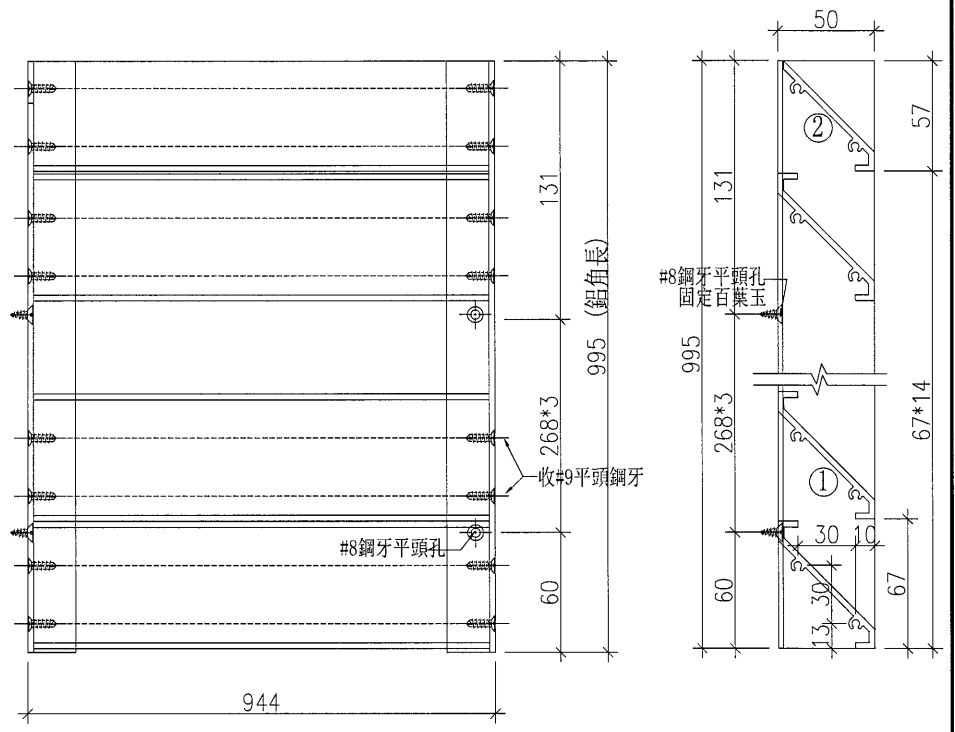
名稱	單幅數量	長度
50x25x3mm鋁角	2	1204.8
百葉片1	18	938



工程號	J-835	地盤	將軍澳天晉平臺	附件	名稱	單幅數量	備註
名稱	百葉玉加工圖	採用			#9x1''平頭鋼牙	72支	收百葉片
材料	X843331+50x25x3鋁角	地盤			#8x1/2''圓頭鋼牙	8支	收雀網壓巴
顏色	PPG UCT26694SC-3(古銅色)	工廠					

 美特鋁質 有限公司 MIDI Aluminium Fabricator Ltd.				類別		物料號		
修改				制圖	黃漢卿	2016.9.21	圖號	AL11-#2-3
日期				復核	王禮秋	2016.9.21	數量	1
				批准			位置	

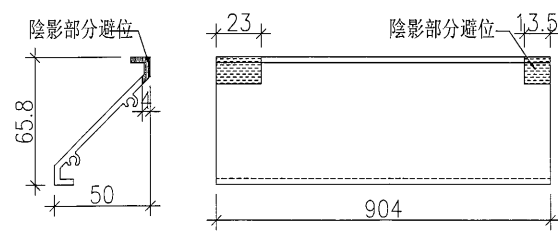
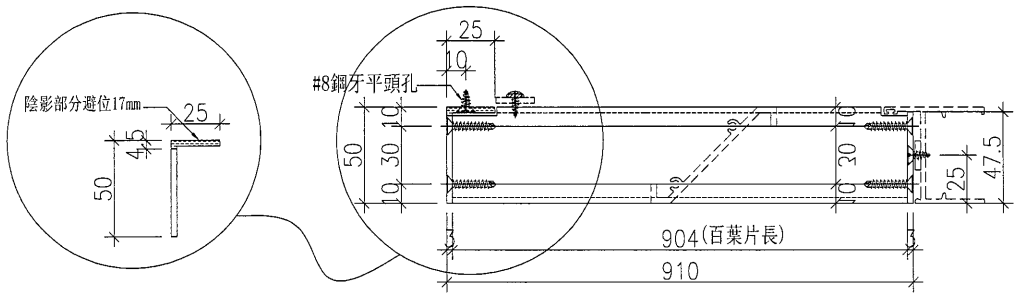
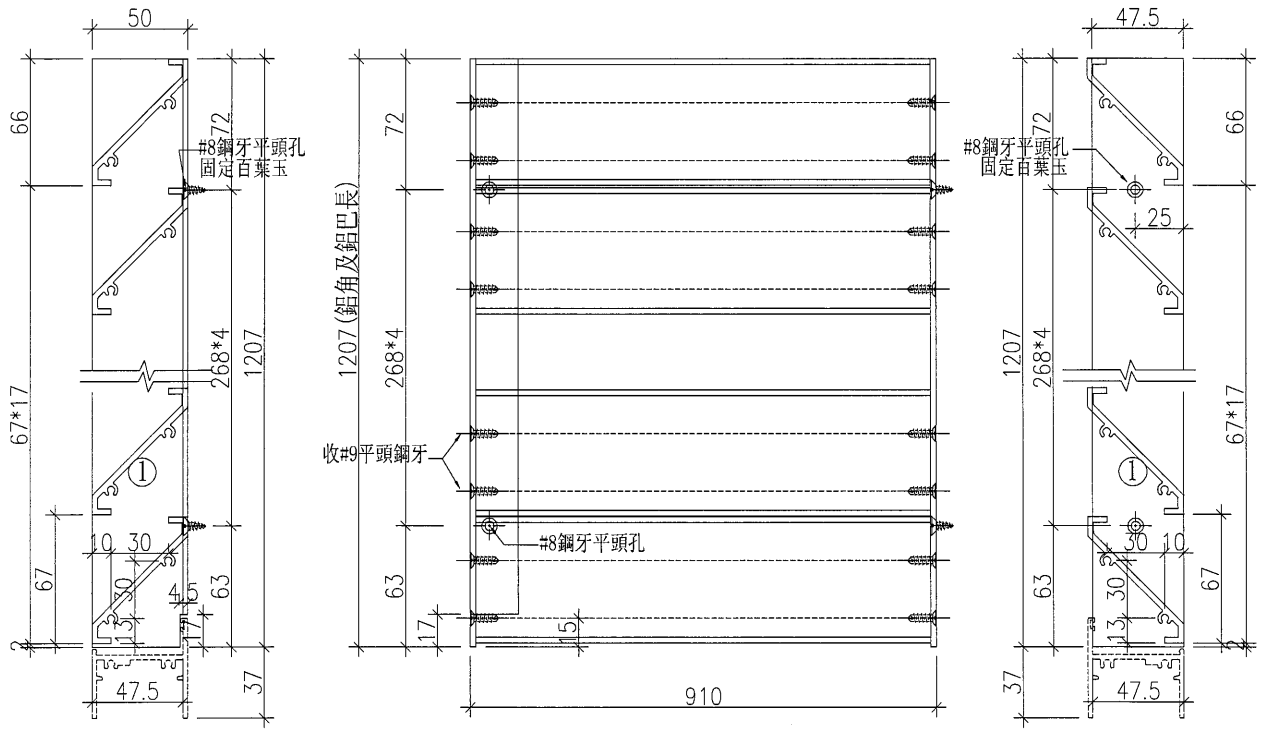
名稱	單幅數量	長度
50x25x3mm鋁角	2	995
百葉片1	14	938
百葉片2	1	938




工程號	J-835	地盤	將軍澳天晉平臺	附 件	名稱	單幅數量	備註
名稱	百葉玉加工圖		採用		#9x1''平頭鋼牙	60支	收百葉片
材料	X843331+50x25x3鋁角		地盤		#8x1/2''圓頭鋼牙	8支	收雀網壓巴
顏色	PPG UCT26694SC-3(古銅色)		工廠				

 美特鋁質 有限公司 MIDI Aluminium Fabricator Ltd.				類別		物料號		
修改				制圖	黃漢卿	2016.9.21	圖號	AL11-#3-1
日期				復核	王禮秋	2016.9.21	數量	1
				批准			位置	

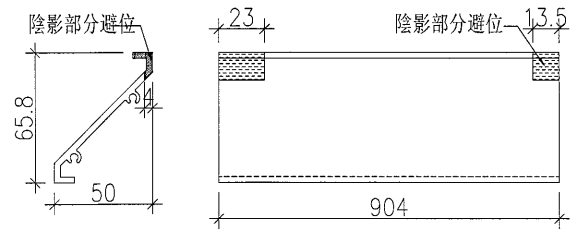
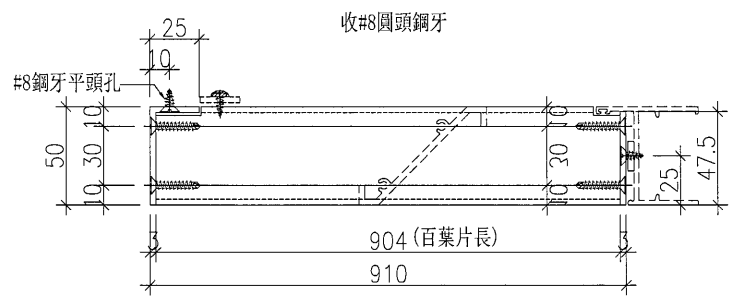
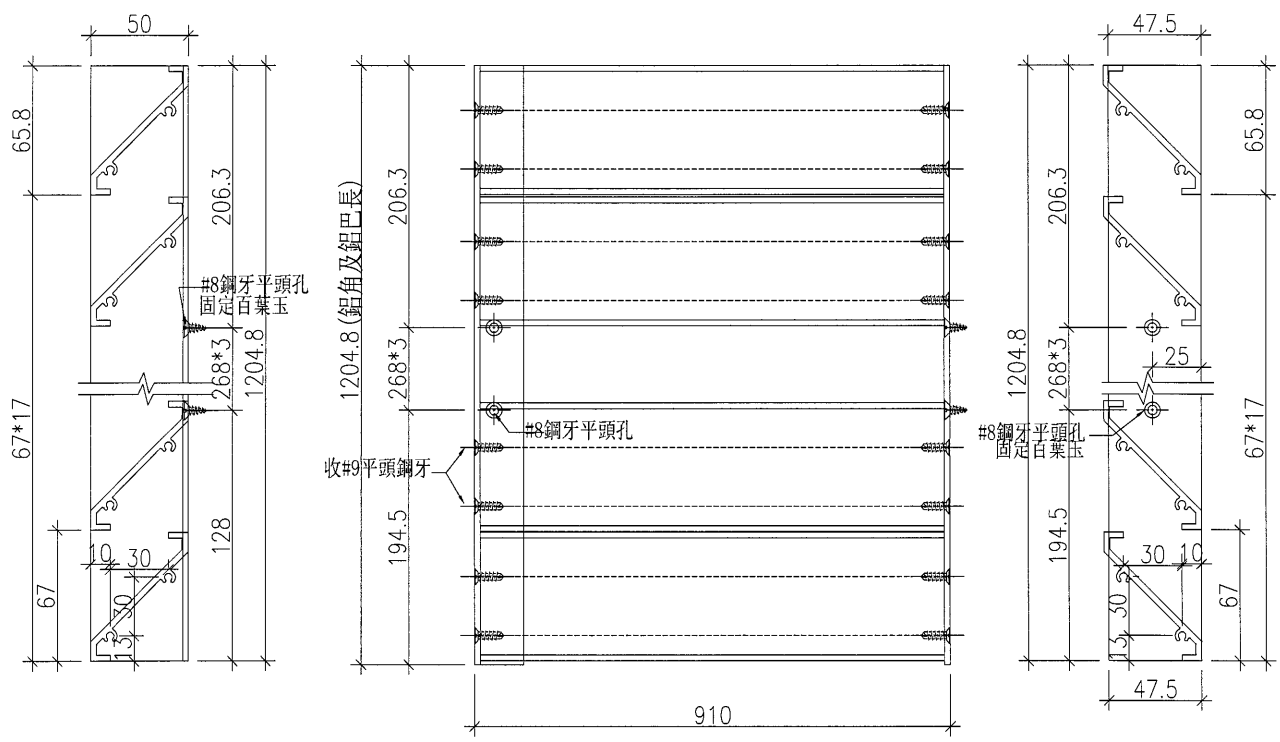
名稱	單幅數量	長度
47.5x3百葉巴	1	1207
50x25x3mm鋁角	1	1207
百葉片1	18	904



工程號	J-835	地盤	將軍澳天晉平臺	附 件	名稱	單幅數量	備註
名稱	百葉玉加工圖		採用		#9x1''平頭鋼牙	72支	收百葉片
材料	X843331+50x25x3鋁角		地盤		#8x1/2''圓頭鋼牙	4支	收雀網壓巴
顏色	PPG UCT26694SC-3(古銅色)		工廠				

 美特鋁質 有限公司 MIDI Aluminium Fabricator Ltd.	類別		物料斗號			
	制圖	黃漢卿	2016.9.21	圖號 AL11-#3-2		
修改		復核	王禮秋	2016.9.21	數量	1
日期		批准			位置	

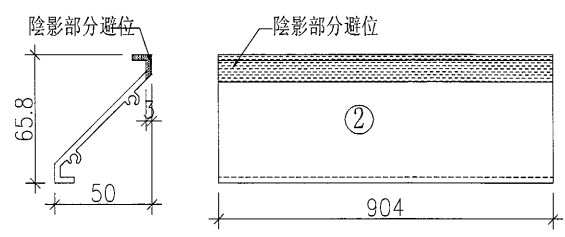
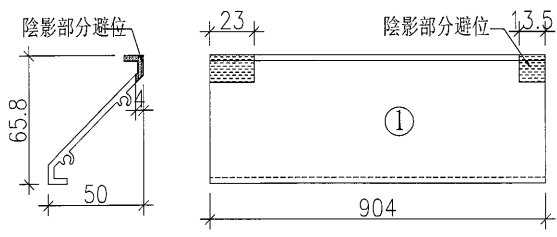
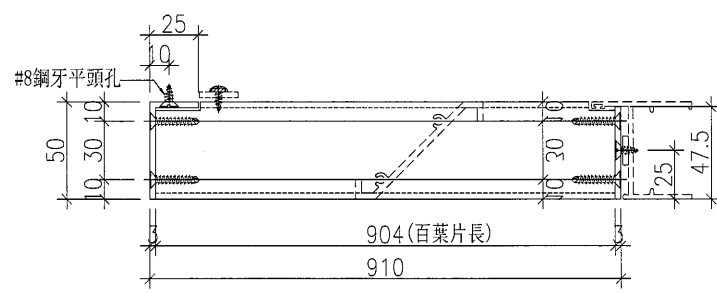
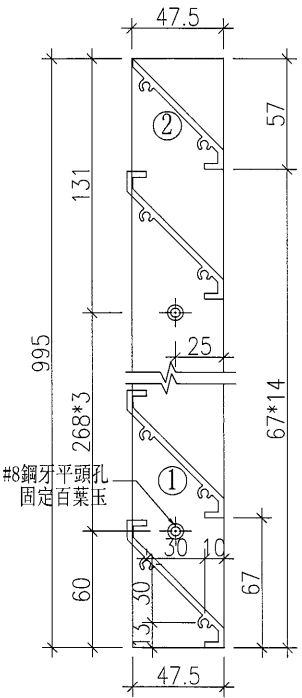
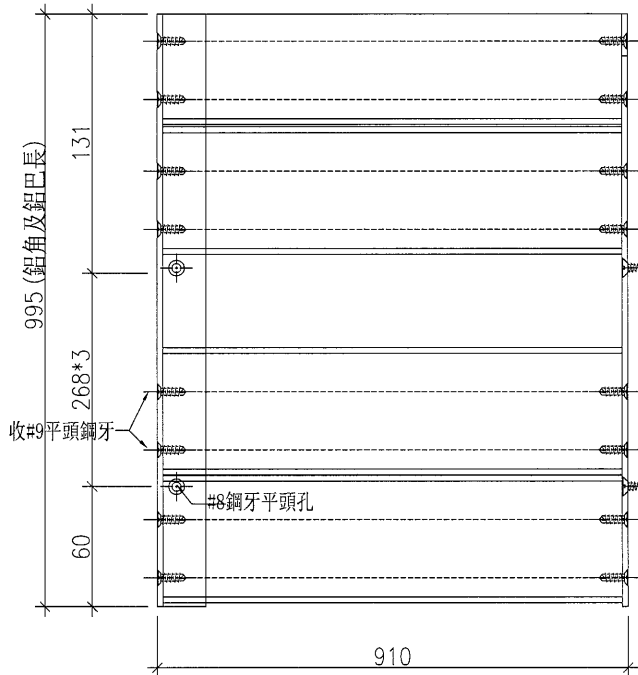
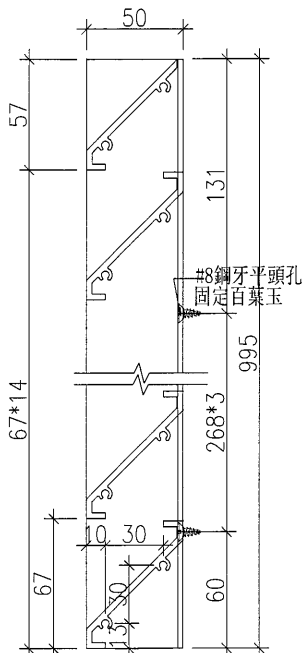
名稱	單幅數量	長度
47.5x3百葉巴	1	1204.8
50x25x3mm鉛角	1	1204.8
百葉片1	18	904



工程號	J-835	地盤	將軍澳天晉平臺	附 件	名稱	單幅數量	備註
名稱	百葉玉加工圖		採用		#9x1' 平頭鋼牙	72支	收百葉片
材料	X843331+50x25x3鉛角		地盤		#8x1/2' 圓頭鋼牙	4支	收雀網壓巴
顏色	PPG UCT26694SC-3(古銅色)		工廠				

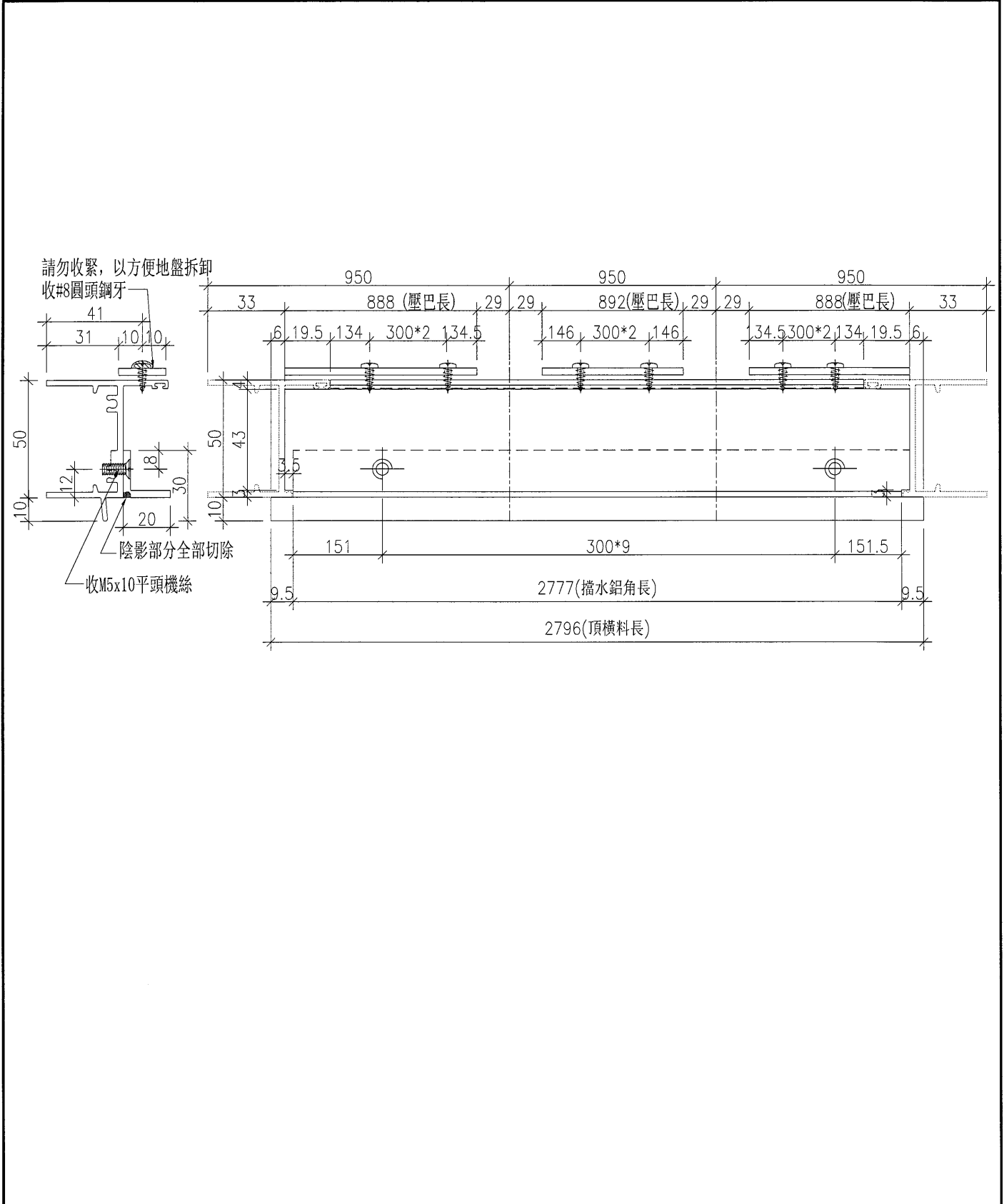
 美特鋁質 有限公司 MIDI Aluminium Fabricator Ltd.	類別	物料號				
	制圖	黃漢卿	2016.9.21	圖號	AL11-#3-3	
修改		復核	王禮秋	2016.9.21	數量	1
日期		批准			位置	

名稱	單幅數量	長度
47.5x3百葉巴	1	995
50x25x3mm鋁角	1	995
百葉片1	14	904
百葉片2	1	904



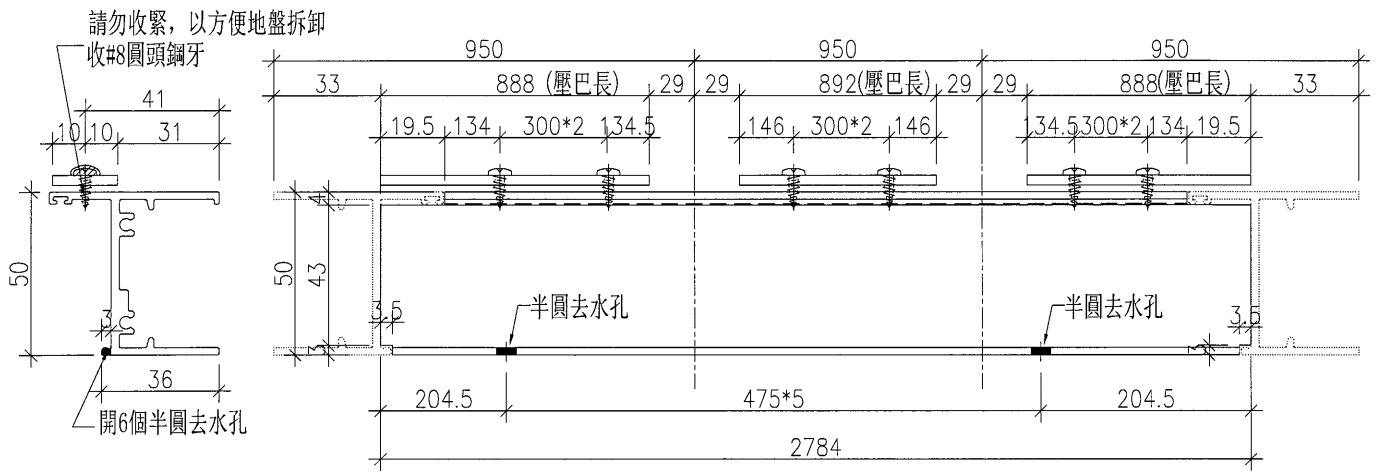
工程號	J-835	地盤	將軍澳天晉平臺	附 件	名稱	單幅數量	備註
名稱	百葉玉加工圖		採用		#9x1''平頭鋼牙	60支	收百葉片
材料	X843331+50x25x3鋁角		地盤		#8x1/2''圓頭鋼牙	4支	收雀網壓巴
顏色	PPG UCT26694SC-3(古銅色)		工廠				

 美特鋁質 有限公司 MIDI Aluminium Fabricator Ltd.	類別		物料斗號			
	制圖	黃漢卿	2016.9.21	圖號	AL11-T1	
修改		復核	王禮秋	2016.9.21	數量	1
日期		批准			位置	



工程號	J-835	地盤	將軍澳天晉平臺	附 件	名稱	單幅數量	備註
名稱	百葉頂加工圖		採用		M5x10平頭機絲	12支	收擋水鋁角
材料	X848300+20x3鋁巴+20x20x3鋁角		地盤		#8x1/2'圓頭鋼牙	9支	收雀網壓巴
顏色	PPG UCT26694SC-3 (古銅色)		工廠				

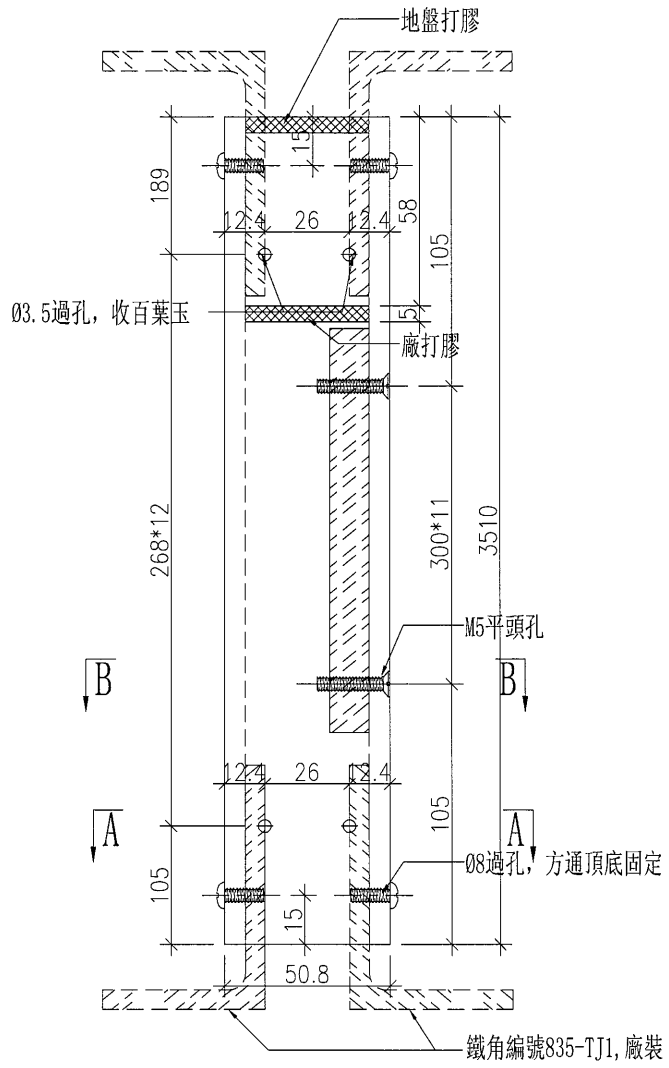
 美特鋁質 有限公司 MIDI Aluminium Fabricator Ltd.				類別		物料號	
修改				制圖	黃漢卿	2016.9.21	圖號 AL11-B1
日期				復核	王禮秋	2016.9.21	數量 1
				批准			位置



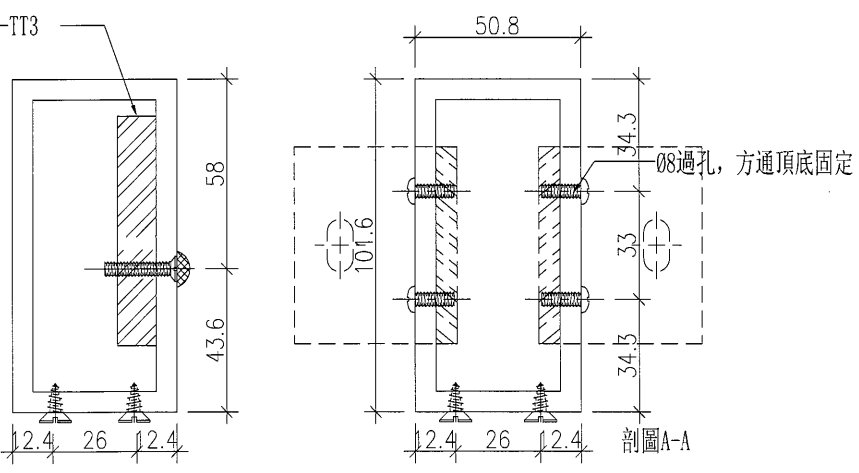
工程號	J-835	地盤	將軍澳天晉平臺	附 件	單幅數量	備註
名稱	生底橫		採用			
材料	X848320+20x3鋁巴		地盤		9支	收雀網壓巴
顏色	PPG UCT26694SC-3(古銅色)		工廠			

 美特鋁質 有限公司 MIDI Aluminium Fabricator Ltd.				類別		物料號		
修改				制圖	黃漢卿	2016.9.21	圖號	AL11-FT1
日期				復核	王禮秋	2016.9.21	數量	見表
				批准			位置	

物料編號	單幅數量
AL11-FT1	2
AL10-FT1	2

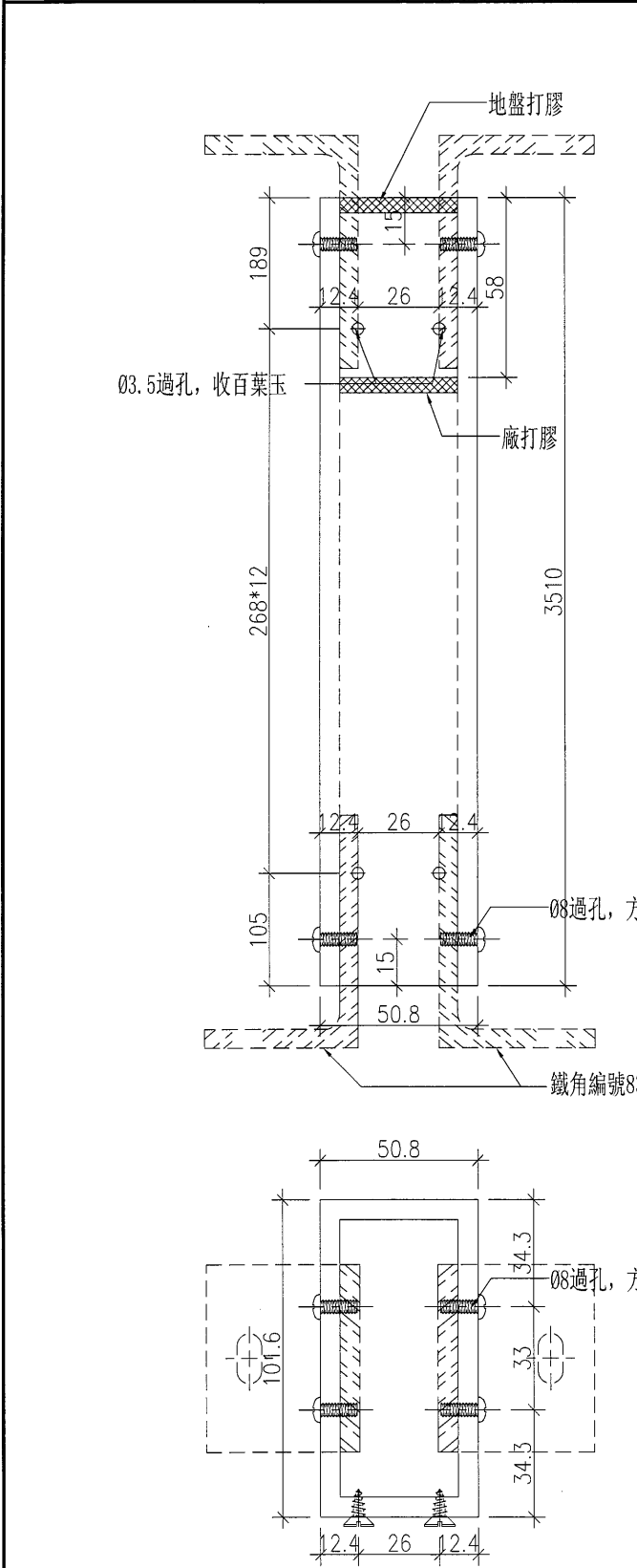


鐵件編號: 835-TT3



工程號	J-835	地盤	將軍澳天晉平臺	附件	名稱	合計數量	備註
名稱	方通加工圖		採用		M5x25平頭機絲	48支	加力鐵
材料	T10000016 (101.6x50.8x4.75方通)		地盤		M6x20圓頭機絲	16支	收鐵角
顏色	PPG UCT26694SC-3(古銅色)		工廠				

 美特鋁質 有限公司 MIDI Aluminium Fabricator Ltd.				類別		物料號		
修改				制圖	黃漢卿	2016.9.21	圖號	AL15-FT1
日期				復核	王禮秋	2016.9.21	數量	見表
				批准			位置	

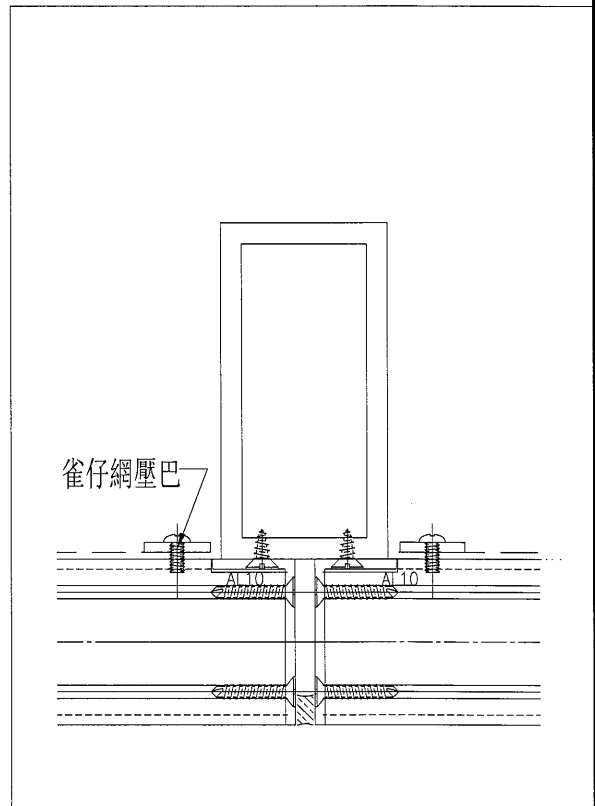
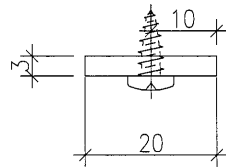
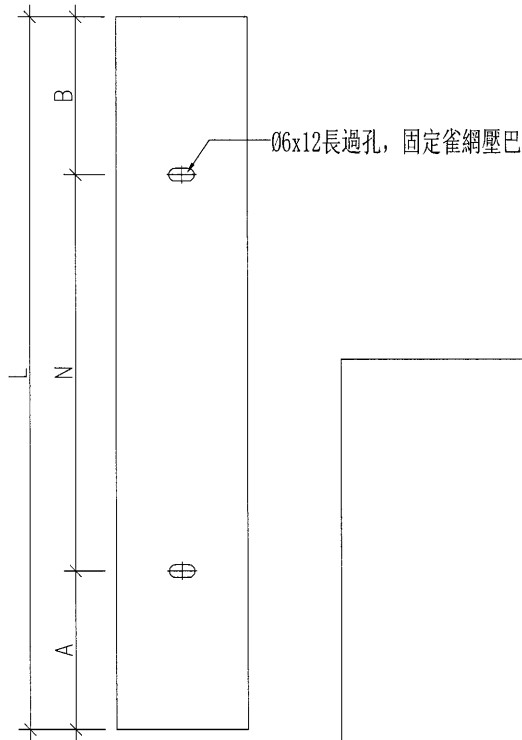


物料編號	數量	長度L	A	N	B
AL15-FT1	3	1010	105	264 x 3	113
AL23A-FT1	3	2610	105	264 x 9	129
AL23B-FT1	3	2610	105	264 x 9	129
AL21-YB1	5	2760	105	268 x 9	243
L1-FT1	4	285	105	66 x 1	114

工程號	J-835	地盤	將軍澳天晉平臺	附 件	名稱	合計數量	備註
名稱	方通加工圖		探用		M6x20圓頭機絲	88支	收鐵角
材料	T10000016 (101.6x50.8x4.75方通)		地盤				
顏色	PPG UCT26694SC-3(古銅色)		工廠				

 美特鋁質 有限公司 MIDI Aluminium Fabricator Ltd.				類別		物料號		
修改				制圖	黃漢卿	2016.9.21	圖號	AL11-YB1
日期				復核	王禮秋	2016.9.21	數量	見表
				批准			位置	

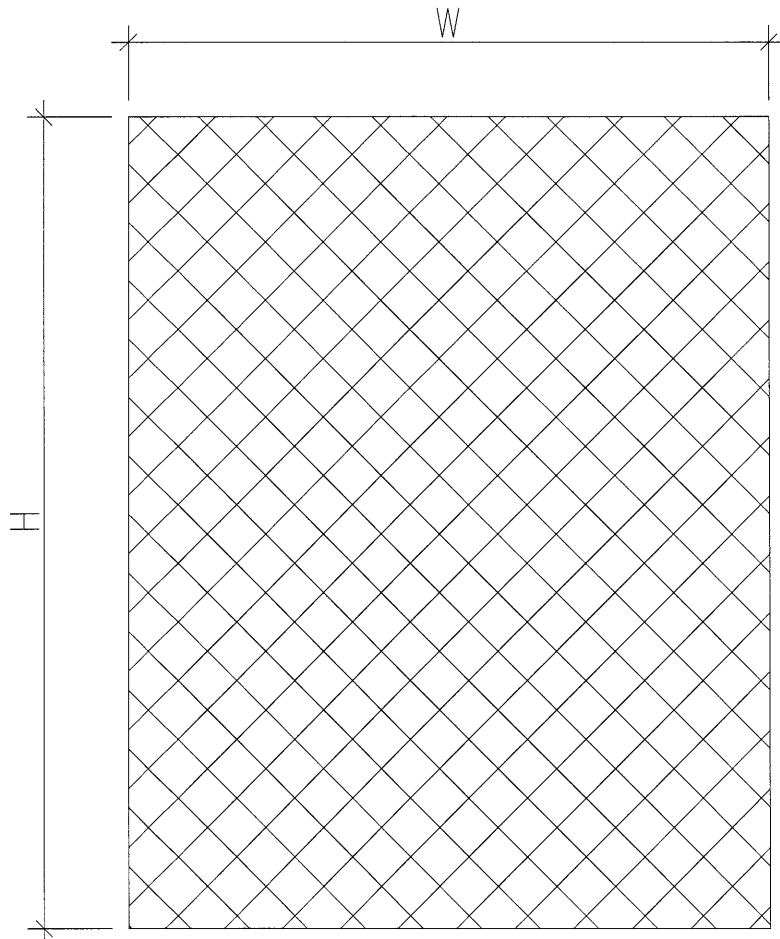
物料編號	數量	長度L	A	N	B
AL11-YB1	6	3396	47	268	12
AL10-YB1	14	3396	47	268	12
AL15-YB1	6	896	47	264	3
AL23A-YB1	6	2496	47	264	9
AL23B-YB1	6	2496	47	264	9
AL21-YB1	16	2646	47	268	9
L1-YB1	10	171	47	66	1
AL-YB1 (後備)	4	3000			



工程號	J-835	地盤	將軍澳天晉平臺	附 件
名稱	雀仔網壓巴加工圖		採用	
材料	20x3mm鋁巴		地盤	
顏色	PPG UCT26694SC-3(古銅色)		工廠	

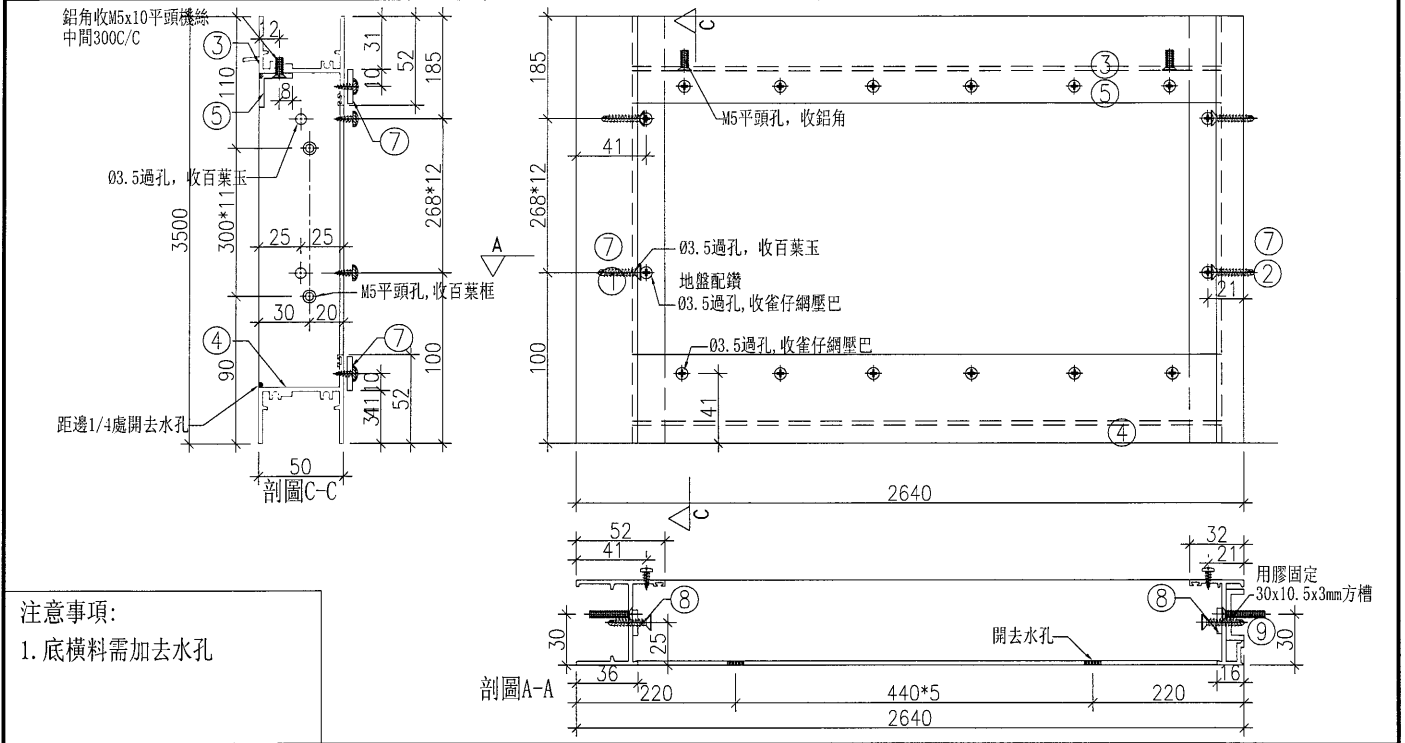
 美特鋁質 有限公司 MIDI Aluminium Fabricator Ltd.				類別		物料號		
				制圖	黃漢卿	2016.9.21	圖號	AL11-QW1
修改				復核	王禮秋	2016.9.21	數量	見表
日期				批准			位置	

編號	數量	寬W	高H
AL11-QW1	3	891	3438
AL10-QW1	2	834	3438
AL10-QW2	1	817.5	3438
AL10-QW3	1	290	3438
AL10-QW4	2	274	3438
AL10-QW5	1	302	3438
AL15-QW1	3	975	938
AL23A-QW1	3	1042	2538
AL23B-QW1	3	1192	2538
AL21-QW1	8	1102	2688
L1-QW1	3	955	213
L1-QW2	2	559	213



工程號	J-835	地盤	將軍澳天晉平臺	附 件
名稱	雀仔網加工圖		採用	
材料	12.5X12.5X直徑1.2雀仔網		地盤	
顏色	不銹鋼		工廠	

 美特鋁質有限公司 MIDI Aluminium Fabricator Ltd.	工程號	J-835	拆圖	黃漢卿	2016.9.21	
	地盤	天晉平臺	復核	王禮秋	2016.9.21	
名稱	將軍澳	顏色	PPG UCT26694SC-3(古銅色)	批准	施哥	2016.9.21



注意事項:
1. 底橫料需加去水孔

序號	料號	名稱	出筍	長度	支/幅	加工說明	加工細則
1	X848280	邊企	直口	3500	1	物料編號AL10-V1	頂底留 10 mm
2	X843600	生夾企	直口	3500	1	物料編號AL10-V2R	頂底留 ____ mm
3	X848300	百葉框頂	避位	2606	1	加工圖見AL10-T1	企料底部開避位 ____ mm
4	X848320	百葉框底	避位	2594	1	加工圖見AL10-B1	底橫料防水巴鋸去 ____ mm
5							水線孔在企料——頂底
6							安裝扣碼
7							多點鎖芯型號:
8	PE00E4006	20X3鋁巴	直口	25	12	用膠粘於邊企上	手柄型號:
9	UP0000919	60X30X3mm鋁通	直口	25	12	切成30x10.5x3mm槽使用	限位撐型號:

框料請包裝在一起
散出到地盤

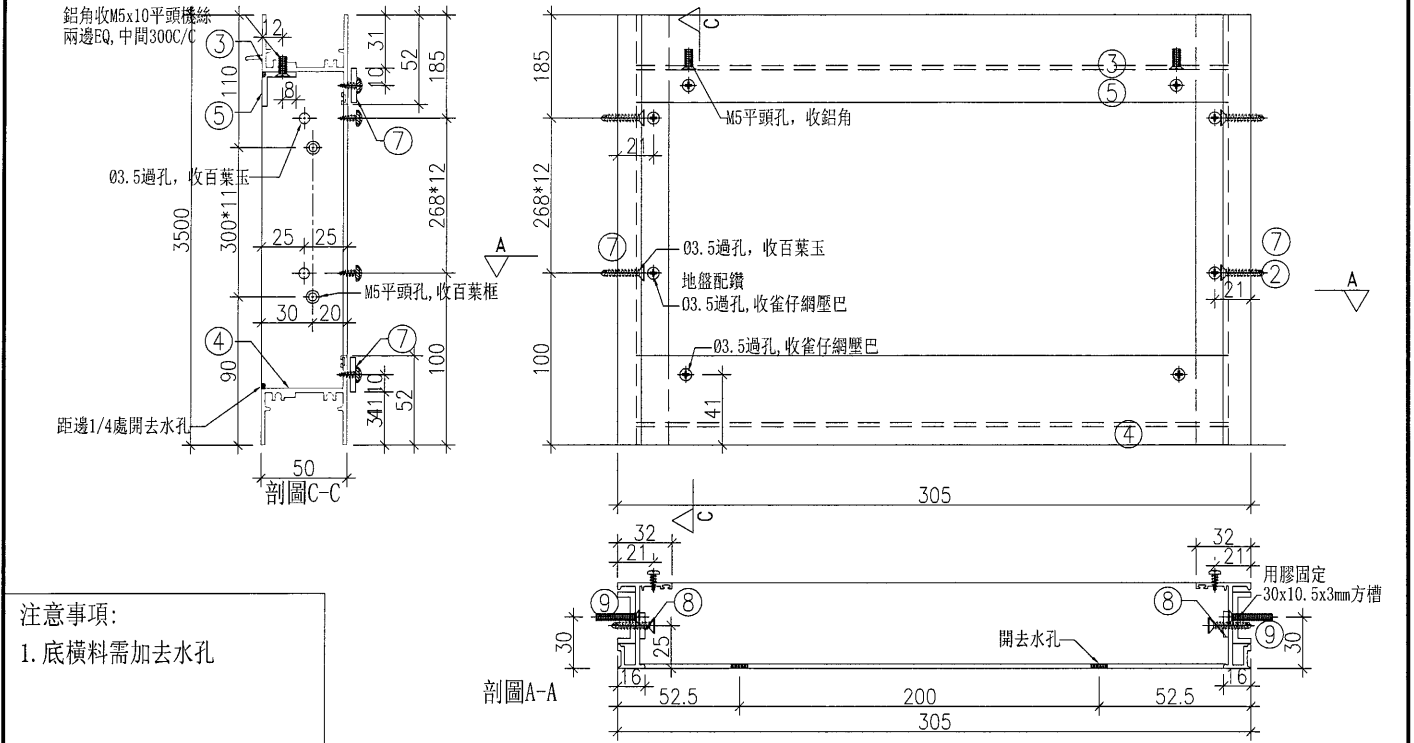
窗款	寬度 (mm)	高度 (mm)	只/幅	撐長
----	---------	---------	-----	----

大圖版次	本圖版	--	--
-	日期	--	--

窗號	數量
GF/AL10	1 幅
-	- 幅
-	- 幅

圖號	AL10-BY1
----	----------

 美特鋁質 有限公司 MIDI Aluminium Fabricator Ltd.	工程號	J-835	拆圖	黃漢卿	2016.9.21	
	地盤	天晉平臺	復核	王禮秋	2016.9.21	
名稱	將軍澳	顏色	PPG UCT26694SC-3(古銅色)	批准	施哥	2016.9.21



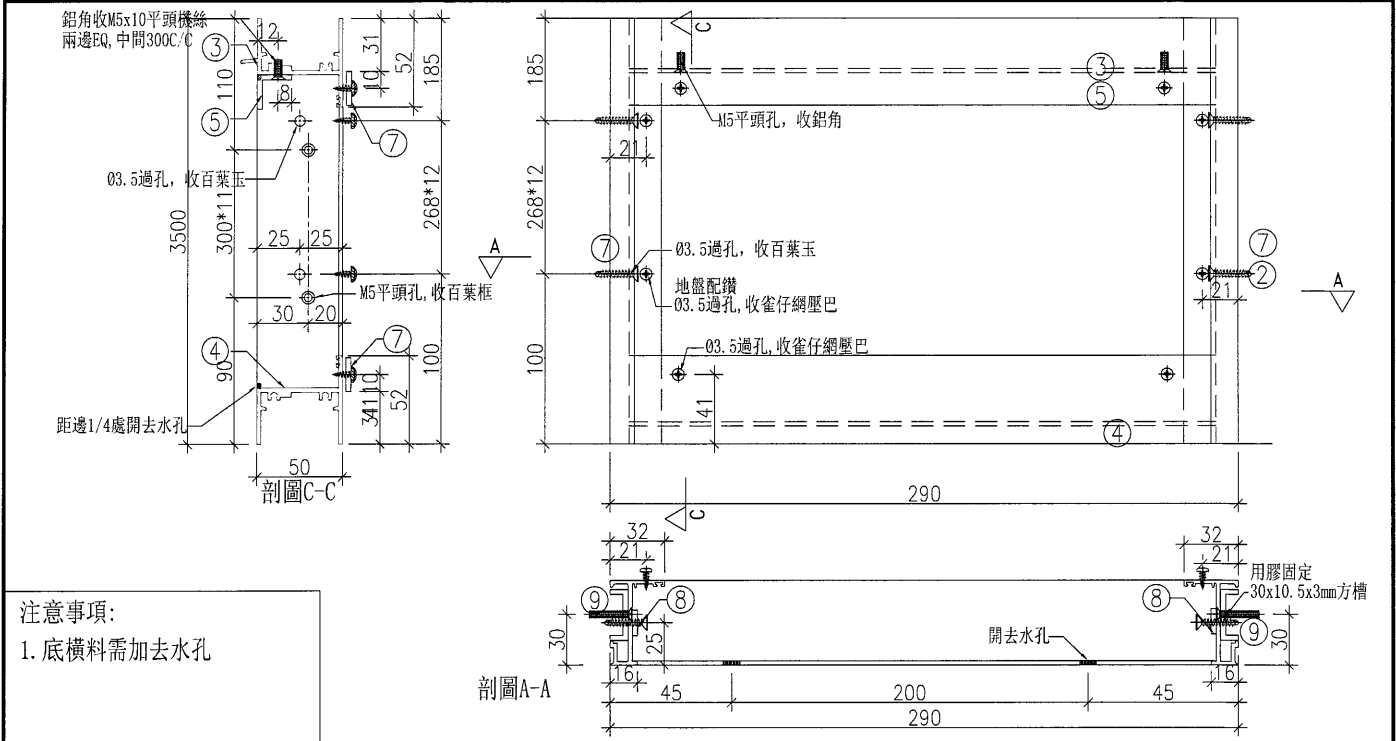
注意事項:
1. 底橫料需加去水孔

序號	料號	名稱	出筭	長度	支/幅	加工說明	加工細則
1	X843600	生夾企	直口	3500	1	物料編號AL10-V2	頂底留 10 mm
2	X843600	生夾企	直口	3500	1	物料編號AL10-V2R	頂底留 10 mm
3	X848300	百葉框頂	避位	291	1	加工圖見AL10-T2	企料底部開避位 10 mm
4	X848320	百葉框底	避位	279	1	加工圖見AL10-B2	底橫料防水巴鋸去 10 mm
5							水線孔在企料 頂底
6							安裝扣碼
7							多點鎖芯型號:
8							手柄型號:
9	UP0000919	60X30X3mm鋁通	直口	25	24	切成30x10.5x3mm槽使用	限位撐型號:
							T窗最大開度:
							窗玉搭位數: 8mm

框料請包裝在一起
散出到地盤

窗款	寬度 (mm)	高度 (mm)	只/幅	撐長
大圖版次	本圖版	-	-	
-	日期	-	-	
窗號		數量		
GF/AL10		1 幅		
-		- 幅		
-		- 幅		
圖號	AL10-BY2			

 美特鋁質 有限公司 MIDI Aluminium Fabricator Ltd.	工程號	J-835	拆圖	黃漢卿	2016.9.21	
	地盤	天晉平臺	復核	王禮秋	2016.9.21	
名稱	將軍澳	顏色	PPG UCT26694SC-3(古銅色)	批准	施哥	2016.9.21



注意事項:
1. 底橫料需加去水孔

序號	料號	名稱	出筒	長度	支/幅	加工說明
1	X843600	生夾企	直口	3500	1	物料編號AL10-V2
2	X848280	邊企	直口	3500	1	物料編號AL10-V2R
3	X848300	百葉框頂	避位	276	1	加工圖見AL10-T3
4	X848320	百葉框底	避位	264	1	加工圖見AL10-B3
5						
6						
7						
8						
9	UP0000919	60X30X3mm鋁通	直口	25	24	切成30x10.5x3mm槽使用

加工細則	
頂底留	10 mm
頂底留	mm
企料底部開避位	mm
底橫料防水巴鋸去	mm
水線孔在企料	頂底
	安裝扣碼
多點鎖芯型號:	
手柄型號:	
限位撐型號:	
T窗最大開度:	
窗玉搭位數: 8mm	


窗款	寬度 (mm)	高度 (mm)	只/幅	撐長

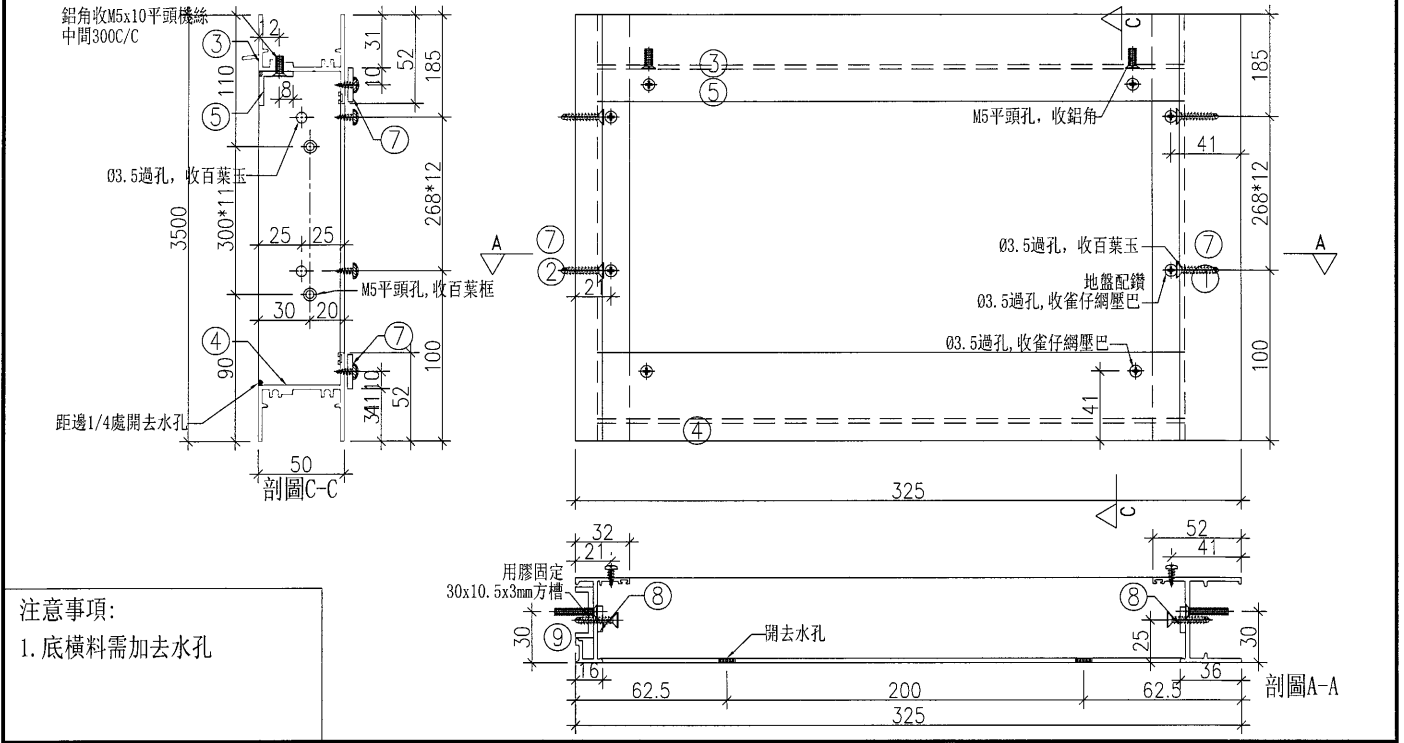
框料請包裝在一起
散出到地盤

大圖版次	本圖版	--	--
-	日期	--	--

窗號	數量
GF/AL10	2 幅
-	- 幅
-	- 幅

圖號	AL10-BY3
----	----------

 美特鋁質 有限公司 MIDI Aluminium Fabricator Ltd.	工程號	J-835	拆圖	黃漢卿	2016.9.21
	地盤	天晉平臺	復核	王禮秋	2016.9.21
名稱	將軍澳	顏色	PPG UCT26694SC-3(古銅色)	批准	施哥
					2016.9.21



注意事項:
1. 底橫料需加去水孔

序號	料號	名稱	出筍	長度	支/幅	加工說明	加工細則
1	X848280	邊企	直口	3500	1	物料編號AL10-V2	頂底留 10 mm
2	X848280	邊企	直口	3500	1	物料編號AL10-V1R	頂底留 ___ mm
3	X848300	百葉框頂	避位	290	1	加工圖見AL10-T4	企料底部開避位 ___ mm
4	X848320	百葉框底	避位	278	1	加工圖見AL10-B4	底橫料防水巴鋸去 ___ mm
5							水線孔在企料 — 頂底
6							安裝扣碼
7							多點鎖芯型號:
8	PE00E4006	20X3鋁巴	直口	25	12	用膠粘於邊企上	手柄型號:
9	UP0000919	60X30X3mm鋁通	直口	25	12	切成30x10.5x3mm槽使用	限位撐型號:
							T窗最大開度:
							窗玉搭位數: 8mm


框料請包裝在一起
散出到地盤

窗款	寬度 (mm)	高度 (mm)	只/幅	撐長

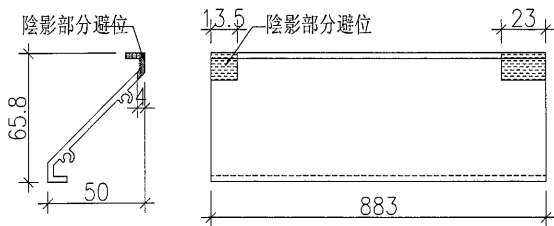
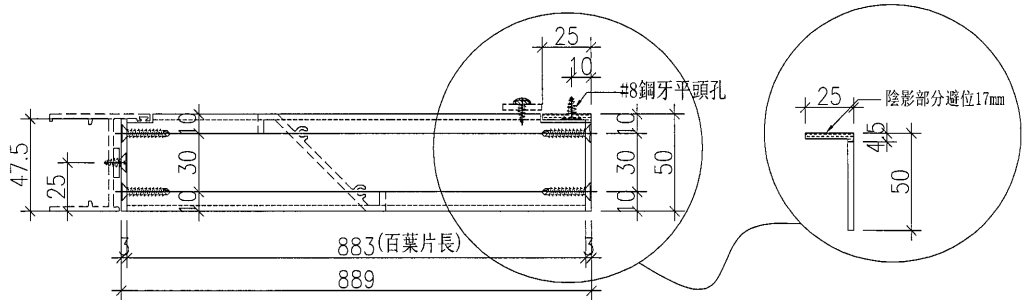
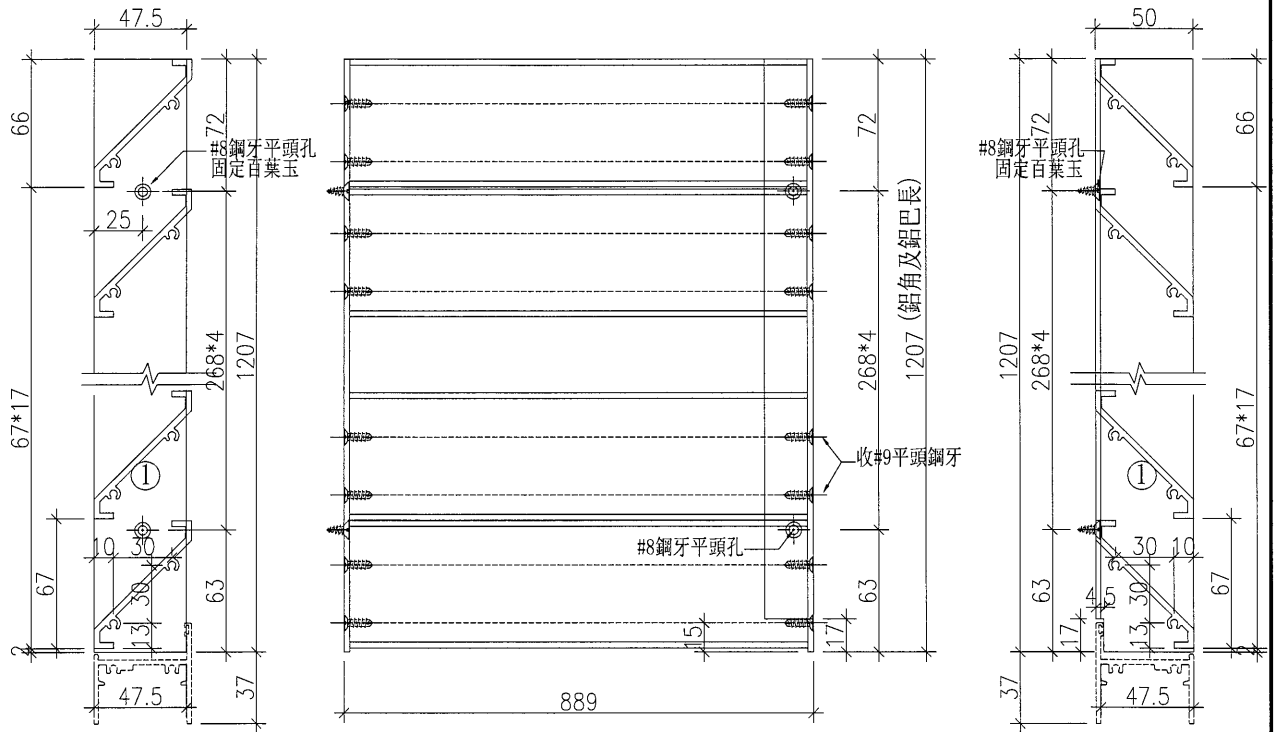
大圖版次	本圖版	--	--
-	日期	--	--

窗號	數量
GF/AL10	1 幅
-	- 幅
-	- 幅

圖號	AL10-BY4
----	----------

 美特鋁質有限公司 MIDI Aluminium Fabricator Ltd.	類別		物料號			
	制圖	黃漢卿	2016.9.21	圖號	AL10-#1-1	
修改		復核	王禮秋	2016.9.21	數量	1
日期		批准			位置	

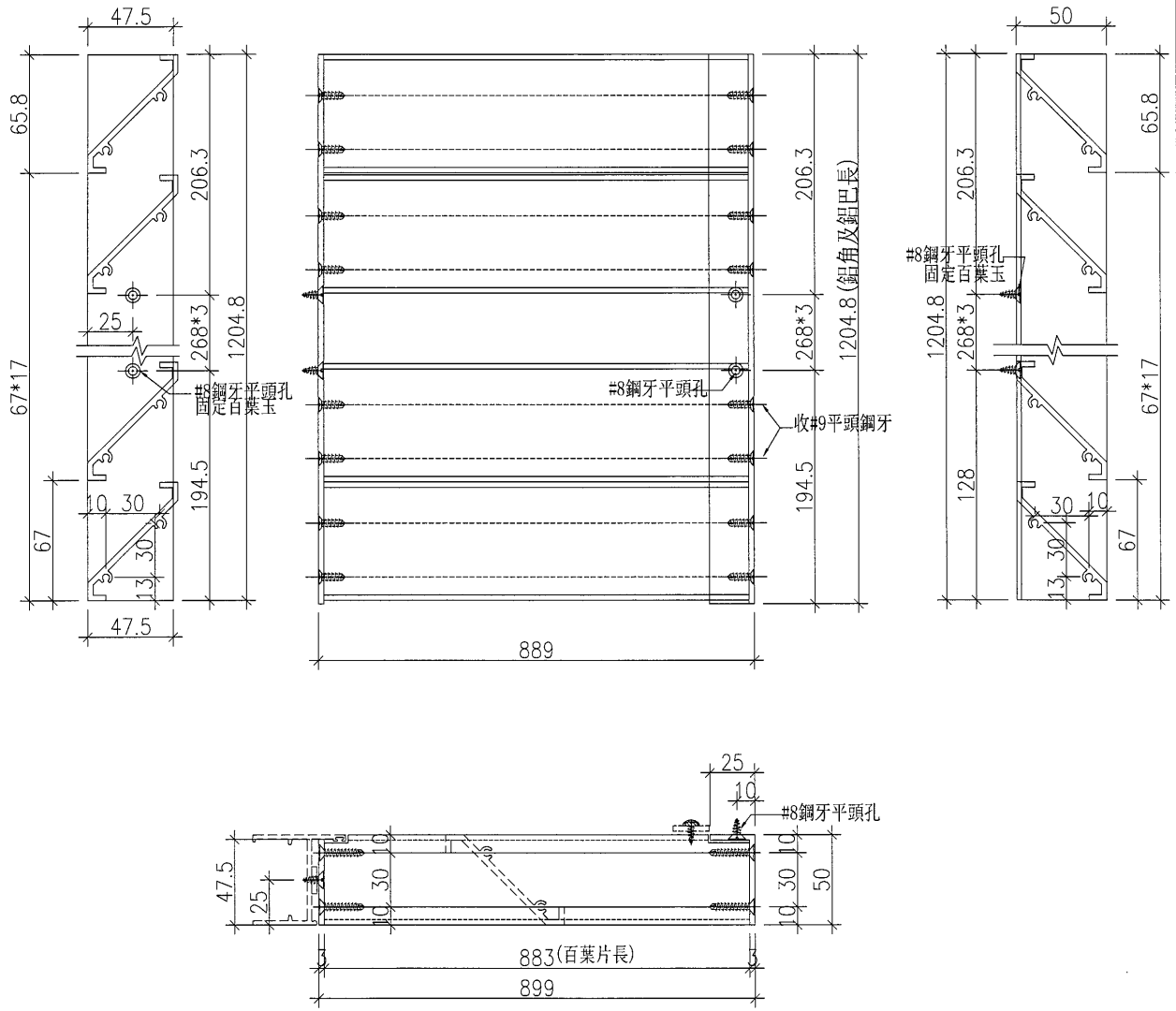
名稱	單幅數量	長度
47.5x3百葉巴	1	1207
50x25x3mm鋁角	1	1207
百葉片1	18	883




工程號	J-835	地盤	將軍澳天晉平臺	附件	名稱	單幅數量	備註
名稱	百葉玉加工圖	採用			#9x1'平頭鋼牙	72支	收百葉片
材料	X843331+50x25x3鋁角	地盤			#8x1/2'圓頭鋼牙	4支	收雀網壓巴
顏色	PPG UCT26694SC-3(古銅色)	工廠					

 美特鋁質 有限公司 MIDI Aluminium Fabricator Ltd.				類別		物料號		
修改				制圖	黃漢卿	2016.9.21	圖號	AL10-#1-2
日期				復核	王禮秋	2016.9.21	數量	1
				批准			位置	

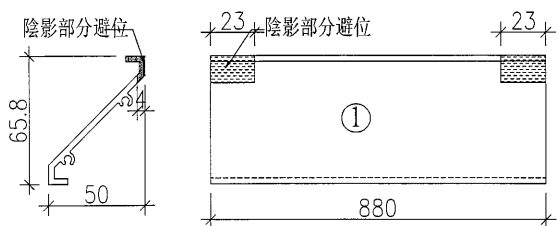
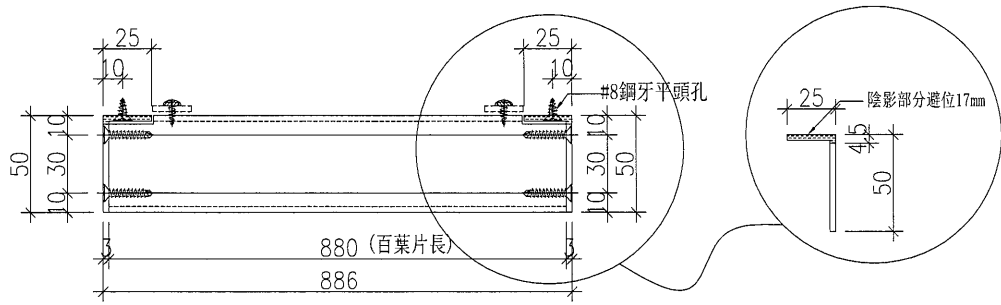
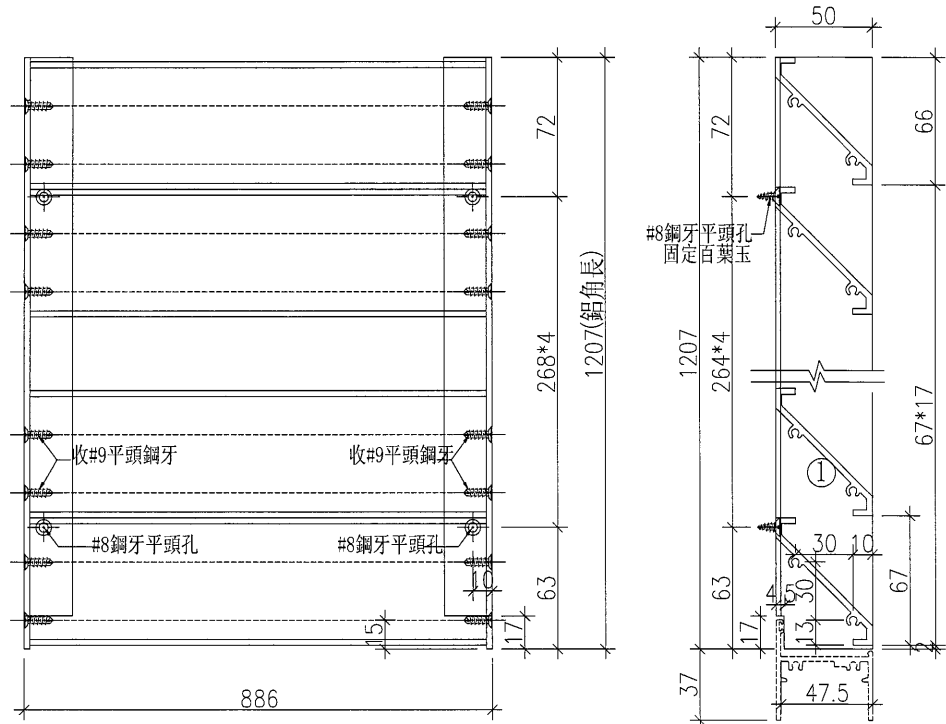
名稱	單幅數量	長度
47.5x3百葉巴	1	1204.8
50x25x3mm鋁角	1	1204.8
百葉片1	18	883




工程號	J-835	地盤	將軍澳天晉平臺	附件	名稱	單幅數量	備註
名稱	百葉玉加工圖		採用		#9x1'平頭鋼牙	72支	收百葉片
材料	X843331+50x25x3鋁角		地盤		#8x1/2'圓頭鋼牙	4支	收雀網壓巴
顏色	PPG UCT26694SC-3(古銅色)		工廠				

 美特鋁質 有限公司 MIDI Aluminium Fabricator Ltd.	類別		物料號			
	制圖	黃漢卿	2016.9.21	圖號	AL10-#2-1	
修改		復核	王禮秋	2016.9.21	數量	1
日期		批准			位置	

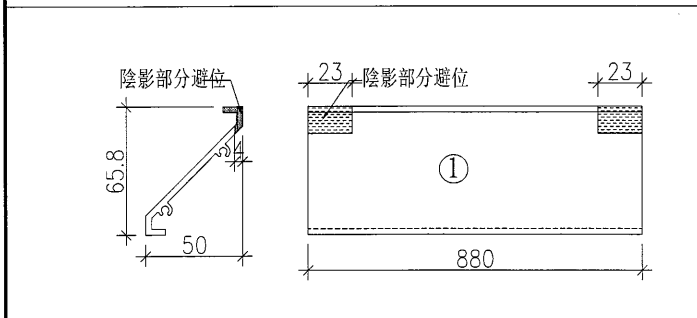
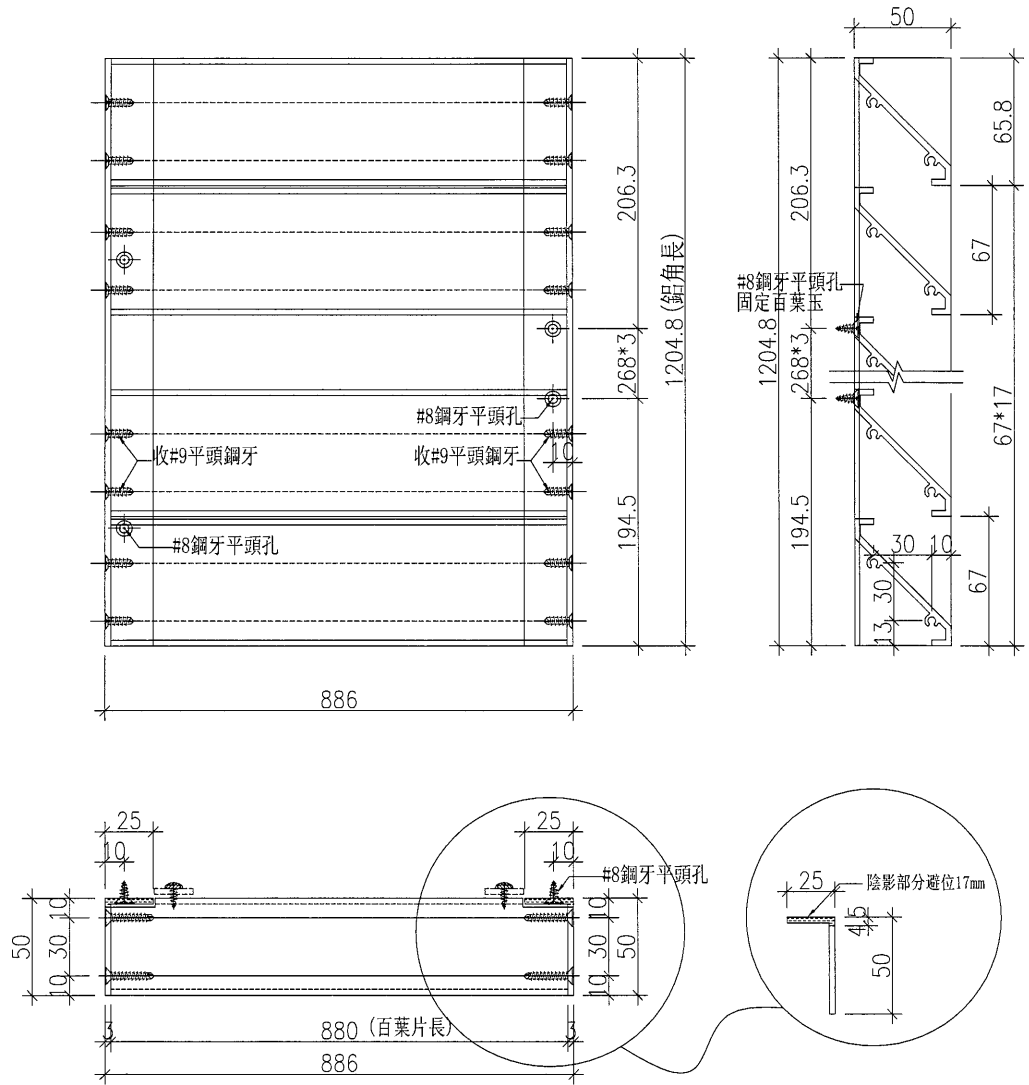
名稱	單幅數量	長度
50x25x3mm鋁角	2	1207
百葉片1	18	880



工程號	J-835	地盤	將軍澳天晉平臺	附 件	名稱	單幅數量	備註
名稱	百葉玉加工圖		採用		#9x1'平頭鋼牙	72支	收百葉片
材料	47.5x3mm鋁巴+X843331+50x25x3鋁角		地盤		#8x1/2'圓頭鋼牙	8支	收雀網壓巴
顏色	PPG UCT26694SC-3(古銅色)		工廠				

 美特鋁質 有限公司 MIDI Aluminium Fabricator Ltd.				類別		物料號		
修改				制圖	黃漢卿	2016.9.21	圖號	AL10-#2-2
日期				復核	王禮秋	2016.9.21	數量	1
				批准			位置	

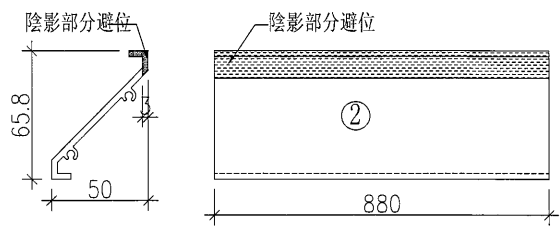
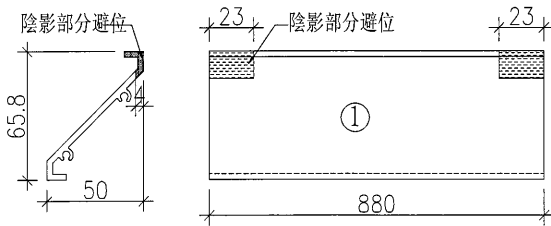
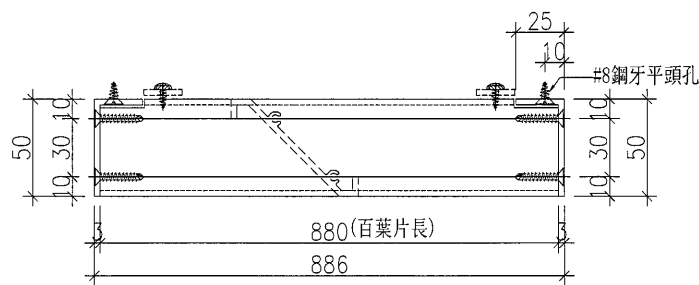
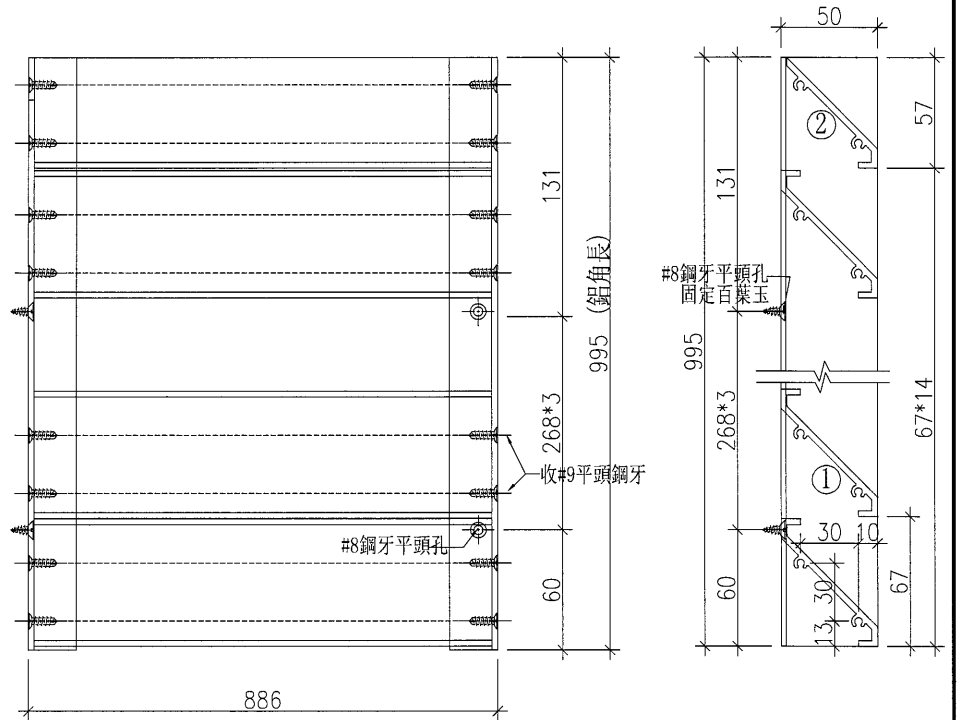
名稱	單幅數量	長度
50x25x3mm鋁角	2	1204.8
百葉片1	18	880




工程號	J-835	地盤	將軍澳天晉平臺	附件	名稱	單幅數量	備註
名稱	百葉玉加工圖	採用			#9x1''平頭鋼牙	72支	收百葉片
材料	X843331+50x25x3鋁角	地盤			#8x1/2''圓頭鋼牙	8支	收雀網壓巴
顏色	PPG UCT26694SC-3(古銅色)	工廠					

 美特鋁質有限公司 MIDI Aluminium Fabricator Ltd.	類別		物料號			
	制圖	黃漢卿	2016.9.21	圖號	AL10-#2-3	
修改		復核	王禮秋	2016.9.21	數量	1
日期		批准			位置	

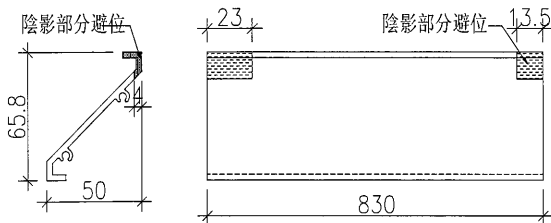
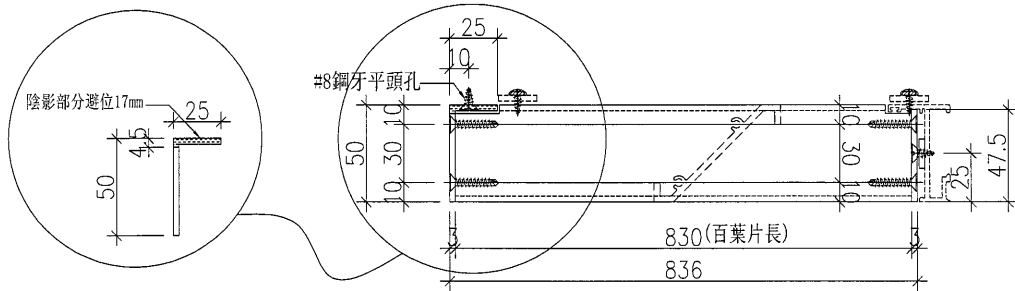
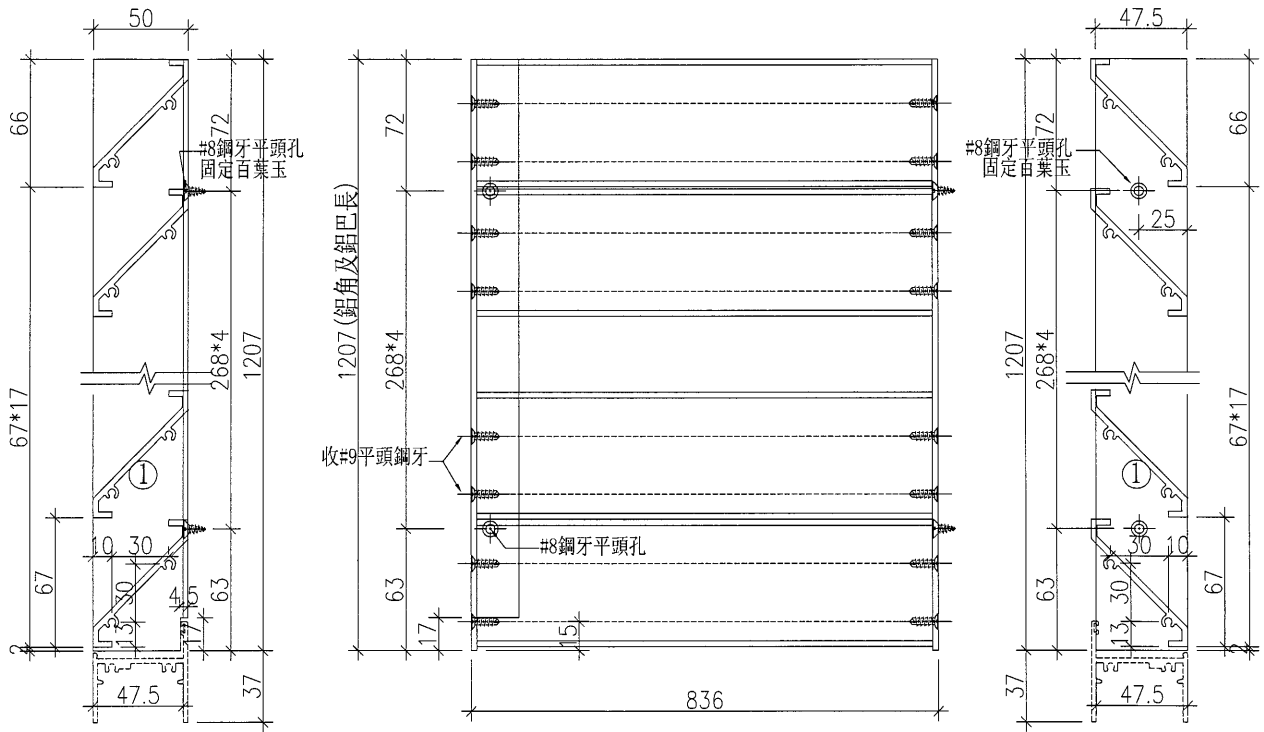
名稱	單幅數量	長度
50x25x3mm鋁角	2	995
百葉片1	14	880
百葉片2	1	880



工程號	J-835	地盤	將軍澳天晉平臺	附件	名稱	單幅數量	備註
名稱	百葉玉加工圖	採用			#9x1'平頭鋼牙	60支	收百葉片
材料	X843331+50x25x3鋁角	地盤			#8x1/2'圓頭鋼牙	8支	收雀網壓巴
顏色	PPG UCT26694SC-3(古銅色)	工廠					

 美特鋁質 有限公司 MIDI Aluminium Fabricator Ltd.		類別		物料號	
修改		制圖	黃漢卿	2016.9.21	圖號
日期		復核	王禮秋	2016.9.21	數量
		批准			位置

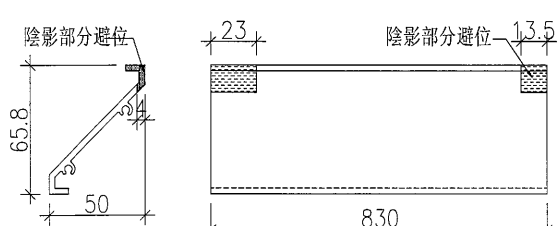
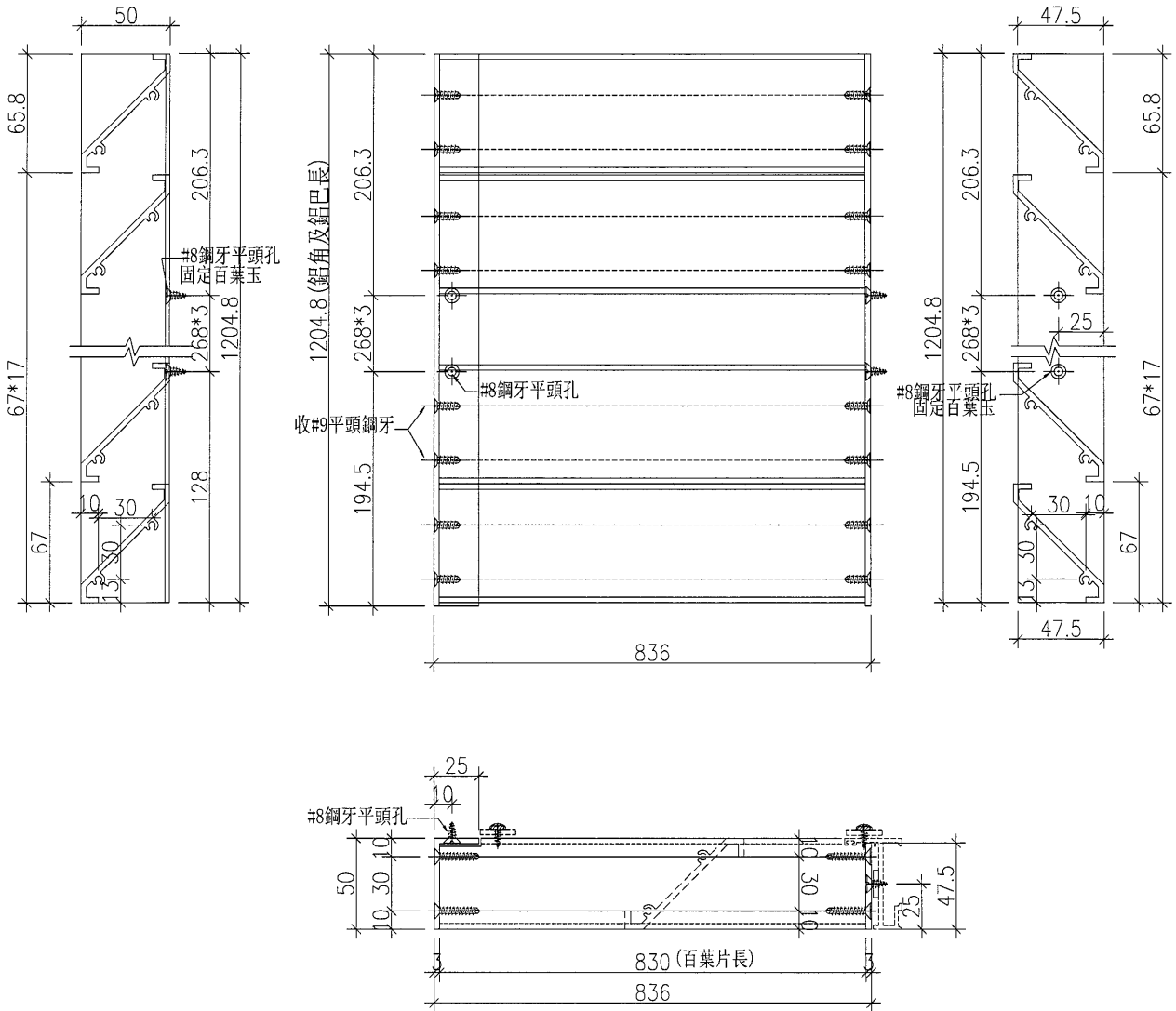
名稱	單幅數量	長度
47.5x3百葉巴	1	1207
50x25x3mm鋁角	1	1207
百葉片1	18	830



工程號	J-835	地盤	將軍澳天晉平臺	附 件	名稱	單幅數量	備註
名稱	百葉玉加工圖	採用			#9x1''平頭鋼牙	72支	收百葉片
材料	X843331+50x25x3鋁角	地盤			#8x1/2''圓頭鋼牙	4支	收雀網壓巴
顏色	PPG UCT26694SC-3(古銅色)	工廠					

 美特鋁質 有限公司 MIDI Aluminium Fabricator Ltd.	類別		物料號			
	制圖	黃漢卿	2016.9.21	圖號	AL11-#3-2	
修改		復核	王禮秋	2016.9.21	數量	1
日期		批准			位置	

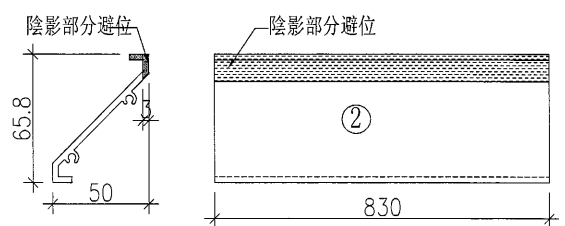
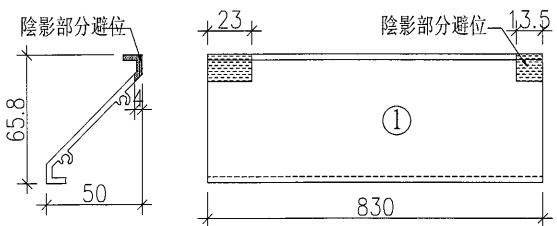
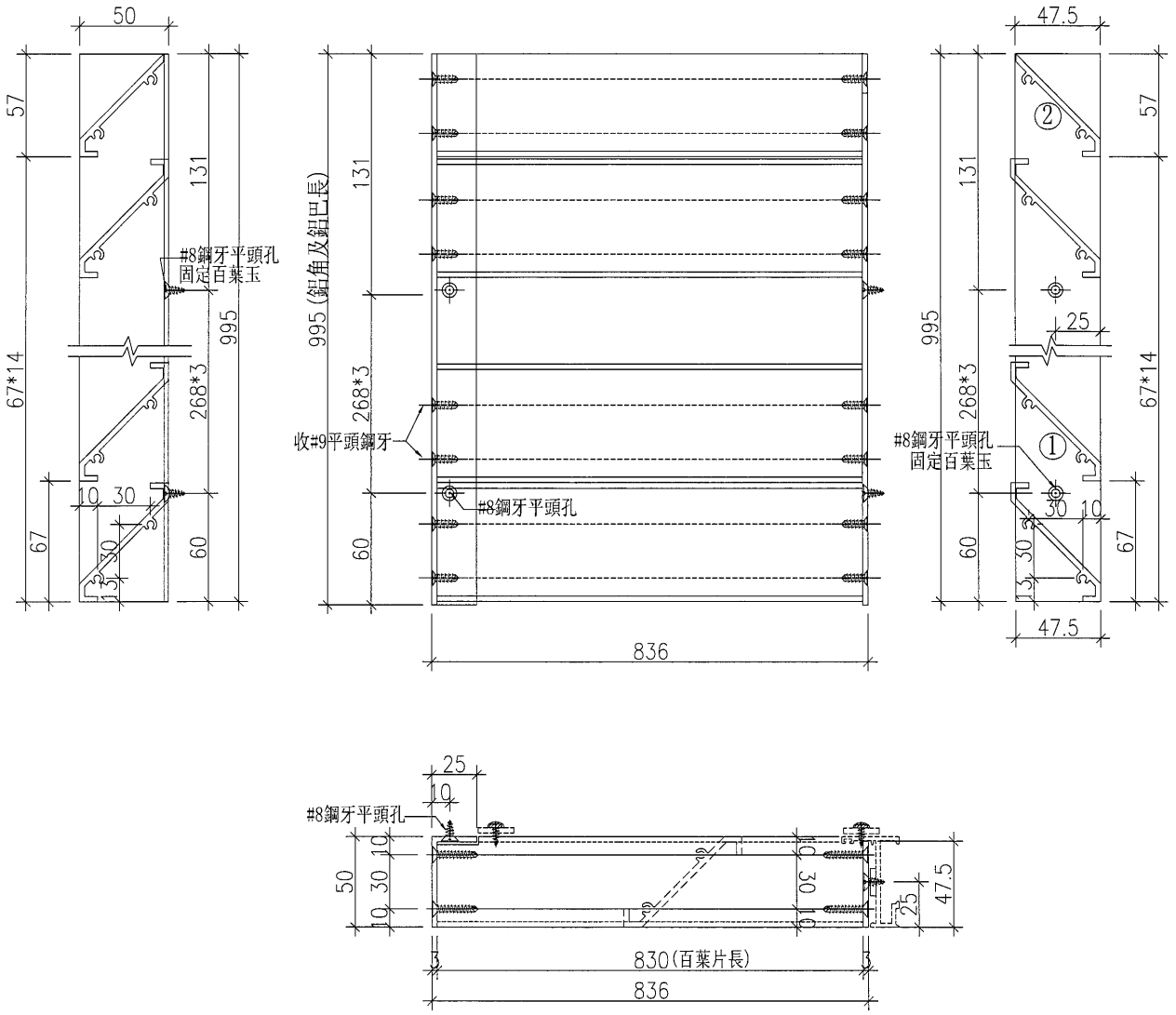
名稱	單幅數量	長度
47.5x3百葉巴	1	1204.8
50x25x3mm鋁角	1	1204.8
百葉片1	18	830



工程號	J-835	地盤	將軍澳天晉平臺	附 件	名稱	單幅數量	備註
名稱	百葉玉加工圖		採用		#9x1'' 平頭鋼牙	72支	收百葉片
材料	X843331+50x25x3鋁角		地盤		#8x1/2'' 圓頭鋼牙	4支	收雀網壓巴
顏色	PPG UCT26694SC-3(古銅色)		工廠				

 美特鋁質 有限公司 MIDI Aluminium Fabricator Ltd.				類別		物料號		
修改				制圖	黃漢卿	2016.9.21	圖號	AL11-#3-3
日期				復核	王禮秋	2016.9.21	數量	1
				批准			位置	

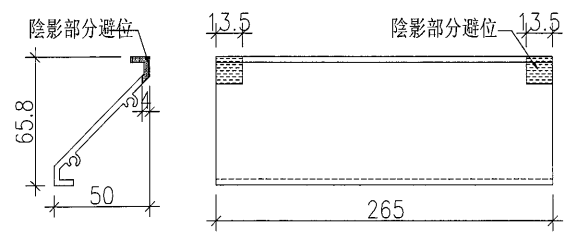
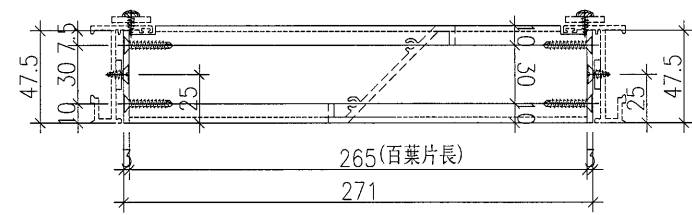
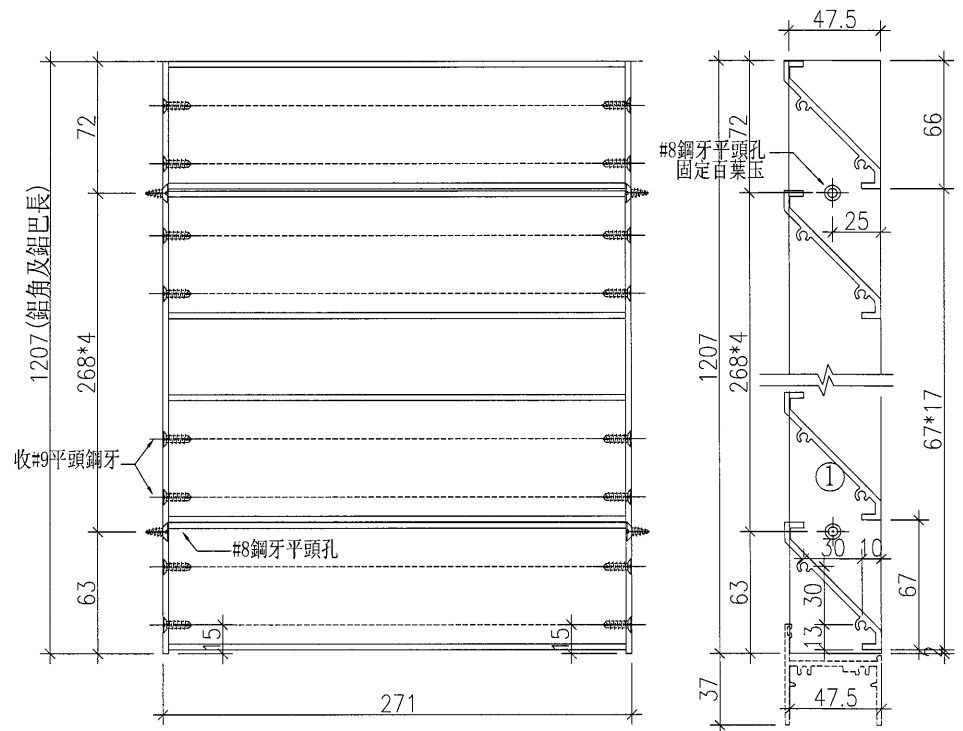
名稱	單幅數量	長度
47.5x3百葉巴	1	995
50x25x3mm鋁角	1	995
百葉片1	14	830
百葉片2	1	830



工程號	J-835	地盤	將軍澳天晉平臺	附 件	名稱	單幅數量	備註
名稱	百葉玉加工圖		採用		#9x1''平頭鋼牙	60支	收百葉片
材料	X843331+50x25x3鋁角		地盤		#8x1/2''圓頭鋼牙	4支	收雀網壓巴
顏色	PPG UCT26694SC-3(古銅色)		工廠				

 美特鋁質 有限公司 MIDI Aluminium Fabricator Ltd.	類別		物料號	
	制圖	黃漢卿	2016.9.21	圖號 AL11-#4-1
修改		復核	王禮秋	2016.9.21
日期		批准		
			數量	1
			位置	

名稱	單幅數量	長度
47.5x3百葉巴	2	1207
百葉片1	18	265



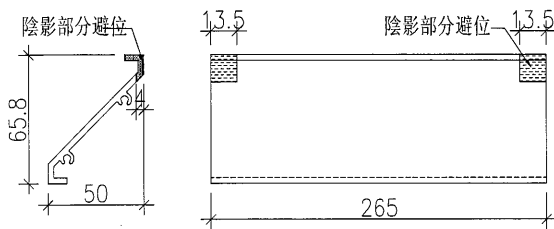
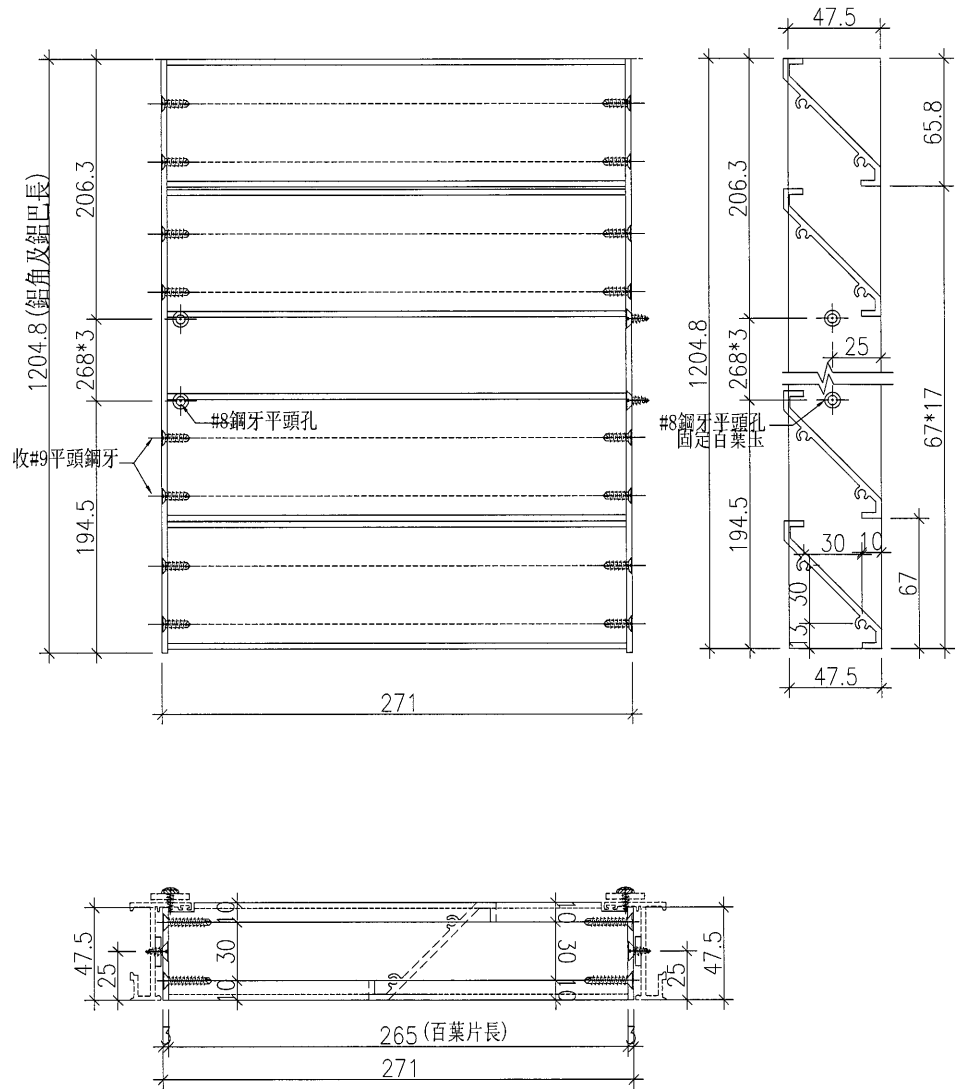
工程號	J-835	地盤	將軍澳天晉平臺	附件	名稱	單幅數量	備註
名稱	百葉玉加工圖		採用		#9x1''平頭鋼牙	72支	收百葉片
材料	X843331+50x25x3鋁角		地盤		#8x1/2''圓頭鋼牙	8支	收雀網壓巴
顏色	PPG UCT26694SC-3(古銅色)		工廠				



美特鋁質 有限公司
MIDI Aluminium Fabricator Ltd.

類別		物料號	
制圖	黃漢卿	2016.9.21	圖號 AL11-#4-2
修改			數量 1
日期			位置
	復核 王禮秋	2016.9.21	
	批准		

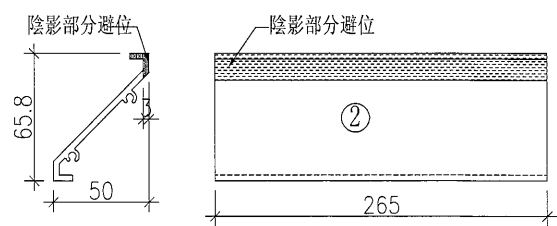
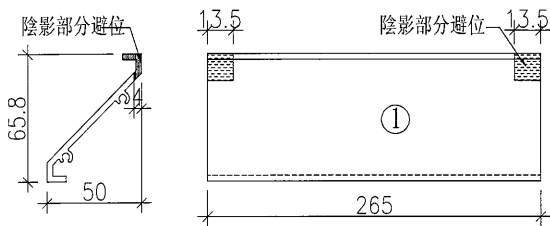
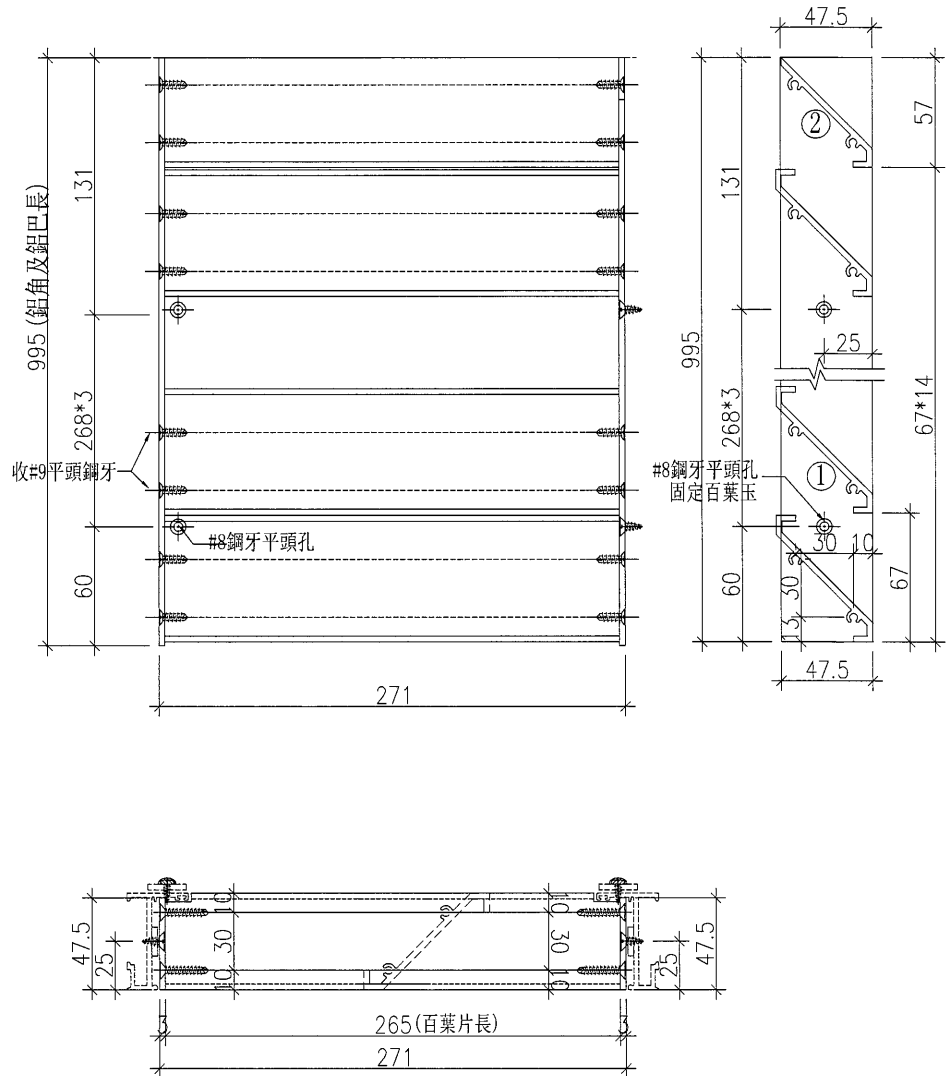
名稱	單幅數量	長度
47.5x3百葉巴	2	1204.8
百葉片1	18	265



工程號	J-835	地盤	將軍澳天晉平臺	附件	名稱	單幅數量	備註
名稱	百葉玉加工圖	採用			#9x1'' 平頭鋼牙	72支	收百葉片
材料	X843331+50x25x3鋁角	地盤			#8x1/2'' 圓頭鋼牙	8支	收雀網壓巴
顏色	PPG UCT26694SC-3(古銅色)	工廠					

 美特鋁質有限公司 MIDI Aluminium Fabricator Ltd.	類別		物料斗號	
	制圖	黃漢卿	2016.9.21	圖號 AL11-#4-3
修改				數量 1
日期				位置
復核	王禮秋	2016.9.21		
批准				

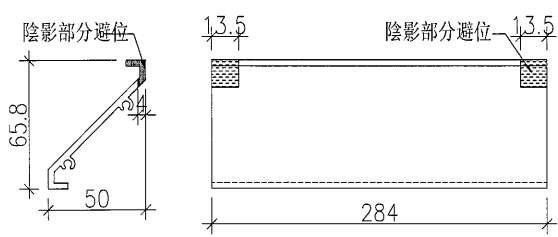
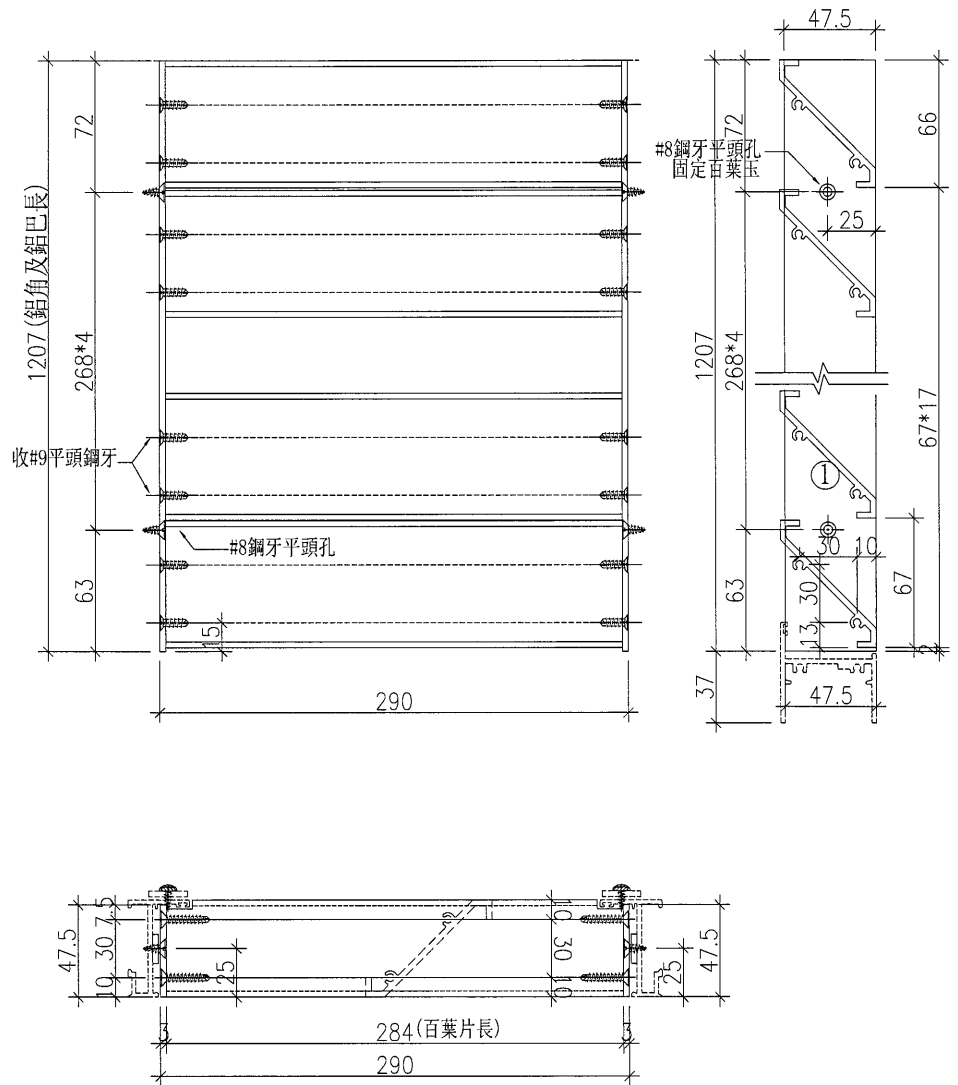
名稱	單幅數量	長度
47.5x3百葉巴	2	995
百葉片1	14	265
百葉片2	1	265



工程號	J-835	地盤	將軍澳天晉平臺	附 件	名稱	單幅數量	備註
名稱	百葉玉加工圖		採用		#9x1''平頭鋼牙	60支	收百葉片
材料	X843331+50x25x3鋁角		地盤		#8x1/2''圓頭鋼牙	8支	收雀網壓巴
顏色	PPG UCT26694SC-3(古銅色)		工廠				

 美特鋁質 有限公司 MIDI Aluminium Fabricator Ltd.				類別		物料號		
修改				制圖	黃漢卿	2016.9.21	圖號	AL11-#5-1
日期				復核	王禮秋	2016.9.21	數量	2
				批准			位置	

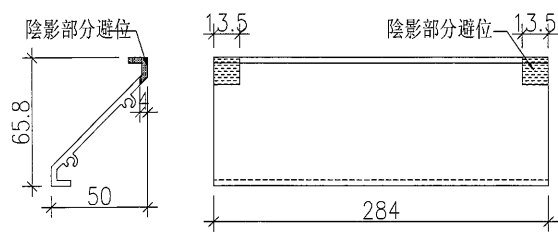
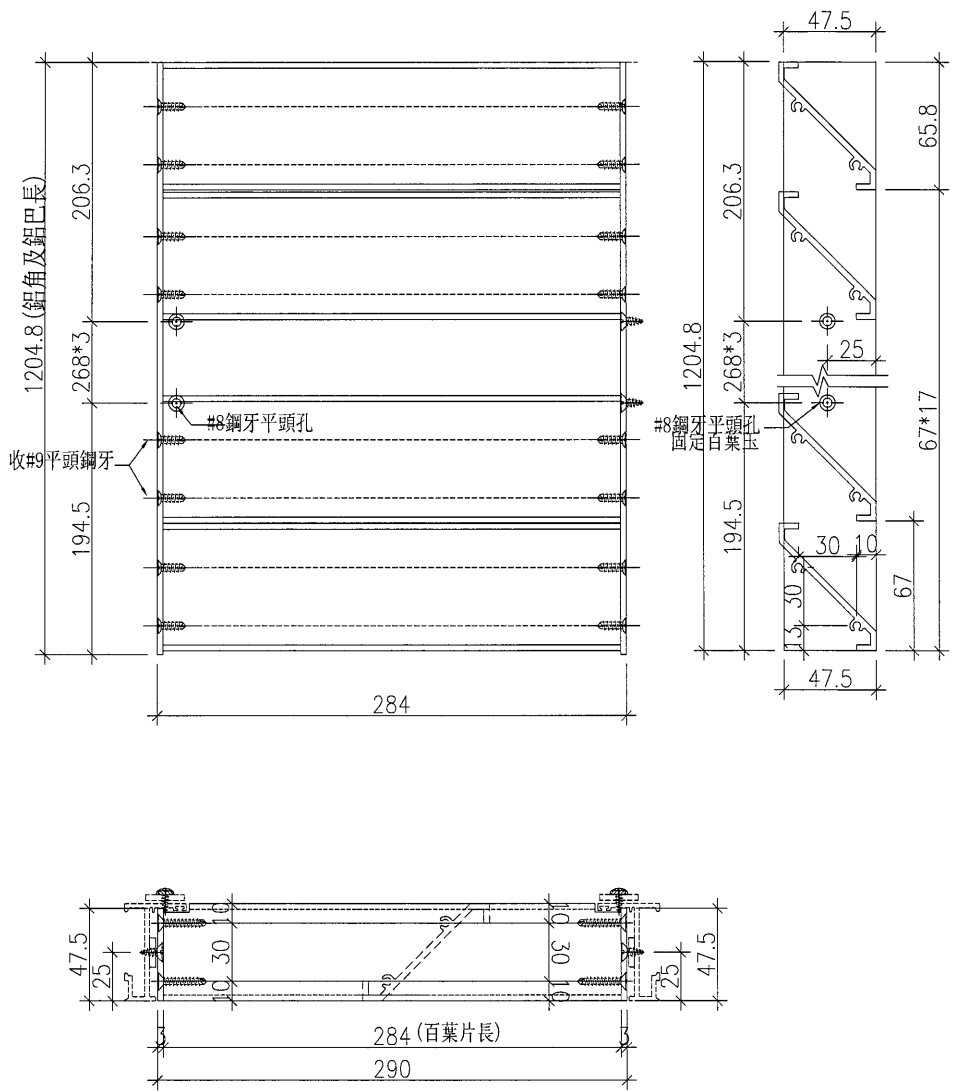
名稱	單幅數量	長度
47.5x3百葉巴	2	1207
百葉片1	18	284



工程號	J-835	地盤	將軍澳天晉平臺	附 件	名稱	單幅數量	備註
名稱	百葉玉加工圖	採用			#9x1''平頭鋼牙	72支	收百葉片
材料	X843331+50x25x3鋁角	地盤			#8x1/2''圓頭鋼牙	8支	收雀網壓巴
顏色	PPG UCT26694SC-3(古銅色)	工廠					

 美特鋁質 有限公司 MIDI Aluminium Fabricator Ltd.				類別		物料號		
				制圖	黃漢卿	2016.9.21	圖號	AL11-#5-2
修改				復核	王禮秋	2016.9.21	數量	2
日期				批准			位置	

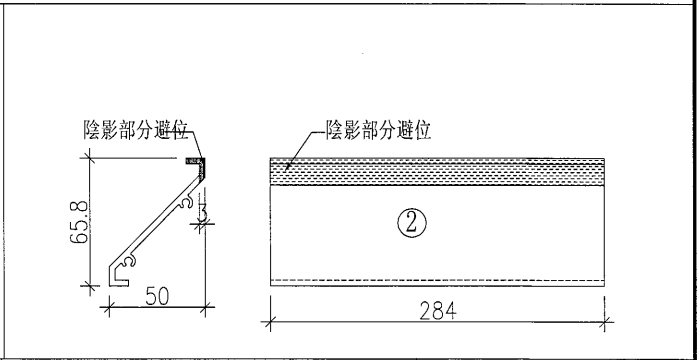
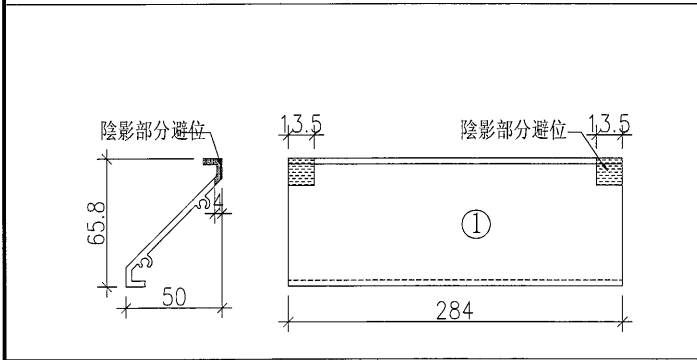
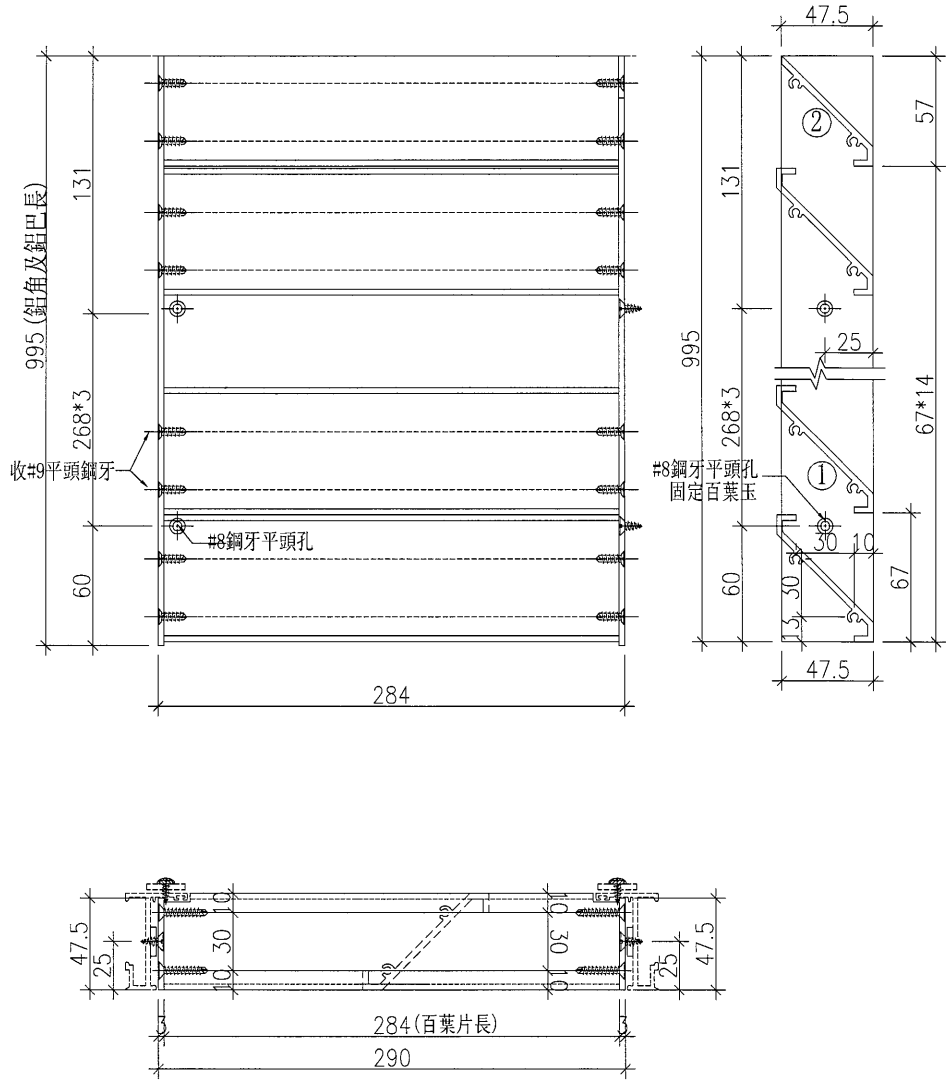
名稱	單幅數量	長度
47.5x3百葉巴	2	1204.8
百葉片1	18	284



工程號	J-835	地盤	將軍澳天晉平臺	附件	名稱	單幅數量	備註
名稱	百葉玉加工圖	採用			#9x1'' 平頭鋼牙	72支	收百葉片
材料	X843331+50x25x3鋁角	地盤			#8x1/2'' 圓頭鋼牙	8支	收雀網壓巴
顏色	PPG UCT26694SC-3(古銅色)	工廠					

 美特鋁質 有限公司 MIDI Aluminium Fabricator Ltd.				類別		物料號		
修改				制圖	黃漢卿	2016.9.21	圖號	AL11-#5-3
日期				復核	王禮秋	2016.9.21	數量	2
				批准			位置	

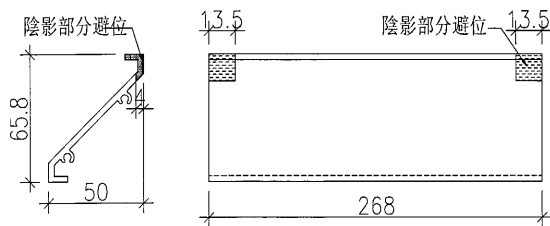
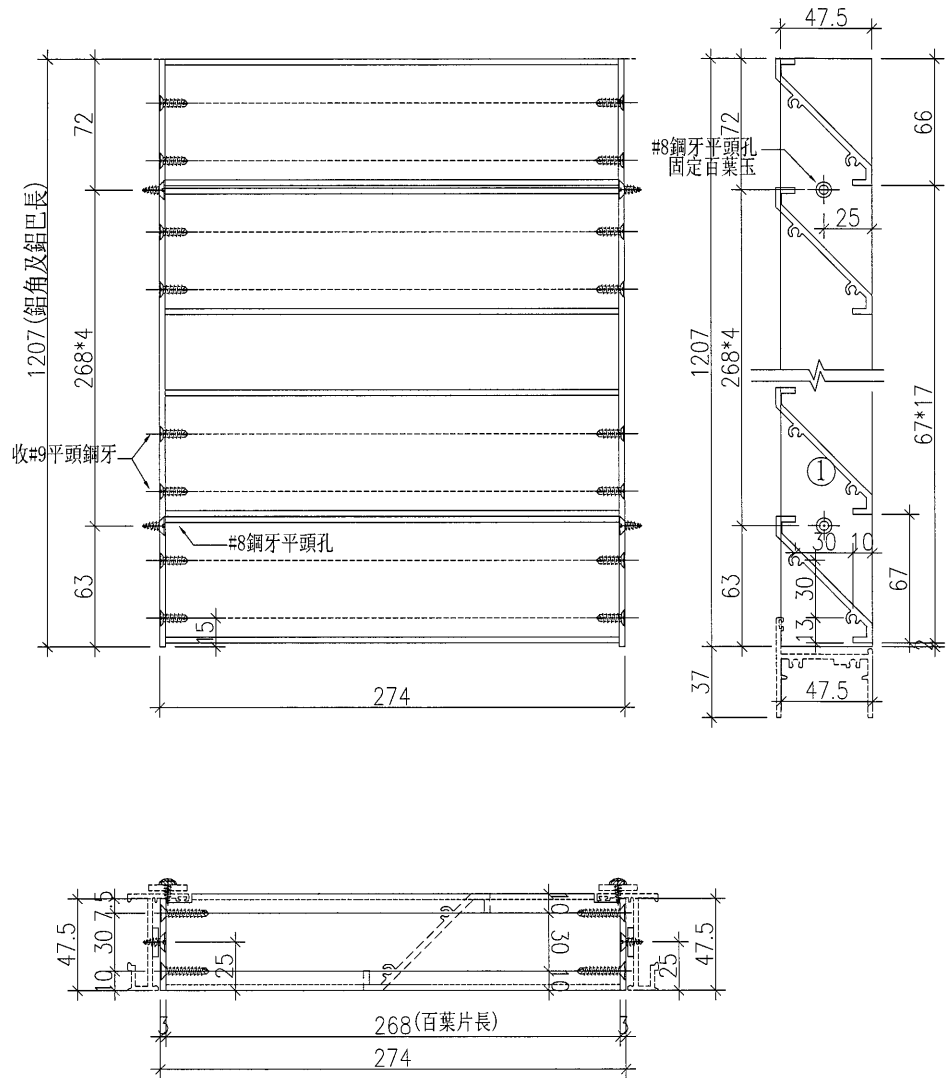
名稱	單幅數量	長度
47.5x3百葉巴	2	995
百葉片1	14	284
百葉片2	1	284



工程號	J-835	地盤	將軍澳天晉平臺	附件	名稱	單幅數量	備註
名稱	百葉玉加工圖		採用		#9x1'平頭鋼牙	60支	收百葉片
材料	X843331+50x25x3鋁角		地盤		#8x1/2'圓頭鋼牙	8支	收雀網壓巴
顏色	PPG UCT26694SC-3(古銅色)		工廠				

 美特鋁質 有限公司 MIDI Aluminium Fabricator Ltd.				類別		物料號		
修改				制圖	黃漢卿	2016.9.21	圖號	AL11-#6-1
日期				復核	王禮秋	2016.9.21	數量	1
				批准			位置	

名稱	單幅數量	長度
47.5x3百葉巴	2	1207
百葉片1	18	268

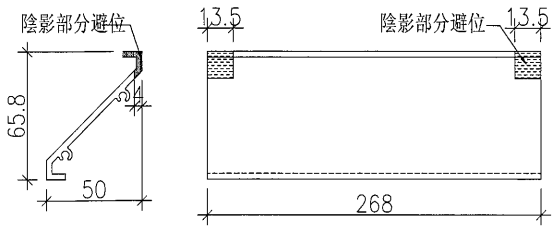
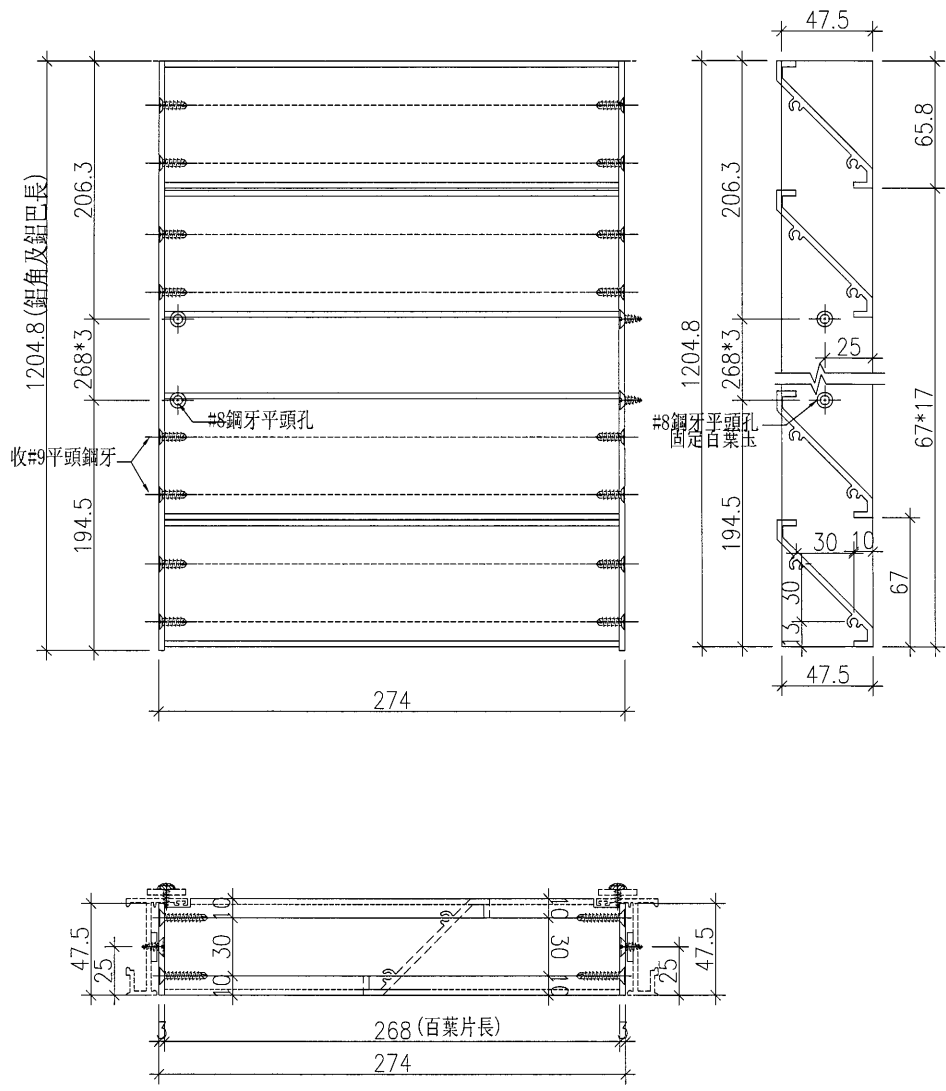


工程號	J-835	地盤	將軍澳天晉平臺	附 件	名稱	單幅數量	備註
名稱	百葉玉加工圖		採用		#9x1'平頭鋼牙	72支	收百葉片
材料	X843331+50x25x3鋁角		地盤		#8x1/2'圓頭鋼牙	8支	收雀網壓巴
顏色	PPG UCT26694SC-3(古銅色)		工廠				

美特鋁質 有限公司
MIDI Aluminium Fabricator Ltd.

類別		物料號	
制圖	黃漢卿	2016.9.21	圖號 AL11-#6-2
修改		2016.9.21	數量 1
日期		批准	位置

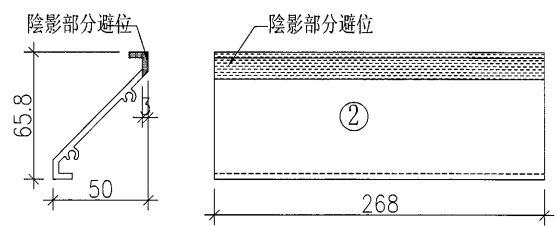
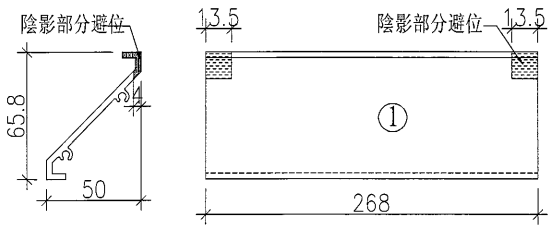
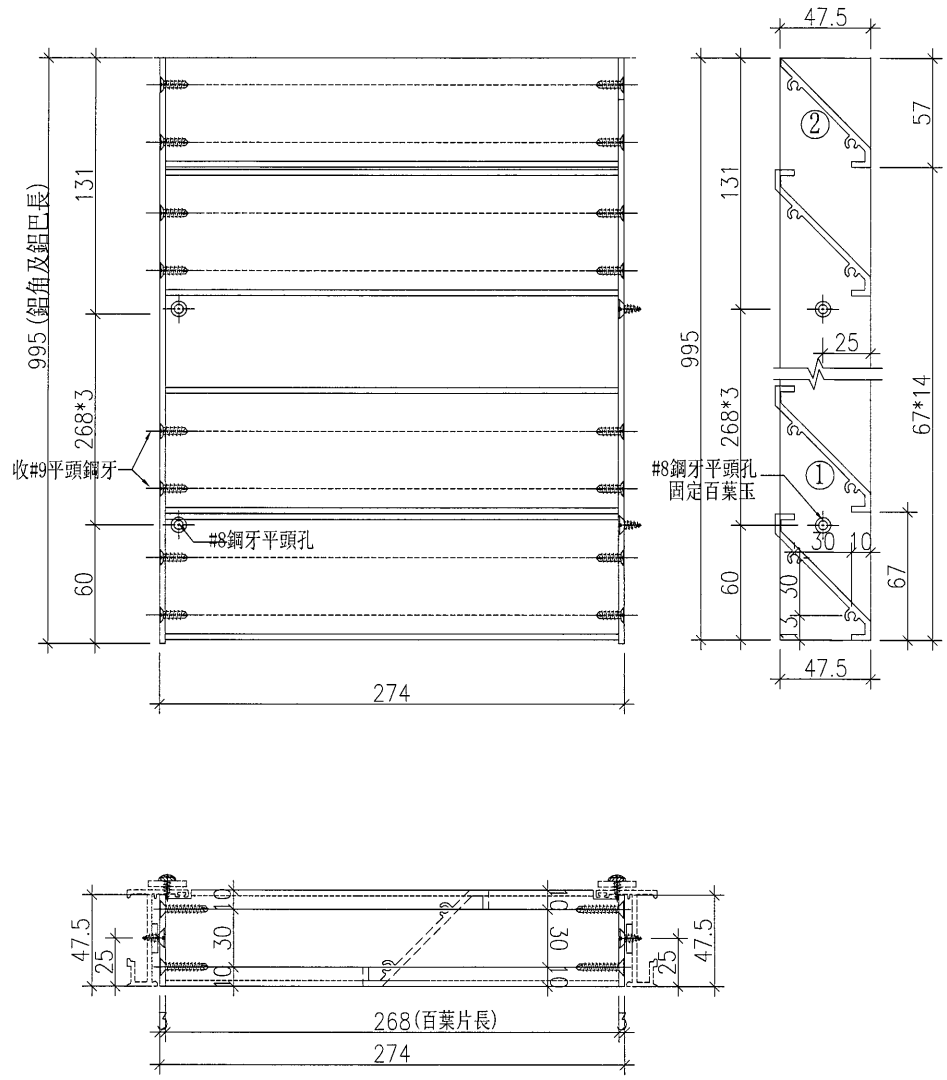
名稱	單幅數量	長度
47.5x3百葉巴	2	1204.8
百葉片1	18	268




工程號	J-835	地盤	將軍澳天晉平臺	附 件	名稱	單幅數量	備註
名稱	百葉玉加工圖		採用		#9x1''平頭鋼牙	72支	收百葉片
材料	X843331+50x25x3鋁角		地盤		#8x1/2''圓頭鋼牙	8支	收雀網壓巴
顏色	PPG UCT26694SC-3(古銅色)		工廠				

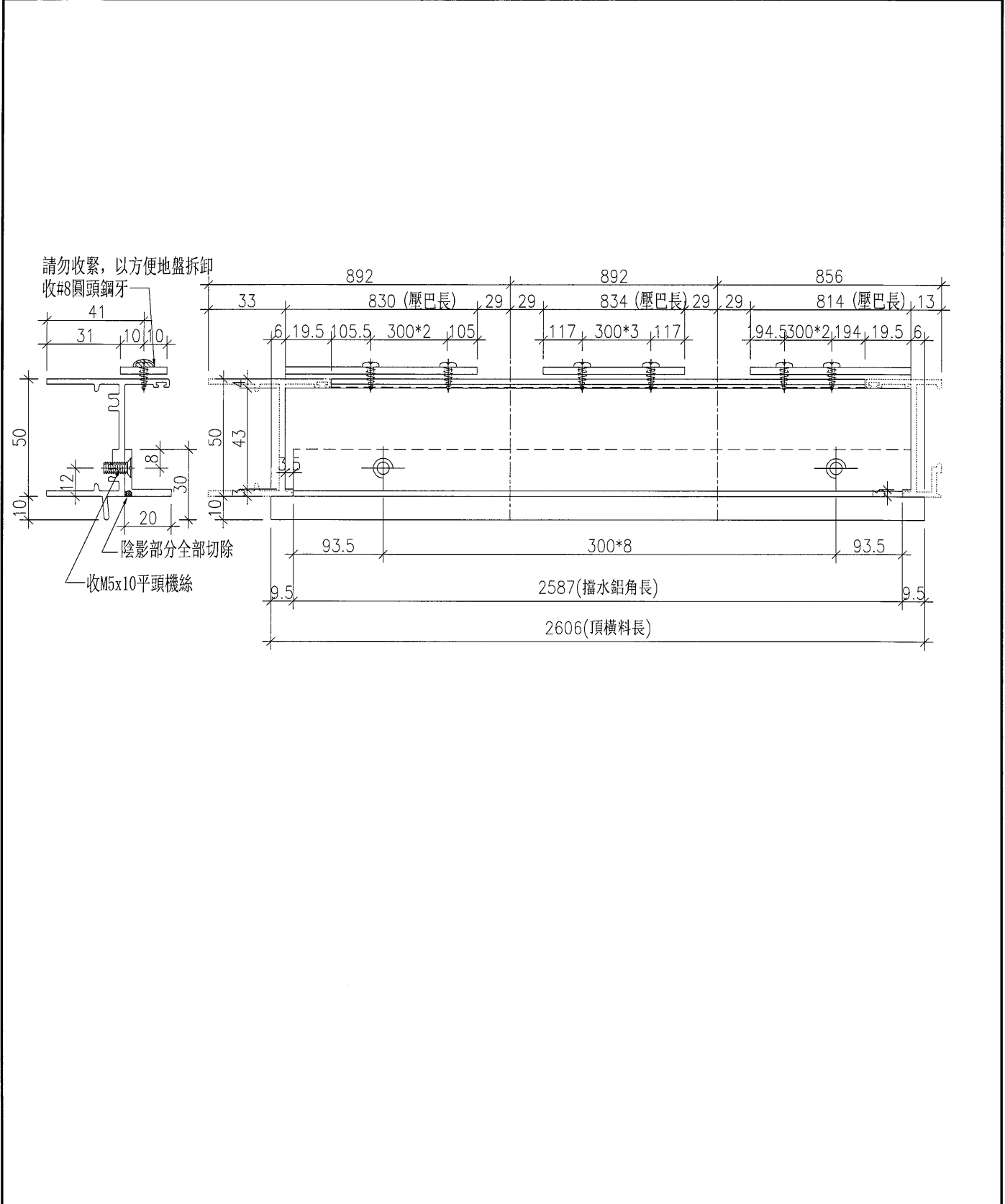
 美特鋁質 有限公司 MIDI Aluminium Fabricator Ltd.				類別		物料號	
修改				制圖	黃漢卿	2016.9.21	圖號
日期				復核	王禮秋	2016.9.21	數量
				批准			位置
							AL11-#6-3
							1

名稱	單幅數量	長度
47.5x3百葉巴	2	995
百葉片1	14	268
百葉片2	1	268




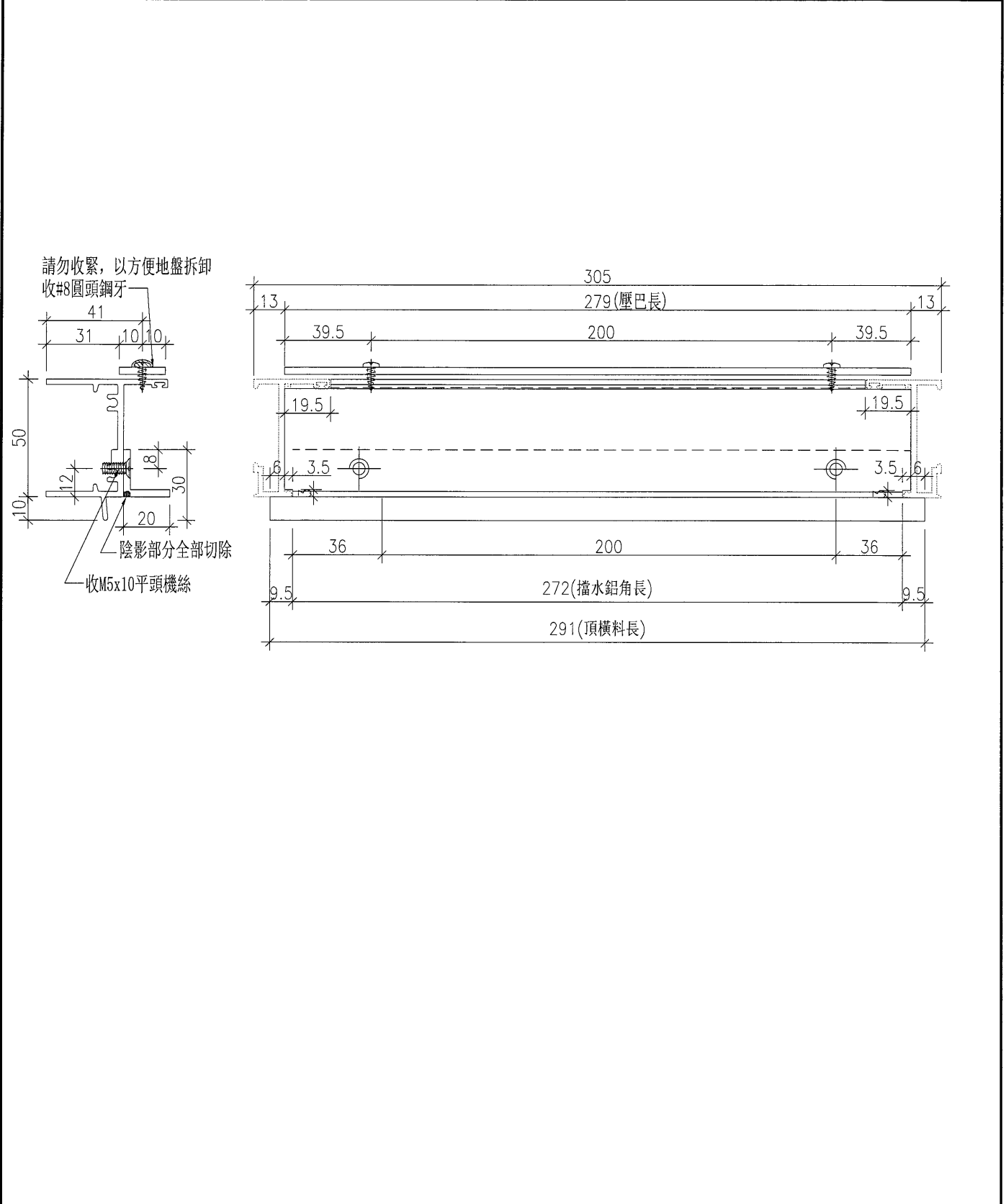
工程號	J-835	地盤	將軍澳天晉平臺	附 件	名稱	單幅數量	備註
名稱	百葉玉加工圖		探用		#9x1'平頭鋼牙	60支	收百葉片
材料	X843331+50x25x3鋁角		地盤		#8x1/2'圓頭鋼牙	8支	收雀網壓巴
顏色	PPG UCT26694SC-3(古銅色)		工廠				

 美特鋁質 MIDI Aluminium Fabricator Ltd.	類別		物料號	
	制圖	黃漢卿	2016.9.21	圖號 AL10-T1
修改		復核	王禮秋	2016.9.21
日期		批准		
			數量	1
			位置	



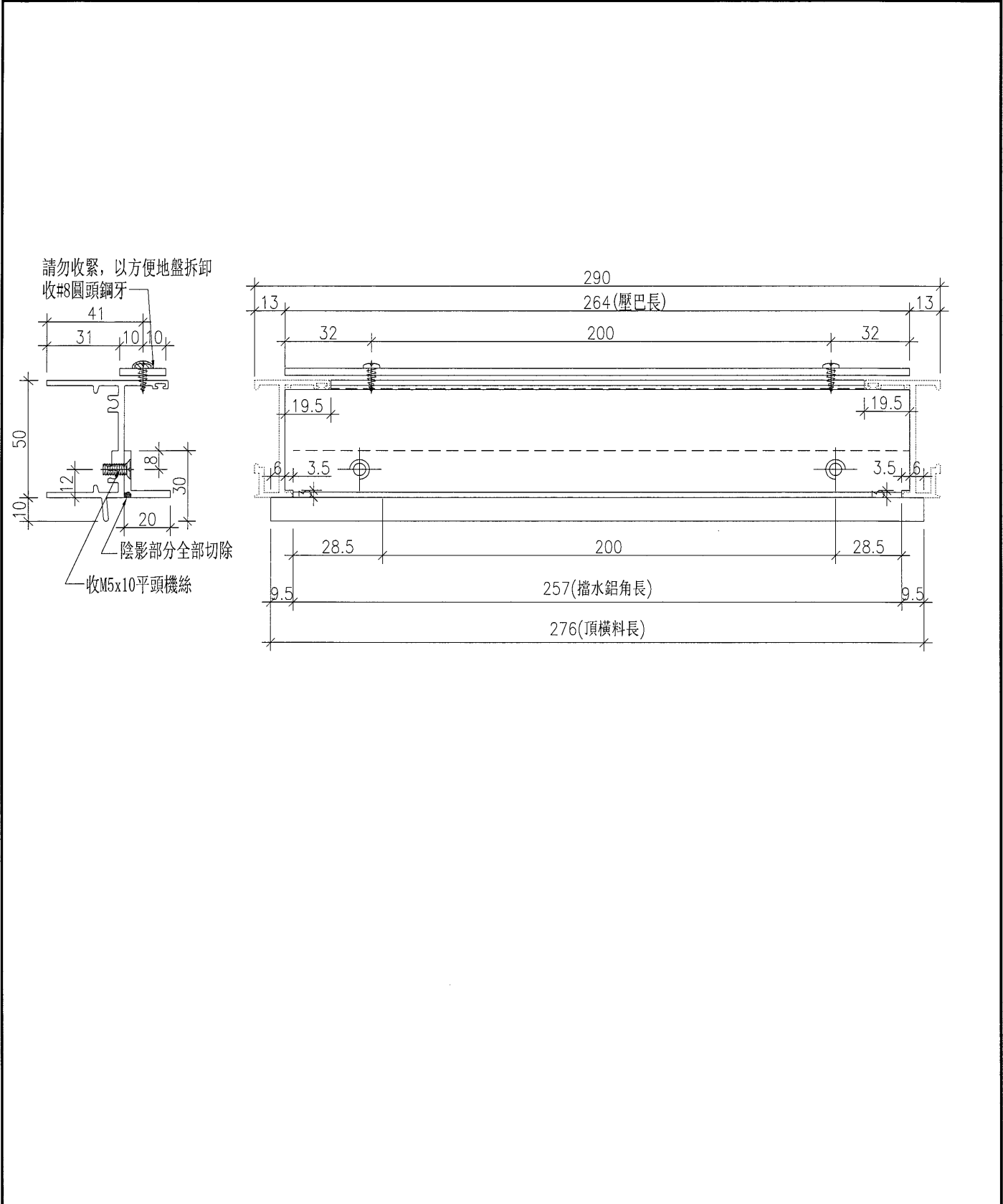
工程號	J-835	地盤	將軍澳天晉平臺	附 件	名稱	單幅數量	備註
名稱	百葉頂加工圖		探用		M5x10平頭機絲	12支	收擋水鋁角
材料	X848300+20x3鋁巴+20x20x3鋁角		地盤		#8x1/2' 圓頭鋼牙	12支	收雀網壓巴
顏色	PPG UCT26694SC-3(古銅色)		工廠				

 美特鋁質 有限公司 MIDI Aluminium Fabricator Ltd.				類別		物料號	
				制圖	黃漢卿	2016.9.21	圖號 AL10-T2
修改				復核	王禮秋	2016.9.21	數量 1
日期				批准			位置



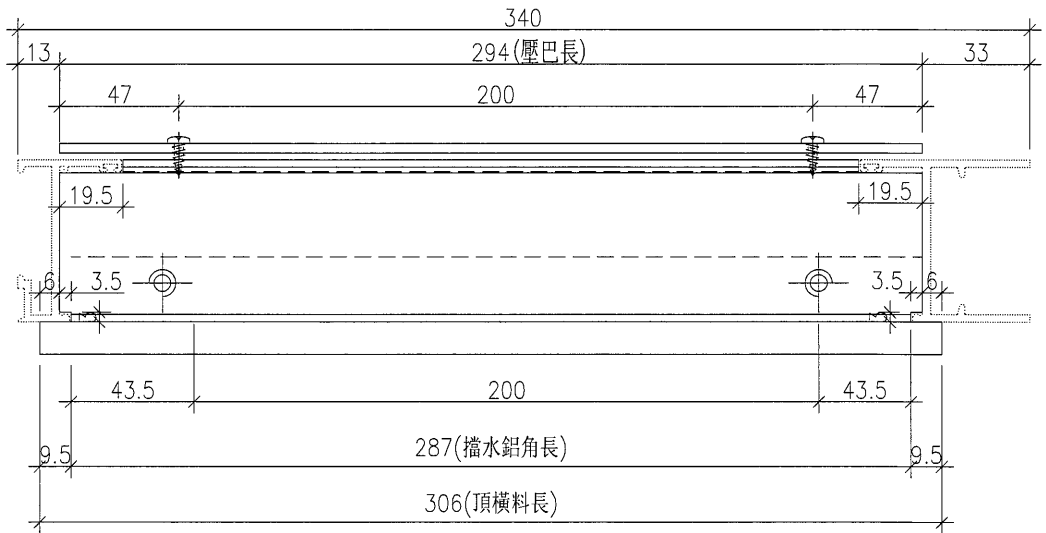
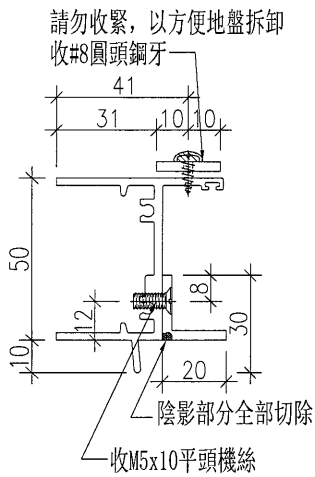
工程號	J-835	地盤	將軍澳天晉平臺	附 件	名稱	單幅數量	備註
名稱	百葉頂加工圖		探用		M5x10平頭機絲	12支	收擋水鋁角
材料	X848300+20x3鋁巴+20x20x3鋁角		地盤		#8x1/2''圓頭鋼牙	12支	收雀網壓巴
顏色	PPG UCT26694SC-3(古銅色)		工廠				

 美特鋁質 有限公司 MIDI Aluminium Fabricator Ltd.				類別		物料號	
				制圖	黃漢卿	2016.9.21	圖號 AL10-T3
修改				復核	王禮秋	2016.9.21	數量 2
日期				批准			位置




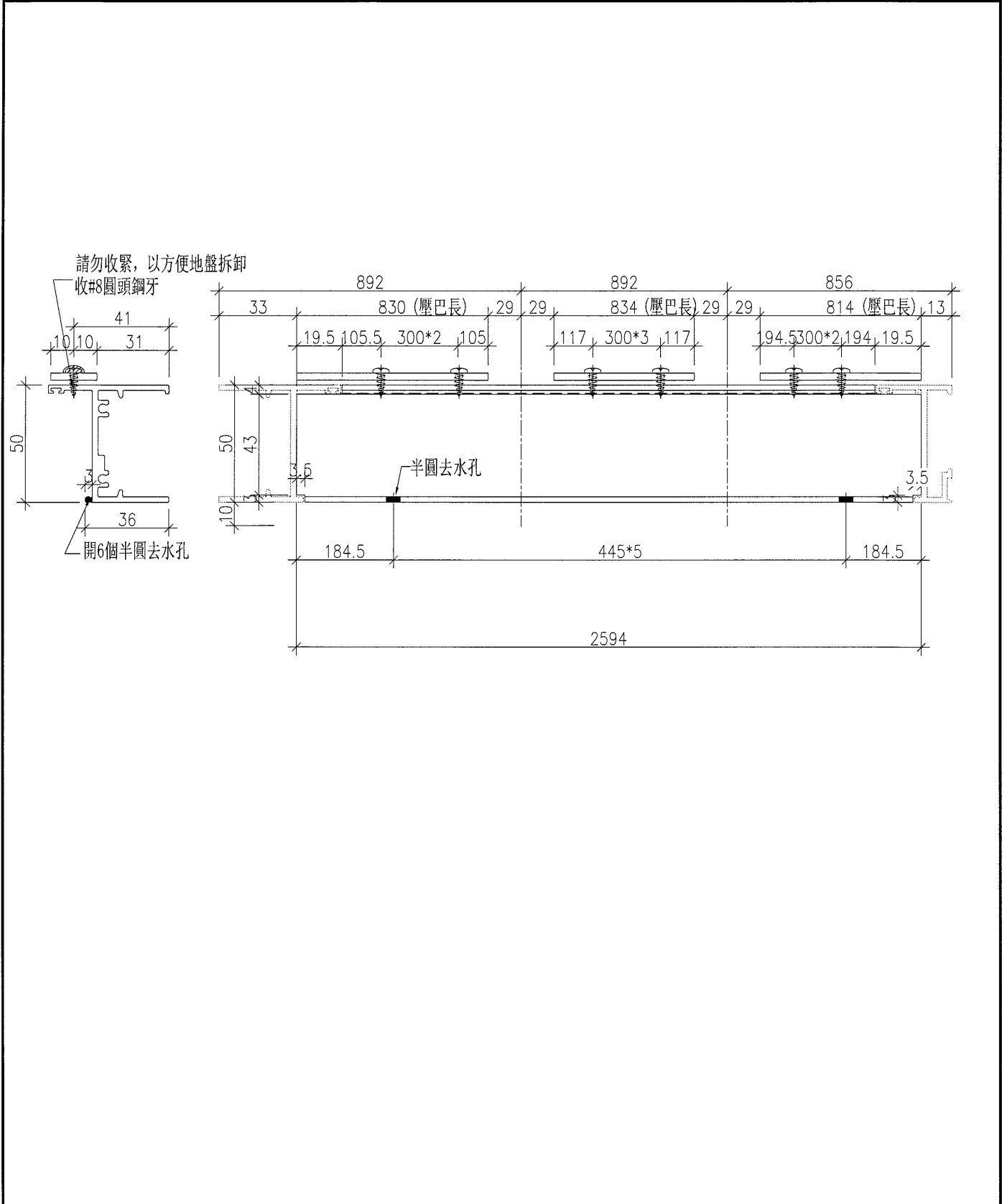
工程號	J-835	地盤	將軍澳天晉平臺	附 件	名稱	單幅數量	備註
名稱	百葉頂加工圖		探用		M5x10平頭機絲	12支	收擋水鋁角
材料	X848300+20x3鋁巴+20x20x3鋁角		地盤		#8x1/2'圓頭鋼牙	12支	收雀網壓巴
顏色	PPG UCT26694SC-3(古銅色)		工廠				

 美特鋁質 有限公司 MIDI Aluminium Fabricator Ltd.				類別		物料號	
				制圖	黃漢卿	2016.9.21	圖號 AL10-T4
修改				復核	王禮秋	2016.9.21	數量 1
日期				批准			位置



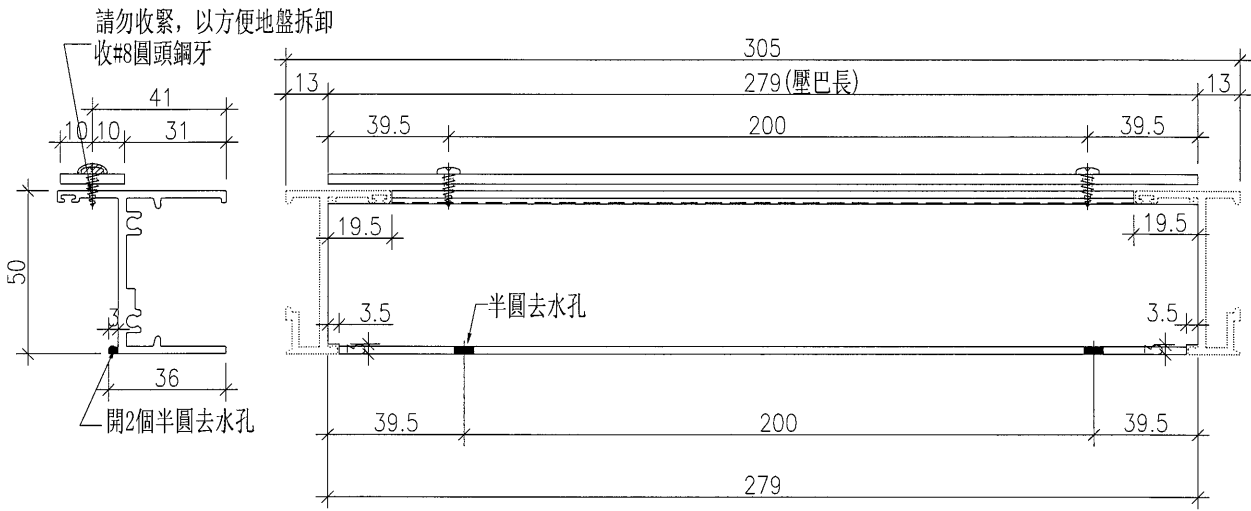
工程號	J-835	地盤	將軍澳天晉平臺	附 件	名稱	單幅數量	備註
名稱	百葉頂加工圖		採用		M5x10平頭機絲	12支	收擋水鋁角
材料	X848300+20x3鋁巴+20x20x3鋁角		地盤		#8x1/2'圓頭鋼牙	12支	收雀網壓巴
顏色	PPG UCT26694SC-3(古銅色)		工廠				

 美特鋁質 有限公司 MIDI Aluminium Fabricator Ltd.				類別		物料斗號	
				制圖	黃漢卿	2016.9.21	圖號 AL10-B1
修改				復核	王禮秋	2016.9.21	數量 1
日期				批准			位置



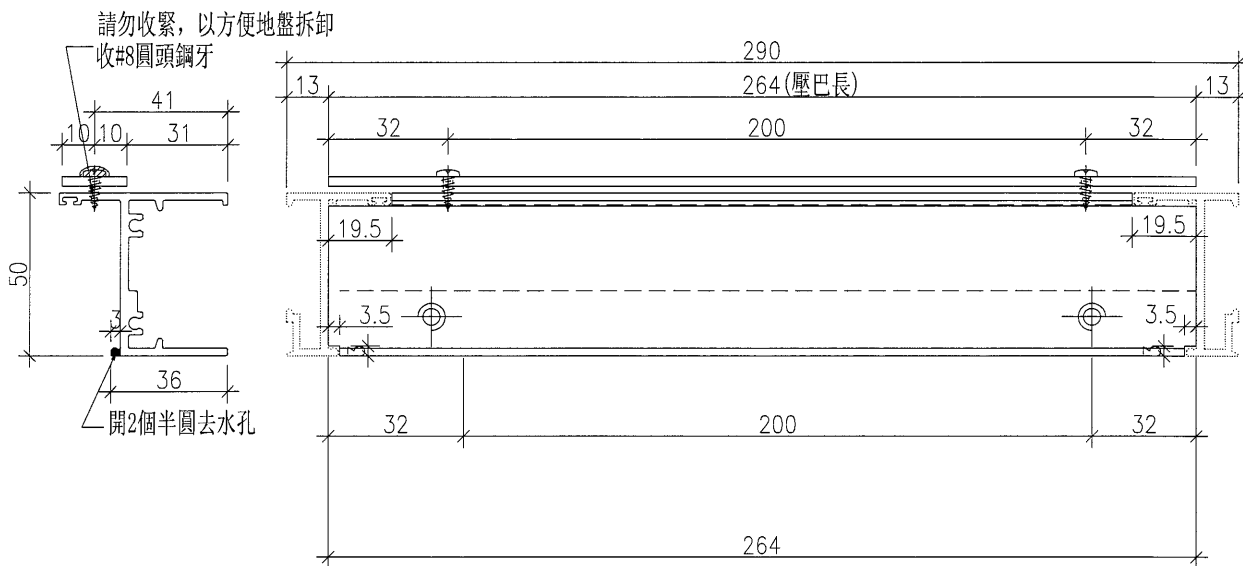
工程號	J-835	地盤	將軍澳天晉平臺	附件	名稱	單幅數量	備註
名稱	生底橫		探用				
材料	X848320+20x3鋁巴		地盤		#8x1/2'' 圓頭鋼牙	12支	收雀網壓巴
顏色	PPG UCT26694SC-3 (古銅色)		工廠				

 美特鋁質 有限公司 MIDI Aluminium Fabricator Ltd.				類別		物料號	
				制圖	黃漢卿	2016.9.21	圖號 AL10-B2
修改				復核	王禮秋	2016.9.21	數量 1
日期				批准			位置



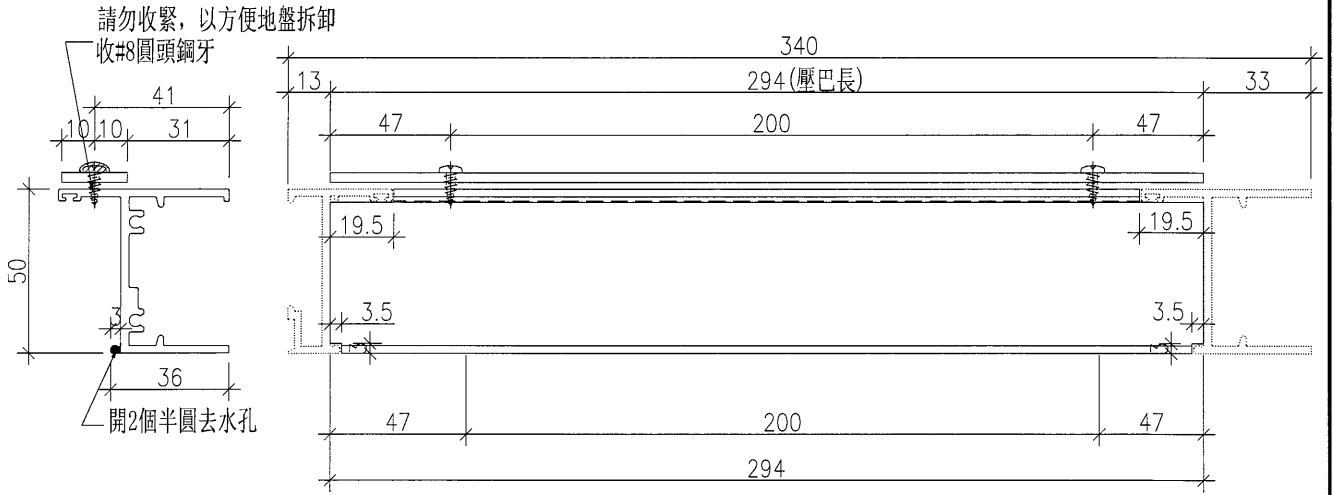
工程號	J-835	地盤	將軍澳天晉平臺	附 件
名稱	生底橫	探	用	
材料	X848320+20x3鋁巴	地盤		
顏色	PPG UCT26694SC-3(古銅色)	工廠		

 美特鋁質 有限公司 MIDI Aluminium Fabricator Ltd.				類別		物料號	
				制圖	黃漢卿	2016.9.21	圖號 AL10-B3
修改				復核	王禮秋	2016.9.21	數量 2
日期				批准			位置



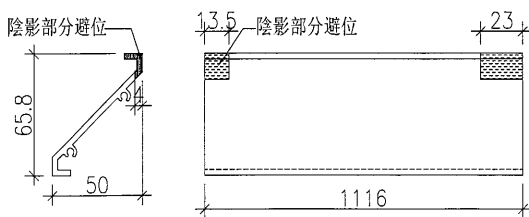
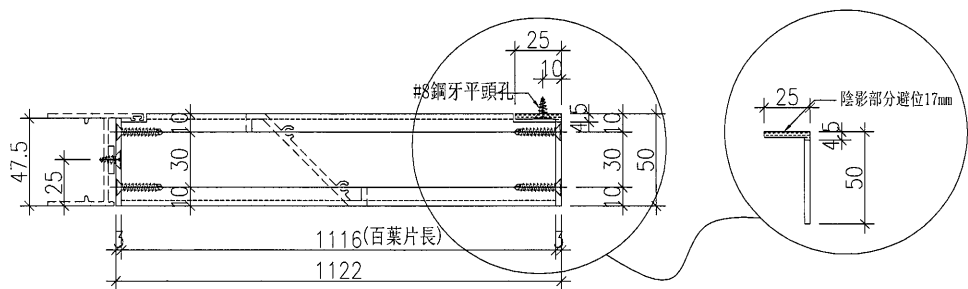
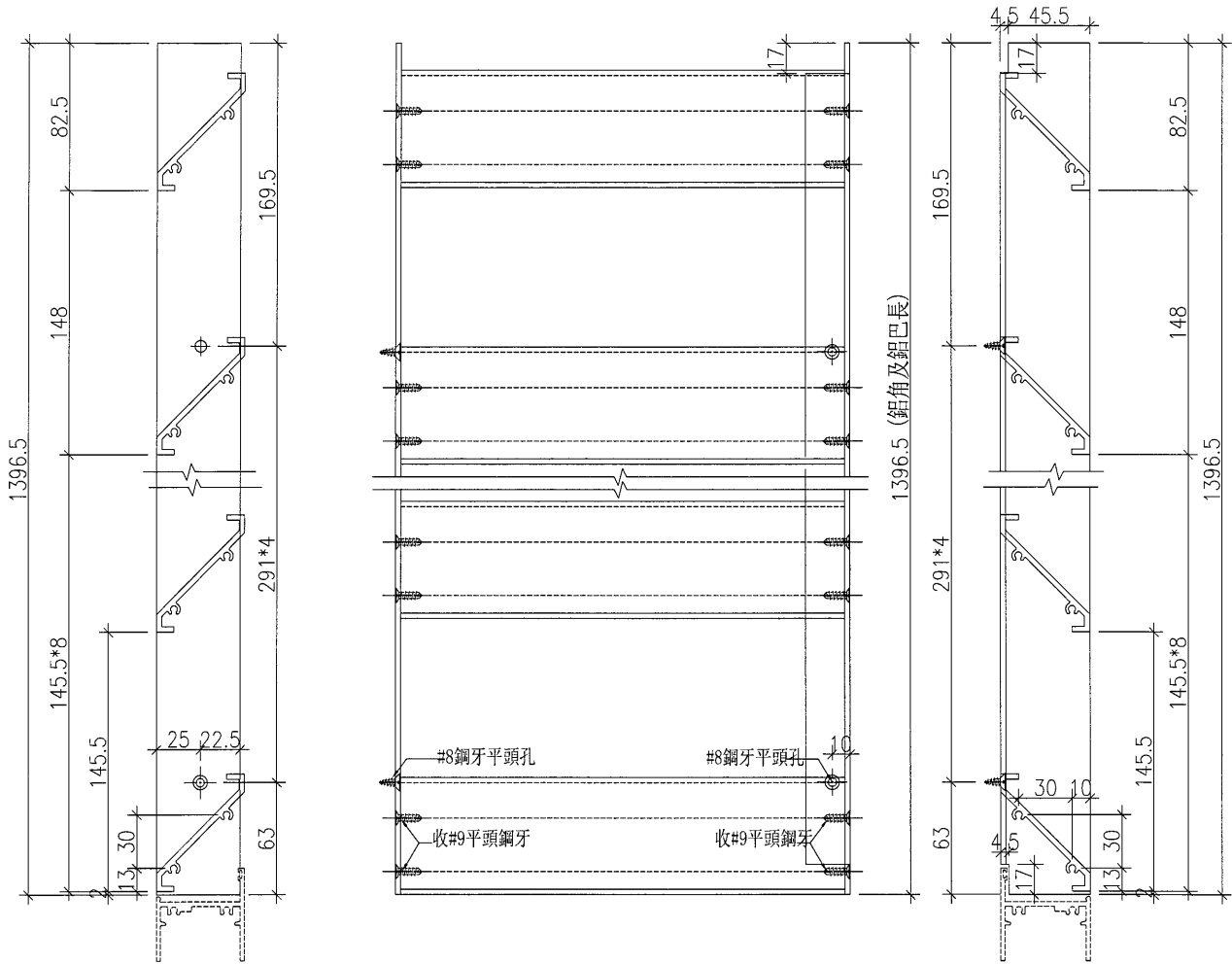
工程號	J-835	地盤	將軍澳天晉平臺	附 件
名稱	生底橫	採用		
材料	X848320+20x3鋁巴	地盤		
顏色	PPG UCT26694SC-3(古銅色)	工廠		

美特鋁質 有限公司 MIDI Aluminium Fabricator Ltd.				類別		物料號		
				制圖	黃漢卿	2016.9.21	圖號	AL10-B4
修改				復核	王禮秋	2016.9.21	數量	1
日期				批准			位置	




工程號	J-835	地盤	將軍澳天晉平臺	附 件
名稱	生底橫		探用	
材料	X848320+20x3鋁巴		地盤	
顏色	PPG UCT26694SC-3(古銅色)		工廠	

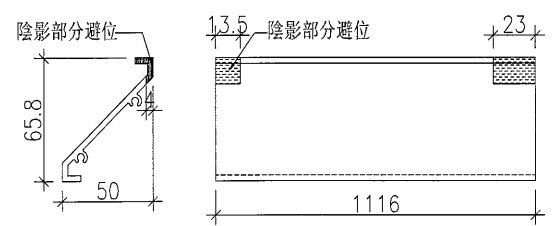
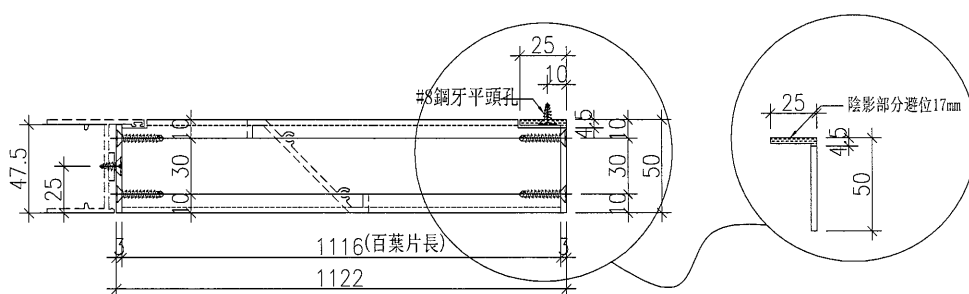
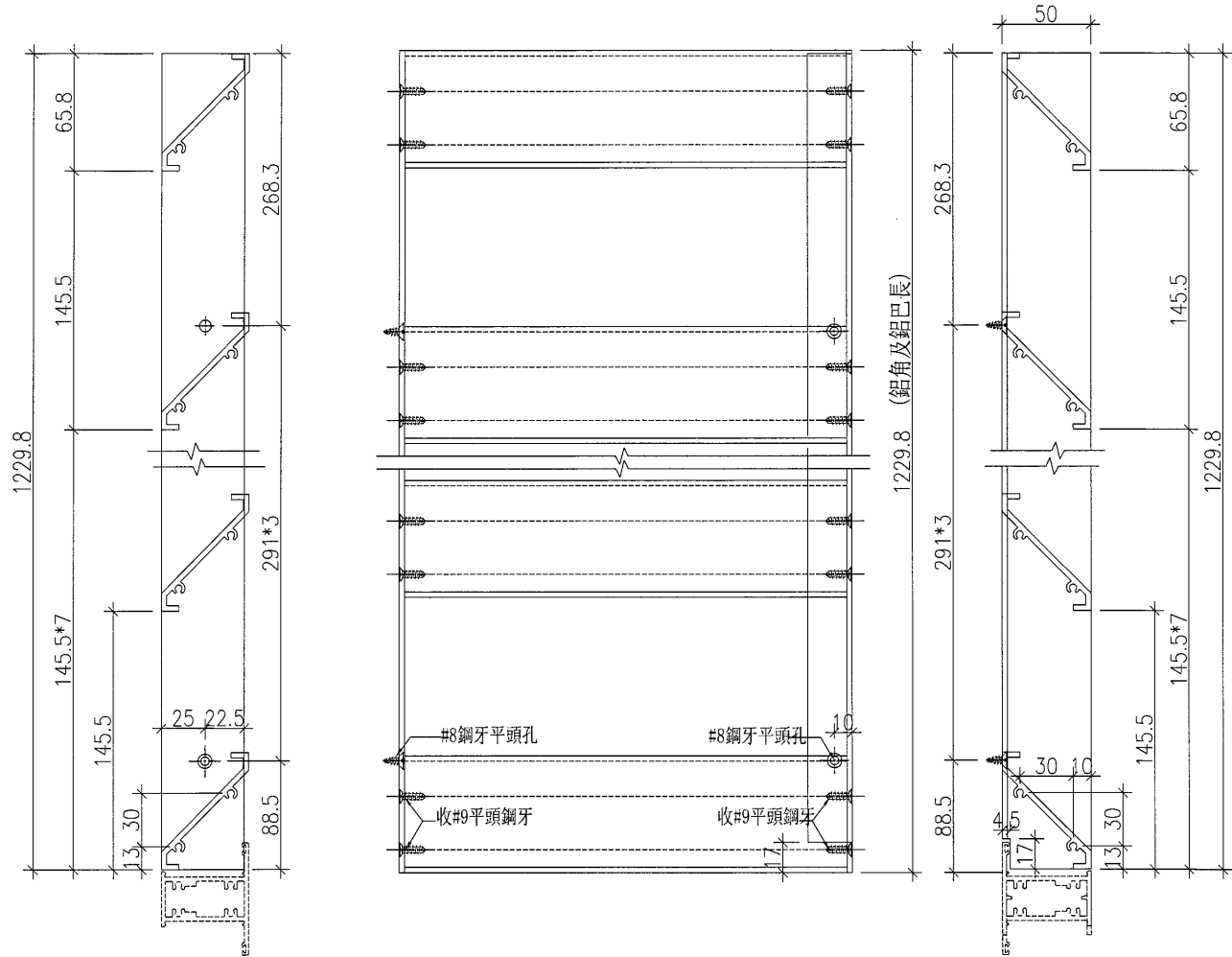
 美特鋁質 有限公司 MIDI Aluminium Fabricator Ltd.	類別	物料號		圖號	AL21-#1-1
	制圖	黃漢卿	2016.9.21	數量	1
修改	復核	王禮秋	2016.9.21	位置	
日期	批准				



名稱	單幅數量	長度 (mm)
47.5x3百葉巴	1	1396.5
50x25x3mm鋁角	1	1396.5
百葉片	10	1116

工程號	J-835	地盤	將軍澳天晉平臺	附 件	名稱	單幅數量	備註
名稱	百葉玉加工圖	採用			#9x1"平頭鋼牙	40支	收百葉片
材料	47.5x3mm鋁巴+X843331+50x25x3鋁角	地盤					
顏色	PPG UCT26694SC-3(古銅色)	工廠					

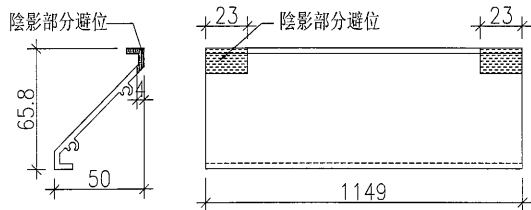
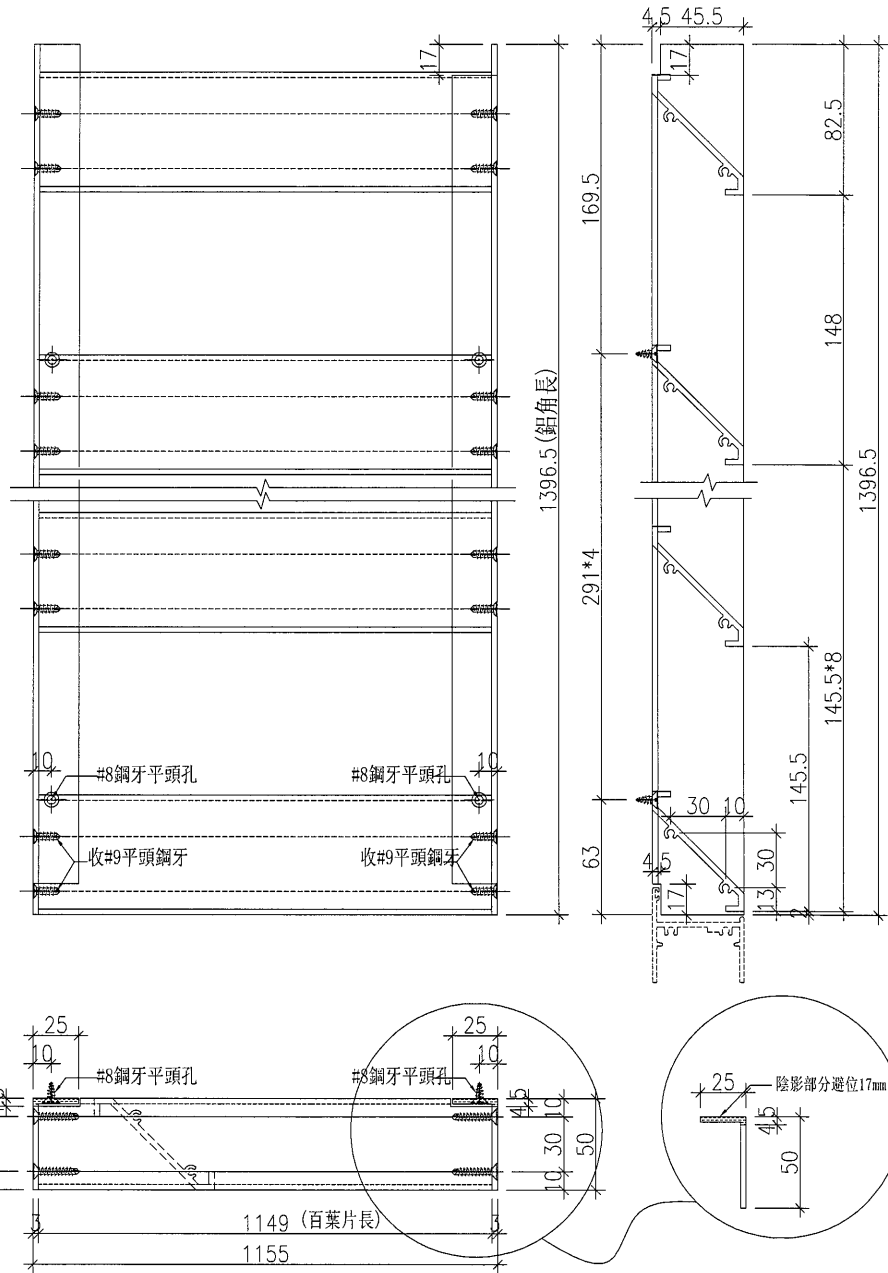
 美特鋁質 有限公司 MIDI Aluminium Fabricator Ltd.	類別		物料號	
	制圖	黃漢卿	2016.9.21	圖號 AL21-#1-2
修改		復核	王禮秋	2016.9.21
日期		批准		
			數量	1
			位置	



名稱	單幅數量	長度 (mm)
47.5x3百葉巴	1	1229.8
50x25x3mm鋁角	1	1229.8
百葉片	9	1116


工程號	J-835	地盤	將軍澳天晉平臺	附件	名稱	單幅數量	備註
名稱	百葉玉加工圖	探	用		#9x1"平頭鋼牙	36支	收百葉片
材料	47.5x3mm鋁巴+X843331+50x25x3鋁角	地盤					
顏色	PPG UCT26694SC-3(古銅色)	工廠					

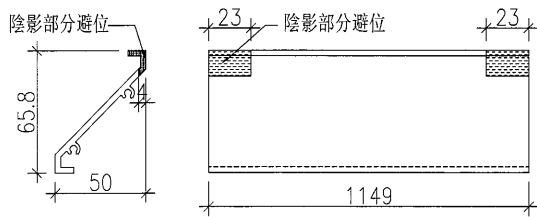
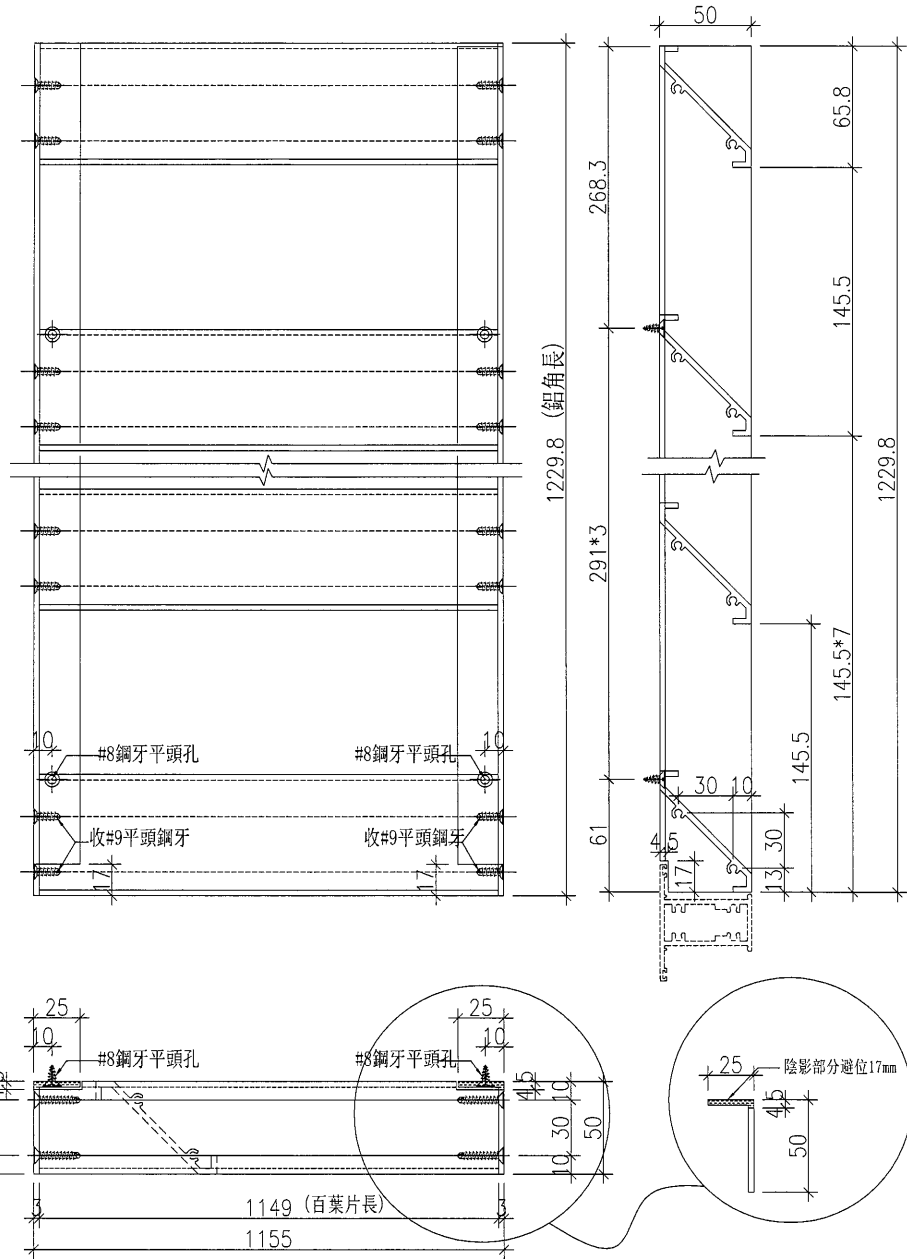
美特鋁質有限公司 MIDI Aluminium Fabricator Ltd.				類別		物料號	
修改				制圖	黃漢卿	2016.9.21	圖號 AL21-#2-1
日期				復核	王禮秋	2016.9.21	數量 4
				批准			位置



名稱	單幅數量	長度 (mm)
50x25x3mm鋁角	2	1396.5
百葉片	10	1149

工程號	J-835	地盤	將軍澳天晉平臺	附 件	名稱	單幅數量	備註
名稱	百葉玉加工圖		探用		#9x1''平頭鋼牙	40支	收百葉片
材料	47.5x3mm鋁巴+X843331+50x25x3鋁角		地盤				
顏色	PPG UCT26694SC-3(古銅色)		工廠				

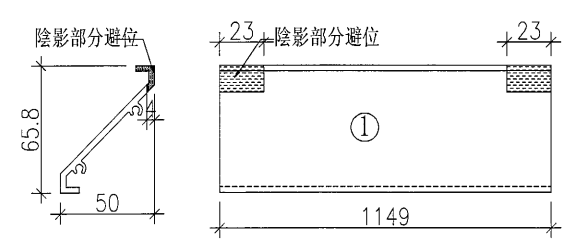
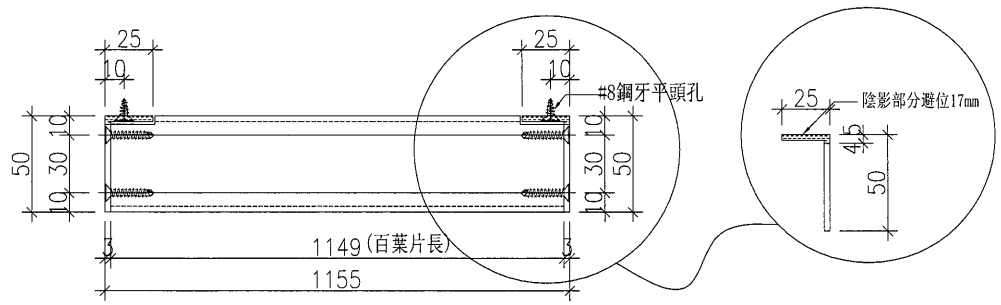
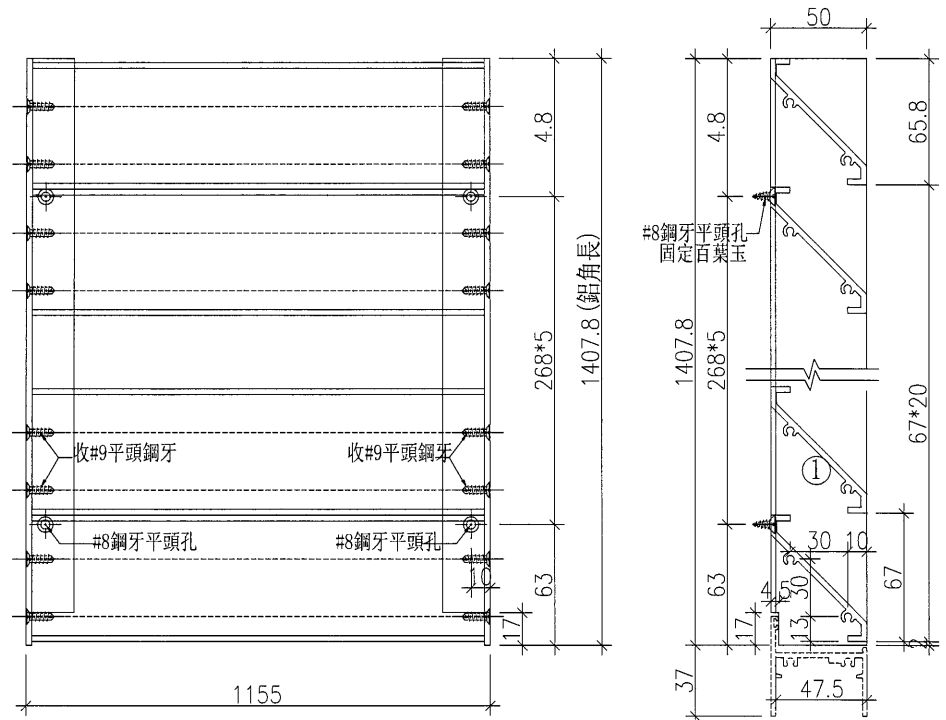
 美特鋁質 有限公司 MIDI Aluminium Fabricator Ltd.				類別		物料斗號		
修改				制圖	黃漢卿	2016.9.21	圖號	AL21-#2-2
日期				復核	王禮秋	2016.9.21	數量	4
				批准			位置	



名稱	單幅數量	長度 (mm)
50x25x3mm鋁角	2	1229.8
百葉片	9	1149

工程號	J-835	地盤	將軍澳天晉平臺	附件	名稱	單幅數量	備註
名稱	百葉玉加工圖		採用		#9x1''平頭鋼牙	36支	收百葉片
材料	47.5x3mm鋁巴+X843331+50x25x3鋁角		地盤				
顏色	PPG UCT26694SC-3(古銅色)		工廠				

 美特鋁質 有限公司 MIDI Aluminium Fabricator Ltd.				類別		物料號	
修改日期				制圖	黃漢卿	2016.9.21	圖號 AL21-#3-1
				復核	王禮秋	2016.9.21	數量 2
				批准			位置

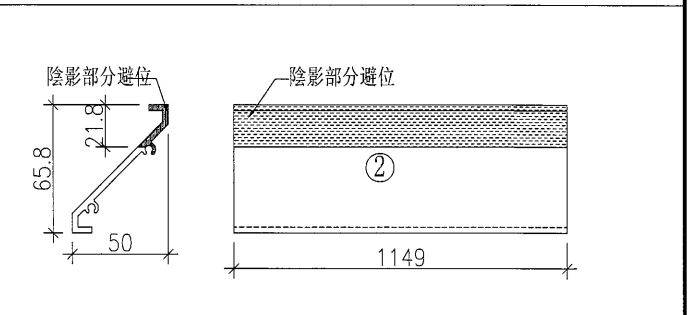
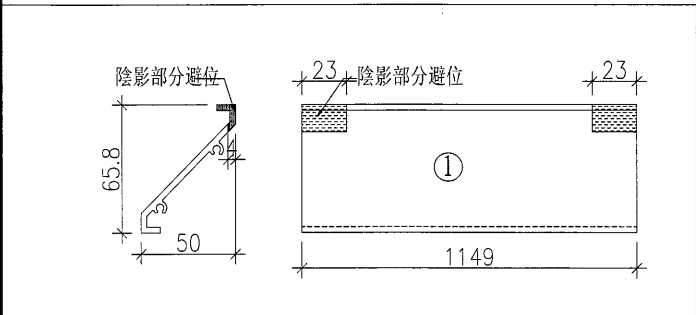
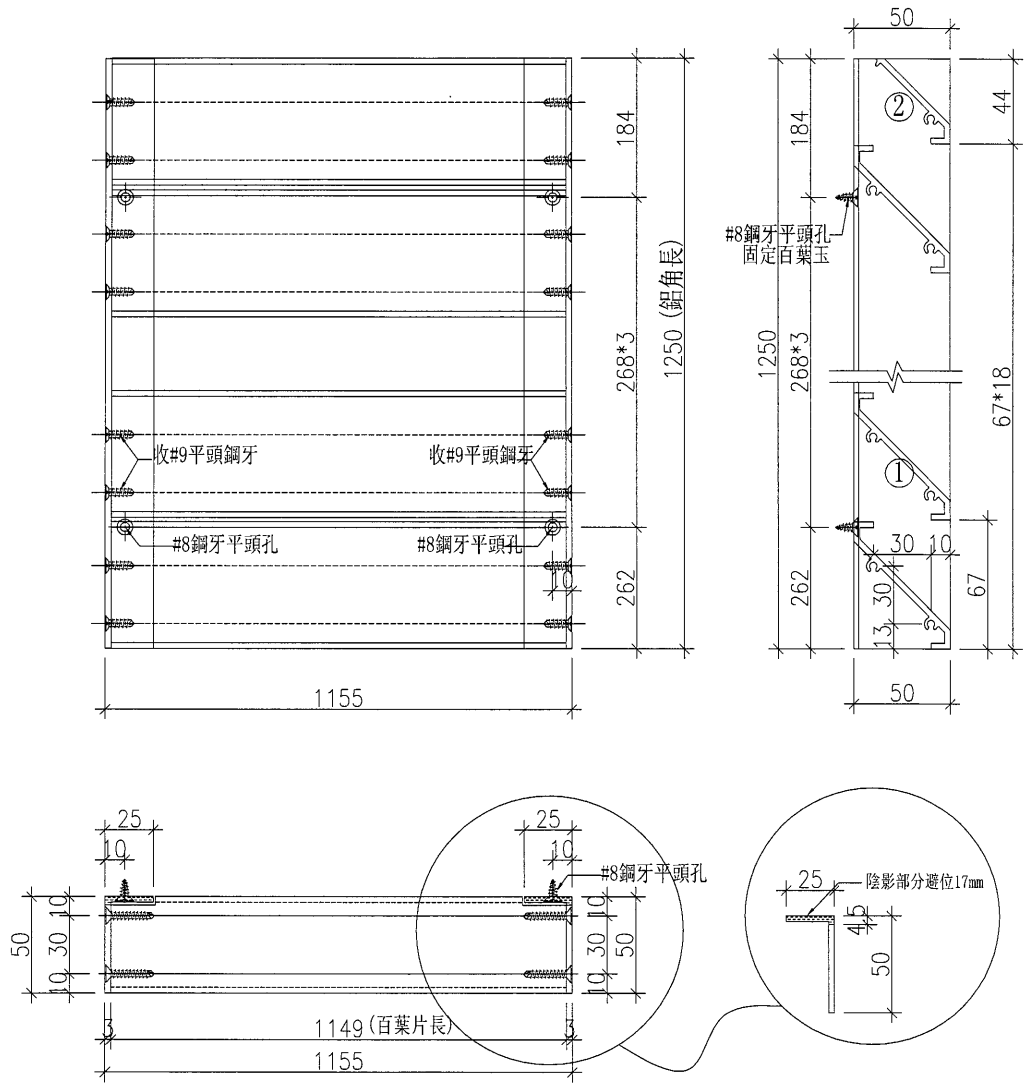


名稱	單幅數量	長度
50x25x3mm鋁角	2	1407.8
百葉片1	21	1149

工程號	J-835	地盤	將軍澳天晉平臺	附件	名稱	單幅數量	備註
名稱	百葉玉加工圖		採用		#9x1'平頭鋼牙	84支	收百葉片
材料	47.5x3mm鋁巴+X843331+50x25x3鋁角		地盤				
顏色	PPG UCT26694SC-3(古銅色)		工廠				

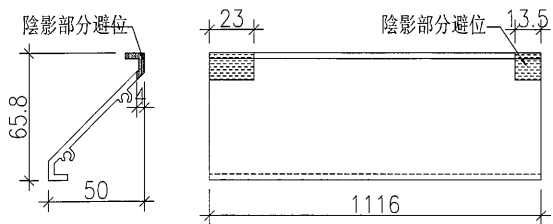
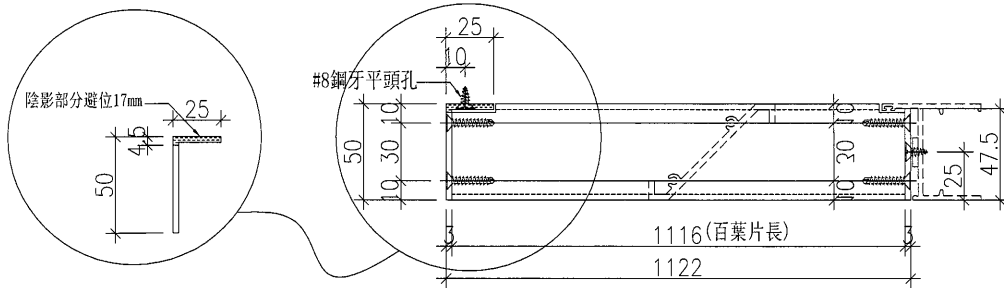
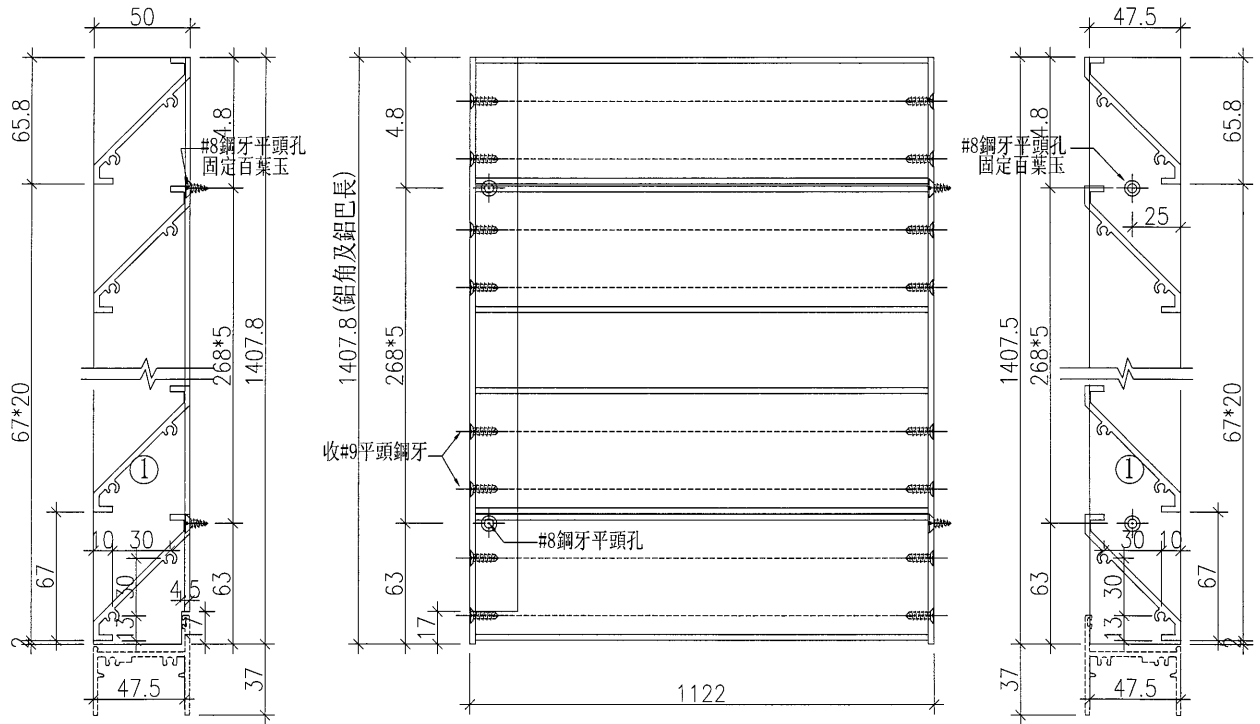
 美特鋁質 有限公司 MIDI Aluminium Fabricator Ltd.	類別		物料編號			
	制圖	黃漢卿	2016.9.21	圖號	AL21-#3-2	
修改		復核	王禮秋	2016.9.21	數量	2
日期		批准			位置	

名稱	單幅數量	長度
50x25x3mm鋁角	2	1250
百葉片1	18	1149
百葉片2	1	1149



工程號	J-835	地盤	將軍澳天晉平臺	附 件	名稱	單幅數量	備註
名稱	百葉玉加工圖		採用		#9x1'平頭鋼牙	84支	收百葉片
材料	47.5x3mm鋁巴+X843331+50x25x3鋁角		地盤				
顏色	PPG UCT26694SC-3(古銅色)		工廠				

 美特鋁質 有限公司 MIDI Aluminium Fabricator Ltd.	類別	物料斗號		圖號	AL21-#4-1
	制圖	黃漢卿	2016.9.21	數量	1
修改	復核	王禮秋	2016.9.21	位置	
日期	批准				

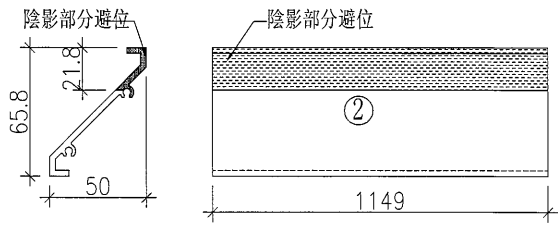
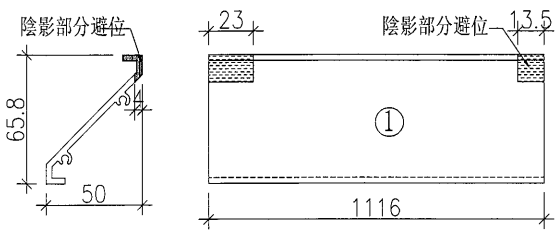
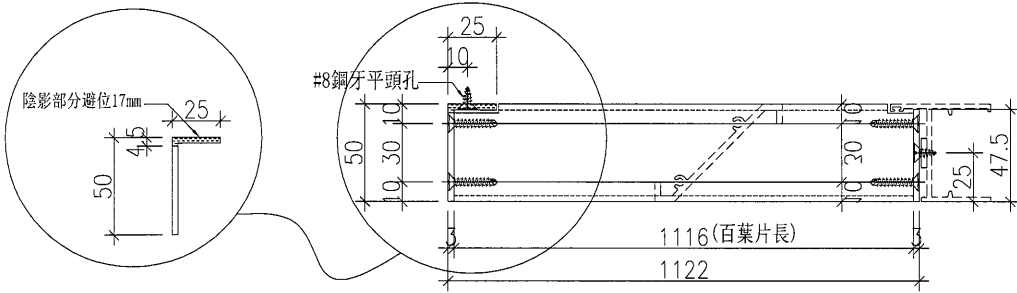
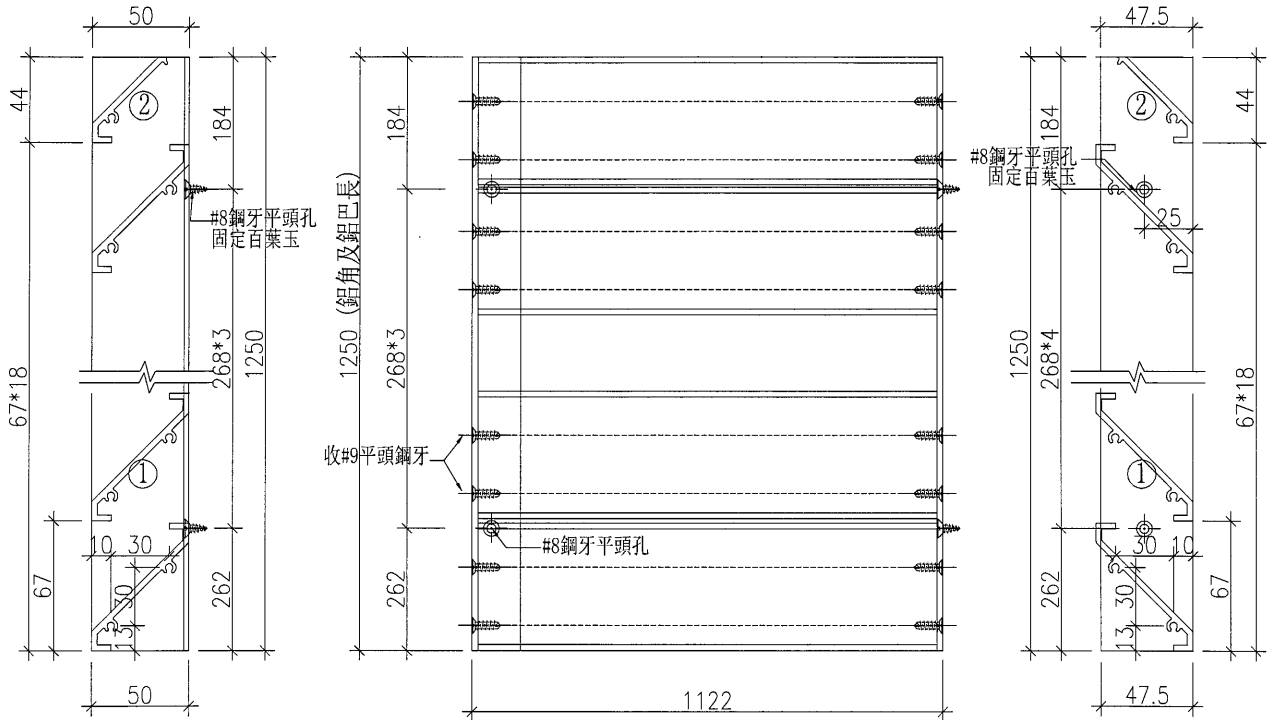


名稱	單幅數量	長度
47.5x3百葉巴	1	1407.8
50x25x3mm鋁角	1	1407.8
百葉片1	21	1116


工程號	J-835	地盤	將軍澳天晉平臺	附件	名稱	單幅數量	備註
名稱	百葉玉加工圖	採用			#9x1'平頭鋼牙	84支	收百葉片
材料	X843331+50x25x3鋁角	地盤					
顏色	PPG UCT26694SC-3(古銅色)	工廠					

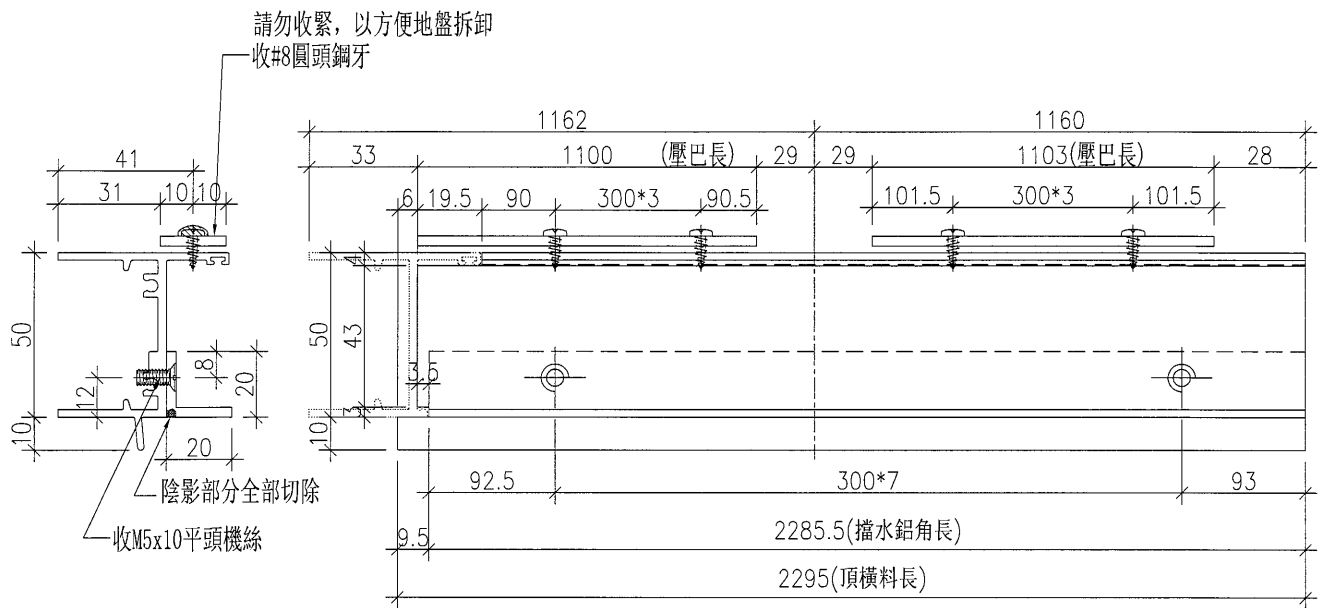
 美特鋁質 有限公司 MIDI Aluminium Fabricator Ltd.	類別		物料號		
	制圖	黃漢卿	2016.9.21	圖號	AL21-#4-2
修改				數量	1
日期				位置	
	復核	王禮秋	2016.9.21		
	批准				

名稱	單幅數量	長度
47.5x3百葉巴	1	1250
50x25x3mm鋁角	1	1250
百葉片1	18	1116
百葉片2	1	1116



工程號	J-835	地盤	將軍澳天晉平臺	附 件	名稱	單幅數量	備註
名稱	百葉玉加工圖		採用		#9x1''平頭鋼牙	84支	收百葉片
材料	X843331+50x25x3鋁角		地盤				
顏色	PPG UCT26694SC-3(古銅色)		工廠				

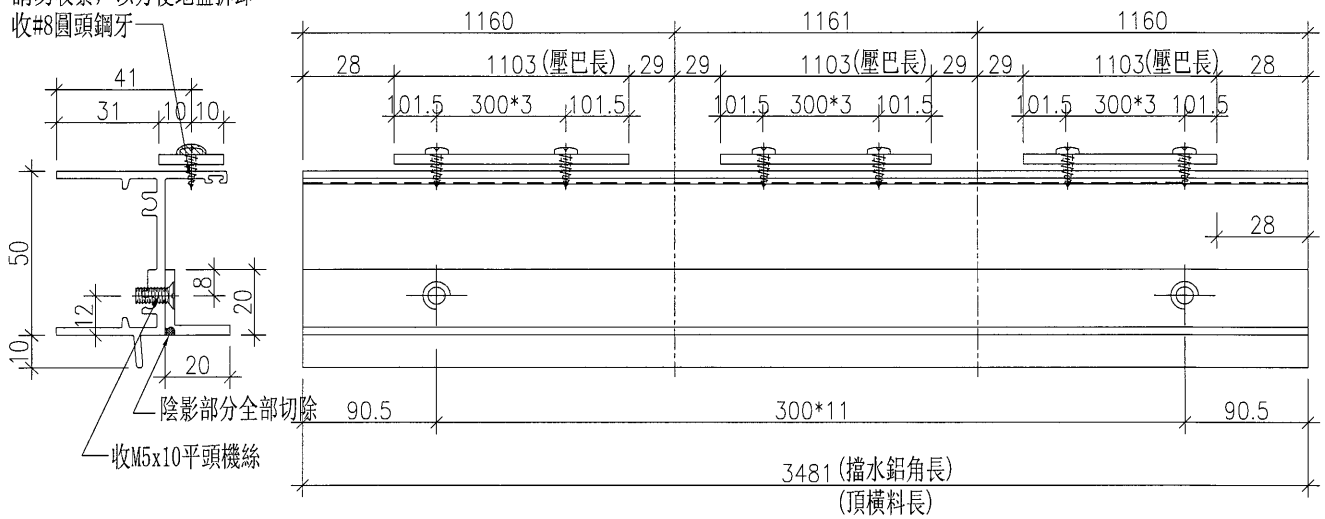
 美特鋁質 有限公司 MIDI Aluminium Fabricator Ltd.				類別		物料號	
修改				制圖	黃漢卿	2016.9.21	圖號 AL21-T1
日期				復核	王禮秋	2016.9.21	數量 1
				批准			位置



工程號	J-835	地盤	將軍澳天晉平臺	附 件	名稱	單幅數量	備註
名稱	百葉頂加工圖		探用		M5x10平頭機絲	12支	收擋水鉛角
材料	X848300+20x3鋁巴+20x20x3鋁角		地盤		#8x1/2''圓頭鋼牙	12支	收雀網壓巴
顏色	PPG UCT26694SC-3(古銅色)		工廠				

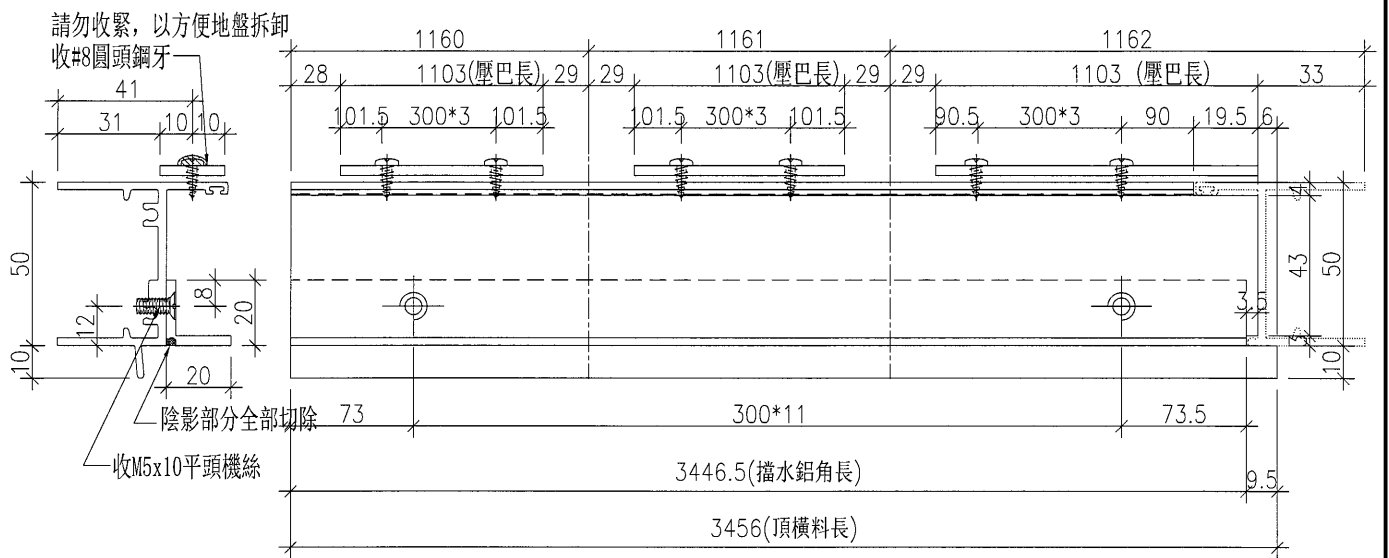
 美特鋁質 有限公司 MIDI Aluminium Fabricator Ltd.	類別		物料編號	
	制圖	黃漢卿	2016.9.21	圖號 AL21-T2
修改		復核	王禮秋	2016.9.21
日期		批准		
			數量	1
			位置	

請勿收緊，以方便地盤拆卸
收#8圓頭鋼牙

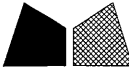


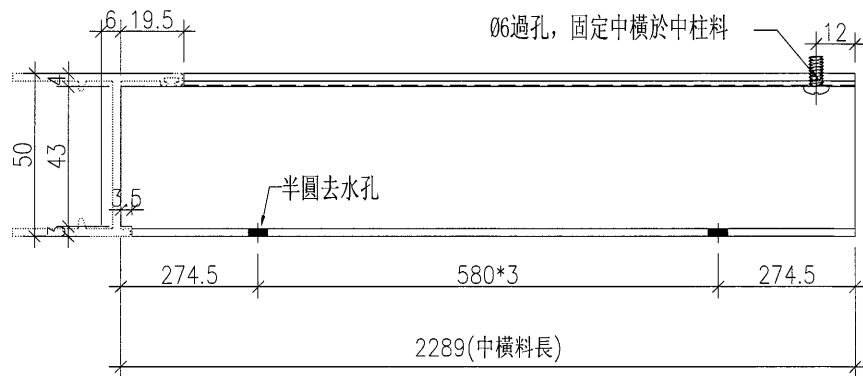
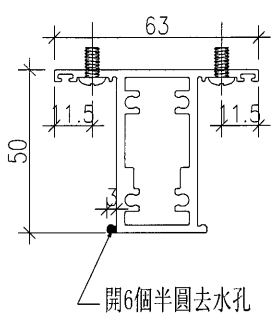
工程號	J-835	地盤	將軍澳天晉平臺	附 件	名稱	單幅數量	備註
名稱	百葉頂加工圖		採用		M5x10平頭機絲	12支	收擋水鋁角
材料	X848300+20x3鋁巴+20x20x3鋁角		地盤		#8x1/2'圓頭鋼牙	12支	收雀網壓巴
顏色	PPG UCT26694SC-3(古銅色)		工廠				

 美特鋁質 有限公司 MIDI Aluminium Fabricator Ltd.				類別		物料號	
				制圖	黃漢卿	2016.9.21	圖號 AL21-T3
修改				復核	王禮秋	2016.9.21	數量 1
日期				批准			位置



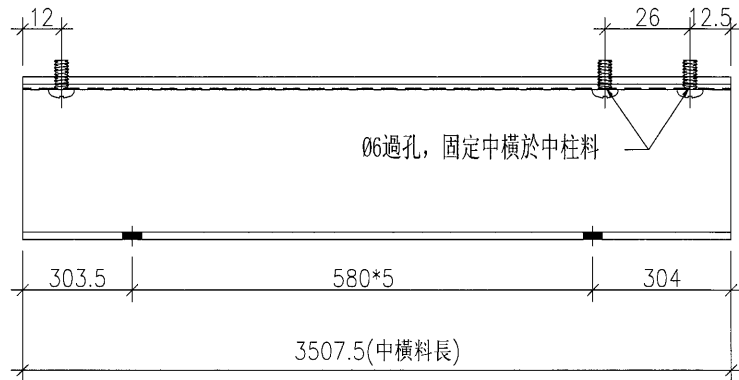
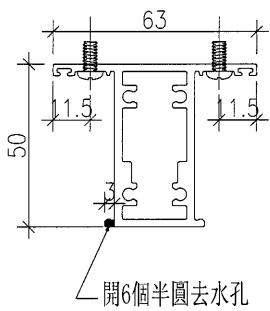
工程號	J-835	地盤	將軍澳天晉平臺	附 件	名稱	單幅數量	備註
名稱	百葉頂加工圖		探用		M5x10平頭機絲	12支	收擋水鋁角
材料	X848300+20x3鋁巴+20x20x3鋁角		地盤		#8x1/2''圓頭鋼牙	12支	收雀網壓巴
顏色	PPG UCT26694SC-3(古銅色)		工廠				

 美特鋁質 有限公司 MIDI Aluminium Fabricator Ltd.	類別		物料編號		
	制圖	黃漢卿	2016.9.21	圖號	AL21-M1
修改				數量	1
日期				位置	
	復核	王禮秋	2016.9.21		
	批准				



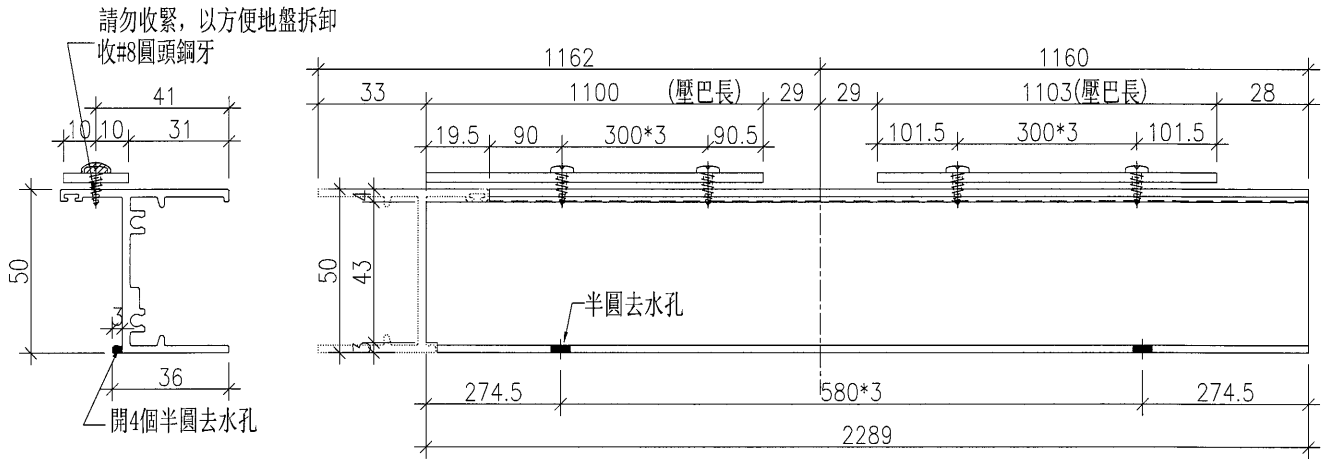
工程號	J-835	地盤	將軍澳天晉平臺	附 件
名稱	中橫料加工圖		採用	
材料	X846090		地盤	
顏色	PPG UCT26694SC-3(古銅色)		工廠	

 美特鋁質 有限公司 MIDI Aluminium Fabricator Ltd.				類別		物料號	
				制圖	黃漢卿	2016.9.21	圖號 AL21-M2
修改				復核	王禮秋	2016.9.21	數量 1
日期				批准			位置




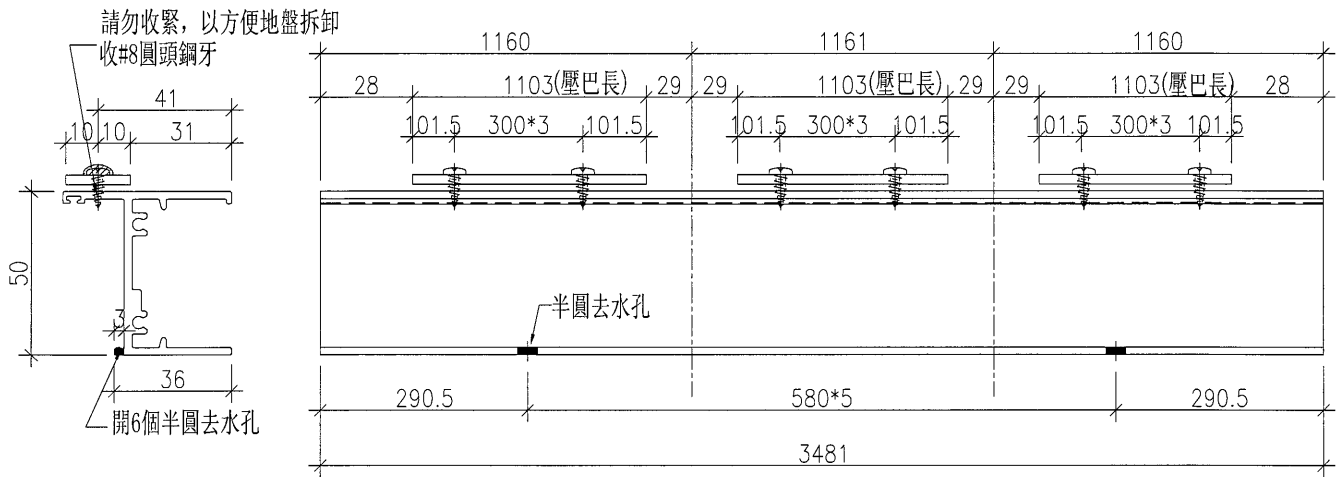
工程號	J-835	地盤	將軍澳天晉平臺	附 件
名稱	中橫料加工圖		探用	
材料	X846090		地盤	
顏色	PPG UCT26694SC-3(古銅色)		工廠	

 美特鋁質 有限公司 MIDI Aluminium Fabricator Ltd.	類別		物料斗號	
	制圖	黃漢卿	2016.9.21	圖號 AL21-B1
修改		復核	王禮秋	2016.9.21
日期		批准		
			數量	1
			位置	



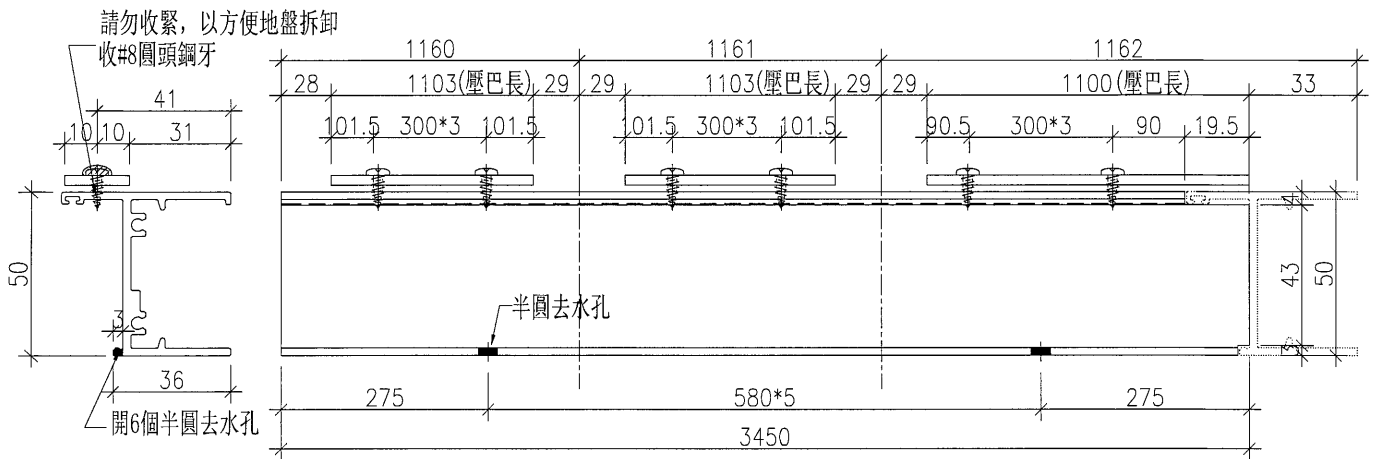
工程號	J-835	地盤	將軍澳天晉平臺	附 件	名稱	單幅數量	備註
名稱	生底橫		採用				
材料	X848320+20x3鋁巴		地盤		#8x1/2' 圓頭鋼牙	12支	收雀網壓巴
顏色	PPG UCT26694SC-3(古銅色)		工廠				

 美特鋁質 有限公司 MIDI Aluminium Fabricator Ltd.				類別		物料編號	
				制圖	黃漢卿	2016.9.21	圖號 AL21-B2
修改				復核	王禮秋	2016.9.21	數量 1
日期				批准			位置



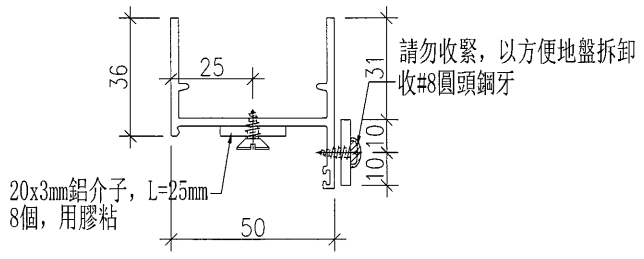
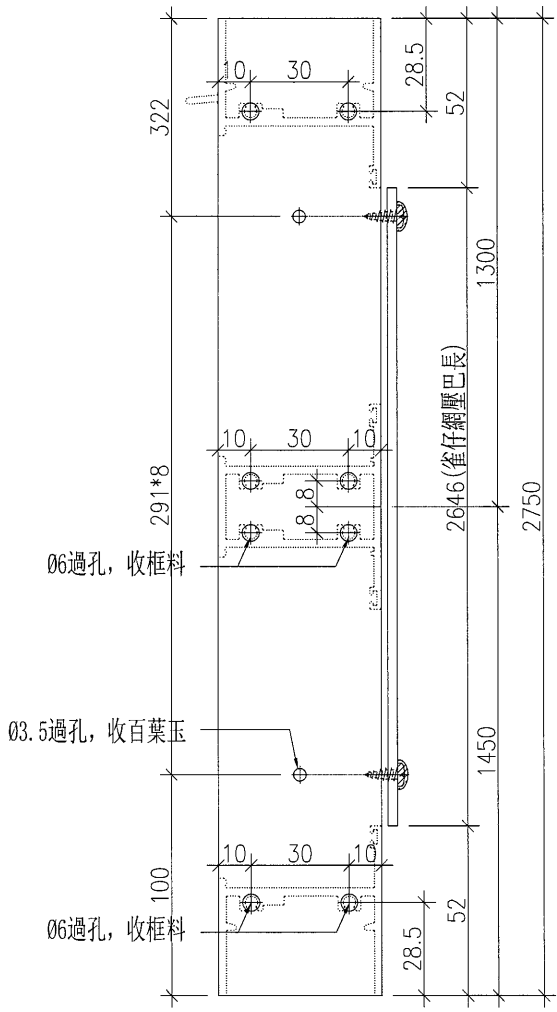
工程號	J-835	地盤	將軍澳天晉平臺	附件	名稱	單幅數量	備註
名稱	生底橫		探用				
材料	X848320+20x3鋁巴		地盤		#8x1/2'' 圓頭鋼牙	12支	收雀網壓巴
顏色	PPG UCT26694SC-3 (古銅色)		工廠				

 美特鋁質 有限公司 MIDI Aluminium Fabricator Ltd.				類別		物料號	
修改				制圖	黃漢卿	2016.9.21	圖號 AL21-B3
日期				復核	王禮秋	2016.9.21	數量 1
				批准			位置



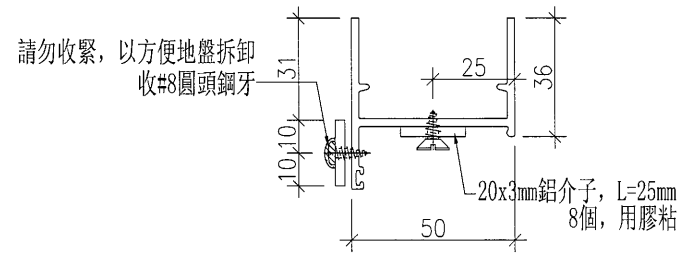
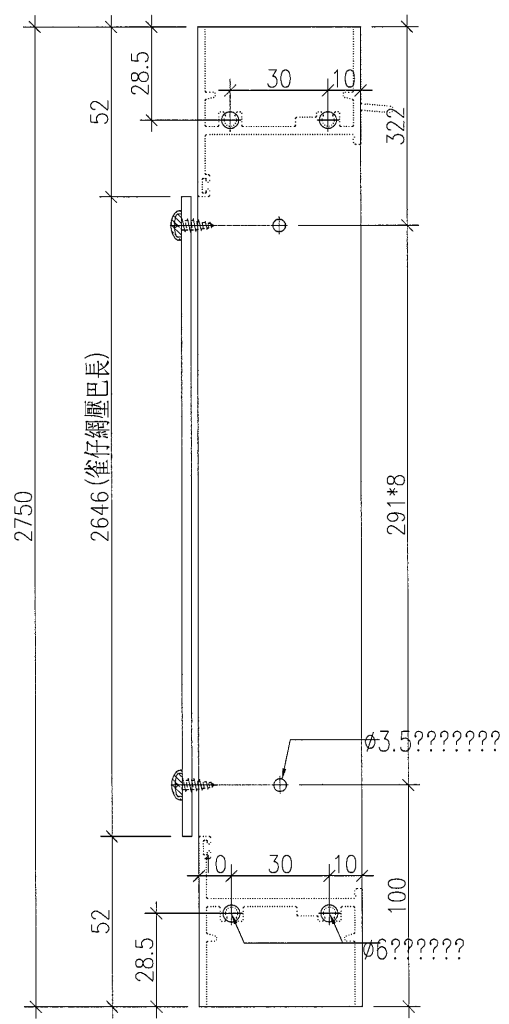
工程號	J-835	地盤	將軍澳天晉平臺	附件	名稱	單幅數量
名稱	生底橫	採用				
材料	X848320+20x3鋁巴	地盤			#8x1/2' 圓頭鋼牙	
顏色	PPG UCT26694SC-3(古銅色)	工廠				

 美特鋁質 有限公司 MIDI Aluminium Fabricator Ltd.				類別		物料斗號	
修改				制圖	黃漢卿	2016.9.21	圖號 AL21-V1
日期				復核	王禮秋	2016.9.21	數量 1
				批准			位置



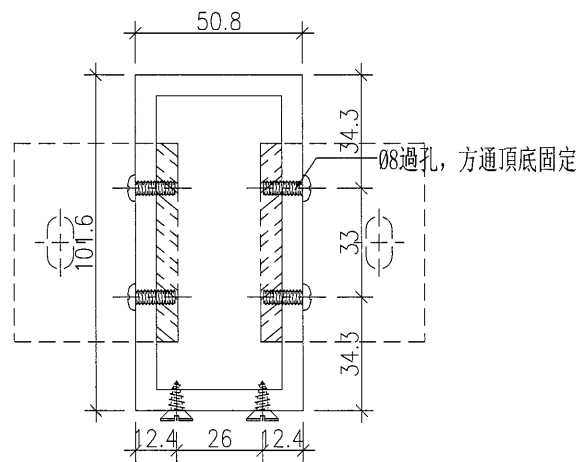
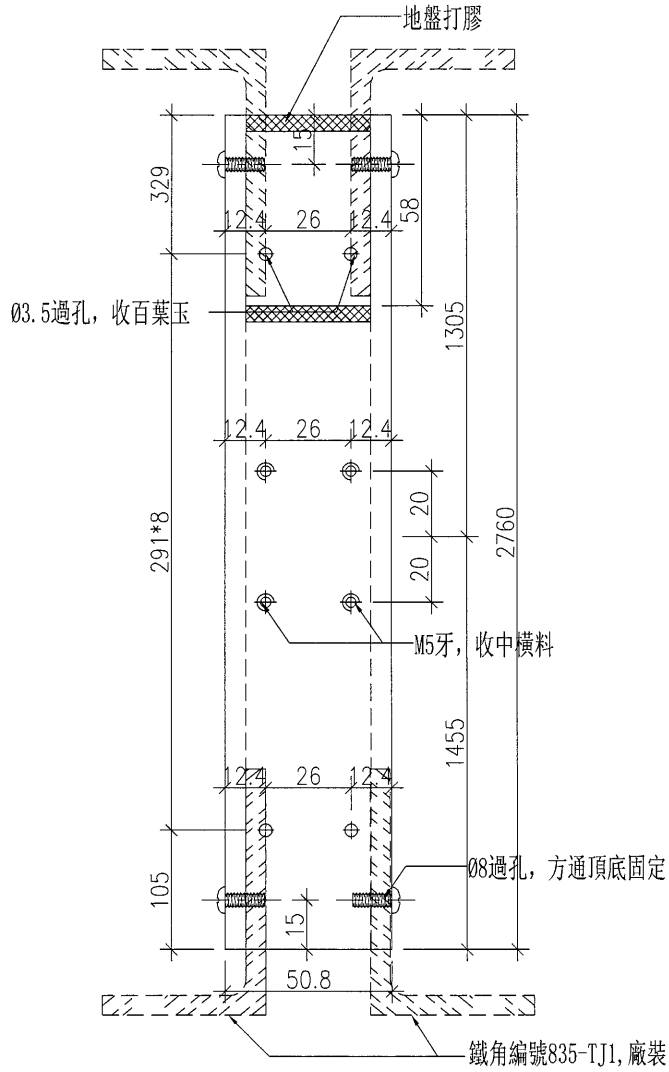
工程號	J-835	地盤	將軍澳天晉平臺	附件	名稱	單幅數量	備註
名稱	邊企加工圖		採用				
材料	X848280+20x3mm鋁巴		地盤		#8x1/2' 圓頭鋼牙	4支	收雀網壓巴
顏色	PPG UCT26694SC-3(古銅色)		工廠				

 美特鋁質 有限公司 MIDI Aluminium Fabricator Ltd.				類別		物料號		
				制圖	黃漢卿	2016.9.21	圖號	AL21-V1R
修改				復核	王禮秋	2016.9.21	數量	1
日期				批准			位置	



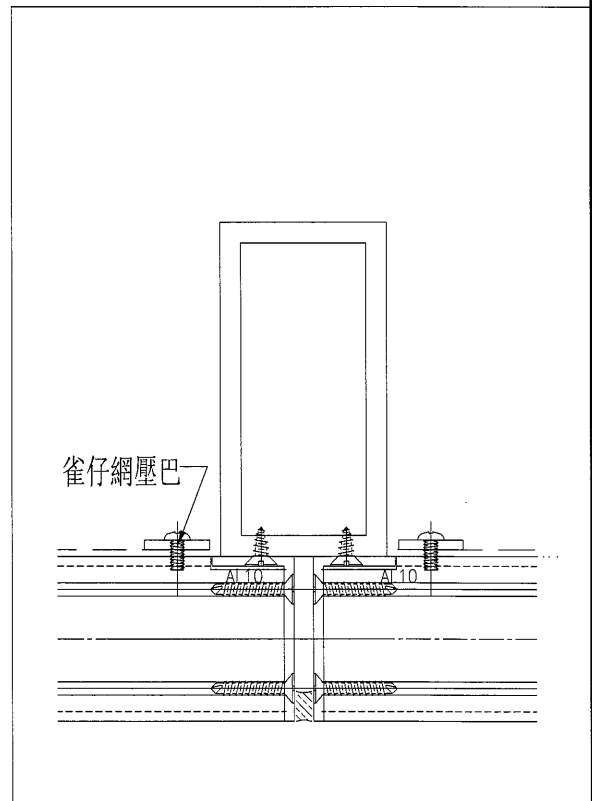
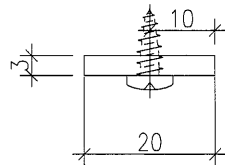
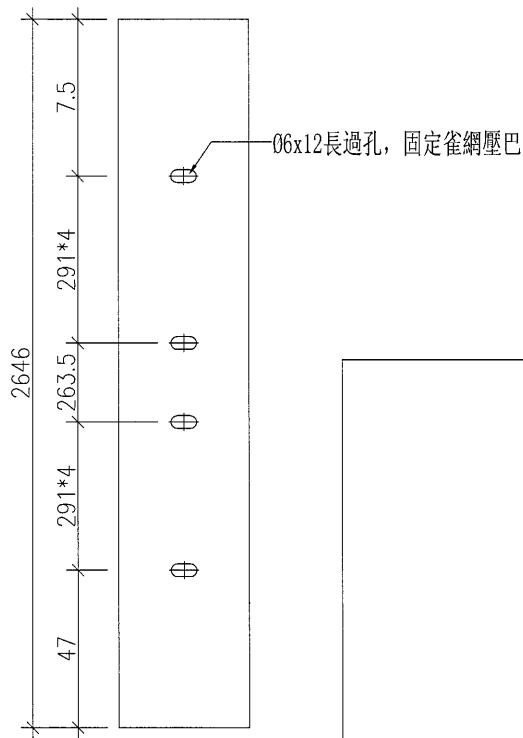
工程號	J-835	地盤	將軍澳天晉平臺	附件	名稱	單幅數量	備註
名稱	邊企加工圖		採用				
材料	X848280+20x3mm 鋁巴		地盤		#8x1/2'' 圓頭鋼牙	4支	收雀網壓巴
顏色	PPG UCT26694SC-3(古銅色)		工廠				

 美特鋁質 有限公司 MIDI Aluminium Fabricator Ltd.				類別		物料號	
				制圖	黃漢卿	2016.9.21	圖號 AL21-FT2
修改				復核	王禮秋	2016.9.21	數量 2
日期				批准			位置




工程號	J-835	地盤	將軍澳天晉平臺	附件	名稱	單幅數量	備註
名稱	方通加工圖		採用				
材料	T10000016 (101.6x50.8x4.75方通)		地盤		M6x20圓頭機絲	8支	收鐵角
顏色	PPG UCT26694SC-3(古銅色)		工廠				

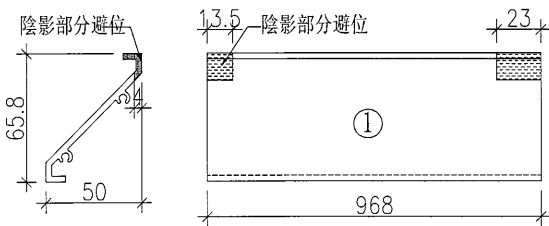
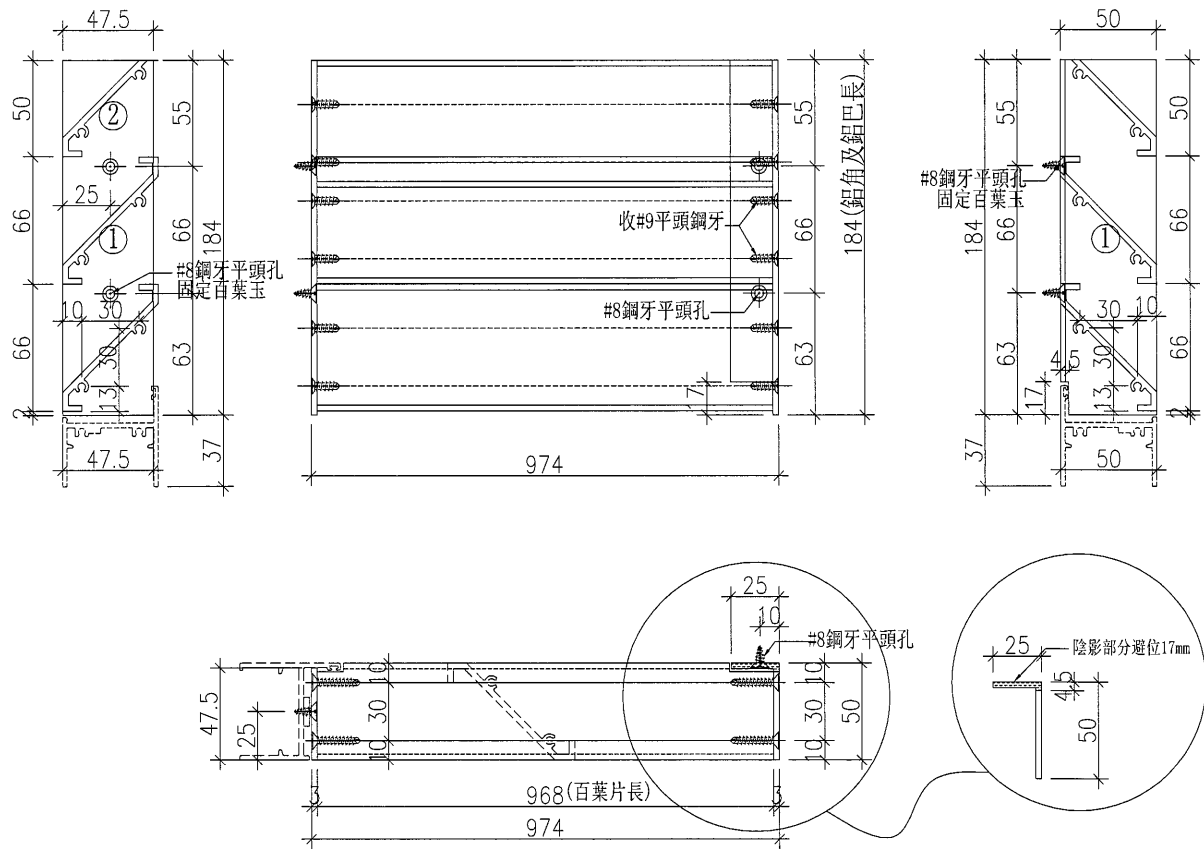
 美特鋁質 有限公司 MIDI Aluminium Fabricator Ltd.				類別		物料編號		
				制圖	黃漢卿	2016.9.21	圖號	AL21-YB2
修改				復核	王禮秋	2016.9.21	數量	10+1(預多)
日期				批准			位置	



工程號	J-835	地盤	將軍澳天晉平臺	附件
名稱	雀仔網壓巴加工圖		採用	
材料	20x3mm鋁巴		地盤	
顏色	PPG UCT26694SC-3(古銅色)		工廠	

 美特鋁質有限公司 MIDI Aluminium Fabricator Ltd.	類別		物料號		
	制圖	黃漢卿	2016.9.21	圖號	L1-#1
修改				數量	1
日期				位置	
	復核	王禮秋	2016.9.21		
	批准				

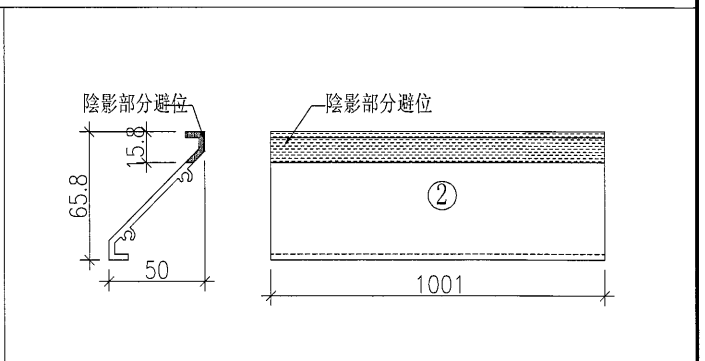
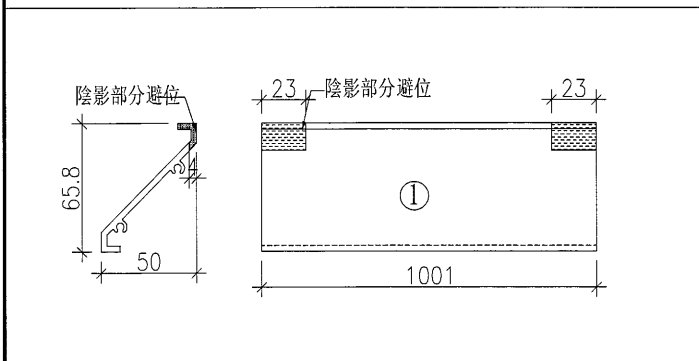
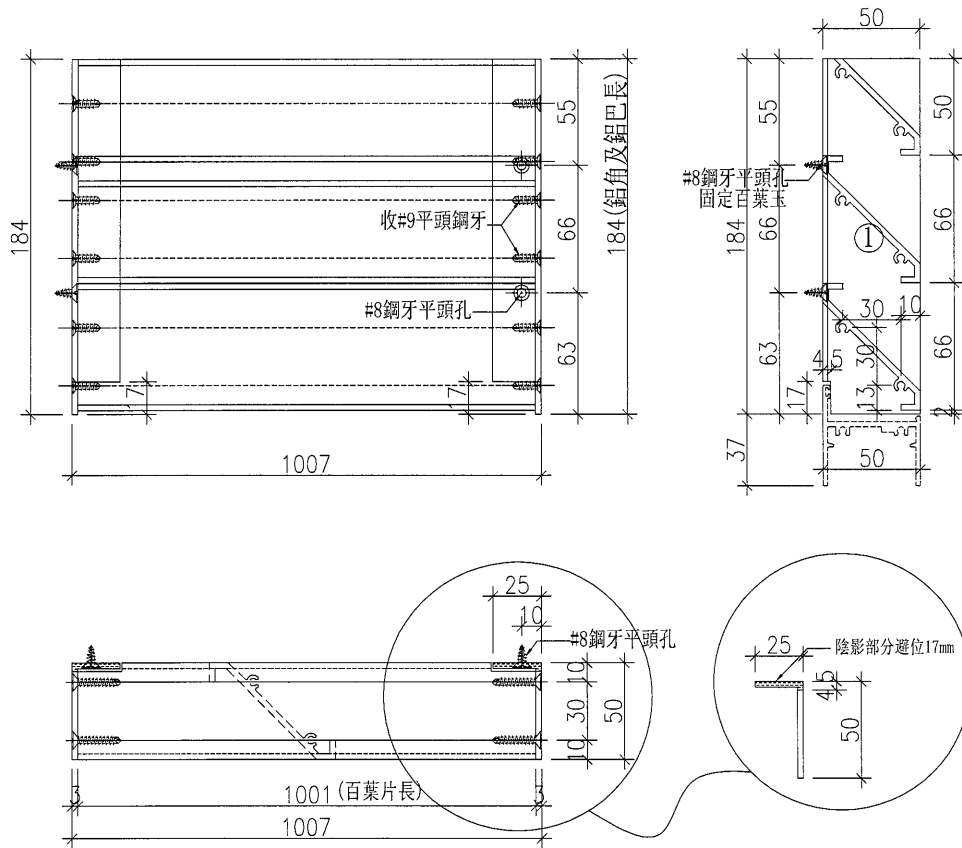
名稱	單幅數量	長度
47.5x3百葉巴	1	184
50x25x3mm鋁角	1	184
百葉片1	2	968
百葉片2	1	968



工程號	J-835	地盤	將軍澳天晉平臺	附 件	名稱	單幅數量	備註
名稱	百葉玉加工圖		採用		#9x1'平頭鋼牙	12支	收百葉片
材料	X843331+50x25x3鋁角		地盤				
顏色	PPG UCT26694SC-3(古銅色)		工廠				

 美特鋁質 有限公司 MIDI Aluminium Fabricator Ltd.	類別		物料號		
	制圖	黃漢卿	2016.9.21	圖號	L1-#2
修改				數量	2
日期				位置	
	復核	王禮秋	2016.9.21		
	批准				

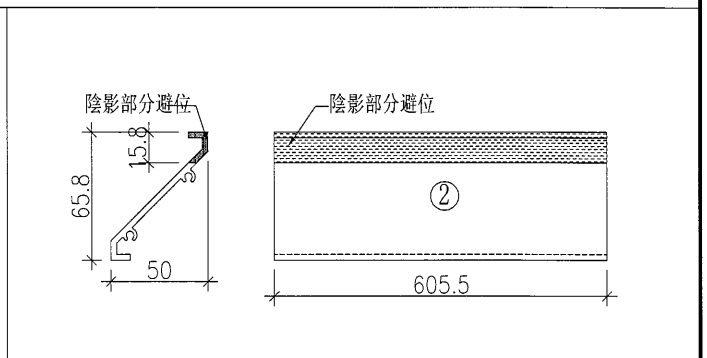
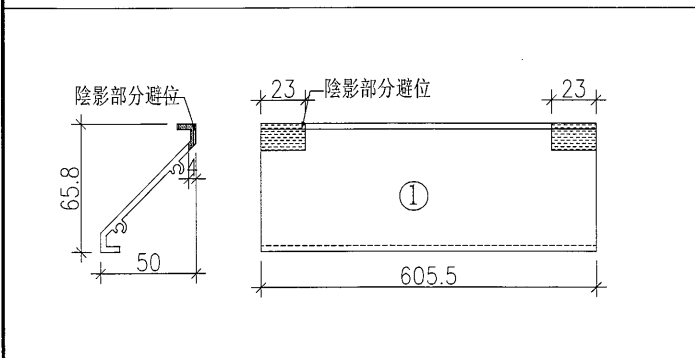
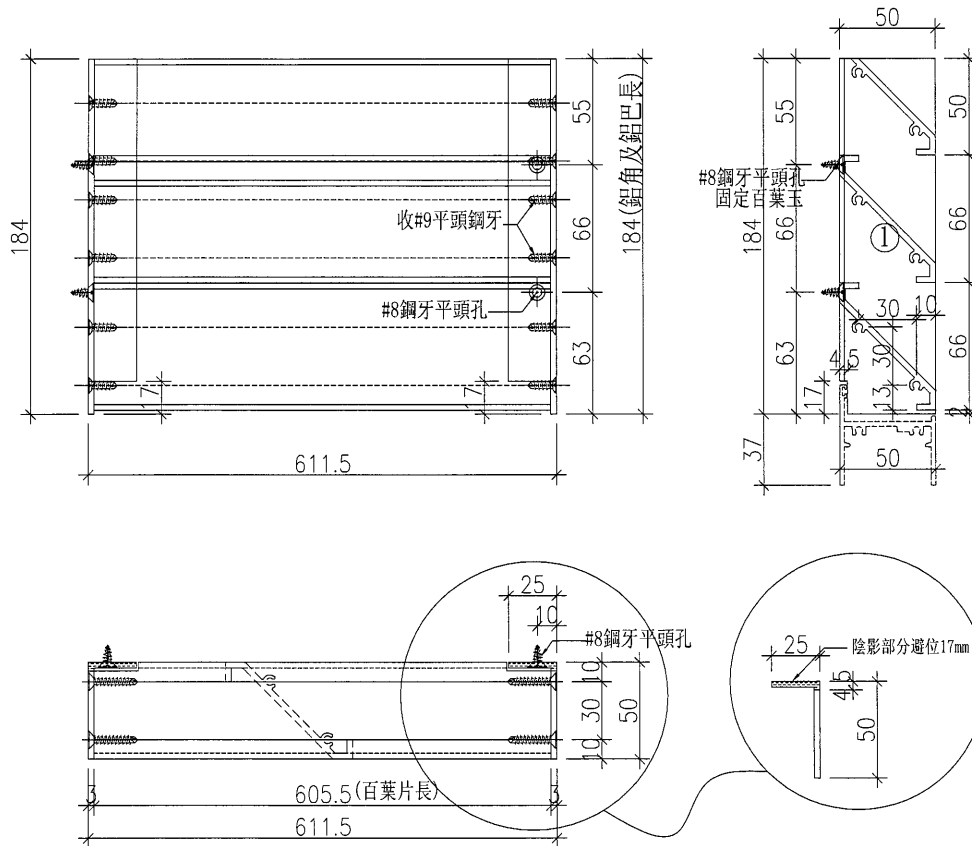
名稱	單幅數量	長度
50x25x3mm 鋁角	2	184
百葉片1	2	1001
百葉片2	1	1001




工程號	J-835	地盤	將軍澳天晉平臺	附 件	名稱	單幅數量	備註
名稱	百葉玉加工圖		探用		#9x1'' 平頭鋼牙	12支	收百葉片
材料	X843331+50x25x3鋁角		地盤				
顏色	PPG UCT26694SC-3(古銅色)		工廠				

 美特鋁質 有限公司 MIDI Aluminium Fabricator Ltd.	類別		物料號	
	制圖	黃漢卿	2016.9.21	圖號 L1-#3
修改		復核	王禮秋	2016.9.21
日期		批准		數量 1
				位置

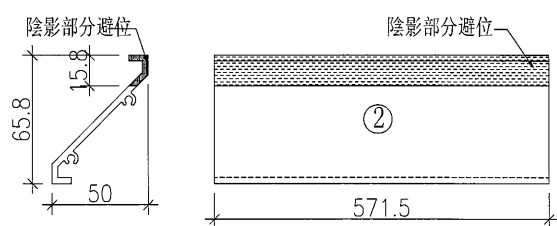
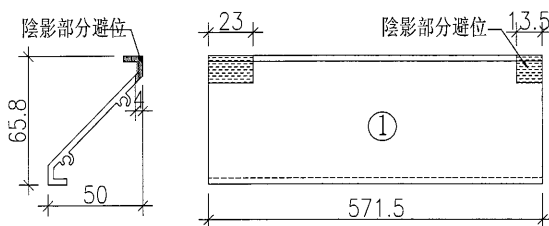
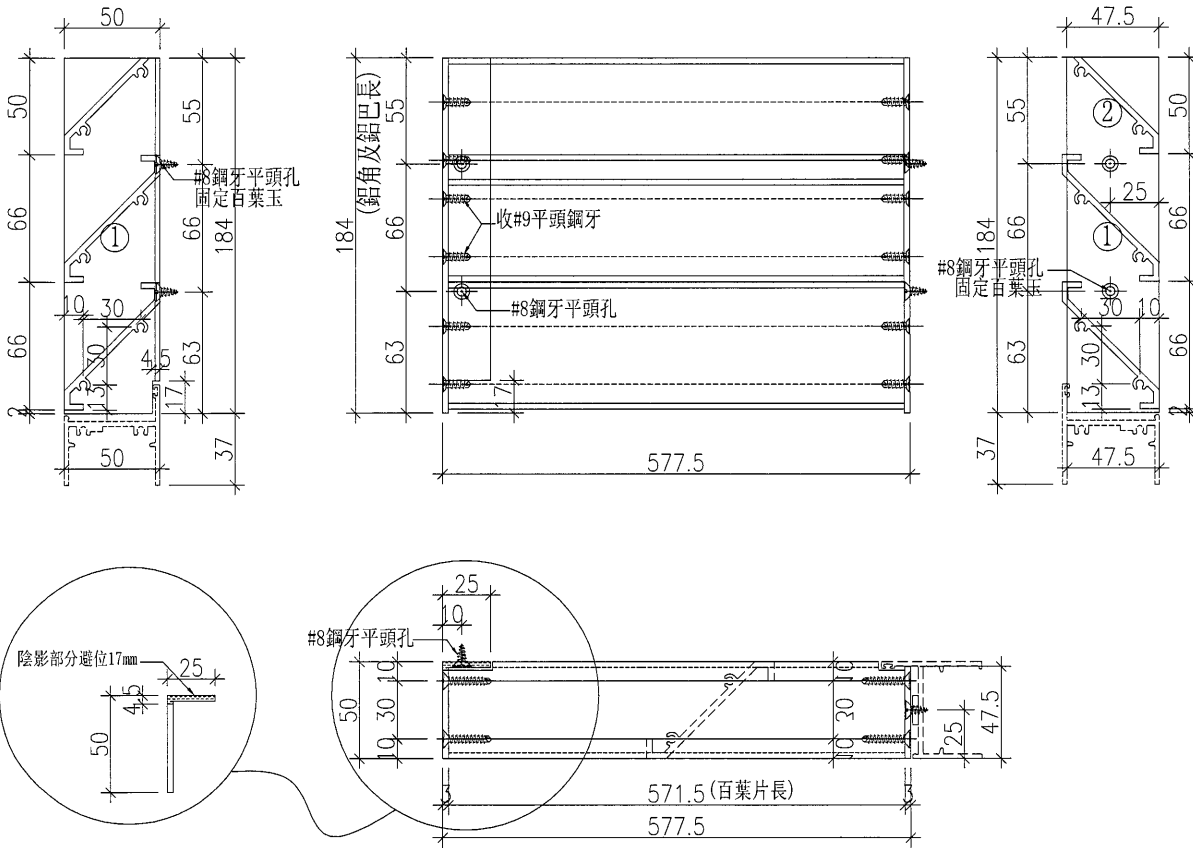
名稱	單幅數量	長度
50x25x3mm鋁角	2	184
百葉片1	2	605.5
百葉片2	1	605.5




工程號	J-835	地盤	將軍澳天晉平臺	附 件	名稱	單幅數量	備註
名稱	百葉玉加工圖	採用			#9x1'平頭鋼牙	12支	收百葉片
材料	X843331+50x25x3鋁角	地盤					
顏色	PPG UCT26694SC-3(古銅色)	工廠					

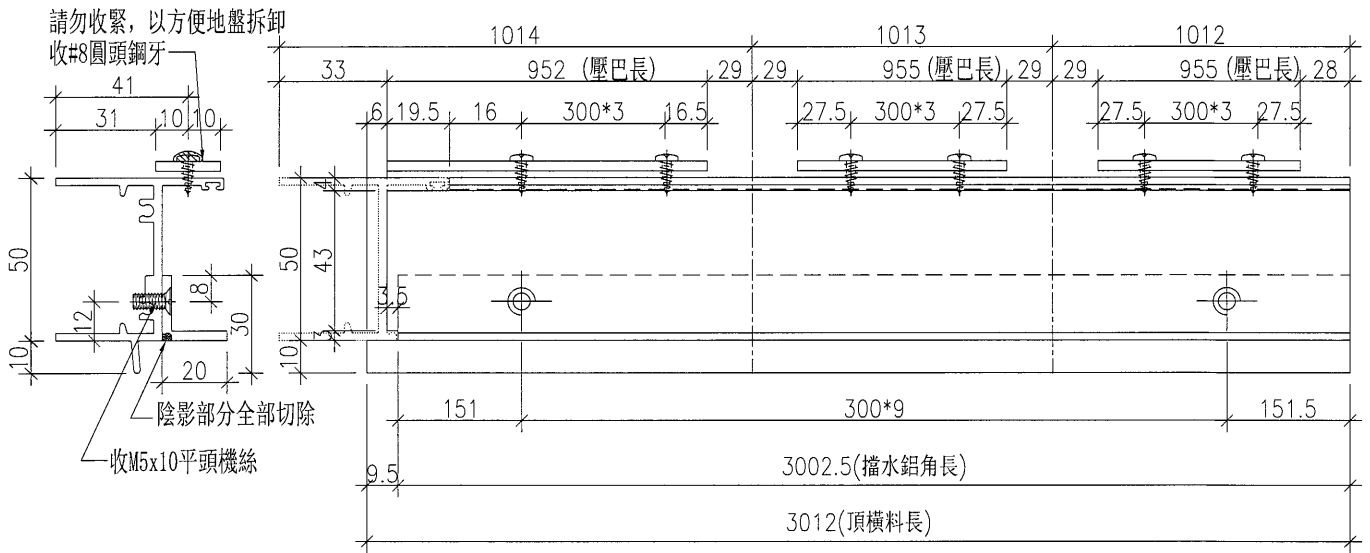
 美特鋁質 有限公司 MIDI Aluminium Fabricator Ltd.				類別		物料號	
修改				制圖	黃漢卿	2016.9.21	圖號 L1-#4
日期				復核	王禮秋	2016.9.21	數量 1
				批准			位置

名稱	單幅數量	長度
47.5x3百葉巴	1	184
50x25x3mm鋁角	1	184
百葉片1	2	571.5
百葉片2	1	571.5



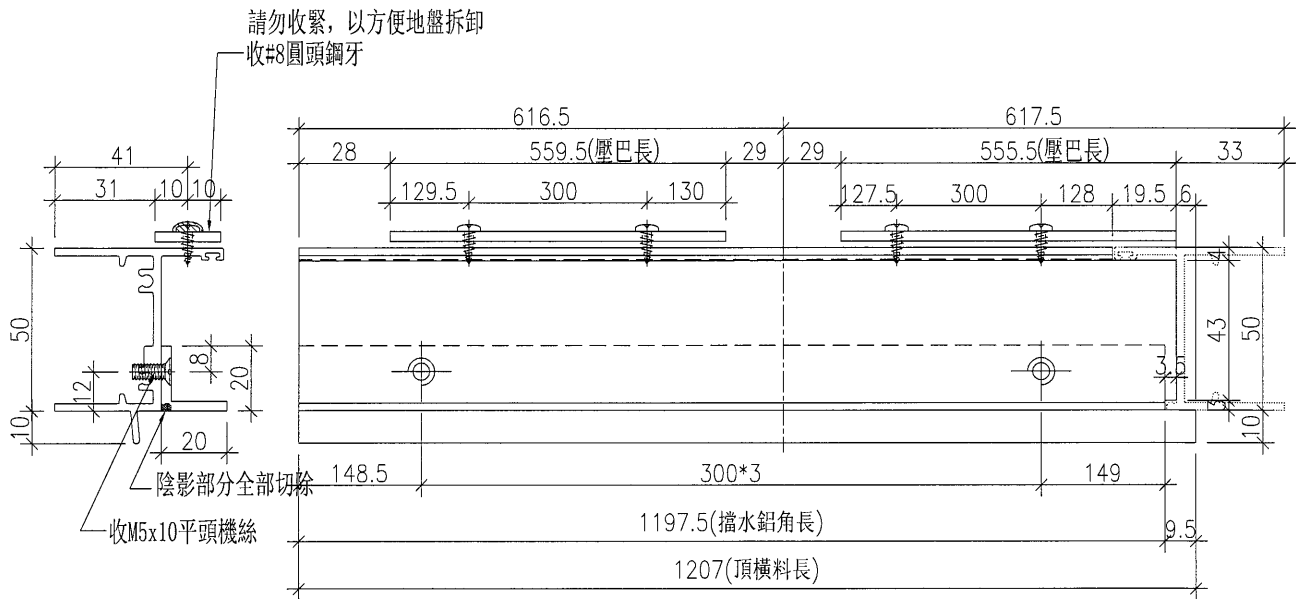
工程號	J-835	地盤	將軍澳天晉平臺	附 件	名稱	單幅數量	備註
名稱	百葉玉加工圖		採用		#9x1'平頭鋼牙	12支	收百葉片
材料	X843331+50x25x3鋁角		地盤				
顏色	PPG UCT26694SC-3(古銅色)		工廠				

 美特鋁質 有限公司 MIDI Aluminium Fabricator Ltd.				類別		物料號	
				制圖	黃漢卿	2016.9.21	圖號 L1-T1
修改				復核	王禮秋	2016.9.21	數量 1
日期				批准			位置




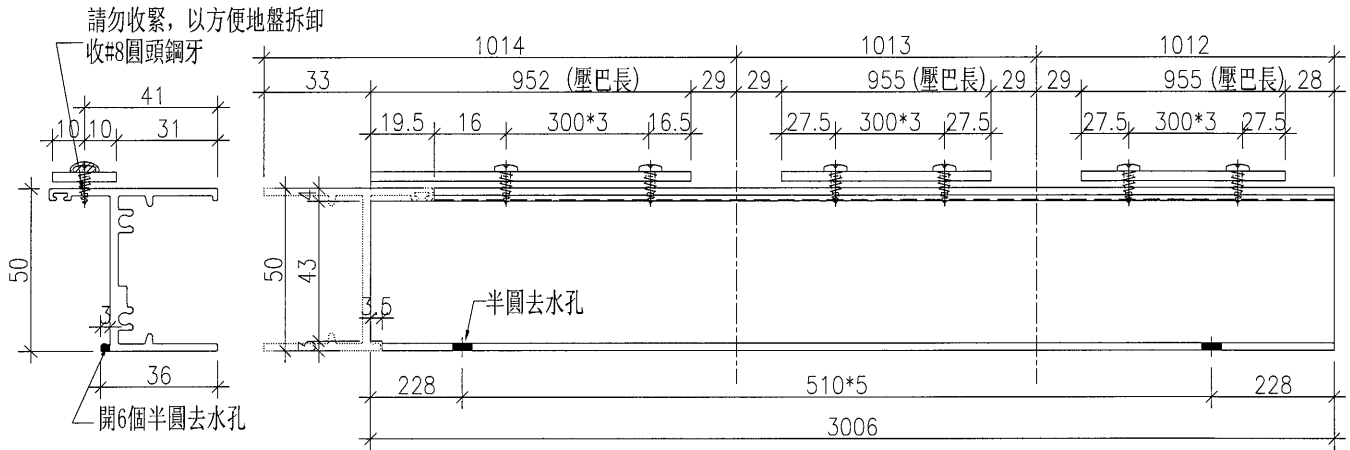
工程號	J-835	地盤	將軍澳天晉平臺	附 件	名稱	單幅數量	備註
名稱	百葉頂加工圖		探用		M5x10平頭機絲	12支	收擋水鋁角
材料	X848300+20x3鋁巴+20x20x3鋁角		地盤		#8x1/2'圓頭鋼牙	12支	收雀網壓巴
顏色	PPG UCT26694SC-3(古銅色)		工廠				

 美特鋁質 有限公司 MIDI Aluminium Fabricator Ltd.				類別		物料號		
				制圖	黃漢卿	2016.9.21	圖號	L1-T2
修改				復核	王禮秋	2016.9.21	數量	1
日期				批准			位置	



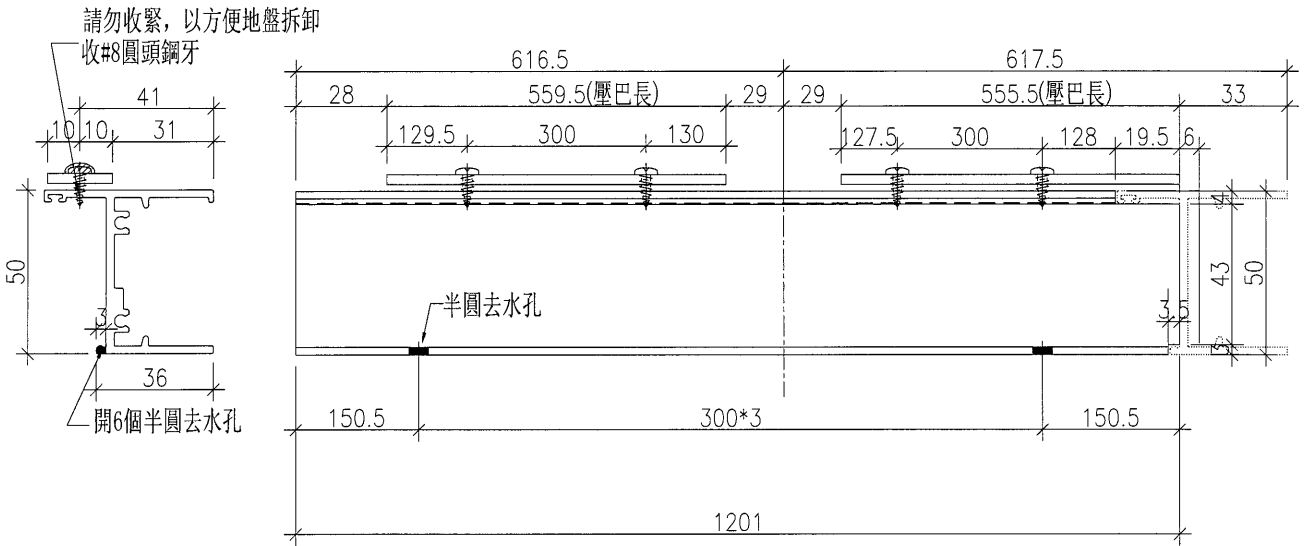
工程號	J-835	地盤	將軍澳天晉平臺	附 件
名稱	百葉頂加工圖		探用	
材料	X848300+20x3鋁巴+20x20x3鋁角		地盤	
顏色	PPG UCT26694SC-3(古銅色)		工廠	

 美特鋁質 有限公司 MIDI Aluminium Fabricator Ltd.				類別		物料編號	
				制圖	黃漢卿	2016.9.21	圖號 L1-B1
修改				復核	王禮秋	2016.9.21	數量 1
日期				批准			位置



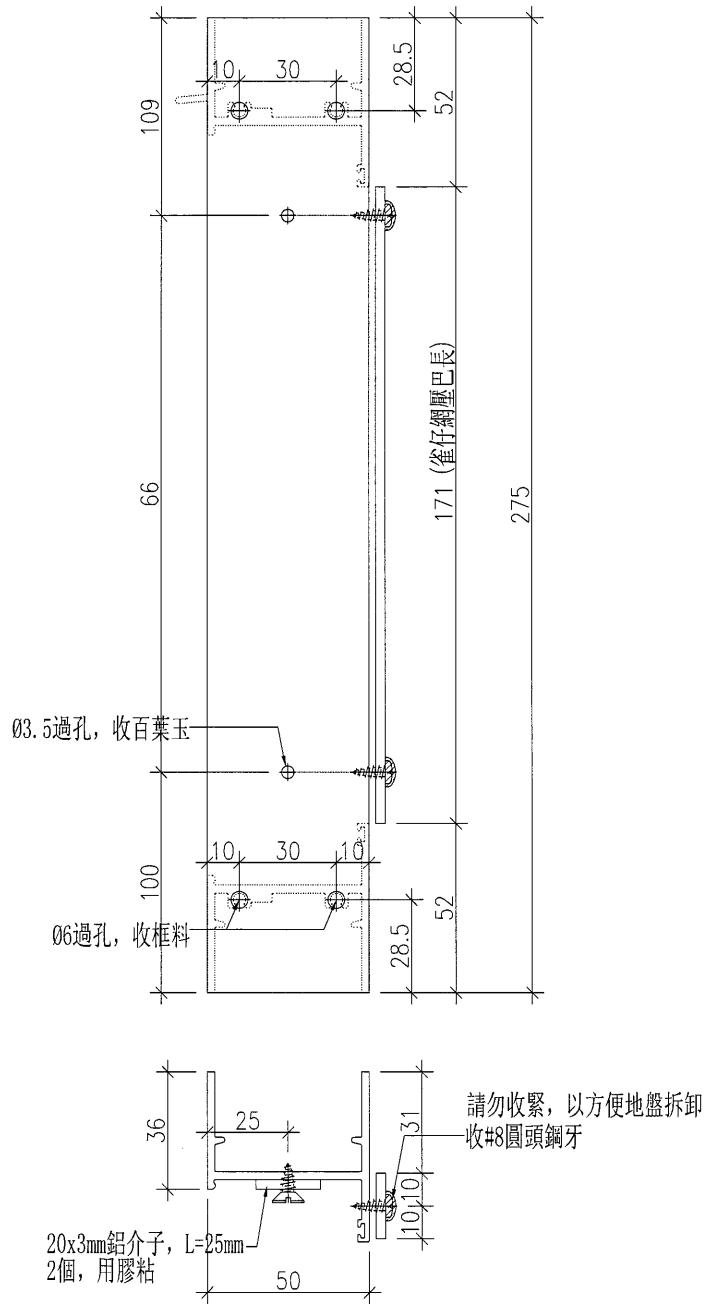
工程號	J-835	地盤	將軍澳天晉平臺	附 件	單幅數量	備註
名稱	生底橫	採用				
材料	X848320+20x3鋁巴	地盤			12支	收雀網壓巴
顏色	PPG UCT26694SC-3(古銅色)	工廠				

 美特鋁質 有限公司 MIDI Aluminium Fabricator Ltd.				類別		物料號	
				制圖	黃漢卿	2016.9.21	圖號 L1-B2
修改				復核	王禮秋	2016.9.21	數量 1
日期				批准			位置




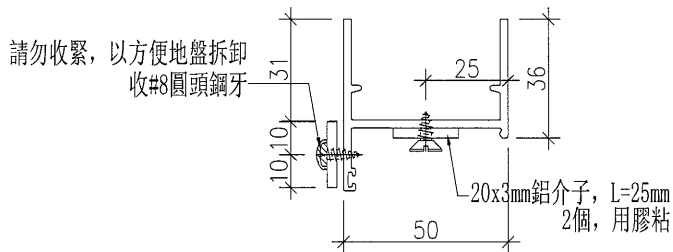
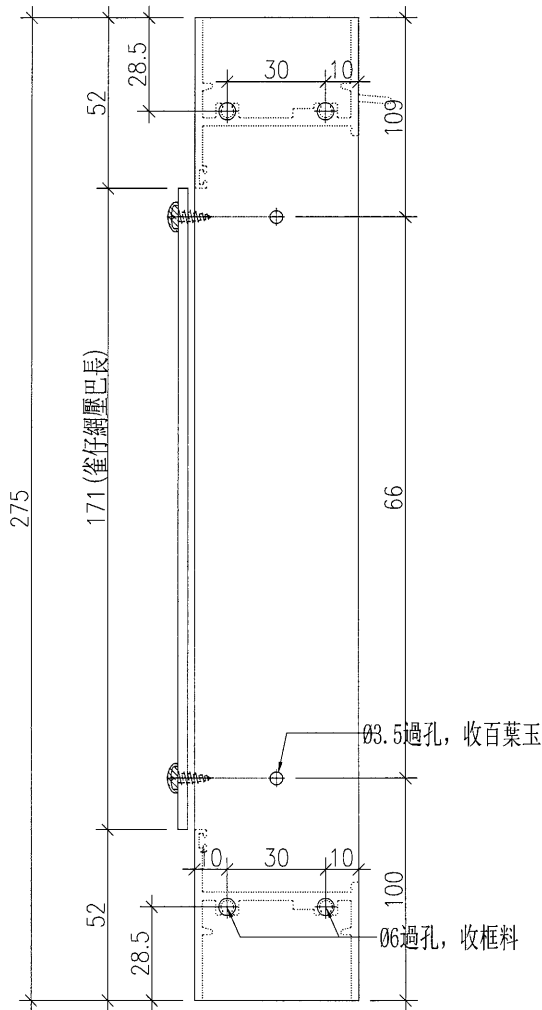
工程號	J-835	地盤	將軍澳天晉平臺	附件
名稱	生底橫		探用	
材料	X848320+20x3鋁巴		地盤	
顏色	PPG UCT26694SC-3(古銅色)		工廠	

 美特鋁質 有限公司 MIDI Aluminium Fabricator Ltd.				類別		物料號	
				制圖	黃漢卿	2016.9.21	圖號 LI-V1
修改				復核	王禮秋	2016.9.21	數量 1
日期				批准			位置



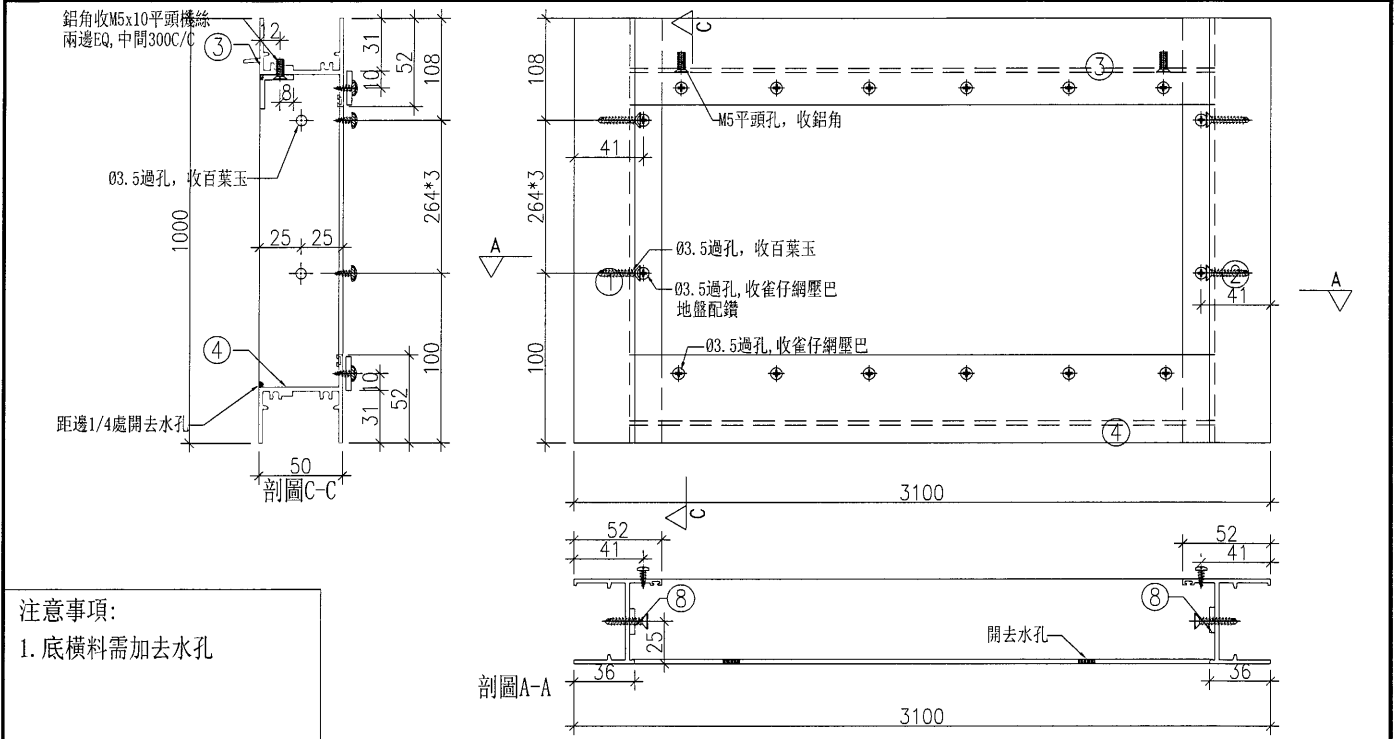
工程號	J-835	地盤	將軍澳天晉平臺	附 件	名稱	單幅數量	備註
名稱	邊企加工圖		採用				
材料	X848280+20x3mm鋁巴		地盤		#8x1/2' 圓頭鋼牙	4支	收雀網壓巴
顏色	PPG UCT26694SC-3(古銅色)		工廠				

 美特鋁質 有限公司 MIDI Aluminium Fabricator Ltd.				類別		物料號	
修改				制圖	黃漢卿	2016.9.21	圖號 L1-V1R
日期				復核	王禮秋	2016.9.21	數量 1
				批准			位置



工程號	J-835	地盤	將軍澳天晉平臺	名稱	單幅數量	備註
名稱	邊企加工圖		採用			
材料	X848280+20x3mm鋁巴		地盤	附件	#8x1/2' 圓頭鋼牙	4支
顏色	PPG UCT26694SC-3(古銅色)		工廠			

 美特鋁質 有限公司 MIDI Aluminium Fabricator Ltd.		工程號	J-835	拆圖	黃漢卿	2016.9.21	
名稱		將軍澳	地盤	天晉平臺	復核	王禮秋	2016.9.21
顏色		PPG UCT26694SC-3(古銅色)	批准	施哥		2016.9.21	



注意事項:
1. 底橫料需加去水孔


序號	料號	名稱	出筭	長度	支/幅	加工說明
1	X848280	邊企	直口	1000	1	物料編號AL15-V1
2	X848280	邊企	直口	1000	1	物料編號AL15-V1R
3	X848300	百葉框頂	避位	3046	1	加工圖見AL15-T1
4	X848320	百葉框底	避位	3034	1	加工圖見AL15-B1
5	PE0E10021					
6	PE00E4006					
7	PE00E4006					
8	PE00E4006	20X3鋁巴	直口	25	6	用膠粘於邊企上

加工細則	
頂底留	10 mm
頂底留	mm
企料底部開避位	mm
底橫料防水巴鋸去	mm
水線孔在企料	頂底
	安裝扣碼
多點鎖芯型號:	
手柄型號:	
限位撐型號:	
T窗最大開度:	
窗玉搭位數:	8mm

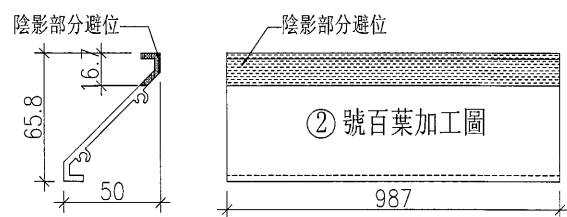
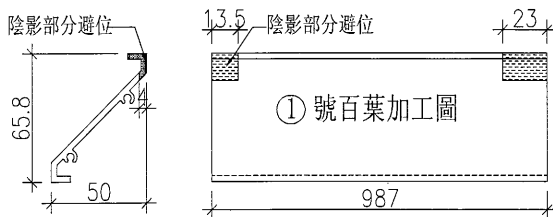
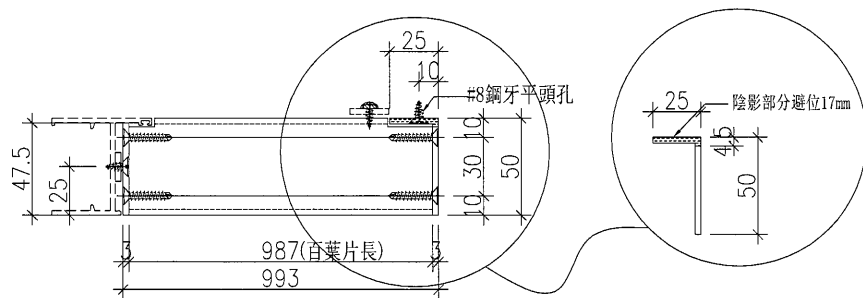
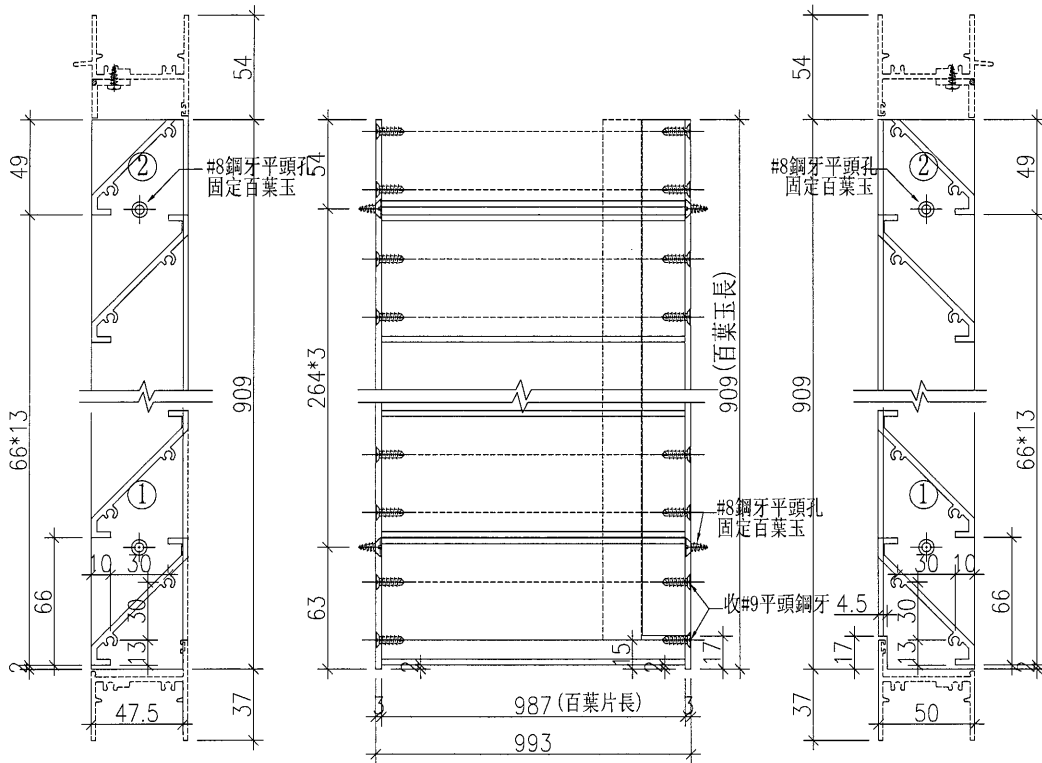
框料請包裝在一起
散出到地盤

窗款	寬度 (mm)	高度 (mm)	尺/幅	撐長

大圖版次	本圖版	--	--
-	日期	--	--
窗號		數量	
1F/AL15		1 幅	
-		- 幅	
-		- 幅	
圖號	AL15-BY1		

 美特鋁質有限公司 MIDI Aluminium Fabricator Ltd.	類別	物料號		圖號	AL15-#1
	制圖	黃漢卿	2016.9.21	數量	1
修改	復核	王禮秋	2016.9.21	位置	
日期	批准				

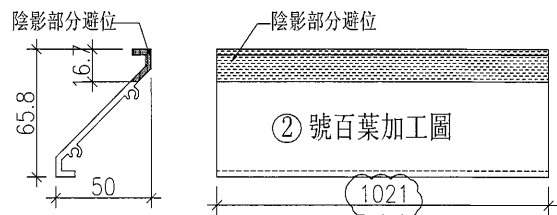
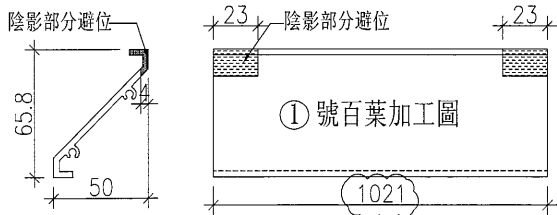
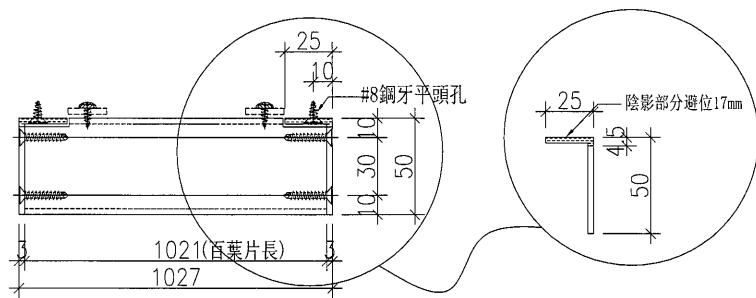
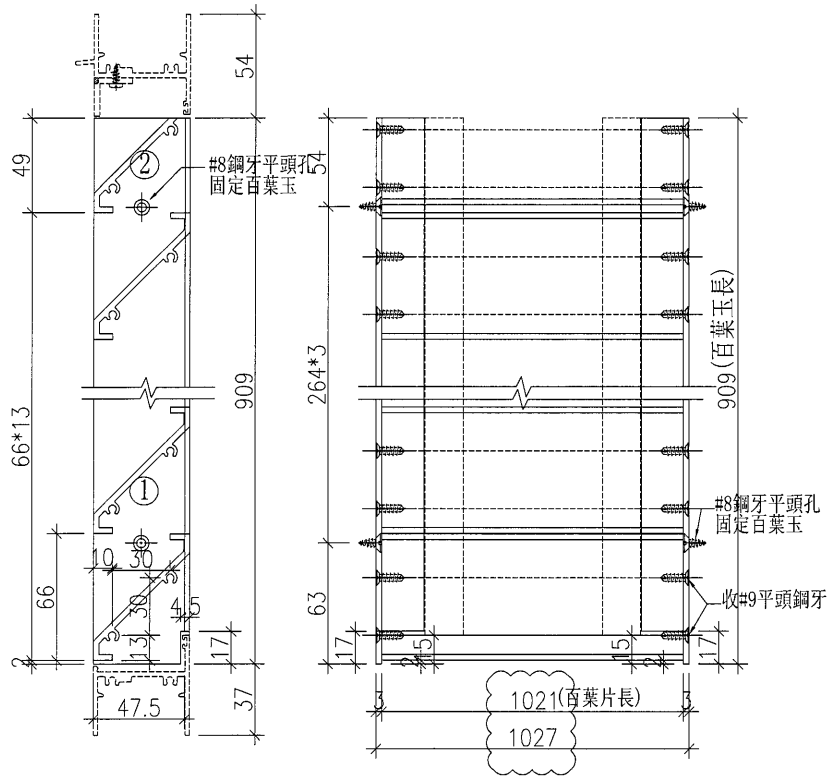
名稱	單幅數量	長度
47.5x3百葉巴	1	909
50x25x3mm鋁角	1	909
百葉片1	13	987
百葉片2	1	987




工程號	J-835	地盤	將軍澳天晉平臺	附 件	名稱	單幅數量	備註
名稱	百葉玉加工圖		採用		#9x1'平頭鋼牙	64支	收百葉片
材料	47.5x3mm鋁巴+X843331		地盤		#8x1/2'圓頭鋼牙	4支	收雀網壓巴
顏色	PPG UCT26694SC-3(古銅色)		工廠		雀網		見雀網加工圖: AL15-QW1

 美特鋁質有限公司 MIDI Aluminium Fabricator Ltd.	類別	物料號		圖號	AL15-#2
	制圖	黃漢卿	2016.9.21	數量	1
修改	復核	王禮秋	2016.9.21	位置	
日期	批准				

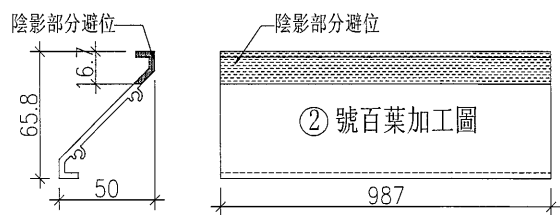
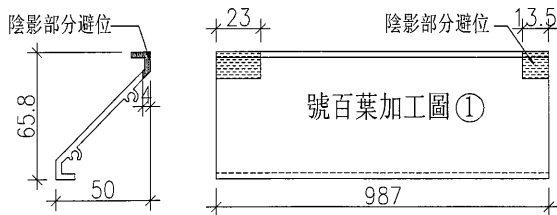
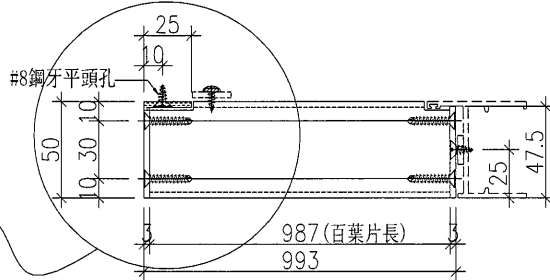
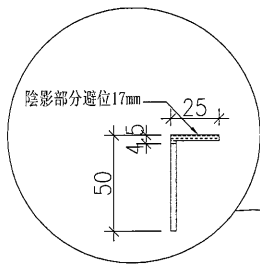
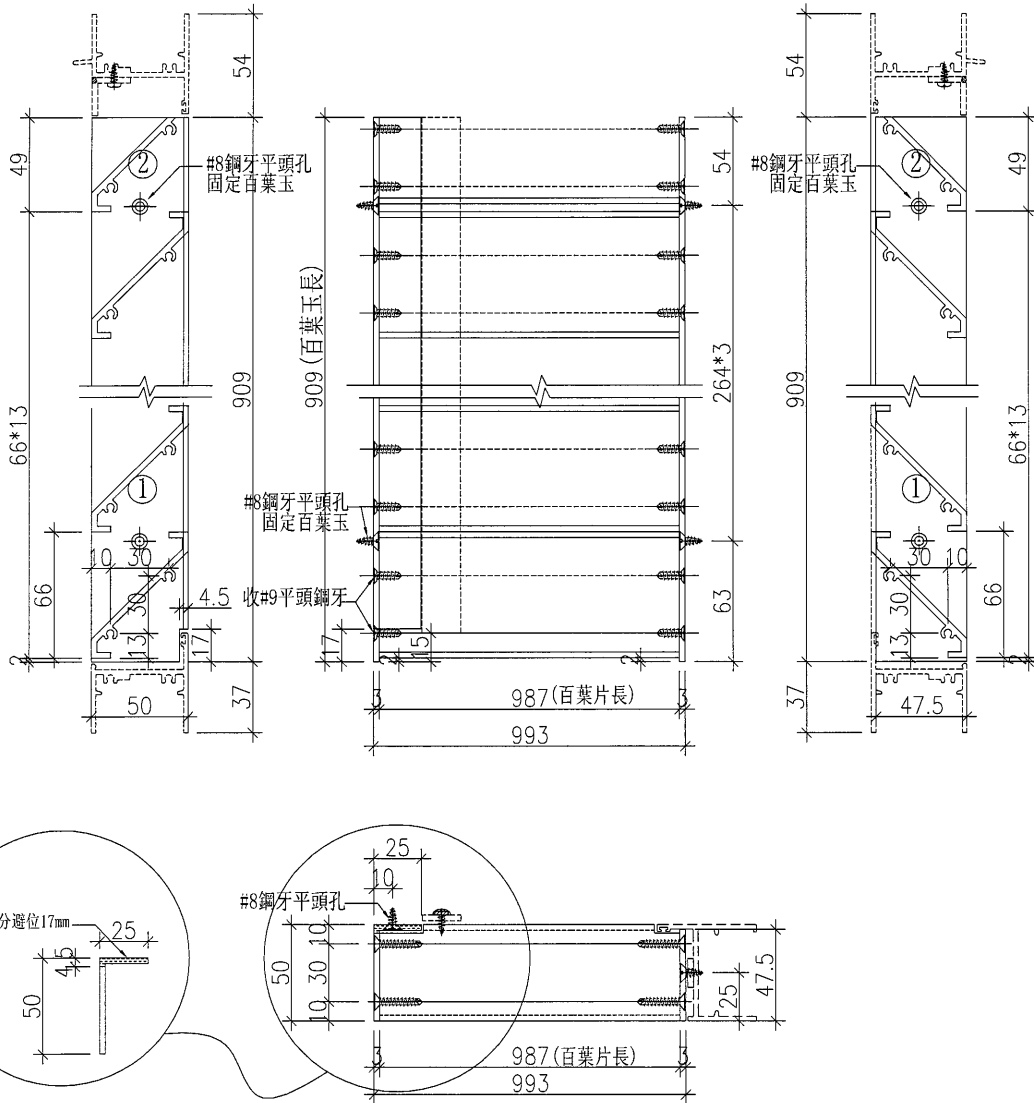
名稱	單幅數量	長度
50x25x3mm鋁角	2	909
百葉片1	13	1021
百葉片2	1	1021



工程號	J-835	地盤	將軍澳天晉平臺	附 件	名稱	單幅數量	備註
名稱	百葉玉加工圖		採用		#9x1''平頭鋼牙	64支	收百葉片
材料	47.5x3mm鋁巴+X843331		地盤		#8x1/2''圓頭鋼牙	8支	收雀網壓巴
顏色	PPG UCT26694SC-3(古銅色)		工廠		雀網		見雀網加工圖: AL15-QW1

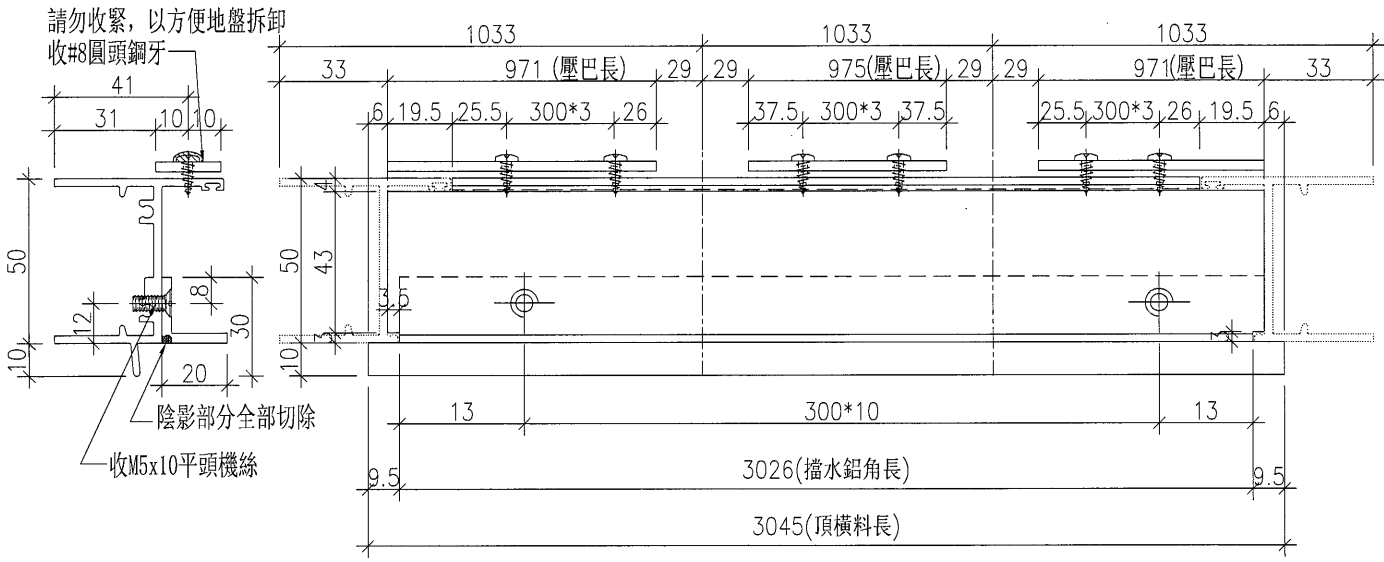
 美特鋁質 有限公司 MIDI Aluminium Fabricator Ltd.				類別		物料號	
修改				制圖	黃漢卿	2016.9.21	圖號 AL15-#3
日期				復核	王禮秋	2016.9.21	數量 1
				批准			位置

名稱	單幅數量	長度
47.5x3百葉巴	1	909
50x25x3mm鋁角	1	909
百葉片1	13	987
百葉片2	1	987



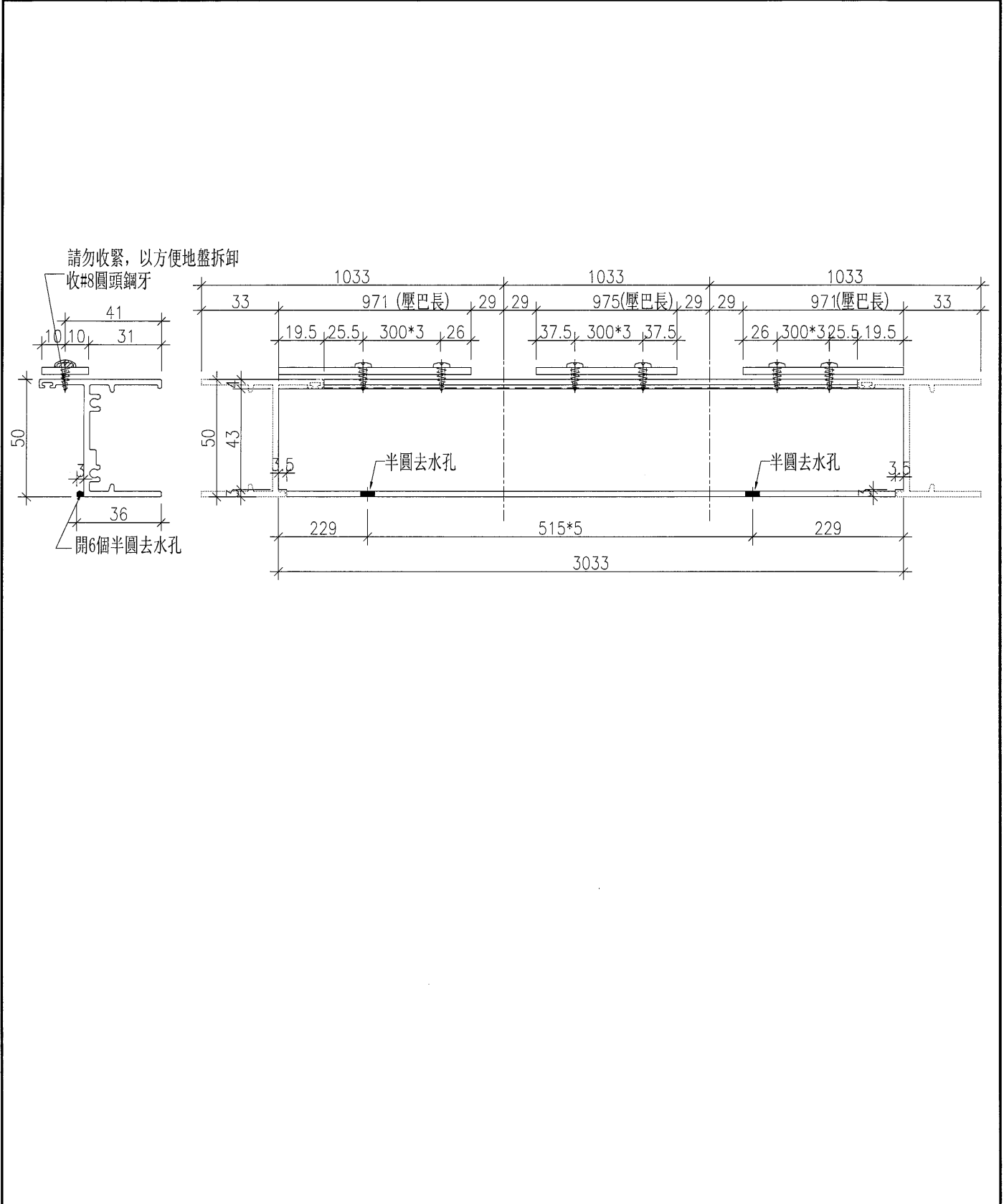
工程號	J-835	地盤	將軍澳天晉平臺	附 件	名稱	單幅數量	備註
名稱	百葉玉加工圖		採用		#9x1'平頭鋼牙	64支	收百葉片
材料	47.5x3mm鋁巴+X843331		地盤		#8x1/2'圓頭鋼牙	4支	收雀網壓巴
顏色	PPG UCT26694SC-3(古銅色)		工廠		雀網		見雀網加工圖: AL15-QW1

 美特鋁質有限公司 MIDI Aluminium Fabricator Ltd.	類別		物料編號			
	制圖	黃漢卿	2016.9.21	圖號	AL15-T1	
修改		復核	王禮秋	2016.9.21	數量	1
日期		批准			位置	



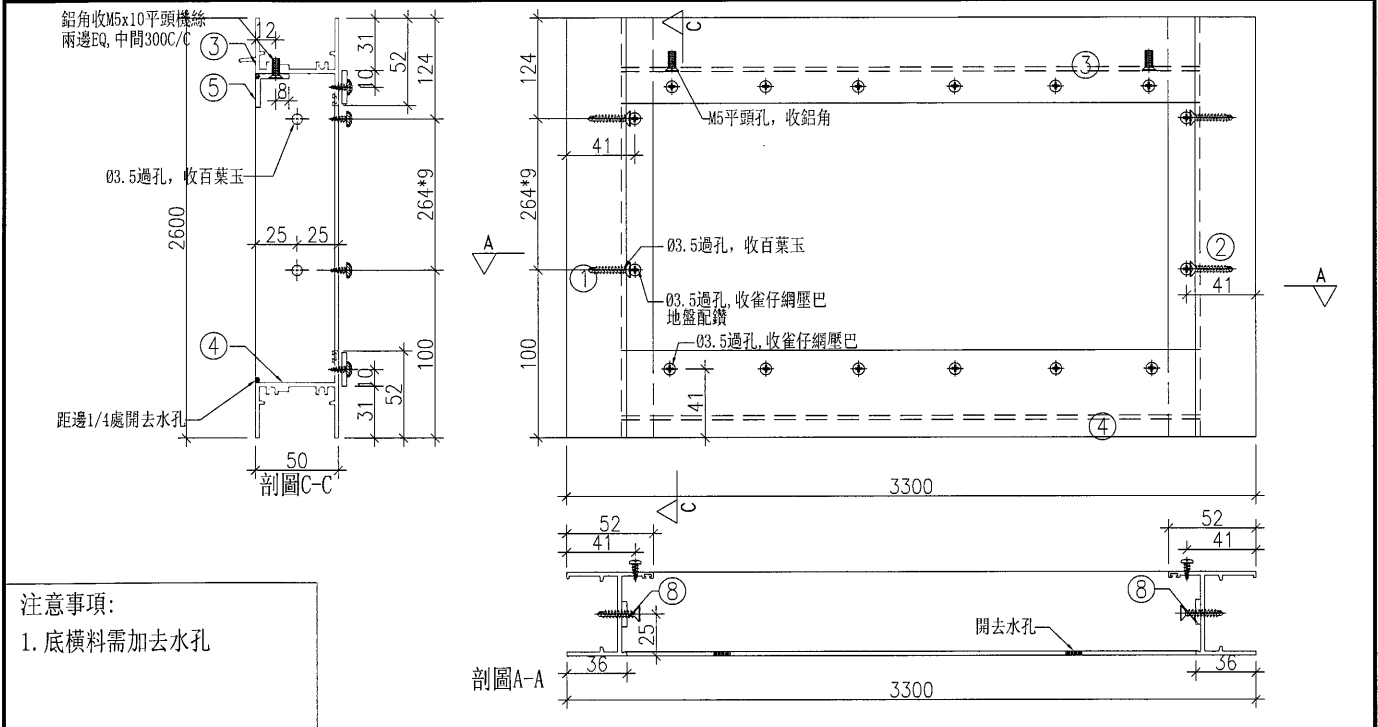
工程號	J-835	地盤	將軍澳天晉平臺	附 件	名稱	單幅數量	備註
名稱	百葉頂加工圖		採用		M5x10平頭機絲	12支	收擋水鋁角
材料	X848300+20x3鋁巴+20x20x3鋁角		地盤		#8x1/2'圓頭鋼牙	9支	收雀網壓巴
顏色	PPG UCT26694SC-3(古銅色)		工廠				

 美特鋁質 MIDI Aluminium Fabricator Ltd.	類別		物料斗號	
	制圖	黃漢卿	2016.9.21	圖號 AL15-B1
修改		復核	王禮秋	2016.9.21
日期		批准		數量 1
				位置



工程號	J-835	地盤	將軍澳天晉平臺	附 件	單幅數量	備註
名稱	生底橫	採用				
材料	X848320+20x3鋁巴	地盤			12支	收雀網壓巴
顏色	PPG UCT26694SC-3(古銅色)	工廠				

 美特鋁質 有限公司 MIDI Aluminium Fabricator Ltd.	工程號	J-835	拆圖	黃漢卿	2016.9.21
	地盤	天晉平臺	復核	王禮秋	2016.9.21
名稱	將軍澳	顏色	PPG UCT26694SC-3(古銅色)	批准	施哥
					2016.9.21




注意事項:
1. 底橫料需加去水孔

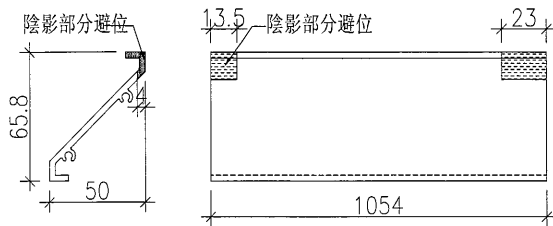
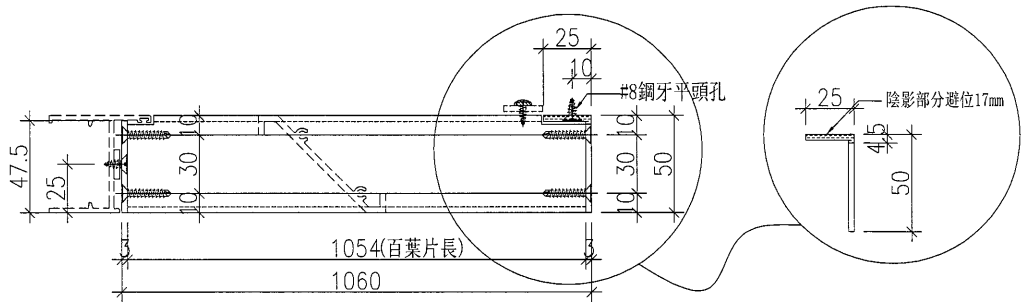
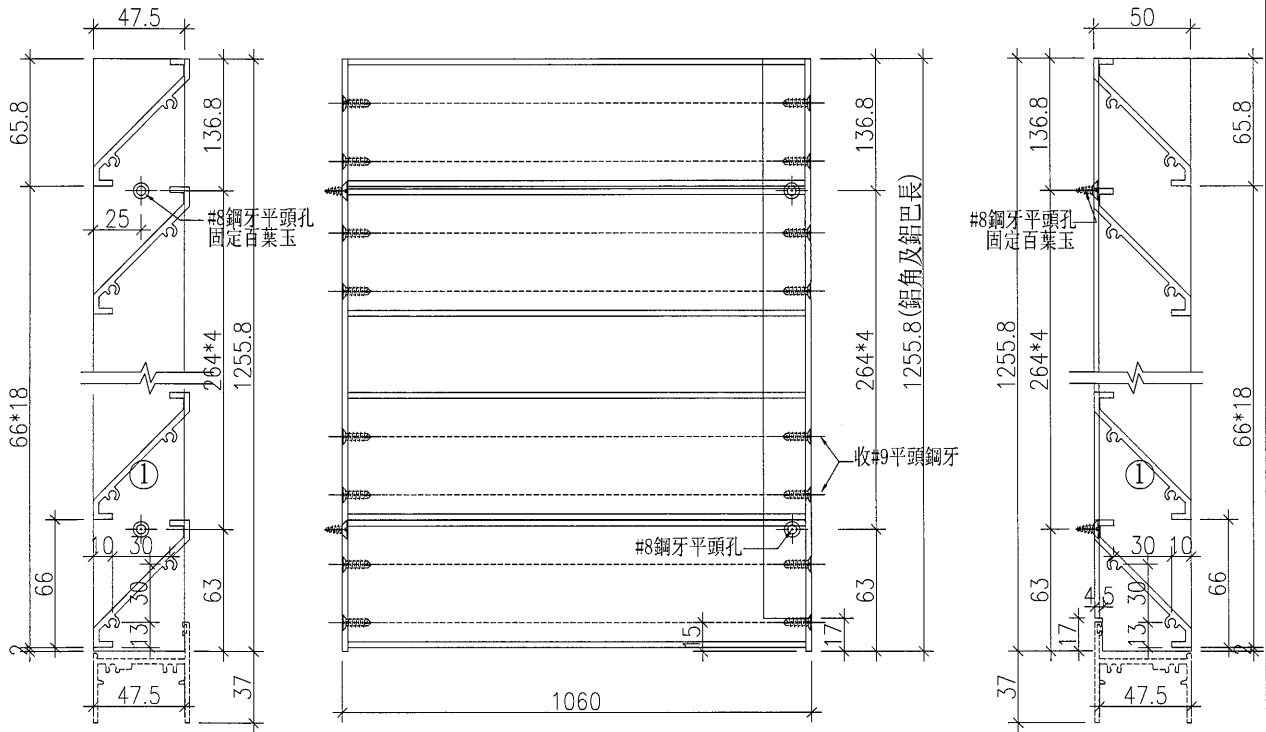
序號	料號	名稱	出筍	長度	支/幅	加工說明	加工細則
1	X848280	邊企	直口	2600	1	物料編號AL23A-V1	頂底留 10 mm
2	X848280	邊企	直口	2600	1	物料編號AL23A-V1R	頂底留 ____ mm
3	X848300	百葉框頂	避位	3246	1	加工圖見AL23A-T1	企料底部開避位 ____ mm
4	X848320	百葉框底	避位	3234	1	加工圖見AL23A-B1	底橫料防水巴鋸去 ____ mm
5	PE0E10021						水線孔在企料 ____ 頂底
6	PE00E4006						安裝扣碼
7	PE00E4006						多點鎖芯型號:
8	PE00E4006	20X3鋁巴	直口	25	6	用膠粘於邊企上	手柄型號:
							限位撐型號:
							T窗最大開度:
							窗玉搭位數: 8mm

框料請包裝在一起
散出到地盤


窗款	寬度 (mm)	高度 (mm)	只/幅	撐長
大圖版次	本圖版	--	--	
-	日期	--	--	
窗號	數量			
1F/AL23A	1 幅			
-	- 幅			
-	- 幅			
圖號	AL23A-BY1			

 美特鋁質有限公司 MIDI Aluminium Fabricator Ltd.	類別		物料號			
	制圖	黃漢卿	2016.9.21	圖號	AL23A-#1-1	
修改		復核	王禮秋	2016.9.21	數量	1
日期		批准			位置	

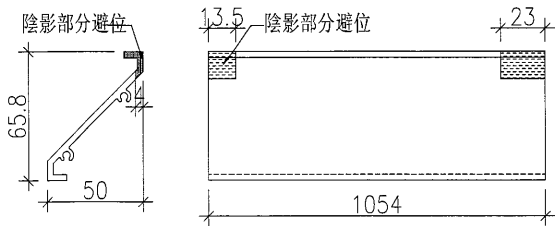
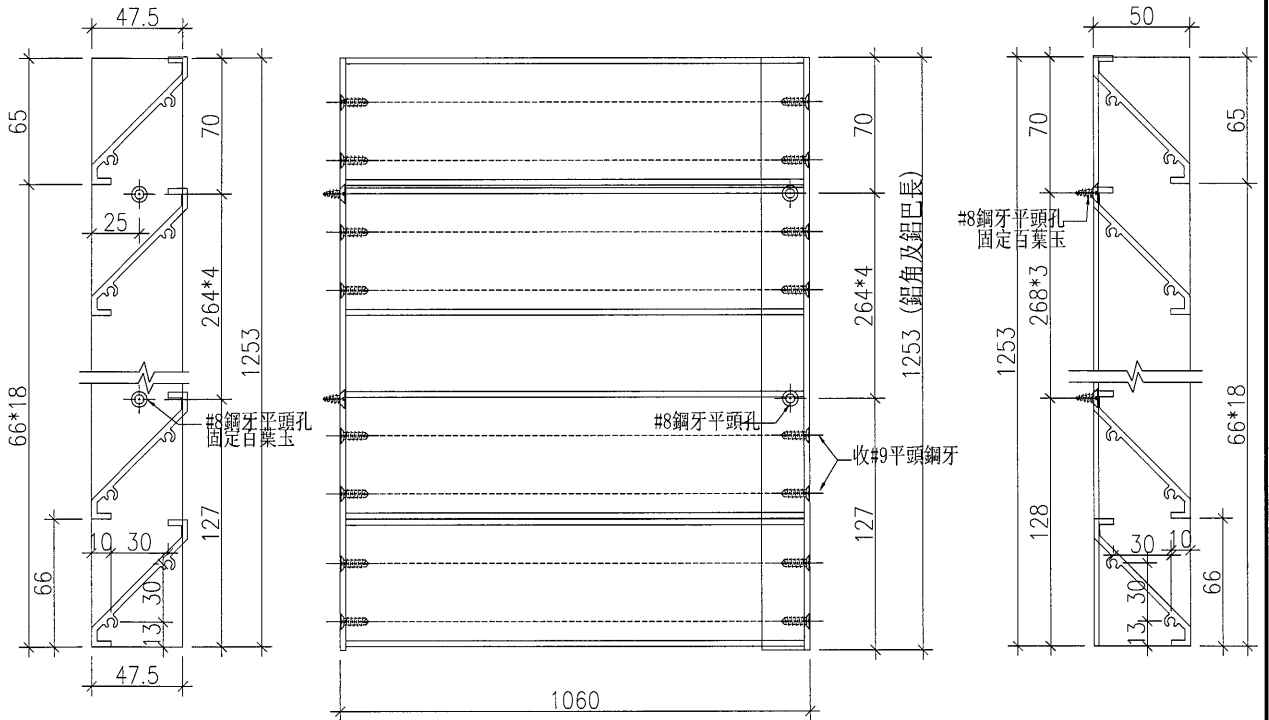
名稱	單幅數量	長度
47.5x3百葉巴	1	1255.8
50x25x3mm鋁角	1	1255.8
百葉片1	19	1054




工程號	J-835	地盤	將軍澳天晉平臺	附件	名稱	單幅數量	備註
名稱	百葉玉加工圖	採用			#9x1'平頭鋼牙	72支	收百葉片
材料	X843331+50x25x3鋁角	地盤			#8x1/2'圓頭鋼牙	4支	收雀網壓巴
顏色	PPG UCT26694SC-3(古銅色)	工廠					

 美特鋁質 有限公司 MIDI Aluminium Fabricator Ltd.	類別		物料號			
	制圖	黃漢卿	2016.9.21	圖號	AL23A-#1-2	
修改		復核	王禮秋	2016.9.21	數量	1
日期		批准			位置	

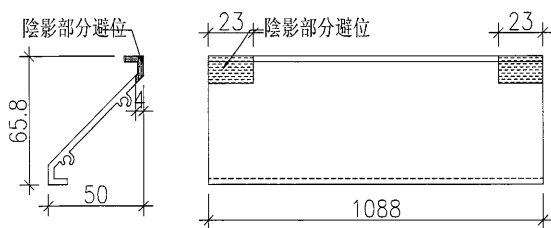
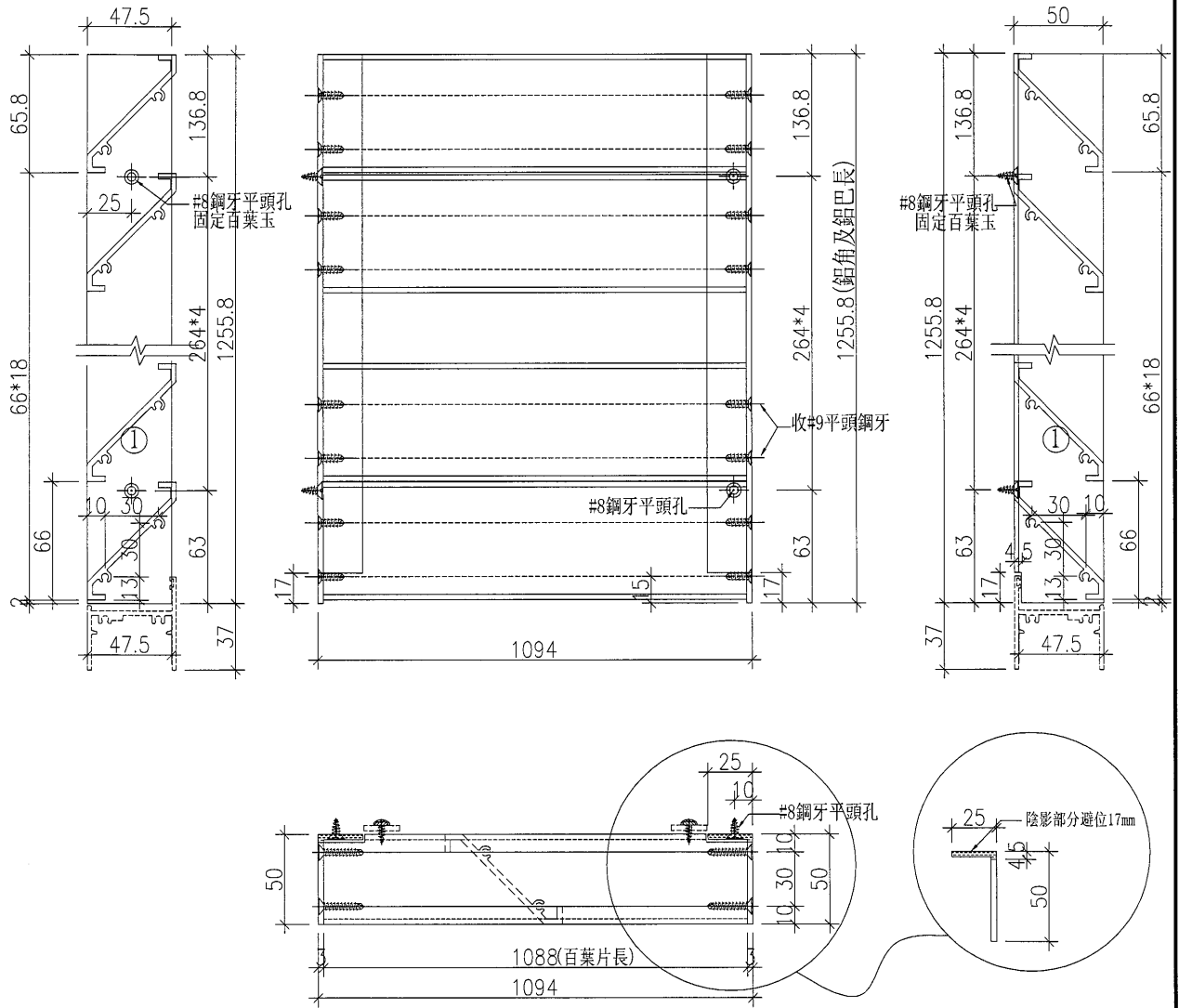
名稱	單幅數量	長度
47.5x3百葉巴	1	1253
50x25x3mm鋁角	1	1253
百葉片1	19	1054



工程號	J-835	地盤	將軍澳天晉平臺	附 件	名稱	單幅數量	備註
名稱	百葉玉加工圖	採用			#9x1'平頭鋼牙	72支	收百葉片
材料	X843331+50x25x3鋁角	地盤			#8x1/2'圓頭鋼牙	4支	收雀網壓巴
顏色	PPG UCT2669ASC-3(古銅色)	工廠					

 美特鋁質 有限公司 MIDI Aluminium Fabricator Ltd.	類別		物料號			
	制圖	黃漢卿	2016.9.21	圖號	AL23A-#2-1	
修改		復核	王禮秋	2016.9.21	數量	1
日期		批准			位置	

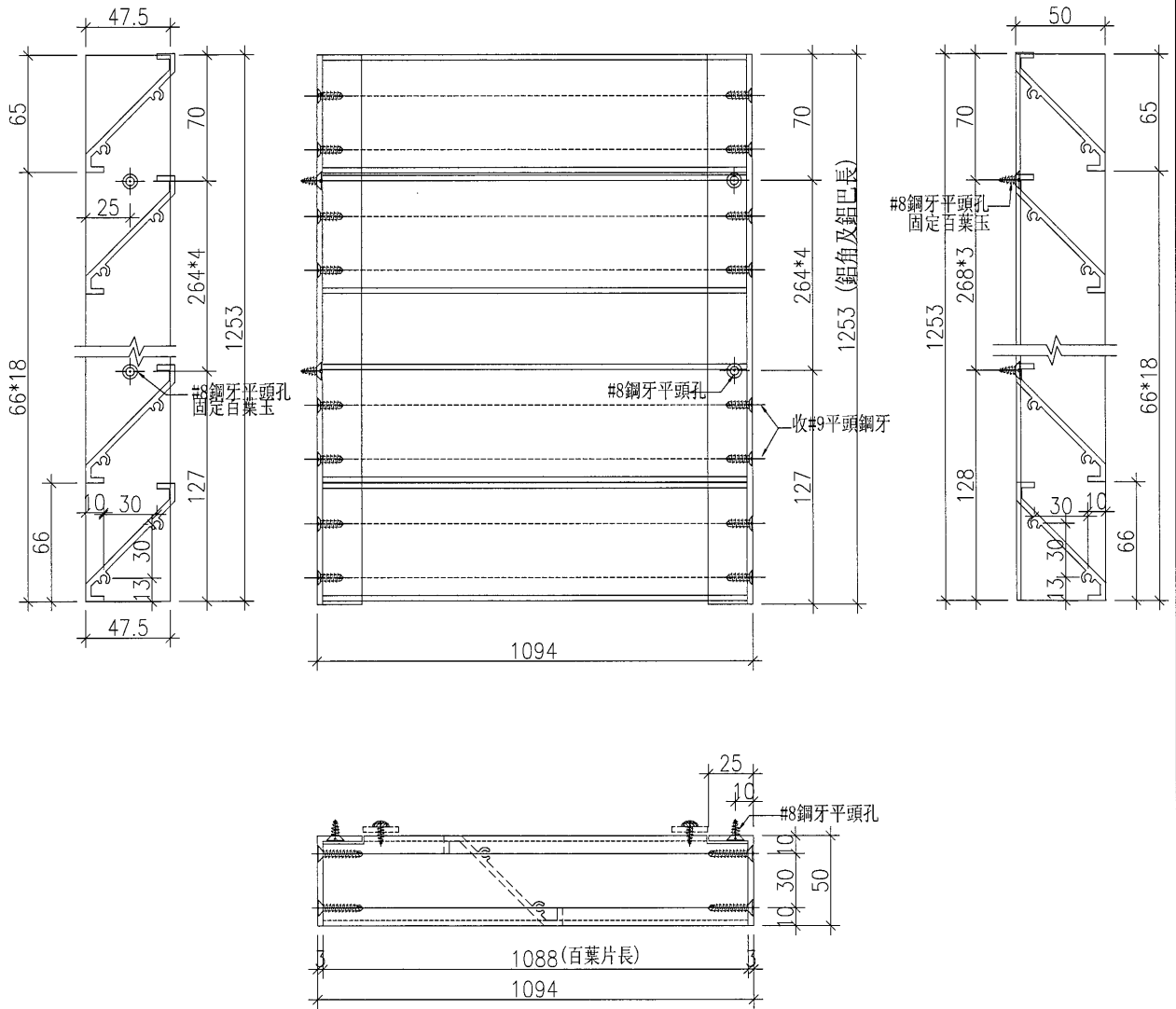
名稱	單幅數量	長度
50x25x3mm鉛角	2	1255.8
百葉片1	19	1088




工程號	J-835	地盤	將軍澳天晉平臺	附 件	名稱	單幅數量	備註
名稱	百葉玉加工圖		採用		#9x1''平頭鋼牙	72支	收百葉片
材料	X843331+50x25x3鉛角		地盤		#8x1/2''圓頭鋼牙	4支	收雀網壓巴
顏色	PPG UCT26694SC-3(古銅色)		工廠				

 美特鋁質 有限公司 MIDI Aluminium Fabricator Ltd.	類別		物料號			
	制圖	黃漢卿	2016.9.21	圖號	AL23A-#2-2	
修改		復核	王禮秋	2016.9.21	數量	1
日期		批准			位置	

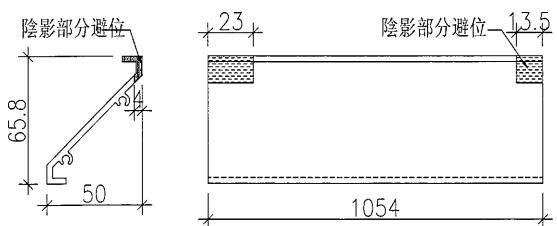
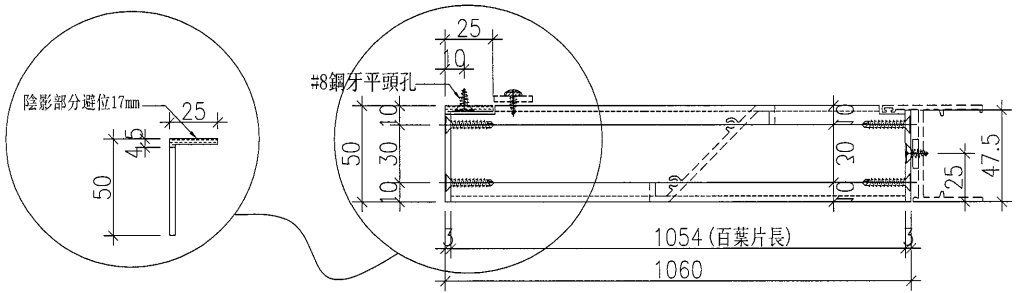
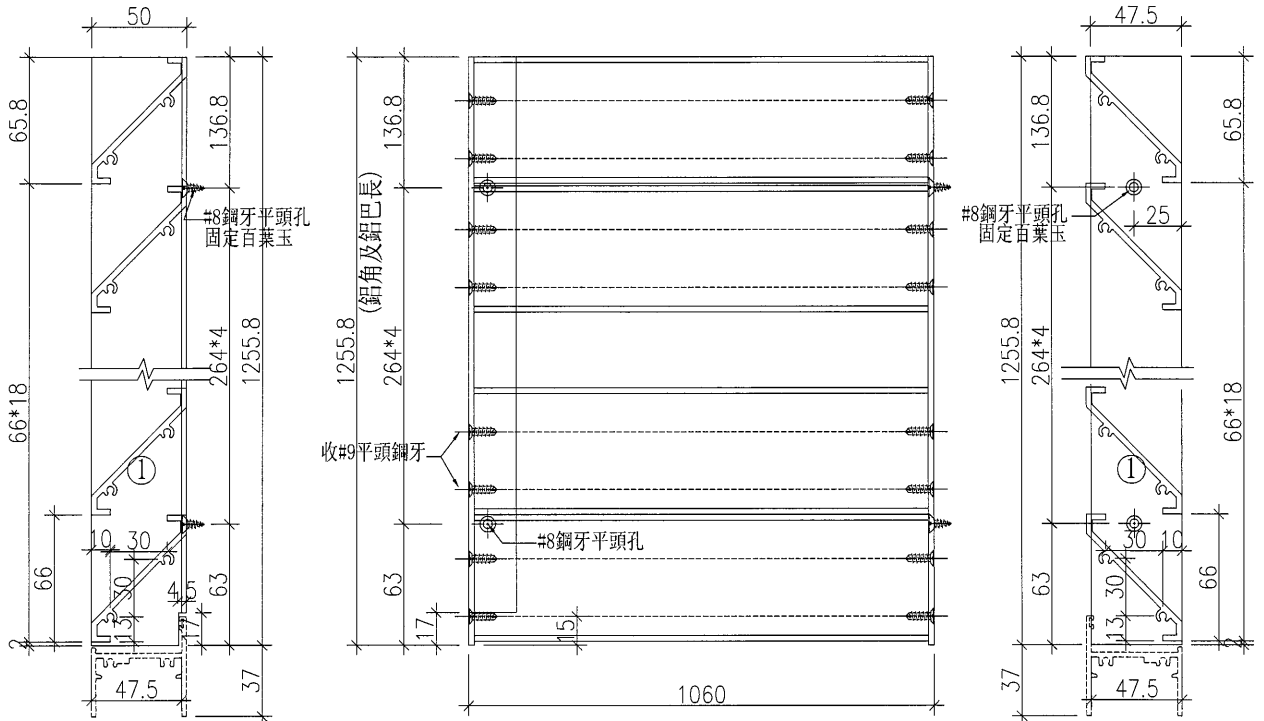
名稱	單幅數量	長度
50x25x3mm鋁角	2	1253
百葉片1	19	1088



工程號	J-835	地盤	將軍澳天晉平臺	附件	名稱	單幅數量	備註
名稱	百葉玉加工圖		採用		#9x1'平頭鋼牙	72支	收百葉片
材料	X843331+50x25x3鋁角		地盤		#8x1/2'圓頭鋼牙	4支	收雀網壓巴
顏色	PPG UCT26694SC-3(古銅色)		工廠				

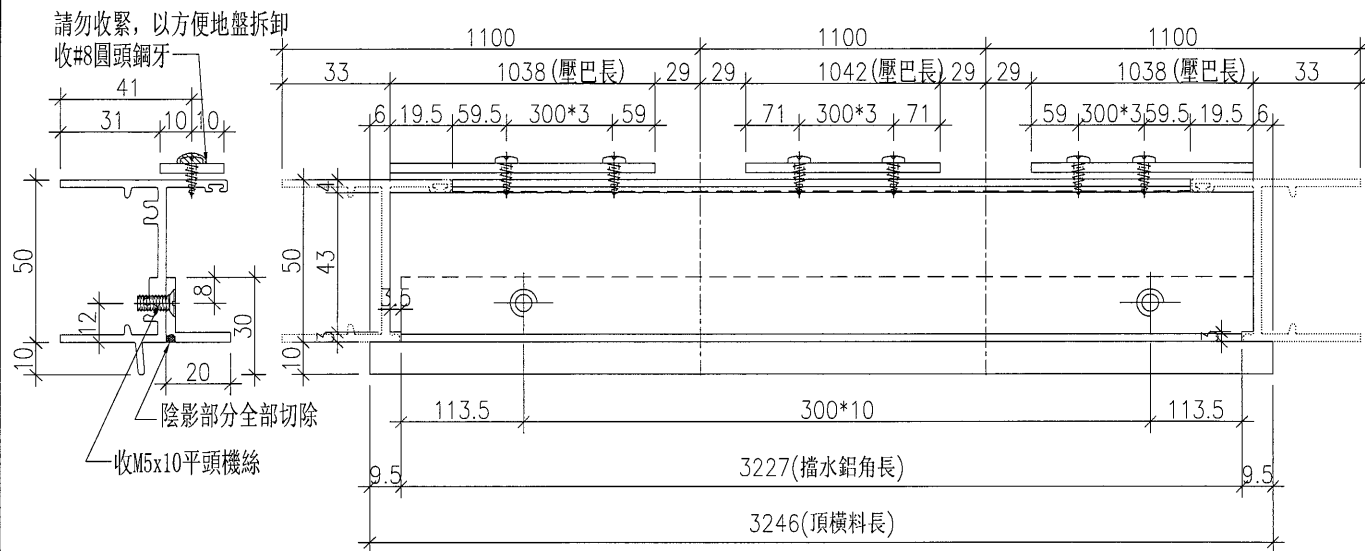
 美特鋁質 有限公司 MIDI Aluminium Fabricator Ltd.	類別		物料號	
	制圖	黃漢卿	2016.9.21	圖號 AL23A-#3-1
	修改	復核	王禮秋	2016.9.21
日期			批准	位置

名稱	單幅數量	長度
47.5x3百葉巴	1	1255.8
50x25x3mm鋁角	1	1255.8
百葉片1	19	1054



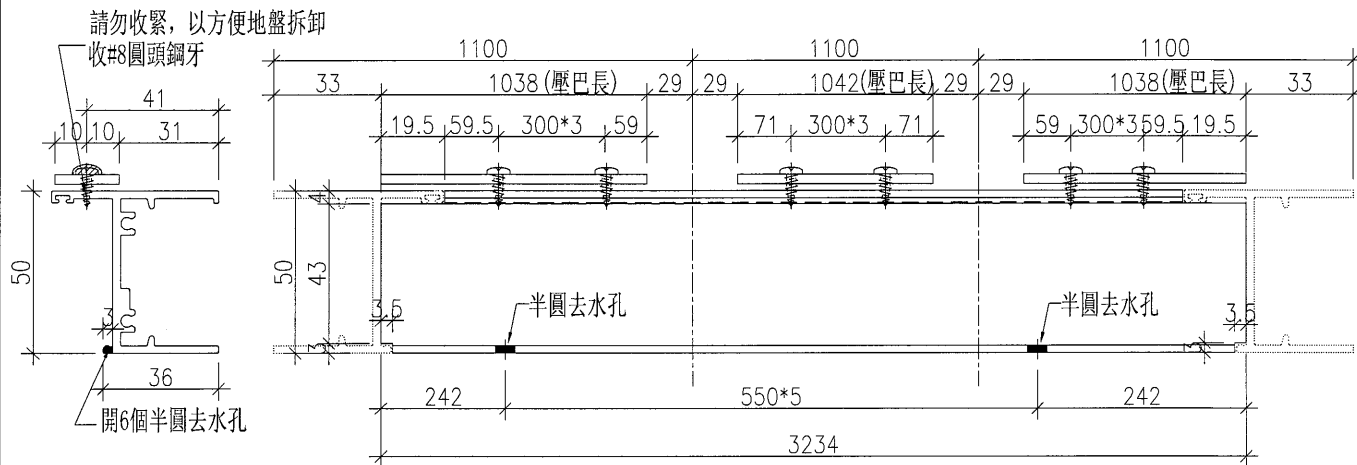
工程號	J-835	地盤	將軍澳天晉平臺	附 件	名稱	單幅數量	備註
名稱	百葉玉加工圖		採用		#9x1''平頭鋼牙	72支	收百葉片
材料	X843331+50x25x3鋁角		地盤		#8x1/2''圓頭鋼牙	4支	收雀網壓巴
顏色	PPG UCT26694SC-3(古銅色)		工廠				

 美特鋁質 有限公司 MIDI Aluminium Fabricator Ltd.				類別		物料號	
				制圖	黃漢卿	2016.9.21	圖號 AL23A-T1
修改				復核	王禮秋	2016.9.21	數量 1
日期				批准			位置




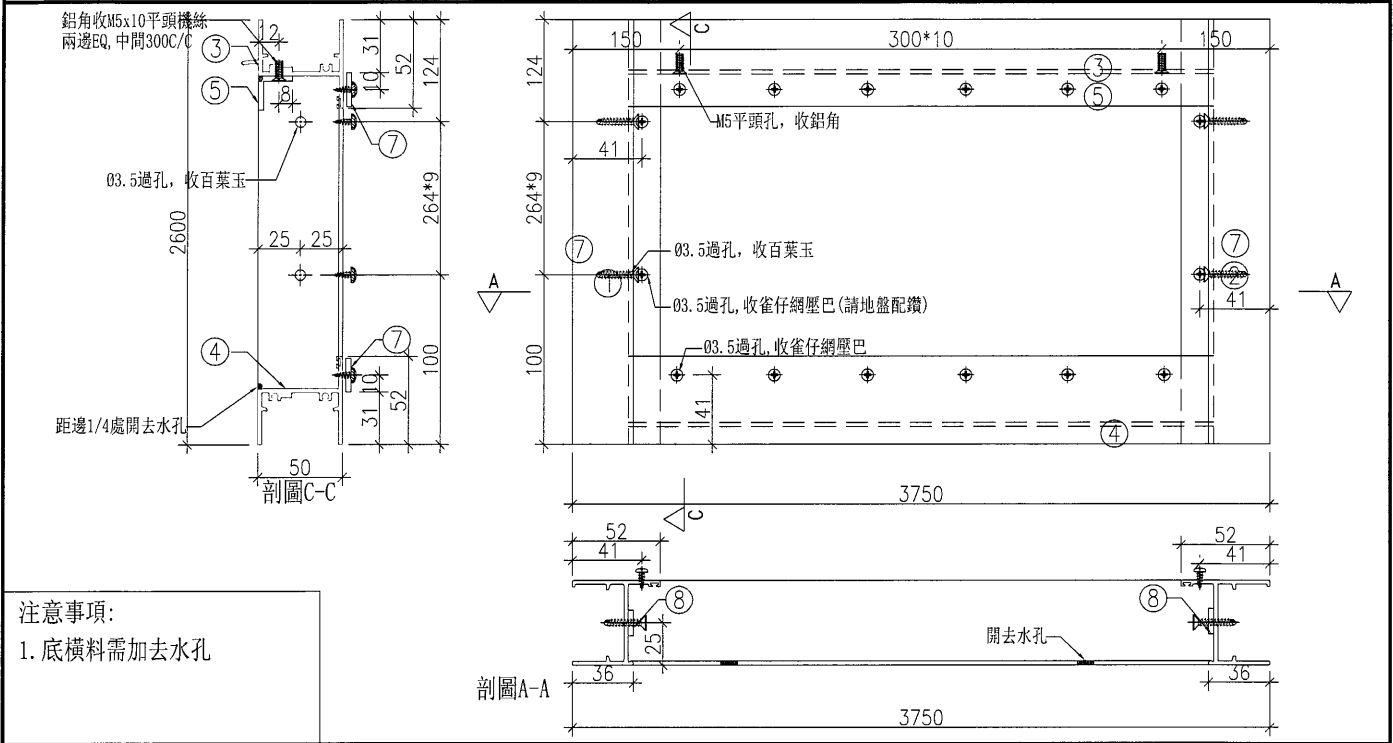
工程號	J-835	地盤	將軍澳天晉平臺	附 件	名稱	單幅數量	備註
名稱	百葉頂加工圖		探用		M5x10平頭機絲	12支	收擋水鉛角
材料	X848300+20x3鋁巴+20x20x3鉛角		地盤		#8x1/2'圓頭鋼牙	9支	收雀網壓巴
顏色	PPG UCT26694SC-3(古銅色)		工廠				

 美特鋁質 有限公司 MIDI Aluminium Fabricator Ltd.				類別		物料號	
修改				制圖	黃漢卿	2016.9.21	圖號 AL23A-B1
日期				復核	王禮秋	2016.9.21	數量 1
				批准			位置



工程號	J-835	地盤	將軍澳天晉平臺	附 件	單幅數量	備註
名稱	生底橫	採用				
材料	X848320+20x3鋁巴	地盤			12支	收雀網壓巴
顏色	PPG UCT26694SC-3(古銅色)	工廠				

 美特鋁質 有限公司 MIDI Aluminium Fabricator Ltd.	工程號	J-835	拆圖	黃漢卿	2016.9.21	
	地盤	天晉平臺	復核	王禮秋	2016.9.21	
	名稱	將軍澳	顏色	PPG UCT26694SC-3(古銅色)	批准	施哥




注意事項:
1. 底橫料需加去水孔

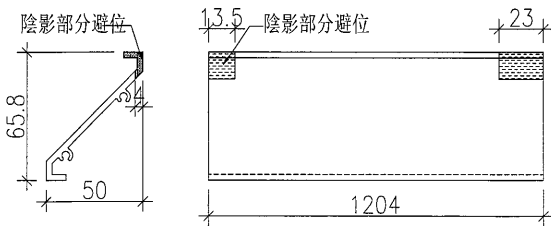
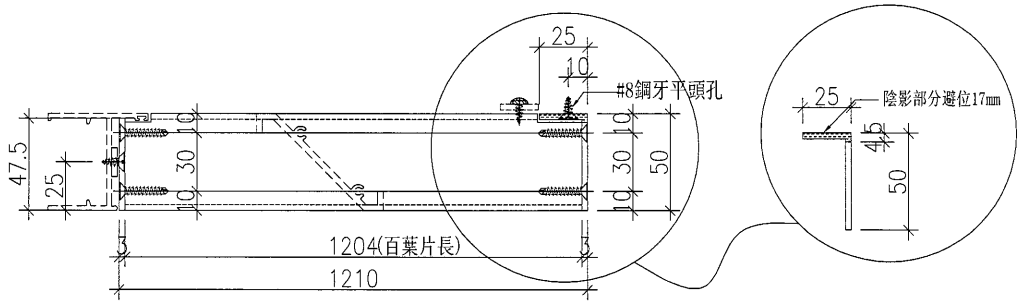
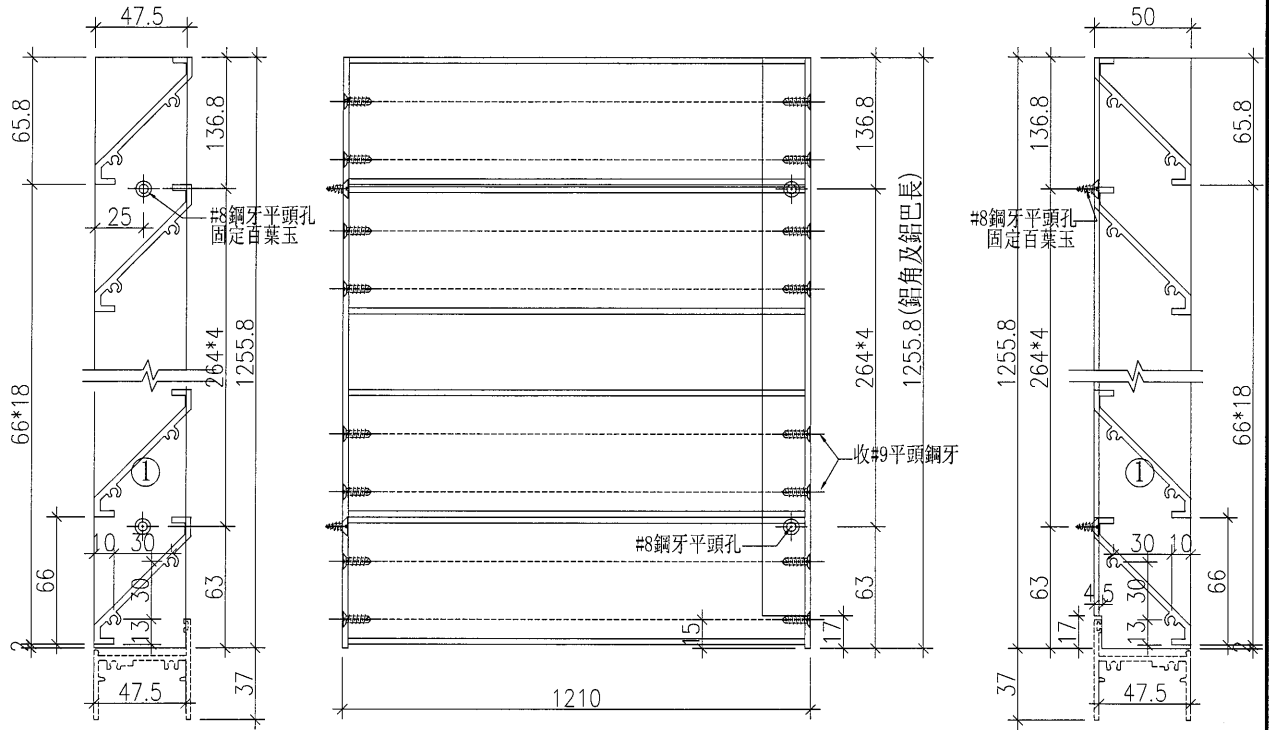
序號	料號	名稱	出筍	長度	支/幅	加工說明	加工細則
1	X848280	邊企	直口	2600	1	物料編號AL23B-V1	頂底留 10 mm
2	X848280	邊企	直口	2600	1	物料編號AL23B-V1R	頂底留 ___ mm
3	X848300	百葉框頂	避位	3696	1	加工圖見AL23B-T1	企料底部開避位 ___ mm
4	X848320	百葉框底	避位	3684	1	加工圖見AL23B-B1	底橫料防水巴鋸去 ___ mm
5							水線孔在企料 ___ 頂底
6							安裝扣碼
7							多點鎖芯型號:
8	PE00E4006	20X3鋁巴	直口	25	6	用膠粘於邊企上	手柄型號:
							限位撐型號:
							T窗最大開度:
							窗玉搭位數: 8mm

框料請包裝在一起
散出到地盤

窗款	寬度 (mm)	高度 (mm)	支/幅	撐長
大圖版次	本圖版	--	--	
-	日期	--	--	
窗號	數量			
1F/AL23B	1 幅			
-	- 幅			
-	- 幅			
圖號	AL23B-BY1			

 美特鋁質 有限公司 MIDI Aluminium Fabricator Ltd.	類別		物料斗號			
	制圖	黃漢卿	2016.9.21	圖號	AL23B-#1-1	
修改		復核	王禮秋	2016.9.21	數量	1
日期		批准			位置	

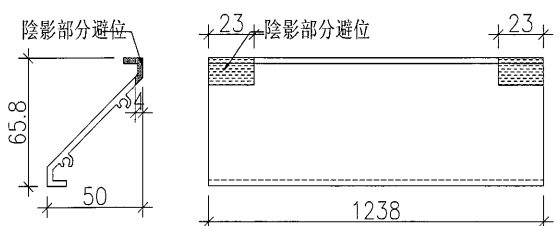
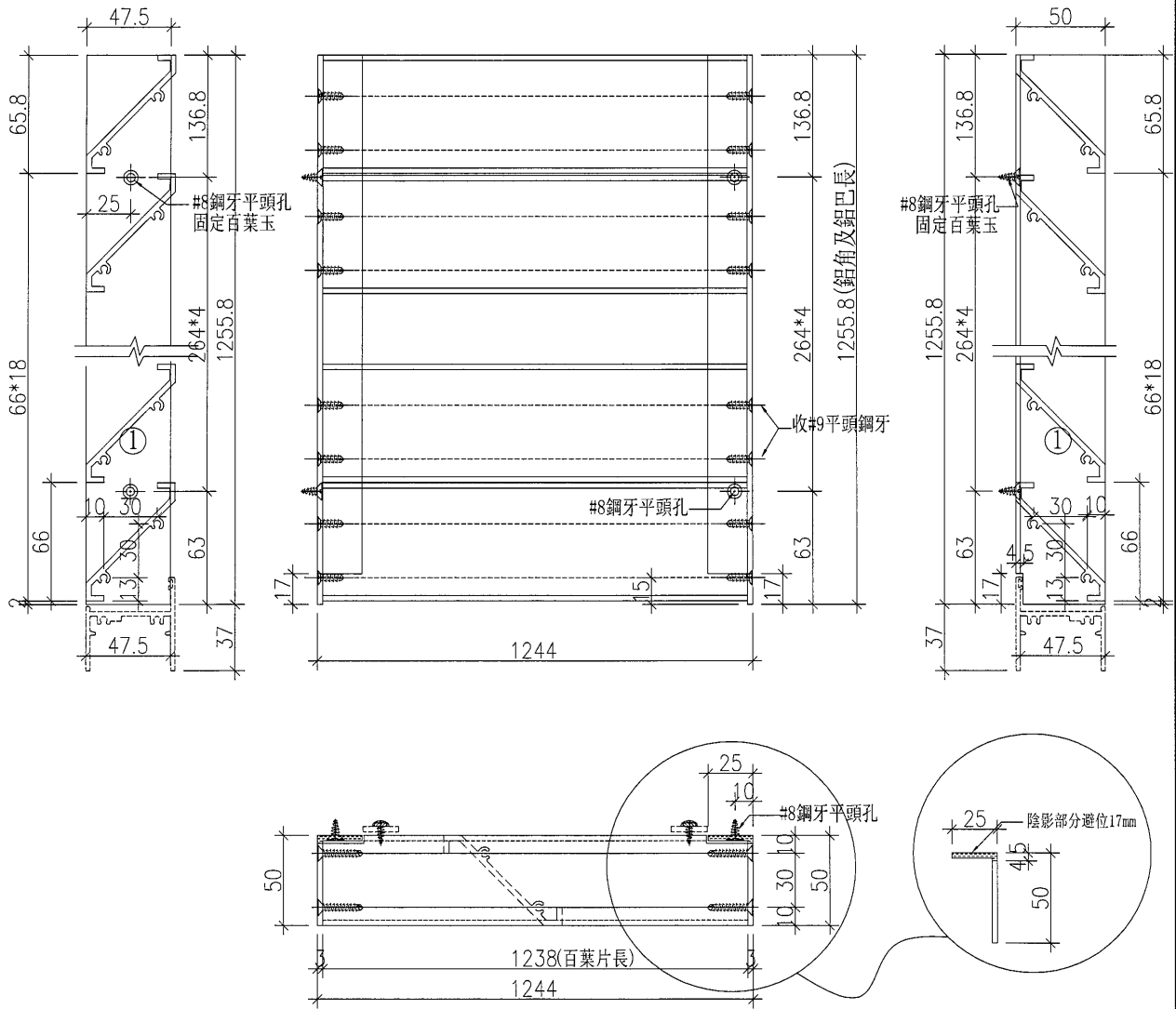
名稱	單幅數量	長度
47.5x3百葉巴	1	1255.8
50x25x3mm鋁角	1	1255.8
百葉片1	19	1204




工程號	J-835	地盤	將軍澳天晉平臺	附件	名稱	單幅數量	備註
名稱	百葉玉加工圖	探用			#9x1'平頭鋼牙	72支	收百葉片
材料	X843331+50x25x3鋁角	地盤			#8x1/2'圓頭鋼牙	4支	收雀網壓巴
顏色	PPG UCT26694SC-3(古銅色)	工廠					

 美特鋁質 有限公司 MIDI Aluminium Fabricator Ltd.	類別		物料號	
	制圖	黃漢卿	2016.9.21	圖號 AL23B-#2-1
修改		復核	王禮秋	2016.9.21
日期		批准		數量 1
				位置

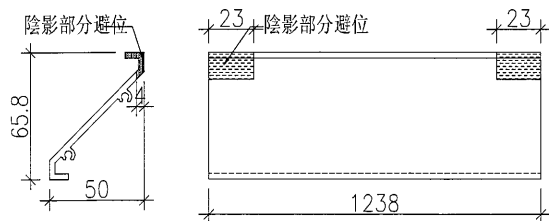
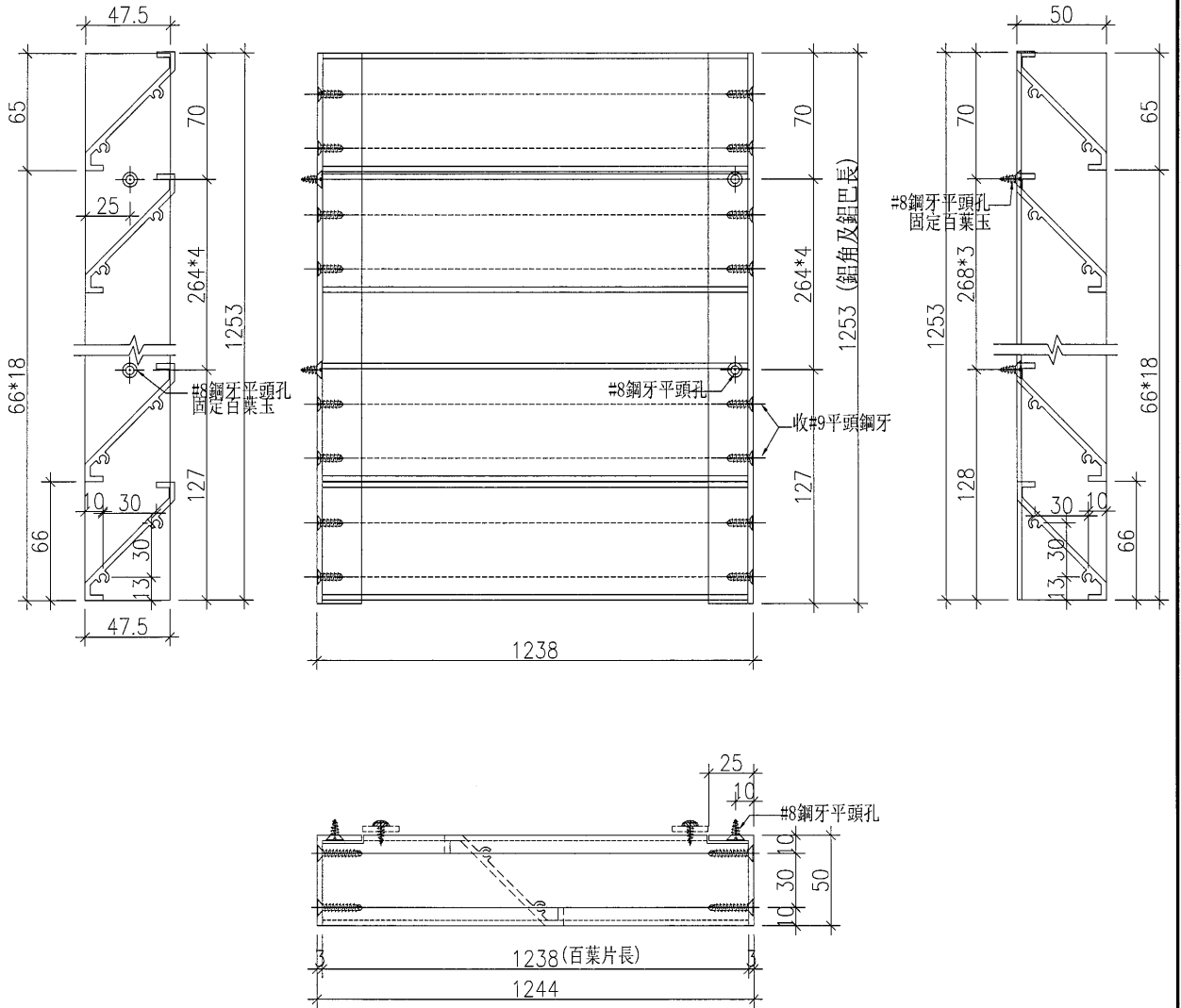
名稱	單幅數量	長度
50x25x3mm鋁角	2	1255.8
百葉片1	19	1238



工程號	J-835	地盤	將軍澳天晉平臺	附件	名稱	單幅數量	備註
名稱	百葉玉加工圖		採用		#9x1'平頭鋼牙	72支	收百葉片
材料	X843331+50x25x3鋁角		地盤		#8x1/2'圓頭鋼牙	4支	收雀網壓巴
顏色	PPG UCT26694SC-3(古銅色)		工廠				

 美特鋁質 MIDI Aluminium Fabricator Ltd.	類別		物料號		
	制圖	黃漢卿	2016.9.21	圖號	AL23B-#2-2
修改				數量	1
日期				位置	
				復核	王禮秋
				批准	

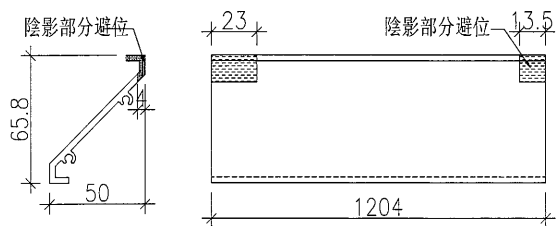
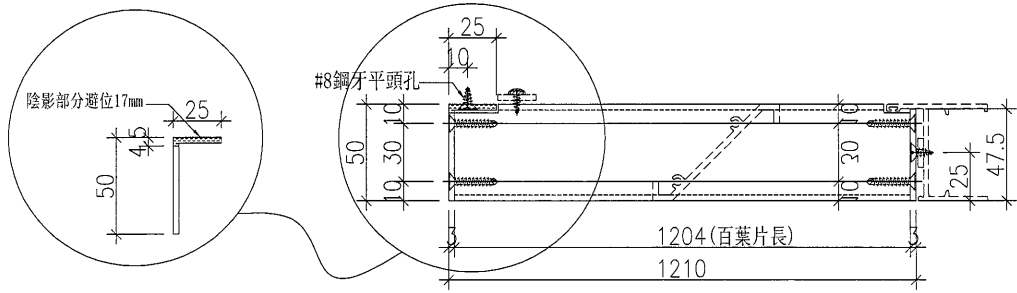
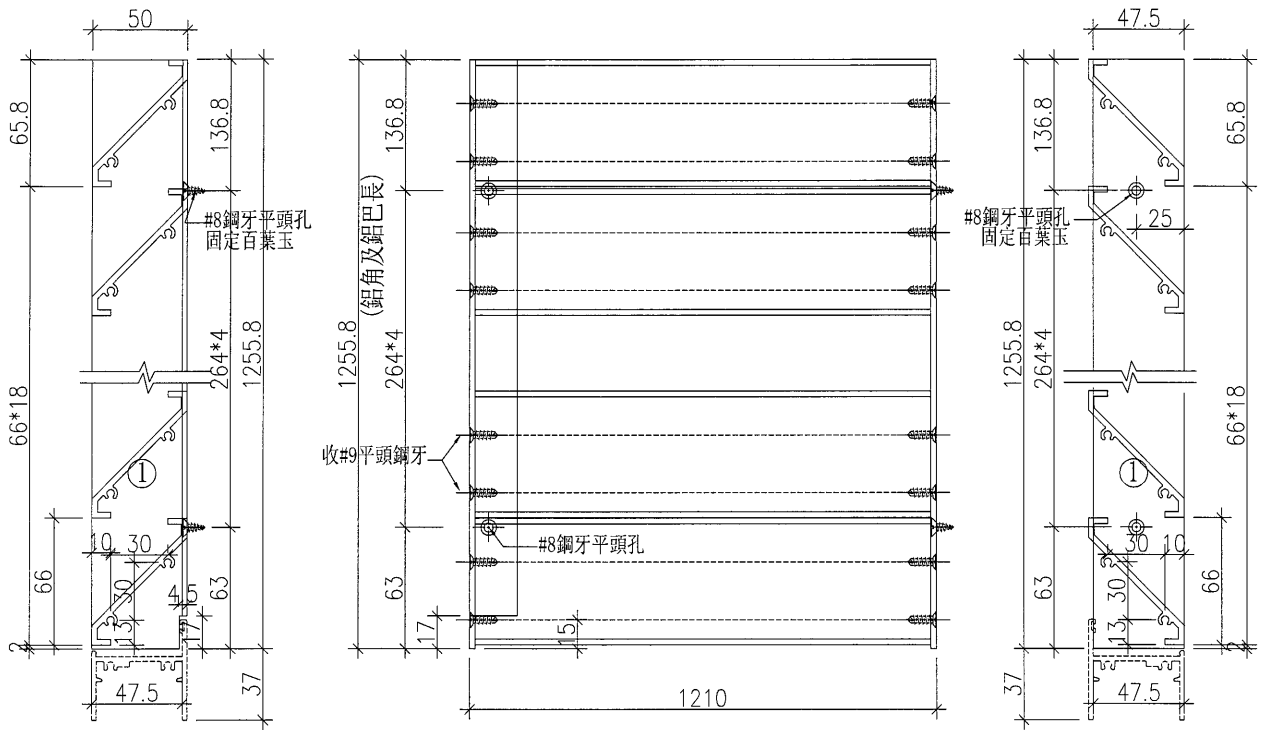
名稱	單幅數量	長度
50x25x3mm鋁角	2	1253
百葉片1	19	1238



工程號	J-835	地盤	將軍澳天晉平臺	附件	名稱	單幅數量	備註
名稱	百葉玉加工圖		採用		#9x1''平頭鋼牙	72支	收百葉片
材料	X843331+50x25x3鋁角		地盤		#8x1/2''圓頭鋼牙	4支	收雀網壓巴
顏色	PPG UCT26694SC-3(古銅色)		工廠				

 美特鋁質 有限公司 MIDI Aluminium Fabricator Ltd.				類別		物料號		
修改				制圖	黃漢卿	2016.9.21	圖號	AL23B-#3-1
日期				復核	王禮秋	2016.9.21	數量	1
				批准			位置	

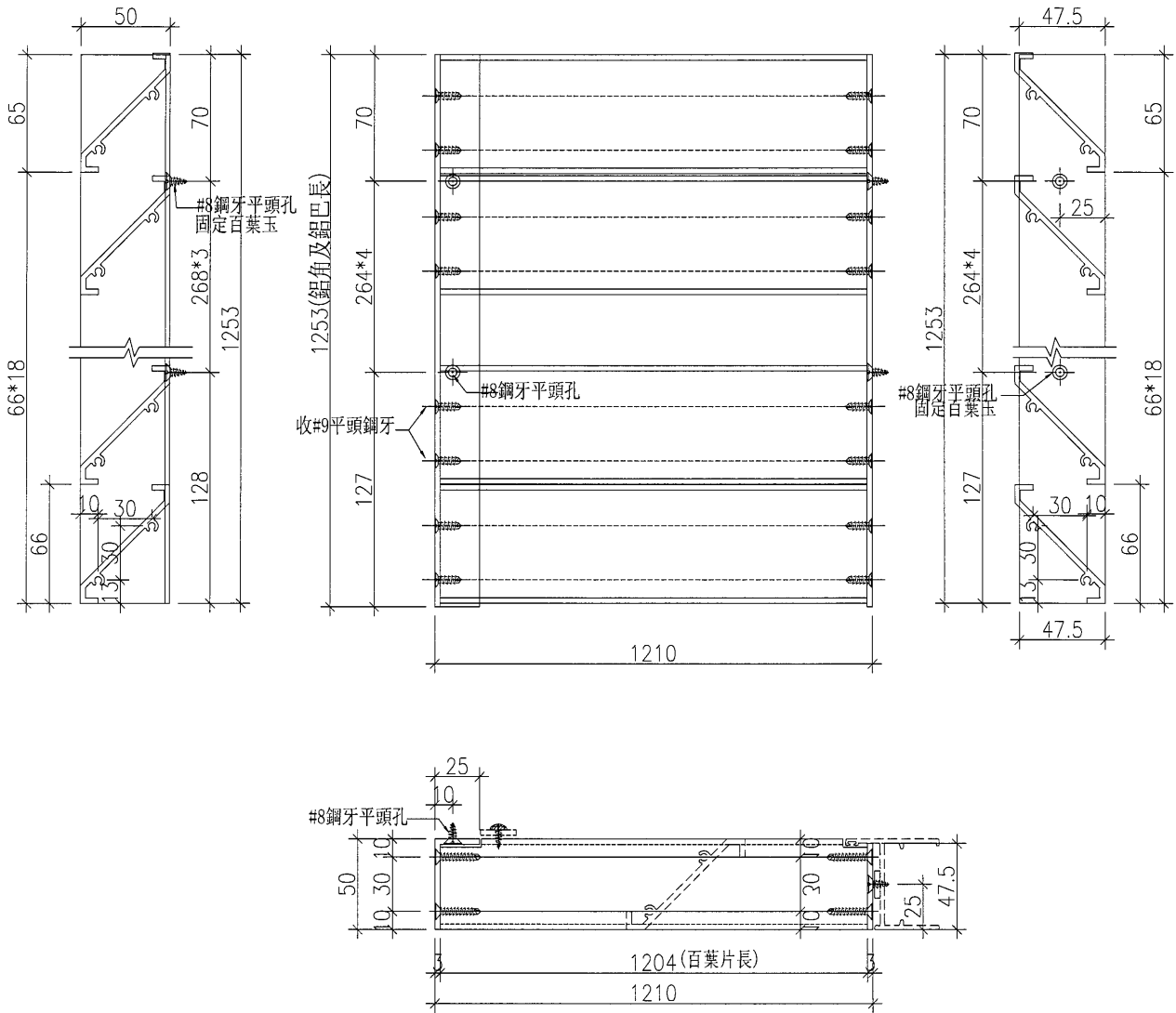
名稱	單幅數量	長度
47.5x3百葉巴	1	1255.8
50x25x3mm鋁角	1	1255.8
百葉片1	19	1204



工程號	J-835	地盤	將軍澳天晉平臺	附 件	名稱	單幅數量	備註
名稱	百葉玉加工圖		採用		#9x1''平頭鋼牙	72支	收百葉片
材料	X843331+50x25x3鋁角		地盤		#8x1/2''圓頭鋼牙	4支	收雀網壓巴
顏色	PPG UCT26694SC-3(古銅色)		工廠				

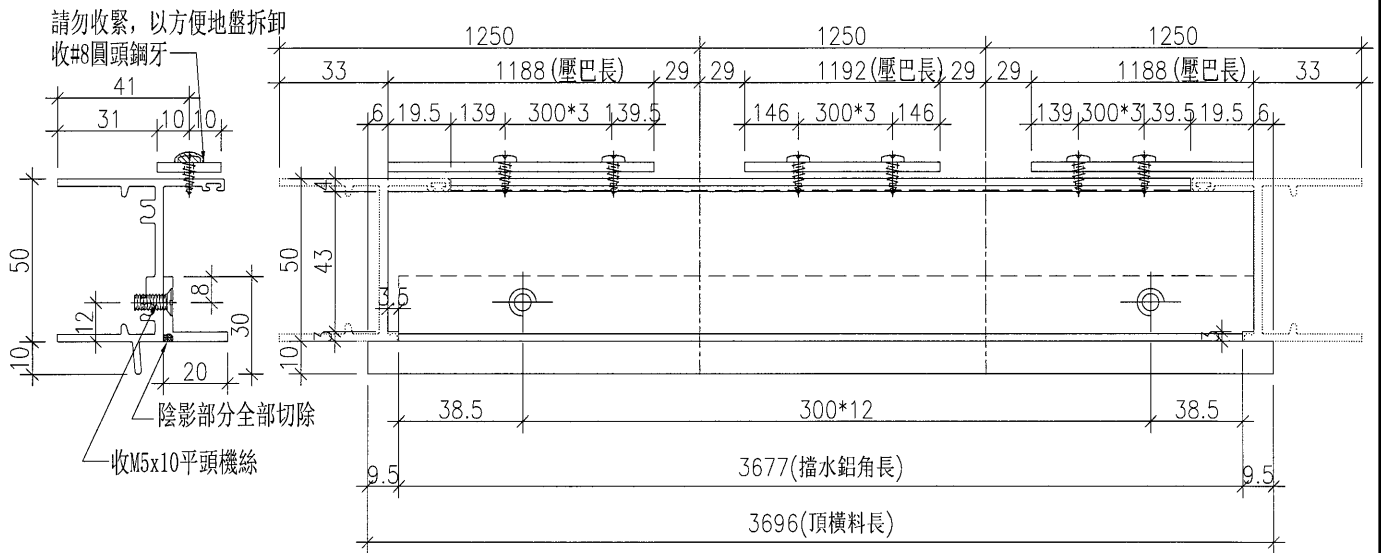
 美特鋁質有限公司 MIDI Aluminium Fabricator Ltd.	類別		物料斗號	
	制圖	黃漢卿	2016.9.21	圖號 AL23B-#3-2
修改		復核	王禮秋	2016.9.21
日期		批准		

名稱	單幅數量	長度
47.5x3百葉巴	1	1253
50x25x3mm鋁角	1	1253
百葉片1	19	1204



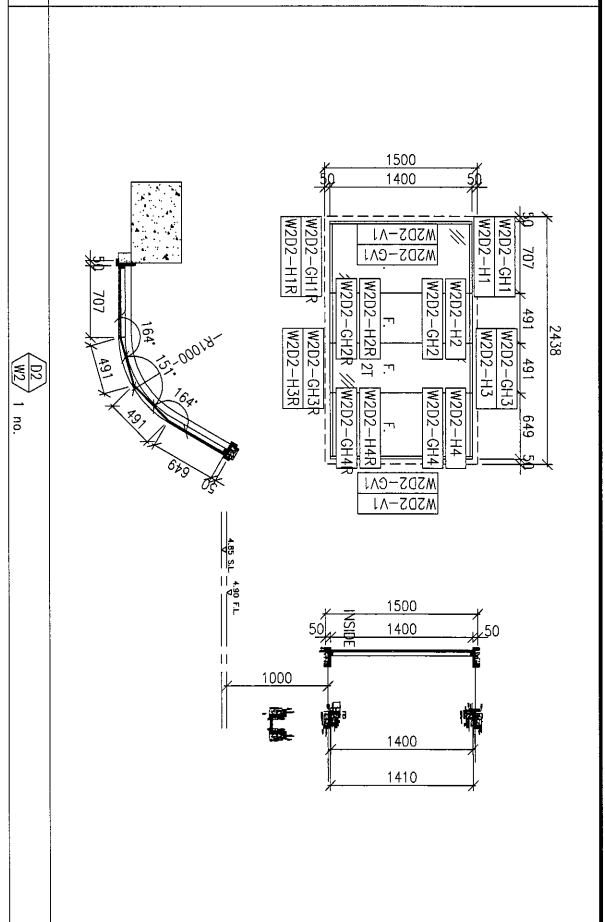
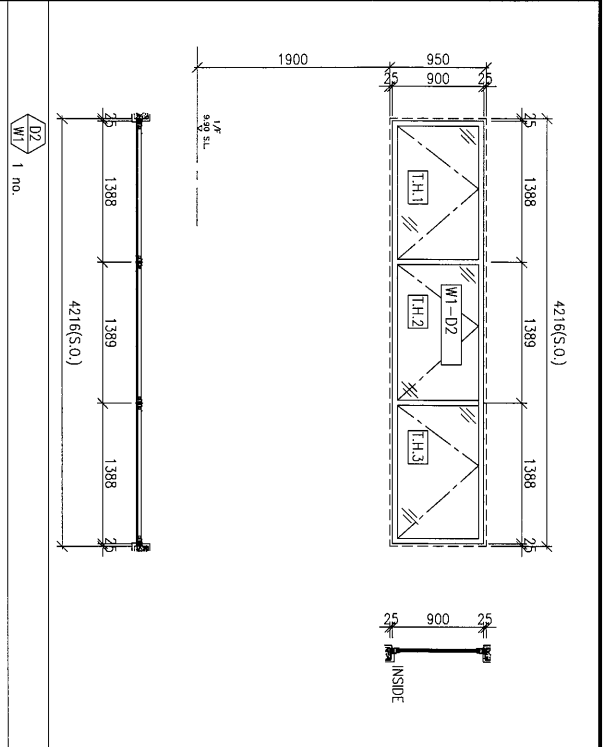
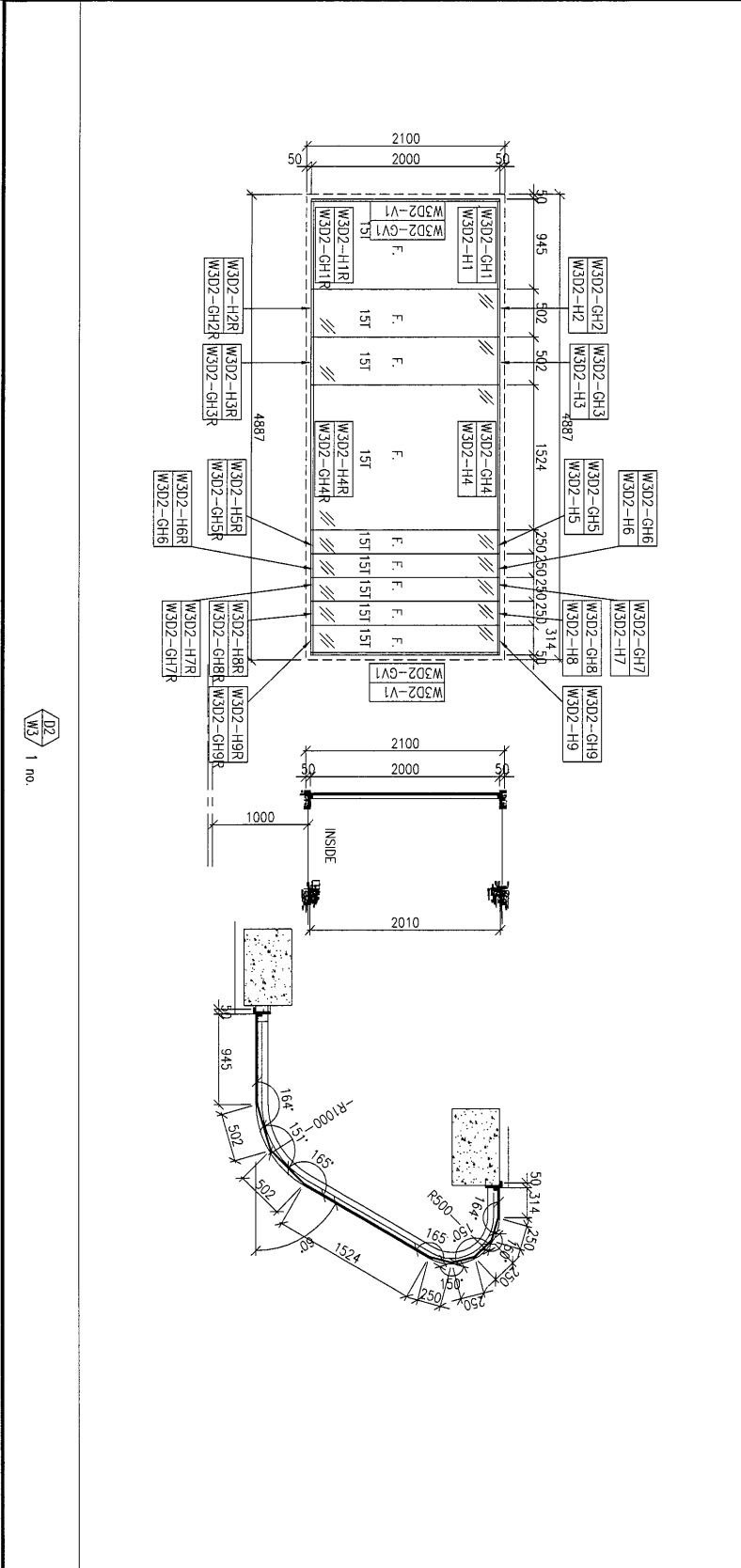
工程號	J-835	地盤	將軍澳天晉平臺	附 件	名稱	單幅數量	備註
名稱	百葉玉加工圖		採用		#9x1'平頭鋼牙	72支	收百葉片
材料	X843331+50x25x3鋁角		地盤		#8x1/2'圓頭鋼牙	4支	收雀網壓巴
顏色	PPG UCT26694SC-3(古銅色)		工廠				

 美特鋁質 有限公司 MIDI Aluminium Fabricator Ltd.				類別		物料號	
				制圖	黃漢卿	2016.9.21	圖號 AL23B-T1
修改				復核	王禮秋	2016.9.21	數量 1
日期				批准			位置



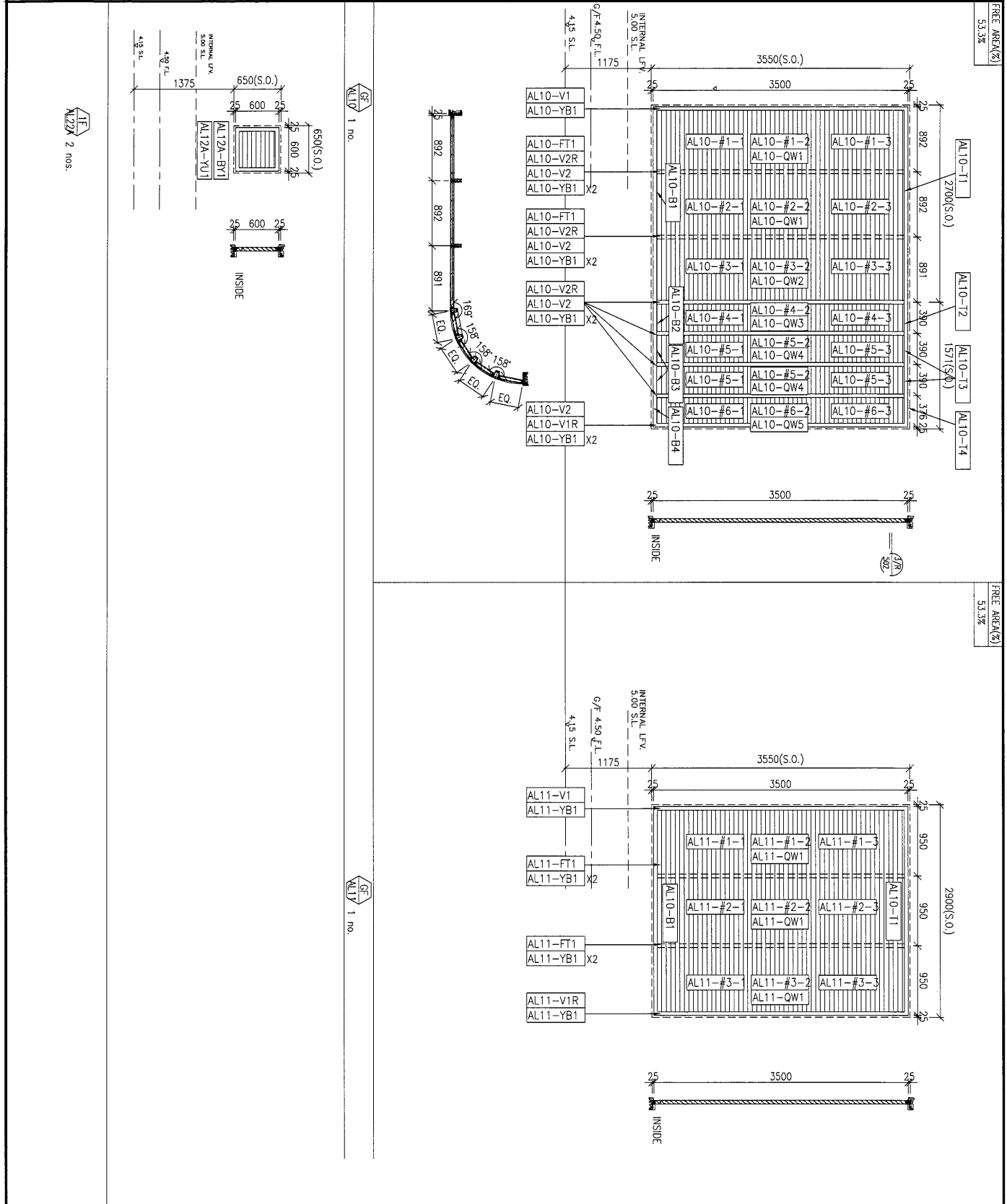
工程號	J-835	地盤	將軍澳天晉平臺	附 件	名稱	單幅數量	備註
名稱	百葉頂加工圖		探用		M5x10平頭機絲	12支	收擋水鉛角
材料	X848300+20x3鋁巴+20x20x3鋁角		地盤		#8x1/2'圓頭鋼牙	9支	收雀網壓巴
顏色	PPG UCT26694SC-3(古銅色)		工廠				

 美特鋁質有限公司 MIDI Aluminium Fabricator Ltd.		類別 制圖 黃漢卿 復核 王禮秋 批准	物料號 2016.9.19 2016.9.19	圖號 J835-AW-101 數量 位置
修改 日期 - -	- -	- -	- -	- -




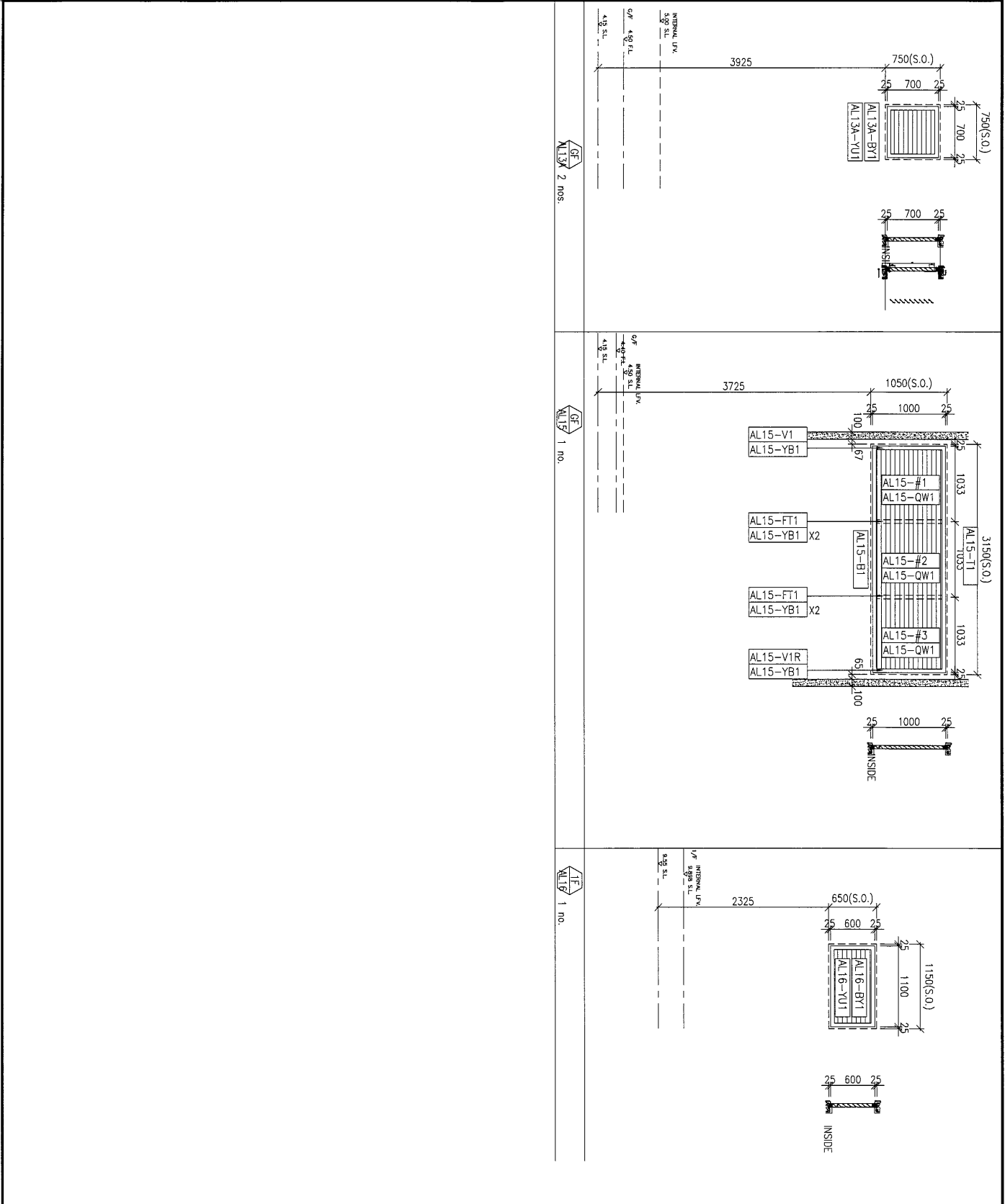
工程號 J-835 名稱 安裝位置圖 材料 - 顏色 PPG UCT26694SC-3	地盤 將軍澳天晉平臺 採用 地盤 工廠	附件
--	--	-----------

 美特鋁質有限公司 MIDI Aluminium Fabricator Ltd.				類別	物料號			
修改	-	-		制圖	黃漢卿	2016.9.19	圖號	J835-AW-103
日期	-	-		復核	王禮秋	2016.9.19	數量	
				批准			位置	




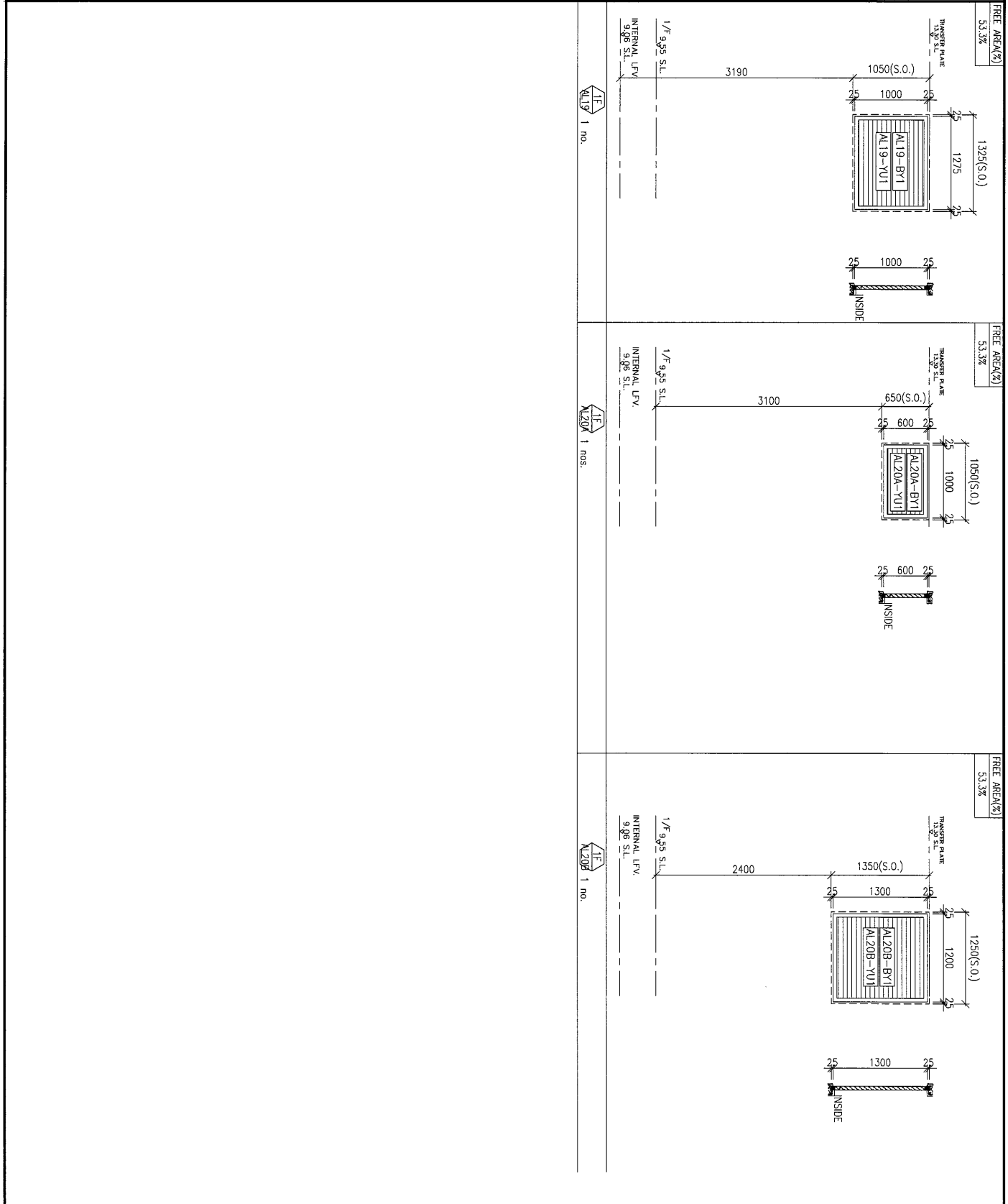
工程號	J-835	地盤	將軍澳天晉平臺	附 件
名稱	安裝位置圖		採用	
材料	--		地盤	
顏色	PPG UCT26694SC-3		工廠	

 美特鋁質有限公司 MIDI Aluminium Fabricator Ltd.				類別		物料號	
修改	-	-		制圖	黃漢卿	2016.9.19	圖號 J835-AW-104
日期	-	-		復核	王禮秋	2016.9.19	數量
				批准			位置



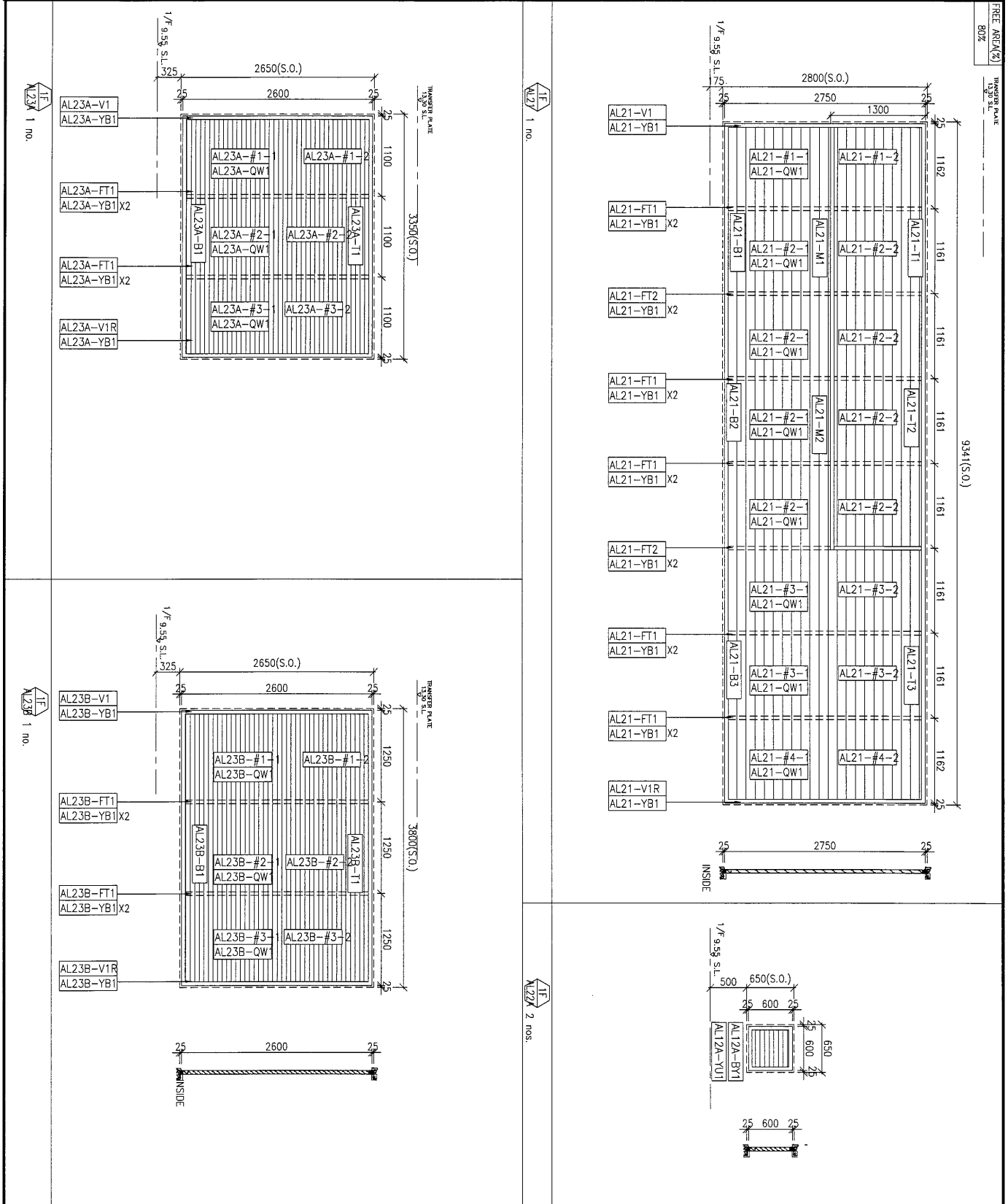
工程號	J-835	地盤	將軍澳天晉平臺	附件
名稱	安裝位置圖		採用	
材料	--		地盤	
顏色	PPG UCT26694SC-3		工廠	

 美特鋁質有限公司 MIDI Aluminium Fabricator Ltd.				類別	物料號	圖號	J835-AW-105
修改	-	-	-	制圖	黃漢卿	2016.9.19	數量
日期	-	-	-	復核	王禮秋	2016.9.19	位置
				批准			



工程號	J-835	地盤	將軍澳天晉平臺	附 件
名稱	安裝位置圖		採用	
材料	--		地盤	
顏色	PPG UCT26694SC-3		工廠	

 美特鋁質有限公司 MIDI Aluminium Fabricator Ltd.				類別	物料號	圖號	J835-AW-106
修改	-	-	-	制圖	黃漢卿	2016.9.19	數量
日期	-	-	-	復核	王禮秋	2016.9.19	位置
				批准			



工程號	J-835	地盤	將軍澳天晉平臺	附 件
名稱	安裝位置圖		採用	
材料	-		地盤	
顏色	PPG UCT26694SC-3		工廠	