

工程指示 / 要求簡箋(E.I.)

工程指示編號：EI 6001 / 16 修改版次：A
 工程編號：J835 工程名稱：TKO 66D 平台
 工程項目：配件 - 塵耳
 收件人：生統 - 倉庫 發件人：Zaldie 日期：2016.10.11

要求提供 / 確認 事項：

- | | | |
|--|-------------------------------------|-------------------------------|
| <input type="checkbox"/> 初步鋁料 B.M. | <input type="checkbox"/> 加工拆圖，然後生產 | <input type="checkbox"/> 尺寸表 |
| <input type="checkbox"/> 正式鋁料 B.M. | <input type="checkbox"/> 技術上資料 / 指示 | <input type="checkbox"/> 報價 |
| <input type="checkbox"/> 配件 B.M. | <input type="checkbox"/> 樣辦或貨品說明書 | <input type="checkbox"/> 分判合約 |
| <input checked="" type="checkbox"/> 其他：_____ | | |

內容：

請接洽及回圖紙，及接洽...

請在 2016.10.14 前完成上列要求。

附有關圖紙 / 文件：

1+ 1/2

以上項目為：

- 原合約工程包 原合約工程加 / 減賬 新工程報價

原因：-

分發東莞各部門：

- () 生產技術總監 連附件 () 技術部 連附件 () 生產部 連附件 () 機械設計部 連附件
 () 採購部 連附件 () 生產統籌部 連附件
 () 質檢部 連附件 () 會計部 連附件 () 報關組 連附件 () 其他 _____ 連附件

分發香港各部門：

- () 行政部 連附件 () 會計部 連附件 () 統籌部 連附件 () 工程部地盤科文 連附件
 () 採購部 連附件 () QS 部 連附件 () 維修部 連附件 () 其他 _____ 連附件

傳遞編號：

HK 2150 / 16 (FTP)

發件人簽署：

項目經理簽署：



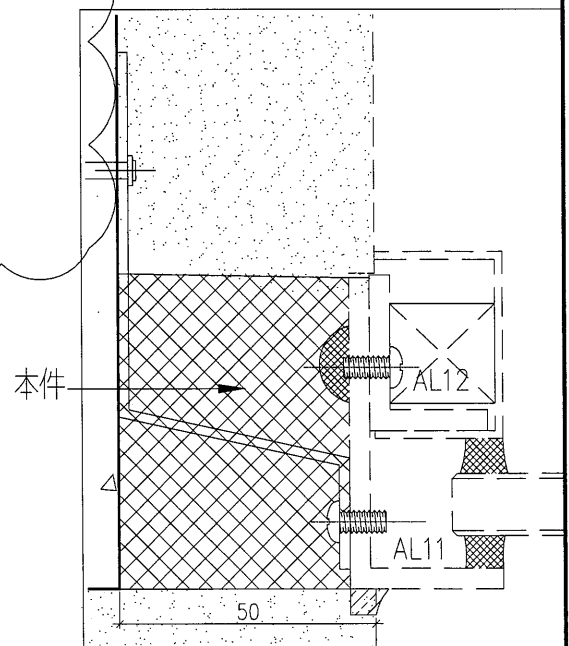
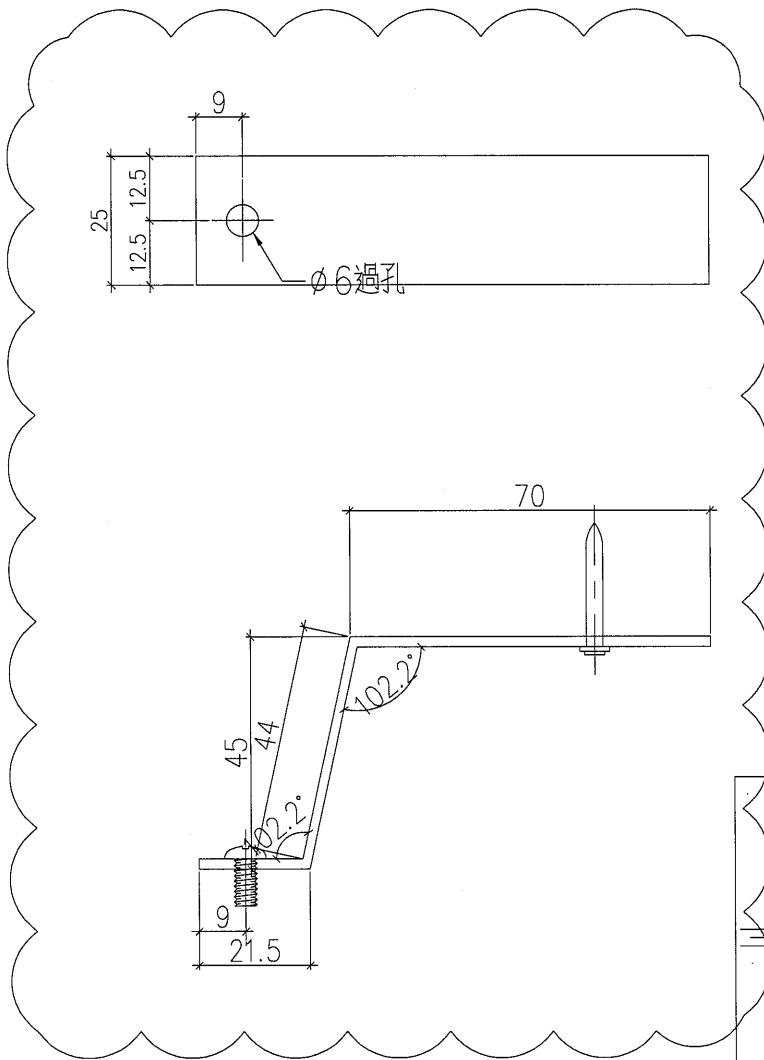
工程號

J-835

地盤

將軍澳天晉平臺

共320只



名稱	摩爾	制圖	黃漢卿	2016.8.24	修改	A	
材料	1.5mm厚鐵巴	復核	王禮秋	2016.8.24	日期	2016.10.8	
顏色	熱浸鋅	批准			圖號	835-MR-1	