

工程指示 / 要求簡箋(E.I.)

工程指示編號：EI 6001/10 修改版次：  
 工程編號：J835 工程名稱：將軍澳GGD2平台  
 工程項目：配件 - 磨耳  
 收件人：系統 - 倉庫 發件人：Zoblu 日期：

- 要求提供 /  確認 事項：
- |   |                                     |                               |
|---|-------------------------------------|-------------------------------|
| <input type="checkbox"/> 初步鋁料 B.M.        | <input type="checkbox"/> 加工拆圖，然後生產  | <input type="checkbox"/> 尺寸表  |
| <input type="checkbox"/> 正式鋁料 B.M.        | <input type="checkbox"/> 技術上資料 / 指示 | <input type="checkbox"/> 報價   |
| <input type="checkbox"/> 配件 B.M.          | <input type="checkbox"/> 樣辦或貨品說明書   | <input type="checkbox"/> 分判合約 |
| <input checked="" type="checkbox"/> 其他：配件 |                                     |                               |

內容：請採購互圖紙訂購。

良，用

請在 2016.10.8 前完成上列要求。

附有關圖紙 / 文件：  
1+ 12

- 以上項目為：  
 原合約工程包       原合約工程加 / 減賬       新工程報價

原因：-

- 分發東莞各部門：
- |                                 |                              |                                |                              |                              |                              |                                |                              |
|---------------------------------|------------------------------|--------------------------------|------------------------------|------------------------------|------------------------------|--------------------------------|------------------------------|
| <input type="checkbox"/> 生產技術總監 | <input type="checkbox"/> 連附件 | <input type="checkbox"/> 技術部   | <input type="checkbox"/> 連附件 | <input type="checkbox"/> 生產部 | <input type="checkbox"/> 連附件 | <input type="checkbox"/> 機械設計部 | <input type="checkbox"/> 連附件 |
| <input type="checkbox"/> 採購部    | <input type="checkbox"/> 連附件 | <input type="checkbox"/> 生產統籌部 | <input type="checkbox"/> 連附件 |                              |                              |                                |                              |
| <input type="checkbox"/> 質檢部    | <input type="checkbox"/> 連附件 | <input type="checkbox"/> 會計部   | <input type="checkbox"/> 連附件 | <input type="checkbox"/> 報關組 | <input type="checkbox"/> 連附件 | <input type="checkbox"/> 其他    | <input type="checkbox"/> 連附件 |

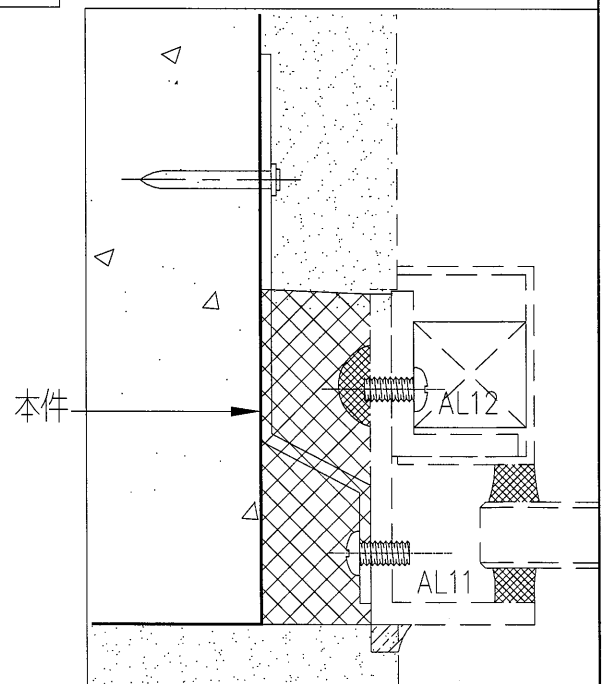
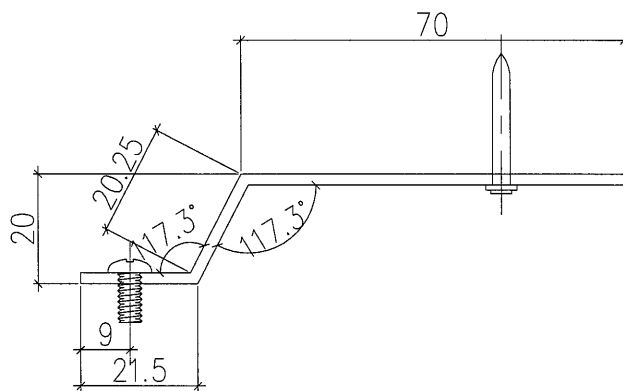
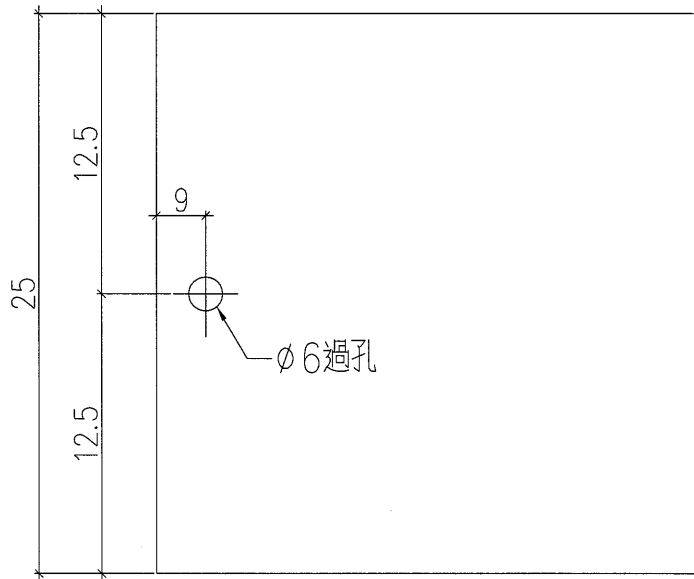
- 分發香港各部門：
- |                              |                              |                               |                              |                              |                              |   |   |
|------------------------------|------------------------------|-------------------------------|------------------------------|------------------------------|------------------------------|---|---|
| <input type="checkbox"/> 行政部 | <input type="checkbox"/> 連附件 | <input type="checkbox"/> 會計部  | <input type="checkbox"/> 連附件 | <input type="checkbox"/> 統籌部 | <input type="checkbox"/> 連附件 | <input checked="" type="checkbox"/> 工程部地盤科文 | <input checked="" type="checkbox"/> 連附件 |
| <input type="checkbox"/> 採購部 | <input type="checkbox"/> 連附件 | <input type="checkbox"/> QS 部 | <input type="checkbox"/> 連附件 | <input type="checkbox"/> 維修部 | <input type="checkbox"/> 連附件 | <input type="checkbox"/> 其他                 | <input type="checkbox"/> 連附件            |

傳遞編號：HK 2127/16 (FTP) 發件人簽署：  
 項目經理簽署：



工程號	J-835	地盤	將軍澳天晉平臺
-----	-------	----	---------

320支



名稱	摩爾	制圖	黃漢卿	2016.8.24	修改			
材料	1.5mm厚鐵巴	復核	王禮秋	2016.8.24	日期			
顏色	熱浸鋅	批准			圖號	835-MR-1		