

工程指示 / 要求簡箋(E.I.)

工程指示編號：EI 5989/16 修改版次：A  
 工程編號：J835 工程名稱：TK0118平台  
 工程項目：鋁柵格 — 確認模圖圖紙 x85380 x85381  
 收件人：羅小姐 發件人：Eddie 日期：2016.10.10

要求提供 /  確認 事項：

- |  |                                     |                               |
|--|-------------------------------------|-------------------------------|
| <input type="checkbox"/> 初步鋁料 B.M.           | <input type="checkbox"/> 加工拆圖，然後生產  | <input type="checkbox"/> 尺寸表  |
| <input type="checkbox"/> 正式鋁料 B.M.           | <input type="checkbox"/> 技術上資料 / 指示 | <input type="checkbox"/> 報價   |
| <input type="checkbox"/> 配件 B.M.             | <input type="checkbox"/> 樣辦或貨品說明書   | <input type="checkbox"/> 分判合約 |
| <input checked="" type="checkbox"/> 其他：_____ |                                     |                               |

內容：

視確認 x85380 及 x85381 模圖圖紙

請在 2016.10.15 前完成上列要求。

附有關圖紙 / 文件：

1+ 2

以上項目為：

- 原合約工程包       原合約工程加 / 減賬       新工程報價

原因：-

分發東莞各部門：

- ( ) 生產技術總監  連附件    ( ) 技術部  連附件    ( ) 生產部  連附件    ( ) 機械設計部  連附件  
 ( ) 採購部  連附件    ( ) 生產統籌部  連附件  
 ( ) 質檢部  連附件    ( ) 會計部  連附件    ( ) 報關組  連附件    ( ) 其他 \_\_\_\_\_  連附件

分發香港各部門：

- ( ) 行政部  連附件    ( ) 會計部  連附件    ( ) 統籌部  連附件    ( ) 工程部地盤科文  連附件  
 ( ) 採購部  連附件    ( ) QS 部  連附件    ( ) 維修部  連附件    ( ) 其他 \_\_\_\_\_  連附件

傳遞編號：

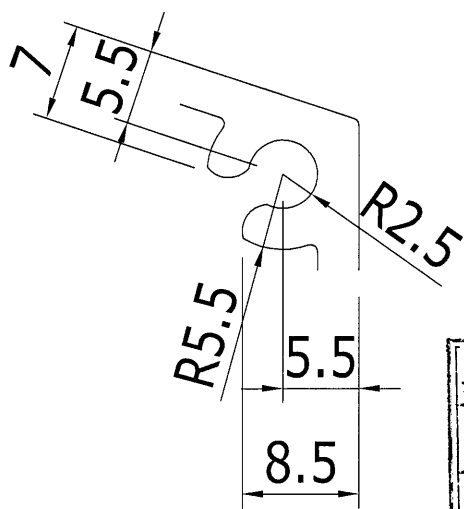
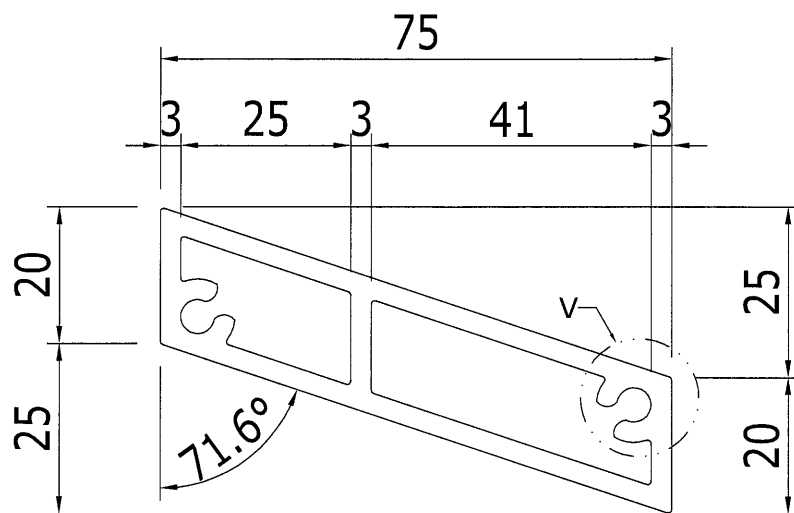
HK 221/16 (FTP)

發件人簽署：

*(Signature)* 2016.10.10

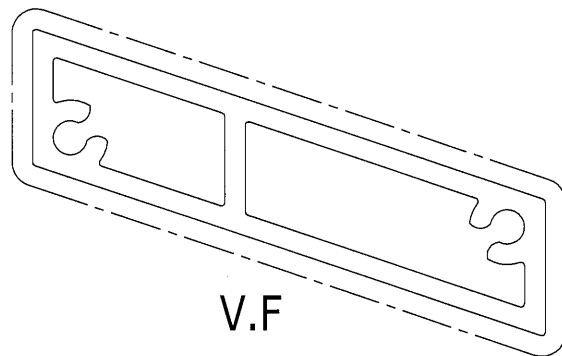
項目經理簽署：

CUSTOMER	CUSTOMER APPROVAL	CUST PART NO.	X85380
		SECTION NO.	




DETAIL "V" 2:1

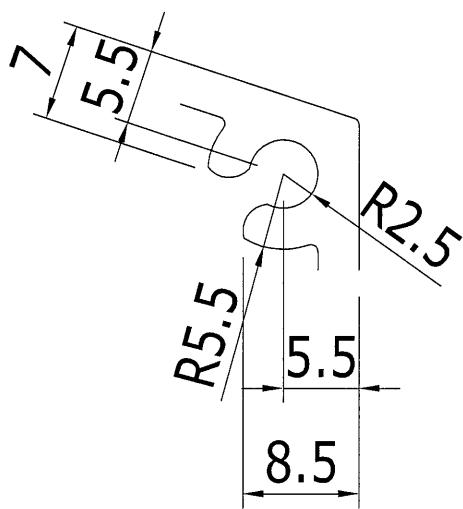
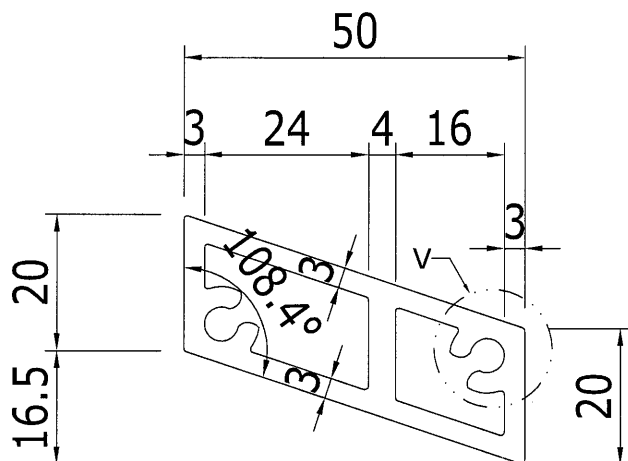
美特鋁質有限公司	
承認圖面	<i>[Signature]</i>
日期	14/10/16



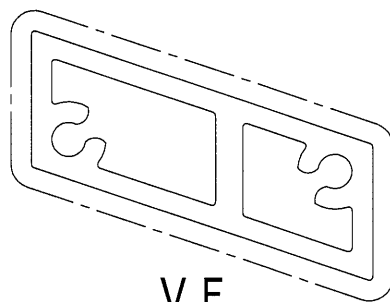
\*所有壁厚只接受正公差

SIGNATURE GRADEING	HIGH SIGNATURE GRADEING	C.C.DIA(MM)							
AREA (SQ MM)	656.3217	UNSPECIFIED THICKNESS	-	PERIMETER (MM)	417.836	STANDARD	SCALE	1:1	
MASS (KG/M)	1.78	UNSPECIFIED CORNERS	-	SURFACE AREA	197.03	ALLOY	6063-T6	VERSION	A版本
COMPANY ISSUE			DRAWA	XIA	DATE	16.09.30	APPELLATION	-	PAGE OF
			STANDA-		DATE		 美特鋁質有限公司 MIDI Aluminium Fabricator Ltd.		
			RDIZATION		DATE				
			TO SIGN		DATE				
			AUDITING		DATE				
MARKER	MODIFY FILE NO	SIGNATURE	DATE	APPROV	DATE				

CUSTOMER	CUSTOMER APPROVAL	CUST PART NO.	X85381
		SECTION NO.	




美特鋁質有限公司	
承認圖面	<i>[Signature]</i>
日期	14/10/16



V.F

DETAIL "V" 2:1

SIGNATURE GRADEING	HIGH SIGNATURE GRADEING	C.C.DIA(MM)							
AREA (SQ MM)	511.88	UNSPECIFIED THICKNESS	-	PERIMETER (MM)	310.319	STANDARD		SCALE	1:1
MASS (KG/M)	1.39	UNSPECIFIED CORNERS	-	SURFACE AREA	144.33	ALLOY	6063-T6	VERSION	A版本
COMPANY ISSUE			DRAWA	XIA	DATE	16.09.30	APPELLATION	-	PAGE OF
			STANDA-		DATE				
			RDIZATI-		DATE				
			ON		DATE				
			AUDITING		DATE				
MARKER	MODIFY FILE NO	SIGNATURE	DATE	APPROV	DATE				

 美特鋁質有限公司  
MIDI Aluminium Fabricator Ltd.