

工程指示 / 要求簡箋(E.I.)

工程指示編號：EI 5987/16 修改版次：13
 工程編號：J835 工程名稱：TKO 118 平台
 工程項目：鋁百叶 - 確認地盤用百叶加工圖紙
 收件人：生統 發件人：Eddie 日期：2016-10-19

□要求提供 / □確認 事項：

- () 初步鋁料 B.M. () 加工拆圖，然後生產 () 尺寸表
- () 正式鋁料 B.M. () 技術上資料 / 指示 () 報價
- () 配件 B.M. () 樣辦或貨品說明書 () 分判合約
- (x) 其他：_____

內容：請採附頁加工圖紙加工，須按期完成。

請在 2016-10-22 前完成上列要求。

附有關圖紙 / 文件：

1+ 項

以上項目為：

- 原合約工程包 □ 原合約工程加 / 減賬 □ 新工程報價

原因：-

分發東莞各部門：

- () 生產技術總監 □ 連附件 () 技術部 □ 連附件 () 生產部 □ 連附件 () 機械設計部 □ 連附件
- () 採購部 □ 連附件 () 生產統籌部 □ 連附件
- () 質檢部 □ 連附件 () 會計部 □ 連附件 () 報關組 □ 連附件 () 其他 _____ □ 連附件

分發香港各部門：

- () 行政部 □ 連附件 () 會計部 □ 連附件 () 統籌部 □ 連附件 () 工程部地盤科文 □ 連附件 有哥
- () 採購部 □ 連附件 () QS 部 □ 連附件 () 維修部 □ 連附件 () 其他 _____ □ 連附件

傳遞編號：

HK 2278/16 (FTP)

發件人簽署：

項目經理簽署：

圖則登記表
DRAWING REGISTER

		接收日期 Receiving Date (適用於客戶圖則)										
工程名稱 Project Title:	將軍澳天晉平臺	年										
		月										
工程編號 Project No:	J-835	日										
分發予 Distributed To		發出日期 Issued Date										
		年	16	16	16							
		月	9	10	10							
		日	30	7	19							
圖則編號 Drg. No.	圖則名稱 Drawing Title	修訂編號 Revision No.										
835-TJ1	鋁角加工圖	-	-	A	原编号835-TJ11							
AL24-#1	百葉玉加工圖	-	-	-								
AL24-#2	百葉玉加工圖	-	-	-								
AL24-#3	百葉玉加工圖	-	-	-								
AL24-#4	百葉玉加工圖	-	-	-								
AL24-#5	百葉玉加工圖	-	-	-								
AL24-#6	百葉玉加工圖	-	-	-								
AL24a-#1	百葉玉加工圖	-	-	-								
AL24a-#2	百葉玉加工圖	-	-	-								
AL24a-#3	百葉玉加工圖	-	A	B								
AL24a-#4	百葉玉加工圖	-	-	A								
AL24a-#5	百葉玉加工圖	-	-	-								
AL24a-#6	百葉玉加工圖	-	-	-								
AL24-T1	百葉頂加工圖	-	-	-								
AL24-T2	百葉頂加工圖	-	-	-								
AL24-T3	百葉頂加工圖	-	-	-								
AL24a-T1	百葉頂加工圖	-	-	-								
AL24a-T2	百葉頂加工圖	-	-	-								
AL24a-T3	百葉頂加工圖	-	-	-								
AL24-M1	中橫料加工圖	-	-	-								
AL24-M2	中橫料加工圖	-	-	-								
AL24-M3	中橫料加工圖	-	-	-								
AL24-B1	生底橫加工圖	-	-	-								
AL24-B2	生底橫加工圖	-	-	-								
AL24-B3	生底橫加工圖	-	-	-								
AL24a-B1	生底橫加工圖	-	-	-								
AL24a-B2	生底橫加工圖	-	-	-								

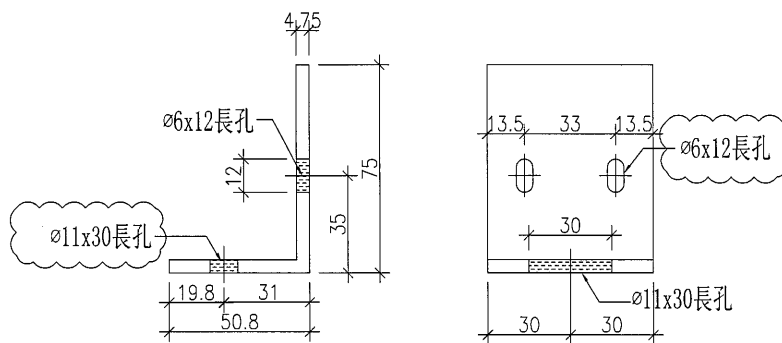
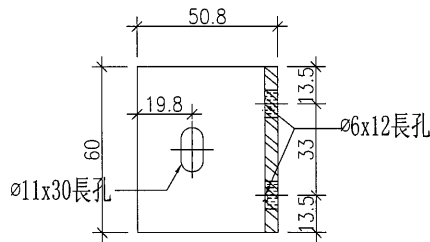
 美特鋁質 有限公司 MIDI Aluminium Fabricator Ltd.				類別		物料號	
				制圖	黃漢卿	2016.9.19	圖號 835-TJ1
修訂	A	-		復核	王禮秋	2016.9.19	數量 見表
日期	10.19	-		核准			位置

原EI5987/16

原編號為835-TJ11

EI5987 使用56只

EI6022 使用96只

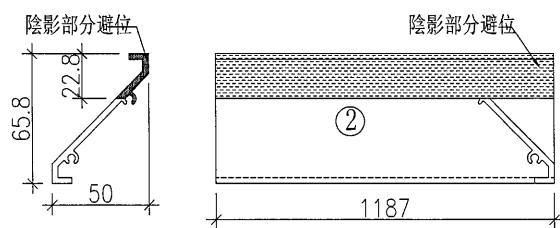
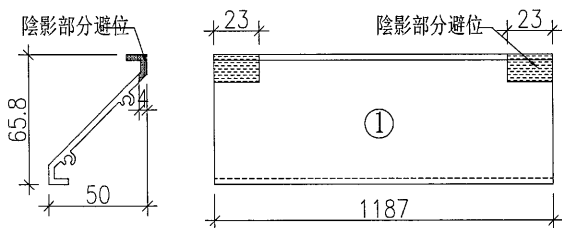
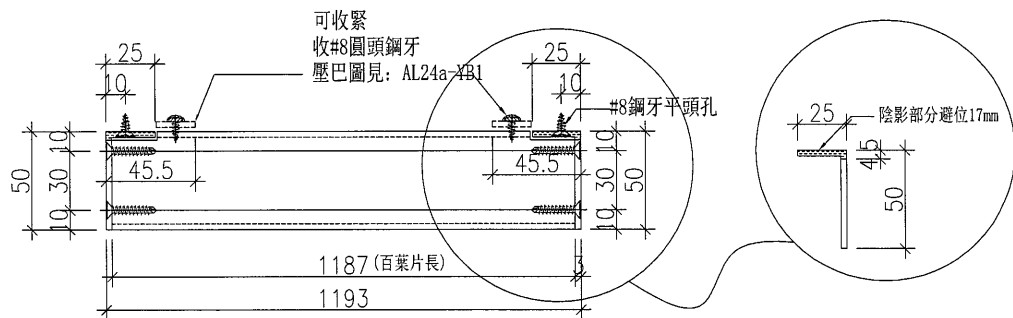
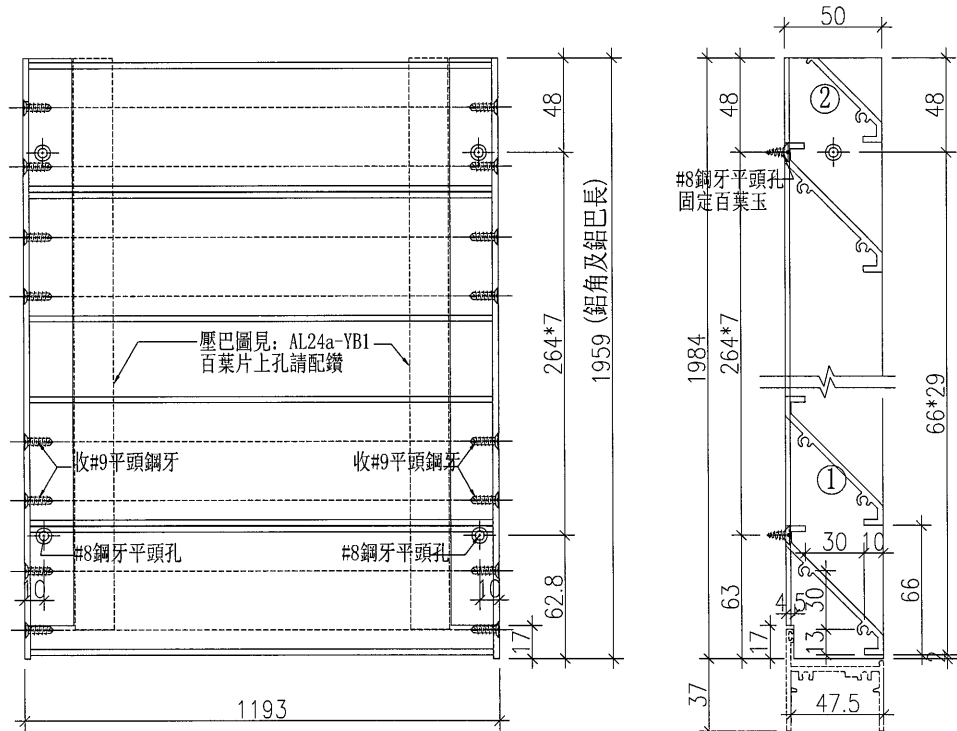


工程號	J-835	地盤	將軍澳天晉平臺	附件
名稱	鋁角加工圖		採用	
材料	75x50.8x4.75mm鋁角		地盤 <input checked="" type="checkbox"/>	
顏色	MILL		工廠 <input type="checkbox"/>	

 美特鋁質 有限公司 MIDI Aluminium Fabricator Ltd.				類別		物料號	
				制圖	黃漢卿	2016.9.21	圖號 AL24a-#3
修	A	B		復核	王禮秋	2016.9.21	數量 1
日期	10.7	10.19		y准			位置

原EI5987/16

名稱	單幅數量	長度
50x25x3mm鋁角	2	1959
百葉片1	29	1187
百葉片2	1	1187

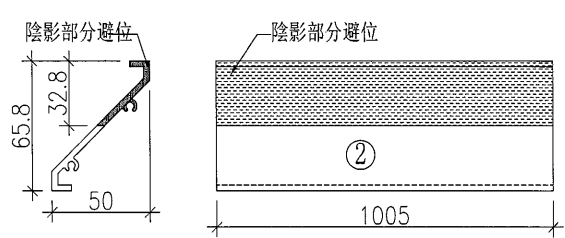
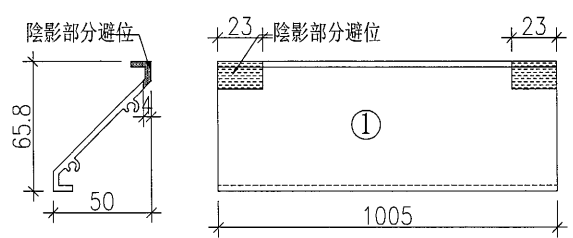
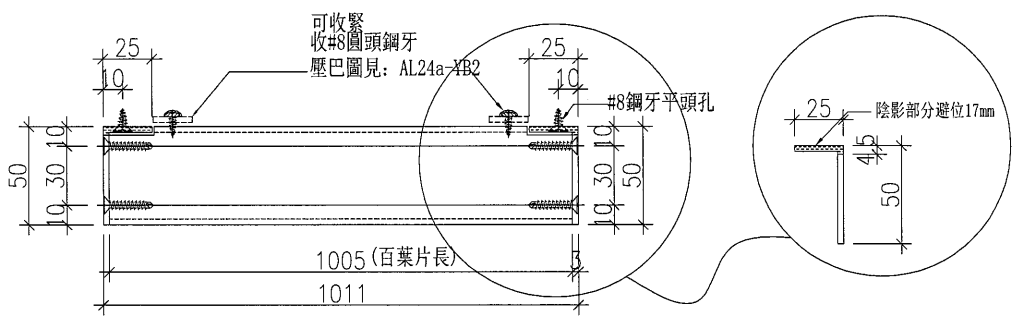
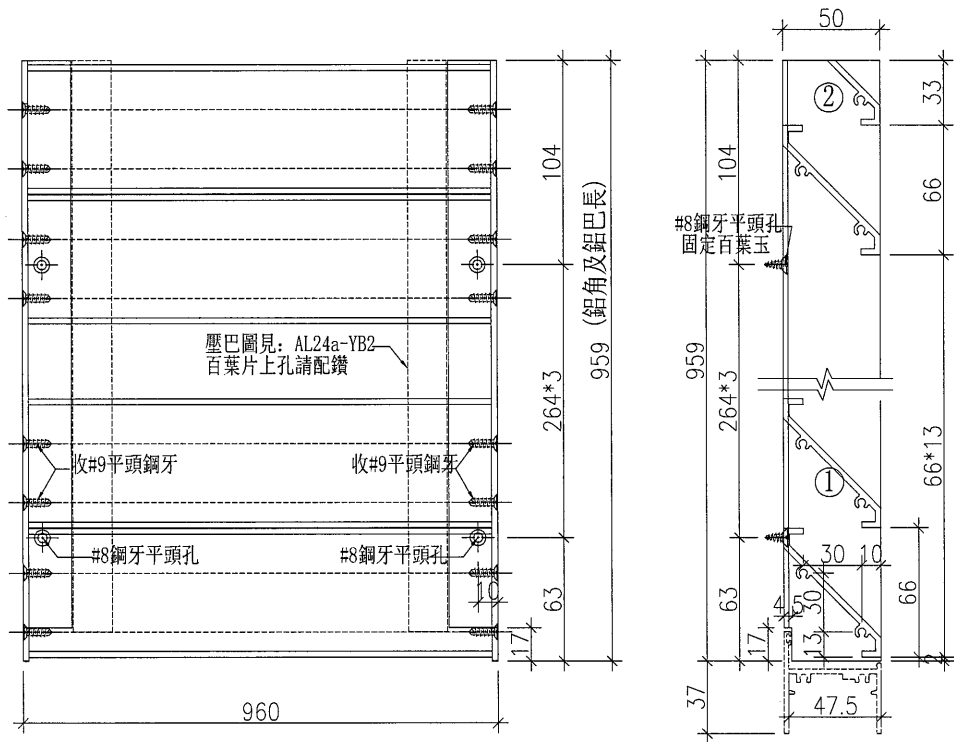


工程號	J-835	地盤	將軍澳天晉平臺	附件	名稱	單幅數量	備註
名稱	百葉玉加工圖		採用		#9x1''平頭鋼牙	120支	收百葉片
材料	47.5x3mm鋁巴+X843331+50x25x3鋁角		地盤		#8x1/2''圓頭鋼牙	16支	收雀網壓巴
顏色	PPG UCT26694SC-3		工廠		雀網尺寸		1142mm X 1998mm

美特鋁質 有限公司 MIDI Aluminium Fabricator Ltd.				類別		物料編號	
修訂	A			制圖	黃漢卿	2016.9.21	圖號 AL24a-#4
日期	10.19			復核	王禮秋	2016.9.21	數量 1
				✓准			位置

原EI5987/16

名稱	單幅數量	長度
50x25x3mm鋁角	2	959
百葉片1	14	1005
百葉片2	1	1005



工程號	J-835	地盤	將軍澳天晉平臺	附件	名稱	單幅數量	備註
名稱	百葉玉加工圖		採用		#9x1'平頭鋼牙	60支	收百葉片
材料	47.5x3mm鋁巴+X843331+50x25x3鋁角		地盤		#8x1/2'圓頭鋼牙	8支	收雀網壓巴
顏色	PPG UCT26694SC-3		工廠		雀網尺寸		960mm X 998mm