



工程指示 / 要求簡箋(E.I.)

工程指示編號：EI 5987/16 修改版次：A
 工程編號：J835 工程名稱：TKO 118 平台
 工程項目：鋁百叶 - 確認地盤用百叶加工圖紙
 收件人：生統 發件人：Eddie 日期：2016.10.7

要求提供 / 確認 事項：

- | | | |
|--|-------------------------------------|-------------------------------|
| <input type="checkbox"/> 初步鋁料 B.M. | <input type="checkbox"/> 加工拆圖，然後生產 | <input type="checkbox"/> 尺寸表 |
| <input type="checkbox"/> 正式鋁料 B.M. | <input type="checkbox"/> 技術上資料 / 指示 | <input type="checkbox"/> 報價 |
| <input type="checkbox"/> 配件 B.M. | <input type="checkbox"/> 樣辦或貨品說明書 | <input type="checkbox"/> 分判合約 |
| <input checked="" type="checkbox"/> 其他：鋁百叶 | | |

內容：請按附頁加工圖紙加工，預接件 / AS

請在 2016.10.14 前完成上列要求。

附有關圖紙 / 文件：

1+ 9頁

以上項目為：

- 原合約工程包 原合約工程加 / 減賬 新工程報價

原因：-

分發東莞各部門：

- () 生產技術總監 連附件 () 技術部 連附件 () 生產部 連附件 () 機械設計部 連附件
 () 採購部 連附件 () 生產統籌部 連附件
 () 質檢部 連附件 () 會計部 連附件 () 報關組 連附件 () 其他 _____ 連附件

分發香港各部門：

- () 行政部 連附件 () 會計部 連附件 () 統籌部 連附件 () 工程部地盤科文 連附件
 () 採購部 連附件 () QS 部 連附件 () 維修部 連附件 () 其他 _____ 連附件

傳遞編號：

HK 2144/16 (FTP)

發件人簽署：

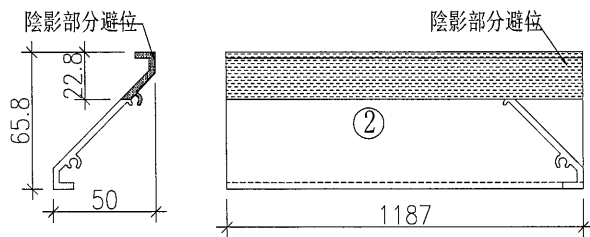
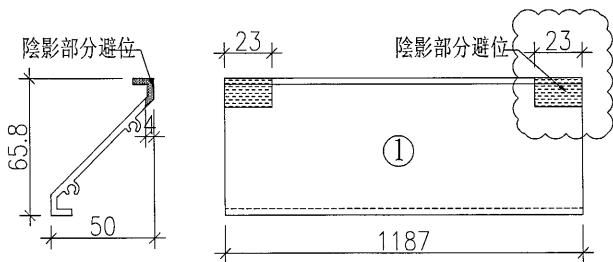
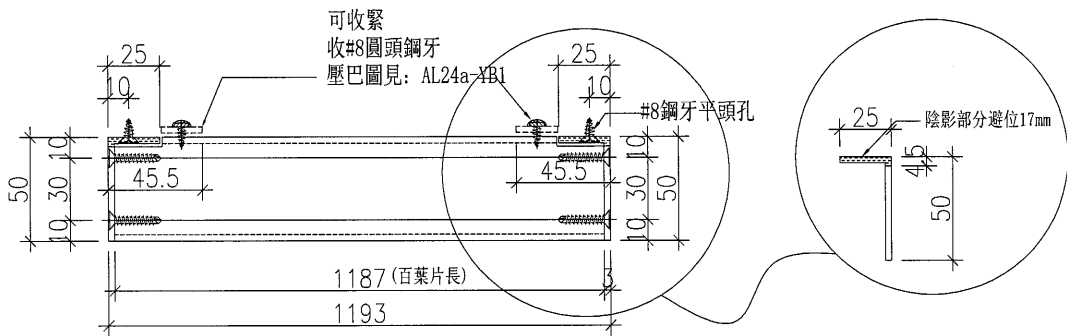
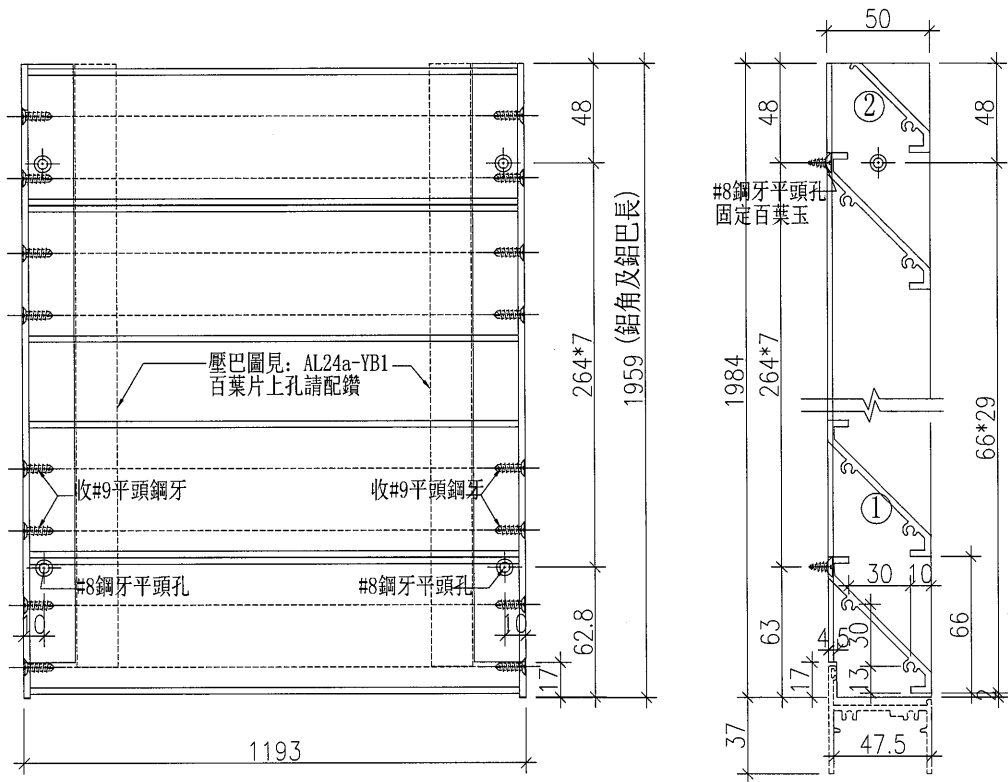
項目經理簽署：

類別		物料號		3
制圖	黃漢卿	2016.9.21	圖號	AL24a-#3
復核	王禮秋	2016.9.21	數量	1
批准			位置	

修改 A
日期 10.7

原E15987/16

名稱	單幅數量	長度
47.5x3百葉巴	1	1959
50x25x3mm鋁角	1	1959
百葉片1	29	1187
百葉片2	1	1187

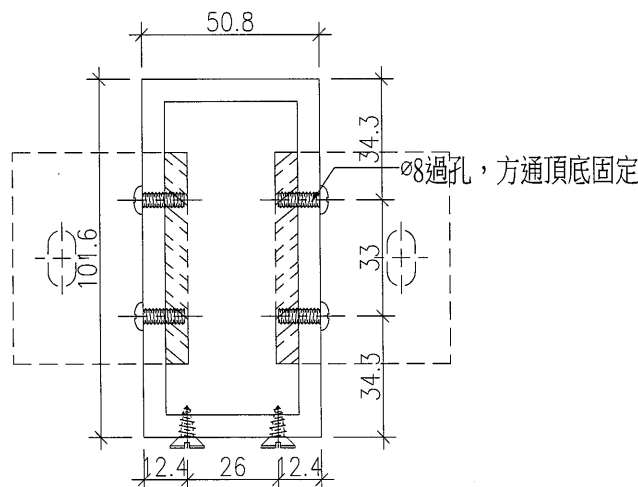
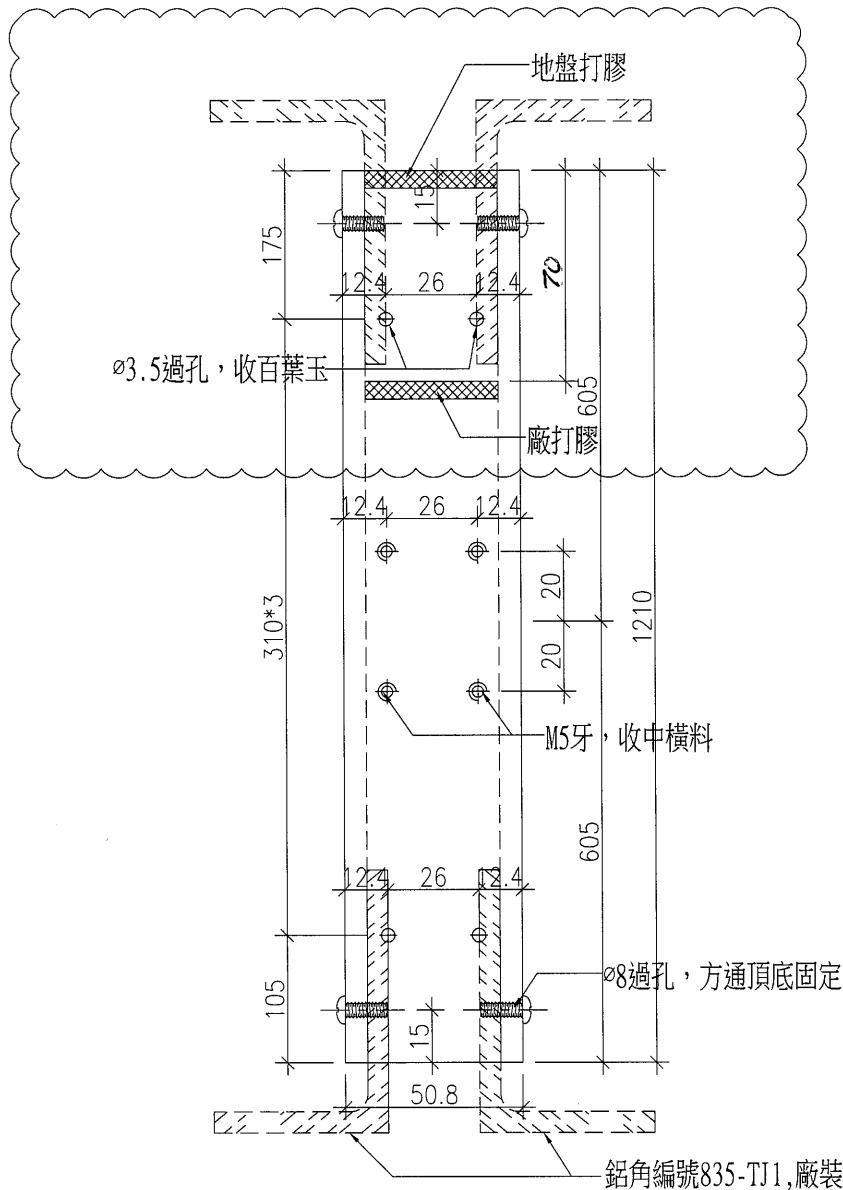


工程號	J-835	地盤	將軍澳天晉平臺	附 件	名稱	單幅數量	備註
名稱	百葉玉加工圖		採用		#9x1' 平頭鋼牙	120支	收百葉片
材料	47.5x3mm鋁巴+X843331+50x25x3鋁角		地盤		#8x1/2' 圓頭鋼牙	16支	收雀網壓巴
顏色	PPG UCT26694SC-3		工廠		雀網尺寸		1142mm X 1998mm

類別		物料號	
制圖	黃漢卿	2016.9.21	圖號 AL24-V2
復核	王禮秋	2016.9.21	數量 2
批准			位置

修改 A
日期 10.7

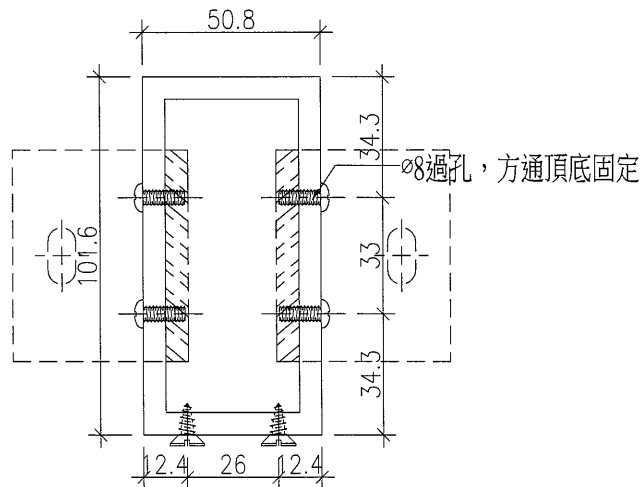
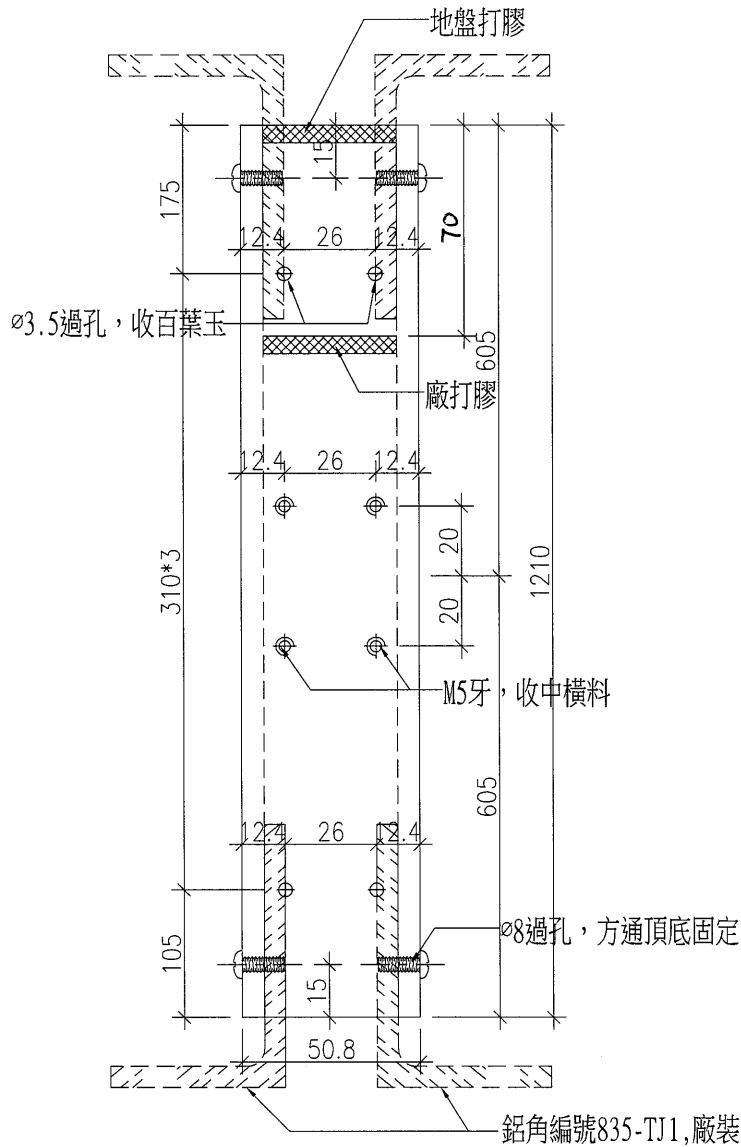
原EI5987/16



工程號	J-835	地盤	將軍澳天晉平臺	附 件	名稱	單幅數量	備註
名稱	方通加工圖		採用				
材料	T10000016 (101.6x50.8x4.75方通)		地盤		M6x20圓頭機絲	8支	收鐵角
顏色	PPG UCT26694SC-3		工廠				

類別		物料號		
制圖	黃漢卿	2016.9.21	圖號	AL24-V3
修改			數量	6
日期			位置	
	復核	王禮秋	2016.9.21	
	批准			

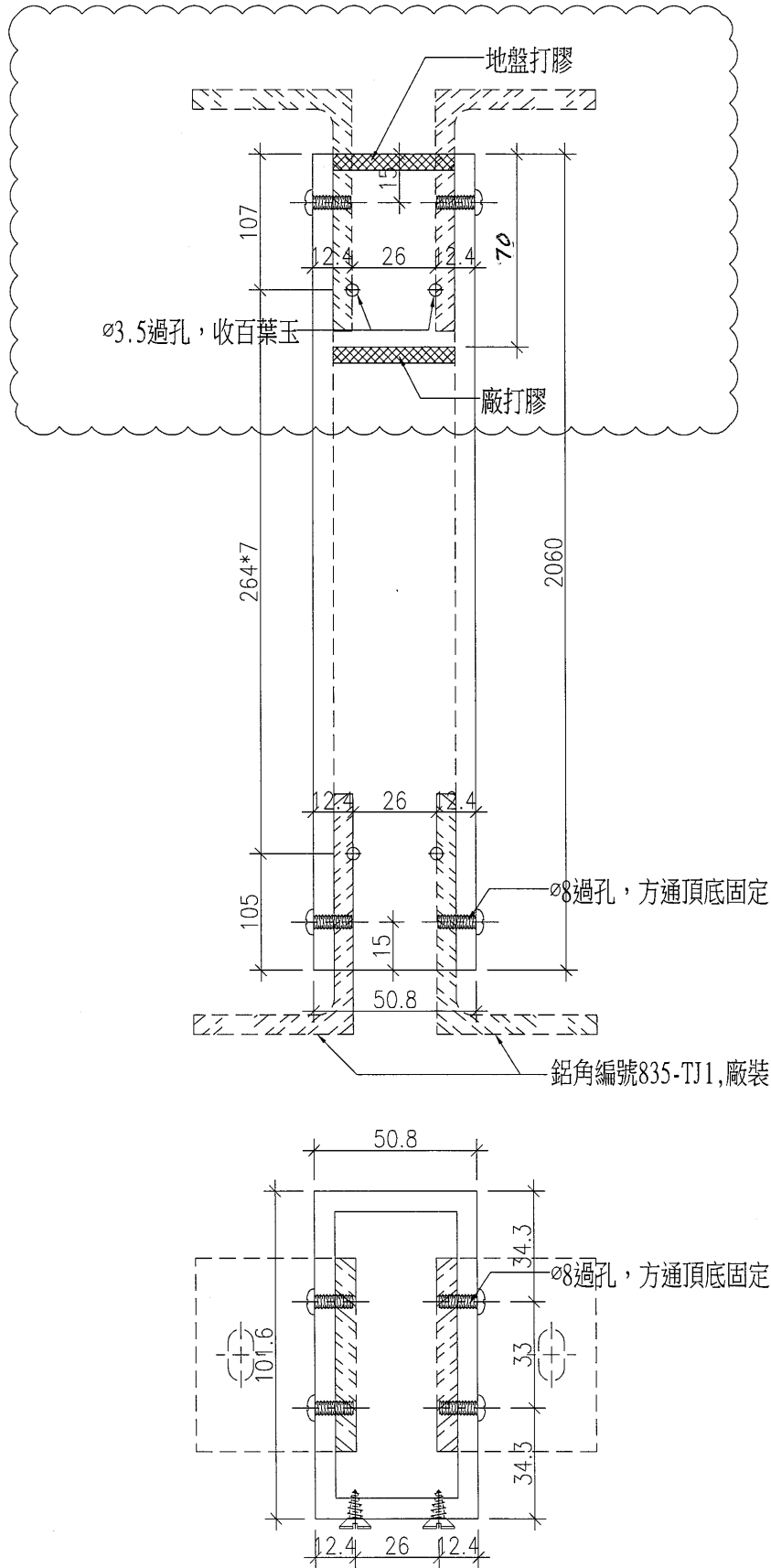
原EI5987/16 新增



工程號	J-835	地盤	將軍澳天晉平臺	附 件	名稱	單幅數量	備註
名稱	方通加工圖		採用				
材料	T10000016 (101.6x50.8x4.75方通)		地盤		M6x20圓頭機絲	8支	收鐵角
顏色	PPG UCT26694SC-3		工廠				

類別		物料號	6	
制圖	黃漢卿	2016.9.21	圖號	AL24a-V3
修改	A		數量	3
日期	10.7		位置	
		復核	王禮秋	2016.9.21
		批准		

原EI5987/16

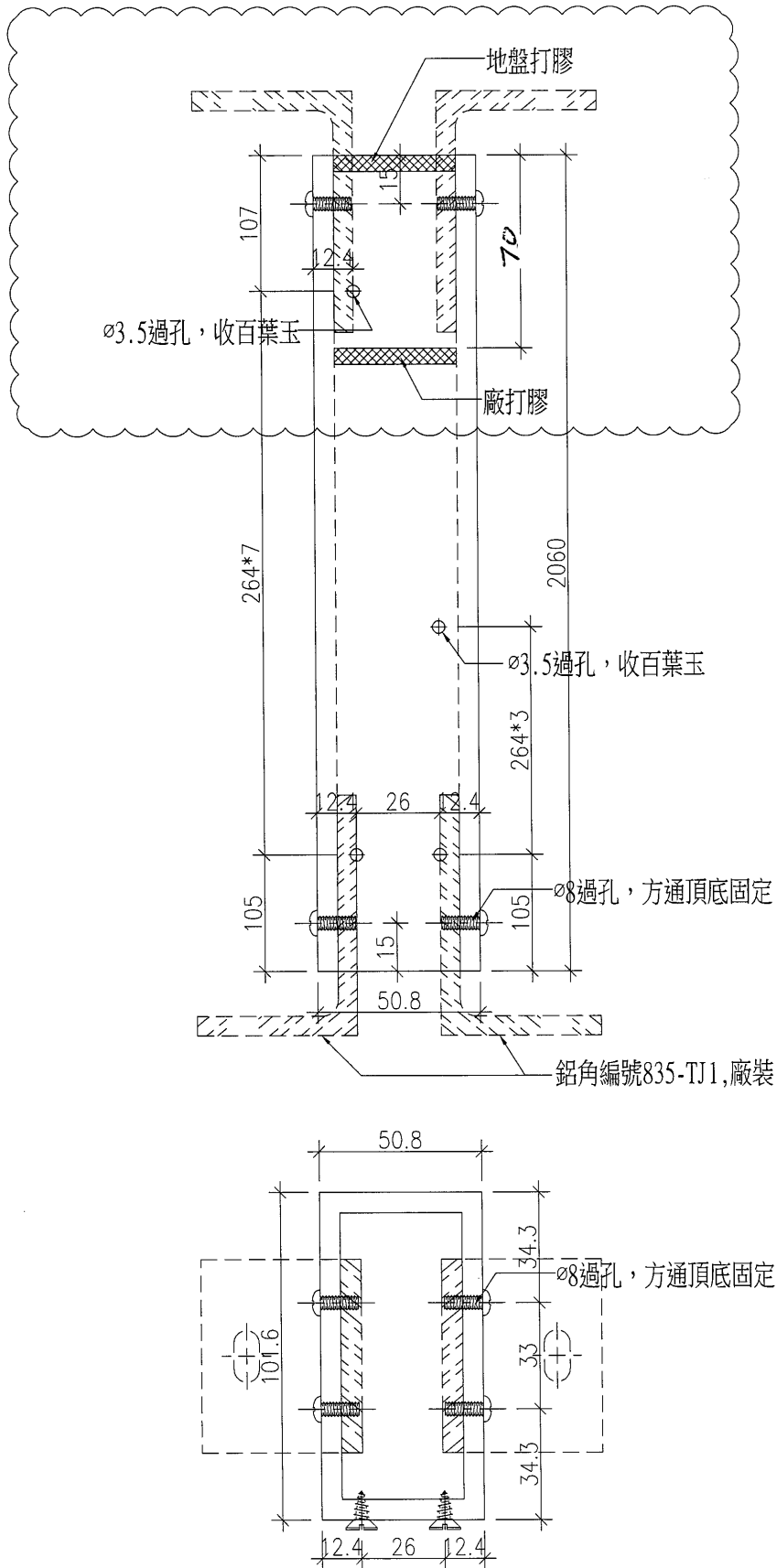


工程號	J-835	地盤	將軍澳天晉平臺	附 件	名稱	單幅數量	備註	
名稱	方通加工圖				採用			
材料	T10000016 (101.6x50.8x4.75方通)				地盤	M6x20圓頭機絲	8支	收鐵角
顏色	PPG UCT26694SC-3				工廠			

類別		物料斗號		7
制圖	黃漢卿	2016.9.21	圖號 AL24a-V4	
復核	王禮秋	2016.9.21	數量 1	
批准			位置	

修改 A
日期 10.7

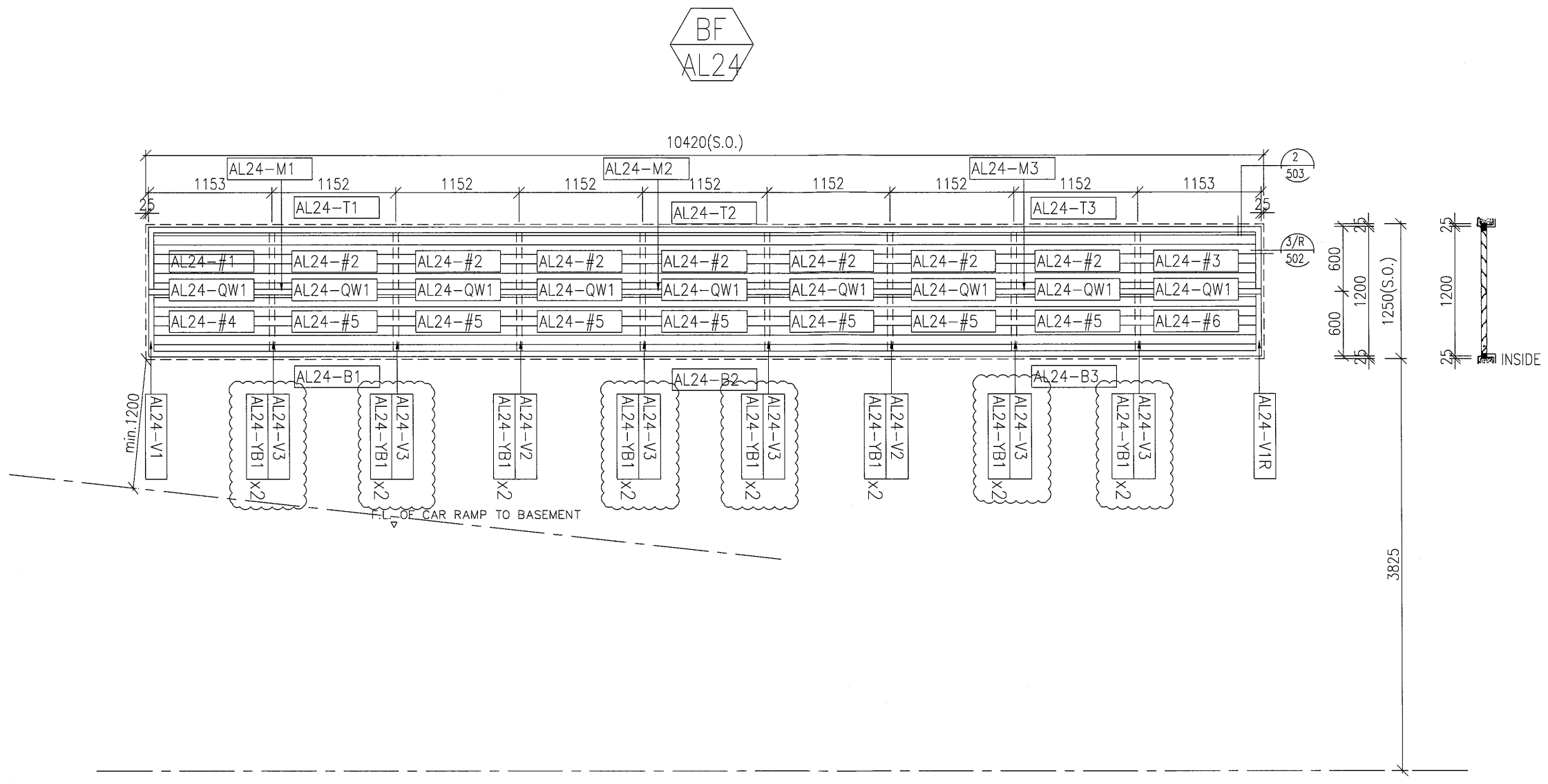
原EI5987/16



工程號	J-835	地盤	將軍澳天晉平臺	附 件	名稱	單幅數量	備註
名稱	方通加工圖		採用				
材料	T10000016 (101.6x50.8x4.75方通)		地盤		M6x20圓頭機絲	8支	收鐵角
顏色	PPG UCT26694SC-3		工廠				

類別	圖號	物料號
制圖	2016.9.19	2016.9.19
復核	黃漢卿	2016.9.19
批准	王禮秋	
修改	A	數量
日期	10.7	位置

?EI5987/16



工程號	J-835	將軍澳天晉平臺	附件
名稱	安裝位置圖	地盤	採用
材料	-	地盤	工廠
顏色	PPG UCT26694SC-3		