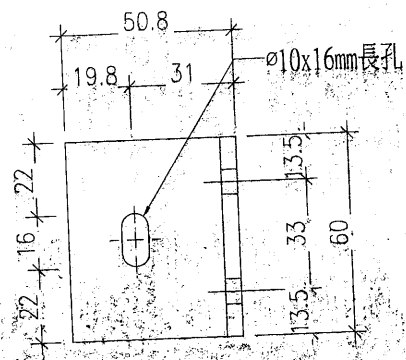




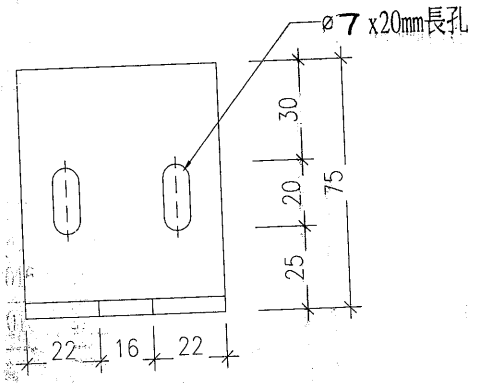
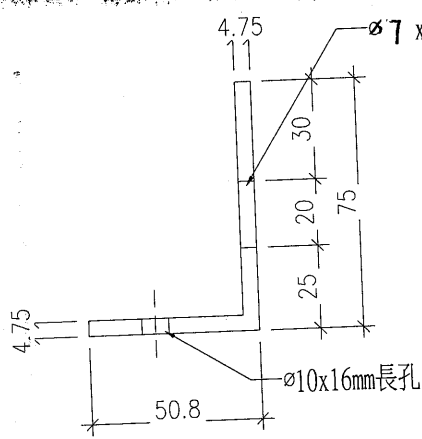





 美特鋁質 有限公司 MIDI Aluminium Fabricator Ltd.				類別	物料號			
修改				制圖	黃漢卿	2016.9.21	圖號	835-TJ11
日期				復核	王禮秋	2016.9.21	數量	54
				批准			位置	

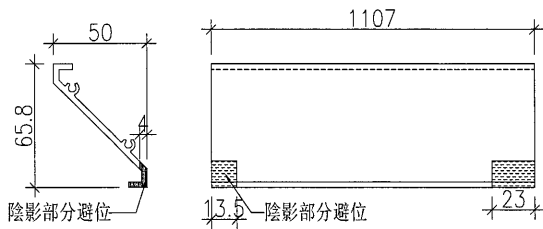
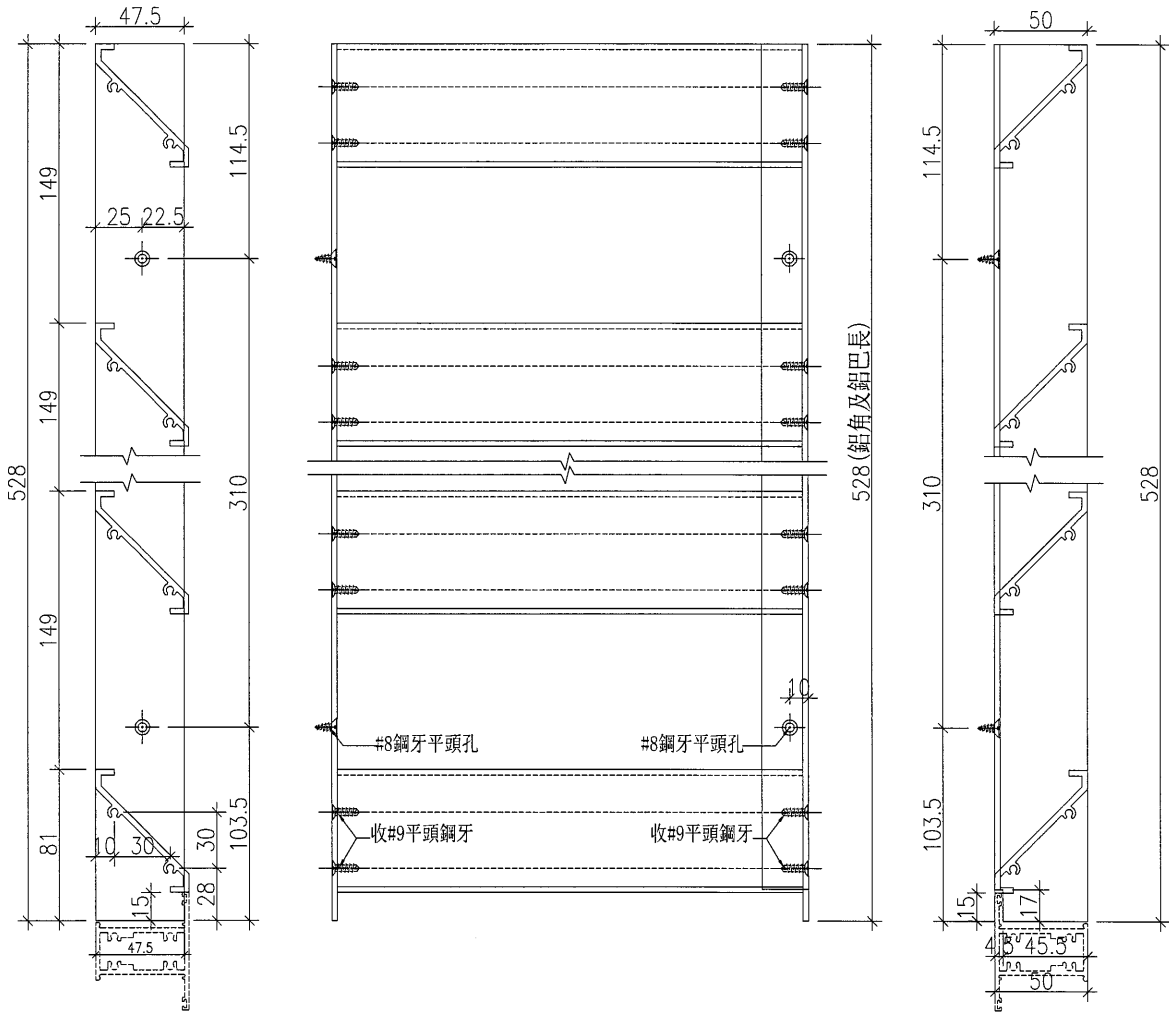


共54只



工程號	J-835	地盤	將軍澳天晉平臺	附 件	名稱	單幅數量	備註	
名稱	鋁角加工圖				採用			
材料	75X50.8X4.75MM				地盤			
顏色	MILL				工廠			

 <b>美特鋁質</b> 有限公司 MIDI Aluminium Fabricator Ltd.		類別		物料號	
修改		制圖	黃漢卿	2016.9.21	圖號 AL24-#1
日期		復核	王禮秋	2016.9.21	數量 1
		批准			位置

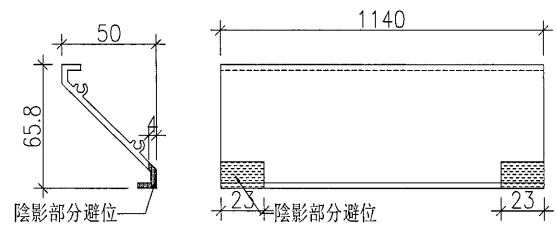
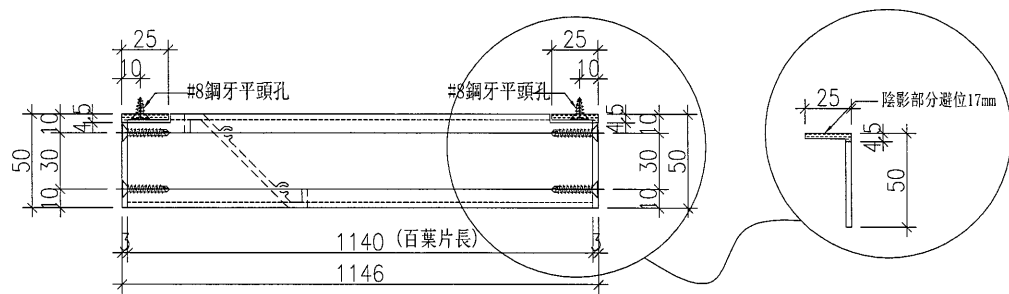
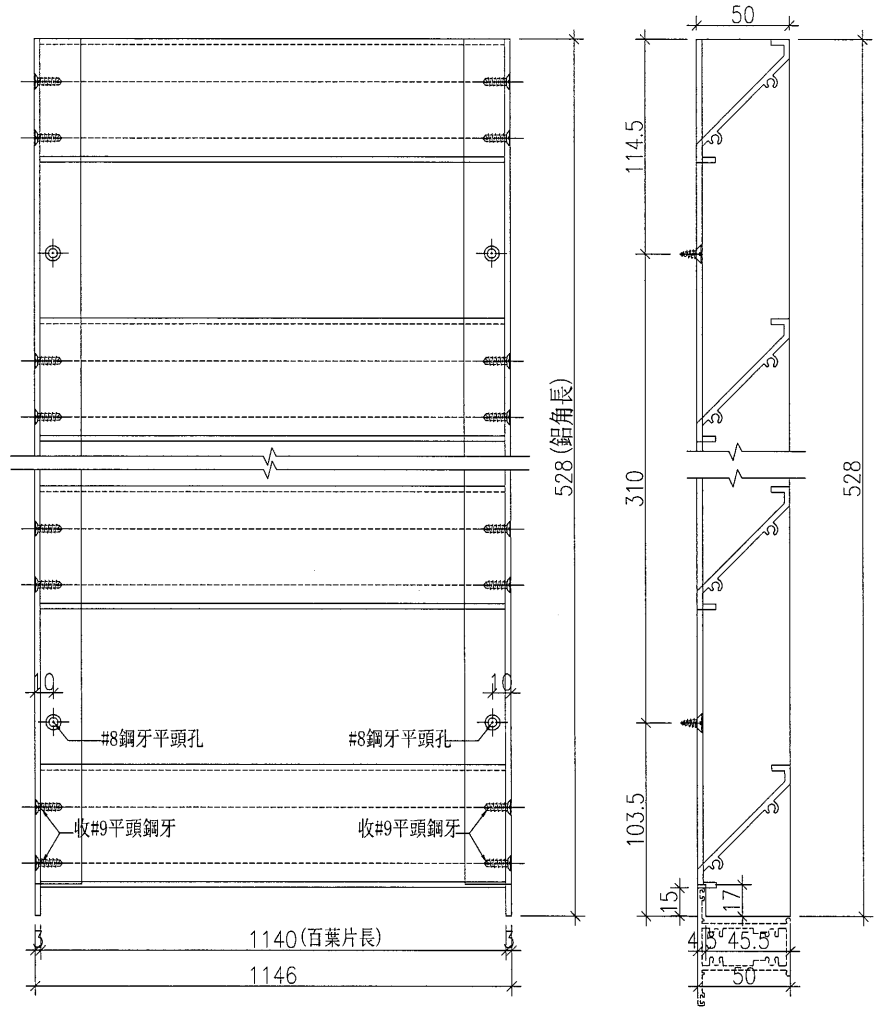


名稱	單幅數量	長度 (mm)
47.5x3百葉巴	1	528
50x25x3mm鋁角	1	528
百葉片	4	1107
#9x1'平頭鋼牙	16支	收百葉片

工程號	J-835	地盤	將軍澳天晉平臺
名稱	百葉玉加工圖		採用
材料	47.5x3mm鋁巴+X843331+50x25x3鋁角		地盤
顏色	PPG UCT26694SC-3		工廠

附件


 <b>美特鋁質</b> 有限公司 MIDI Aluminium Fabricator Ltd.				類別		物料號	
修改				制圖	黃漢卿	2016.9.21	圖號 AL24-#2
日期				復核	王禮秋	2016.9.21	數量 7
				批准			位置

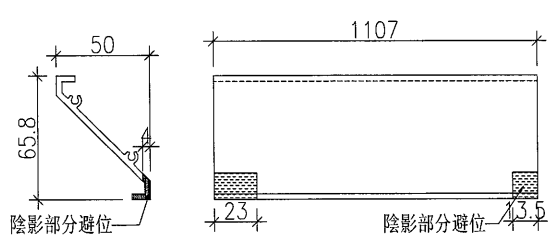
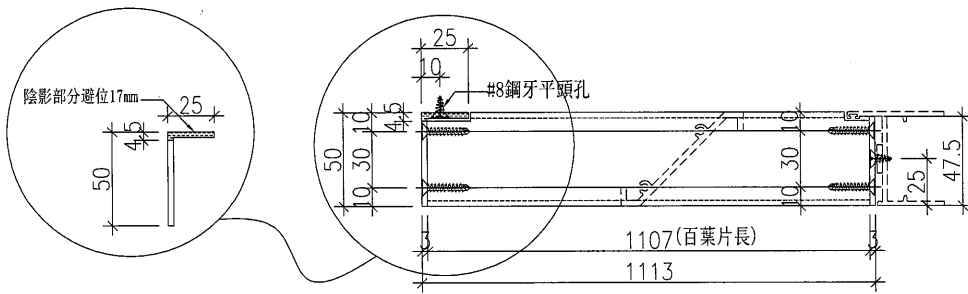
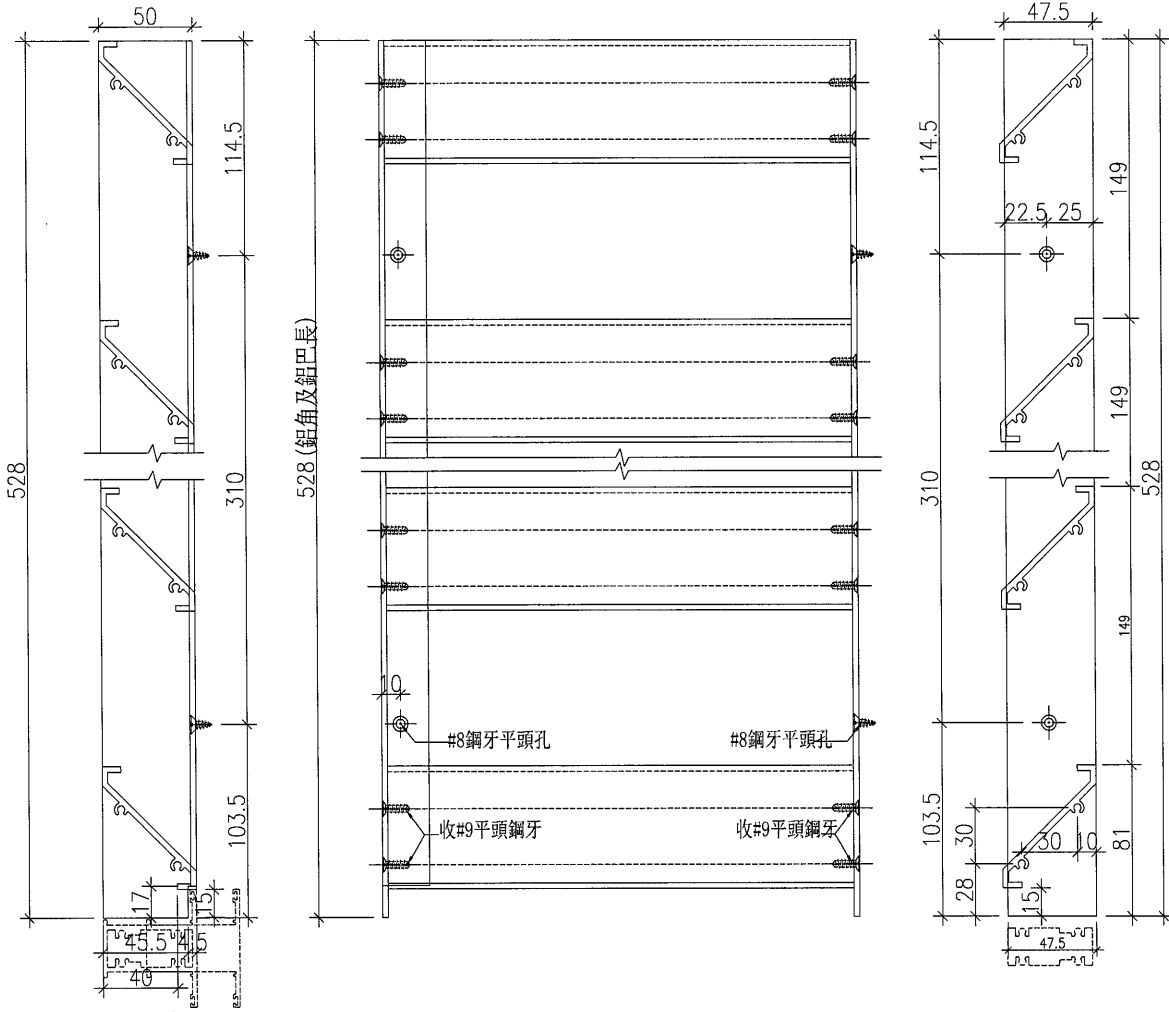


名稱	單幅數量	長度 (mm)
50x25x3mm鋁角	2	528
百葉片	4	1140
#9x1'平頭鋼牙	16支	收百葉片

工程號	J-835	地盤	將軍澳天晉平臺
名稱	百葉玉加工圖		採用
材料	47.5x3mm鋁巴+X843331+50x25x3鋁角		地盤
顏色	PPG UCT26694SC-3		工廠

附件

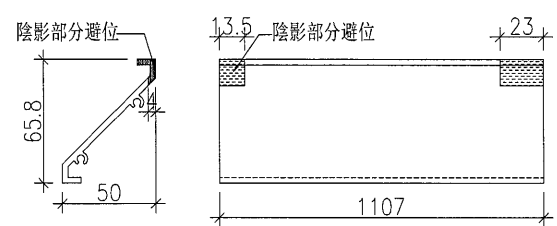
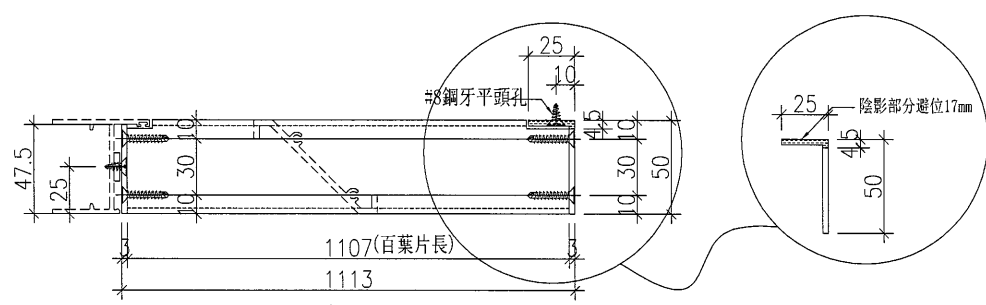
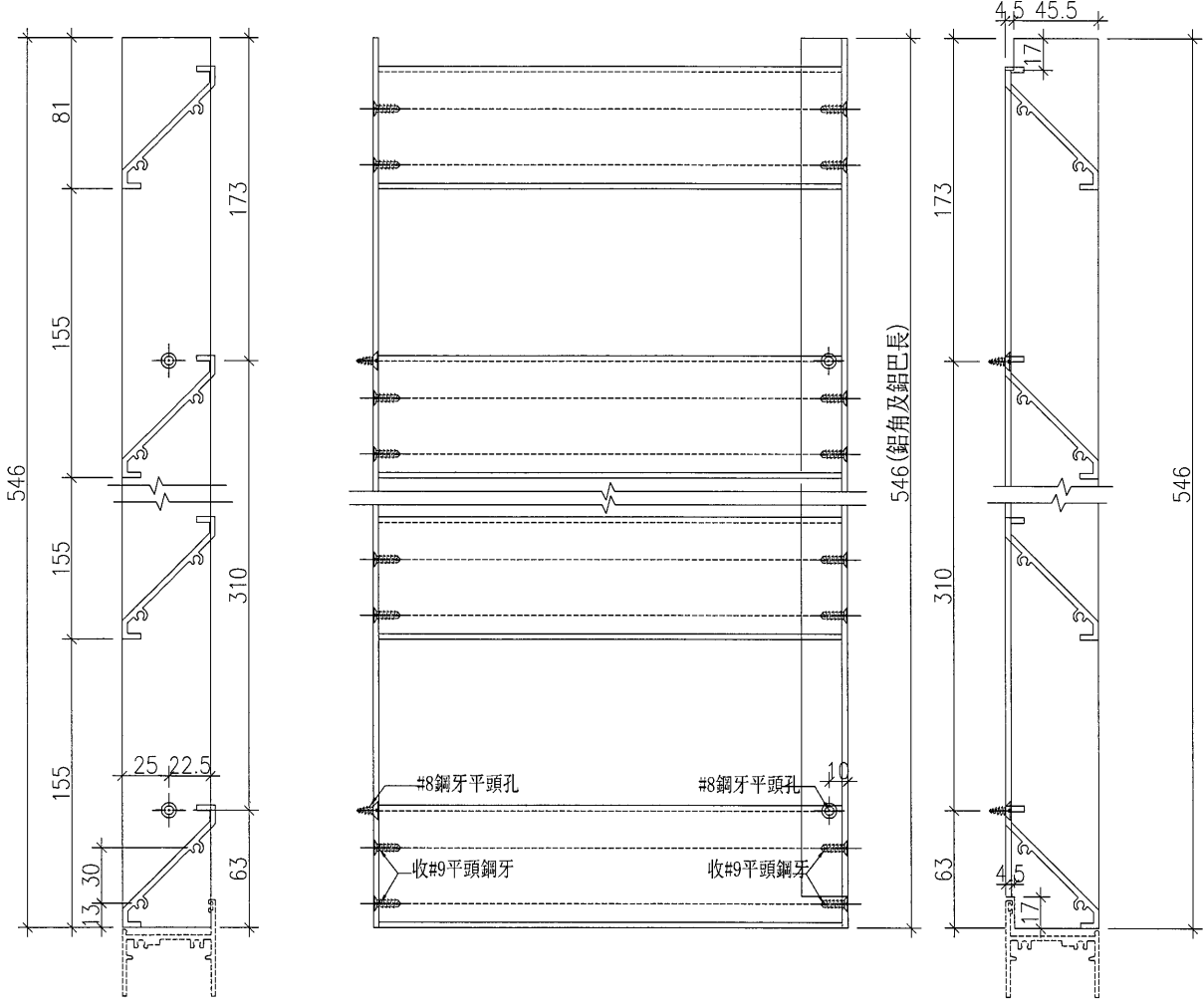
 美特鋁質 MIDI Aluminium Fabricator Ltd.	類別		物料號		
	制圖	黃漢卿	2016.9.21	圖號	AL24-#3
修改				數量	1
日期				位置	
	復核	王禮秋	2016.9.21		
	批准				



名稱	單幅數量	長度 (mm)
47.5x3百葉巴	1	528
50x25x3mm鋁角	1	528
百葉片	4	1107
#9x1'平頭鋼牙	16支	收百葉片

工程號	J-835	地盤	將軍澳天晉平臺	附 件
名稱	百葉玉加工圖		採用	
材料	47.5x3mm鋁巴+X843331+50x25x3鋁角		地盤	
顏色	PPG UCT26694SC-3		工廠	

 <b>美特鋁質</b> 有限公司 MIDI Aluminium Fabricator Ltd.				類別		物料號		
修改				制圖	黃漢卿	2016.9.21	圖號	AL24-#4
日期				復核	王禮秋	2016.9.21	數量	1
				批准			位置	

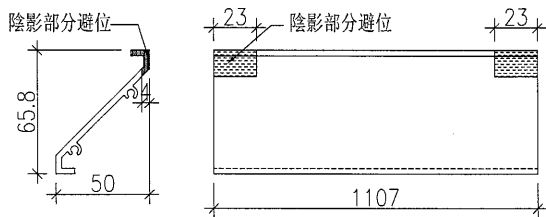
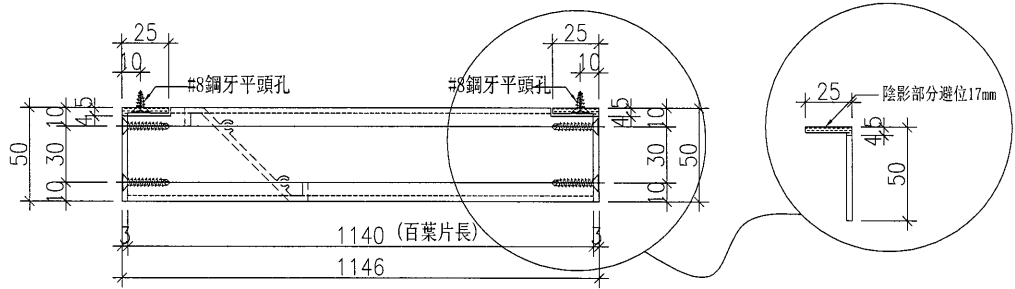
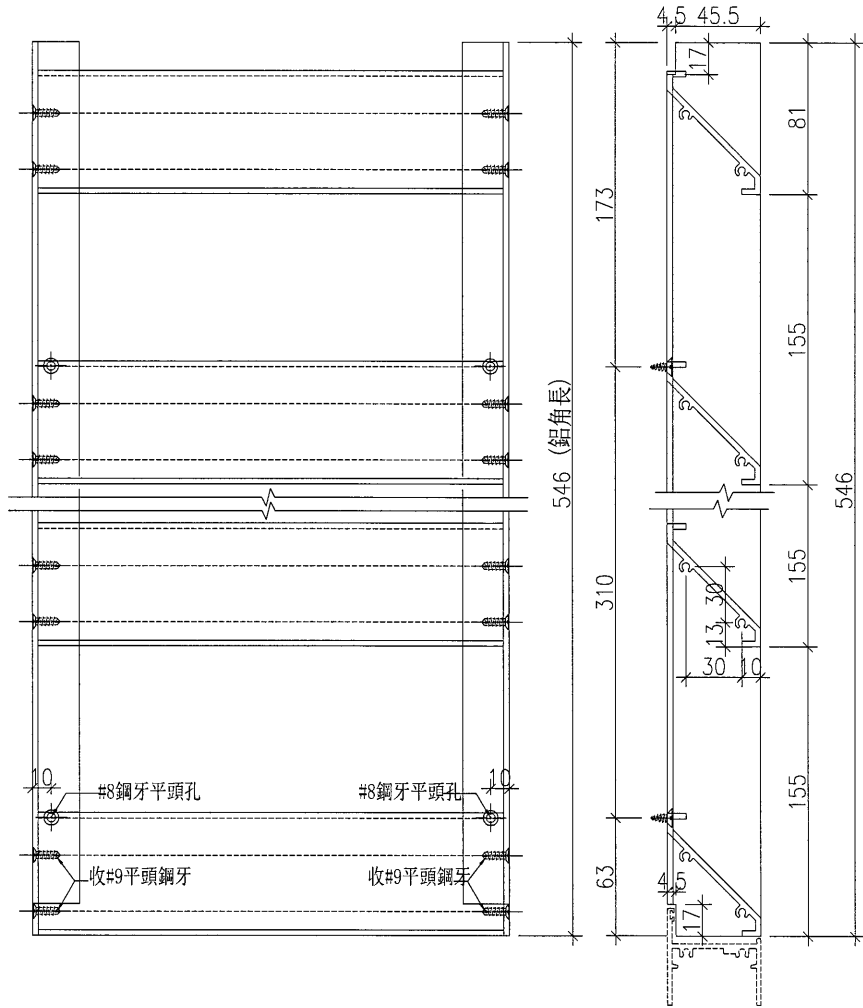


名稱	單幅數量	長度 (mm)
47.5x3百葉巴	1	546
50x25x3mm鋁角	1	546
百葉片	4	1107
#9x1'平頭鋼牙	16支	收百葉片

工程號	J-835	地盤	將軍澳天晉平臺
名稱	百葉玉加工圖		採用
材料	47.5x3mm鋁巴+X843331+50x25x3鋁角		地盤
顏色	PPG UCT26694SC-3		工廠

附件

 <b>美特鋁質</b> 有限公司 MIDI Aluminium Fabricator Ltd.				類別		物料斗號	
修改				制圖	黃漢卿	2016.9.21	圖號 AL24-#5
日期				復核	王禮秋	2016.9.21	數量 7
				批准			位置



名稱	單幅數量	長度 (mm)
50x25x3mm鋁角	2	546
百葉片	4	1140
#9x1'平頭鋼牙	16支	收百葉片

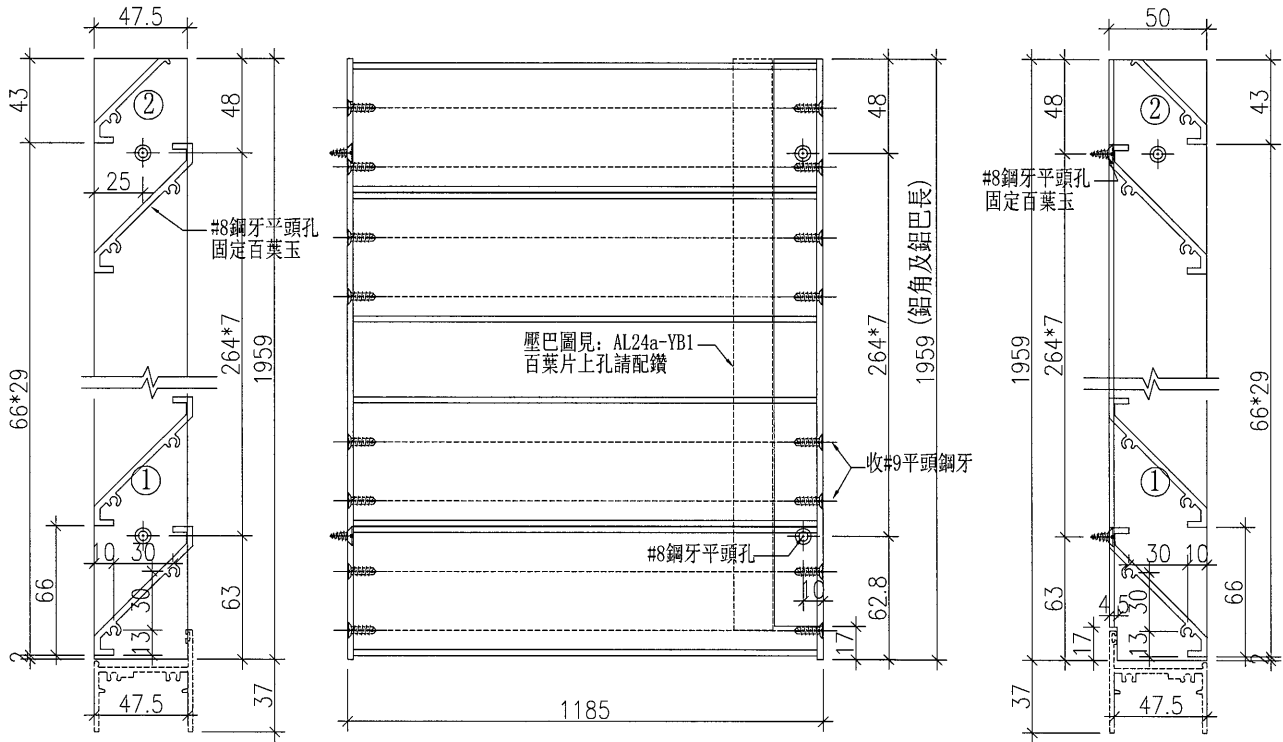
工程號	J-835	地盤	將軍澳天晉平臺
名稱	百葉玉加工圖		採用
材料	47.5x3mm鋁巴+X843331+50x25x3鋁角		地盤
顏色	PPG UCT26694SC-3		工廠

附件

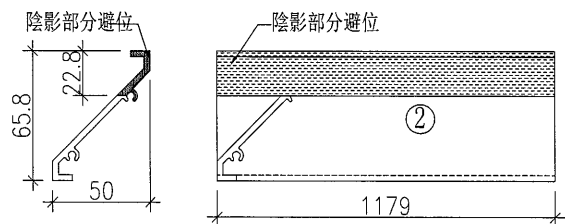
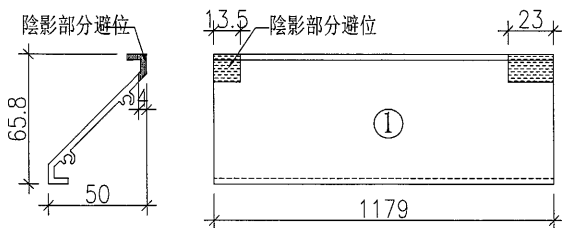
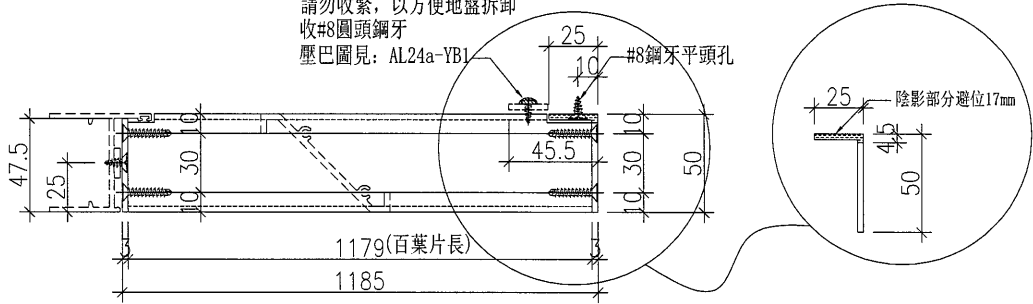


 <b>美特鋁質</b> 有限公司 MIDI Aluminium Fabricator Ltd.	類別		物料號			
	制圖	黃漢卿	2016.9.21	圖號	AL24a-#1	
修改		復核	王禮秋	2016.9.21	數量	1
日期		批准			位置	

名稱	單幅數量	長度
47.5x3百葉巴	1	1959
50x25x3mm鋁角	1	1959
百葉片1	29	1179
百葉片2	1	1179



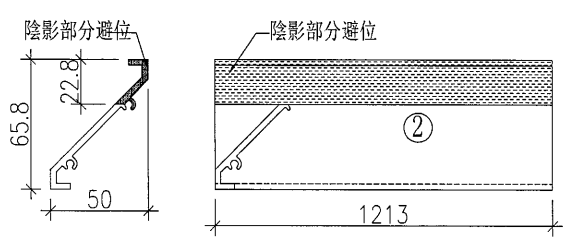
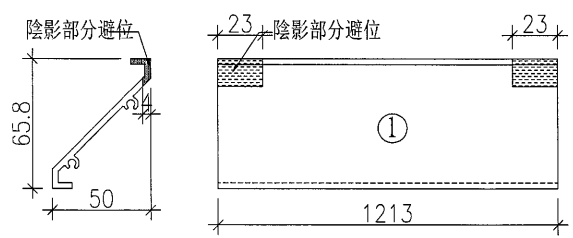
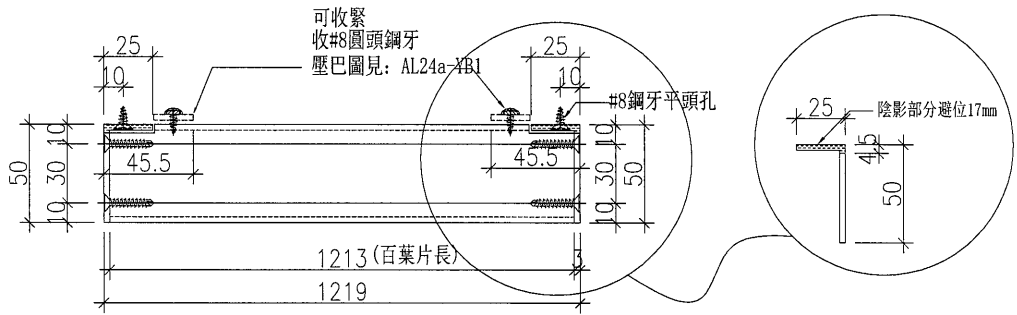
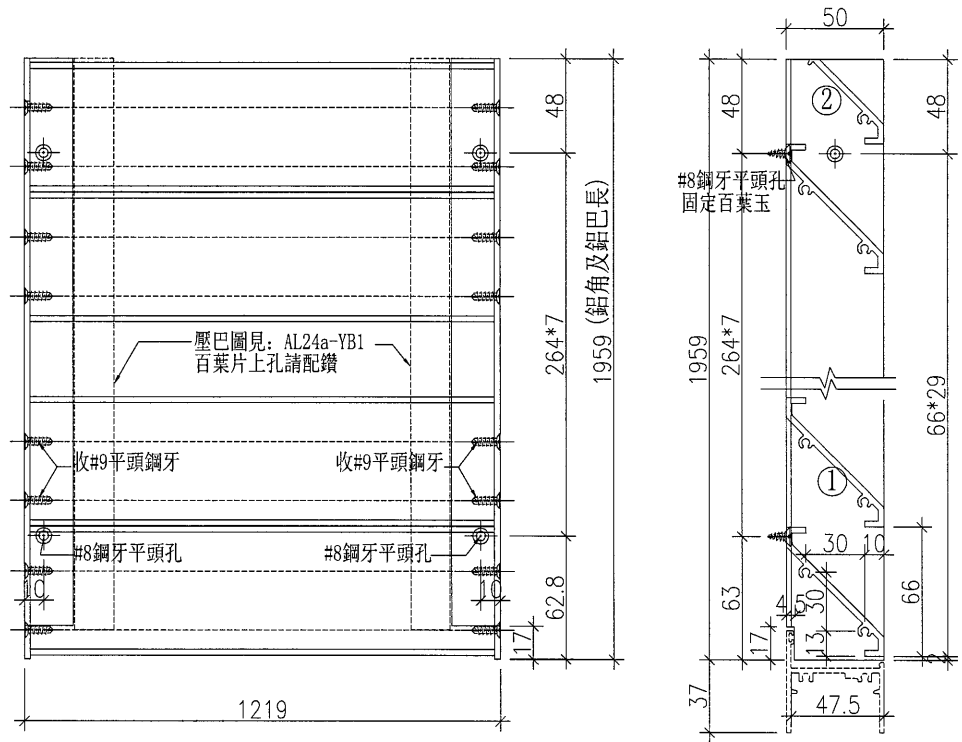
請勿收緊，以方便地盤拆卸  
 收#8圓頭鋼牙  
 壓巴圖見: AL24a-YB1



工程號	J-835	地盤	將軍澳天晉平臺	附 件	名稱	單幅數量	備註
名稱	百葉玉加工圖		採用		#9x1''平頭鋼牙	120支	收百葉片
材料	47.5x3mm鋁巴+X843331+50x25x3鋁角		地盤		#8x1/2''圓頭鋼牙	8支	收雀網壓巴
顏色	PPG UCT26694SC-3		工廠		雀網尺寸		1170mm X 1998mm

 美特鋁質 有限公司 MIDI Aluminium Fabricator Ltd.	類別		物料斗號		
	制圖	黃漢卿	2016.9.21	圖號	AL24a-#2
修改				數量	2
日期				位置	
	復核	王禮秋	2016.9.21		
	批准				

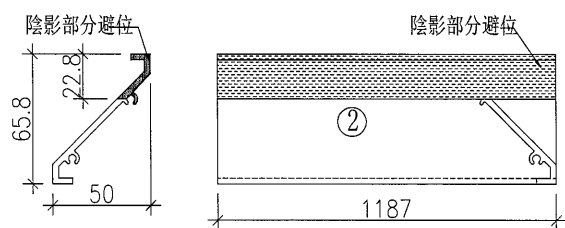
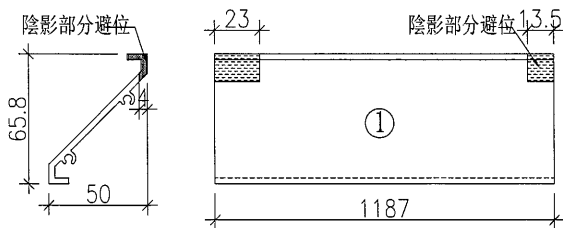
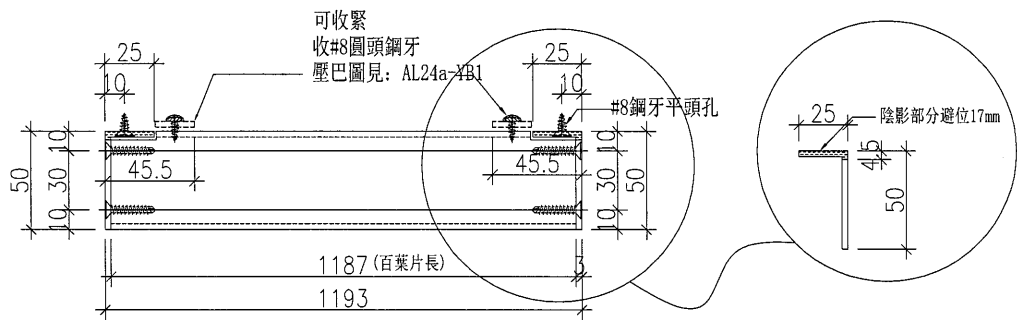
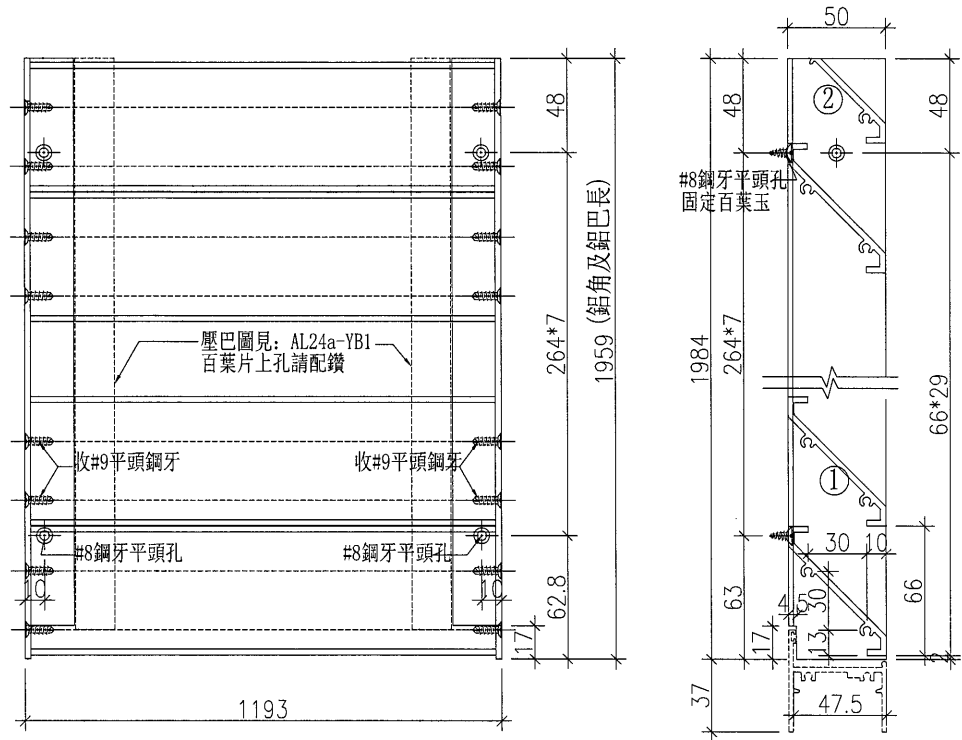
名稱	單幅數量	長度
50x25x3mm鋁角	2	1959
百葉片1	29	1213
百葉片2	1	1213




工程號	J-835	地盤	將軍澳天晉平臺	附 件	名稱	單幅數量	備註
名稱	百葉玉加工圖		採用		#9x1' 平頭鋼牙	120支	收百葉片
材料	X843331+50x25x3鋁角		地盤		#8x1/2' 圓頭鋼牙	16支	收雀網壓巴
顏色	PPG UCT26694SC-3		工廠		雀網尺寸		1170mm X 1998mm

 <b>美特鋁質</b> 有限公司 MIDI Aluminium Fabricator Ltd.				類別		物料斗號	
修改				制圖	黃漢卿	2016.9.21	圖號 AL24a-#3
日期				復核	王禮秋	2016.9.21	數量 1
				批准			位置

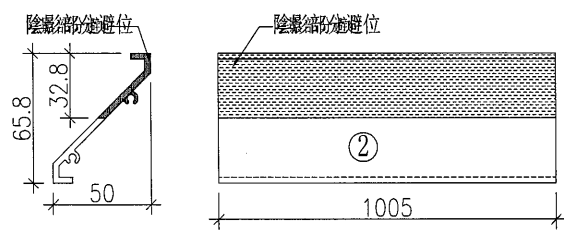
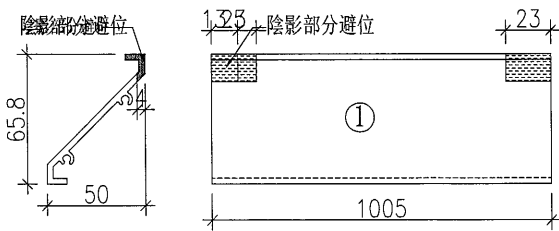
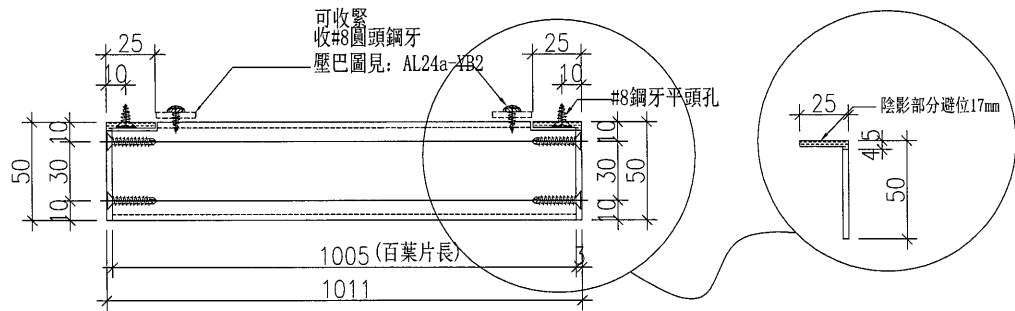
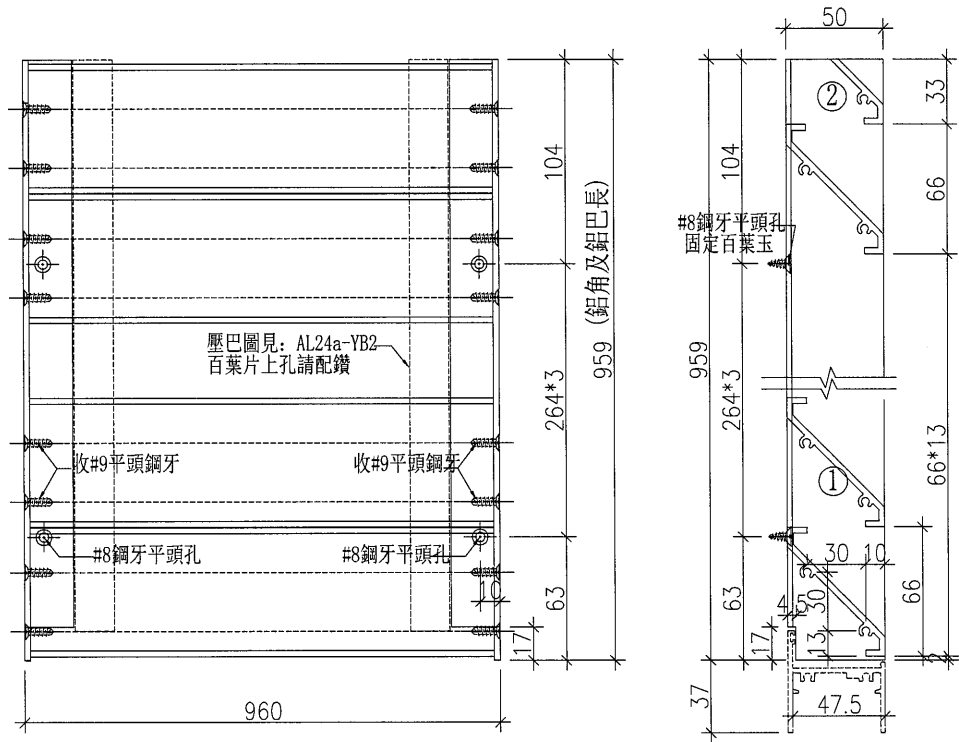
名稱	單幅數量	長度
47.5x3百葉巴	1	1959
50x25x3mm鋁角	1	1959
百葉片1	29	1187
百葉片2	1	1187



工程號	J-835	地盤	將軍澳天晉平臺	附 件	名稱	單幅數量	備註
名稱	百葉玉加工圖		採用		#9x1''平頭鋼牙	120支	收百葉片
材料	47.5x3mm鋁巴+X843331+50x25x3鋁角		地盤		#8x1/2''圓頭鋼牙	16支	收雀網壓巴
顏色	PPG UCT26694SC-3		工廠		雀網尺寸		1142mm X 1998mm

 美特鋁質 有限公司 MIDI Aluminium Fabricator Ltd.	類別		物料斗號	
	制圖	黃漢卿	2016.9.21	圖號 AL24a-#4
修改		復核	王禮秋	2016.9.21
日期		批准		
				數量 1
				位置

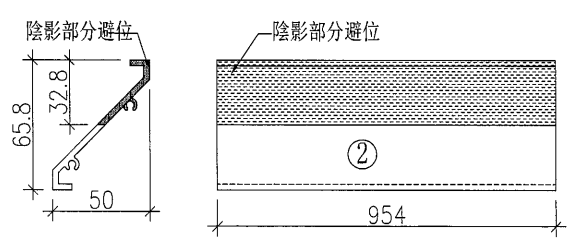
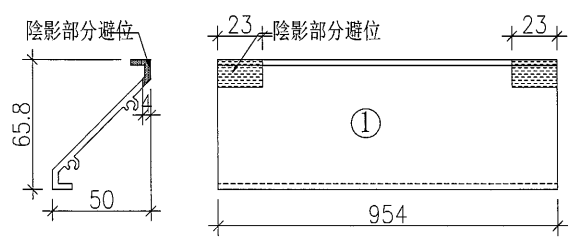
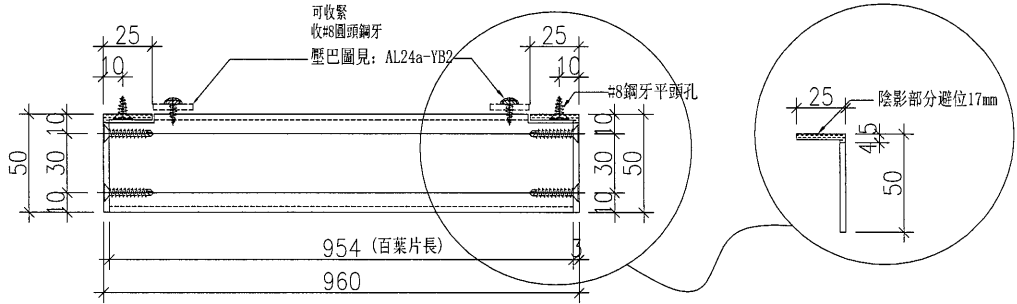
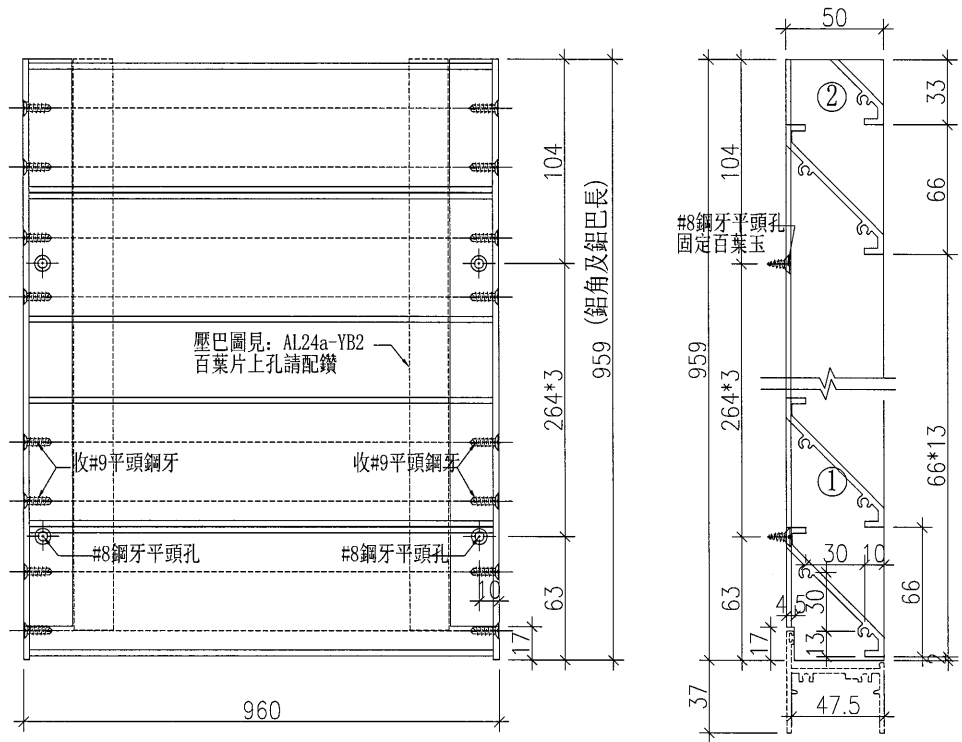
名稱	單幅數量	長度
47.5x3百葉巴	1	959
50x25x3mm鋁角	1	959
百葉片1	14	1005
百葉片2	1	1005



工程號	J-835	地盤	將軍澳天晉平臺	附 件	名稱	單幅數量	備註
名稱	百葉玉加工圖		採用		#9x1' 平頭鋼牙	60支	收百葉片
材料	47.5x3mm鋁巴+X843331+50x25x3鋁角		地盤		#8x1/2' 圓頭鋼牙	8支	收雀網壓巴
顏色	PPG UCT26694SC-3		工廠		雀網尺寸		960mm X 998mm

 <b>美特鋁質</b> 有限公司 MIDI Aluminium Fabricator Ltd.				類別		物料斗號		
修改				制圖	黃漢卿	2016.9.21	圖號	AL24a-#5
日期				復核	王禮秋	2016.9.21	數量	1
				批准			位置	

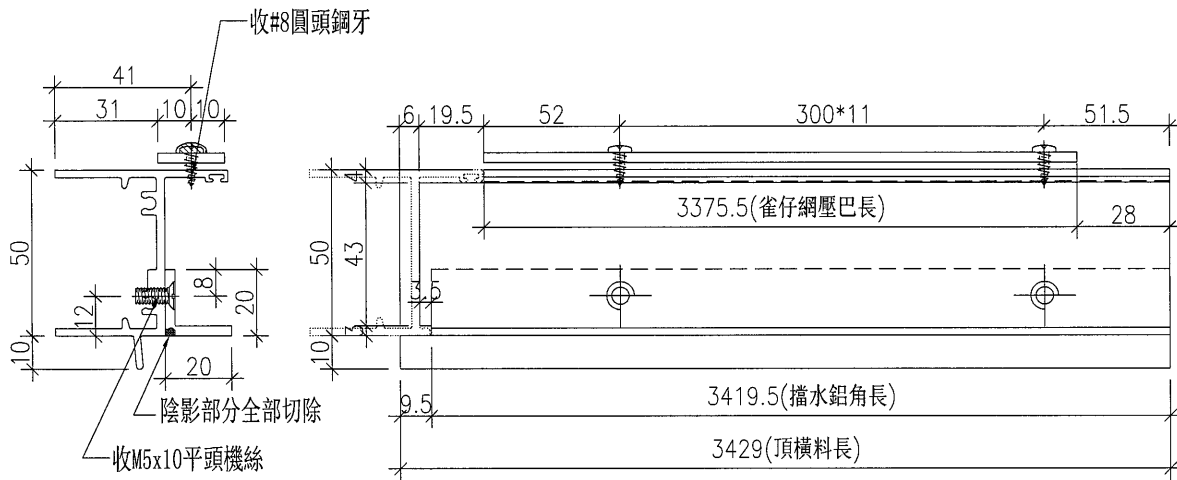
名稱	單幅數量	長度
50x25x3mm鋁角	2	959
百葉片1	14	954
百葉片2	1	954



工程號	J-835	地盤	將軍澳天晉平臺	附 件	名稱	單幅數量	備註
名稱	百葉玉加工圖		採用		#9x1'平頭鋼牙	60支	收百葉片
材料	X843331+50x25x3鋁角		地盤		#8x1/2'圓頭鋼牙	8支	收雀網壓巴
顏色	PPG UCT26694SC-3		工廠		雀網尺寸		960mm X 908mm

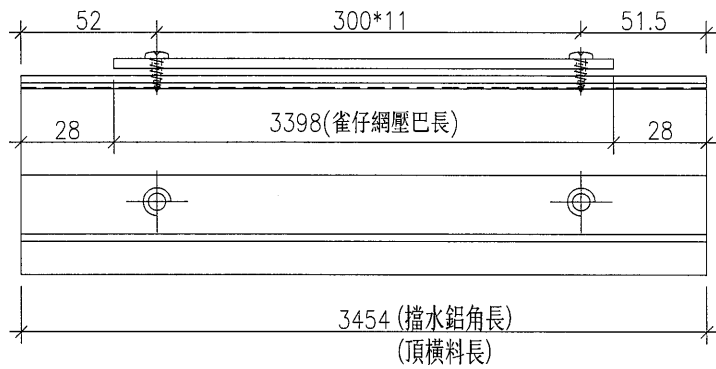
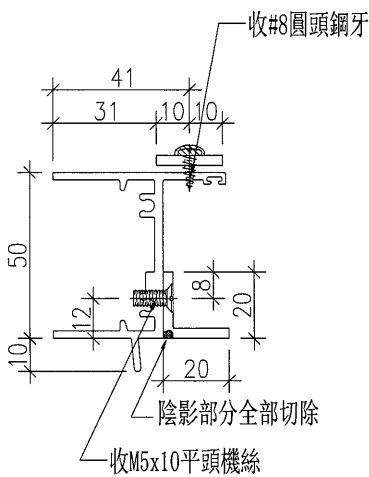


 美特鋁質 有限公司 MIDI Aluminium Fabricator Ltd.				類別		物料號	
				制圖	黃漢卿	2016.9.21	圖號 AL24-T1
修改				復核	王禮秋	2016.9.21	數量 1
日期				批准			位置



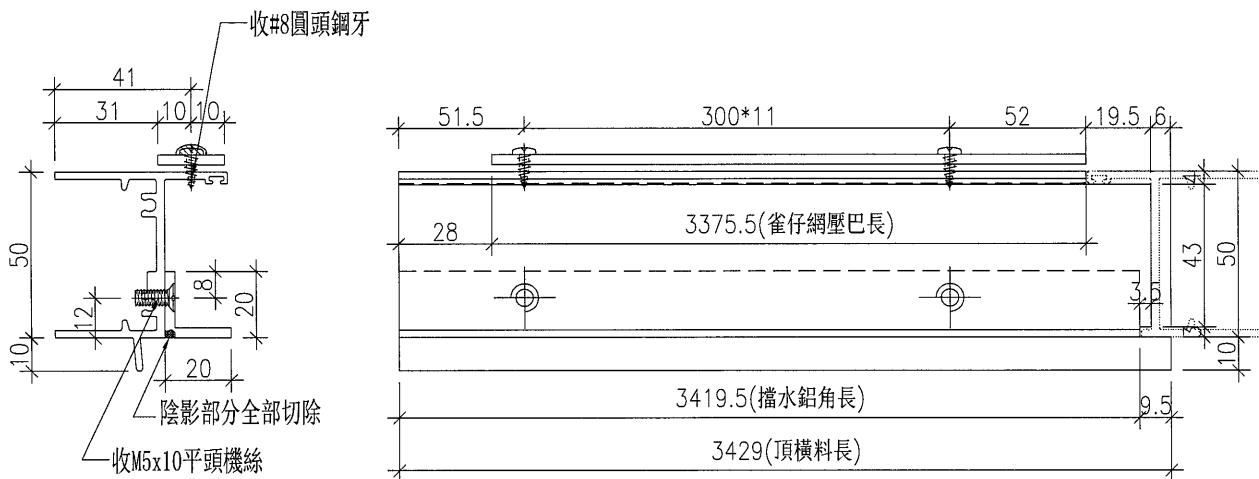
工程號	J-835	地盤	將軍澳天晉平臺	附 件	名稱	單幅數量	備註	
名稱	百葉頂加工圖				採 用	M5x10平頭機絲	12支	收擋水鋁角
材 料	X848300+20x3鋁巴+20x20x3鋁角				地盤	#8x1/2' 圓頭鋼牙	12支	收雀網壓巴
顏 色	PPG UCT26694SC-3				工廠			

 美特鋁質 有限公司 MIDI Aluminium Fabricator Ltd.				類別		物料號	
				制圖	黃漢卿	2016.9.21	圖號 AL24-T2
修改				復核	王禮秋	2016.9.21	數量 1
日期				批准			位置



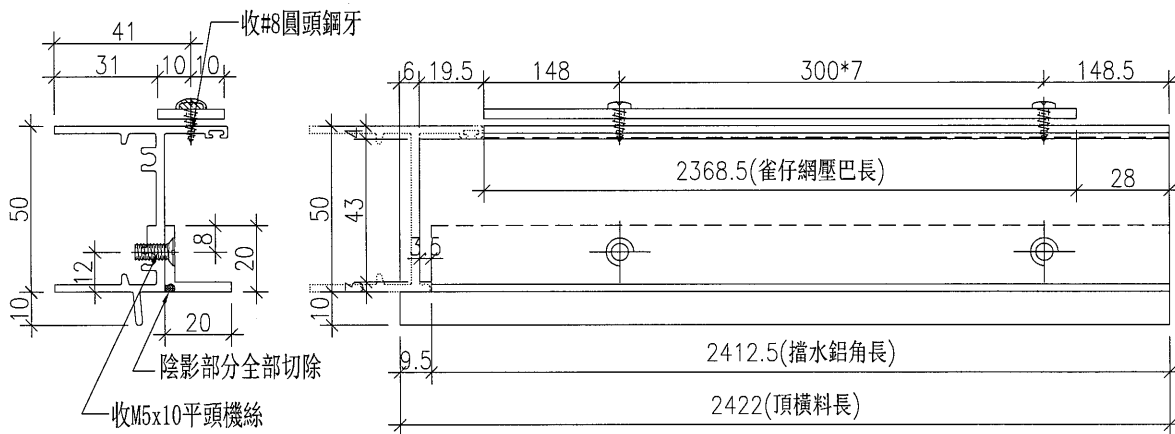
工程號	J-835	地盤	將軍澳天晉平臺	附 件	名稱	單幅數量	備註	
名稱	百葉頂加工圖				採 用	M5x10平頭機絲	12支	收擋水鋁角
材 料	X848300+20x3鋁巴+20x20x3鋁角				地盤	#8x1/2'' 圓頭鋼牙	12支	收雀網壓巴
顏 色	PPG UCT26694SC-3				工廠			

 <b>美特鋁質</b> 有限公司 MIDI Aluminium Fabricator Ltd.				類別		物料號	
				制圖	黃漢卿	2016.9.21	圖號 AL24-T3
修改				復核	王禮秋	2016.9.21	數量 1
日期				批准			位置



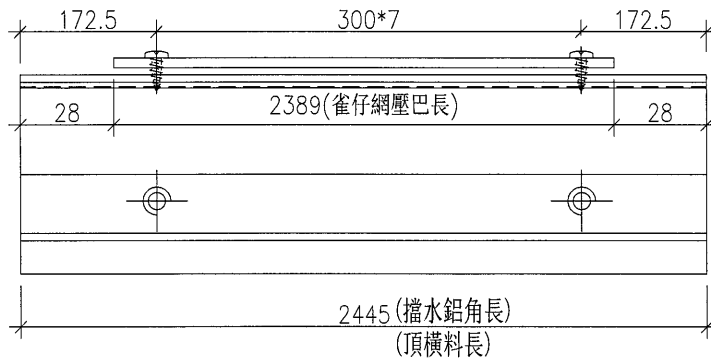
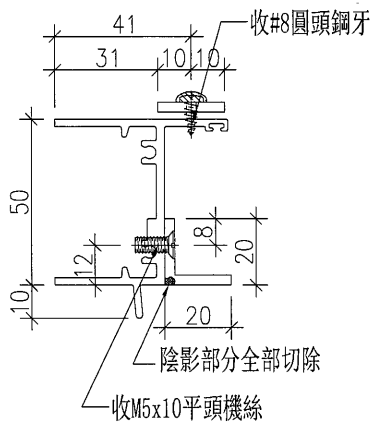
工程號	J-835	地盤	將軍澳天晉平臺	附 件	名稱	單幅數量	備註
名稱	百葉頂加工圖		採用		M5x10平頭機絲	12支	收擋水鉛角
材料	X848300+20x3鋁巴+20x20x3鋁角		地盤		#8x1/2'圓頭鋼牙	12支	收雀網壓巴
顏色	PPG UCT26694SC-3		工廠				

 美特鋁質 有限公司 MIDI Aluminium Fabricator Ltd.				類別		物料料號	
				制圖	黃漢卿	2016.9.21	圖號 AL24a-T1
修改				復核	王禮秋	2016.9.21	數量 1
日期				批准			位置



工程號	J-835	地盤	將軍澳天晉平臺	附 件	名稱	單幅數量	備註	
名稱	百葉頂加工圖				探用	M5x10平頭機絲	8支	收擋水鋁角
材料	X848300+20x3鋁巴+20x20x3鋁角				地盤	#8x1/2'圓頭鋼牙	8支	收雀網壓巴
顏色	PPG UCT26694SC-3				工廠			

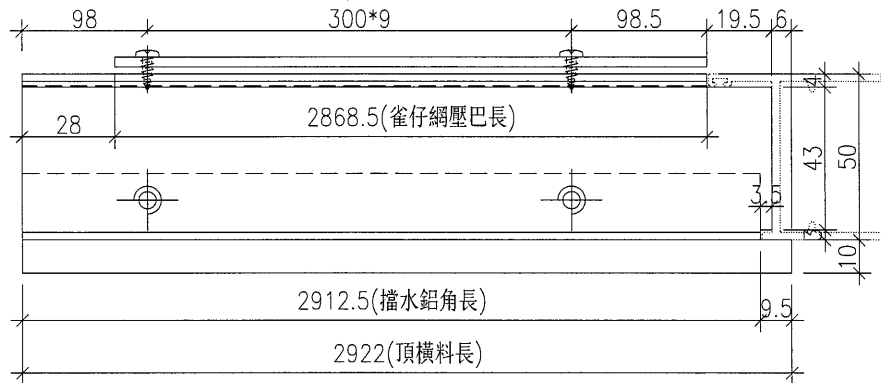
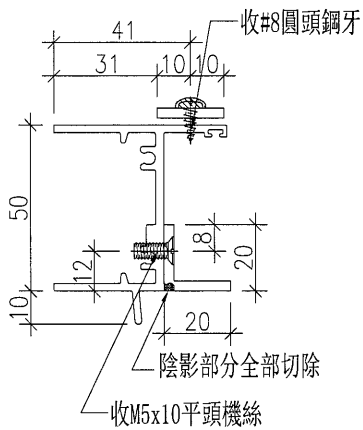
 <b>美特鋁質</b> 有限公司 MIDI Aluminium Fabricator Ltd.				類別		物料斗號	
修改				制圖	黃漢卿	2016.9.21	圖號 AL24a-T2
日期				復核	王禮秋	2016.9.21	數量 1
				批准			位置



工程號	J-835	地盤	將軍澳天晉平臺	附 件	名稱	單幅數量	備註	
名稱	百葉頂加工圖				採 用	M5x10平頭機絲	8支	收擋水鋁角
材 料	X848300+20x3鋁巴+20x20x3鋁角				地盤	#8x1/2' 圓頭鋼牙	8支	收雀網壓巴
顏 色	PPG UCT26694SC-3				工廠			

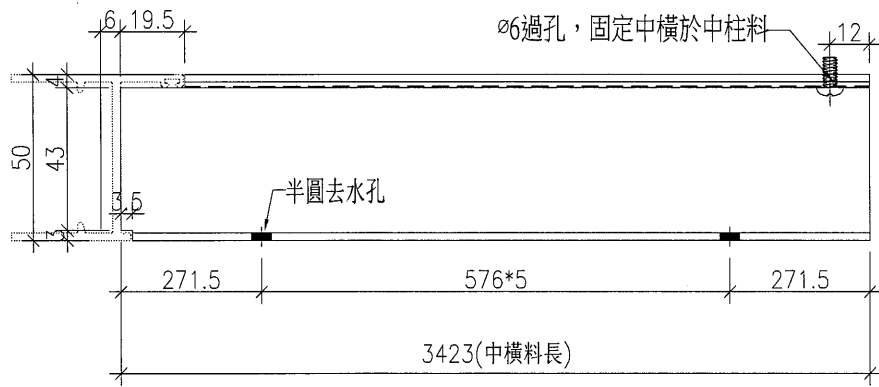
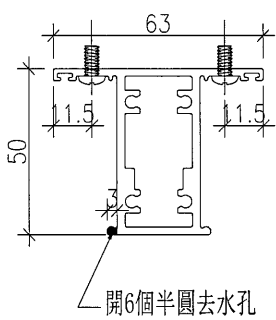
 <b>美特鋁質</b> 有限公司 MIDI Aluminium Fabricator Ltd.				類別		物料號		
修改				制圖	黃漢卿	2016.9.21	圖號	AL24a-T3
日期				復核	王禮秋	2016.9.21	數量	1
				批准			位置	

長度預長25mm, 請地盤根據實際需要切料



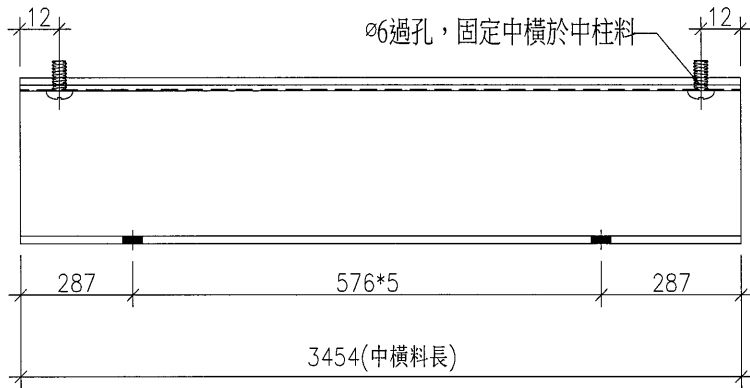
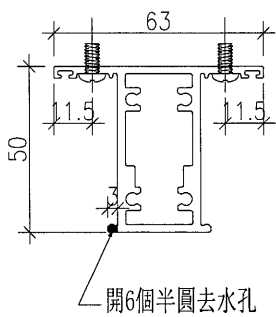
工程號	J-835	地盤	將軍澳天晉平臺	附 件	名稱	單幅數量	備註
名稱	百葉頂加工圖		採用		M5x10平頭機絲	10支	收擋水鋁角
材料	X848300+20x3鋁巴+20x20x3鋁角		地盤		#8x1/2''圓頭鋼牙	10支	收雀網壓巴
顏色	PPG UCT26694SC-3		工廠				

 美特鋁質 有限公司 MIDI Aluminium Fabricator Ltd.				類別		物料號	
修改				制圖	黃漢卿	2016.9.21	圖號 AL24-M1
日期				復核	王禮秋	2016.9.21	數量 1
				批准			位置




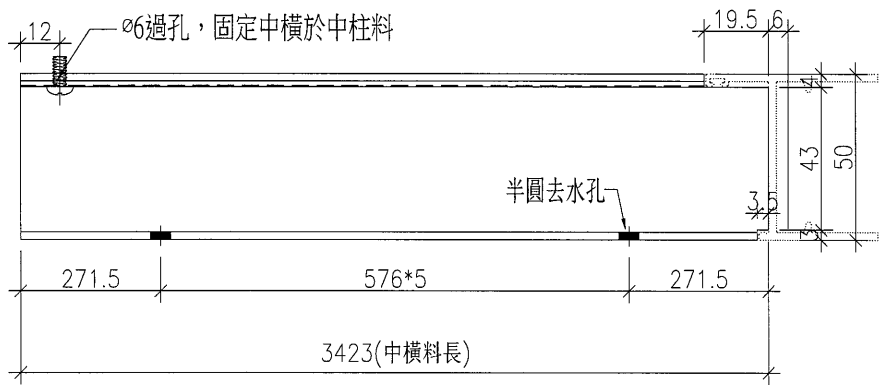
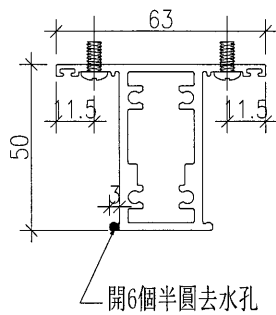
工程號	J-835	地盤	將軍澳天晉平臺	附件
名稱	中橫料加工圖		採用	
材料	X846090		地盤	
顏色	PPG UCT26694SC-3		工廠	

 美特鋁質 有限公司 MIDI Aluminium Fabricator Ltd.				類別		物料號	
				制圖	黃漢卿	2016.9.21	圖號 AL24-M2
修改				復核	王禮秋	2016.9.21	數量 1
日期				批准			位置



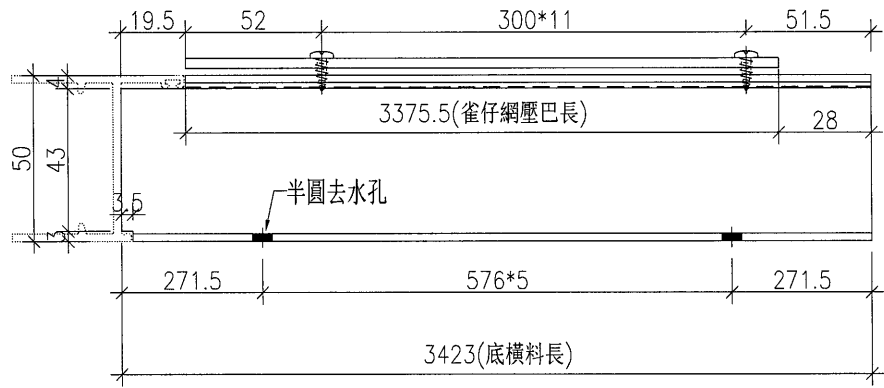
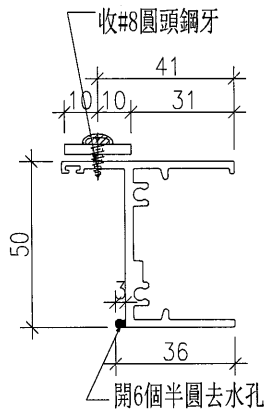
工程號	J-835	地盤	將軍澳天晉平臺		附 件
名稱	中橫料加工圖		採用		
材料	X846090		地盤		
顏色	PPG UCT26694SC-3		工廠		

 美特鋁質 有限公司 MIDI Aluminium Fabricator Ltd.				類別	物料編號			
				制圖	黃漢卿	2016.9.21	圖號	AL24-M3
修改				復核	王禮秋	2016.9.21	數量	1
日期				批准			位置	



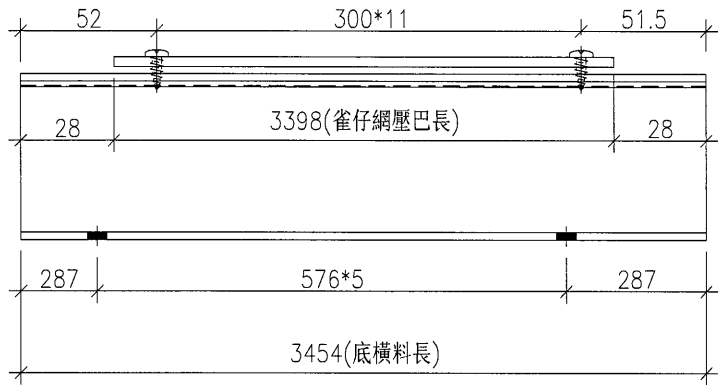
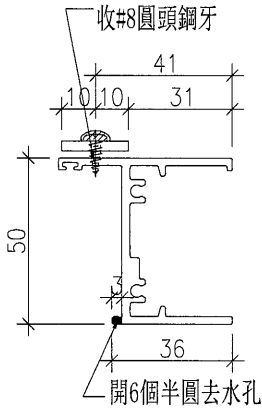
工程號	J-835	地盤	將軍澳天晉平臺		附件
名稱	中橫料加工圖		採用		
材料	X846090		地盤		
顏色	PPG UCT26694SC-3		工廠		

 美特鋁質 有限公司 MIDI Aluminium Fabricator Ltd.				類別		物料號	
				制圖	黃漢卿	2016.9.21	圖號 AL24-B1
修改				復核	王禮秋	2016.9.21	數量 1
日期				批准			位置



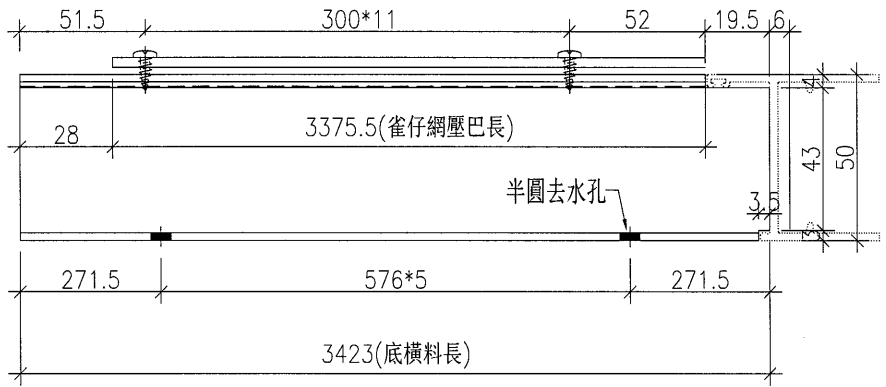
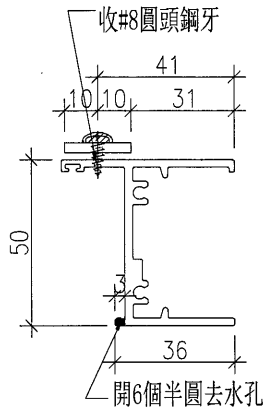
工程號	J-835	地盤	將軍澳天晉平臺		附件	名稱	單幅數量	備註
名稱	生底橫		採用					
材料	X848320+20x3鉛巴		地盤			#8x1/2'' 圓頭鋼牙	12支	收雀網壓巴
顏色	PPG UCT26694SC-3		工廠					

 美特鋁質 有限公司 MIDI Aluminium Fabricator Ltd.				類別		物料斗號	
				制圖	黃漢卿	2016.9.21	圖號 AL24-B2
修改				復核	王禮秋	2016.9.21	數量 1
日期				批准			位置




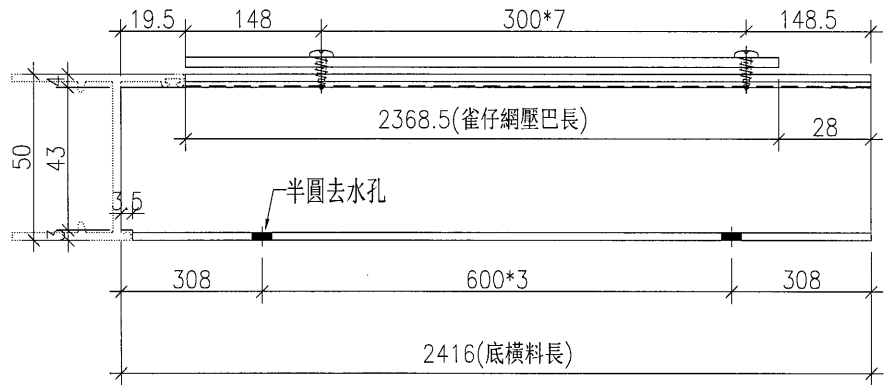
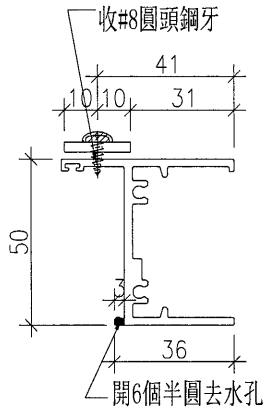
工程號	J-835	地盤	將軍澳天晉平臺	附 件	名稱	單幅數量	備註
名稱	生底橫		採用				
材料	X848320+20x3鋁巴		地盤		#8x1/2''圓頭鋼牙	12支	收雀網壓巴
顏色	PPG UCT26694SC-3		工廠				

 美特鋁質 有限公司 MIDI Aluminium Fabricator Ltd.				類別		物料號	
				制圖	黃漢卿	2016.9.21	圖號 AL24-B3
修改				復核	王禮秋	2016.9.21	數量 1
日期				批准			位置



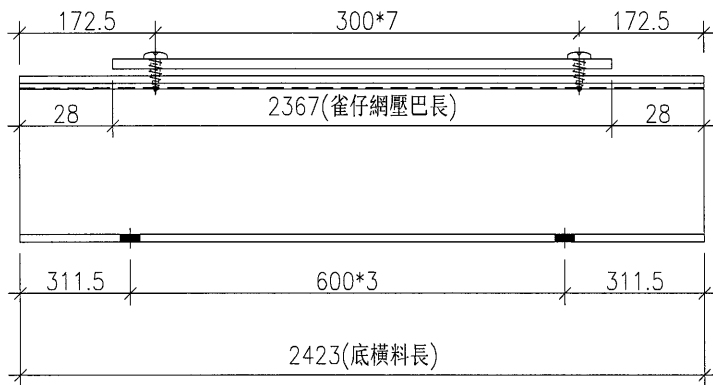
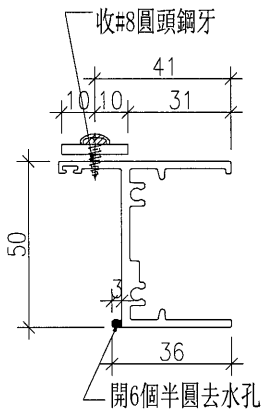
工程號	J-835	地盤	將軍澳天晉平臺	附 件	名稱	單幅數量	備註
名稱	生底橫		採用				
材料	X848320+20x3鋁巴		地盤		#8x1/2' 圓頭鋼牙	12支	收雀網壓巴
顏色	PPG UCT26694SC-3		工廠				

 美特鋁質 有限公司 MIDI Aluminium Fabricator Ltd.				類別		物料斗號	
				制圖	黃漢卿	2016.9.21	圖號 AL24a-B1
修改				復核	王禮秋	2016.9.21	數量 1
日期				批准			位置



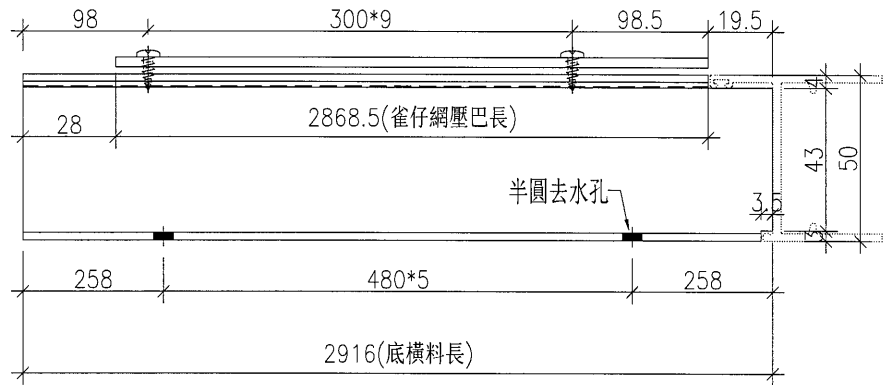
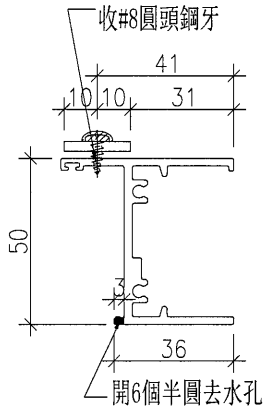
工程號	J-835	地盤	將軍澳天晉平臺	附 件	名稱	單幅數量	備註
名稱	生底橫		探用				
材料	X848320+20x3鋁巴		地盤		#8x1/2' 圓頭鋼牙	8支	收雀網壓巴
顏色	PPG UCT26694SC-3		工廠				

 美特鋁質 有限公司 MIDI Aluminium Fabricator Ltd.				類別		物料號	
				制圖	黃漢卿	2016.9.21	圖號 AL24a-B2
修改				復核	王禮秋	2016.9.21	數量 1
日期				批准			位置



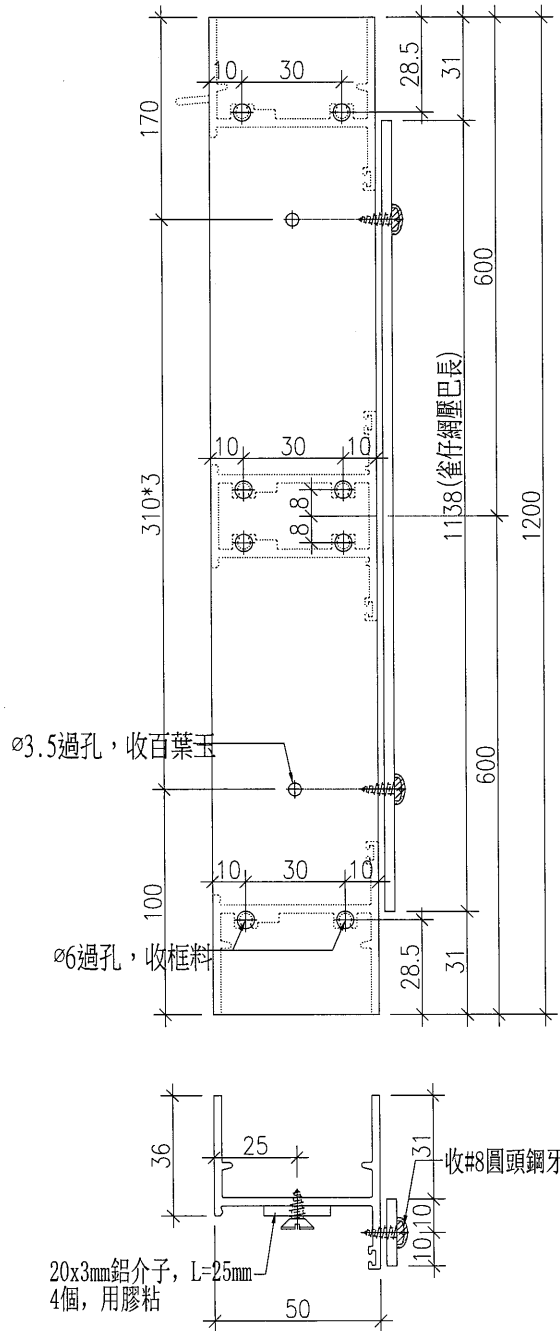
工程號	J-835	地盤	將軍澳天晉平臺	附 件	名稱	單幅數量	備註
名稱	生底橫		採用				
材料	X848320+20x3鋁巴		地盤		#8x1/2' 圓頭鋼牙	8支	收雀網壓巴
顏色	PPG UCT26694SC-3		工廠				

 美特鋁質 有限公司 MIDI Aluminium Fabricator Ltd.				類別		物料斗號	
修改				制圖	黃漢卿	2016.9.21	圖號 AL24a-B3
日期				復核	王禮秋	2016.9.21	數量 1
				批准			位置




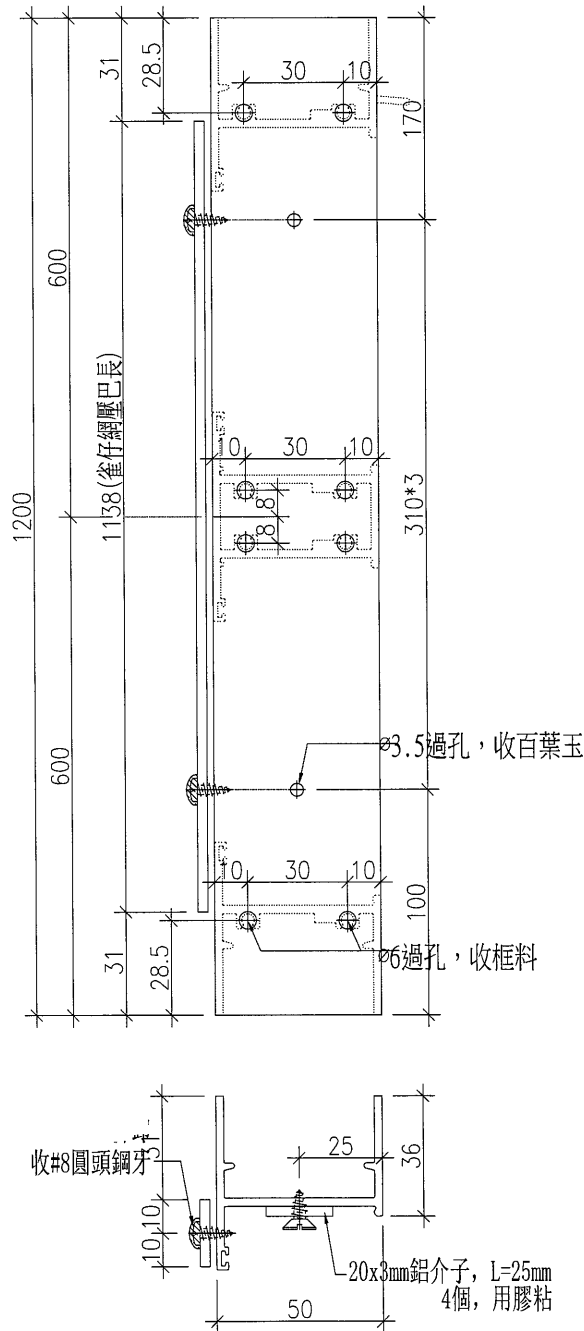
工程號	J-835	地盤	將軍澳天晉平臺	附 件	名稱	單幅數量	備註
名稱	生底橫		探用				
材料	X848320+20x3鋁巴		地盤		#8x1/2' 圓頭鋼牙	10支	收雀網壓巴
顏色	PPG UCT26694SC-3		工廠				

 美特鋁質 有限公司 MIDI Aluminium Fabricator Ltd.				類別		物料號	
				制圖	黃漢卿	2016.9.21	圖號 AL24-V1
修改				復核	王禮秋	2016.9.21	數量 1
日期				批准			位置




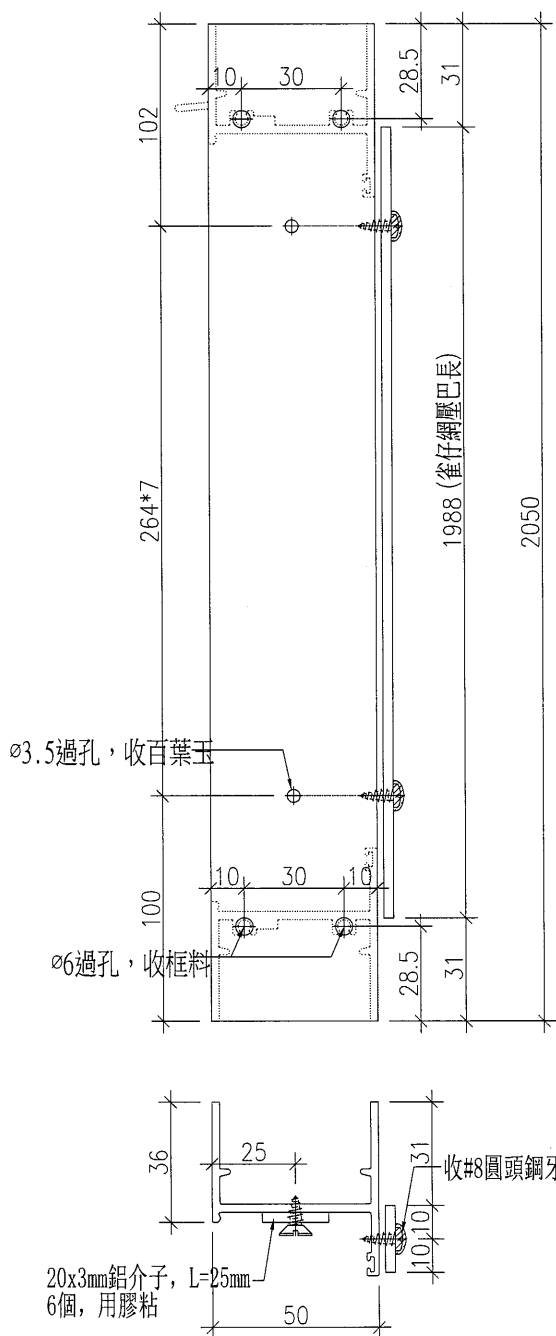
工程號	J-835	地盤	將軍澳天晉平臺	附件	名稱	單幅數量	備註
名稱	邊企加工圖		採用				
材料	X848280+20x3mm鋁巴		地盤		#8x1/2'' 圓頭鋼牙	4支	收雀網壓巴
顏色	PPG UCT26694SC-3		工廠				

 美特鋁質 有限公司 MIDI Aluminium Fabricator Ltd.				類別		物料號	
修改				制圖	黃漢卿	2016.9.21	圖號 AL24-V1R
日期				復核	王禮秋	2016.9.21	數量 1
				批准			位置



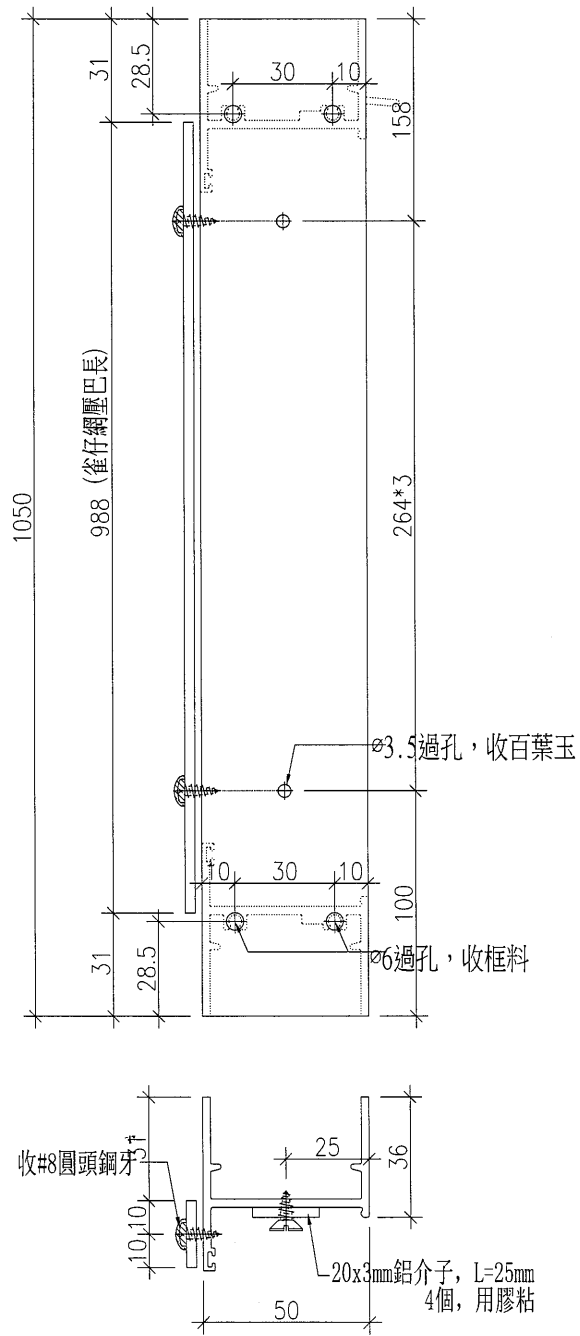
工程號	J-835	地盤	將軍澳天晉平臺	附 件	名稱	單幅數量	備註
名稱	邊企加工圖		採用				
材料	X848280+20x3mm鋁巴		地盤		#8x1/2' 圓頭鋼牙	4支	收雀網壓巴
顏色	PPG UCT26694SC-3		工廠				

 美特鋁質有限公司 MIDI Aluminium Fabricator Ltd.				類別		物料號	
				制圖	黃漢卿	2016.9.21	圖號 AL24a-V1
修改				復核	王禮秋	2016.9.21	數量 1
日期				批准			位置



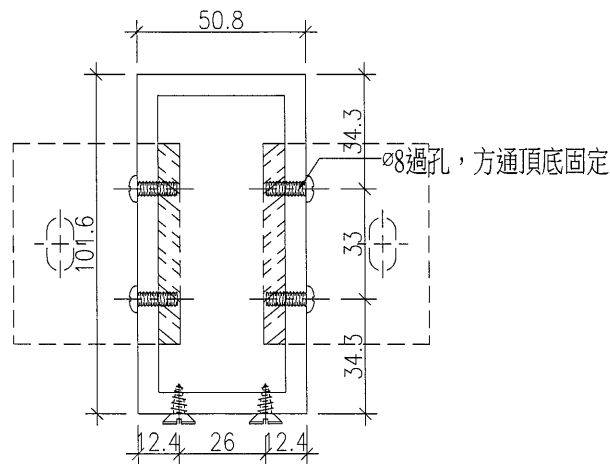
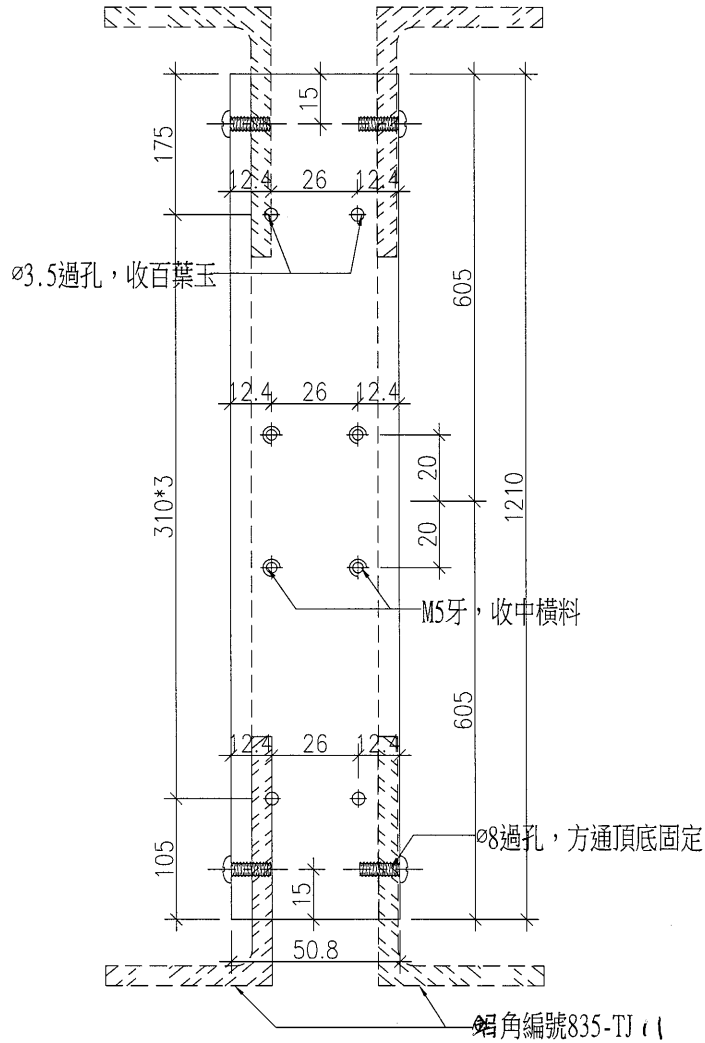
工程號	J-835	地盤	將軍澳天晉平臺	附件	名稱	單幅數量	備註
名稱	邊企加工圖		採用				
材料	X848280+20x3mm鋁巴		地盤		#8x1/2' 圓頭鋼牙	8支	收雀網壓巴
顏色	PPG UCT26694SC-3		工廠				

 美特鋁質 有限公司 MIDI Aluminium Fabricator Ltd.				類別		物料斗號	
修改				制圖	黃漢卿	2016.9.21	圖號 AL24a-V2
日期				復核	王禮秋	2016.9.21	數量 1
				批准			位置



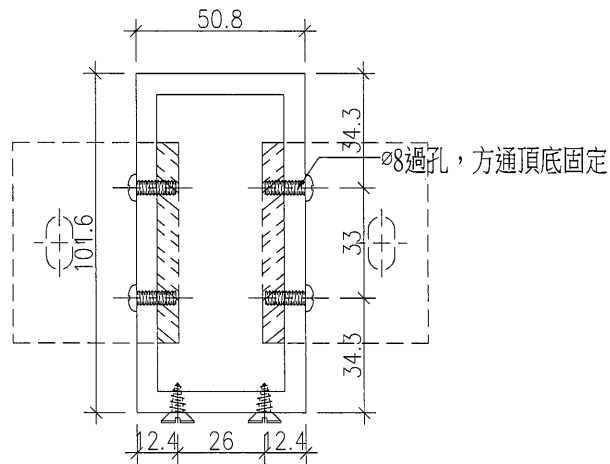
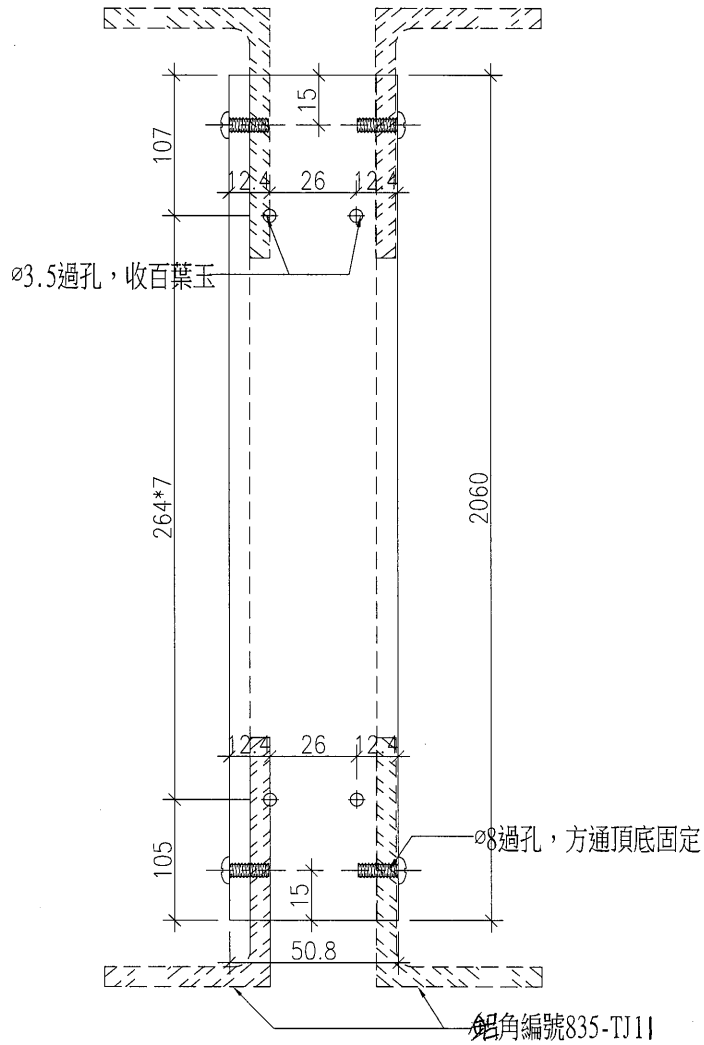
工程號	J-835	地盤	將軍澳天晉平臺	附 件	名稱	單幅數量	備註
名稱	邊企加工圖		採用				
材料	X848280+20x3mm鋁巴		地盤		#8x1/2'圓頭鋼牙	4支	收雀網壓巴
顏色	PPG UCT26694SC-3		工廠				

 美特鋁質 有限公司 MIDI Aluminium Fabricator Ltd.				類別		物料號	
				制圖	黃漢卿	2016.9.21	圖號 AL24-V2
修改				復核	王禮秋	2016.9.21	數量 8
日期				批准			位置



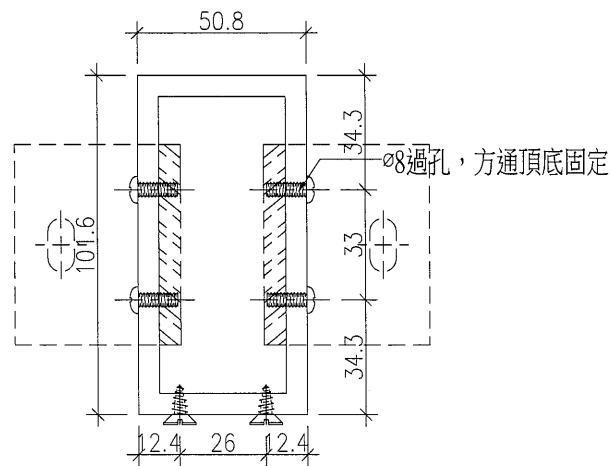
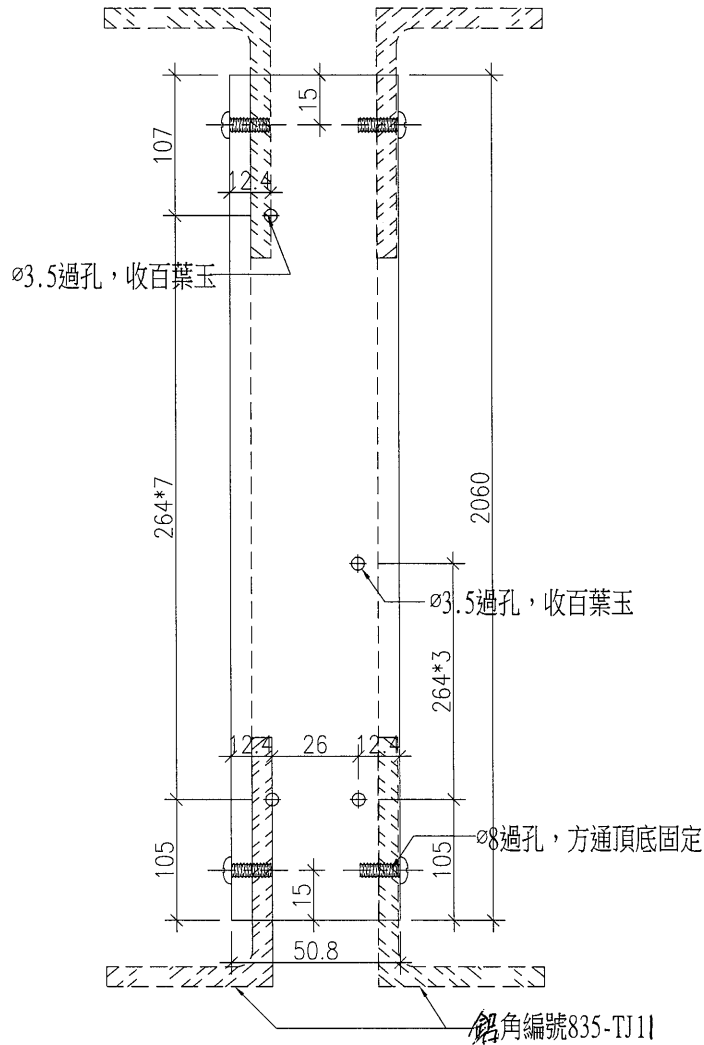
工程號	J-835	地盤	將軍澳天晉平臺	附 件	名稱	單幅數量	備註
名稱	方通加工圖		採用				
材料	T10000016 (101.6x50.8x4.75方通)		地盤		M6x20圓頭機絲	8支	收鐵角
顏色	PPG UCT26694SC-3		工廠				

 美特鋁質 有限公司 MIDI Aluminium Fabricator Ltd.				類別		物料料號	
				制圖	黃漢卿	2016.9.21	圖號 AL24a-V3
修改				復核	王禮秋	2016.9.21	數量 3
日期				批准			位置




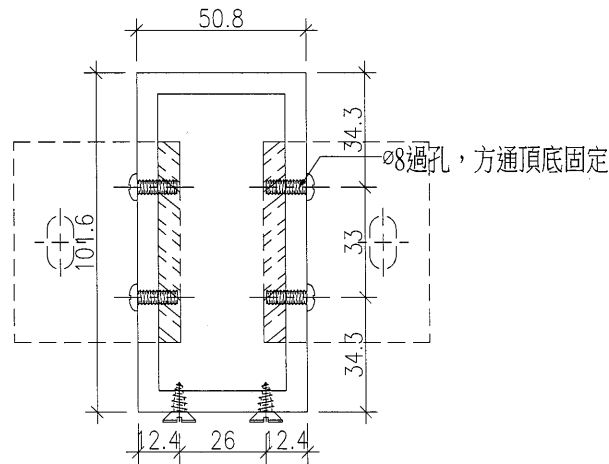
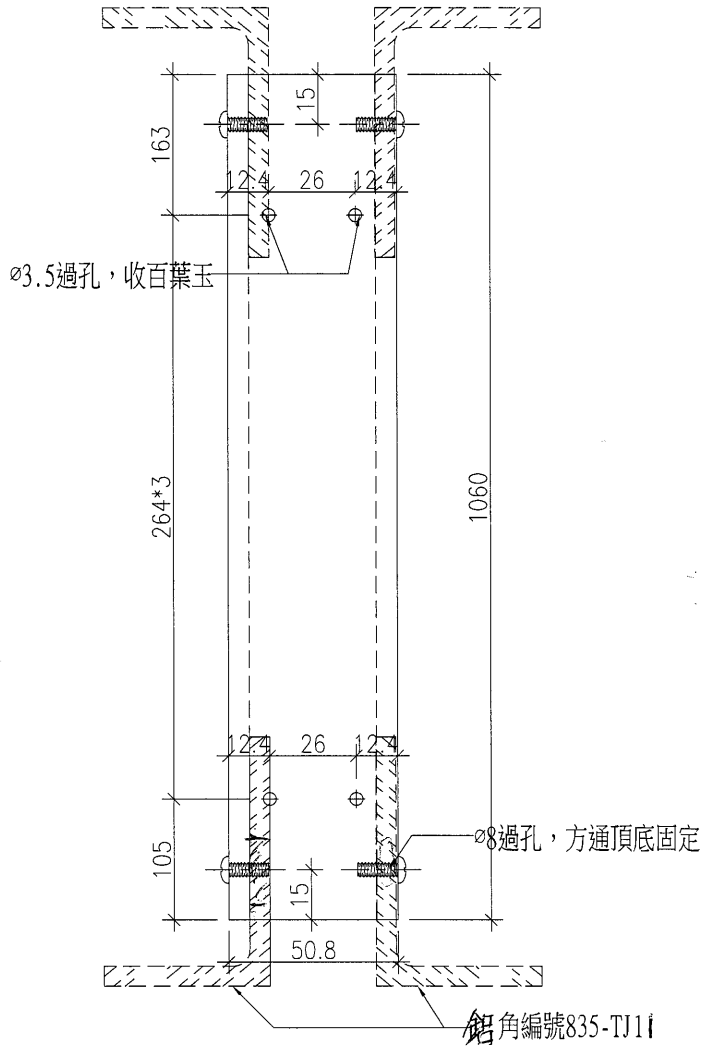
工程號	J-835	地盤	將軍澳天晉平臺	附 件	名稱	單幅數量	備註
名稱	方通加工圖		採用				
材料	T10000016 (101.6x50.8x4.75方通)		地盤		M6x20圓頭機絲	8支	收鐵角
顏色	PPG UCT26694SC-3		工廠				

 美特鋁質 有限公司 MIDI Aluminium Fabricator Ltd.				類別		物料料號	
修改				制圖	黃漢卿	2016.9.21	圖號 AL24a-V4
日期				復核	王禮秋	2016.9.21	數量 1
				批准			位置




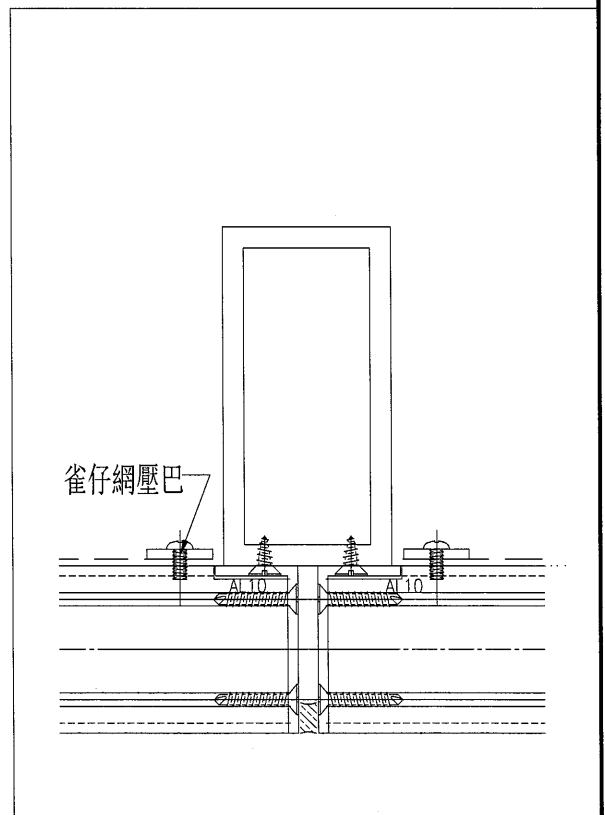
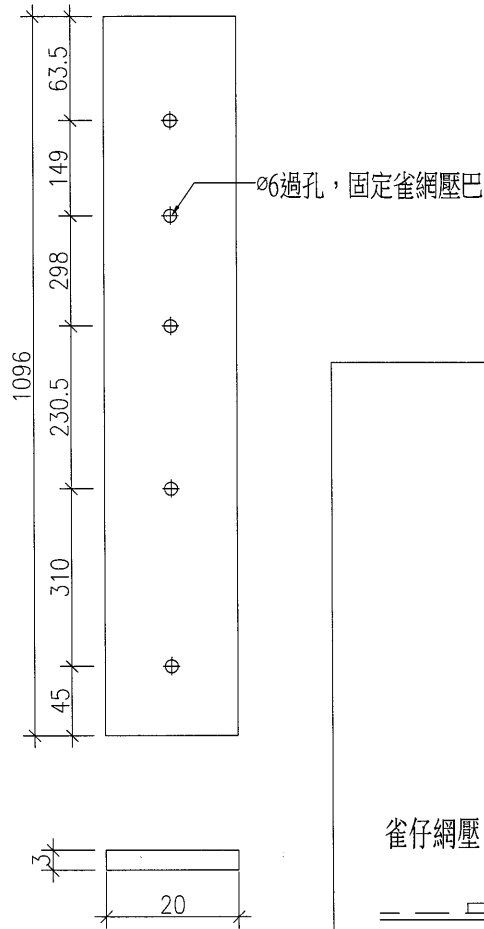
工程號	J-835	地盤	將軍澳天晉平臺	附 件	名稱	單幅數量	備註
名稱	方通加工圖		採用				
材料	T10000016 (101.6x50.8x4.75方通)		地盤		M6x20圓頭機絲	8支	收鐵角
顏色	PPG UCT26694SC-3		工廠				

 美特鋁質 有限公司 MIDI Aluminium Fabricator Ltd.				類別		物料號	
				制圖	黃漢卿	2016.9.21	圖號 AL24a-V5
修改				復核	王禮秋	2016.9.21	數量 2
日期				批准			位置




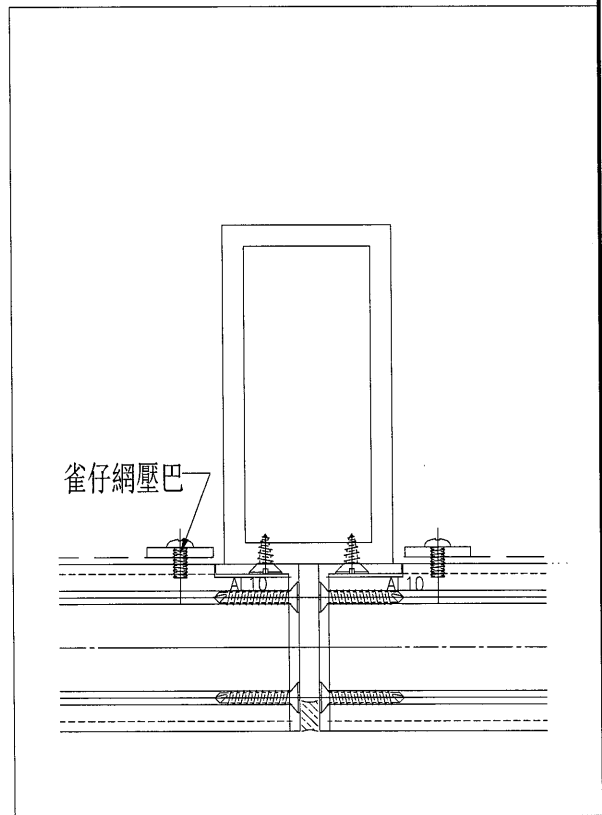
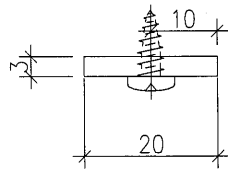
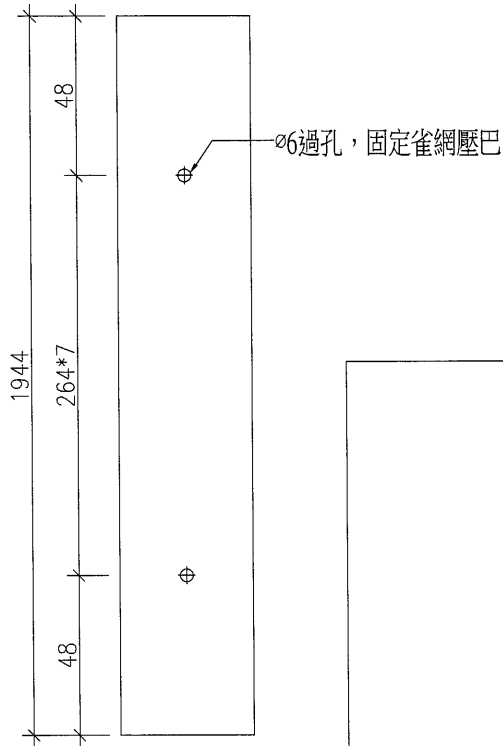
工程號	J-835	地盤	將軍澳天晉平臺	附 件	名稱	單幅數量	備註
名稱	方通加工圖		採用				
材料	T10000016 (101.6x50.8x4.75方通)		地盤		M6x20圓頭機絲	8支	收鐵角
顏色	PPG UCT26694SC-3		工廠				

 美特鋁質 有限公司 MIDI Aluminium Fabricator Ltd.				類別		物料號	
修改				制圖	黃漢卿	2016.9.21	圖號 AL24-YB1
日期				復核	王禮秋	2016.9.21	數量 16
				批准			位置



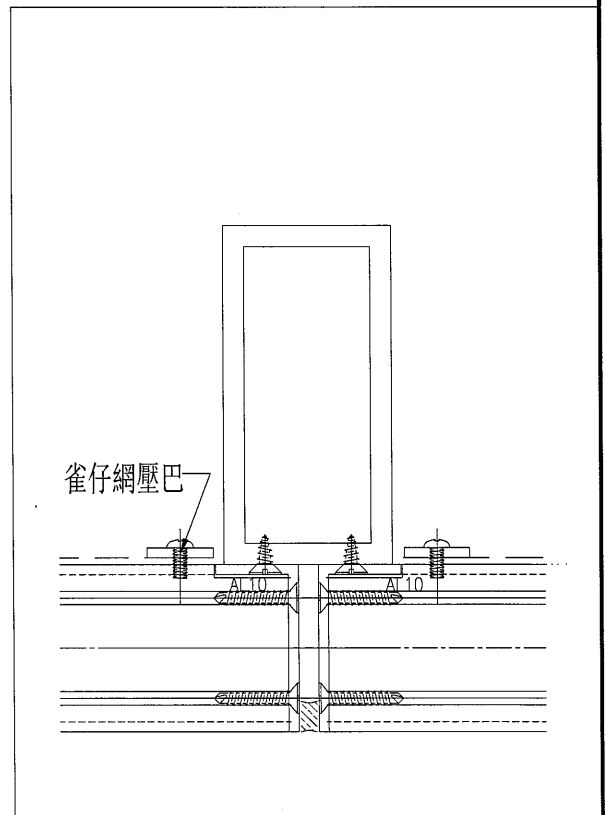
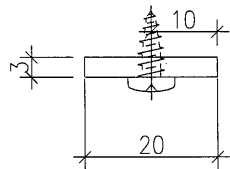
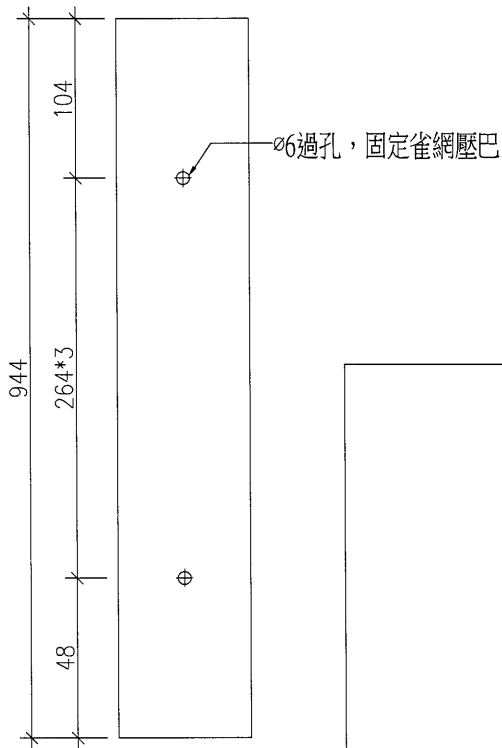
工程號	J-835	地盤	將軍澳天晉平臺	附件
名稱	雀仔網壓巴加工圖		採用	
材料	20x3mm鋁巴		地盤	
顏色	PPG UCT26694SC-3		工廠	

 美特鋁質 有限公司 MIDI Aluminium Fabricator Ltd.				類別		物料號	
修改				制圖	黃漢卿	2016.9.21	圖號 AL24a-YB1
日期				復核	王禮秋	2016.9.21	數量 7+1(預多)
				批准			位置



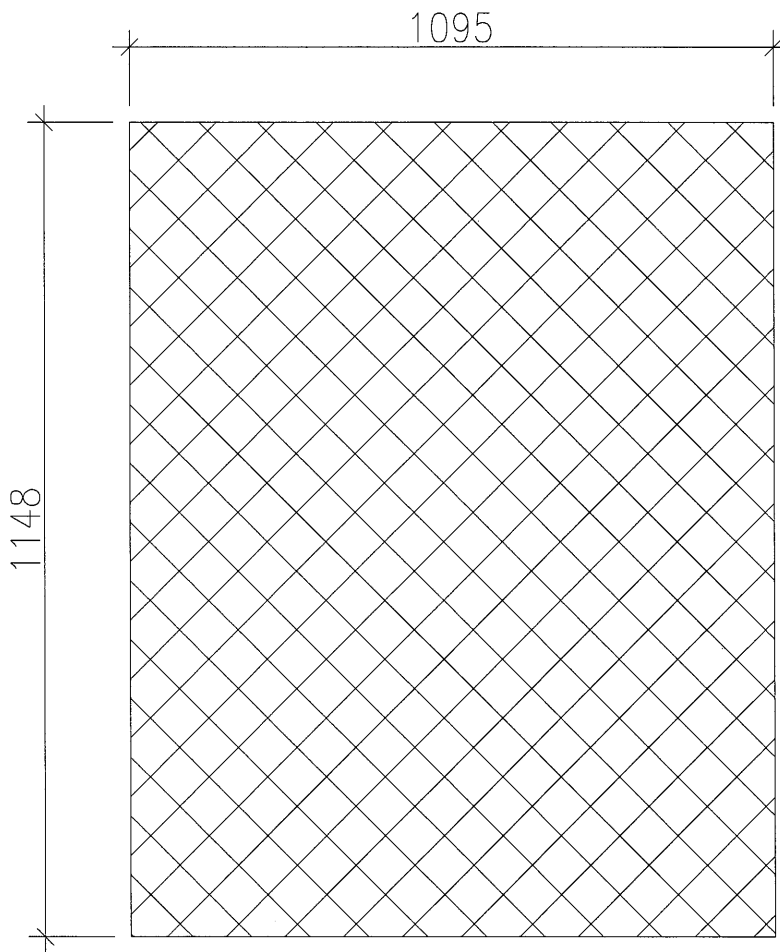
工程號	J-835	地盤	將軍澳天晉平臺	附件
名稱	雀仔網壓巴加工圖		採用	
材料	20x3mm鋁巴		地盤	
顏色	PPG UCT26694SC-3		工廠	

 美特鋁質 有限公司 MIDI Aluminium Fabricator Ltd.				類別		物料號	
修改				制圖	黃漢卿	2016.9.21	圖號 AL24a-YB2
日期				復核	王禮秋	2016.9.21	數量 5
				批准			位置



工程號	J-835	地盤	將軍澳天晉平臺	附件
名稱	雀仔網壓巴加工圖		採用	
材料	20x3mm鋁巴		地盤	
顏色	PPG UCT26694SC-3		工廠	

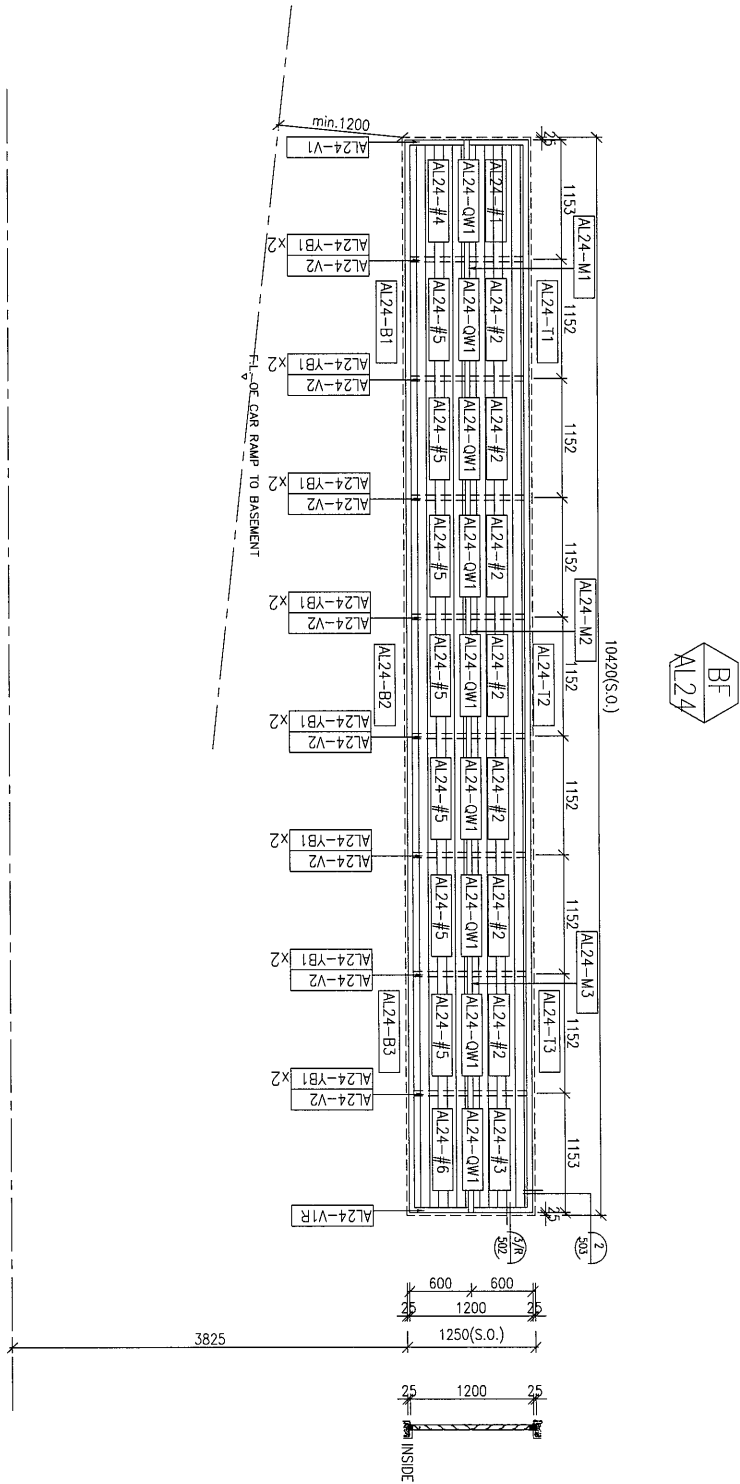
 美特鋁質 有限公司 MIDI Aluminium Fabricator Ltd.				類別		物料斗號	
				制圖	黃漢卿	2016.9.21	圖號 AL24-QW1
修改				復核	王禮秋	2016.9.21	數量 9
日期				批准			位置



工程號	J-835	地盤	將軍澳天晉平臺	附件
名稱	雀仔網加工圖		採用	
材料	12.5X12.5X直徑1.2雀仔網		地盤	
顏色	不銹鋼 #316		工廠	

 <b>美特鋁質有限公司</b> MIDI Aluminium Fabricator Ltd.				類別		物料號	
修改	-	-	-	制圖	黃漢卿	2016.9.19	圖號 J835-AW-107
日期	-	-	-	復核	王禮秋	2016.9.19	數量
				批准			位置

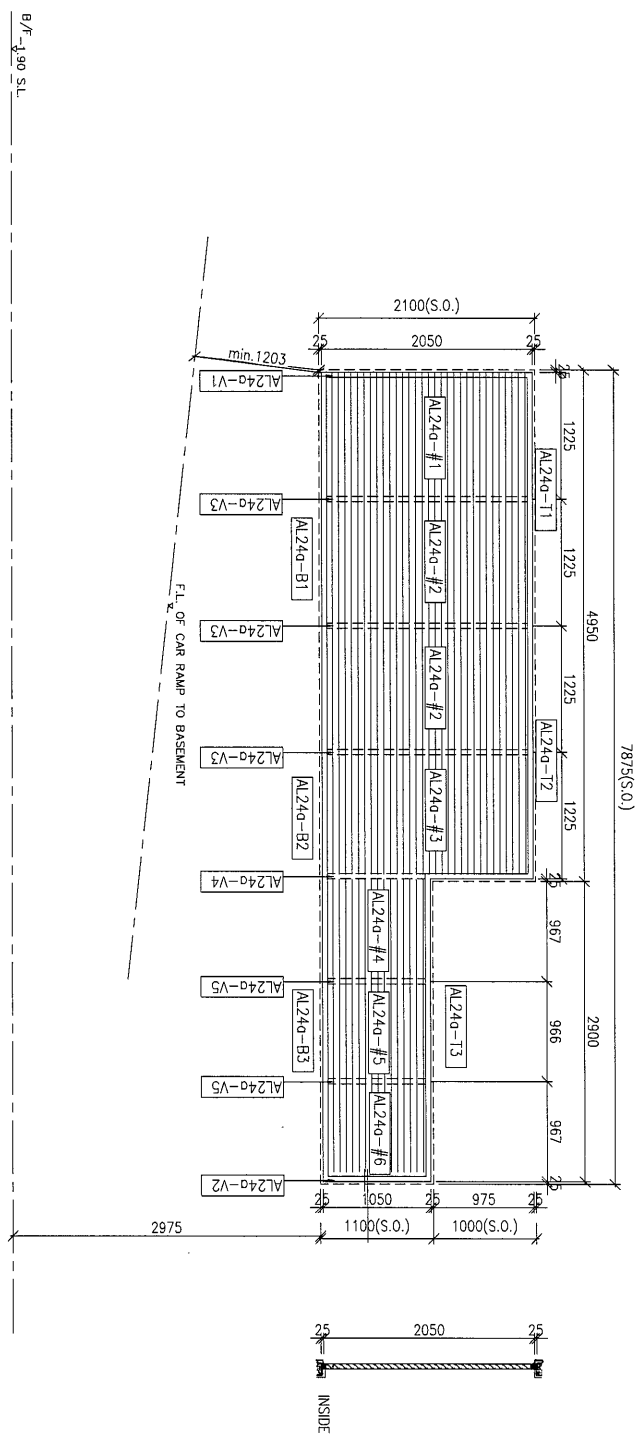
FREE AREA(%)  
80%



工程號	J-835	地盤	將軍澳天晉平臺	附件
名稱	安裝位置圖		採用	
材料	-		地盤	
顏色	PPG UCT26694SC-3		工廠	

 <b>美特鋁質有限公司</b> MIDI Aluminium Fabricator Ltd.				類別	物料號		
修改	-	-		制圖 黃漢卿	2016.9.19	圖號	J835-AW-108
日期	-	-		復核 王禮秋	2016.9.19	數量	
				批准		位置	

FREE AREA(%)  
53.3%



工程號	J-835	地盤	將軍澳天晉平臺	附 件
名稱	安裝位置圖		採用	
材料	--		地盤	
顏色	PPG UCT26694SC-3		工廠	



鋁材開料總表

工程號碼:在這裡輸入 工程名稱:在這裡輸入

序號	鋁料編號	名稱	表面處理		開料長度	實用長料總數量		浪費率(%)
			顏色	層厚		支數	長度	
1	T10000016-	方通			5800	4	23200	13.03
2	X848300-	生頂橫			5800	5	29000	37.16
6	PE0E10027-	50x25x3鋁角			5800	7	40600	18.52
7	PE0E10021-	20x20x3鋁			5800	5	29000	37.29
8	X846090-	企工			5800	3	17400	40.39
9	X848320-	生底橫			5800	5	29000	37.31
10	X848280-	生邊企			5800	1	5800	4.55
11	PE00E4006	20x3 鋁巴			5800	5	29000	16.13
12	X843331-	百葉片			5500	57	313500	13.68
13	ME0002318-	百葉 玉			5800	2	11600	30.55

送至: \_\_\_\_\_

由: \_\_\_\_\_

日期: \_\_\_\_\_

簡短說明: \_\_\_\_\_

共1頁 第1頁

打印日期: 2016/9/30 打印時間: 16:58



工程號碼:在這裡輸入, 工程名稱:在這裡輸入  
 開料長度:5800, 總長料支數:5, 總開料支數:6  
 鋸片厚度(mm):4, 料頭尾總切除(mm):20, 浪費率(%):37.16

鋁材開料清單 X848300-生頂

鋁料 長度	窗號	編號(用料狀況)	實用長度(長料開數)	需要 支數	開料 支數	長料 支數	餘料 支數	編號(剩餘長度)
5800	AL24A-T2	4	2445.0	1				405
5800	AL24-T2	1	3454.0	1				2322
5800	AL24-T1	2	3429.0	1				2347
5800	AL24-T3	3	3429.0	1				2347
5800	AL24A-T3	4	2922.0	1				2854
5800	AL24A-T1	5	2422.0	1				3354

鋁材開料清單 PE0E10021-20x2

工程號碼:在這裡輸入, 工程名稱:在這裡輸入  
 開料長度:5800, 總長料支數:5, 總開料支數:6  
 鋸片厚度(mm):4, 料頭尾總切除(mm):20, 浪費率(%):37.29

鋁料 長度	窗號	編號(用料狀況)	實用長度(長料開數)	需要 開料 支數	長料 支數	餘料 支數	編號(剩餘長度)
5800	AL24a-T2	4	2445.0	1			414.5
5800	AL24-T2	1	3454.0	1			2322
5800	AL24-T1	2	3419.5	1			2356.5
5800	AL24-T3	3	3419.5	1			2356.5
5800	AL24a-T3	4	2912.5	1			2863.5
5800	AL24a-T1	5	2412.5	1			3363.5

鋁材開料清單 X846090-企工

工程號碼:在這裡輸入, 工程名稱:在這裡輸入  
 開料長度:5800, 總長料支數:3, 總開料支數:3  
 鋸片厚度(mm):4, 料頭尾總切除(mm):20, 浪費率(%):40.39

鋁料 長度	窗號	編號(用料狀況)	實用長度(長料開數)	需要 開料 支數	長料 支數	餘料 支數	編號(剩餘長度)
5800	AL24-M2	1	3454.0	1			2322
5800	AL24-M1	2	3423.0	1			2353
5800	AL24-M3	3	3423.0	1			2353

工程號碼: 在這裡輸入, 工程名稱: 在這裡輸入  
 開料長度: 5800, 總長料支數: 5, 總開料支數: 6  
 鋸片厚度(mm): 4, 料頭尾總切除(mm): 20, 浪費率(%): 37.31

鋁材開料清單 X848320--生底樁

鋁料 長度	窗號	編號(用料狀況)	實用長度(長料開數)	需要 開料 支數	長料 支數	餘料 支數	編號(剩餘長度)
5800	AL24a-B2	4	2423.0	1			433
5800	AL24-B2	1	3454.0	1			2322
5800	AL24-B1	2	3423.0	1			2353
5800	AL24-B3	3	3423.0	1			2353
5800	AL24a-B3	4	2916.0	1			2860
5800	AL24a-B1	5	2416.0	1			3360

ep

鋁材開料清單 X848280-生邊企

工程號碼: 在這裡輸入, 工程名稱: 在這裡輸入  
 開料長度: 5800, 總長料支數: 1, 總開料支數: 4  
 鋸片厚度(mm): 4, 料頭尾總切除(mm): 20, 浪費率(%): 4.55

鋁料 長度	窗號	編號(用料狀況)	實用長度(長料開數)	需要 開料 支數	長料 支數	餘料 支數	編號(剩餘長度)
5800	AL24-V1	1	1200.0	1			2522
5800	AL24-V1R	1	1200.0	1			1318
5800	AL24a-V2	1	1050.0	1			264
5800	AL24a-V1	1	2050.0	1			3726

制表者: \_\_\_\_\_

鋁材開料清單 T10000016-方通

工程號碼:在這裡輸入, 工程名稱:在這裡輸入  
開料長度:5800, 總長料支數:4, 總開料支數:14  
鋸片厚度(mm):4, 料頭尾總切除(mm):20, 浪費率(%):13.03

鋁料 長度	窗號	編號(用料狀況)	實用長度(長料開數)	需要 開料 支數	長料 支數	餘料 支數	編號(剩餘長度)
5800	AL24a-v4	4	2060.0	1			1652
5800	AL24a-v5	3	1060.0	1			588
5800	AL24a-v5	4	1060.0	1			588
5800	AL24a-v3	3	2060.0	2			1652
5800	AL24a-v3	4	2060.0	1			3716
5800	AL24-V2	1	1210.0	4			924
5800	AL24-V2	2	1210.0	4			924

5

鋁材開料清單 PE00E4006 20x4

工程號碼:在這裡輸入, 工程名稱:在這裡輸入  
 開料長度:5800, 總長料支數:5, 總開料支數:30  
 鋸片厚度(mm):4, 料頭尾總切除(mm):20, 浪費率(%):16.13

鋁料 長度	窗號	編號(用料狀況)	實用長度(長料開數)	需要 開料 支數	長料 支數	餘料 支數	編號(剩餘長度)
5800	AL24a-T2	4	2445.0	1	1	1	405
5800	AL24a-VI	1	2050.0	1	1	1	268
5800	AL24-VI	2	1200.0	1	1	1	1143
5800	AL24-VIR	3	1200.0	1	1	1	1143
5800	AL24a-V2	2	1050.0	1	1	1	89
5800	介子	1	25.0	9	9	0	7
5800	介子	2	25.0	3	3	0	2
5800	介子	3	25.0	8	8	0	911
5800	AL24-T2	1	3454.0	1	1	1	2322
5800	AL24-T1	2	3429.0	1	1	1	2347
5800	AL24-T3	3	3429.0	1	1	1	2347
5800	AL24a-T3	4	2922.0	1	1	1	2854
5800	AL24a-T1	5	2422.0	1	1	1	3354

制表者: \_\_\_\_\_



美特鋁質有限公司  
MIDI ALUMINIUM FABRICATOR LTD

鋁材開料清單 PE0E10027-50x2

工程號碼:在這裡輸入, 工程名稱:在這裡輸入  
開料長度:5800, 總長料支數:7, 總開料支數:42  
鋸片厚度(mm):4, 料頭尾總切除(mm):20, 浪費率(%):18.52

鋁料 長度	窗號	編號(用料狀況)	實用長度(長料開數)	需要 支數	開料 支數	長料 支數	餘料 支數	編號(剩餘長度)
5800	AL24a-#2	1	1959.0	1				1854
5800	AL24a-#3	3	1959.0	1				1854
5800	AL24a-#4	1	959.0	1				891
5800	AL24a-#5	2	959.0	1				891
5800	AL24a-#5	3	959.0	1				891
5800	AL24-#4	1	546.0	1				341
5800	AL24-#5	2	546.0	1				341
5800	AL24-#5	3	546.0	1				341
5800	AL24-#5	4	546.0	8				417
5800	AL24-#6	5	546.0	1				3030
5800	AL24-#1	5	528.0	1				2498
5800	AL24-#2	5	528.0	4				370
5800	AL24a-#1	1	1959.0	1				3817
5800	AL24a-#2	2	1959.0	2				1854
5800	AL24a-#2	3	1959.0	1				3817
5800	AL24a-#6	4	959.0	1				4817
5800	AL24-#5	5	546.0	4				3580
5800	AL24-#2	6	528.0	10				460
5800	AL24-#3	7	528.0	1				5248

制表者: \_\_\_\_\_

53

鋁材開料清單 X843331-百葉片

工程號碼:在這裡輸入, 工程名稱:在這裡輸入  
 開料長度:5500, 總長料支數:57, 總開料支數:237  
 鋸片厚度(mm):4, 料頭尾總切除(mm):20, 浪費率(%):13.68

鋁料 長度	窗號	編號(用料狀況)	實用長度(長料開數)	需要 支數	開料 支數	長料 支數	餘料 支數	編號(剩餘長度)
5500	AL24a-#1	23	1179.0	2	2			732
5500	AL24a-#4	45	1005.0	1	1			27
5500	AL24a-#4	46	1005.0	1	1			27
5500	AL24a-#4	47	1005.0	1	1			27
5500	AL24a-#4	48	1005.0	1	1			27
5500	AL24a-#5	51	954.0	4	4			639
5500	AL24a-#6	54	921.0	4	4			822
5500	AL24a-#2	1	1213.0	4	4			612
5500	AL24a-#2	2	1213.0	4	4			612
5500	AL24a-#2	3	1213.0	4	4			612
5500	AL24a-#2	4	1213.0	4	4			612
5500	AL24a-#2	5	1213.0	4	4			612
5500	AL24a-#2	6	1213.0	4	4			612
5500	AL24a-#2	7	1213.0	4	4			612
5500	AL24a-#2	8	1213.0	4	4			612
5500	AL24a-#2	9	1213.0	4	4			612
5500	AL24a-#2	10	1213.0	4	4			612
5500	AL24a-#2	11	1213.0	4	4			612
5500	AL24a-#2	12	1213.0	4	4			612
5500	AL24a-#2	13	1213.0	4	4			612
5500	AL24a-#2	14	1213.0	4	4			612
5500	AL24a-#2	15	1213.0	4	4			612
5500	AL24a-#3	16	1187.0	4	4			716
5500	AL24a-#3	17	1187.0	4	4			716
5500	AL24a-#3	18	1187.0	4	4			716
5500	AL24a-#3	19	1187.0	4	4			716
5500	AL24a-#3	20	1187.0	4	4			716
5500	AL24a-#3	21	1187.0	4	4			716
5500	AL24a-#3	22	1187.0	4	4			716
5500	AL24a-#3	23	1187.0	2	2			3098
5500	AL24a-#1	24	1179.0	4	4			748
5500	AL24a-#1	25	1179.0	4	4			748

54

鋁材開料清單 X843331 - 百葉片

工程號碼: 在這裡輸入, 工程名稱: 在這裡輸入  
開料長度: 5500, 總長料支數: 57, 總開料支數: 237  
鋸片厚度(mm): 4, 料頭尾總切除(mm): 20, 浪費率(%): 13.68

鋁料 長度	窗號	編號(用料狀況)	實用長度(長料開數)	需要 支數	開料 支數	長料 支數	餘料 支數	編號(剩餘長度)
5500	AL24a-#1	26	1179.0	4	4			748
5500	AL24a-#1	27	1179.0	4	4			748
5500	AL24a-#1	28	1179.0	4	4			748
5500	AL24a-#1	29	1179.0	4	4			748
5500	AL24a-#1	30	1179.0	4	4			748
5500	AL24-#2	31	1140.0	4	4			904
5500	AL24-#2	32	1140.0	4	4			904
5500	AL24-#2	33	1140.0	4	4			904
5500	AL24-#2	34	1140.0	4	4			904
5500	AL24-#2	35	1140.0	4	4			904
5500	AL24-#2	36	1140.0	4	4			904
5500	AL24-#2	37	1140.0	4	4			904
5500	AL24-#5	38	1140.0	4	4			904
5500	AL24-#5	39	1140.0	4	4			904
5500	AL24-#5	40	1140.0	4	4			904
5500	AL24-#5	41	1140.0	4	4			904
5500	AL24-#5	42	1140.0	4	4			904
5500	AL24-#5	43	1140.0	4	4			904
5500	AL24-#5	44	1140.0	4	4			904
5500	AL24-#1	45	1107.0	4	4			1036
5500	AL24-#3	46	1107.0	4	4			1036
5500	AL24-#4	47	1107.0	4	4			1036
5500	AL24-#6	48	1107.0	4	4			1036
5500	AL24a-#4	49	1005.0	5	5			435
5500	AL24a-#4	50	1005.0	5	5			435
5500	AL24a-#4	51	1005.0	1	1			4471
5500	AL24a-#5	52	954.0	5	5			690
5500	AL24a-#5	53	954.0	5	5			690
5500	AL24a-#5	54	954.0	1	1			4522
5500	AL24a-#6	55	921.0	5	5			855
5500	AL24a-#6	56	921.0	5	5			855
5500	AL24a-#6	57	921.0	1	1			4555



鋁材開料清單 ME0002318-百葉

工程號碼:在這裡輸入, 工程名稱:在這裡輸入

開料長度:5800, 總長料支數:2, 總開料支數:8

鋸片厚度(mm):4, 料頭尾總切除(mm):20, 浪費率(%):30.55

鋁料 長度	窗號	編號(用料狀況)	實用長度(長料開數)	需要 支數	開料 支數	長料 支數	餘料 支數	編號(剩餘長度)
5800	AL24A-#3	1	1959.0	1	1			1854
5800	AL24A-#4	1	959.0	1	1			891
5800	AL24-#4	1	546.0	1	1			341
5800	AL24-#6	2	546.0	1	1			4267
5800	AL24-#1	2	528.0	1	1			3735
5800	AL24-#3	2	528.0	1	1			3203
5800	AL24A-#1	1	1959.0	1	1			3817
5800	AL24A-#6	2	959.0	1	1			4817