

工程指示 / 要求簡箋(E.I.)

工程指示編號：EI 5946/16 修改版次：
 工程編號：J835 工程名稱：平台幕牆
 工程項目：平台幕牆 — 訂購 S.S panel
 收件人：羅小姐， 發件人：Zololil 日期：2016.9.27

□要求提供 / □確認 事項：

- () 初步鋁料 B.M. () 加工拆圖，然後生產 () 尺寸表
- () 正式鋁料 B.M. () 技術上資料 / 指示 () 報價
- () 配件 B.M. () 樣辦或貨品說明書 () 分判合約
- (x) 其他：_____

內容：

請按附頁圖紙訂購 S.S panel. (連工包料,包拆圖)
 須提供証書 (BS EN10088) #316 S.S.
 交貨期由收 P.O 後 2 星期完成
 價格見附頁

請在 _____ 前完成上列要求。

附有關圖紙 / 文件：

1+ (2)

以上項目為：

- 原合約工程包 原合約工程加 / 減賬 新工程報價

原因：-

分發東莞各部門：

- () 生產技術總監 連附件 () 技術部 連附件 () 生產部 連附件 () 機械設計部 連附件
- () 採購部 連附件 () 生產統籌部 連附件
- () 質檢部 連附件 () 會計部 連附件 () 報關組 連附件 () 其他 _____ 連附件

分發香港各部門：

- () 行政部 連附件 () 會計部 連附件 () 統籌部 連附件 () 工程部地盤科文 連附件
- () 採購部 連附件 () QS 部 連附件 () 維修部 連附件 () 其他 _____ 連附件

傳遞編號：

HK

(FTP)

發件人簽署：

[Signature] 2016.9.27

項目經理簽署：



鴻鵠工程(香港)有限公司

Hung Huk Engineering (HK) Limited

荃灣沙咀道29-35號科技中心1709室
Tel:(852)2728 3540 Fax:(852)2729 4043

E-Mail Add : whlq2010@126.com

報價單 QUOTATION

致：MIDI Aluminium Fabricator Ltd., 美特鋁質有限公司 報價單編號：HHQ374r1
地址：Unite 6-8, Sunray industrial Centre, 1/F 日期：2016年9月27日
610 Cha Kwo Ling Road, Kowloon 地盤：
九龍茶果嶺道610號生利工業中心一樓6-8號

收件人：Eddie
電話：(852)2348 9211/2172 9628
傳真：(852)2772 7666

發件人：吳龍泉先生
電話：(0752)3075725
傳真：(0752)3075715

ITEM	DESCRIPTION	QTY	UNIT	PRICE(HK\$)	AMOUNT(HK\$)
	主旨: 316# ACCESS PANEL				
	根據貴司9月26日電郵信函及附件修改圖紙報價如下:				
1	MARK (2)	1	PCS	\$5,600.00	\$5,600.00
2	MARK (3)	1	PCS	\$4,600.00	\$4,600.00
3	MARK (4)	1	PCS	\$5,700.00	\$5,700.00
4	MARK (5)	1	PCS	\$5,100.00	\$5,100.00
5	MARK (6)	1	PCS	\$5,200.00	\$5,200.00
6	MARK (7)	1	PCS	\$4,800.00	\$4,800.00
總計				金額:	\$31,000.00

注明: (1)材質要求: #316 (換成304)
(2)表面處理: No.4 Satin
(3)付款方式: 出貨後30天內付清貨款.
(4)生產工期: 跟地盤安裝進度. (2星期)
(5)只做SS部份,其餘不包.

- 1) This Quotation is supply & fabrication of Steel members which delivery to site (G/F level) included.
- 2) Payment Term: Payment within 30 days after shipment.
- 3) This Quotation is validity 15 days.
- 4) If you have any questions about the quotation sheet, please contact whlq13926817085.

For and on behalf of
鴻鵠工程(香港)有限公司

Confirmed By

Authorized signature & Co. Chop

Authorized signature & Co. Chop

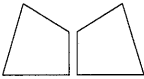
PROJECT :

3

PROPOSED RESIDENTIAL DEVELOPMENT AT
TSEUNG KWAN O, AREA 66D2, T.K.O.T.L. 118

SHOP DRAWING FOR
S.S. ACCESS PANEL

DATE: 21 - SEP - 2016

 美特鋁質有限公司
MIDI ALUMINIUM FABRICATOR LTD.
Units 6-8, Sunray Industrial Centre, 1/F
610 Cha Kwo Ling Road, Kowloon
Tel:23489211-4 Fax:(852)27727666

φ

<p>EXTERNAL ELEVATION</p>			
<p>MARK</p>	<p>② 1 no.</p>	<p>③ 1 no.</p>	<p>④ 1 no.</p>
<p>LOCATION</p>	<p>1/F E&M ROOM 1</p>	<p>1/F E&M ROOM 1</p>	<p>1/F E&M ROOM 1</p>
<p>CONSTRUCTION</p>	<p>S.S.(316) FRAME(SATIN #4)</p>	<p>S.S.(316) FRAME(SATIN #4)</p>	<p>S.S.(316) FRAME(SATIN #4)</p>
<p>GLAZING</p>	<p>1.5mm THK. S.S.(316) PANEL(SATIN #4)</p>	<p>1.5mm THK. S.S.(316) PANEL(SATIN #4)</p>	<p>1.5mm THK. S.S.(316) PANEL(SATIN #4)</p>
<p>SECTION</p>			
<p>EXTERNAL ELEVATION</p>			
<p>MARK</p>	<p>⑤ 1 no.</p>	<p>⑥ 1 no.</p>	<p>⑦ 1 no.</p>
<p>LOCATION</p>	<p>1/F E&M ROOM 1</p>	<p>1/F E&M ROOM 1</p>	<p>1/F E&M ROOM 1</p>
<p>CONSTRUCTION</p>	<p>S.S.(316) FRAME(SATIN #4)</p>	<p>S.S.(316) FRAME(SATIN #4)</p>	<p>S.S.(316) FRAME(SATIN #4)</p>
<p>GLAZING</p>	<p>1.5mm THK. S.S.(316) PANEL(SATIN #4)</p>	<p>1.5mm THK. S.S.(316) PANEL(SATIN #4)</p>	<p>1.5mm THK. S.S.(316) PANEL(SATIN #4)</p>
<p>SECTION</p>			

B.D. Ref.

F.P.B. Ref.

2016-08-09 A GENERAL REVISION
DATE/REVISION/AMENDMENTS

SUN HUNG KAI
ARCHITECTS AND ENGINEERS LTD.

SUN HUNG KAI CENTRE, WANCHAI, HONGKONG
TEL. 28278111 FAX. 28272884

YEE FAI CONTRACTORS CO. LTD.
44/F SUN HUNG KAI CENTRE, WANCHAI, HONGKONG
TEL. 28278111 FAX. 28270717

美特鋁質有限公司
MIDI ALUMINUM FABRICATOR LTD.
Units 6-8, Sunray Industrial Centre, 1/F
610 Cha Kwo Ling Road, Kowloon
Tel: 23489211-4 Fax: (852) 2727666

This drawing and design are copyright of the authorized person. No portion may be reproduced without his written permission. Use written dimensions. Measurements to existing works to be verified on site. This drawing shall be read in conjunction with specification and condition of contract.

PROJECT
PROPOSED RESIDENTIAL
DEVELOPMENT AT
TSEUNG KWAN O
AREA 66D2, T.K.O.T.L. 118

TITLE
SCHEDULE

FILE NAME

DRAWN BY

CHECKED BY

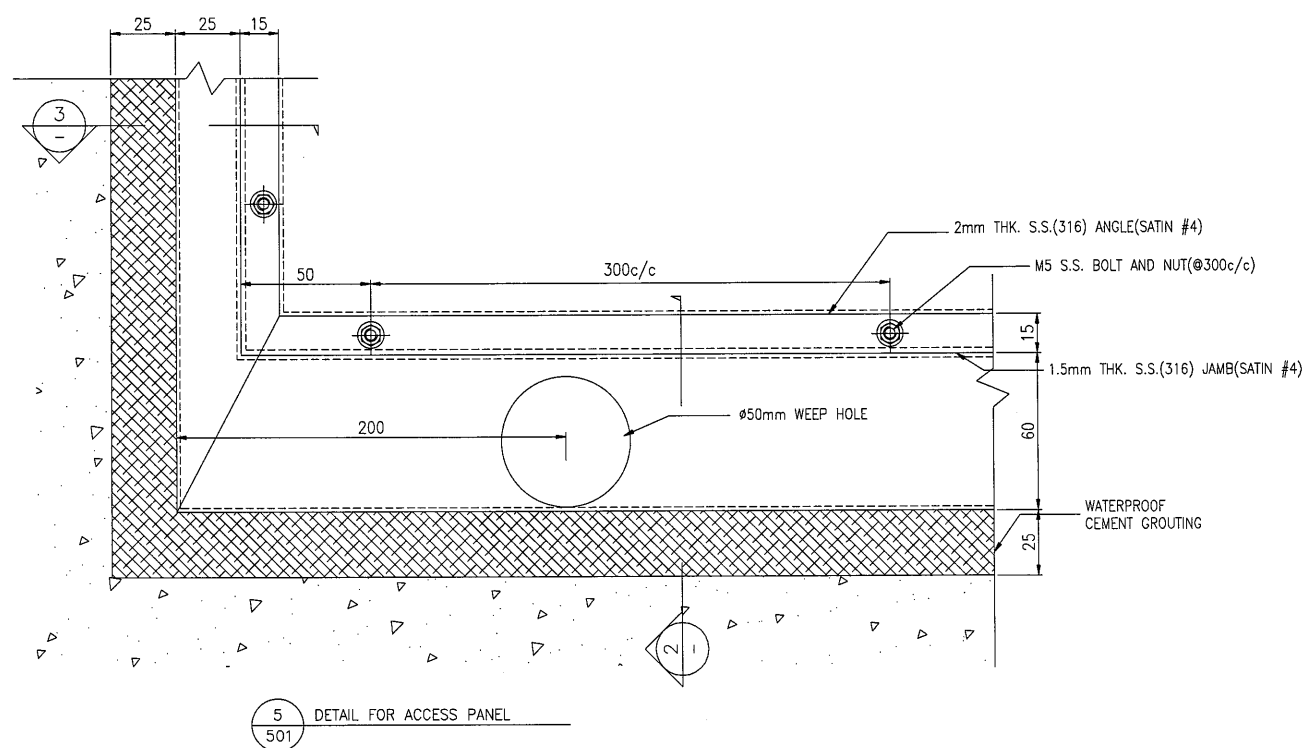
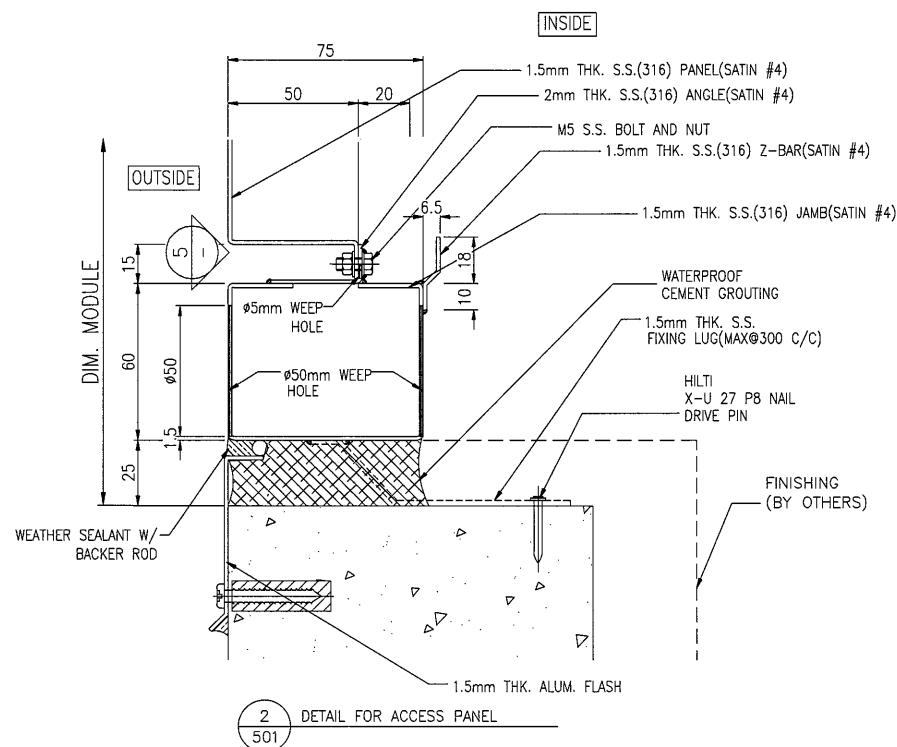
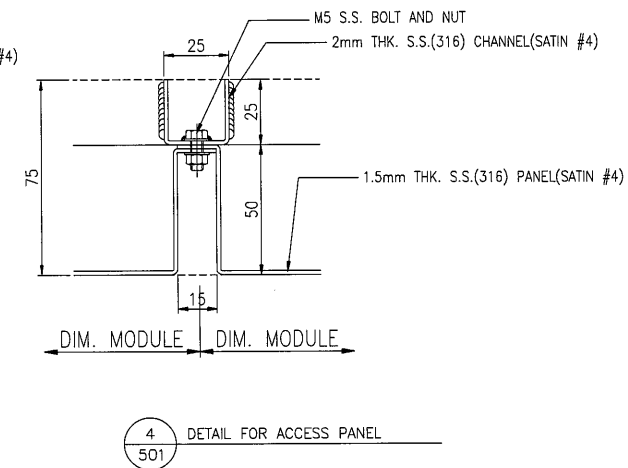
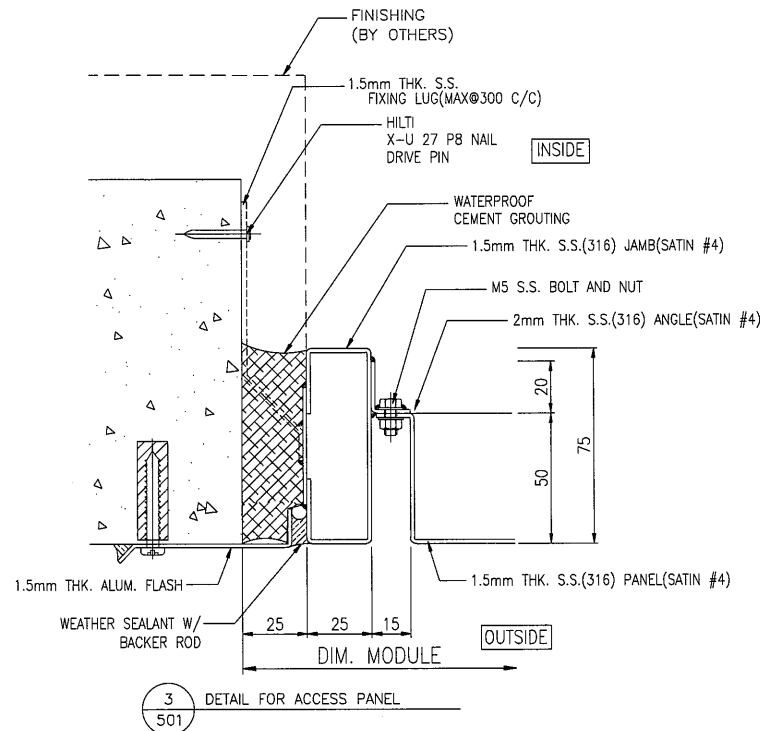
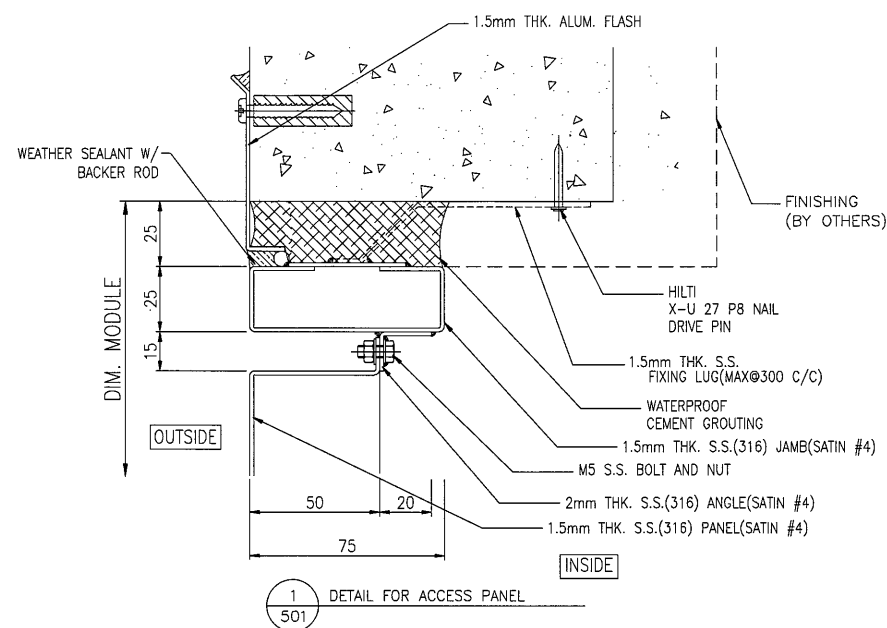
PRINTED DATE

SCALE

JOB No.	DRAWING No.	REV.
J-835	J835-AP-101	B

R.S.E.

FOR B.D. APPROVAL



B.D. Ref.

F.P.B. Ref.

DATE/REVISION/AMENDMENTS

SUN HUNG KAI
ARCHITECTS AND ENGINEERS LTD.

SUN HUNG KAI CENTRE, WANCHAI, HONGKONG
TEL. 28278111 FAX. 28272884

YEE FAI CONTRACTORS CO. LTD.

44/F SUN HUNG KAI CENTRE, WANCHAI, HONGKONG
TEL. 28278111 FAX. 28270717

英特鋁質有限公司

MIDI ALUMINIUM FABRICATOR LTD.
Units 6-8, Sunray Industrial Centre, 1/F
610 Cha Kwo Ling Road, Kowloon
Tel: 23489211-4 Fax: (852)27727866

This drawing and design are copyright of the authorized person. No portion may be reproduced without his written permission. Use written dimensions. Measurements to existing works to be verified on site. This drawing shall be read in conjunction with specification and condition of contract.

PROJECT

PROPOSED RESIDENTIAL
DEVELOPMENT AT
TSEUNG KWAN O
AREA 66D2, T.K.O.T.L. 118

TITLE

DETAIL OF ACCESS PANEL

FILE NAME

DRAWN BY

CHECKED BY

PRINTED DATE

SCALE

JOB No.	DRAWING No.	REV.
J-835	J835-AP-501	B

R.S.E.

FOR B.D. APPROVAL