

工程指示 / 要求簡箋(E.I.)

工程指示編號：EI 5834 / 116 修改版次：C
 工程編號：J835 工程名稱：TKO 118 平台
 工程項目：百叶 & 鋁窗 一確認地盤用配件 B14
 收件人：生統-倉庫 發件人：Eddie 日期：2016.10.25

□要求提供 / □確認 事項：

- () 初步鋁料 B.M. () 加工拆圖，然後生產 () 尺寸表
- () 正式鋁料 B.M. () 技術上資料 / 指示 () 報價
- () 配件 B.M. () 樣辦或貨品說明書 () 分判合約
- (x) 其他：配件 B.M.

內容：請按 B.M. 及圖紙訂造

請在 _____ 前完成上列要求。

附有關圖紙 / 文件：

1+

以上項目為：

- 原合約工程包 原合約工程加 / 減賬 新工程報價

原因：-

分發東莞各部門：

- () 生產技術總監 連附件 () 技術部 連附件 () 生產部 連附件 () 機械設計部 連附件
- () 採購部 連附件 () 生產統籌部 連附件
- () 質檢部 連附件 () 會計部 連附件 () 報關組 連附件 () 其他 _____ 連附件

分發香港各部門：

- () 行政部 連附件 () 會計部 連附件 () 統籌部 連附件 () 工程部地盤科文 連附件
- () 採購部 連附件 () QS 部 連附件 () 維修部 連附件 () 其他 _____ 連附件

傳遞編號：

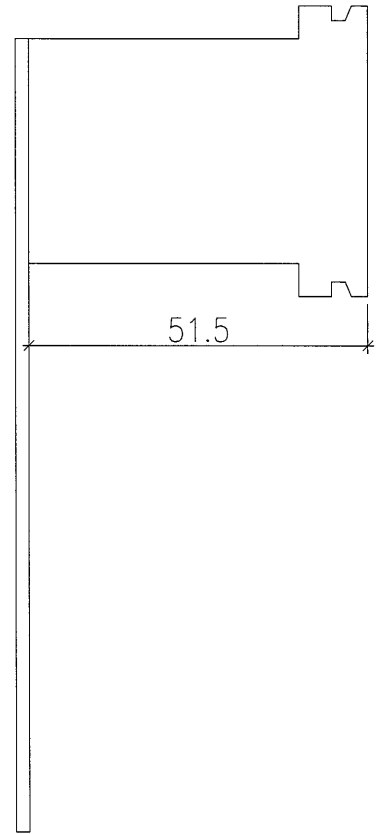
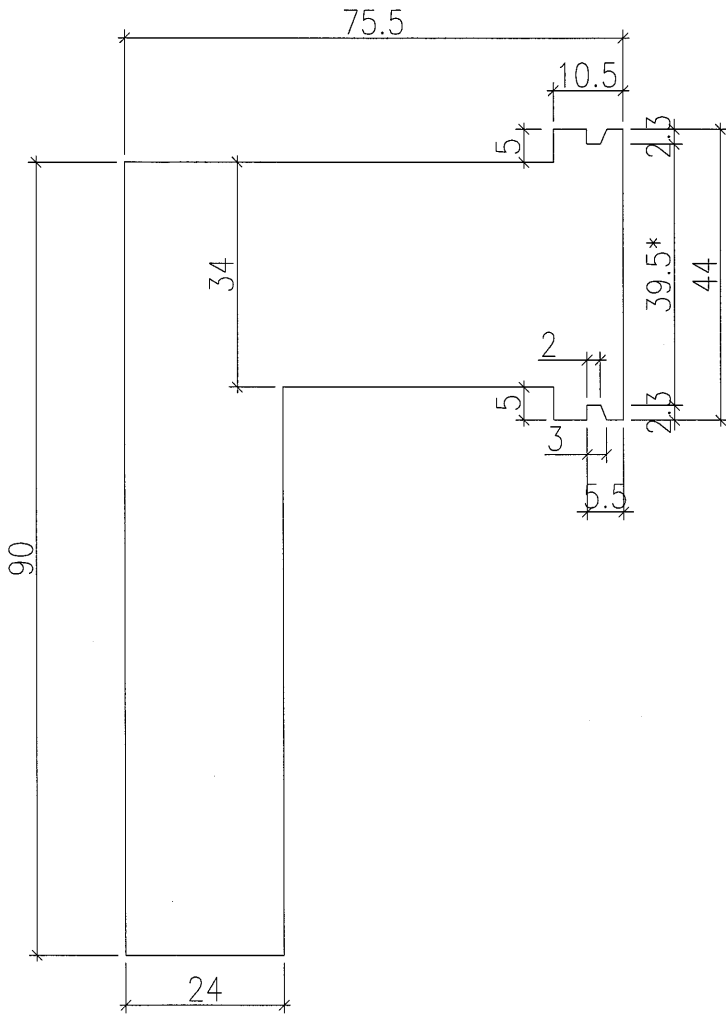
HK 2340/16 (FTP)

發件人簽署：

項目經理簽署：

(Handwritten signature and date)
 2016.10.25

類別		物料號	2	
制圖	Wai	2016-7-4	圖號	MT-GMB-04
修改			數量	300
日期			位置	用FD門框底橫
	復核			
	批准			

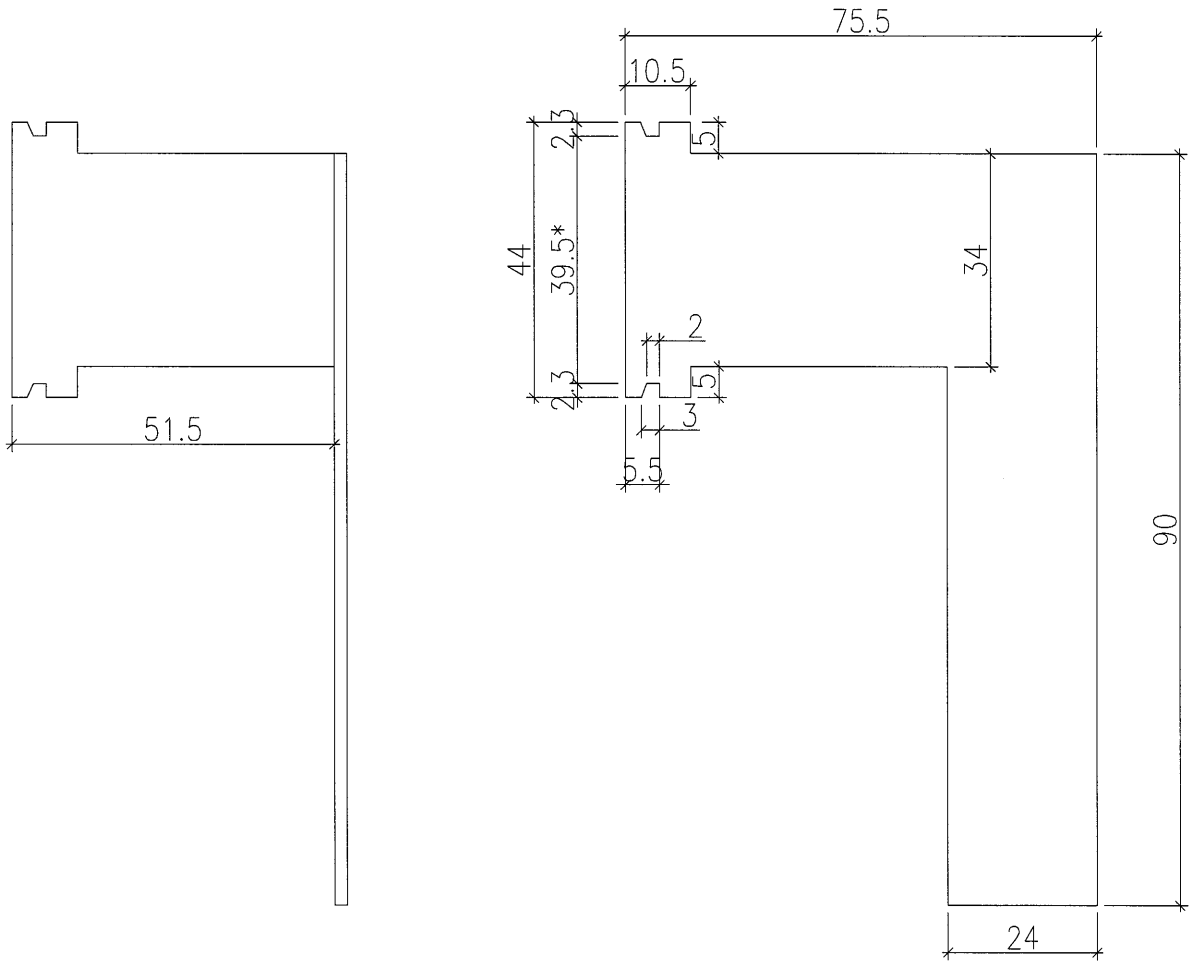


注：帶"*"號為重要尺寸

扭曲後圖樣

工程號	J-832	地盤	將軍澳95號	附 件	
名稱	FD門框底橫磨耳	採用			
材料	1.5mm厚鐵板	地盤	✓		
顏色	熱浸鋅	工廠			

 美特鋁質有限公司 MIDI Aluminium Fabricator Ltd.	類別	物料號		
	制圖 Wai	2016-7-4	圖號	MT-GMB-04R
修改			數量	300
日期			位置	用FD門框底橫

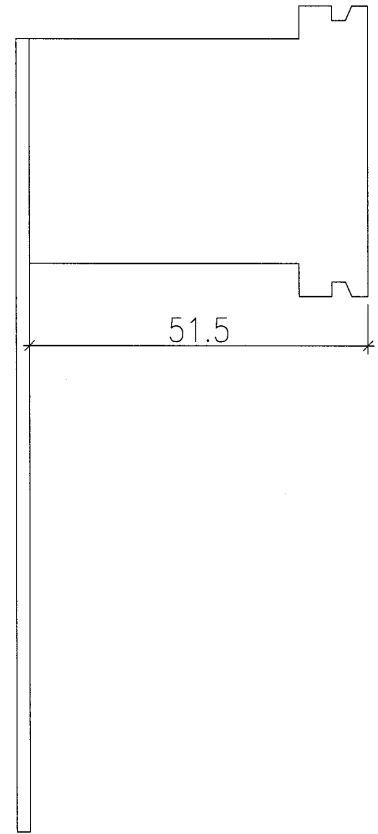
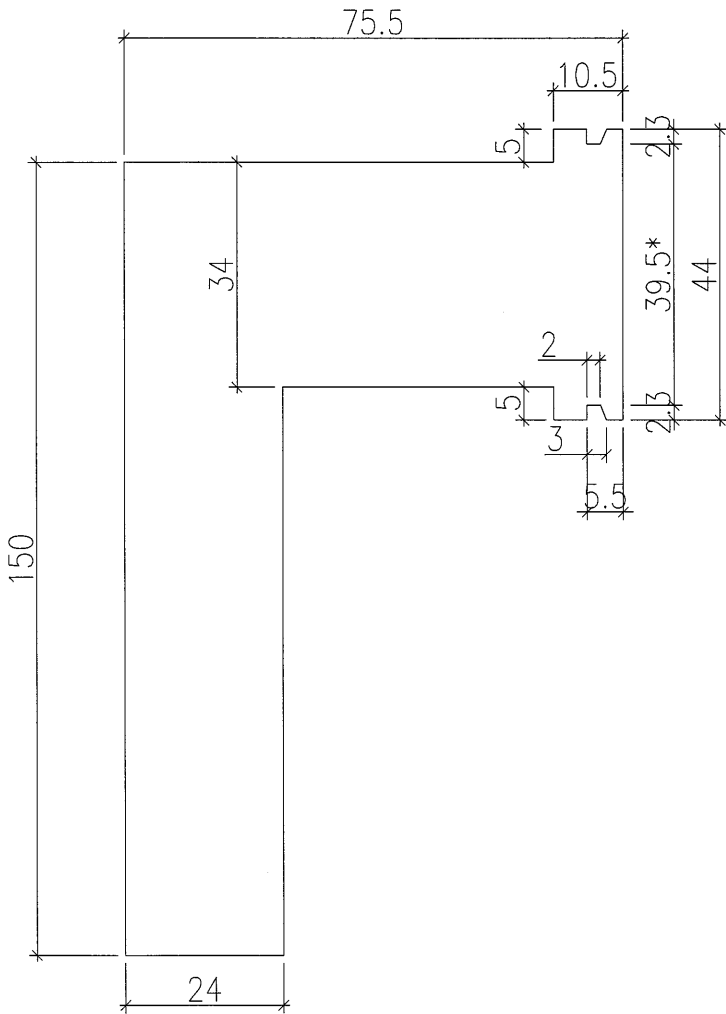


扭曲後圖樣

注：帶"*"號為重要尺寸

工程號	J-832	地盤	將軍澳95號	附 件	
名稱	FD門框底橫磨耳		採用		
材料	1.5mm厚鐵板		地盤		✓
顏色	熱浸鋅		工廠		

類別		物料號		
制圖	Wai	2016-7-4	圖號	MT-GMB-04A
修改			數量	2100
日期			位置	用FD門框底橫

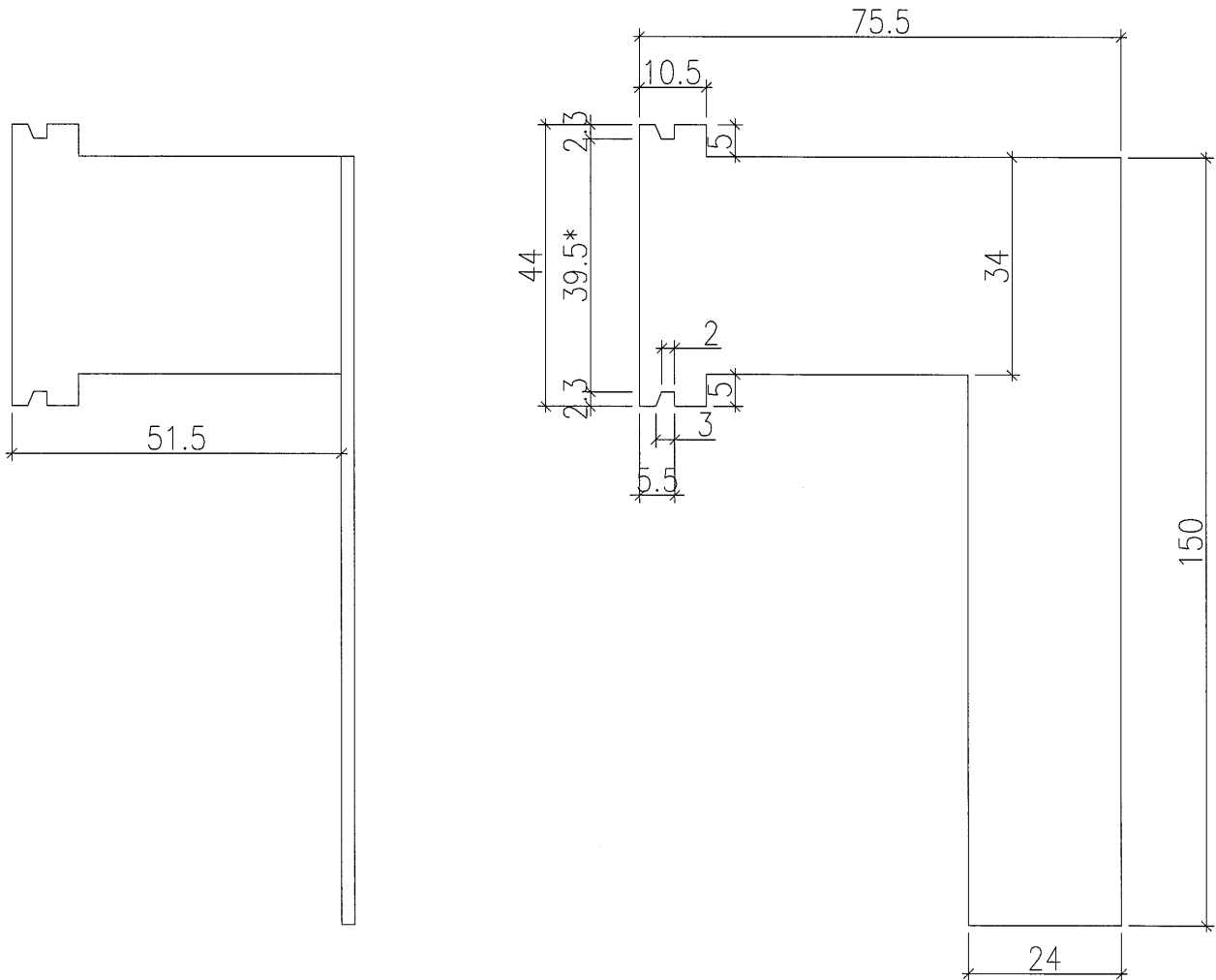


注：帶"*"號為重要尺寸

扭曲後圖樣

工程號	J-832	地盤	將軍澳95號		
名稱	FD門框底橫磨耳	採用		附件	
材料	1.5mm厚鐵板	地盤	✓		
顏色	熱浸鋅	工廠			

類別		物料號		
制圖	Wai	2016-7-4	圖號	MT-GMB-04AR
修改			數量	2100
日期			位置	用FD門框底橫



扭曲後圖樣

注：帶"*"號為重要尺寸

工程號	J-832	地盤	將軍澳95號	附	
名稱	FD門框底橫磨耳	採用			
材料	1.5mm厚鐵板	地盤	✓		
顏色	熱浸鋅	工廠			