



工程指示 / 要求簡箋(E.I.)

工程指示編號：EI 5834/16 修改版次： B
 工程編號： J835 工程名稱： TK0118 平台
 工程項目： 百叶窗鋁窗—確認地盤用配件 B.M.
 收件人： 史統 倉庫 發件人： Eddie 日期： 2016.10.24

□要求提供 / □確認 事項：

- () 初步鋁料 B.M. () 加工拆圖，然後生產 () 尺寸表
- () 正式鋁料 B.M. () 技術上資料 / 指示 () 報價
- () 配件 B.M. () 樣辦或貨品說明書 () 分判合約
- (x) 其他： 配件 B.M.

內容： 請按圖紙配件 B.M. 訂購

請在 _____ 前完成上列要求。

附有關圖紙 / 文件：

1+ Jk

以上項目為：

- 原合約工程包 原合約工程加 / 減賬 新工程報價

原因：-

分發東莞各部門：

- () 生產技術總監 連附件 () 技術部 連附件 () 生產部 連附件 () 機械設計部 連附件
- () 採購部 連附件 () 生產統籌部 連附件
- () 質檢部 連附件 () 會計部 連附件 () 報關組 連附件 () 其他 _____ 連附件

分發香港各部門：

- () 行政部 連附件 () 會計部 連附件 () 統籌部 連附件 () 工程部地盤科文 連附件 有哥
- () 採購部 連附件 () QS 部 連附件 () 維修部 連附件 () 其他 _____ 連附件

傳遞編號：

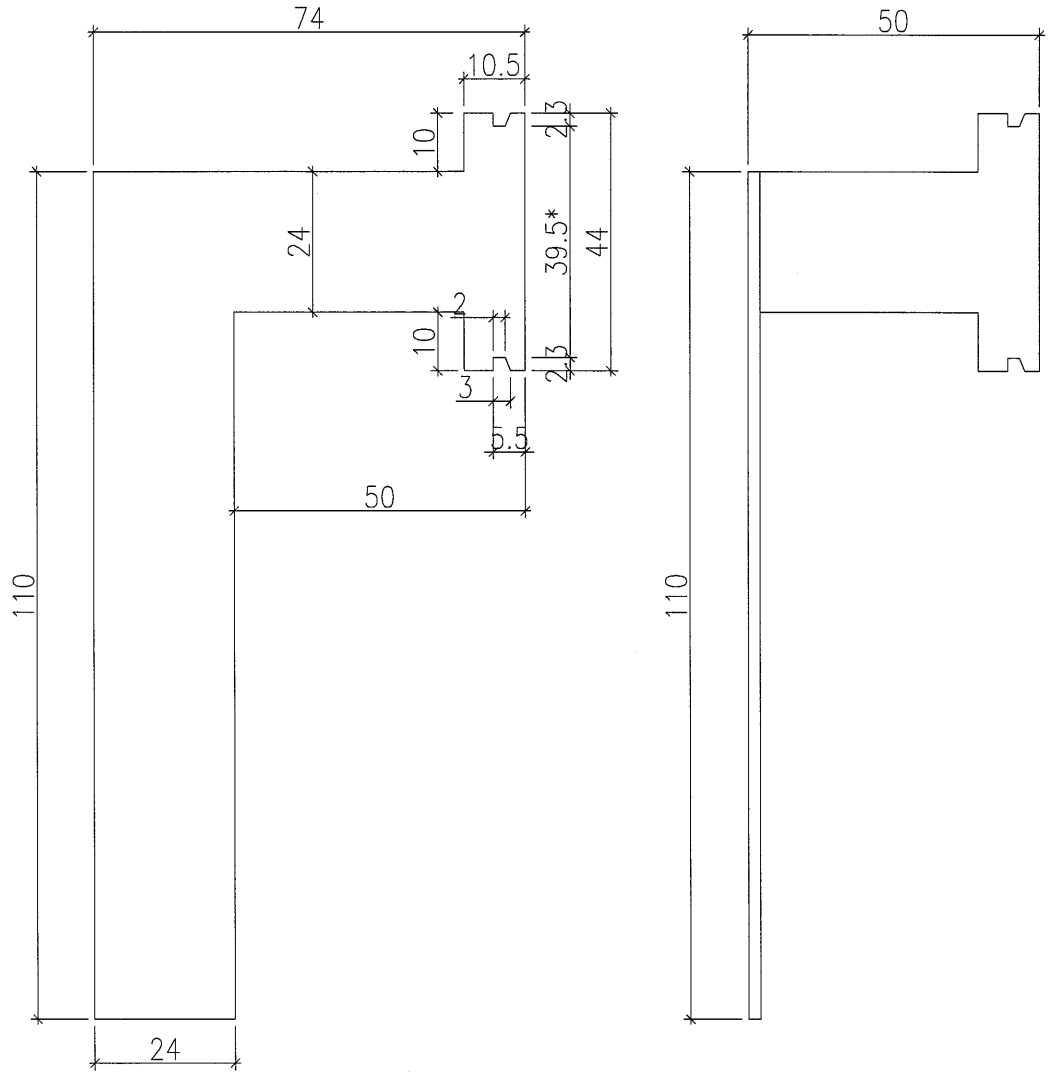
HK 2311/16 (FTP)

發件人簽署：

(Signature) 2016.10.24

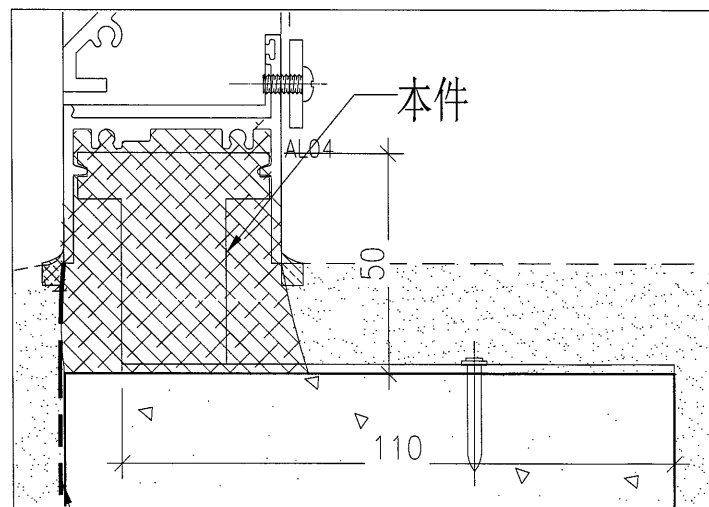
項目經理簽署：

類別		物料號		
制圖	黃漢卿	2016.10.22	圖號	835-MR-5
修改	-	-	數量	950
日期	-	-	位置	
		復核	王禮秋	2016.10.22
		批准		



注：帶“*”號為重要尺寸

扭曲後圖樣



工程號	J-835	地盤	將軍澳天晉平臺
名稱	摩爾加工圖	採用	
材料	1.5mm厚鐵巴	地盤	
顏色	熱浸鋅	工廠	

附件