

工程指示 / 要求簡箋(E.I.)

工程指示編號：EI 5834/16 修改版次：  
 工程編號：JB35 工程名稱：天晉平台  
 工程項目：鋁窗及百叶 — 確認地盤及廠用配件B.M.供訂購  
 收件人：生統 發件人：Baldie 日期：2016-9-3

□要求提供 / □確認 事項：

- ( ) 初步鋁料 B.M. ( ) 加工拆圖，然後生產 ( ) 尺寸表
- ( ) 正式鋁料 B.M. ( ) 技術上資料 / 指示 ( ) 報價
- ( ) 配件 B.M. ( ) 樣辦或貨品說明書 ( ) 分判合約
- (x) 其他：\_\_\_\_\_

內容：請接洽配件B.M.訂購後接期

請在 2016.9.22 前完成上列要求。

附有關圖紙 / 文件：

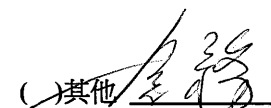
1+ 張

以上項目為：

- 原合約工程包  原合約工程加 / 減賬  新工程報價

原因：-

分發東莞各部門：


- ( ) 生產技術總監 □連附件 ( ) 技術部 □連附件 ( ) 生產部 □連附件 ( ) 機械設計部 □連附件
- ( ) 採購部 □連附件 ( ) 生產統籌部 □連附件
- ( ) 質檢部 □連附件 ( ) 會計部 □連附件 ( ) 報關組 □連附件 ( ) 其他  □連附件

分發香港各部門：

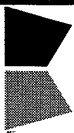
- ( ) 行政部 □連附件 ( ) 會計部 □連附件 ( ) 統籌部 □連附件 ( ) 工程部地盤科文 □連附件
- ( ) 採購部 □連附件 ( ) QS 部 □連附件 ( ) 維修部 □連附件 ( ) 其他 \_\_\_\_\_ □連附件

傳遞編號：

HK 1840/16 (FTP)

發件人簽署：

項目經理簽署：



美特鋁質有限公司  
MMDI Aluminium Fabricator Ltd.

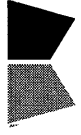
### 廠用配件B.M.表

BM編號:

A/C Code:

此BM依據大圖資料計算BM

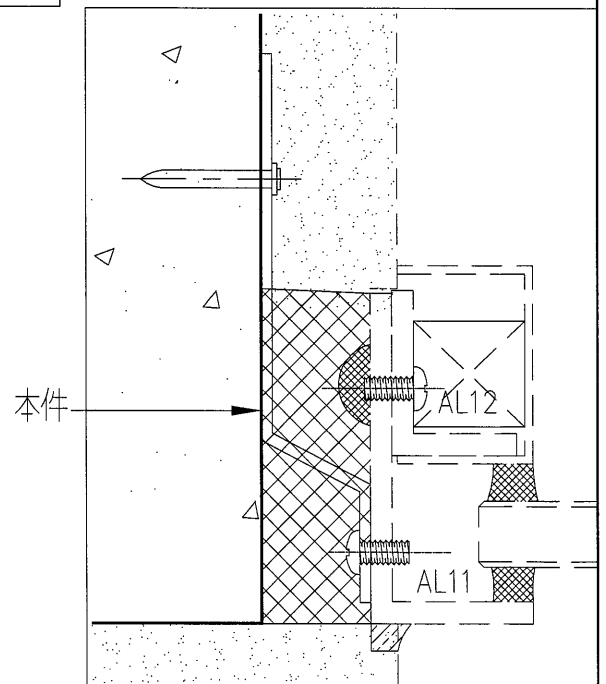
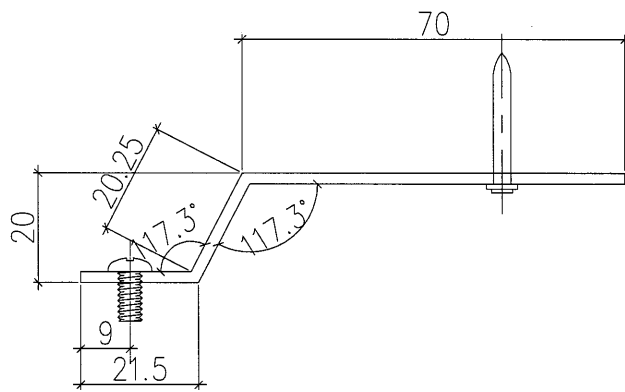
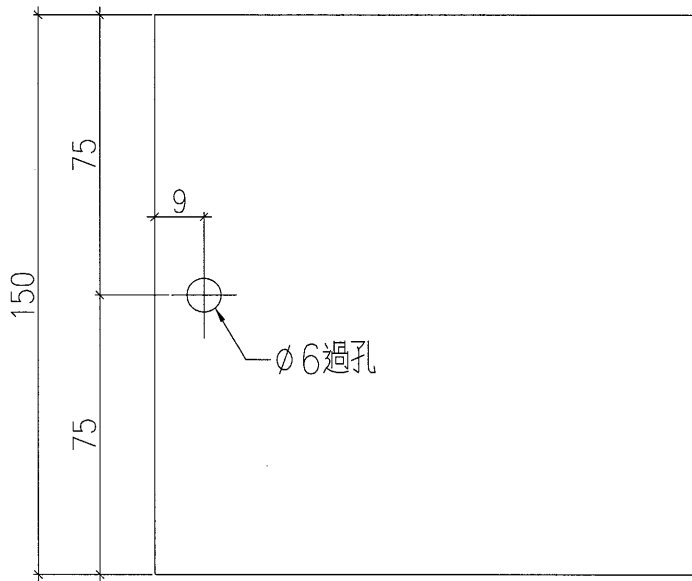
序號	修改標示	配件圖號	物料編號	配件名稱	顏色	實用	後備	總數	單位	備注
1				D.C791防水膠	黑色	15	0	15	支	筒口膠，螺絲頭點膠(300ML/支)
1				D.C791防水膠	灰色	15	0	15	支	筒口膠，螺絲頭點膠(300ML/支)
2				材質：Neoprene GK-01膠條	黑色	46	14	60	米	50窗用膠條
3				M5x10圓頭機絲	A4-70	633	167	800	粒	梗玻璃框固定+梗玻璃收框固定片
4				M5x10平頭機絲	A4-70	996	124	1120	粒	百葉頂檔水鉤角+固定鉤槽於生夾企+固定墊巴於百葉邊企料
5				M5X25平頭機絲	A4-70	317	83	400	粒	固定加力鐵於鋁通
6				#8x1/2"圓頭鋼牙	A4-70	12	4	16	粒	修窗沾
7				#9x1/2"圓頭鋼牙	A4-70	640	80	720	粒	收頂底框料
8				#9x1"平頭鋼牙	A4-70	2116	184	2300	粒	收百葉片
9				3/16x1/2"平頭機絲	A4-70	36	14	50	粒	修夾巴(每個夾巴3顆)
10				3/16x5/16"平頭機絲	A4-70	72	28	100	粒	修扇撐及加力巴
11				3/16x1/4"圓頭機絲	A4-70	36	14	50	粒	修窗扣碼(每個扣碼2粒)
12				50窗沾	黑色	6	2	8	個	TH窗/2個
13				TC903打碼	S.S #316不銹鋼	18	6	24	個	50窗用(3對/窗)
14				東城2017-D2A 東城手柄	待定	3	1	4	個	配相關螺絲()
15				東城2035-B 50窗鎖盒	鍍合金	3	1	4	個	配相關螺絲
16				東城202-06 50窗鎖點	S.S不銹鋼	12	4	16	個	50窗(4個/窗)連底巴14mm
17				東城201-10 東城50窗夾巴	鍍合金	12	6	18	個	50窗(4個/窗)
18				美國撐 #401 18"扇撐	S.S不銹鋼	6	2	8	個	用於T.H窗
19				四寸保護膠紙	白色	140	20	160	卷	23m/卷(包大料用+包窗角等)
20				三寸保護膠紙	白色	140	20	160	卷	23m/卷(包大料用+包窗角等)
21				二寸保護膠紙	白色	140	20	160	卷	23m/卷(包大料用+包窗角等)
22				一寸保護膠紙	白色	140	20	160	卷	23m/卷(包大料用+包窗角等)
23				見附圖835-MR-1 磨耳	熱浸鋅	290	30	320	支	用於梗窗

	美特鋁質有限公司	工程號:	J-835	計算:	黃漢卿	日期:	24/8/2016	送呈:	施哥
	MIDI Aluminium Fabricator Ltd.	地盤名稱:	將軍澳天晉平臺	核對:	王禮秋	日期:	24/8/2016	副本:	
<b>地盤用配件B.M.表</b>		項目類別:	window&louvre	批准:		日期:			
BM編號:		A/C Code:		此BM依據大圖資料計算BM					

序號	修改標示	配件圖號	物料編號	配件名稱	顏色	實用	後備	總數	單位	備注
1				D.C791防水膠	顏色待定	48	12	60	支	生窗樑窗打玻璃膠+樑窗玻璃中間膠縫
2				#8x3/4"平頭鋼牙	A4-70	927	73	1000	粒	固定百葉框於企通，固定百葉玉於邊企料
3			99-000008-0000-00	#10高拉力焊枝	"LB52"	1	0	1	包	175支/包
4				鉛水油	鎖鏈牌	0.2	0	0.2	桶	1加侖/桶
5				Silicone 硬度85±5	黑色	6	4	10	粒	生窗用
6				材質: Neoprene	黑色	48	12	60	粒	生窗用側面墊膠
7				Silicone 硬度85±5	黑色	36	14	50	粒	樑窗用
8				材質: Neoprene	黑色	224	56	280	粒	樑窗用側面墊膠
9				Silicone 硬度85±5	黑色	224	56	280	粒	樑窗用
10				19(W)x20.5(H)底部墊片L=100mm		25	5	30	卷	20m/卷
11				皺紋膠紙						
12				木尖		1000	0	1000	個	
12				HILTI	不銹鋼	879	121	1000	粒	固定摩爾
13				HILTI	紅藥	879	121	1000	支	配射釘用



工程號	J-835	地盤	將軍澳天晉平臺
-----	-------	----	---------



名稱	摩爾	制圖	黃漢卿	2016.8.24	修改			
材料	1.5mm厚鐵巴	復核	王禮秋	2016.8.24	日期			
顏色	熱浸鋅	批准			圖號	835-MR-1		