



## 工程指示 / 要求簡箋(E.I.)

工程指示編號：EI / 2108/20

修改版次：

工程編號：J835

工程名稱：TKO66D2 A&amp;A Works

工程項目：鋁料加工圖

收件人：生統

發件人：Timmy

日期：13/07/2020

□要求提供 / ■確認 事項：

- |                                    |                                     |                               |
|------------------------------------|-------------------------------------|-------------------------------|
| <input type="checkbox"/> 初步鋁料 B.M. | <input type="checkbox"/> 加工拆圖，然後生產  | <input type="checkbox"/> 尺寸表  |
| <input type="checkbox"/> 正式鋁料 B.M. | <input type="checkbox"/> 技術上資料 / 指示 | <input type="checkbox"/> 報價   |
| <input type="checkbox"/> 玻璃 B.M.   | <input type="checkbox"/> 樣辦或貨品說明書   | <input type="checkbox"/> 分判合約 |
| <input type="checkbox"/> 其他：_____  |                                     |                               |

內容：

煩請按附頁加工圖紙加工，須按期完成。

鋁板 EI 2109-20

請在 27/07/20 前完成上列要求。

附有關圖紙 / 文件：

1+7頁

以上項目為：

 原合約工程包                       原合約工程加 / 減賬                       新工程報價

原因：-

分發東莞各部門：

- |                                 |                              |   |   |                              |                              |                                   |                              |
|---------------------------------|------------------------------|---|---|------------------------------|------------------------------|-----------------------------------|------------------------------|
| <input type="checkbox"/> 生產技術總監 | <input type="checkbox"/> 連附件 | <input type="checkbox"/> 技術部              | <input type="checkbox"/> 連附件            | <input type="checkbox"/> 生產部 | <input type="checkbox"/> 連附件 | <input type="checkbox"/> 機械設計部    | <input type="checkbox"/> 連附件 |
| <input type="checkbox"/> 採購部    | <input type="checkbox"/> 連附件 | <input checked="" type="checkbox"/> 生產統籌部 | <input checked="" type="checkbox"/> 連附件 |                              |                              |                                   |                              |
| <input type="checkbox"/> 質檢部    | <input type="checkbox"/> 連附件 | <input type="checkbox"/> 會計部              | <input type="checkbox"/> 連附件            | <input type="checkbox"/> 報關組 | <input type="checkbox"/> 連附件 | <input type="checkbox"/> 其他 _____ | <input type="checkbox"/> 連附件 |

分發香港各部門：

- |                              |                              |                               |                              |   |   |                                   |                              |
|------------------------------|------------------------------|-------------------------------|------------------------------|---|---|-----------------------------------|------------------------------|
| <input type="checkbox"/> 行政部 | <input type="checkbox"/> 連附件 | <input type="checkbox"/> 會計部  | <input type="checkbox"/> 連附件 | <input type="checkbox"/> 統籌部            | <input type="checkbox"/> 連附件            | <input type="checkbox"/> 工程部地盤科文  | <input type="checkbox"/> 連附件 |
| <input type="checkbox"/> 採購部 | <input type="checkbox"/> 連附件 | <input type="checkbox"/> QS 部 | <input type="checkbox"/> 連附件 | <input checked="" type="checkbox"/> 維修部 | <input checked="" type="checkbox"/> 連附件 | <input type="checkbox"/> 其他 _____ | <input type="checkbox"/> 連附件 |

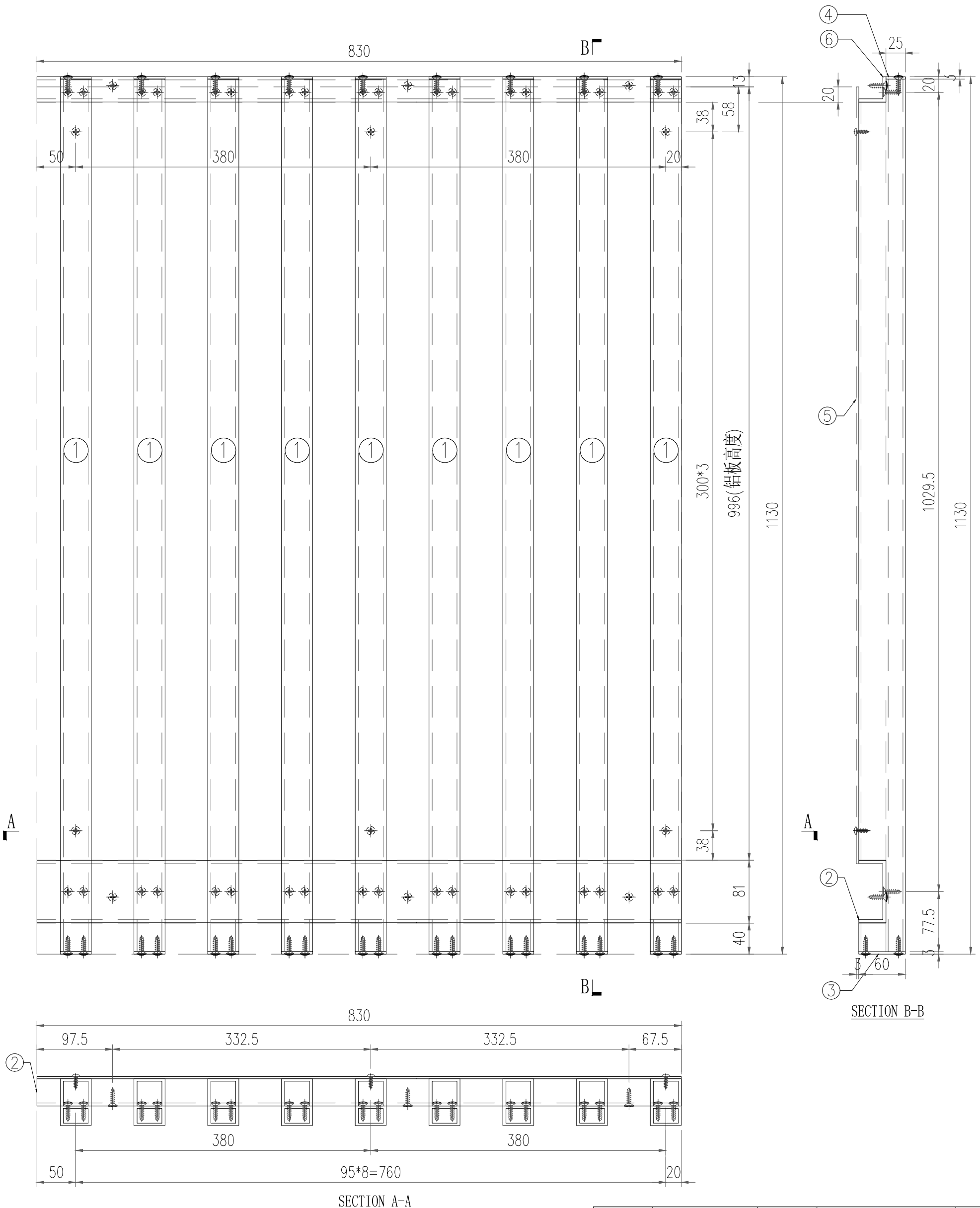
傳遞編號：HK - 1395/20 (FTP)

發件人簽署：

Timmy

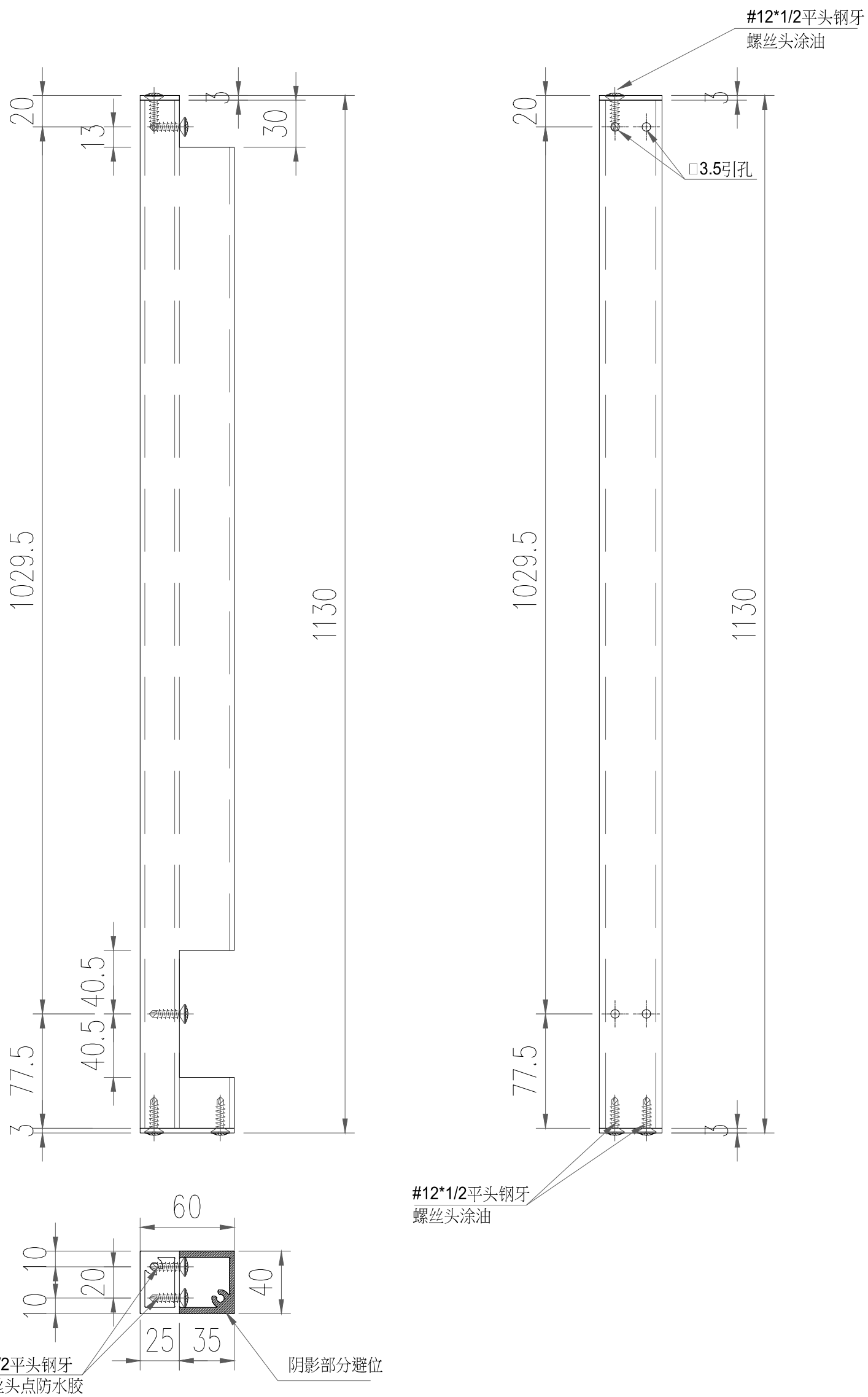
項目經理簽署：P.P.

類別		物料號	
制圖	Timmy	2020.06.26	圖號 835-LG-ZK25
修改		復核	數量 1
日期		批准	位置




工程號	J-835	地盤	天晉平臺	附件	S/N	物料編號	長度	名稱	數量
名稱	鋁格組裝圖		採用		1	835-AL1	1190	企向鋁格柵玉	9
材料		地盤			2	835-LC1	854	80*35*4mm鋁槽	1
顏色		工廠			3	835-DP1	60	3mm封口片	9
					4	835-DP2	25	3mm封口片	9
					5	835-BB1	976	背板加工圖	1
					6	835-LC2	854	32*35*4mm鋁角	1

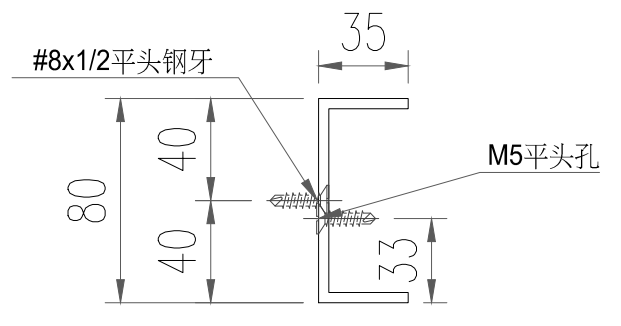
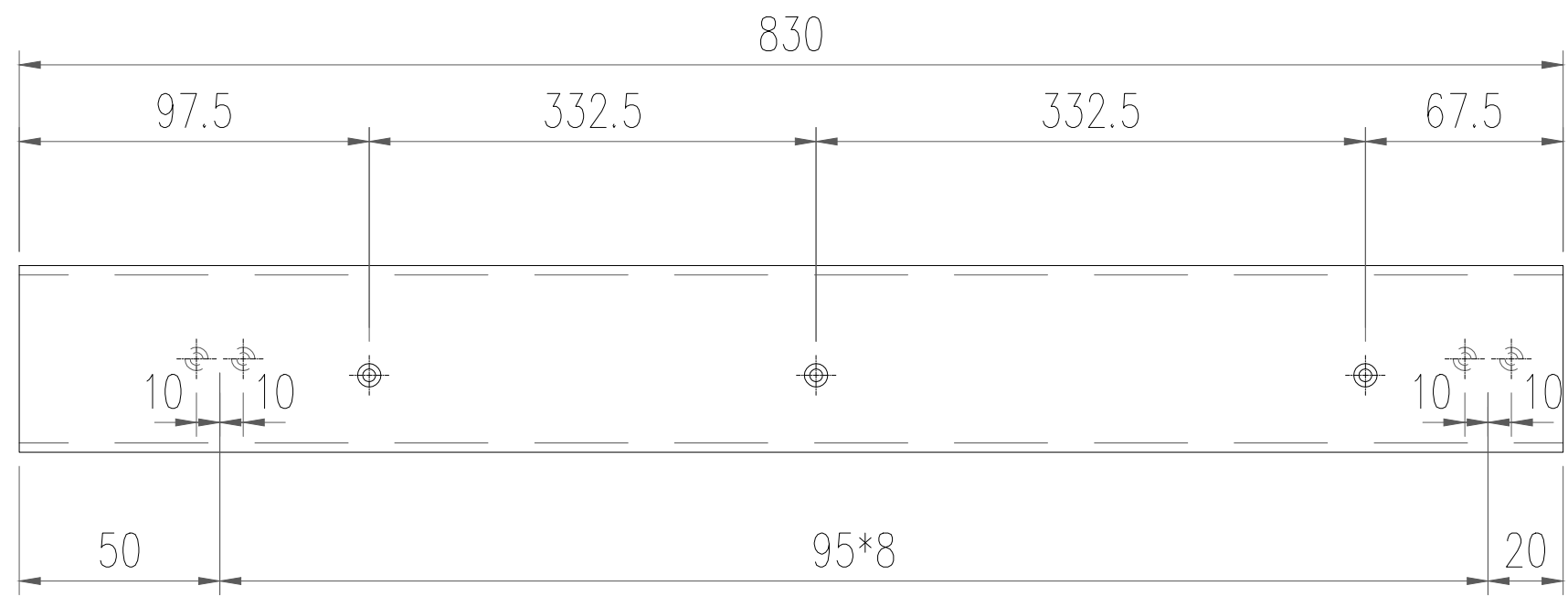
類別		物料號		
制圖	Timmy	2020.06.26	圖號	835-AL1
修改			數量	9
日期			位置	
復核				
批准				



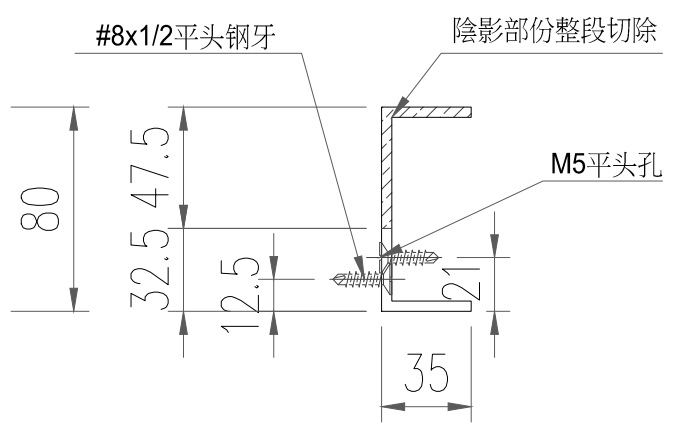
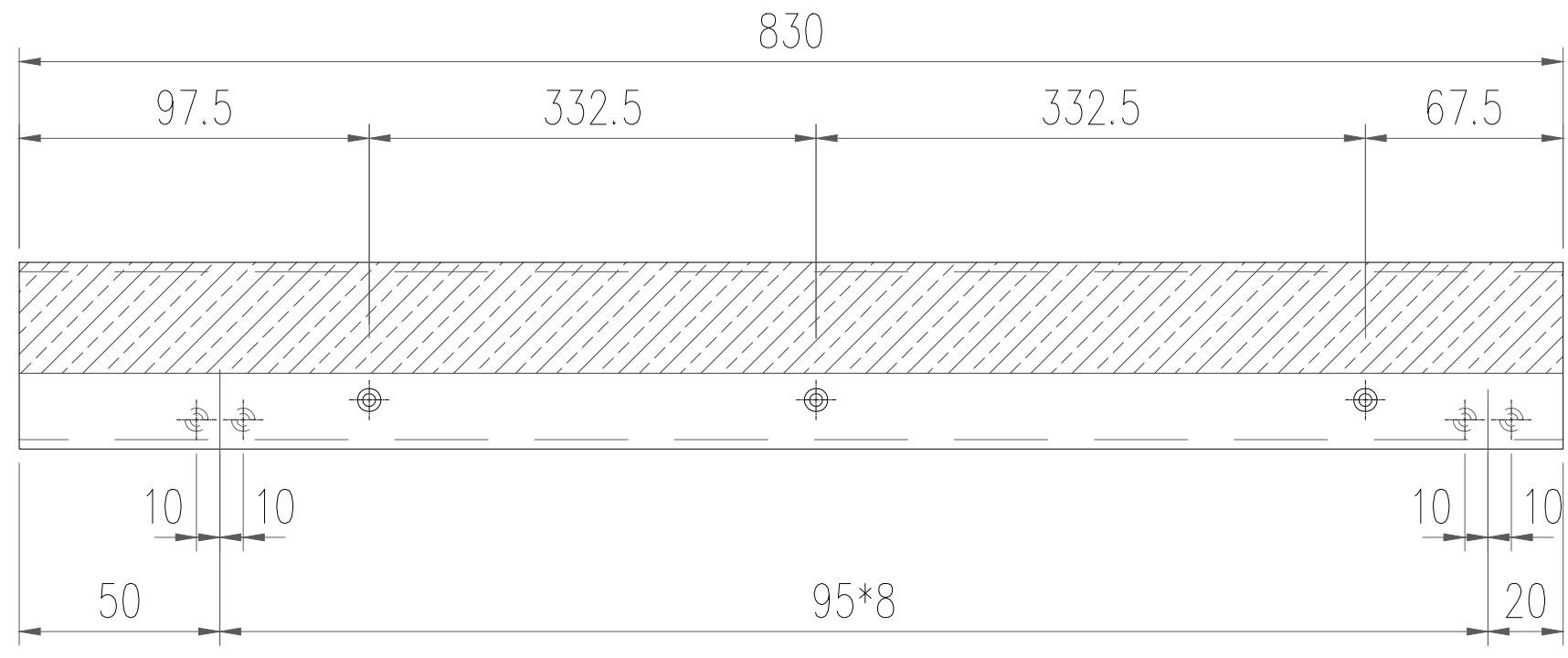
工程號	J-835	地盤	天晉平臺	附件
名稱	企向鋁格柵玉加工圖		採用	
材料	X85386		地盤	
顏色	PPG UCT26694SC-3 3 Coats Bronze		工廠	

 美特鋁質有限公司 MIDI Aluminium Fabricator Ltd.	類別	物料號	圖號	數量	位置
	制圖	2020.06.26	835-LC1 & LC2	1+1	
修改	復核	Timmy			
日期	批准				

圖號 835-LC1

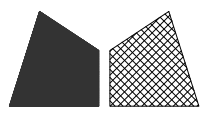


圖號 835-LC2



工程號	J-835	天晉平臺	天晉平臺
名稱	80*35*4mm鋁槽加工圖	地盤	採用
材料	ME000008	工廠	
顏色	PPG UCT26694SC-3 3 Coats Bronze		

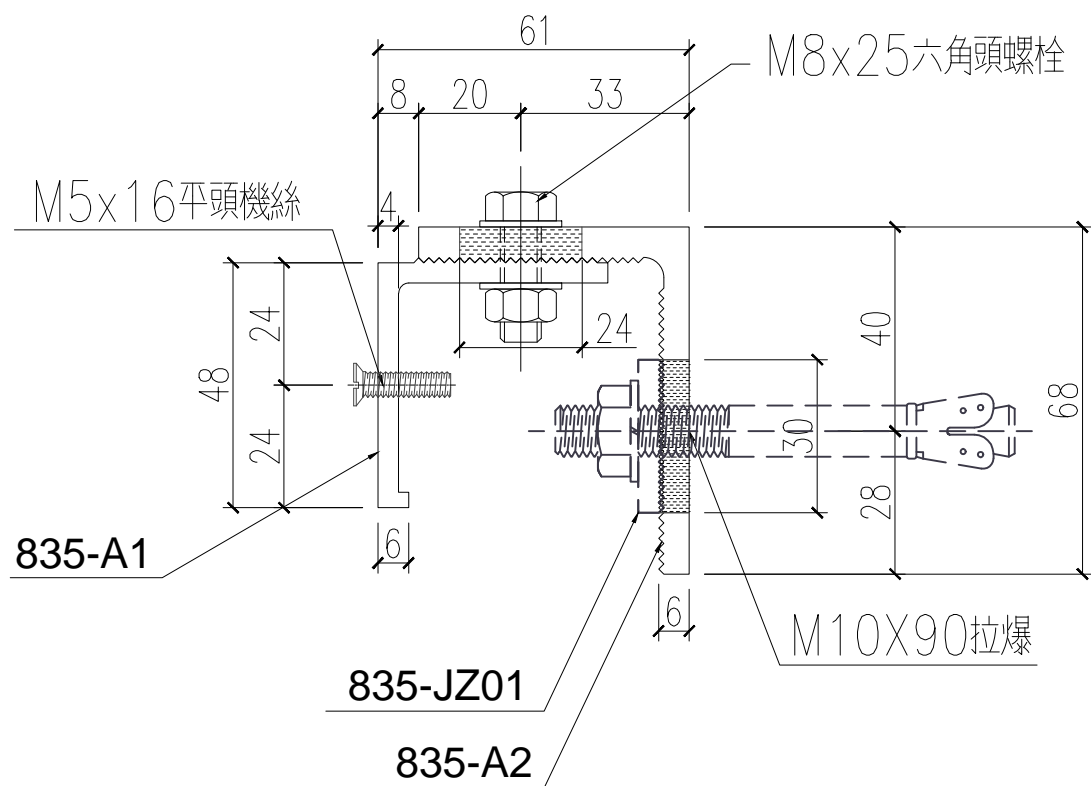
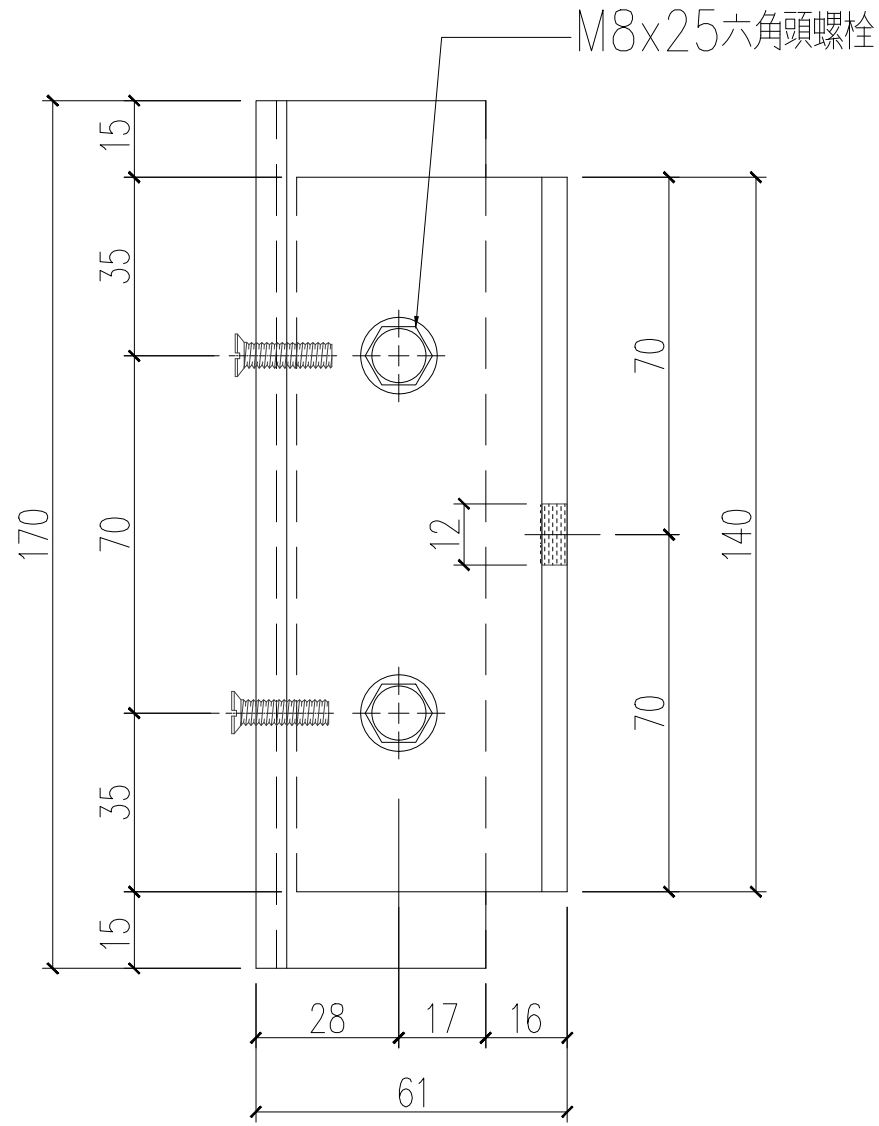
附件



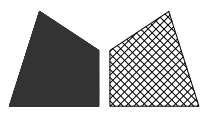
美特鋁質 有限公司  
MIDI Aluminium Fabricator Ltd.

類別		物料號	
制圖	Timmy	2020.06.25	圖號 835-AS1
修改			數量 5
日期			位置
		復核	
		批准	

# 安裝牆身上

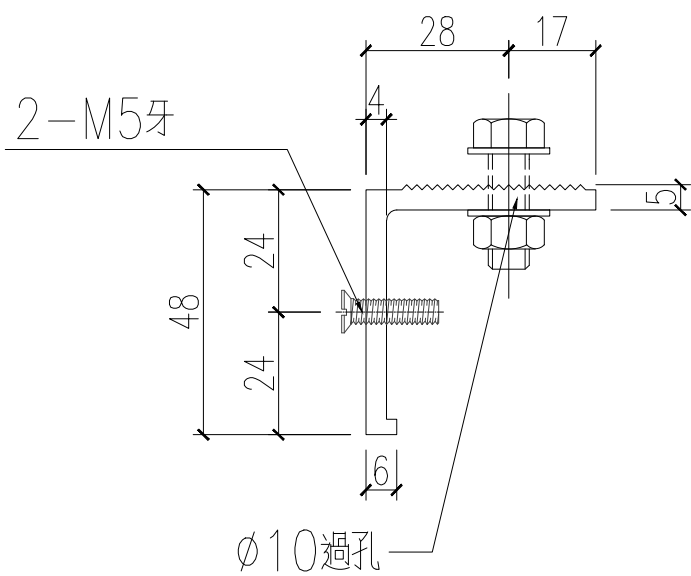
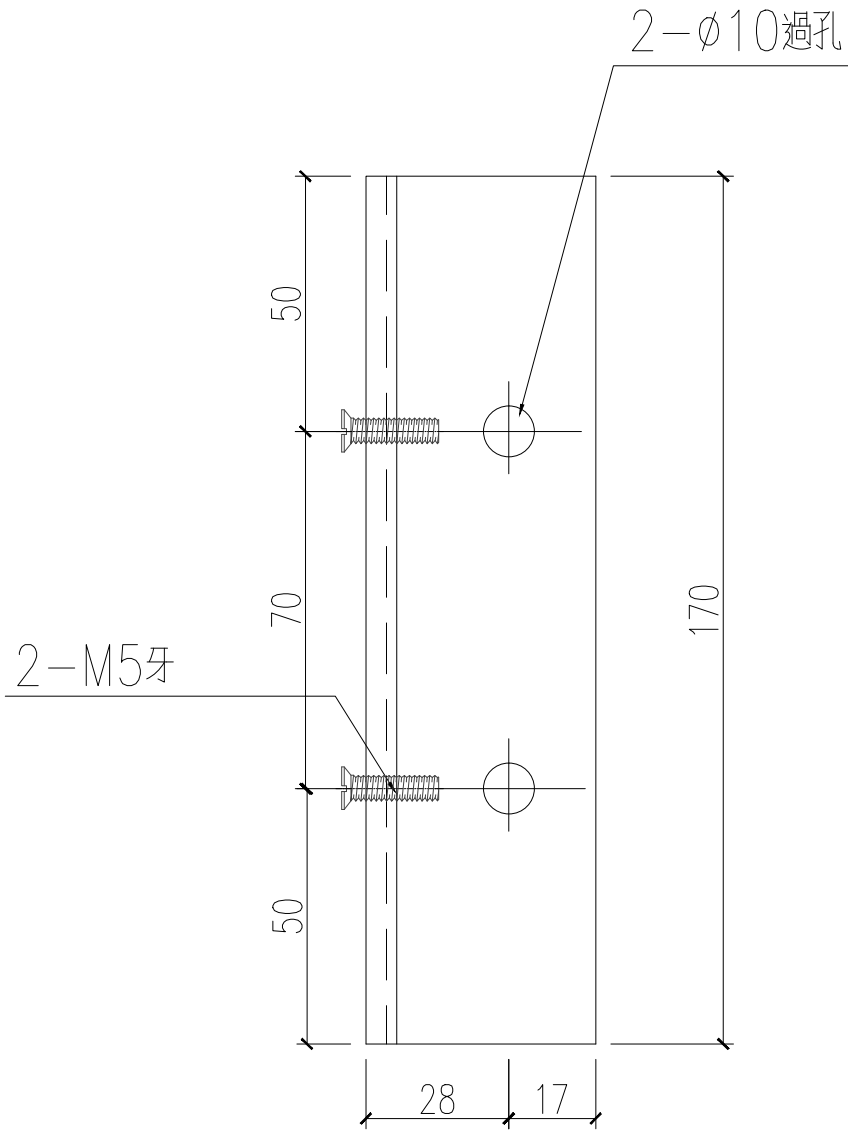


工程號	J-835	地盤	將軍澳天晉平臺	附件
名稱	鋁碼組裝圖	採用		
材料	X85388+X85389	地盤		
顏色	PPG UCT26694SC-3 3 Coats Bronze	工廠		

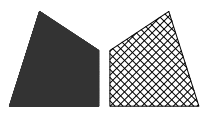


美特鋁質 有限公司  
MIDI Aluminium Fabricator Ltd.

類別		物料號		
制圖	Timmy	2020.06.25	圖號	835-A1
修改			數量	5
日期			位置	

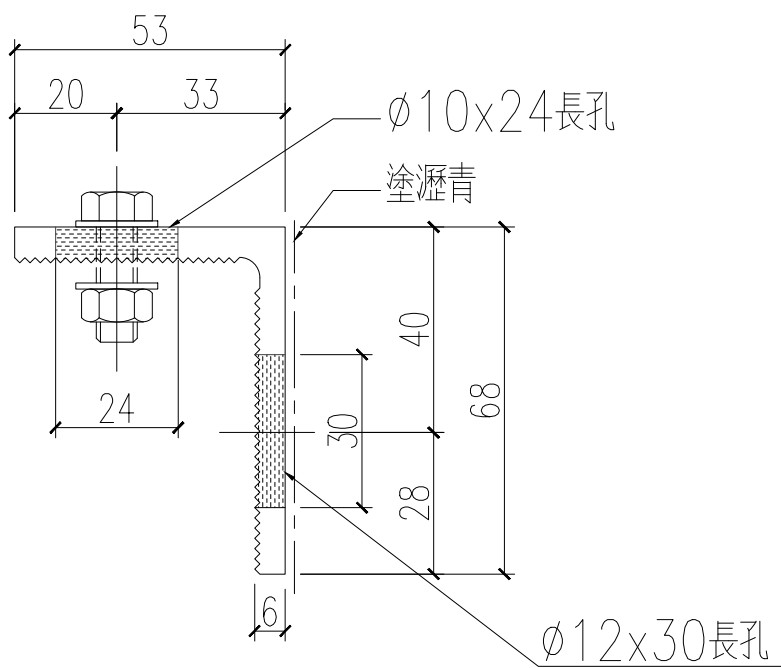
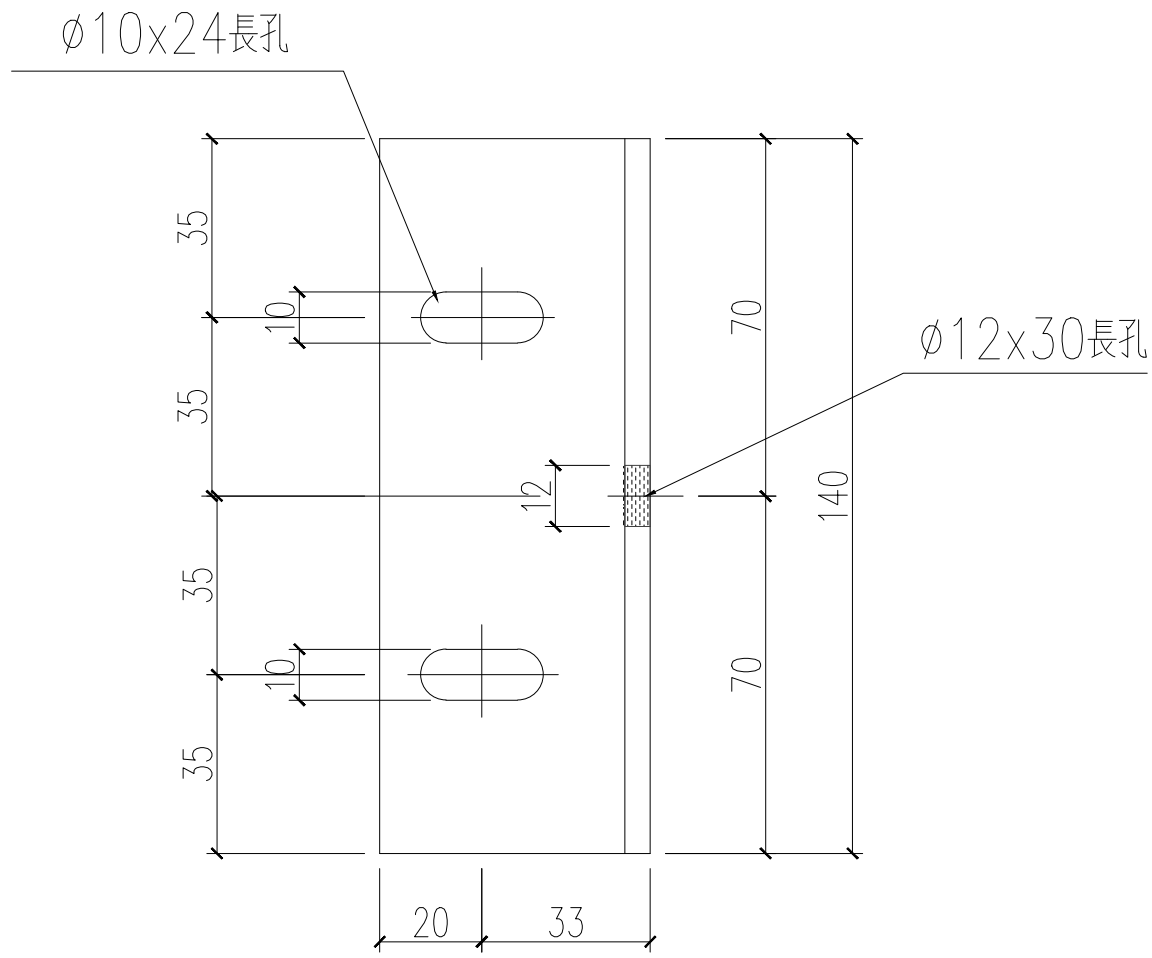


工程號	J-835	地盤	將軍澳天晉平臺	附件
名稱	鋁碼加工圖	採用		
材料	X85389	地盤		
顏色	PPG UCT26694SC-3 3 Coats Bronze	工廠		

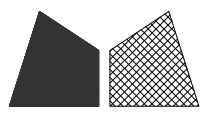


美特鋁質 有限公司  
MIDI Aluminium Fabricator Ltd.

類別		物料號	
制圖	Timmy	2020.06.25	圖號 835-A2
修改			數量 5
日期			位置



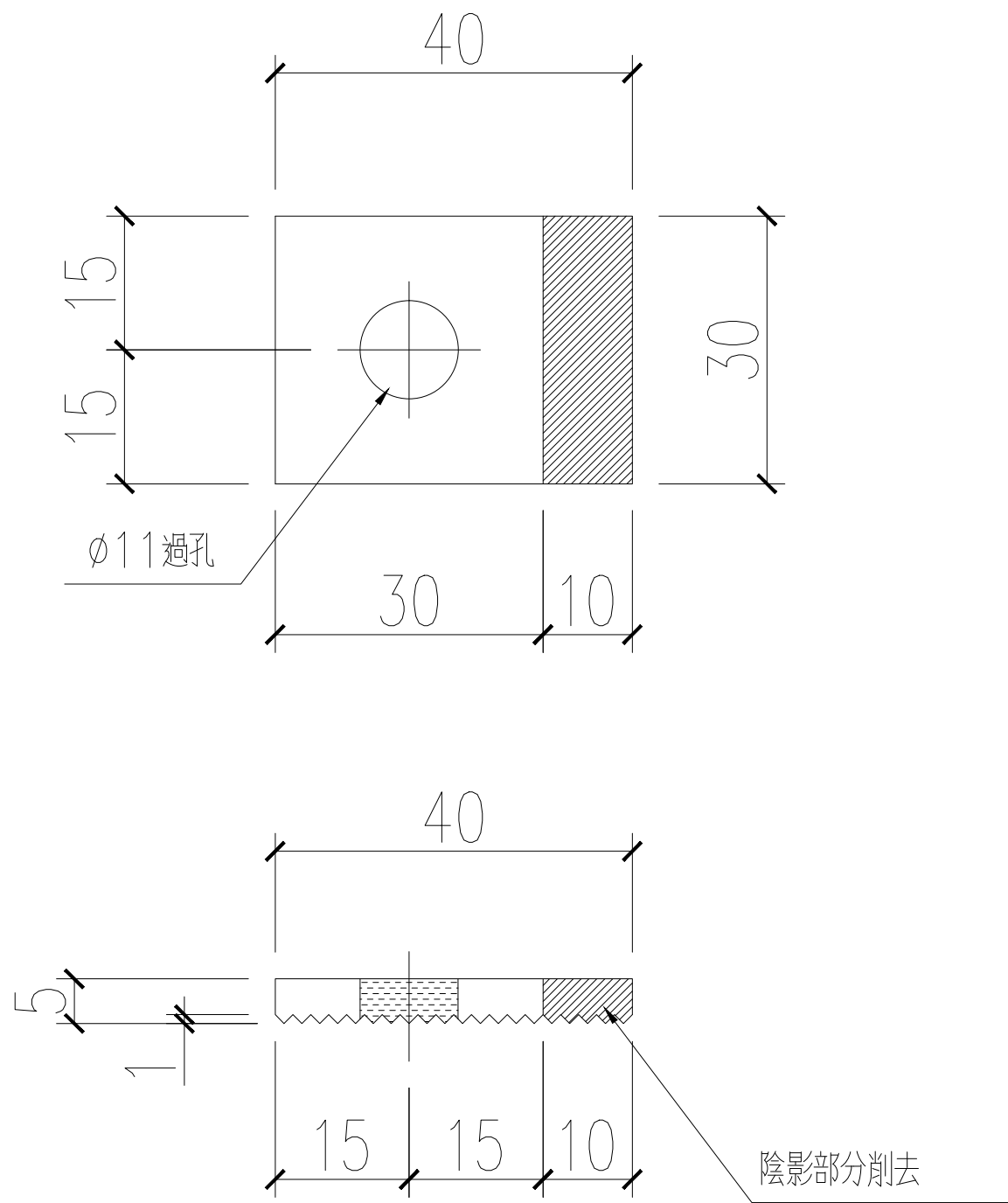
工程號	J-835	地盤	將軍澳天晉平臺	附件
名稱	铝碼加工圖	採用		
材料	X85388	地盤		
顏色	PPG UCT26694SC-3 3 Coats Bronze	工廠		



美特鋁質 有限公司  
MIDI Aluminium Fabricator Ltd.

類別		物料號		
制圖	夏之川	2016.12.30	圖號	835-JZ01
修改			數量	6
日期			位置	
		復核		
		批准		

# 散出地盤



工程號	J-835	地盤	將軍澳天晉平臺	附件
名稱	铝介子加工圖		採用	
材料	X84965		地盤 <input checked="" type="checkbox"/>	
顏色	PPG UCT26694SC-3 3 Coats Bronze		工廠 <input type="checkbox"/>	