



工程指示 / 要求簡箋(E.I.)

工程指示編號：EI / 1255 / 19 修改版次：  
 工程編號：J835 工程名稱：TKO66D2 A&A Works  
 工程項目：地盤用鋁板加工圖(1F 門背板)  
 收件人：生統 發件人：Timmy 日期：20/11/2019

要求提供 /  確認 事項：

- |                                    |                                     |                               |
|------------------------------------|-------------------------------------|-------------------------------|
| <input type="checkbox"/> 初步鋁料 B.M. | <input type="checkbox"/> 加工拆圖，然後生產  | <input type="checkbox"/> 尺寸表  |
| <input type="checkbox"/> 正式鋁料 B.M. | <input type="checkbox"/> 技術上資料 / 指示 | <input type="checkbox"/> 報價   |
| <input type="checkbox"/> 玻璃 B.M.   | <input type="checkbox"/> 樣辦或貨品說明書   | <input type="checkbox"/> 分判合約 |
| <input type="checkbox"/> 其他：_____  |                                     |                               |

急用

內容：

煩請按附頁加工圖紙加工，須按期完成。

請在 29/11/19 前完成上列要求。

附有關圖紙 / 文件：

1+2 頁

以上項目為：

- 原合約工程包                       原合約工程加 / 減賬                       新工程報價

原因：-

分發東莞各部門：

- 生產技術總監  連附件     技術部  連附件     生產部  連附件     機械設計部  連附件  
 採購部  連附件     生產統籌部  連附件  
 質檢部  連附件     會計部  連附件     報關組  連附件     其他 \_\_\_\_\_  連附件

分發香港各部門：

- 行政部  連附件     會計部  連附件     統籌部  連附件     工程部地盤科文  連附件 **Joe**  
 採購部  連附件     QS 部  連附件     維修部  連附件     其他 \_\_\_\_\_  連附件

傳遞編號：HK - 2382 / 19 (FTP)

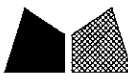
發件人簽署：

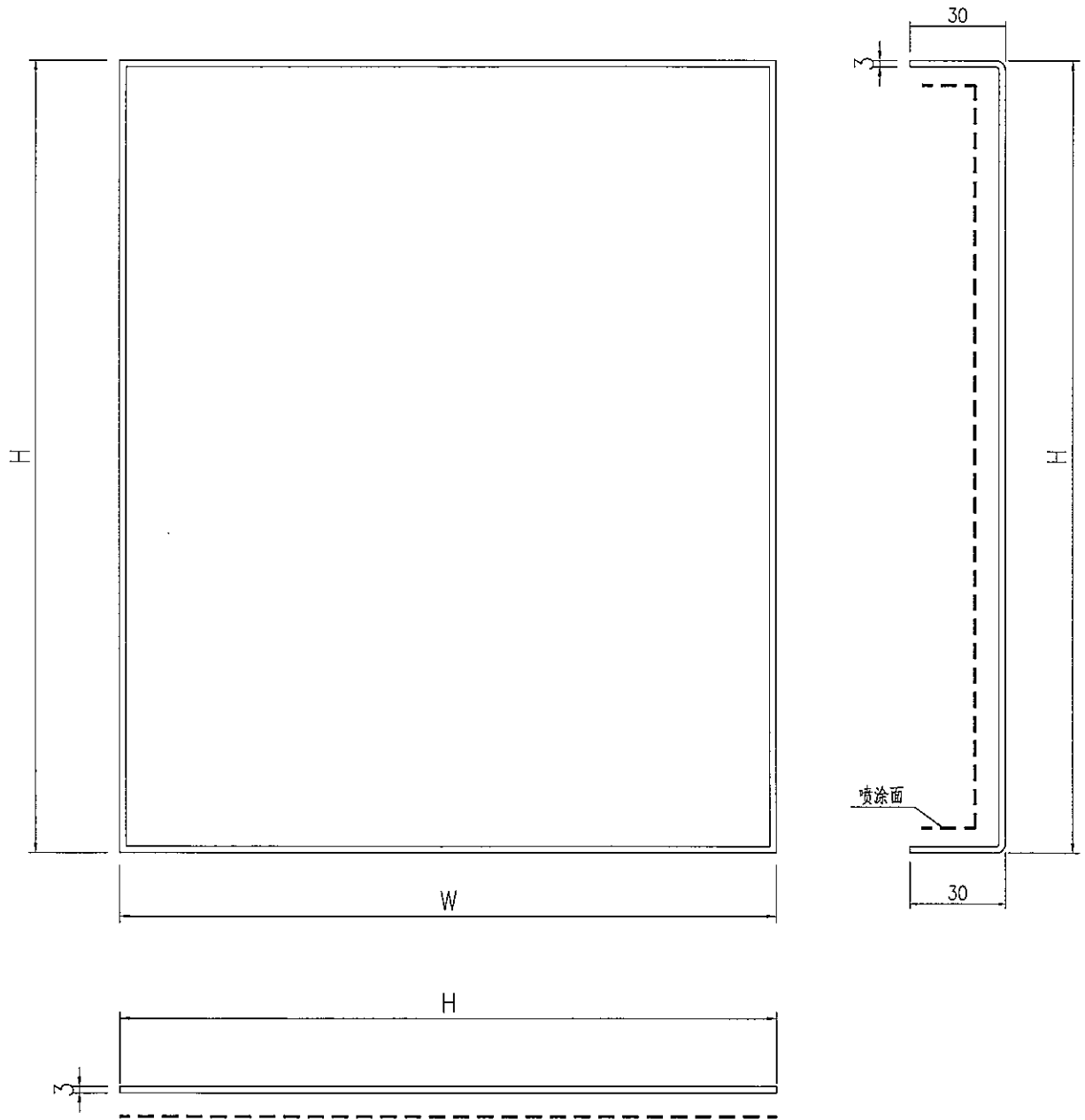
*Timmy*

項目經理簽署：P.P.

*P.P.*

# EG-DWG3

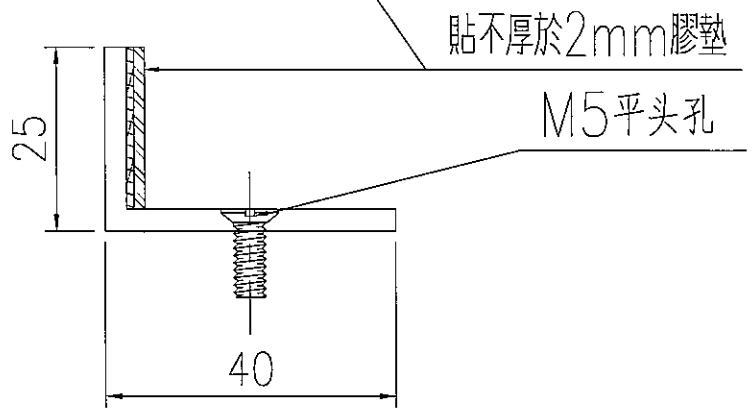
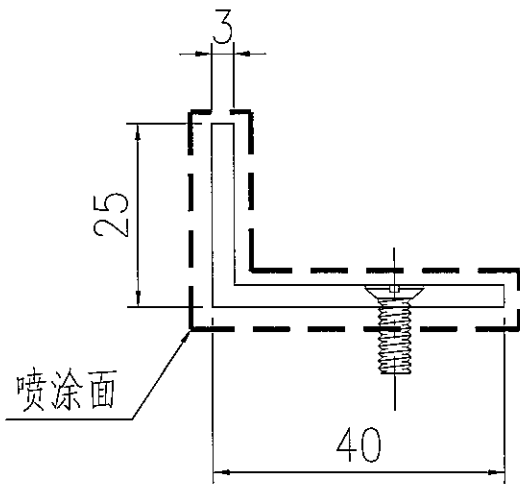
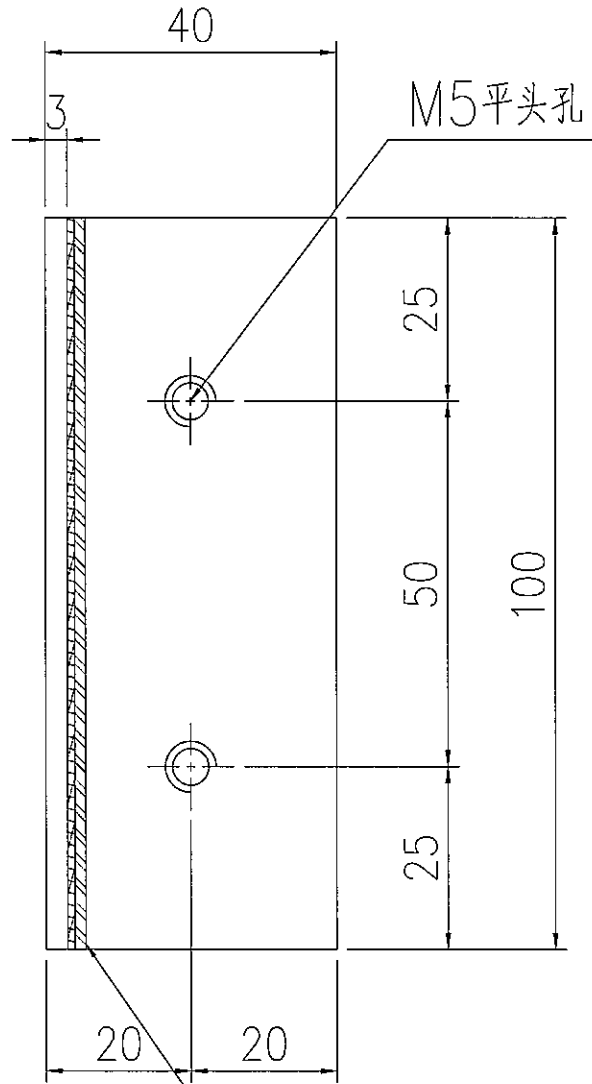
 美特鋁質 有限公司 MIDI Aluminium Fabricator Ltd.				产品编号	長度(H)	寬度(W)	数量
				BP01a	550	1850	1
工程號	J835	地盤	將軍澳66D平台	BP01b	550	510	2



名稱	鋁板加工圖	制圖	Timmy	2019-11-19	修改			
材料	3mm厚鋁板	復核			日期			
顏色	UCT64301SC-3 3Coats 深灰色	批准			圖號	J835-1F-BP01		



數量: 30



名稱	附件加工圖	制圖	Timmy	2019.11.18	修改			
材料	40*25*3鋁角	復核			日期			
顏色	UCT64301SC-3 3Coats 深灰色	批准			圖號	J835-GD-ST100		