



工程指示 / 要求簡箋(E.I.)

工程指示編號：EI/1230/19

修改版次：-

工程編號：J835

工程名稱：TKO66D2 A&A Works

工程項目：地盤用鋁板加工圖

收件人：生統

發件人：KIN

日期：15/11/2019

要求提供 / 確認 事項：

- |                                    |                                     |                               |
|------------------------------------|-------------------------------------|-------------------------------|
| <input type="checkbox"/> 初步鋁料 B.M. | <input type="checkbox"/> 加工拆圖，然後生產  | <input type="checkbox"/> 尺寸表  |
| <input type="checkbox"/> 正式鋁料 B.M. | <input type="checkbox"/> 技術上資料 / 指示 | <input type="checkbox"/> 報價   |
| <input type="checkbox"/> 配件 B.M.   | <input type="checkbox"/> 樣辦或貨品說明書   | <input type="checkbox"/> 分判合約 |
| <input type="checkbox"/> 其他：_____  |                                     |                               |

內容：

煩請按附頁加工圖紙加工，須按期完成

請在 28-11-2019 前完成上列要求。

附有關圖紙 / 文件：

145頁

以上項目為：

- 原合約工程包                       原合約工程加 / 減賬                       新工程報價

原因：-

分發東莞各部門：

- 生產技術總監  連附件     技術部     連附件     生產部     連附件     機械設計部  連附件  
 採購部     連附件     生產統籌部  連附件  
 質檢部     連附件     會計部     連附件     報關組     連附件     其他 \_\_\_\_\_  連附件

分發香港各部門：

- 行政部  連附件     會計部  連附件     統籌部  連附件     工程部地盤科文  連附件 Joe  
 採購部  連附件     QS 部     連附件     維修部  連附件     其他 \_\_\_\_\_  連附件

傳遞編號：

HK 2333/19

發件人簽署：

Kim

項目經理簽署：

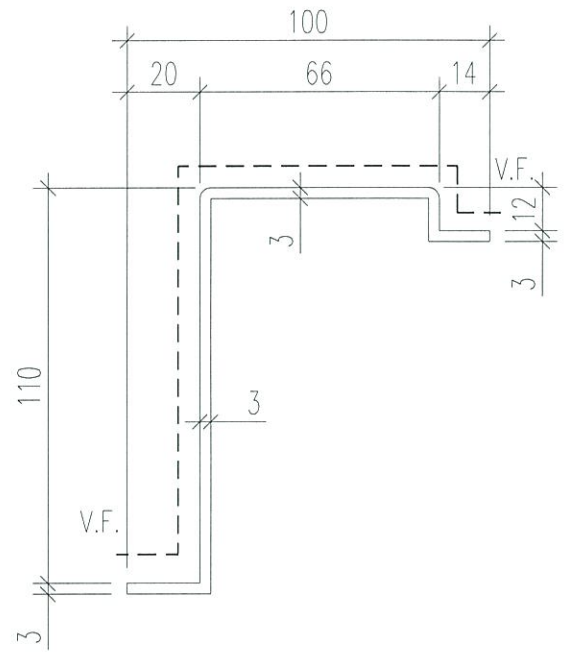
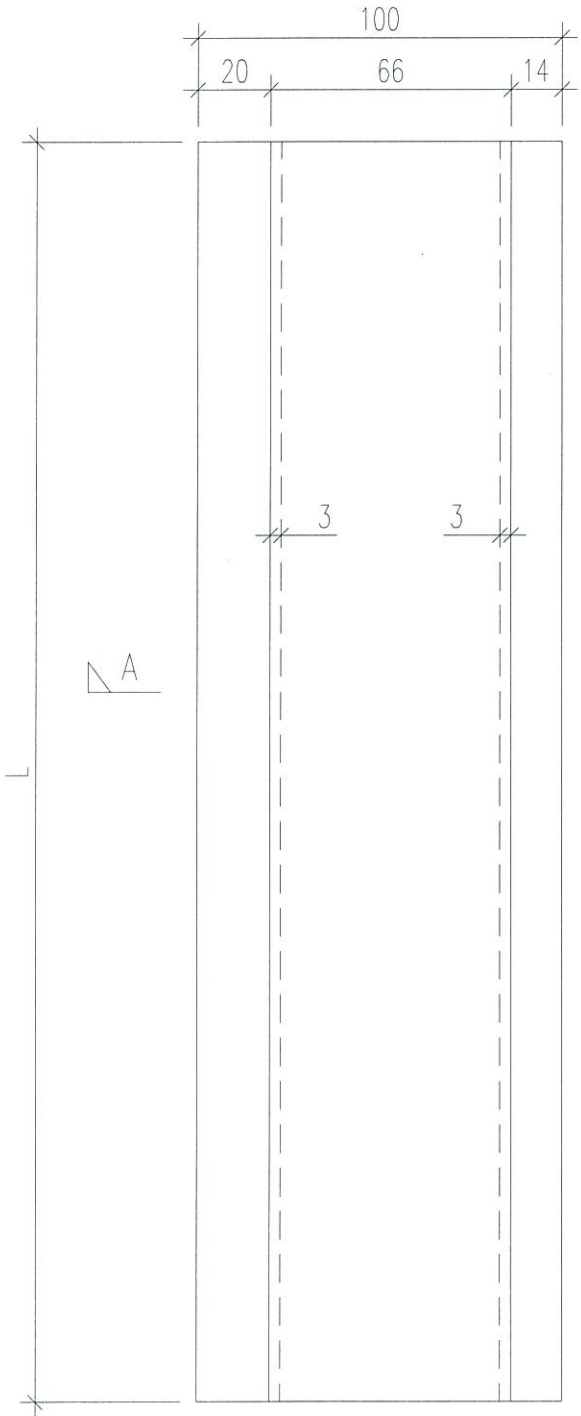
Kim P.P.



美特鋁質 有限公司  
MIDI Aluminium Fabricator Ltd.

工程號	J835	地盤	將軍澳66D平台
-----	------	----	----------

产品编号	L(MM)	数量	备注
J835-ACL01-1	2180	1	
J835-ACL01-2	1160	2	



SECTION A-A

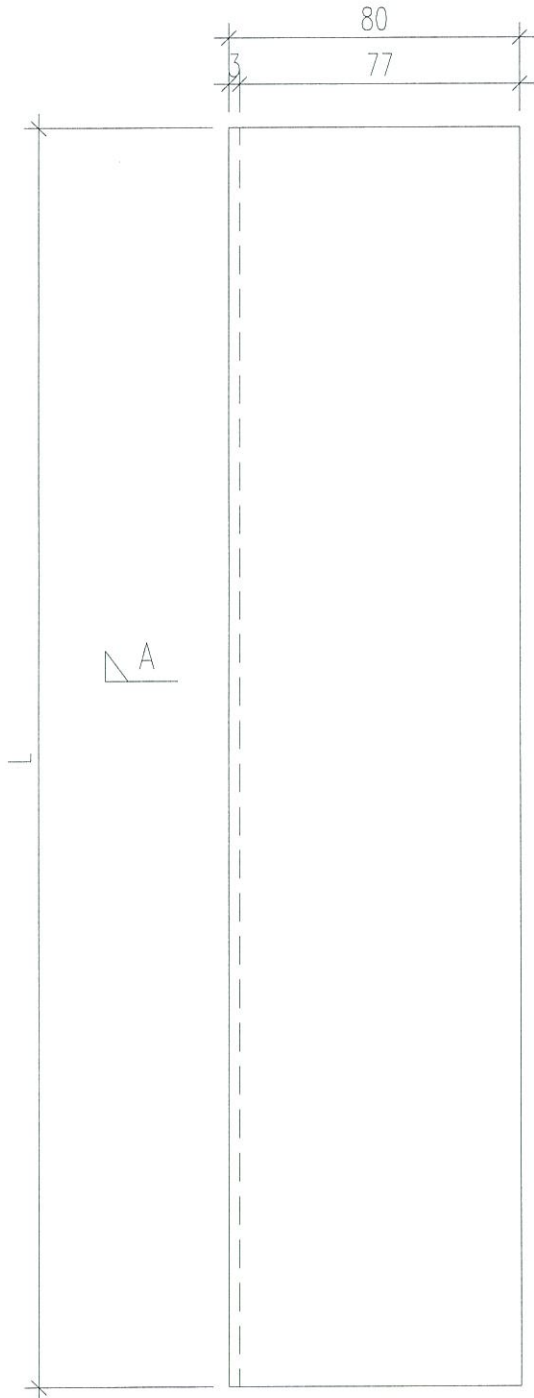
名稱	鋁板加工圖	制圖	曾建平	2019-11-12	修改			
材料	3mm厚鋁板	復核			日期			
顏色	UCT64301SC-3 3Coats 深灰色	批准			圖號	J835-ACL01		



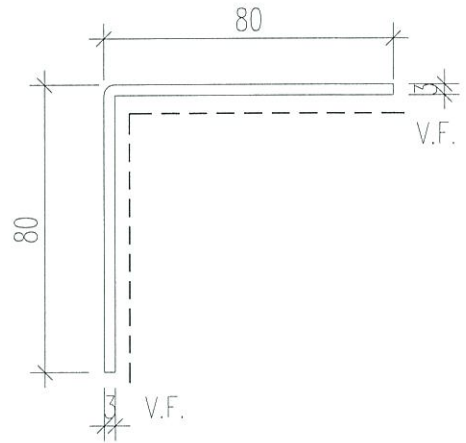
美特鋁質 有限公司  
MIDI Aluminium Fabricator Ltd.

产品编号	L(MM)	数量	备注
J835-ACL02-1	2180	1	
J835-ACL02-2	1160	2	

工程號	J835	地盤	將軍澳66D平台
-----	------	----	----------



A



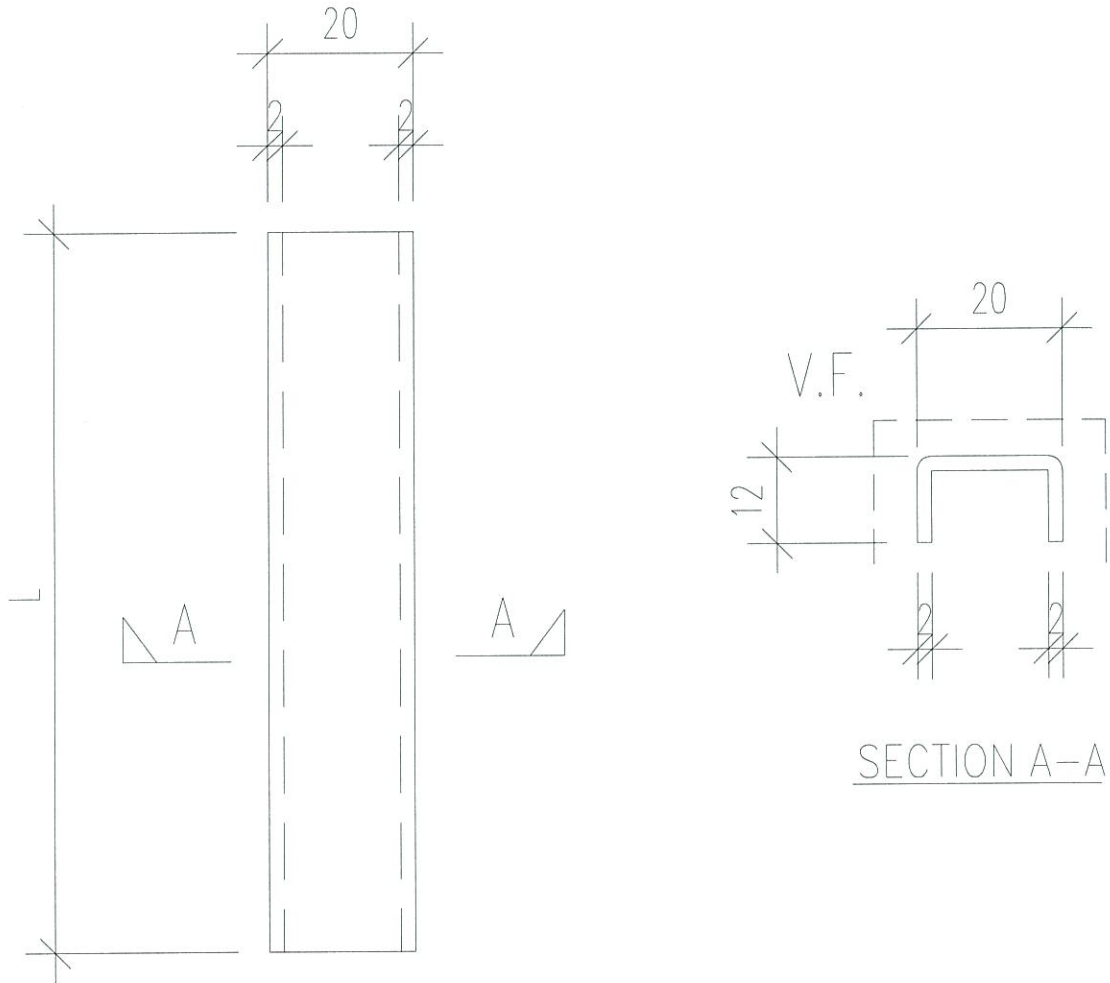
SECTION A-A

名稱	鋁板加工圖	制圖	曾建平	2019-11-12	修改			
材料	3mm厚鋁板	復核			日期			
顏色	UCT64301SC-3 3Coats 深灰色	批准			圖號	J835-ACL02		



产品编号	L(MM)	数量	备注
J835-ACL03-1	2180	1	
J835-ACL03-2	1160	2	

工程號	J835	地盤	將軍澳66D平台
-----	------	----	----------



SECTION A-A

名稱	鋁板加工圖	制圖	曾建平	2019-11-12	修改		
材料	2mm厚鋁板	復核			日期		
顏色	UCT64301SC-3 3Coats 深灰色	批准			圖號	J835-ACL03	

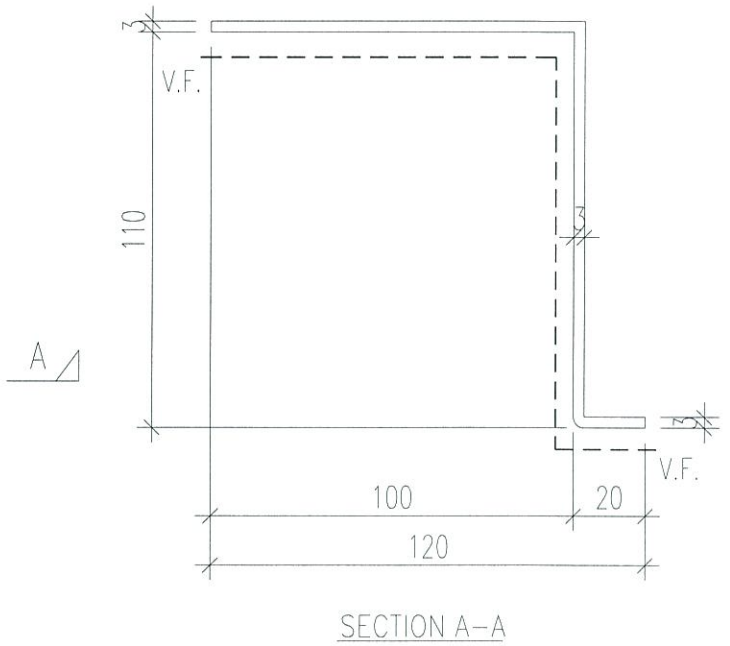
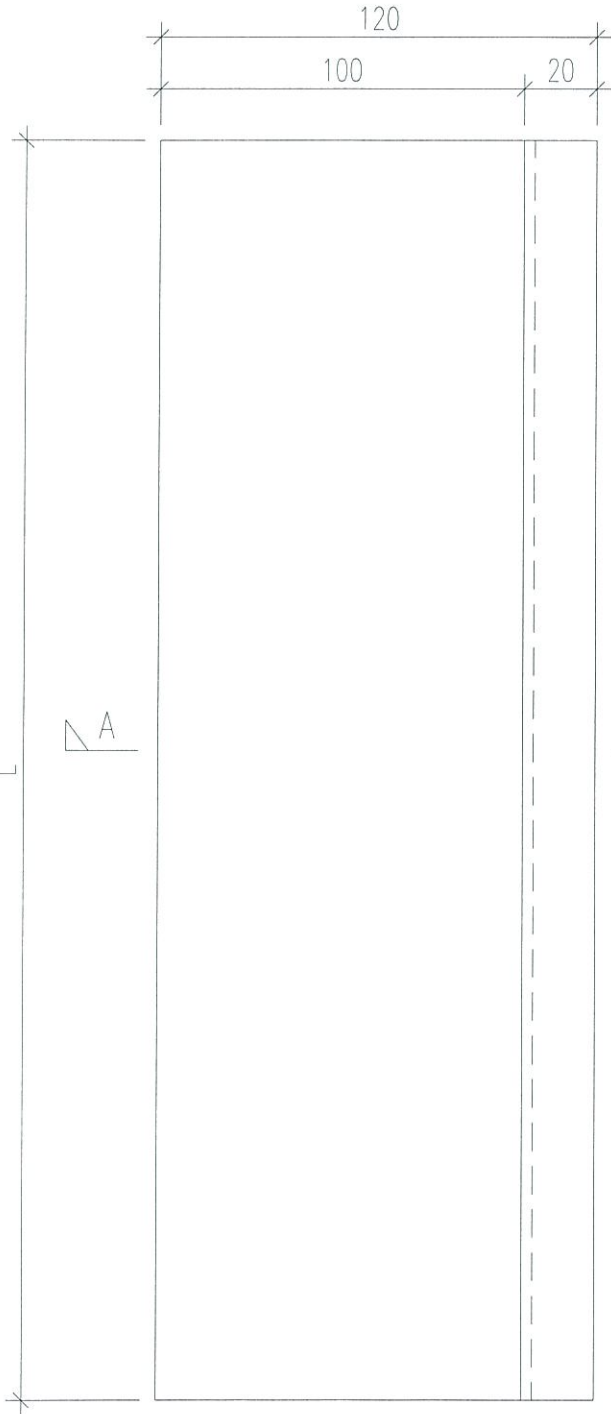
# EG-DWG3



美特鋁質 有限公司  
MIDI Aluminium Fabricator Ltd.

工程號	J835	地盤	將軍澳66D平台
-----	------	----	----------

产品编号	L(MM)	数量	备注
J835-ACL04-1	2180	1	
J835-ACL04-2	1160	2	



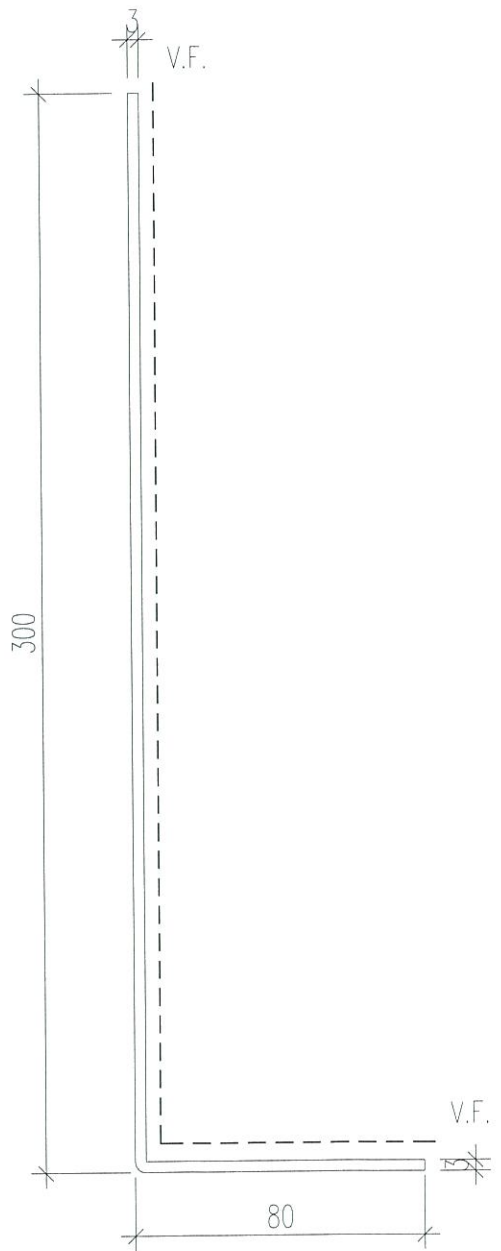
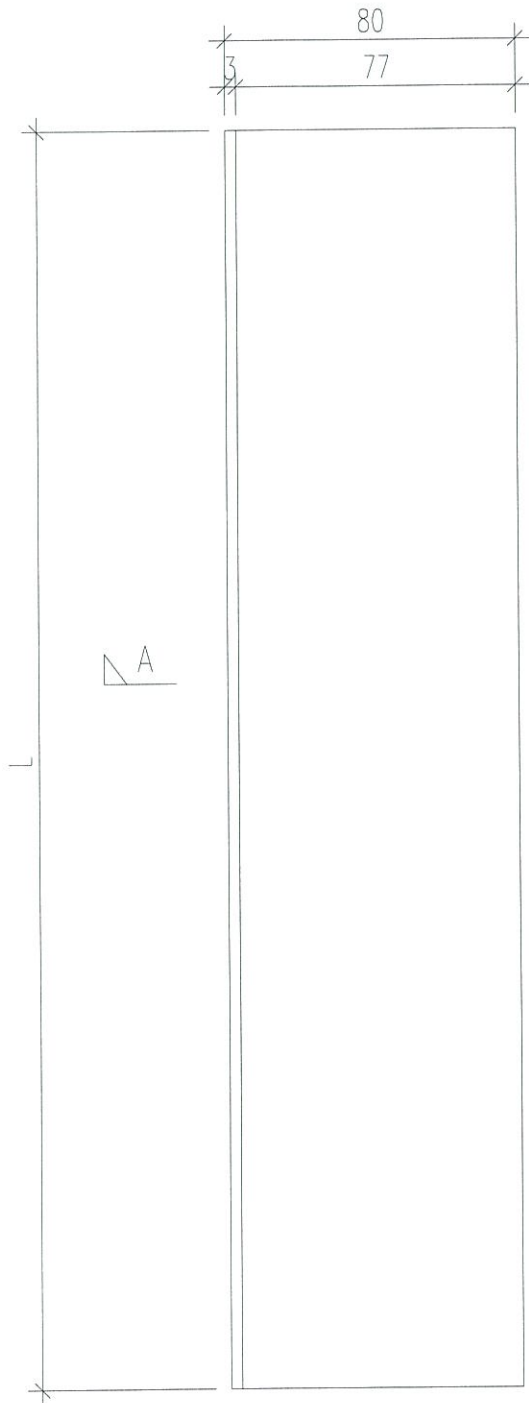
名稱	鋁板加工圖	制圖	曾建平	2019-11-12	修改		
材料	3mm厚鋁板	復核			日期		
顏色	UCT64301SC-3 3Coats 深灰色	批准			圖號	J835-ACL04	



美特鋁質 有限公司  
MIDI Aluminium Fabricator Ltd.

产品编号	L(MM)	数量	备注
J835-ACL05	2300	2	

工程號	J835	地盤	將軍澳66D平台
-----	------	----	----------



SECTION A-A

名稱	鋁板加工圖	制圖	曾建平	2019-11-12	修改		
材料	3mm厚鋁板	復核			日期		
顏色	UCT64301SC-3 3Coats 深灰色	批准			圖號	J835-ACL05	